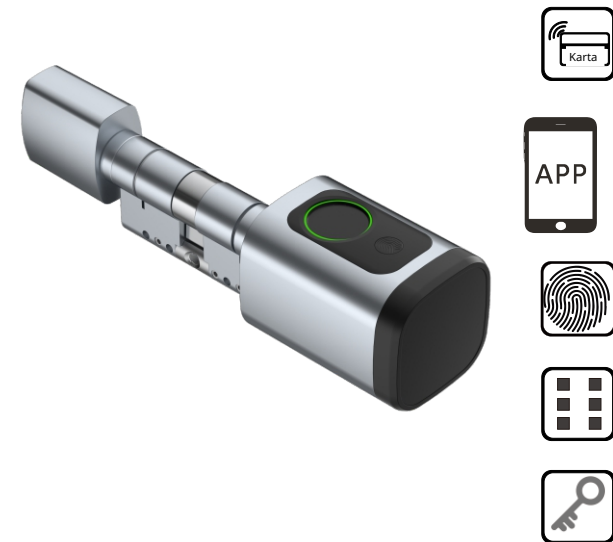


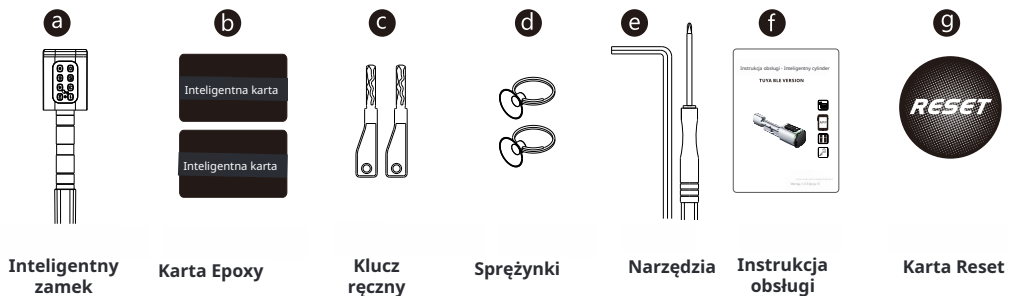
Instrukcja obsługi - Inteligentny cylinder

TUYA BLE VERSION

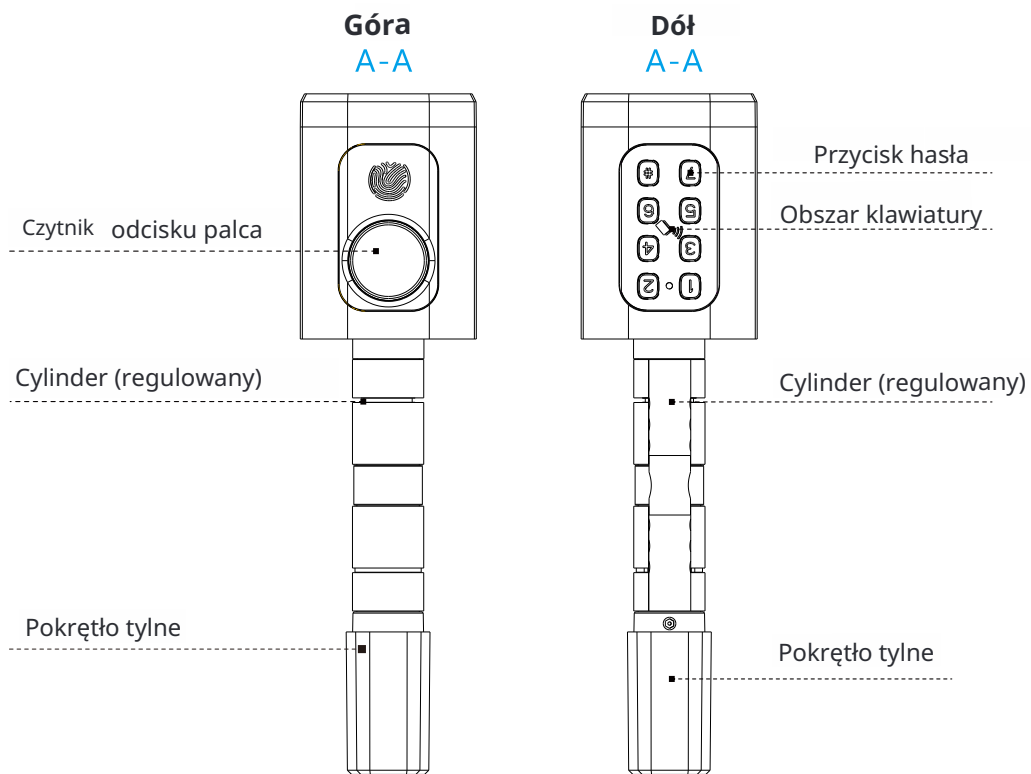


1 Zawartość opakowania

Po otrzymaniu produktu, prosimy o sprawdzenie zawartości opakowania i akcesoriów.

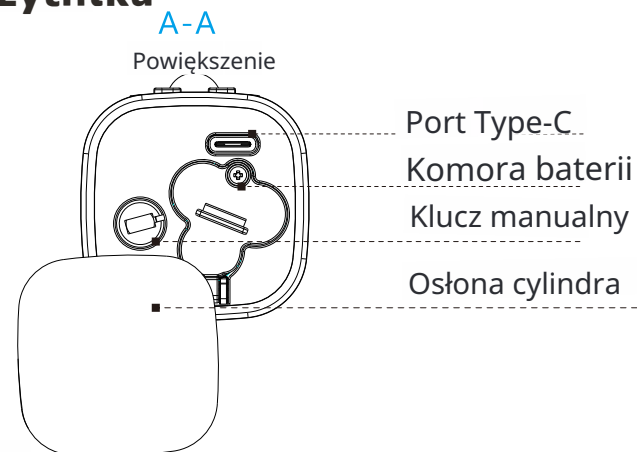


2 Specyfikacja

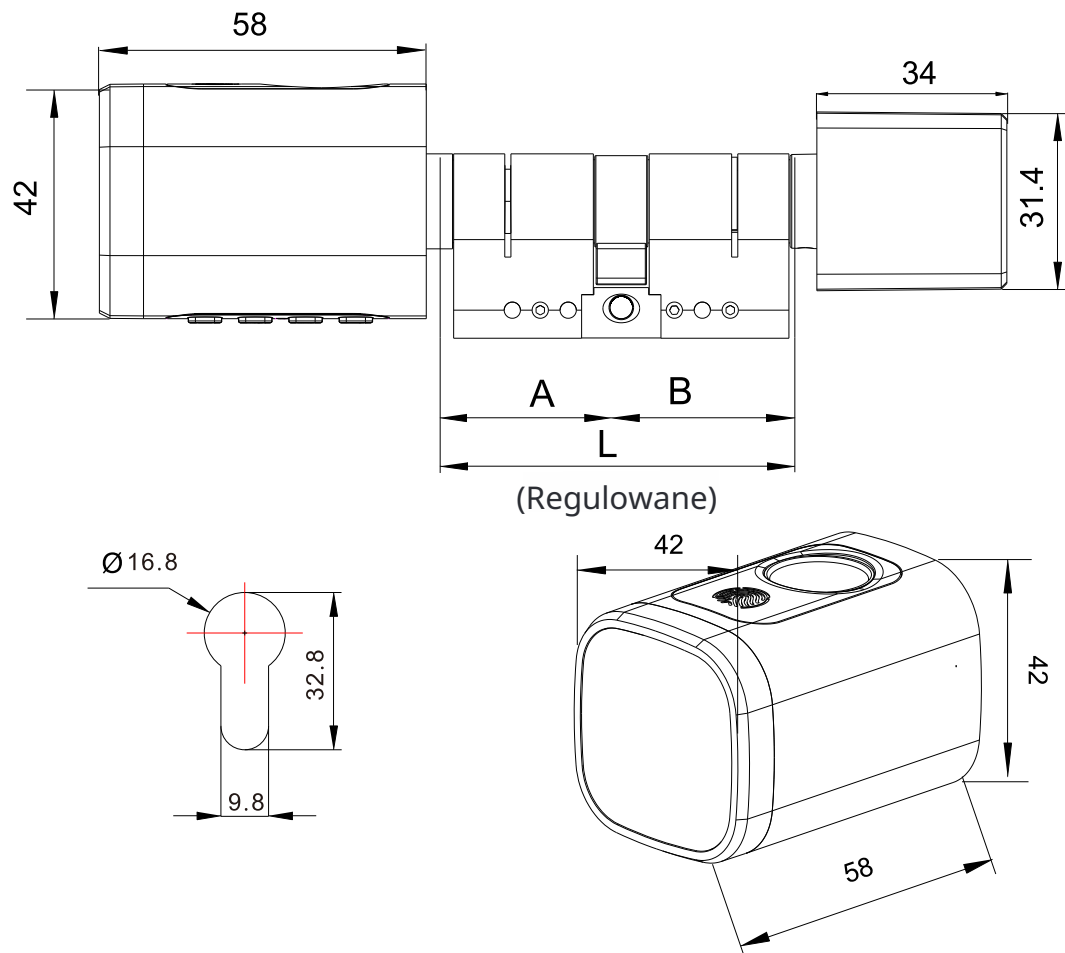


1

3 Widok czytnika

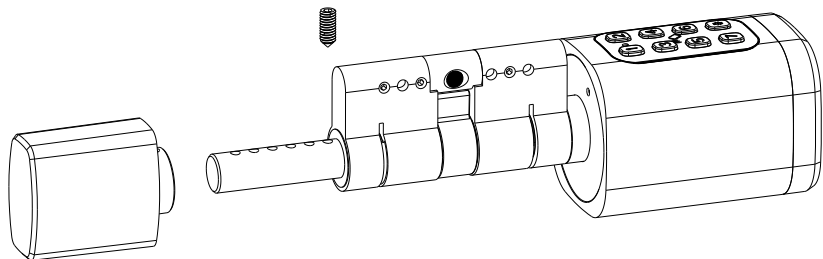


4 Wymiary



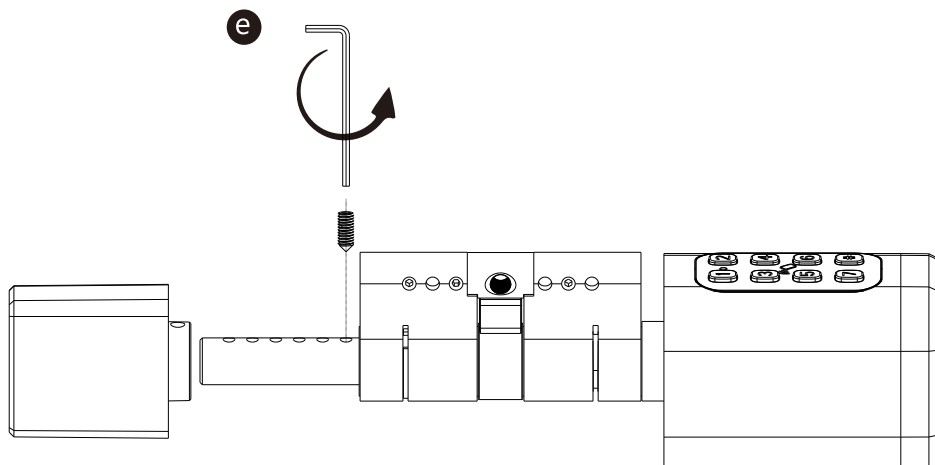
2

5 INSTALACJA AKCESORIÓW



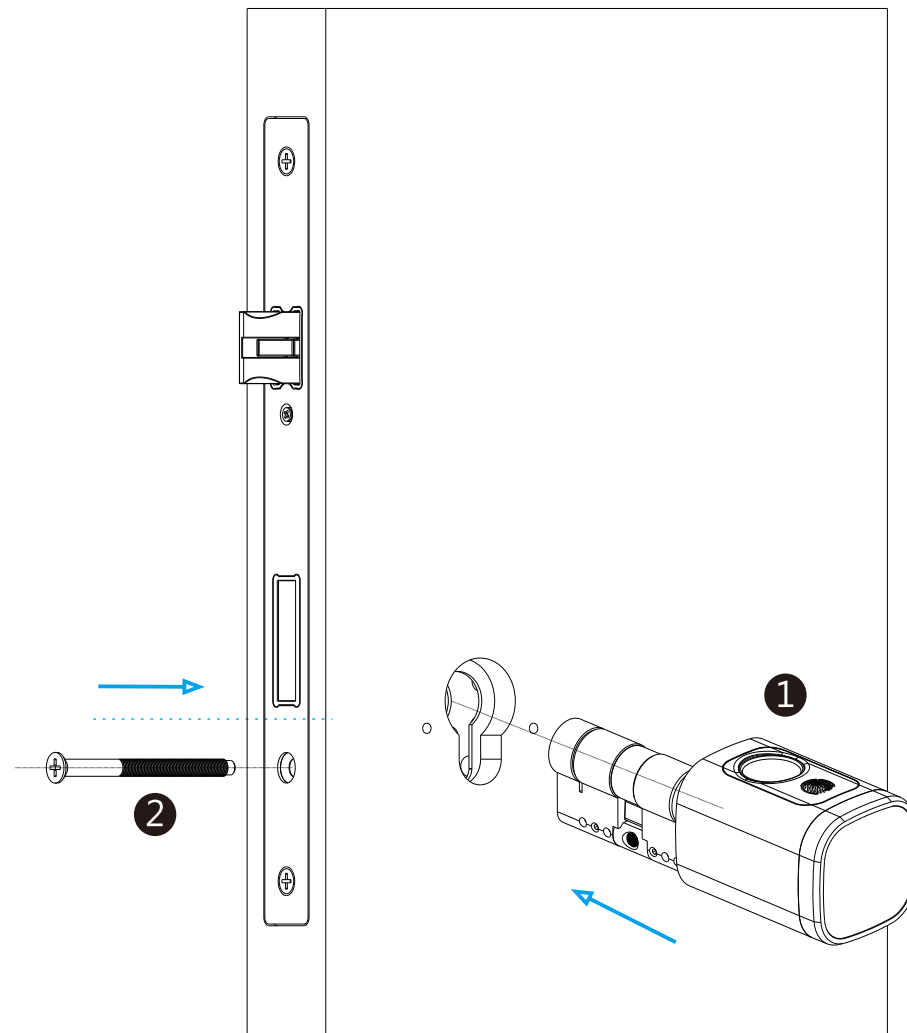
6 ETAPY INSTALACJI

6.1. Użyj śrubokręta, aby odkręcić śrubę z tylnego pokręta, jak pokazano na Rys. 1:



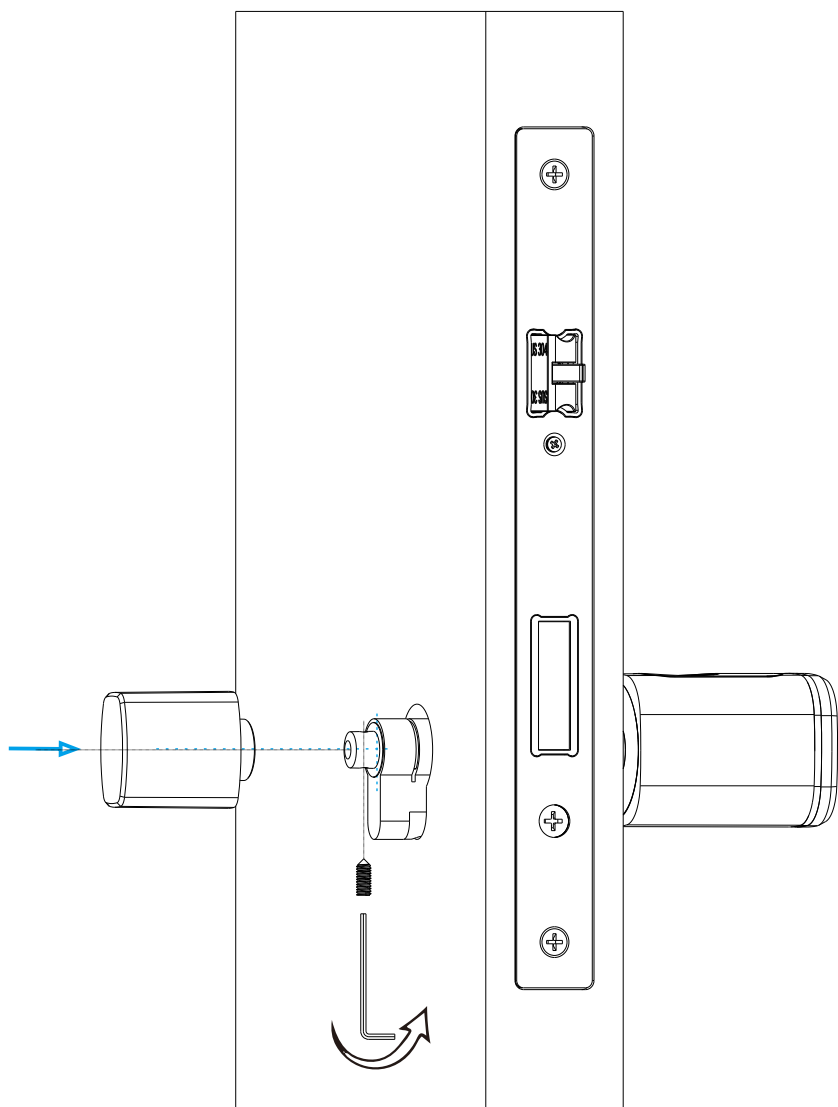
Rys. 1

6.2. Włóż cylinder do istniejącego zamka i przymocuj go długą śrubą, jak na Rys. 2.



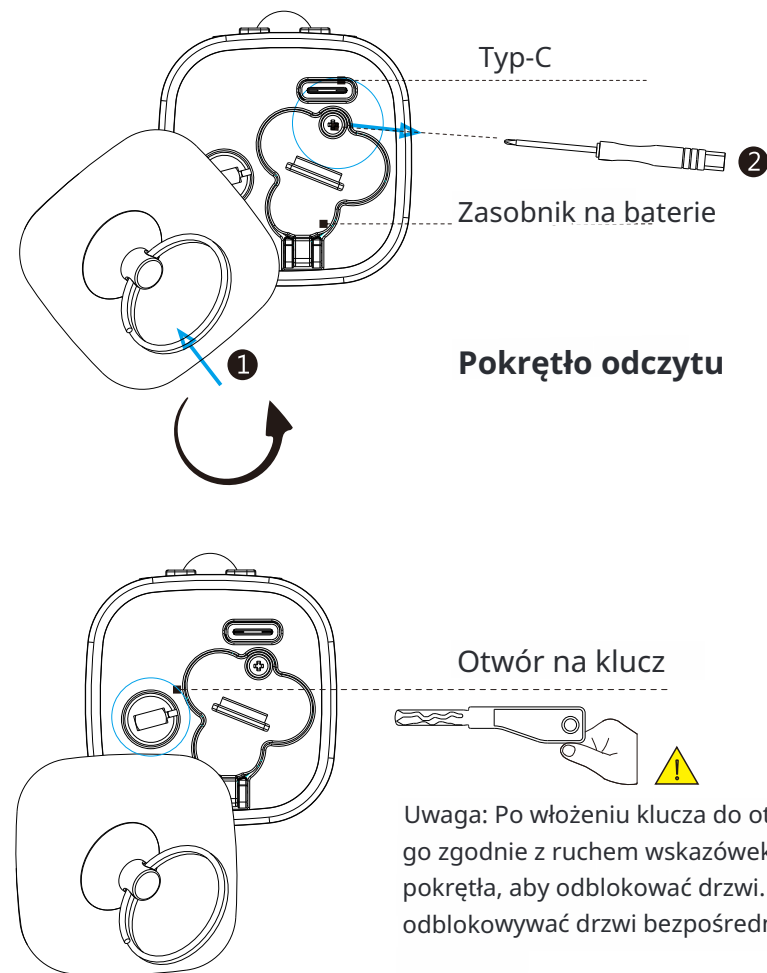
Rys. 2

6.3. Użyj śrubokręta, aby dokręcić śrubę na tylnym pokrętle, jak pokazano na Rys. 3:



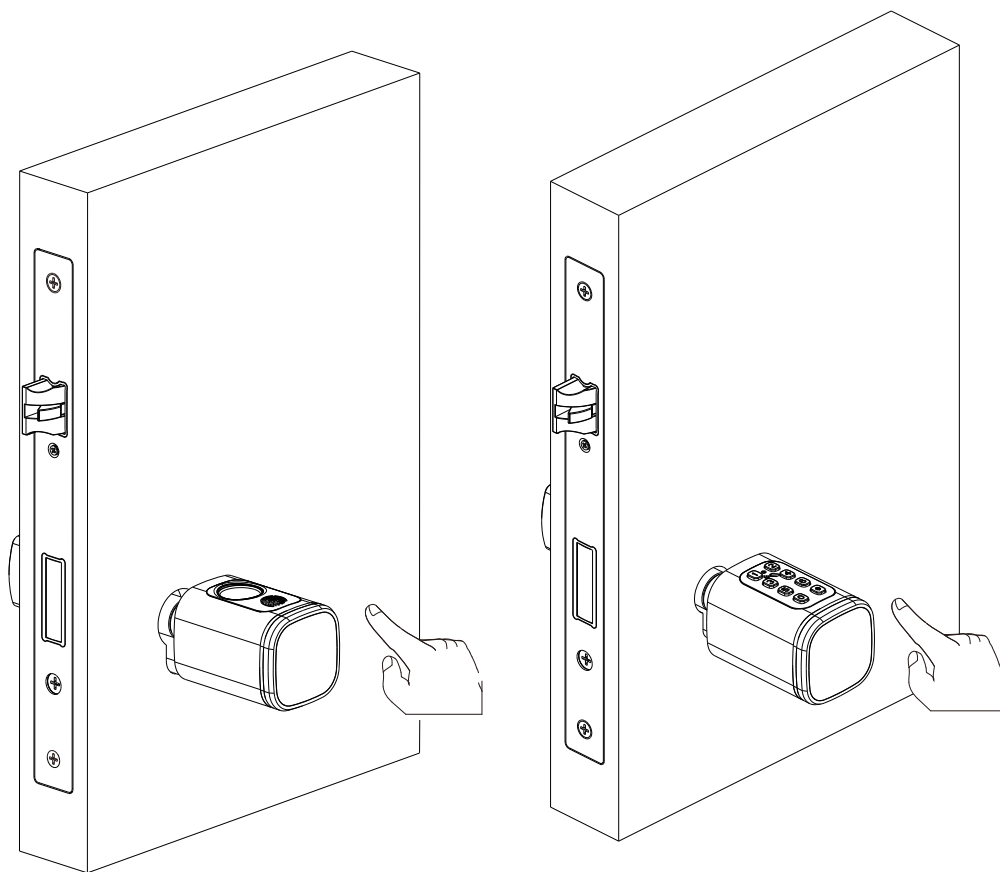
Rys. 3

6.4. Zdejmij pokrywę pokręła odczytu za pomocą magnesu lub przyssawki (dołączone w zestawie akcesoriów), włóż 3 baterie AAA, jak pokazano na Rys. 4:



Rys. 4

6.5 Prosimy o przetestowanie odcisku palca / hasła w stanie fabrycznym. W stanie fabrycznym dowolny odcisk palca / hasło 123456 # odblokuje zamek. Zobacz rysunek 5:

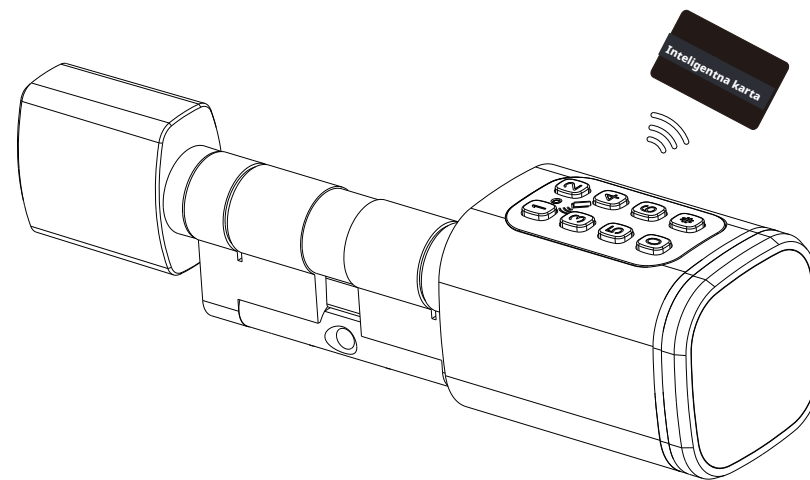


Ustawienia odcisku palca

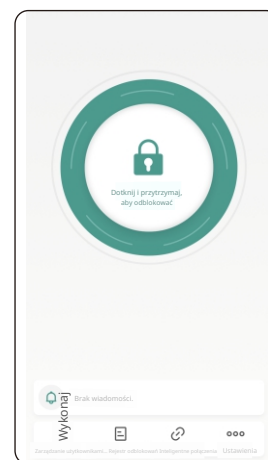
Ustawienia hasła

Rys. 5

6.6 Po skonfigurowaniu zamka za pomocą aplikacji Tuya Smart (patrz Część 6), prosimy o przetestowanie zamka za pomocą karty zbliżeniowej.



Uwaga: karta zbliżeniowa i odcisk palca mogą być zarejestrowane tylko za pomocą aplikacji Tuya Smart. Ważne jest, aby zainstalować aplikację przed rozpoczęciem użytkowania.

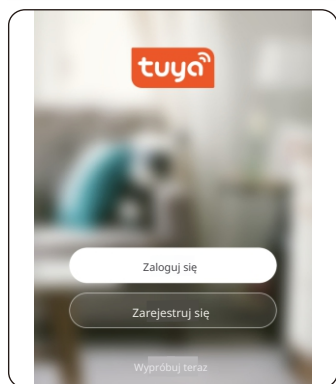


7. Ustawienia aplikacji Tuya

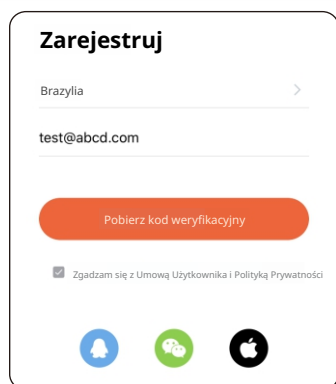
Proszę pobrać Aplikację Tuya Smart lub Smart Life z Apple Store lub Google Play. Można również zeskanować poniższy kod QR, aby bezpośrednio pobrać aplikację.



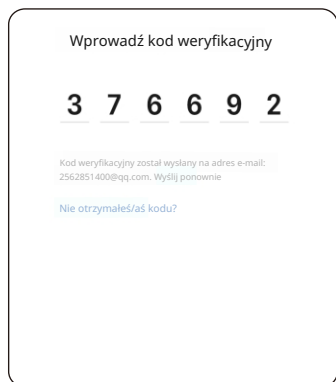
7.1 Proszę zarejestrować konto, używając adresu e-mail lub numeru telefonu komórkowego.



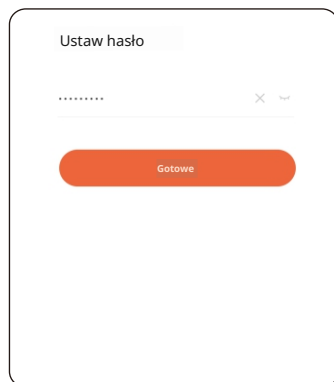
7.1.1 Rejestracja



7.1.2 Wprowadź numer telefonu komórkowego lub adres e-mail
Pobierz kod weryfikacyjny



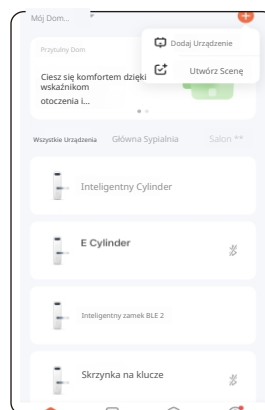
7.1.3 Wprowadź kod wysłany na adres e-mail lub numeru telefonu komórkowego



7.1.4 Ustaw hasło i zaloguj się

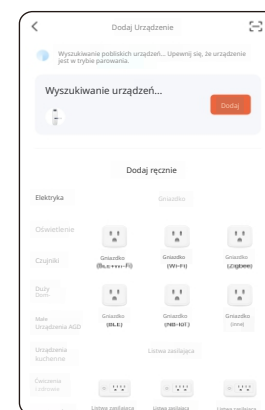
7.2 Inteligentna Konfiguracja

Uruchom Aplikację Tuya Smart i kliknij "Dodaj Urządzenie" w prawym górnym rogu, jednocześnie aktywując cylinder zamka. Telefon automatycznie wyszuka cylinder zamka, jak w Kroku 2 poniżej:



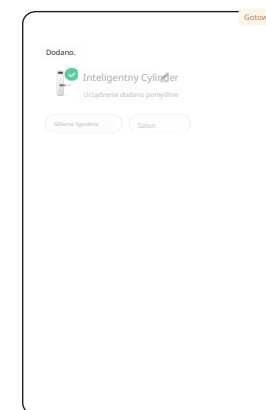
Krok 1

Dodaj urządzenie



Krok 2

Aktywuj zamek, kliknij „Dodaj”



Krok 3

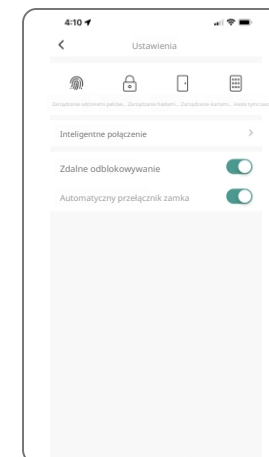
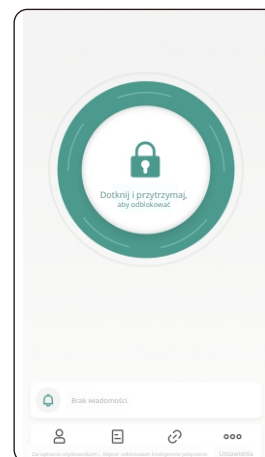
Gotowe



Pamiętaj, że możesz również kliknąć menu „Kamera i zamek”, aby znaleźć „Zamek (BLE)” i dodać cylinder zamka.

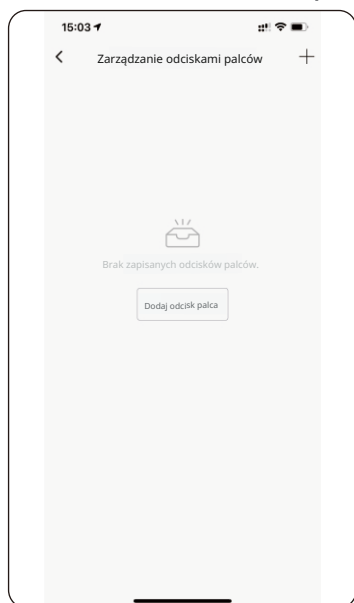
7.3 Opis funkcji

W interfejsie Aplikacji Tuya Smart możesz znaleźć funkcje inteligentnego zamka, takie jak Zarządzanie użytkownikami, historia odblokowań i ustawienia.

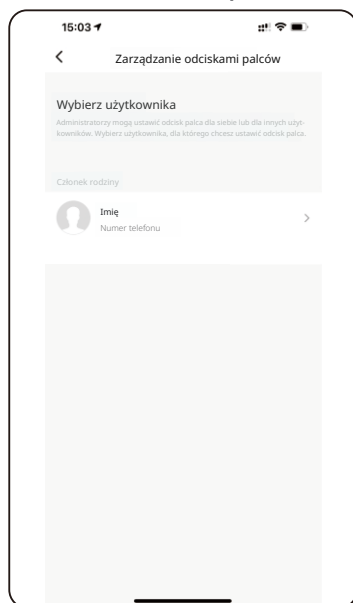


7.4 Dodawanie odcisku palca użytkownika

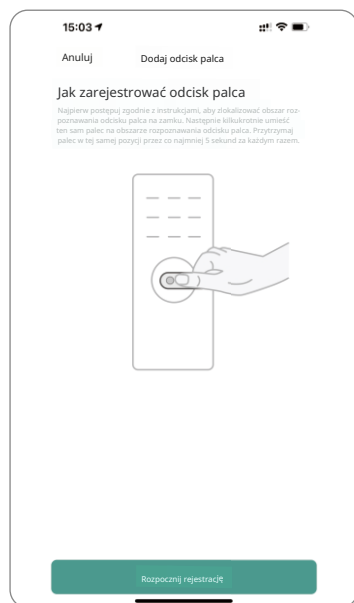
W ustawieniach Aplikacji Tuya Smart możesz przejść do zarządzania odciskami palców i dodać odcisk palca.



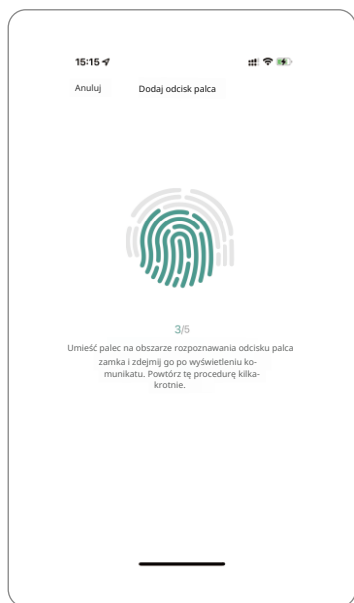
Krok 1:
Kliknij Dodaj odcisk palca



Krok 2:
Wybierz Użytkownika



Krok 3:
Rozpocznij rejestrację

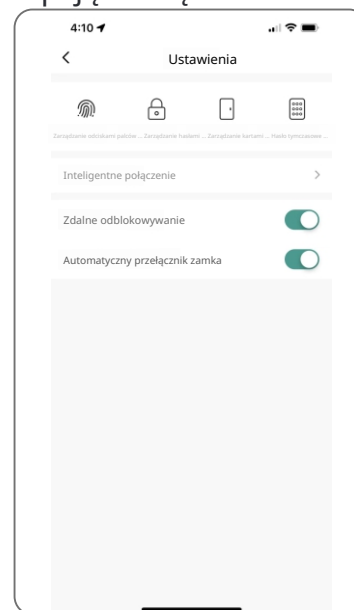


Krok 4: 5 razy i gotowe.

11

7.5 Dodawanie hasła użytkownika

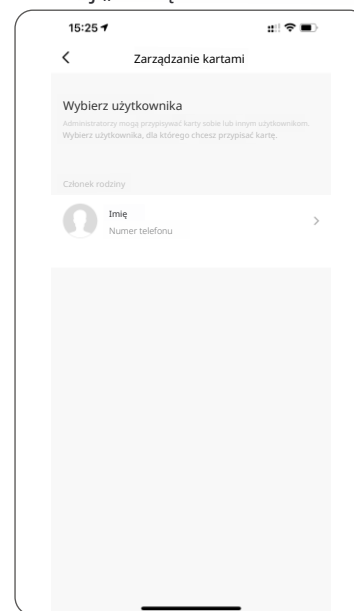
W ustawieniach Aplikacji Tuya Smart możesz kliknąć opcję Zarządzanie hasłami i utworzyć hasło.



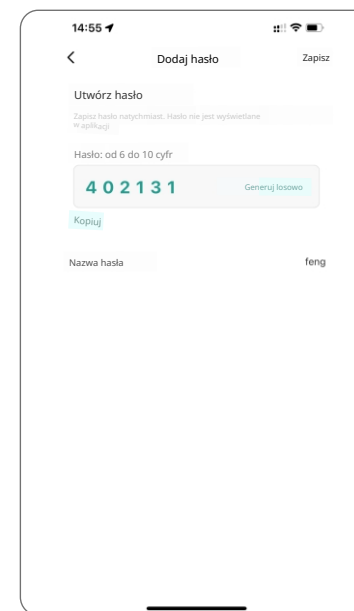
Krok 1:
Kliknij „Zarządzanie hasłami”



Krok 2: Kliknij " + "



Krok 3:
Wybierz Użytkownika

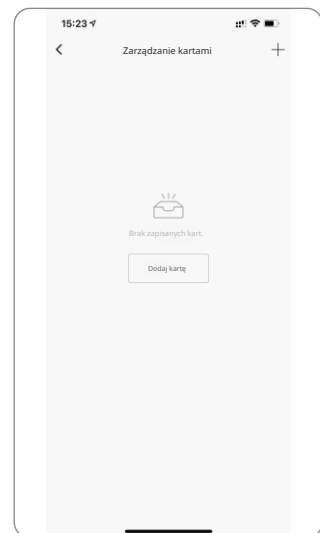


Krok 4: Generuj losowo

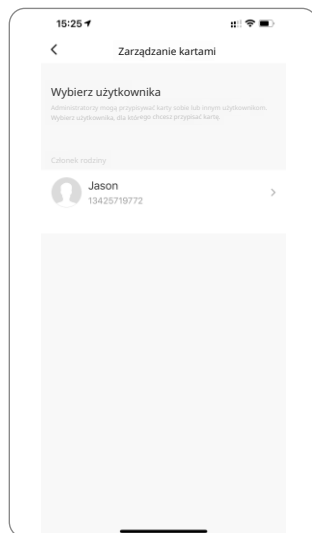
12

7.6 Dodawanie karty użytkownika

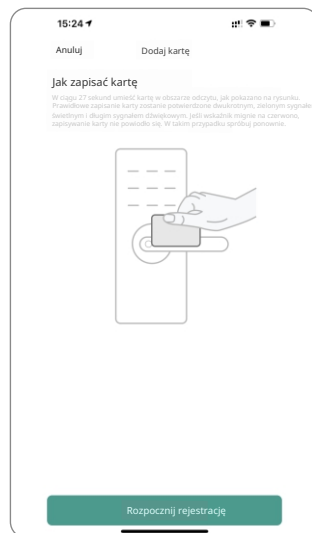
W ustawieniach Aplikacji Tuya Smart, proszę kliknąć Zarządzanie kartami i wydać kartę.



Krok 1:
Dodaj kartę



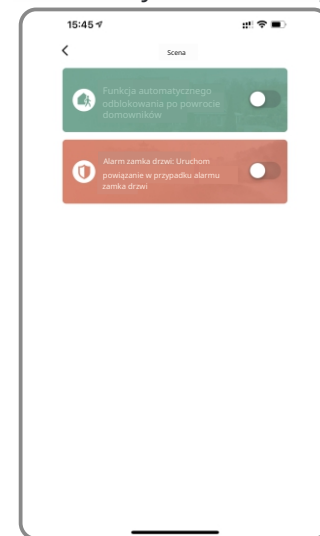
Krok 2:
Wybierz użytkownika



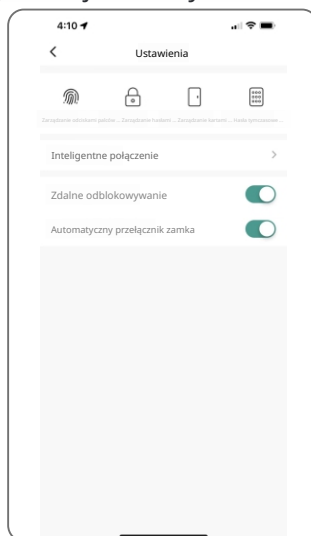
Krok 3:
Przybliż kartę do
obszaru indukcyjnego
zamka

7.7 Inteligentne połączenie i ustawienia

W ustawieniach możesz skorzystać z Inteligentnego połączenia, aby uzyskać dostęp do dodatkowych scenariuszy i opcji funkcji, zależnych od warunków użytkowania.



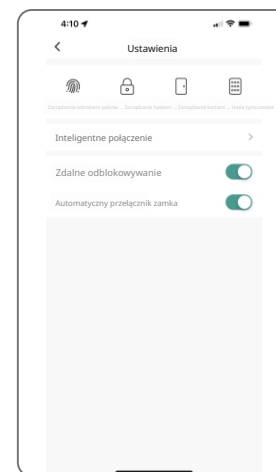
Krok 3:
Wybierz użytkownika



Krok 4: Generuj losowo

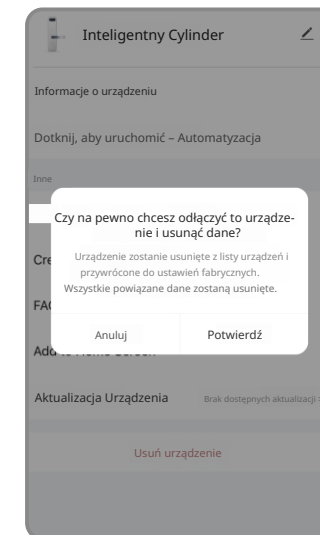
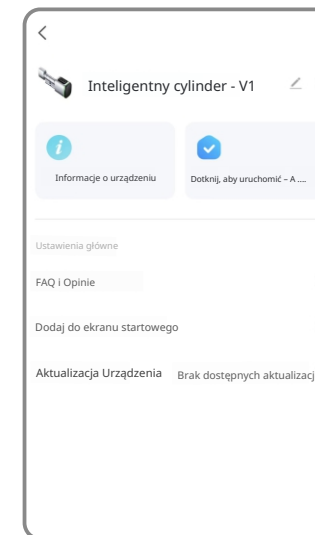
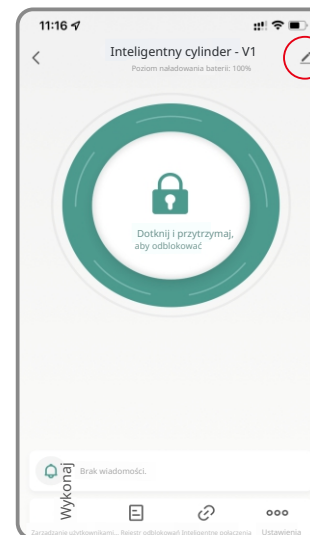
7.8 Tryb przejścia

W ustawieniach Aplikacji Tuya Smart możesz wyłączyć funkcję "automatycznego zamykania", aby przełączyć cylinder zamka w Tryb przejścia. W Trybie przejścia możesz odblokować cylinder zamka, obracając pokrętkę bez konieczności wprowadzania zarejestrowanych danych. Wprowadzenie dowolnych zarejestrowanych danych wyłączy "Tryb przejścia".



8. Resetowanie zamka

Kliknij w prawym górnym rogu (krok 1), a następnie kliknij „Usuń urządzenie”, aby zresetować zamek, wykonując poniższe kroki. Zamek zostanie przywrócony do ustawień fabrycznych, w których każdy odcisk palca lub hasło (123456#) odblokuje cylinder zamka.

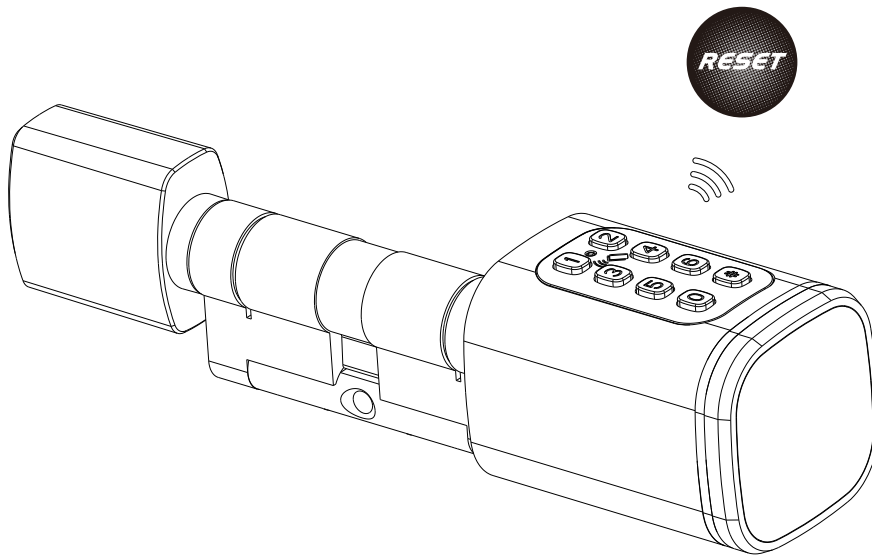


9. Reset Karta

Przesunięcie karty resetującej umożliwia łatwe przywrócenie cylindra zamka do ustawień fabrycznych. Możesz go ponownie połączyć z nowym użytkownikiem. Zaleca się używanie karty resetującej tylko w przypadku utraty danych administratora głównego lub błędnej konfiguracji cylindra zamka przez innego użytkownika.

9. 1 Etapy Ustawień:

Zbliż kartę resetującą do obszaru indukcyjnego. Usłyszysz pojedynczy długi sygnał dźwiękowy, potwierdzający pomyślne zresetowanie cylindra zamka.



10. Warunki Sprzedaży i Serwisu

- Przed użyciem prosimy o uważne przeczytanie instrukcji!
- Roczna ograniczona gwarancja na elektronikę. Ograniczona dożywotnia gwarancja na mechanikę i wykończenie.
- Oferujemy roczną ograniczoną gwarancję na części elektroniczne oraz ograniczoną dożywotnią gwarancję na wady mechaniczne i wykończeniowe tego inteligentnego cylindra V1, pod warunkiem prawidłowego użytkowania przez użytkowników domowych. Aby upewnić się, że cylinder zamka jest objęty gwarancją, wymagany jest dowód zakupu i własności.
- W razie jakichkolwiek błędów lub pytań dotyczących instrukcji lub warunków sprzedaży, prosimy o kontakt.
- Nie ponosimy odpowiedzialności za szkody wynikłe z nieprawidłowej obsługi lub nieprawidłowej instalacji.
- Nie ponosimy odpowiedzialności za szkody spowodowane czynnikami zewnętrznymi lub siłą wyższą i nie będziemy ponosić kosztów strat ani bezpłatnej konserwacji. Prosimy o dokładne zapoznanie się z warunkami serwisu posprzedażnego.
- Nie należy demontować zamka, jeśli nie jest się technikiem specjalizującym się w zamkach. Lub, jeśli to absolutnie konieczne, wykonaj to pod nadzorem technika.
- Uwaga: mogą występować niewielkie różnice między zdjęciami w celach reklamowych a rzeczywistym wyglądem produktu. Należy pamiętać, że wiążący jest wygląd rzeczywistego produktu.

UPROSZCZONA DEKLARACJA ZGODNOŚCI UE

Shenzhen Jiaomao Technology Co., Ltd niniejszym oświadcza, że typ urządzenia radiowego [Inteligentny cylinder SDL V1] jest zgodny z dyrektywą 2014/53/UE.

Pełny tekst deklaracji zgodności UE jest dostępny pod następującym adresem internetowym:
<https://files.innpro.pl/avatto>

Adres producenta: 508-510, Building No.36, Yintian Industrial Park, Xixiang Street, Baoan District, Shenzhen

Częstotliwość radiowa: 2400-2483,5 MHz
Maksymalna moc częstotliwości radiowej: ≤20 dBm

Podmiot odpowiedzialny w UE:
APEX CE SPECIALISTS LIMITED
IT-UNIT 3D NORTH POINT HOUSE, NORTH POINT BUSINESS PARK, NEW MALLOW ROAD, CORK, T23 AT2P, IRLANDIA
info@apex-ce.com

Ochrona środowiska



Zużyty sprzęt elektroniczny oznakowany zgodnie z dyrektywą Unii Europejskiej, nie może być umieszczany łącznie z innymi odpadami komunalnymi. Podlega on selektywnej zbiórce i recyklingowi w wyznaczonych punktach. Zapewniając jego prawidłowe usuwanie, zapobiegasz potencjalnym, negatywnym konsekwencjom dla środowiska naturalnego i zdrowia ludzkiego. System zbierania zużytego sprzętu zgodny jest z lokalnie obowiązującymi przepisami ochrony środowiska dotyczącymi usuwania odpadów. Szczegółowe informacje na ten temat można uzyskać w urzędzie miejskim, zakładzie oczyszczania lub sklepie, w którym produkt został zakupiony.



Produkt spełnia wymagania dyrektyw tzw. Nowego Podejścia Unii Europejskiej (UE), dotyczących zagadnień związanych z bezpieczeństwem użytkownika, ochroną zdrowia i ochroną środowiska, określających zagrożenia, które powinny zostać wykryte i wyeliminowane.

Niniejszy dokument jest tłumaczeniem oryginalnej instrukcji obsługi, stworzonej przez producenta.

Szczegółowe informacje o warunkach gwarancji dystrybutora / producenta dostępne na stronie internetowej <https://serwis.innpro.pl/gwarancja>

Produkt należy regularnie konserwować (czyścić) we własnym zakresie lub przez wyspecjalizowane punkty serwisowe na koszt i w zakresie użytkownika. W przypadku braku informacji o koniecznych akcjach konserwacyjnych cyklicznych lub serwisowych w instrukcji obsługi, należy regularnie, minimum raz na tydzień oceniać odmienną stan fizycznego produktu od fizycznie nowego produktu. W przypadku wykrycia lub stwierdzenia jakiegokolwiek odmienności należy pilnie podjąć kroki konserwacyjne (czyszczenie) lub serwisowe. Brak poprawnej konserwacji (czyszczenia) i reakcji w chwili wykrycia stanu odmienności może doprowadzić do trwałego uszkodzenia produktu. Gwarant nie ponosi odpowiedzialności za uszkodzenia wynikające z zaniedbania.

Importer:

INNPRO Robert Błędowski sp. z o.o.
ul. Rudzka 65c
44-200 Rybnik, Polska
tel. +48 533 234 303
hurt@innpro.pl
www.innpro.pl

Ostrzeżenia i informacje dotyczące bezpieczeństwa

Wszelkie informacje dotyczące użytkowania produktu znajdują się w instrukcji obsługi. Zanim zaczniesz z niego korzystać, zapoznaj się z jej treścią i stosuj się do zawartych w niej wskazówek.

Przed użyciem zapoznaj się również z poniższymi informacjami:

Ostrzeżenia dotyczące użytkowania

Zagrożenie dla dzieci:

- Produkt nie jest przeznaczony dla dzieci i nie służy do zabawy.
- Urządzenia sterujące mogą zawierać małe elementy, które stanowią ryzyko zadławienia.
- Przechowuj urządzenie w miejscu niedostępnym dla dzieci i upewnij się, że nie mają one dostępu do żadnych drobnych elementów.

Ryzyko porażenia prądem:

- Urządzenia sterujące podłączone do zasilania powinny być instalowane przez wykwalifikowanego specjalistę zgodnie z instrukcją obsługi.
- Przed przystąpieniem do instalacji lub konserwacji upewnij się, że urządzenie jest odłączone od źródła zasilania.
- Używaj wyłącznie oryginalnych lub zalecanych przez producenta zasilaczy, kabli i innych komponentów.
- Nie manipuluj przy urządzeniach mokrymi rękami, aby uniknąć porażenia prądem.

Ryzyko uszkodzenia urządzenia:

- Unikaj instalacji urządzeń sterujących w miejscach narażonych na wilgoć, skrajne temperatury lub bezpośrednie działanie promieni słonecznych, chyba że są przystosowane do takich warunków.
- Nie próbuj otwierać ani modyfikować urządzeń sterujących samodzielnie, aby uniknąć uszkodzenia komponentów elektronicznych i utraty gwarancji.
- Nie narażaj urządzeń na uderzenia, upadki, silne wstrząsy i inne czynniki, które mogą doprowadzić do ich uszkodzenia.

Ryzyko niewłaściwego użytkowania:

- Upewnij się, że urządzenia sterujące są używane zgodnie z ich przeznaczeniem i zaleceniami producenta.
- Jeśli urządzenia są zintegrowane z systemem smart home, upewnij się, że są poprawnie skonfigurowane w aplikacji sterującej, aby uniknąć błędów w działaniu.
- W przypadku urządzeń z wbudowanymi przyciskami unikaj nadmiernej siły nacisku, która mogłaby uszkodzić mechanizmy wewnętrzne.

Łączność bezprzewodowa

Ochrona danych:

- Urządzenia sterujące często korzystają z Wi-Fi, Zigbee, Bluetooth lub innych technologii komunikacyjnych. Zabezpiecz je hasłem, a jeśli to możliwe, włącz szyfrowanie połączeń, aby zapobiec nieautoryzowanemu dostępowi.
- Regularnie aktualizuj oprogramowanie urządzeń oraz powiązanych z nimi aplikacji sterujących, aby chronić dane przed nieautoryzowanym dostępem.
- Unikaj korzystania z publicznych sieci Wi-Fi do zarządzania urządzeniami sterującymi, aby zwiększyć bezpieczeństwo danych.

Zarządzanie dostępem:

- Ogranicz dostęp do aplikacji i urządzeń sterujących wyłącznie do zaufanych użytkowników.
- Regularnie przeglądaj listę urządzeń podłączonych do systemu i usuwaj te, które nie są już używane lub mogą stanowić potencjalne zagrożenie.
- W przypadku urządzeń z funkcją zdalnego sterowania korzystaj z funkcji powiadomień o nieautoryzowanych próbach dostępu, jeśli to możliwe.

Informacje dotyczące prawidłowego użytkowania

Montaż i konfiguracja:

- Przed instalacją upewnij się, że urządzenie sterujące jest kompatybilne z systemem, w którym ma działać, oraz z innymi urządzeniami w sieci smart home.
- Jeśli urządzenie wymaga instalacji w ścianie, upewnij się, że miejsce montażu jest suche, bezpieczne i zgodne z instrukcją obsługi.
- Sprawdź, czy urządzenia są zamontowane w miejscu zapewniającym stabilne połączenie z siecią.

Konserwacja i czyszczenie:

- Regularnie sprawdzaj urządzenia sterujące pod kątem widocznych uszkodzeń, takich jak pęknięcia obudowy, uszkodzone przewody czy zabrudzone styki.
- Czyść urządzenia miękką, suchą ściereczką. Nie używaj wody ani środków chemicznych, które mogą uszkodzić ich elektronikę.
- W przypadku urządzeń zasilanych bateryjnie regularnie sprawdzaj stan baterii i wymieniaj je zgodnie z zaleceniami producenta.
- W przypadku urządzeń zasilanych akumulatorowo regularnie sprawdzaj poziom naładowania i ładuj je zgodnie z zaleceniami producenta.

Bezpieczeństwo użytkowania:

- Jeśli urządzenie działa niestabilnie (np. migające wskaźniki, brak reakcji na polecenia), natychmiast odłącz je od zasilania i skontaktuj się z producentem lub serwisem.

Dodatkowe środki ostrożności

Serwis i naprawy:

- W przypadku jakichkolwiek problemów z urządzeniem skontaktuj się z autoryzowanym serwisem.
- Nie próbuj samodzielnie naprawiać urządzeń sterujących, aby uniknąć dalszych uszkodzeń lub utraty gwarancji.

Bezpieczna utylizacja:

- Zużyte urządzenia należy utylizować zgodnie z lokalnymi przepisami dotyczącymi odpadów elektronicznych.
- Nie wyrzucaj urządzenia do odpadów komunalnych – oddaj je do punktu zbiórki sprzętu elektronicznego.

Jeśli potrzebujesz dodatkowych informacji dotyczących produktu, skontaktuj się z działem obsługi klienta (e-mail: hurt@innpro.pl, strona internetowa: <https://innpro.pl/>) lub z innym specjalistą.