

ENG7854AOW



PL Chłodziarko-zamrażarka

Instrukcja obsługi



**Electrolux**

## SPIS TREŚCI

1. INFORMACJE DOTYCZĄCE BEZPIECZEŃSTWA.....	2
2. WSKAZÓWKI DOTYCZĄCE BEZPIECZEŃSTWA.....	4
3. INSTALACJA.....	6
4. EKSPLOATACJA.....	8
5. CODZIENNA EKSPLOATACJA.....	11
6. WSKAZÓWKI I PORADY.....	13
7. KONSERWACJA I CZYSZCZENIE.....	14
8. ROZWIĄZYWANIE PROBLEMÓW.....	15
9. HAŁAS/GŁOŚNA PRACA.....	18
10. DANE TECHNICZNE.....	19

## Z MYŚLĄ O TOBIE

Dziękujemy za zakup urządzenia Electrolux. Jest ono owocem dziesięcioleci doświadczeń i innowacji. To pomysłowe i stylowe urządzenie zostało zaprojektowane z myślą o Tobie. Użytkując je, możesz mieć zawsze pewność uzyskania wspaniałych efektów.

Wiതamy w świecie marki Electrolux!

**Zapraszamy na naszą witrynę internetową, aby:**



Otrzymać wskazówki dotyczące użytkowania, broszury, pomoc w rozwiązywaniu problemów oraz informacje dotyczące serwisu:

**[www.electrolux.com/webselfservice](http://www.electrolux.com/webselfservice)**



Zarejestrować swój produkt i uprościć jego obsługę serwisową:

**[www.registerelectrolux.com](http://www.registerelectrolux.com)**



Nabyć akcesoria, materiały eksploatacyjne i oryginalne części zamienne do swojego urządzenia:

**[www.electrolux.com/shop](http://www.electrolux.com/shop)**

## OBSŁUGA KLIENTA

Zalecamy stosowanie oryginalnych części zamiennych.

Kontaktując się z autoryzowanym centrum serwisowym, należy przygotować poniższe dane: informacje o modelu, numer produktu, numer seryjny.

Stosowne informacje można znaleźć na tabliczce znamionowej.

⚠ Ostrzeżenie/przestroga — informacje dotyczące bezpieczeństwa

ℹ Ogólne informacje i wskazówki

🌿 Informacje dotyczące środowiska naturalnego

Producent zastrzega sobie możliwość wprowadzenia zmian bez wcześniejszego powiadomienia.

### 1. ⚠ INFORMACJE DOTYCZĄCE BEZPIECZEŃSTWA

Przed przystąpieniem do instalacji i rozpoczęciem eksploatacji urządzenia należy uważnie zapoznać się z załączoną instrukcją obsługi. Producent nie odpowiada

za obrażenia ciała ani szkody spowodowane nieprawidłową instalacją lub eksploatacją urządzenia. Należy zachować instrukcję obsługi w bezpiecznym i łatwo dostępnym miejscu do wykorzystania w przyszłości.

### **1.1 Bezpieczeństwo dzieci i osób o ograniczonych zdolnościach ruchowych, sensorycznych lub umysłowych**

- Urządzenie mogą obsługiwać dzieci po ukończeniu ósmego roku życia oraz osoby o ograniczonych zdolnościach fizycznych, sensorycznych lub umysłowych, a także nieposiadające odpowiedniej wiedzy lub doświadczenia, jeśli będą one nadzorowane lub zostaną poinstruowane w zakresie bezpiecznego korzystania z urządzenia i będą świadome związanych z tym zagrożeń.
- Urządzenie mogą obsługiwać dzieci w wieku od 3 do 8 lat i osoby o znacznym stopniu niepełnosprawności, jeśli zostaną uprzednio odpowiednio poinstruowane.
- Dzieci poniżej 3 roku życia nie powinny zbliżać się do urządzenia, jeśli nie znajdują się pod stałym nadzorem.
- Nie pozwalać dzieciom bawić się urządzeniem.
- Dzieciom nie wolno zajmować się czyszczeniem ani konserwacją urządzenia bez odpowiedniego nadzoru.
- Przechowywać opakowanie w miejscu niedostępnym dla dzieci lub pozbyć się go w odpowiedni sposób.

### **1.2 Ogólne zasady bezpieczeństwa**

- Urządzenie jest przeznaczone do użytku w gospodarstwie domowym oraz do podobnych zastosowań w takich miejscach, jak:
  - Gospodarstwa rolne, kuchnie w obiektach sklepowych, biurowych oraz innych placówkach pracowniczych

- do obsługi przez klientów w hotelach, motelach, obiektach noclegowych i innych obiektach mieszkalnych.
- **OSTRZEŻENIE:** Otwory wentylacyjne w obudowie urządzenia lub w zabudowie nie mogą być zakryte ani zanieczyszczone.
- **OSTRZEŻENIE:** Nie wolno używać żadnych urządzeń ani środków do przyspieszania odmrażania urządzenia z wyjątkiem tych, które zaleca producent.
- **OSTRZEŻENIE:** Należy zachować ostrożność, aby nie uszkodzić układu chłodniczego.
- **OSTRZEŻENIE:** Do wnętrza urządzenia nie wolno wkładać żadnych urządzeń elektrycznych z wyjątkiem tych, które zaleca producent.
- Urządzenia nie wolno czyścić wodą pod ciśnieniem ani parą wodną.
- Czyścić urządzenie za pomocą wilgotnej szmatki. Stosować wyłącznie neutralne środki czyszczące. Nie używać produktów ściernych, myjek do szorowania, rozpuszczalników ani metalowych przedmiotów.
- Nie przechowywać w urządzeniu substancji wybuchowych, np. puszek z aerozolem zawierających łatwopalny gaz pędny.
- Jeśli przewód zasilający jest uszkodzony, ze względów bezpieczeństwa musi go wymienić producent, autoryzowane centrum serwisowe lub inna wykwalifikowana osoba.

## 2. WSKAZÓWKI DOTYCZĄCE BEZPIECZEŃSTWA

### 2.1 Instalacja



#### **OSTRZEŻENIE!**

Urządzenie może zainstalować wyłącznie wykwalifikowana osoba.

- Usunąć wszystkie elementy opakowania.
- Nie instalować ani nie używać uszkodzonego urządzenia.
- Nie uruchamiać urządzenia przed zainstalowaniem go w zabudowie.
- Należy postępować zgodnie z instrukcją instalacji dołączoną do urządzenia.
- Zachować ostrożność podczas przenoszenia urządzenia, ponieważ jest ono ciężkie. Należy zawsze stosować rękawice ochronne i mieć na stopach pełne obuwie.
- Wokół urządzenia należy zapewnić przepływ powietrza.
- Po zainstalowaniu nowego urządzenia lub zmianie kierunku

otwierania jego drzwi należy odczekać co najmniej 4 godziny przed podłączeniem urządzenia do zasilania. Jest to niezbędne, aby olej spłynął z powrotem do sprężarki.

- Przed wykonaniem jakichkolwiek czynności przy urządzeniu (np. przed zmianą kierunku otwierania drzwi) należy wyjąć wtyczkę przewodu zasilającego z gniazdka.
- Nie instalować urządzenia w pobliżu grzejników, kuchenek, piekarników ani płyt grzewczych.
- Nie narażać urządzenia na zamoczenie przez deszcz.
- Nie instalować urządzenia w miejscu narażonym na bezpośrednie działanie promieni słonecznych.
- Nie instalować urządzenia w miejscach, gdzie występuje zbyt duża wilgotność lub zbyt niska temperatura.
- Przesuwając urządzenie, należy podnieść jego przednią krawędź, aby uniknąć zarysowania podłogi.
- W urządzeniu znajduje się torebka ze środkiem pochłaniającym wilgoć. Nie wolno się nią bawić. Nie jest ona przeznaczona do spożycia. Należy ją niezwłocznie wyrzucić.

## 2.2 Podłączenie do sieci elektrycznej



### OSTRZEŻENIE!

Występuje zagrożenie pożarem i porażeniem prądem elektrycznym.



### OSTRZEŻENIE!

Ustawiając urządzenie, należy uważać, aby nie przycisnąć lub nie uszkodzić przewodu zasilającego.



### OSTRZEŻENIE!

Nie stosować rozgałęźników ani przedłużaczy.

- Urządzenie musi być uziemione.
- Upewnić się, że parametry na tabliczce znamionowej odpowiadają parametrom znamionowym źródła zasilania.

- Należy używać wyłącznie prawidłowo zamontowanego gniazda elektrycznego z uziemieniem.
- Należy zwrócić uwagę, aby nie uszkodzić elementów elektrycznych (np. wtyczki, przewodu zasilającego, sprężarki). Jeśli wystąpi konieczność wymiany elementów elektrycznych, należy skontaktować się z autoryzowanym punktem serwisowym lub elektrykiem.
- Przewód zasilający powinien znajdować się poniżej wtyczki.
- Podłączyć wtyczkę do gniazda elektrycznego dopiero po zakończeniu instalacji. Należy zadbać o to, aby po zakończeniu instalacji urządzenia wtyczka przewodu zasilającego była łatwo dostępna.
- Odłączając urządzenie, nie należy ciągnąć za przewód zasilający. Należy zawsze ciągnąć za wtyczkę sieciową.

## 2.3 Przeznaczenie



### OSTRZEŻENIE!

Niebezpieczeństwo odniesienia obrażeń ciała, oparzenia, porażenia prądem lub pożaru.



Urządzenie zawiera palny gaz – izobutan (R600a) – który jest gazem ziemnym, spełniającym wymogi dotyczące ochrony środowiska. Należy zachować ostrożność, aby nie uszkodzić układu chłodniczego zawierającego izobutan.

- Nie zmieniać parametrów technicznych urządzenia.
- Nie umieszczać w urządzeniu innych urządzeń elektrycznych (np. maszynek do lodów), chyba że zostały one przeznaczone do tego celu przez producenta.
- W razie uszkodzenia układu chłodniczego należy zadbać o to, aby w pomieszczeniu nie było otwartego płomienia ani źródła zapłonu. Przewietrzyć pomieszczenie.
- Nie dopuszczać, aby gorące przedmioty dotykały plastikowych elementów urządzenia.

- Nie wkładać do komory zamrażarki napojów gazowanych. Zamrażanie powoduje wzrost ciśnienia w opakowaniu z napojem.
- Nie wolno przechowywać w urządzeniu łatwopalnych gazów i płynów.
- Nie umieszczać w urządzeniu, na nim ani w jego pobliżu łatwopalnych substancji ani przedmiotów nasączonych łatwopalnymi substancjami.
- Nie dotykać sprężarki ani skraplacza. Są one gorące.
- Nie wyjmować ani nie dotykać produktów znajdujących się w komorze zamrażarki mokrymi lub wilgotnymi rękoma.
- Nie wolno ponownie zamrażać rozmrożonej żywności.
- Należy przestrzegać wskazówek dotyczących przechowywania mrożonej żywności, które znajdują się na jej opakowaniu.

## 2.4 Oświetlenie wewnętrzne



### **OSTRZEŻENIE!**

Zagrożenie porażeniem prądem.

- Oświetlenie zastosowane w tym urządzeniu jest przeznaczone wyłącznie do urządzeń domowych. Nie należy używać go do oświetlenia pomieszczeń.

## 2.5 Konserwacja i czyszczenie



### **OSTRZEŻENIE!**

Zagrożenie odniesieniem obrażeń lub uszkodzeniem urządzenia.

- Przed przystąpieniem do konserwacji należy wyłączyć urządzenie i wyjąć

wtyczkę przewodu zasilającego z gniazda elektrycznego.

- W układzie chłodniczym urządzenia znajdują się związki węglowodorowe. Konserwacją i napełnianiem układu chłodniczego może zajmować się wyłącznie wykwalifikowana osoba.
- Regularnie sprawdzać odpływ skroplin w urządzeniu i w razie potrzeby oczyszczać go. Gdy odpływ zablokuje się, na dnie urządzenia zbiera się woda.

## 2.6 Serwis

- Należy skontaktować się z autoryzowanym punktem serwisowym, który naprawi urządzenie.
- Należy stosować wyłącznie oryginalne części zamienne.

## 2.7 Utylizacja



### **OSTRZEŻENIE!**

Zagrożenie odniesieniem obrażeń lub uduszeniem.

- Odłączyć urządzenie od źródła zasilania.
- Odciąć i wyrzucić przewód zasilający.
- Wymontować drzwi, aby uniemożliwić zamknięcie się dziecka lub zwierzęcia wewnątrz urządzenia.
- Czynnik w układzie chłodniczym i materiały izolacyjne zastosowane w tym urządzeniu nie stanowią zagrożenia dla warstwy ozonowej.
- Pianka izolacyjna zawiera łatwopalny gaz. Aby uzyskać informacje dotyczące prawidłowej utylizacji urządzenia, należy skontaktować się z lokalnymi władzami.
- Należy uważać, aby nie uszkodzić układu chłodniczego w pobliżu wymiennika ciepła.

# 3. INSTALACJA



### **OSTRZEŻENIE!**

Patrz rozdział dotyczący bezpieczeństwa.

## 3.1 Miejsce instalacji



Przed zainstalowaniem urządzenia należy przeczytać instrukcję montażu.

W celu zapewnienia optymalnego działania, urządzenie należy zainstalować z dala od źródeł ciepła, takich jak kaloryfery, bojłery, bezpośrednie promienie słoneczne itd. Należy zapewnić swobodny przepływ powietrza z tyłu urządzenia.

### 3.2 Ustawianie

Urządzenie należy zainstalować w suchym, dobrze wietrzonym pomieszczeniu, w którym temperatura otoczenia będzie odpowiadać klasie klimatycznej wskazanej na tabliczce znamionowej urządzenia.

Klasa klimatyczna	Temperatura otoczenia
SN	od +10°C do +32°C
N	od +16°C do +32°C
ST	od +16°C do +38°C
T	od +16°C do +43°C

- i** Niektóre modele urządzeń mogą działać nieprawidłowo w temperaturze spoza podanego zakresu. Prawidłowa praca urządzenia jest gwarantowana tylko w podanym zakresie temperatury. W razie wątpliwości dotyczących miejsca instalacji należy skontaktować się ze sprzedawcą, działem obsługi klienta lub najbliższym autoryzowanym punktem serwisowym.

### 3.3 Podłączenie do sieci elektrycznej

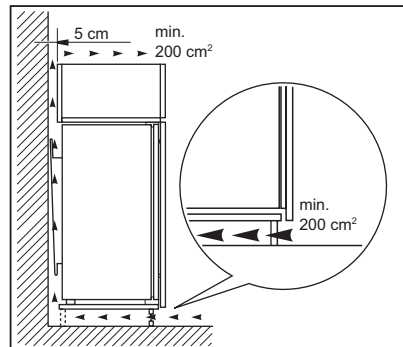
- Przed podłączeniem urządzenia do gniazdka należy sprawdzić, czy

napięcie oraz częstotliwość na tabliczce znamionowej odpowiadają napięciu w sieci domowej.

- Urządzenie musi być uziemione. Wtyczka przewodu zasilającego jest w tym celu wyposażona w specjalny styk. Jeśli gniazdko nie ma wyprowadzonego uziemienia, urządzenie należy podłączyć do oddzielnego uziemienia zgodnie z aktualnymi przepisami po konsultacji z wykwalifikowanym elektrykiem.
- Producent nie ponosi żadnej odpowiedzialności w przypadku nieprzestrzegania podanych zaleceń bezpieczeństwa.
- Urządzenie spełnia wymogi dyrektyw EWG.

### 3.4 Wymagania dotyczące wentylacji

Przepływ powietrza za urządzeniem musi być wystarczający.

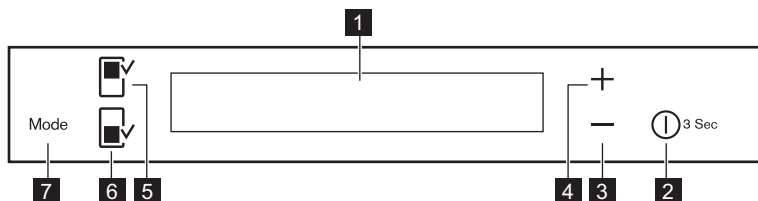


#### UWAGA!

Przed zainstalowaniem urządzenia należy przeczytać instrukcję montażu.

## 4. EKSPLOATACJA

### 4.1 Panel sterowania



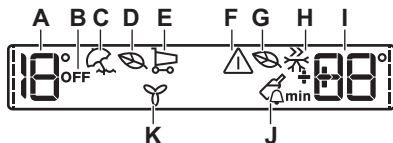
- 1** Wyświetlacz
- 2** DrinksChill / ON/OFF
- 3** Przycisk obniżania temperatury
- 4** Przycisk podwyższania temperatury

- 5** Przycisk komory chłodziarki
- 6** Przycisk komory zamrażarki
- 7** Mode

Można zmienić zdefiniowany dźwięk przycisków na głośniejszy, naciskając jednocześnie i przytrzymując przez kilka sekund przycisk Mode i przycisk

obniżania temperatury. Zmianę tę można cofnąć.

### 4.2 Wyświetlacz



- A.** Wskaźnik temperatury chłodziarki
- B.** Wskaźnik OFF chłodziarki
- C.** Tryb Holiday
- D.** Tryb Eco chłodziarki
- E.** Tryb FastCool
- F.** Wskaźnik alarmu
- G.** Tryb Eco zamrażarki
- H.** Tryb FastFreeze
- I.** Wskaźnik temperatury zamrażarki / Minutnik
- J.** Tryb DrinksChill
- K.** Tryb DYNAMICAIR



Po dokonaniu wyboru komory chłodziarki lub zamrażarki włączy się animacja ----  
Po dokonaniu wyboru temperatury animacja będzie migać przez kilka minut.

### 4.3 Włączanie

1. Włożyć wtyczkę przewodu zasilającego do gniazda elektrycznego.
2. Jeśli wyświetlacz jest wyłączony, nacisnąć ON/OFF. Wskaźniki temperatury wskazują ustawioną domyślną temperaturę.



- i** Po kilku sekundach może zostać wyemitowany sygnał dźwiękowy alarmu. Informacje na temat wyłączenia alarmu znajdują się w rozdziale „Alarm wysokiej temperatury”.

Aby wybrać ustawienie innej temperatury, należy zapoznać się z rozdziałem „Regulacja temperatury”.

Jeśli na wyświetlaczu widoczne jest wskazanie "DEMO", należy zapoznać się z częścią „Rozwiązywanie problemów”.

#### 4.4 Wyłączenie

Nacisnąć ON/OFF i przytrzymać przez 3 sekundy.

Wyświetlacz wyłączy się.

Aby odłączyć urządzenie od zasilania, należy wyjąć wtyczkę elektryczną z gniazda zasilającego.

#### 4.5 Włączanie chłodziarki

Aby włączyć chłodziarkę, należy nacisnąć przycisk komory chłodziarki. Wskaźnik OFF chłodziarki zgaśnie.

- i** Aby wybrać ustawienie innej temperatury, należy zapoznać się z rozdziałem „Regulacja temperatury.”

#### 4.6 Wyłączenie chłodziarki

W celu wyłączenia chłodziarki należy nacisnąć i przytrzymać przez kilka sekund przycisk komory chłodziarki. Zostanie wyświetlony wskaźnik chłodziarki OFF.

#### 4.7 Regulacja temperatury

Ustawić temperaturę urządzenia, naciskając przyciski regulacji temperatury.

Domyślne ustawienia temperatury:

- +4°C w komorze chłodziarki
- -18°C w komorze zamrażarki

Wskaźniki temperatury wskazują ustawioną temperaturę.

- i** Urządzenie osiągnie ustawioną temperaturę w ciągu 24 godzin. W razie awarii zasilania ustawiona temperatura pozostaje zapisana w pamięci.

#### 4.8 Tryb Holiday

Tryb ten pozwala na pozostawienie zamkniętej i pustej chłodziarki na dłuższy czas, np. podczas wakacji, nie dopuszczając do powstawania nieprzyjemnego zapachu.

- i** Przed włączeniem trybu Holiday należy wyjąć całą żywność z komory chłodziarki.

1. W celu włączenia trybu należy nacisnąć przycisk Mode, aż pojawi się wskaźnik Holiday.

Wskaźnik temperatury chłodziarki wskaże ustawioną temperaturę.

2. Aby wyłączyć ten tryb, należy nacisnąć przycisk Mode, aż z wyświetlacza zniknie symbol funkcji lub zostanie wybrana inna funkcja.

- i** Tryb wyłącza się po wybraniu innego ustawienia temperatury w chłodziarce.

#### 4.9 Tryb FastCool

Jeżeli istnieje konieczność przechowania większej ilości ciepłych produktów spożywczych, na przykład po zrobieniu zakupów, zaleca się uruchomienie funkcji FastCool w celu szybkiego schłodzenia produktów bez podnoszenia temperatury żywności będącej już wewnątrz chłodziarki.


Funkcja FastCool wyłącza się automatycznie po upływie około 6 godzin.

1. W celu włączenia funkcji należy nacisnąć Mode, aż wyświetli się odpowiedni symbol.

Włączy się wskaźnik FastCool.

2. Aby wyłączyć funkcję, należy nacisnąć Mode w celu wybrania innej funkcji lub nacisnąć i przytrzymać

Mode, aż nie będzie wyświetlany zaden z symboli specjalnych. Wskaźnik FastCool wyłączy się.

 Funkcja wyłącza się po wybraniu innego ustawienia temperatury w chłodziarce.

#### 4.10 Tryb Eco


Aby zapewnić optymalne warunki przechowywania żywności, należy wybrać tryb Eco.

1. Wybrać komorę chłodziarki lub zamrażarki.
2. W celu włączenia funkcji należy nacisnąć Mode, aż wyświetli się odpowiedni symbol.

Wskaźnik temperatury wskaże ustawioną temperaturę dla:

- chłodziarki: +4°C
- zamrażarki: -18°C

3. Aby wyłączyć funkcję przed jej automatycznym wyłączeniem, należy powtórzyć procedurę, aż wyłączy się wskaźnik Eco.

 Funkcja wyłącza się, gdy zostanie wybrane inne ustawienie temperatury.

#### 4.11 Tryb DrinksChill

Tryb DrinksChill, umożliwiając ustawienie alarmu dźwiękowego, jest przydatny np. do schładzania przez określony czas jakiegoś produktu lub do przypomnienia, że w zamrażarce znajdują się butelki umieszczone tam w celu szybkiego schłodzenia.

1. Aby włączyć funkcję, należy nacisnąć ON/OFF.

Włączy się wskaźnik DrinksChill. Zegar wskaże ustawioną wartość (30 min).


2. Nacisnąć przycisk obniżania lub podwyższania temperatury, aby zmienić ustawienie minutnika w zakresie od 1 do 90 (min).


Włączy się wskazanie czasu (min).

Po zakończeniu odliczania wskaźnik DrinksChill zacznie migać i włączy się dźwiękowy sygnał alarmowy

3. Wyjąć napoje przechowywane w komorze zamrażarki.

4. Nacisnąć ON/OFF, aby wyłączyć sygnał dźwiękowy i zakończyć działanie funkcji.

 Funkcję można wyłączyć w dowolnej chwili przed zakończeniem odliczania, naciskając ON/OFF. Wskaźnik DrinksChill zgaśnie.


 W dowolnej chwili podczas odliczania można zmienić ustawiony czas, naciskając przycisk obniżania temperatury lub przycisk podwyższania temperatury.

#### 4.12 Tryb FastFreeze

Funkcja wyłącza się automatycznie po 52 godzinach.


Aby włączyć funkcję, należy:

1. Wybrać komorę zamrażarki.
  2. Nacisnąć i przytrzymać Mode, aż pojawi się odpowiedni symbol.
- Włączy się wskaźnik FastFreeze.
3. Aby wyłączyć funkcję przed jej automatycznym wyłączeniem, należy powtórzyć opisaną wyżej procedurę.

 Funkcja wyłącza się po wybraniu innej temperatury zamrażarki.

#### 4.13 Tryb DYNAMICAIR

1. Nacisnąć i przytrzymać Mode, aż pojawi się odpowiedni symbol. Wskaźnik DYNAMICAIR zacznie migać.
2. Nacisnąć Tryb, aby wybrać inną funkcję, lub nie wybierać żadnej funkcji.

 Włączenie funkcji DYNAMICAIR powoduje wzrost zużycia energii. Jeśli funkcja włącza się automatycznie, wskaźnik DYNAMICAIR nie wyświetla się (patrz rozdział „Codzienna eksploatacja”).

## 4.14 Alarm wysokiej temperatury

Wzrost temperatury w komorze zamrażarki (np. spowodowany awarią zasilania lub pozostawieniem otwartych drzwi) jest sygnalizowany przez:

- miganie wskaźników alarmu i temperatury zamrażarki;
- sygnał dźwiękowy.

Aby wyłączyć alarm, należy nacisnąć dowolny przycisk.

Sygnał dźwiękowy wyłączy się.

Wskaźnik temperatury zamrażarki przez kilka sekund będzie wskazywał najwyższą odnotowaną temperaturę. Następnie powróci do wskazywania ustawionej temperatury.

Wskaźnik alarmu będzie migał do czasu przywrócenia normalnych warunków.



Wskaźnik alarmu zgaśnie po przywróceniu normalnych warunków przechowywania.

## 4.15 Alarm otwartych drzwi

Jeśli drzwi urządzenia pozostają otwarte przez kilka minut, włącza się alarm dźwiękowy. Alarm otwartych drzwi jest sygnalizowany przez:

- migającą kontrolkę alarmową
- sygnał dźwiękowy

Po przywróceniu normalnych warunków pracy (zamknięte drzwi) alarm dźwiękowy wyłącza się.

Podczas działania alarmu sygnał dźwiękowy można wyłączyć, naciskając przycisk alarmu.

# 5. CODZIENNA EKSPLOATACJA



### OSTRZEŻENIE!

Patrz rozdział dotyczący bezpieczeństwa.

## 5.1 Czyszczenie wnętrza

W celu usunięcia zapachu nowego produktu, przed pierwszym uruchomieniem urządzenia, należy umyć jego wnętrze i znajdujące się w nim akcesoria letnią wodą z dodatkiem neutralnego środka czyszczącego, a następnie dokładnie osuszyć.



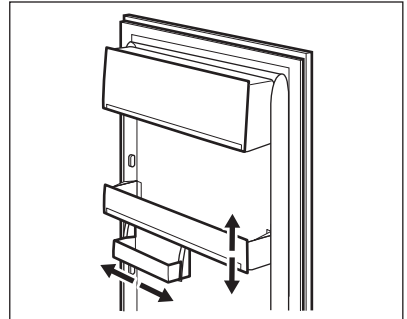
### UWAGA!

Nie należy stosować żrących detergentów, materiałów ściernych, środków na bazie chloru lub oleju, ponieważ mogłoby to spowodować uszkodzenie powierzchni urządzenia.

## 5.2 Rozmieszczanie półek na drzwiach

Aby umożliwić przechowywanie artykułów spożywczych w opakowaniach o różnej wielkości, półki na drzwiach można umieszczać na różnej wysokości.

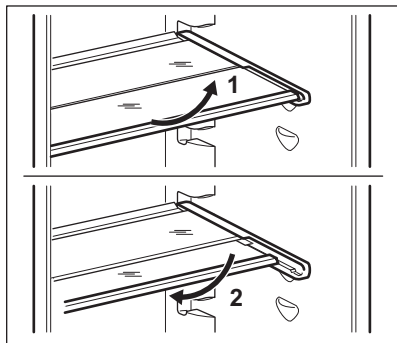
1. Stopniowo wyciągać półkę do góry aż do jej zwolnienia.
2. Umieścić ponownie według potrzeb.



Ten model urządzenia wyposażono w regulowany pojemnik, który można przesuwac na boki.

## 5.3 Zmiana położenia półek

Ściany komory chłodziarki wyposażono w kilka prowadnic umożliwiających umieszczenie półek zgodnie z bieżącymi potrzebami.



- i** Nie wolno wyjmować szklanej półki z nad szuflady na warzywa, ponieważ zapewnia ona odpowiedni obieg powietrza.

#### 5.4 Komora o niskiej temperaturze

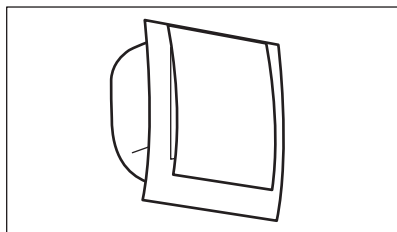
Komora ta, dostępna w wybranych modelach urządzeń, zapewnia najlepsze warunki przechowywania w chłodziarce świeżej żywności, takiej jak ryby, mięso, owoce morza itp.

Znajduje się ona w dolnej części chłodziarki, bezpośrednio nad szufladą na warzywa.

#### 5.5 DYNAMICAIR

Komorę chłodziarki wyposażono w urządzenie umożliwiające szybkie schłodzenie żywności i zapewniające bardziej równomierną temperaturę w komorze.

Urządzenie włącza się automatycznie w razie potrzeby, np. w celu przywrócenia temperatury po otwarciu drzwi lub gdy temperatura otoczenia jest wysoka.



- i** W razie potrzeby urządzenie można włączyć ręcznie (patrz rozdział „Funkcja DYNAMICAIR”).

- i** Urządzenie DYNAMICAIR przestaje działać po otwarciu drzwi i ponownie uruchamia się zaraz po ich zamknięciu.

#### 5.6 Zamrażanie i przechowywanie zamrożonej żywności

Komora zamrażarki jest przeznaczona do długotrwałego przechowywania mrozonek, głęboko zamrożonej żywności oraz do zamrażania świeżej żywności.

Przy pierwszym uruchomieniu lub po pewnym okresie wyłączenia urządzenia przed umieszczeniem produktów w komorze należy uruchomić urządzenie na co najmniej 2 godziny z włączoną funkcją FastFreeze.

Aby zamrozić świeżą żywność, należy umieścić ją w górnej komorze.

Informację o maksymalnej ilości żywności, jaką można zamrozić w ciągu 24 godzin, podano na **tabliczce znamionowej** umieszczonej wewnątrz urządzenia.

Proces zamrażania trwa 24 godziny: w tym czasie nie wolno wkładać kolejnej partii żywności przeznaczonej do zamrożenia.

- i** Jeżeli dojdzie do przypadkowego rozmrożenia żywności spowodowanego na przykład awarią zasilania, jeśli awaria zasilania trwała dłużej niż podano w tabeli danych technicznych w punkcie „czas utrzymywania temperatury bez zasilania”, należy szybko spożyć rozmrożoną żywność lub niezwłocznie ją ugotować, po czym ponownie zamrozić (po ostudzeniu).

## 5.7 Rozmrażanie

Głęboko zamrożoną żywność lub mrożonki przed użyciem należy rozmrozić w komorze chłodziarki lub w temperaturze pokojowej, zależnie od dostępnego czasu rozmrażania.

Małe kawałki można gotować w stanie zamrożonym, od razu po wyjęciu z zamrażarki. W takim przypadku gotowanie potrwa dłużej.

## 5.8 Wytwarzanie lodu

Urządzenie wyposażono w jedną lub dwie tacki do wytwarzania lodu.



Do wyjmowania taczek z zamrażarki nie należy używać metalowych narzędzi.

1. Napełnić pojemniki wodą
2. Włożyć pojemniki na lód do komory zamrażarki.

## 5.9 Akumulatory zimna

Zamrażarka posiada co najmniej jeden akumulator zimna, który wydłuża czas przechowywania produktów po awarii lub braku zasilania.

# 6. WSKAZÓWKI I PORADY

## 6.1 Odgłosy normalnej pracy

Podczas pracy urządzenia mogą być słyszalne następujące odgłosy:

- Lekko słyszalny odgłos bulgotania dochodzący z przewodów chłodniczych, gdy pompowany jest czynnik chłodniczy.
- Odgłos brzęczenia i pulsowania sprężarki, gdy pompowany jest czynnik chłodniczy.
- Odgłos trzaskania z wnętrza urządzenia, spowodowany przez naturalne i niegroźne zjawisko rozszerzalności cieplnej.
- Lekko słyszalny odgłos klikania regulatora temperatury podczas włączania i wyłączania się sprężarki.

## 6.2 Wskazówki dotyczące oszczędzania energii

- Nie otwierać zbyt często drzwi urządzenia i nie zostawiać ich otwartych dłużej, niż jest to absolutnie konieczne.
- Nie wyjmować akumulatorów zimna z kosza zamrażarki.

## 6.3 Wskazówki dotyczące przechowywania świeżej żywności

- W chłodziarce nie należy przechowywać ciepłej żywności ani parujących płynów.

- Artykuły spożywcze należy przykryć lub owinąć – szczególnie te, które wydzielają mocny zapach.
- Należy zapewnić swobodny przepływ powietrza wokół artykułów spożywczych.

## 6.4 Wskazówki dotyczące przechowywania

Przydatne wskazówki:

- Mięso (wszystkie rodzaje): zapakować do odpowiedniego opakowania i umieścić na szklanej półce nad pojemnikiem na warzywa. Mięso można przechowywać maksymalnie przez 1–2 dni.
- Żywność gotowana, potrawy na zimno: przykryć i umieścić na dowolnej półce.
- Owoce i warzywa: dokładnie umyć i umieścić w specjalnej szufladzie. Niezapakowanych bananów, ziemniaków, cebuli i czosnku nie należy przechowywać w chłodziarce.
- Masło i ser: umieścić w specjalnym hermetycznym pojemniku, owinąć folią aluminiową lub umieścić w polietylenowym worku tak, aby maksymalnie ograniczyć dostęp powietrza.
- Butelki: zamknąć butelkę nakrętką i umieścić ją na drzwicowej półce na butelki lub (jeśli występuje) specjalnej półce na butelki.

## 6.5 Wskazówki dotyczące zamrażania

- Należy zamrażać tylko produkty spożywcze najwyższej jakości, świeże i dokładnie oczyszczone.
- W celu zapewnienia bardziej efektywnego zamrażania i rozmrażania należy podzielić żywność na małe porcje.
- Zawinąć żywność w folię aluminiową lub polietylenową. Upewnić się, że opakowanie jest szczelne.
- Nie należy umieszczać świeżej żywności bezpośrednio obok już zamrożonych produktów, aby uniknąć podniesienia ich temperatury.
- Produkty niskotłuszczowe przechowują się lepiej i przez dłuższy czas niż te o dużej zawartości tłuszczu. Sól powoduje skrócenie okresu przechowywania żywności.
- Nie należy spożywać kostek lodu, lodów sorbetowych ani lodów na

patyku bezpośrednio po ich wyjęciu z zamrażarki. Grozi to odmrożeniami.

- Zaleca się umieszczenie daty zamrożenia na każdym opakowaniu w celu kontroli długości okresu przechowywania.

## 6.6 Wskazówki dotyczące przechowywania zamrożonej żywności

- Upewnić się, że mrożonki były odpowiednio przechowywane w sklepie.
- Przenieść zamrożoną żywność ze sklepu do zamrażarki w jak najkrótszym czasie.
- Po rozmrożeniu żywność szybko traci świeżość i nie może być ponownie zamrażana.
- Nie przekraczać okresu przechowywania podanego przez producenta żywności.

# 7. KONSERWACJA I CZYSZCZENIE



### OSTRZEŻENIE!

Patrz rozdział dotyczący bezpieczeństwa.

## 7.1 Ogólne wskazówki



### UWAGA!

Przed przeprowadzeniem jakichkolwiek prac konserwacyjnych należy odłączyć urządzenie od zasilania.



Układ chłodniczy urządzenia zawiera węglowodory, dlatego wszelkie prace konserwacyjne i napełnianie układu powinny być wykonywane przez wykwalifikowanych pracowników serwisu.



Aksesoria oraz części urządzenia nie nadają się do mycia w zmywarce.

## 7.2 Okresowe czyszczenie



### UWAGA!

Nie należy ciągnąć, przesuwać ani dopuszczać do uszkodzenia rurek i/lub przewodów w urządzeniu.



### UWAGA!

Nie wolno uszkodzić układu chłodzenia.

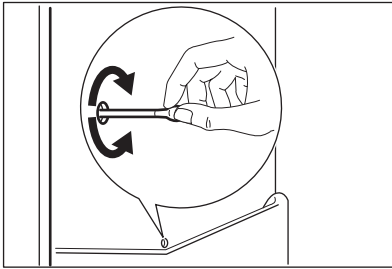
Urządzenie należy regularnie czyścić:

1. Wnętrze i akcesoria należy myć letnią wodą z dodatkiem neutralnego środka czyszczącego.
2. Regularnie sprawdzać i przecierać uszczelki drzwi, aby nie gromadziły się na nich zabrudzenia.
3. Dokładnie opłukać i wysuszyć.
4. Jeśli skraplacz i sprężarka z tyłu urządzenia są dostępne, oczyścić je za pomocą szczotki. Pozwoli to poprawić to wydajność urządzenia i zmniejszyć zużycie energii elektrycznej.

### 7.3 Rozmrażanie chłodziarki

Podczas normalnego użytkowania za każdym razem po wyłączeniu się silnika sprężarki następuje automatyczne usunięcie szronu z parownika komory chłodziarki. Woda z rozpuszczonego szronu spływa rynienką do specjalnego pojemnika znajdującego się z tyłu urządzenia nad sprężarką, skąd następnie odparowuje.

Należy okresowo czyścić otwór odpływowy znajdujący się na środku rynienki w komorze chłodziarki, aby zapobiec przelewaniu się wody i jej kapaniu na żywność.



### 7.4 Rozmrażanie zamrażarki

Zamrażarka jest urządzeniem typu bezszronowego. Podczas działania

urządzenia szron nie gromadzi się na wewnętrznych ściankach ani na żywności.

### 7.5 Przerwy w użytkowaniu urządzenia

Jeśli urządzenie nie będzie użytkowane przez długi czas, należy wykonać następujące czynności:

1. Odłączyć urządzenie od zasilania.
2. Wyjąć wszystkie artykuły spożywcze.
3. Wyczyścić urządzenie oraz wszystkie akcesoria.
4. Pozostawić uchylone drzwi, aby uniknąć powstawania nieprzyjemnych zapachów.



#### UWAGA!

Jeśli urządzenie ma pozostać włączone, należy poprosić kogoś o jego regularne sprawdzanie, aby uniknąć zepsucia się żywności w przypadku przerwy w zasilaniu. Zaleca się włączenie trybu Holiday.

## 8. ROZWIĄZYWANIE PROBLEMÓW

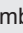



#### OSTRZEŻENIE!

Patrz rozdział dotyczący bezpieczeństwa.

### 8.1 Co zrobić, gdy...

Problem	Prawdopodobna przyczyna	Rozwiązanie
Urządzenie nie działa.	Urządzenie jest wyłączone.	Włączyć urządzenie.
	Wtyczki przewodu zasilającego nie włożono prawidłowo do gniazda elektrycznego.	Włożyć prawidłowo wtyczkę do gniazda elektrycznego.

Problem	Prawdopodobna przyczyna	Rozwiązanie
	Brak napięcia w gnieździe elektrycznym.	Podłączyć inne urządzenie elektryczne do tego samego gniazda elektrycznego. Skontaktować się z wykwalifikowanym elektrykiem.
Działa alarm dźwiękowy lub świetlny.	Urządzenie niedawno włączono lub temperatura jest za wysoka.	Patrz „Alarm wysokiej temperatury”.
	Temperatura w urządzeniu jest za wysoka.	Skontaktować się z wykwalifikowanym elektrykiem lub najbliższym autoryzowanym centrum serwisowym.
	Pozostawiono otworzone drzwi.	Zamknij drzwi. Patrz „Alarm otworzonych drzwi”.
Zamiast cyfr na wyświetlaczu temperatury widoczny jest symbol  lub  .	Problem z czujnikiem temperatury.	Skontaktować się z najbliższym autoryzowanym centrum serwisowym (układ chłodniczy będzie nadal chłodził żywność, ale regulacja temperatury stanie się niemożliwa).
Nie działa oświetlenie.	Oświetlenie jest w trybie czuwania.	Zamknąć i otworzyć drzwi.
	Przepaliła się żarówka.	Skontaktować się z najbliższym autoryzowanym centrum serwisowym.
Sprężarka pracuje bez przerwy.	Nie ustawiono prawidłowo temperatury.	Patrz „Eksplatacja”.
	Włożono na raz zbyt wiele produktów do przechowania.	Odczekać kilka godzin i ponownie sprawdzić temperaturę.
	Temperatura w pomieszczeniu jest za wysoka.	Zapoznać się z informacją dotyczącą klasy klimatycznej na tabliczce znamionowej.
	Włożono za ciepłe potrawy do urządzenia.	Przed umieszczeniem żywności w urządzeniu należy odczekać, aż ostygnie ona do temperatury pokojowej.
	Nie zamknięto prawidłowo drzwi.	Patrz „Zamykanie drzwi”.



Problem	Prawdopodobna przyczyna	Rozwiązanie
	Włączona jest funkcja „FastFreeze” lub „FastCool”.	Patrz „Funkcja FastFreeze” lub „Funkcja FastCool”.
Sprężarka nie uruchamia się natychmiast po naciśnięciu „FastFreeze” lub „FastCool” lub zmianie ustawienia temperatury.	Jest to normalne zjawisko, które nie oznacza usterki.	Sprężarka rozpoczyna pracę dopiero po pewnym czasie.
Woda splywa do komory chłodziarki.	Produkty uniemożliwiają splywanie kroplin do rynienki na tylnej ściance.	Upewnić się, że produkty nie stykają się z tylną ścianką.
	Odpyły kroplin jest niedrożny.	Oczyścić odpyły kroplin.
Woda wylewa się na podłogę.	Końcówka wężyka odprowadzającego wodę z odszraniania nie jest połączona z pojemnikiem umieszczonym nad sprężarką.	Zamocować końcówkę wężyka odprowadzającego wodę z odszraniania w pojemniku umieszczonym nad sprężarką.
Nie można ustawić temperatury.	Włączona jest funkcja „FastFreeze” lub „FastCool”.	Wyłączyć ręcznie funkcję „FastFreeze” lub funkcję „FastCool” albo zaczekać, aż funkcja wyłączy się automatycznie i ustawić temperaturę. Patrz „Funkcja FastFreeze” lub „Funkcja FastCool”.
Na wyświetlaczu widoczne jest wskazanie DEMO.	Urządzenie działa w trybie demonstracyjnym.	Nacisnąć i przytrzymać przycisk Tryb przez ok. 10 sekund, aż rozlegnie się długi sygnał dźwiękowy i nastąpi na krótko wyłączenie wyświetlacza.
Temperatura w urządzeniu jest za niska lub za wysoka.	Nie ustawiono prawidłowo regulatora temperatury.	Ustawić wyższą/niższą temperaturę.
	Nie zamknięto prawidłowo drzwi.	Patrz „Zamykanie drzwi”.
	Temperatura produktów jest za wysoka.	Pozostawić produkty, aby ostygły do temperatury pokojowej i dopiero wtedy włożyć je do urządzenia.

Problem	Prawdopodobna przyczyna	Rozwiązanie
	Włożono na raz za wiele produktów do przechowania.	Ograniczyć ilość produktów wkładanych jednocześnie do przechowania.
	Użytkownik za często otwiera drzwi urządzenia.	Otwierać drzwi urządzenia tylko wtedy, gdy jest to konieczne.
	Włączona jest funkcja „FastFreeze” lub „FastCool”.	Patrz „Funkcja FastFreeze” lub „Funkcja FastCool”.
	Brak obiegu zimnego powietrza w urządzeniu.	Zapewnić obieg zimnego powietrza w urządzeniu.



Jeżeli podane rozwiązania nie przynoszą pożądanego efektu, należy skontaktować się z najbliższym autoryzowanym centrum serwisowym.

## 8.2 Wymiana oświetlenia

Urządzenie wyposażono w bardzo trwałe oświetlenie wnętrza typu LED.

Wymiany oświetlenia może dokonać wyłącznie pracownik serwisu. Należy

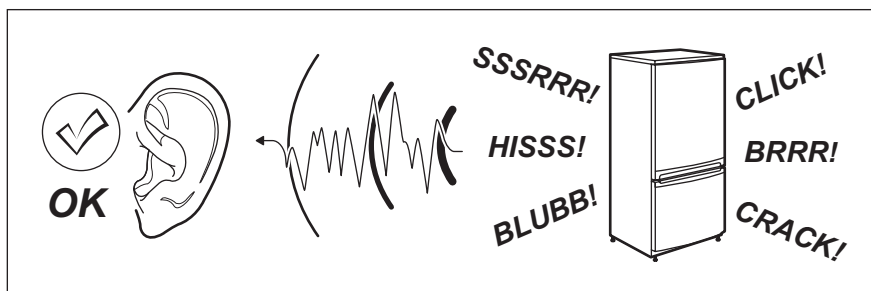
skontaktować się z autoryzowanym centrum serwisowym.

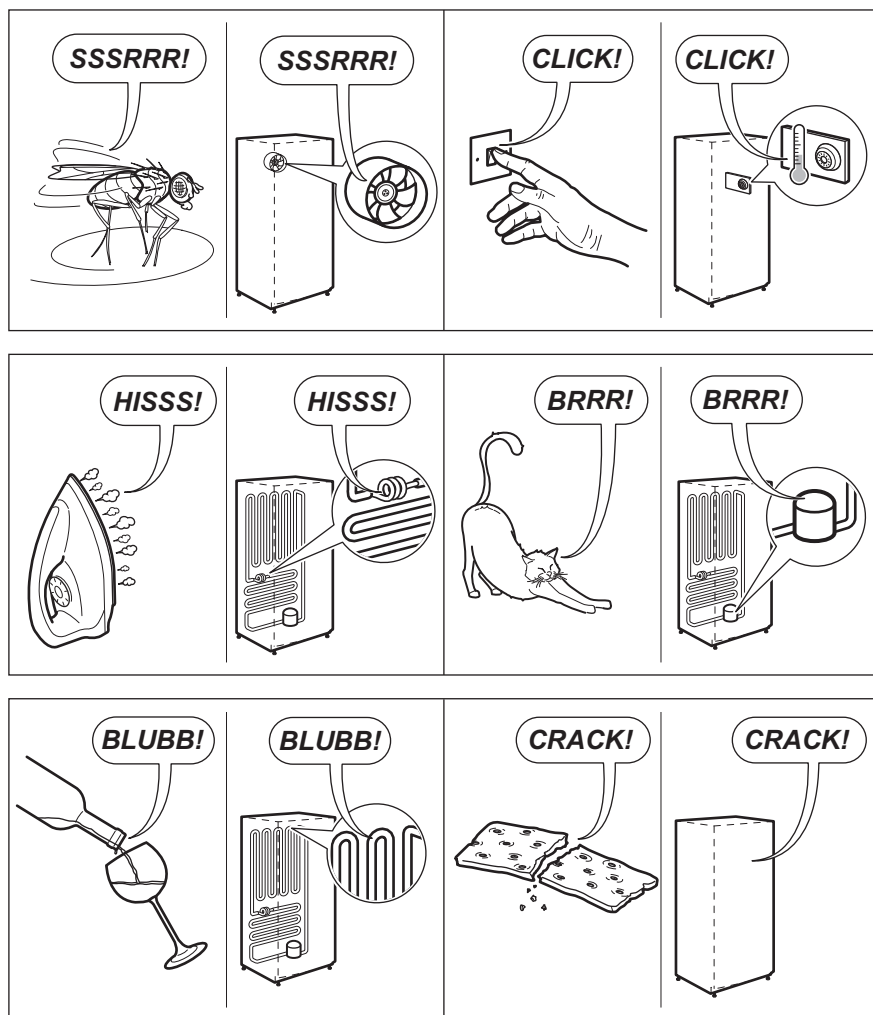
## 8.3 Zamykanie drzwi

1. Wyczyścić uszczelki drzwi.
2. W razie potrzeby wyregulować drzwi. Patrz wskazówki dotyczące montażu.
3. W razie potrzeby wymienić uszkodzone uszczelki drzwi. Należy skontaktować się z autoryzowanym centrum serwisowym.

# 9. HAŁAS/GŁOŚNA PRACA

Podczas normalnej pracy urządzenia słychać odgłosy (sprężarka, obieg czynnika chłodniczego).





## 10. DANE TECHNICZNE

### 10.1 Karta informacyjna produktu

Znak towarowy	Electrolux
Model	ENG7854AOW PNC925516031
Kategoria	7. Chłodziarko-zamrażarka
Klasa efektywności energetycznej	A++

Zużycie energii w kWh rocznie na podstawie wyników testu przeprowadzonego w normalnych warunkach w cyklu 24 godzinnym. Rzeczywiste zużycie energii zależy od sposobu użytkowania urządzenia i miejsca, w którym się ono znajduje	226
Pojemność użytkowa w litrach, lodówka	186
Pojemność użytkowa w litrach, Star	-
Pojemność użytkowa w litrach, strefa piwniczna	-
Pojemność użytkowa w litrach, wino	-
Pojemność użytkowa w litrach, łącznie	247
Pojemność użytkowa w litrach, zamrażarka	61
Pojemność użytkowa w litrach, chłodziarka	-
Pojemność użytkowa w litrach, pozostałe komory	-
Oznaczenie gwiazdkowe komory zamrażania o największej pojemności użytkowej (l)	****
Temperatura projektowa „pozostałych komór” > 14 °C (°C), jeśli występują	-
„System bezszronowy” (T/N), lodówka	Nie
„System bezszronowy” (T/N), zamrażarka	Tak
Bezpieczny czas przechowywania bez zasilania, godzin	23
Zdolność zamrażania w kg/24 h	10
Klasa klimatyczna	SN-N-ST-T
Najniższa temperatura otoczenia, w której urządzenie jest przeznaczone do użytku, w °C	10
Najwyższa temperatura otoczenia, w której urządzenie jest przeznaczone do użytku, w °C	43
Poziom emitowanego hałasu, podany w dB(A) re1 pW	39
Przeznaczony do zabudowy T/N	Tak
Urządzenie przeznaczone wyłącznie do przechowywania wina T/N	Nie

## 10.2 Dodatkowe dane techniczne

Wymiary wnętrza	
Wysokość	1780 mm


Szerokość	560 mm
Głębokość	550 mm
Napięcie	230 - 240 V


Częstotliwość	50 Hz
---------------	-------

Dane techniczne podano na tabliczce znamionowej znajdującej się wewnątrz

lub na zewnątrz urządzenia oraz na etykiecie z oznaczeniem klasy energetycznej.

## 11. OCHRONA ŚRODOWISKA

Materiały oznaczone symbolem  należy poddać utylizacji. Opakowanie urządzenia włożyć do odpowiedniego pojemnika w celu przeprowadzenia recyklingu. Należy zadbać o ponowne przetwarzanie odpadów urządzeń elektrycznych i elektronicznych, aby chronić środowisko naturalne oraz

ludzkie zdrowie. Nie wolno wyrzucać urządzeń oznaczonych symbolem  razem z odpadami domowymi. Należy zwrócić produkt do miejscowego punktu ponownego przetwarzania lub skontaktować się z odpowiednimi władzami miejskimi.





[www.electrolux.com/shop](http://www.electrolux.com/shop)



222375949-A-082019

