

Götze & Jensen

CZAJNIK
KT500X

Instrukcja obsługi
i warunki gwarancji



WARUNKI BEZPIECZEŃSTWA I ZAGROŻENIA

RYZYSKO PORAŻENIA PRĄDEM

1. Urządzenie należy używać wyłącznie w przypadku, kiedy urządzenie oraz przewód sieciowy i inne akcesoria są w pełni sprawne i nie noszą śladów uszkodzeń.
2. Urządzenie należy podłączać i użytkować wyłącznie w sposób opisany w niniejszej instrukcji oraz zgodny z danymi uwzględnionymi na tabliczce znamionowej.
3. Użytkowanie urządzenia przez osoby o obniżonym poziomie rozwoju fizycznego, sensorycznego lub umysłowego lub nie posiadające wystarczającej wiedzy i doświadczenia jest dopuszczalne jedynie pod nadzorem ze strony osób odpowiedzialnych za ich bezpieczeństwo.
4. Niniejszy sprzęt może być użytkowany przez dzieci w wieku co najmniej 8 lat i przez osoby o obniżonych możliwościach fizycznych, umysłowych i osoby o braku doświadczenia i znajomości sprzętu, jeżeli zapewniony zostanie nadzór lub instruktaż odnośnie do użytkowania sprzętu w bezpieczny sposób, tak aby związane z tym zagrożenia były zrozumiałe. Dzieci nie powinny bawić się sprzętem. Dzieci bez nadzoru nie powinny wykonywać czyszczenia i konserwacji sprzętu.
5. Urządzenie, przewód zasilający oraz akcesoria nie mogą znajdować się w zasięgu dzieci poniżej ósmego roku życia.
6. Urządzenie można podłączać jedynie do gniazda z uziemieniem.
7. Po każdym użyciu lub w przypadku usterki, urządzenie należy odłączyć od sieci.
8. Ze względów bezpieczeństwa, do wszelkich napraw urządzenia uprawniony jest jedynie producent, serwis autoryzowany przez producenta lub osoba o odpowiednich kwalifikacjach.
9. Nie należy zostawiać urządzenia podłączonego do źródła zasilania bez nadzoru.
10. Urządzenie należy używać wyłącznie z załączoną do zestawu podstawą.
11. Przewodu sieciowego, podstawy oraz urządzenia nie należy dotykać gorącymi narzędziami. Przewód zasilający nie może mieć bezpośredniego

kontakty z gorącymi elementami urządzenia.

12. Nie należy umieszczać urządzenia lub jego podstawy na niestabilnych lub gorących powierzchniach, ani w ich pobliżu.
13. Urządzenia nie należy zanurzać w wodzie lub innych cieczach, ani używać w pobliżu umywalek, wanien i innych zbiorników napełnionych wodą.

RYZYKO POPARZENIA

1. Urządzenie podczas pracy nagrzewa się, dlatego należy je podnosić, korzystając wyłącznie z dedykowanego w tym celu uchwytu.
2. Należy stosować się do oznaczeń poziomu wody MIN i MAX. Nie należy napełniać urządzenia powyżej oznaczonego poziomu maksymalnego. Nie należy używać urządzenia poniżej oznaczonego poziomu minimalnego.
3. Nie należy używać urządzenia z otwartą pokrywą.
4. Urządzenie należy używać wyłącznie do gotowania wody.

WPROWADZENIE

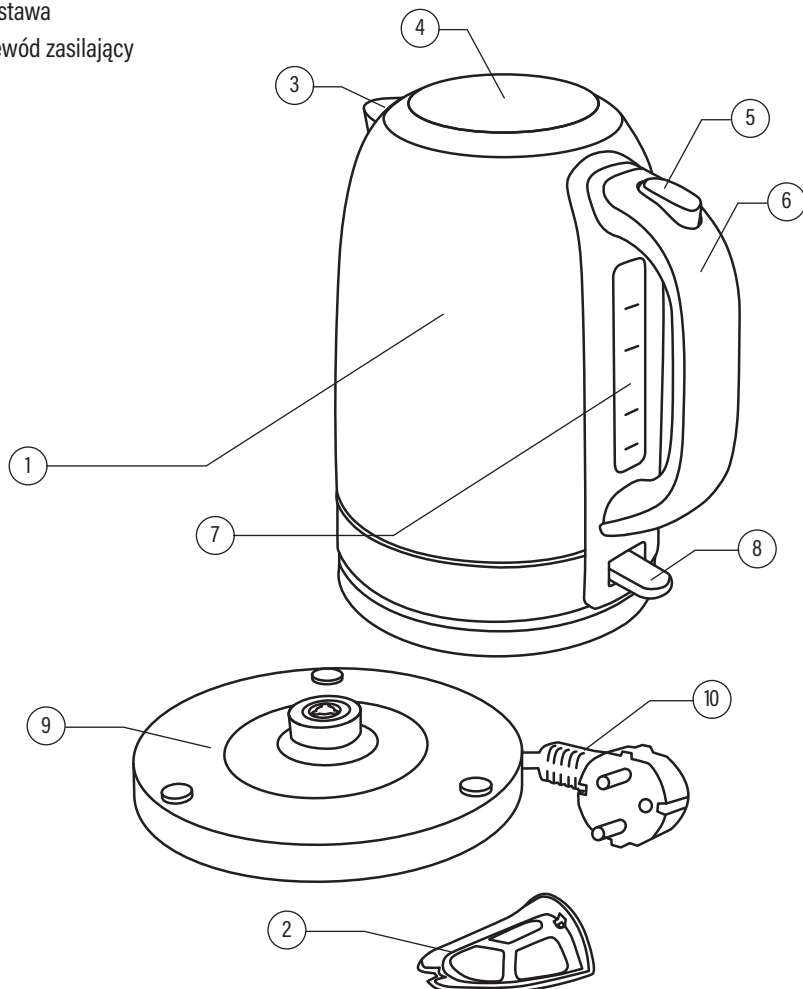
Dziękujemy za zaufanie, jakim nas Państwo obdarzyli, dokonując zakupu urządzenia marki **Götze & Jensen**. Jesteśmy przekonani, że to bardzo dobrej jakości urządzenie zapewni Państwu dużo radości i satysfakcji z jego użytkowania.

NALEŻY DOKŁADNIE PRZECZYTAĆ INSTRUKCJĘ OBSŁUGI I JEJ PRZESTRZEGAĆ!

To urządzenie jest przeznaczone do użytku domowego lub innego, nie dotyczącego celów komercyjnych. Producent nie ponosi odpowiedzialności za szkody powstałe w wyniku użytkowania niewłaściwego lub niezgodnego z przeznaczeniem.

CZĘŚCI I PRZYCISKI STERUJĄCE

1. Obudowa
2. Wyjmowany filtr
3. Dzióbek
4. Pokrywa
5. Przycisk otwierania pokrywy
6. Uchwyt
7. Wskaźnik poziomu wody
8. Włącznik ON/OFF
9. Podstawa
10. Przewód zasilający



PRZYGOTOWANIE URZĄDZENIA

1. Przed pierwszym użyciem, z urządzenia usunąć wszelkie zabezpieczenia, folie i naklejki.
2. Przewód zasilający rozwinąć i zamocować w podstawie.
3. Podstawę zamontować na równej, płaskiej powierzchni, aby urządzenie stało stabilnie.
4. Przewód zasilający podłączyć do gniazda zasilania z uziemieniem.
5. Nalać wodę do czajnika, zagotować ją i wylać. Powtórzyć tę czynność 2-3-krotnie. Pozwoli to usunąć ewentualne zabrudzenia i użytkować czajnik w sposób bezpieczny.

ROZPOCZĘCIE UŻYTKOWANIA

1. Nacisnąć przycisk otwierania pokrywy, aby otworzyć pokrywę czajnika.
2. Napełnić czajnik świeżą wodą z kranu, do żądanego poziomu wody (ilość wody powinna mieścić się w przedziale MIN i MAX).
3. Zamknąć pokrywę, upewniając się, że pokrywa jest właściwie zatrzaśnięta.
4. Umieścić czajnik na podstawie.
5. Wcisnąć włącznik ON/OFF w dół (nastąpi podświetlenie włącznika), uruchamiając tym samym urządzenie.
6. Po zakończeniu gotowania czajnik automatycznie się wyłącza.

UWAGI

1. Urządzenie można w każdej chwili wyłączyć, przesuwając włącznik do pozycji OFF (w górę).
2. Jeśli czajnik zostanie zdjęty z podstawy przed zakończeniem grzania, a następnie ponownie na niej umieszczony, gotowanie wody będzie kontynuowane.
3. Nie należy włączać czajnika z ilością wody, poniżej poziomu minimalnego (MIN). W takim przypadku włączy się zabezpieczenie przed przegrzaniem, a urządzenie zostanie wyłączone automatycznie. W takiej sytuacji, urządzenie można uruchomić ponownie, po ostygnięciu.
4. Na podstawie może skraplać się woda w naturalny sposób. Jest to normalne i nie oznacza przeciekania czajnika.
5. Po zagotowaniu wody należy zostawić czajnik przez 5 minut, aby ostygł przed ponownym waniem wody.

CZYSZCZENIE I KONSERWACJA

1. Przed czyszczeniem, urządzenie należy odłączyć od źródła zasilania.
2. Zewnętrzną powierzchnię czajnika wytrzeć wilgotną szmatką. Nie należy stosować silnych chemicznie, ani ściernych środków czyszczących.
3. Od czasu, do czasu, przepłukać czajnik czystą wodą.
4. Wyjąć i wyczyścić filtr pod czystą, bieżącą wodą, a następnie zamontować go ponownie.
5. Do czyszczenia podstawy można użyć bieżącej wody lub specjalnego środka do czyszczenia stali nierdzewnej.

6. Aby zapewnić długotrwałe i właściwe działanie urządzenia, zaleca się jego regularne czyszczenie oraz konserwację.

UWAGI

1. Nie zanurzać urządzenia w wodzie lub umieszczać w zmywarce do naczyń.
2. Nie czyścić urządzenia parą.

ODKAMIENIANIE

1. Odkamienianie zapewnia dłuższą żywotność czajnika, jego prawidłową pracę oraz zwiększa energooszczędność.
2. Odkamienianie zaleca się przeprowadzać co trzy miesiące.
3. Napełnić czajnik wodą z dodatkiem octu lub środków do odkamieniania, zgodnie z instrukcją załączoną do stosowanego preparatu.
4. Po zastosowaniu środków do odkamieniania, dokładnie przepłukać czajnik czystą wodą.

ROZWIĄZYWANIE PROBLEMÓW

PROBLEM 1: URZĄDZENIE NIE WŁĄCZA SIĘ

Możliwa przyczyna: urządzenie nie zostało podłączone do źródła zasilania lub podłączono je w sposób nieprawidłowy.

Rozwiązanie: podłącz urządzenie do sprawnego gniazda zasilania z uziemieniem.

Możliwa przyczyna: urządzenie nie wystygło po użyciu z małą ilością wody lub włączono je z niewystarczającą ilością wody.

Rozwiązanie: poczekaj, aż urządzenie ostygnie i spróbuj je uruchomić ponownie.

PROBLEM 2: URZĄDZENIE WYŁĄCZA SIĘ PRZED ZAGOTOWANIEM WODY.

Możliwa przyczyna: urządzenie jest zakamienione.

Rozwiązanie: wykonaj procedurę odkamieniania, zgodnie z załączoną instrukcją.

PROBLEM 3: URZĄDZENIE NIE WYŁĄCZA SIĘ.

Możliwa przyczyna: urządzenie nie zostało przygotowane do pracy w odpowiedni sposób.

Rozwiązanie: zamknij pokrywę i sprawdź poprawność zamknięcia.

Rozwiązanie: zamontuj filtr.

EKOLOGICZNA I PRZYJAZNA DLA ŚRODOWISKA UTYLIZACJA

To urządzenie jest oznaczone, zgodnie z Dyrektywą Parlamentu Europejskiego i Rady 2012/19/UE z dnia 4 lipca 2012 r. w sprawie zużytego sprzętu elektrycznego i elektronicznego (WEEE) symbolem przekreślonego kontenera na odpady:



Nie należy wyrzucać urządzeń oznaczonych tym symbolem, razem z odpadami domowymi.

Urządzenie należy zwrócić do lokalnego punktu przetwarzania i utylizacji odpadów lub skontaktować się z władzami miejskimi.

MOŻESZ POMÓC CHRONIĆ ŚRODOWISKO!

Właściwe postępowanie ze zużytym sprzętem elektrycznym i elektronicznym przyczynia się do uniknięcia szkodliwych dla zdrowia ludzi i środowiska naturalnego konsekwencji, wynikających z obecności składników niebezpiecznych oraz niewłaściwego składowania i przetwarzania takiego sprzętu.

WARUNKI GWARANCJI

1. ART-DOM Sp. z o.o. gwarantuje, że zakupione urządzenie jest wolne od wad fizycznych.
2. Ujawniona wada zostanie usunięta na koszt gwaranta w ciągu 14 dni od daty zgłoszenia uszkodzenia do serwisu autoryzowanego lub punktu sprzedaży.
3. W wyjątkowych przypadkach konieczności sprowadzenia części zamiennych od producenta termin naprawy może zostać wydłużony do 30 dni.
4. Okres gwarancji dla użytkownika wynosi 24 miesiące od daty wydania towaru.
5. Produkt przeznaczony jest do używania wyłącznie w warunkach indywidualnego gospodarstwa domowego.
6. Gwarancja nie obejmuje:
 - a. uszkodzeń powstałych na skutek używania urządzenia niezgodnie z instrukcją obsługi,
 - b. uszkodzeń mechanicznych, chemicznych lub termicznych,
 - c. napraw i modyfikacji dokonanych przez firmy lub osoby nieposiadające autoryzacji producenta,
 - d. części z natury łatwo zużywalnych takich jak: żarówki, bezpieczniki, filtry, pokrętła, półki, akcesoria,
 - e. instalacji, konserwacji, przeglądów, czyszczenia, odblokowania, usunięcia zanieczyszczeń oraz instruktażu.
7. Klientowi przysługuje wymiana produktu na nowy jeżeli po wykonaniu w okresie gwarancji czterech napraw nadal występują w nim wady.
8. Wymiany produktu dokonuje autoryzowany punkt serwisowy lub, jeśli jest to niemożliwe, placówka sprzedaży detalicznej, w której produkt został zakupiony (wymiana lub zwrot gotówki). Zwracane urządzenie musi być kompletne, bez uszkodzeń mechanicznych. Niespełnienie tych warunków może spowodować nieuznanie gwarancji.

9. Powyższa gwarancja nie wyłącza, nie ogranicza ani nie zawiesza uprawnień kupującego wynikających z przepisów o rękojmi za wady rzeczy sprzedanej.
10. Niniejsza gwarancja obowiązuje na terytorium Polski.
11. Warunkiem dokonania naprawy lub wymiany urządzenia w ramach gwarancji jest przedstawienie dowodu zakupu.

UWAGA: uszkodzenie lub usunięcie tabliczki znamionowej z urządzenia może spowodować nieuznanie gwarancji.

Cały czas udoskonalamy nasze produkty, dlatego mogą się one nieznacznie różnić od zdjęcia przedstawionego na opakowaniu.
Przed przystąpieniem do użytkowania urządzenia przeczytaj instrukcję obsługi.

