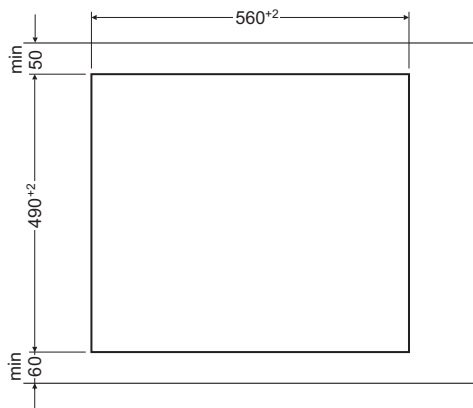


INSTALACJA

Przygotowanie blatu mebla do zabudowy płyty

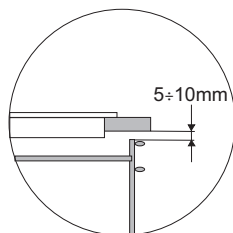
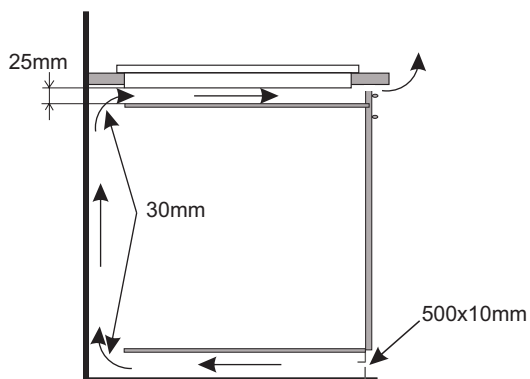
- Grubość blatu mebla powinna wynosić od 28 do 40 mm, głębokość blatu min. 600 mm. Błat powinien być płaski i dobrze wypoziomowany. Należy uszczelnić i zabezpieczyć blat od strony ściany przed zalaniem i wilgocią.
- Odległość pomiędzy krawędzią otworu a krawędzią blatu z przodu powinna wynosić min. 60 mm, a z tyłu min. 50 mm.
- Odległość pomiędzy krawędzią otworu a ścianką boczną meblową powinna wynosić minimum 55 mm.
- Meble do zabudowy muszą mieć okładzinę oraz kleje do jej przyklejenia odporne na temperaturę 100°C. Nie spełnienie tego warunku może spowodować zdeformowanie powierzchni lub odklejenie okładziny.
- Krawędzie otworu powinny zostać zabezpieczone materiałem odpornym na wchłanianie wilgoci.
- Otwór w blacie wykonać zgodnie z wymiarami podanymi na rys. 1.
- Pod spodem płyty należy zostawić przynajmniej 25 mm wolnej przestrzeni aby umożliwić właściwy obieg powietrza i aby uniknąć przegrzania powierzchni wokół płyty.

1

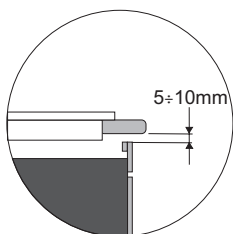
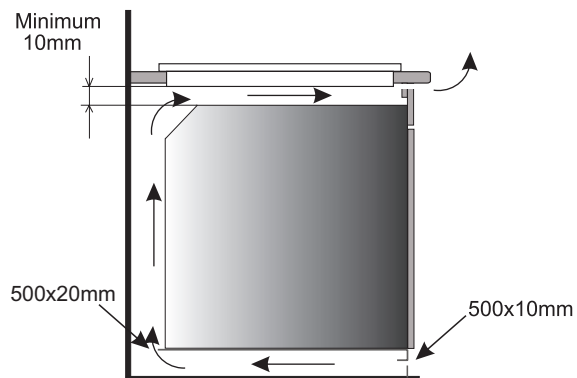


INSTALACJA

Rys. 2



Zabudowa w blacie szafki nośnej.



Zabudowa w blacie roboczym
ponad piekarnikiem z wentylacją.



Zabronione jest mocowanie płyty ponad piekarnikiem pozbawionym wentylacji

INSTALACJA

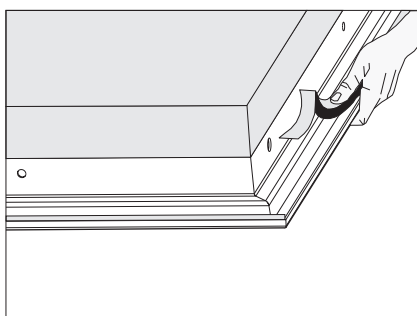
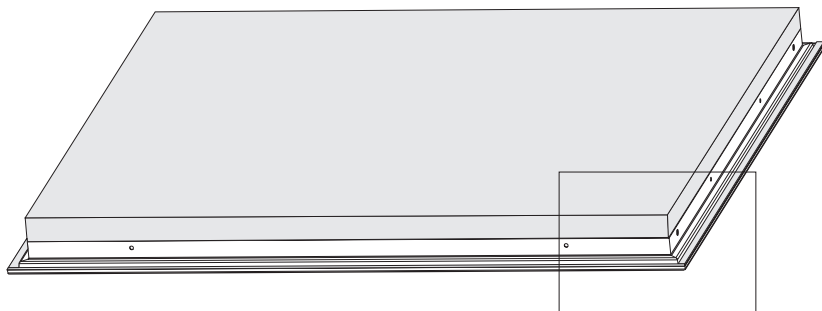
▶ Montaż uszczelki piankowej

Przed zabudową urządzenia w blacie kuchennym należy od spodu ramki płyty kuchennej przykleić uszczelkę piankową, załączoną do urządzenia.

Zabudowa urządzenia bez uszczelki jest zabroniona.

Uszczelkę należy umieścić na urządzeniu w następujący sposób:

- z uszczelki należy usunąć folię ochronną,
- uszczelkę należy następnie przykleić na spodzie ramki ‘ (rys.)

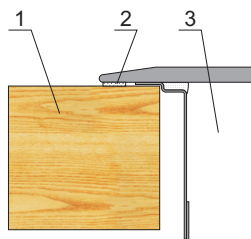


INSTALACJA

▶ Instalowanie płyty PG4VI515FTB4P3

- dokonać połączenia płyty przewodem elektrycznym wg zał. schematu połączeń
- oczyścić blat z kurzu, włożyć płytę w otwór i mocno docisnąć do blatu (Rys.3).

Rys. 3



- 1 - blat
- 2 - uszczelka płyty
- 3 - płyta ceramiczna