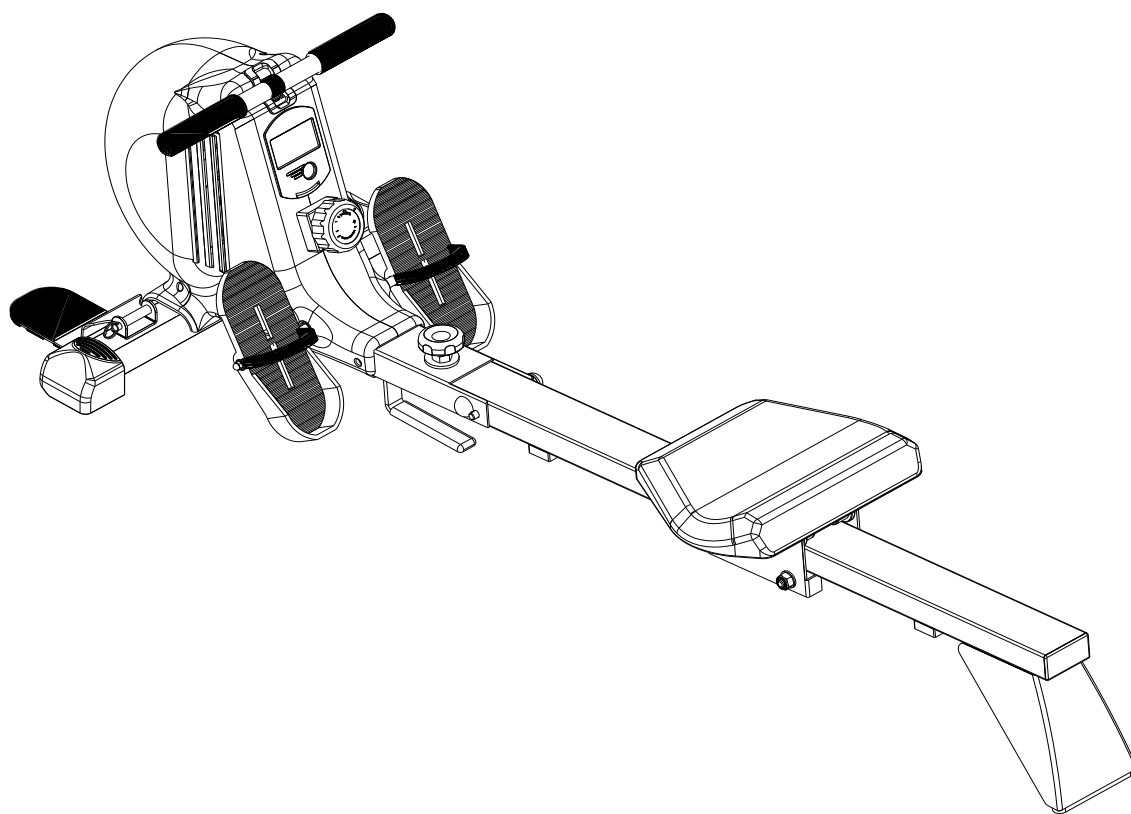




**WIOŚLARZ MAGNETYCZNY
MAGNETIC ROWING MACHINE
MAGNETICKÝ VESLAŘ
ZM1502**



**INSTRUKCJA UŻYTKOWANIA – MANUAL INSTRUCTION
- NÁVOD K OBSLUZE**

UWAGI DOTYCZĄCE BEZPIECZEŃSTWA

Produkt ten przeznaczony jest wyłącznie do użytku domowego i zaprojektowano tak, aby zapewnić optymalne bezpieczeństwo. Powinny być przestrzegane następujące zasady:

1. **Przed rozpoczęciem treningu skonsultuj się z lekarzem w celu stwierdzenia braku przeciwwskazań do korzystania ze sprzętu do ćwiczeń. Decyzja lekarza jest niezbędna w przypadku przyjmowania leków wpływających na pracę serca, ciśnienie krwi i poziom cholesterolu. Jest to także konieczne w przypadku osób w wieku powyżej 35 lat oraz osób mających kłopoty ze zdrowiem.**
2. Przed rozpoczęciem ćwiczeń zawsze wykonaj rozgrzewkę.
3. Zwracaj uwagę na niepokojące sygnały. Niewłaściwe lub nadmierne ćwiczenia są niebezpieczne dla zdrowia. Jeśli w czasie ćwiczeń pojawią się bóle lub zawroty głowy, ból w klatce piersiowej, nieregularny rytm serca lub inne niepokojące objawy, należy natychmiast przerwać ćwiczenia i skonsultować się z lekarzem. Urazy mogą wynikać z nieprawidłowego lub zbyt intensywnego treningu.
4. W czasie ćwiczeń i po ich zakończeniu zabezpiecz sprzęt treningowy przed dostępem dzieci i zwierząt
5. Urządzenie należy postawić na suchej, stabilnej i właściwie wypoziomowanej powierzchni. Z bezpośredniego sąsiedztwa urządzenia należy usunąć wszystkie ostre przedmioty. Należy chronić je przed wilgocią, ewentualne nierówności podłoża należy wyrównać. Zalecane jest stosowanie specjalnego podkładu antypoślizgowego, który zapobiegnie przesuwaniu się urządzenia podczas wykonywania ćwiczeń. Układ hamujący nie jest zależny od prędkości ćwiczeń.
6. Wolna przestrzeń nie powinna być mniejsza niż 0,6 m i większa niż powierzchnia treningowa w kierunkach, w których sprzęt jest dostępny. Wolna przestrzeń musi także zawierać przestrzeń do awaryjnego zejścia. Gdzie sprzęt jest usytuowany obok siebie, wielkość wolnej przestrzeni może być podzielona.
7. Przed pierwszym użyciem, a później w regularnych odstępach czasu, należy sprawdzać mocowanie wszystkich śrub, bolców i pozostałych połączeń.
8. Przed rozpoczęciem ćwiczeń sprawdź umocowanie części i łączących je śrub. Trening można rozpocząć tylko wtedy, jeżeli urządzenie jest całkowicie sprawne.
9. Urządzenie powinno być regularnie sprawdzane pod względem zużycia i uszkodzeń tylko wtedy będzie ono spełniało warunki bezpieczeństwa. Szczególną uwagę należy zwrócić na uchwyty piankowe, zaślepki na nogi i tapicerkę, które ulegają najszybszemu zużyciu. Uszkodzone części należy natychmiast naprawić lub wymienić do tego czasu nie wolno używać urządzenia do treningu.
10. Nie wkładaj w otwory żadnych elementów.
11. Zwracaj uwagę na wystające urządzenia regulacyjne i inne elementy konstrukcyjne, które mogłyby przeszkadzać w trakcie ćwiczeń.
12. Sprzęt wykorzystuj jedynie zgodnie z przeznaczeniem. Jeśli któraś z części ulegnie uszkodzeniu bądź zużyciu lub też usłyszysz niepokojące dźwięki podczas używania sprzętu, natychmiast przerwij ćwiczenia. Nie używaj sprzętu ponownie dopóki problem nie zostanie usunięty.
13. Ćwicz w wygodnym ubraniu i sportowym obuwiu. Unikaj luźnych ubrań, którymi można zahaczyć o wystające części sprzętu lub które mogłyby ograniczać swobodę ruchów.
14. **Sprzęt zaliczony został do klasy H według normy EN ISO 20957-1 i jest przeznaczony wyłącznie do użytku domowego. Nie może być używany w celach terapeutycznych, rehabilitacyjnych i komercyjnych.**
15. Podczas podnoszenia lub przenoszenia sprzętu należy zachować właściwą postawę, aby nie uszkodzić kręgosłupa. Sprzęt wyposażony jest w kółka transportowe ułatwiające transport w wyznaczone miejsce. Przechowuj w suchym pomieszczeniu.
16. Produkt jest przeznaczony wyłącznie dla osób dorosłych. Trzymaj dzieci, nie będące pod nadzorem z dala od urządzenia.
17. Montując urządzenie należy ściśle stosować się do załączonej instrukcji i używać tylko części dołączonych do zestawu. Przed rozpoczęciem montażu, należy sprawdzić czy wszystkie części, które zawiera dołączona lista, znajdują się w zestawie.



OSTRZEŻENIE: PRZED UŻYCIEM SPRZĘTU FITNESS PRZECZYTAJ INSTRUKCJE. NIE PONOSIMY ODPOWIEDZIALNOŚCI ZA KONTUZJE LUB USZKODZENIA PRZEDMIOTÓW, KTÓRE ZOSTAŁY SPOWODOWANE NIEWŁAŚCIWYM UŻYTKOWANIEM TEGO PRODUKTU.

DANE TECHNICZNE

Waga netto – 25 kg

Koło zamachowe – 6 kg

Rozmiar po rozłożeniu – 87*58*47 cm

Maksymalne obciążenie produktu – 120 kg

KONSERWACJA

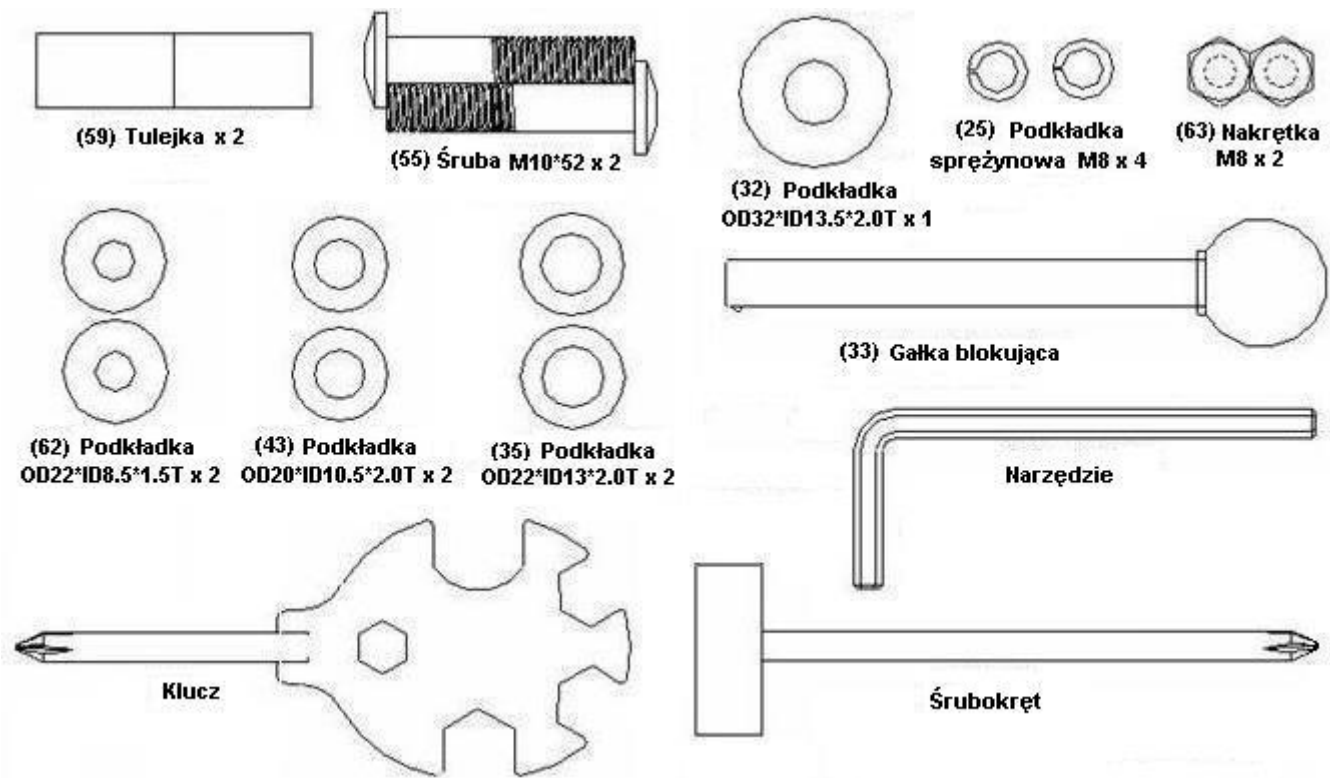
Do czyszczenia urządzenia nie należy używać agresywnych środków czyszczących. Używaj miękkiej, wilgotnej ściereczki do usuwania zabrudzeń i kurzu. Usuń ślady potu, gdyż kwasowy odczyn może uszkodzić tapicerkę. Urządzenia należy przechowywać w miejscach suchych by chronić je przed wilgocią i korozją.

SPOSÓB REGULACJI OPORU

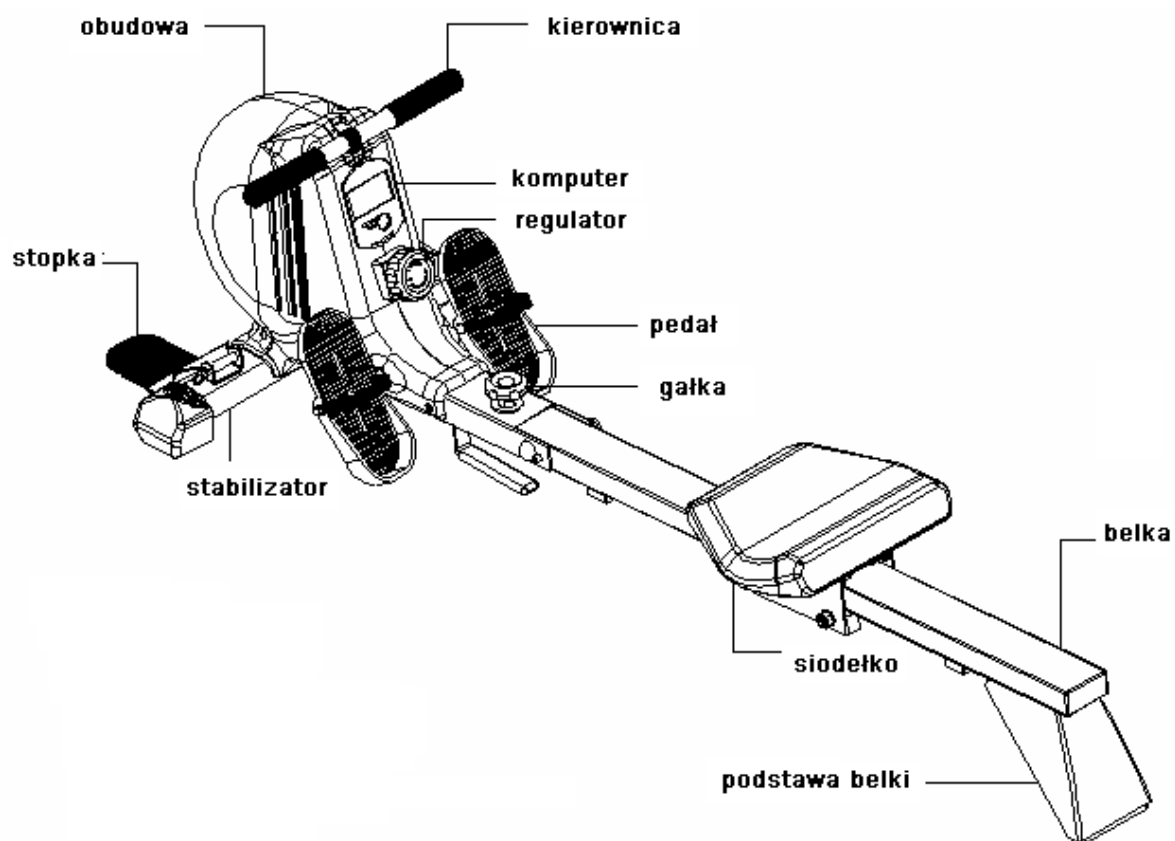
Siłę oporu magnetycznego (obciążenie: 1 – 8) reguluje się za pomocą gałki umieszczonej pod komputerem na obudowie. Aby zmniejszyć opór przekreślamy gałkę regulacji w kierunku przeciwnym do ruchu wskazówek zegara, aby zwiększyć opór przekreślamy gałkę zgodnie z ruchem wskazówek zegara.

LISTA CZĘŚCI I NARZĘDZI

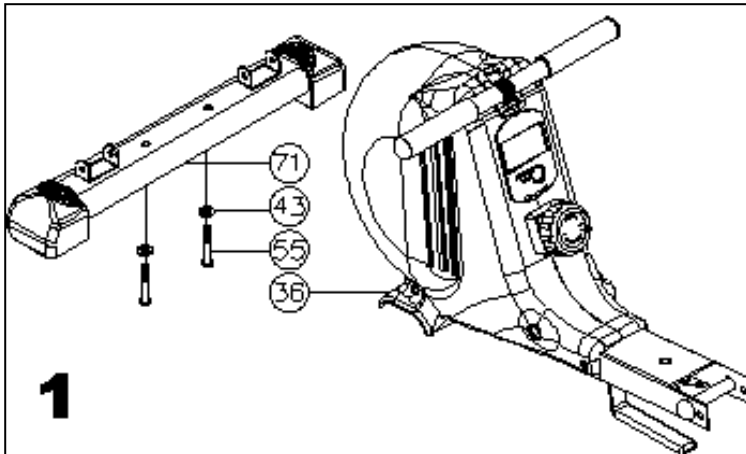
Nr	Nazwa i specyfikacja	Ilość	Nr	Nazwa i specyfikacja	Ilość
1	Siodelko	1	39	Nasadka obudowy	1
2	Podkładka M6	6	40	Tylnia część czujnika	1
3	Śruba M6	4	41	Pas	1
4	Okrągła obudowa	2	42	Śruba M10	2
5	Mocowanie siodelka	1	43	Płaska podkładka	5
6	Magnetyczny czujnik	1	44	Magnes	1
7	Śruba M4	4	45	Koło zamachowe	1
8	Śruba M4	6	46	Śruba M6	2
9	Obudowa (R)	1	47	Gumowa tuleja (1)	2
10	Śruba M8	2	48	ŚrubaM6	2
11	Podkładka	6	49	Gumowa nakładka	1
12	Okrągłe plastikowe łożysko(1)	2	50	Gumowa tuleja	2
13	Rolka (1)	4	51	Nasadka M6	4
14	Nakładka M8	6	52	Gałka	1
15	Podkładka	4	53	Przednia część czujnika	1
16	Okrągłe plastikowe łożysko (2)	4	54	Nasadka kabla	1
17	Rolka (2)	4	55	Śruba M10	2
18	Śruba (5MM) M8	4	56	Śruba M10	1
19	Belka	1	57	Pasek koła	1
20	Śruba M3	2	58	Pasek pedału	1
21	Bloczek siodelka	4	59	Tuleja pedału	2
22	Śruba M8	6	60	Oś pedału	1
23	Nasadka belki	1	61	Pedał(L)	1
24	Podstawa belki	1	62	Podkładka	2
25	Sprężynowa podkładka M8	4	63	Nasadka M8	2
26	Gumowa osłonka	1	64	Sprężyna	1
27	Śruba M5	2	65	Oś koła zamachowego	1
28	Pasek pedału (R)	1	66	Mała rolka paska	1
29	Pedał (R)	1	67	Mechanizm sprężynowy	1
30	Komputer	1	68	C - przycisk	1
31	Regulator oporu (TCD)	1	69	Stopki	2
32	Płaska podkładka	1	70	Zatyczka	2
33	Okrągła wtyczka	1	71	Stabilizator	1
34	Śruba	1	72	Stabilizator nasadki	2
35	Płaska podkładka	4	73	Kierownica	1
36	Rama główna	1	74	Pianka kierownicy	2
37	Obudowa ramy głównej	1	75	Zaślepka kierownicy	2
38	Nakrętka M12	1	76	Obudowa	1



SCHEMAT

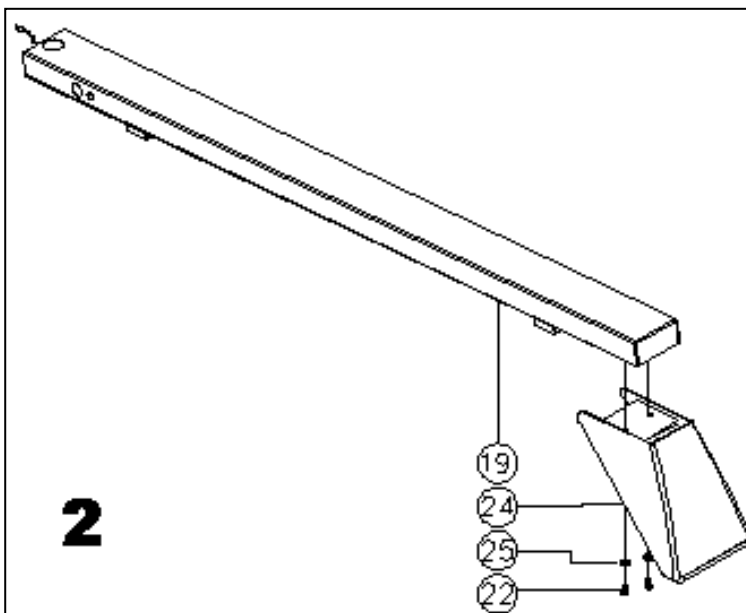


MONTAŻ



1 Stabilizator

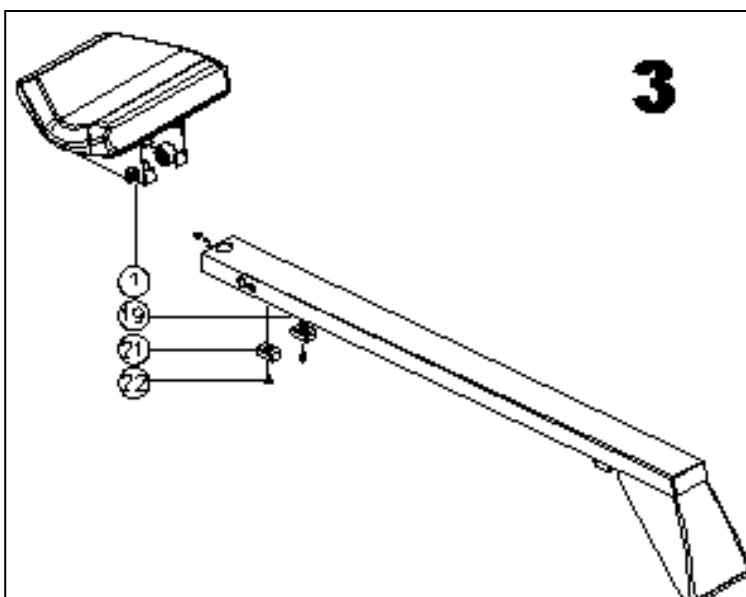
Zamontuj stabilizator (71) do ramy głównej (36). Za pomocą śrub M10 (55), podkładki (43).



2 Belka

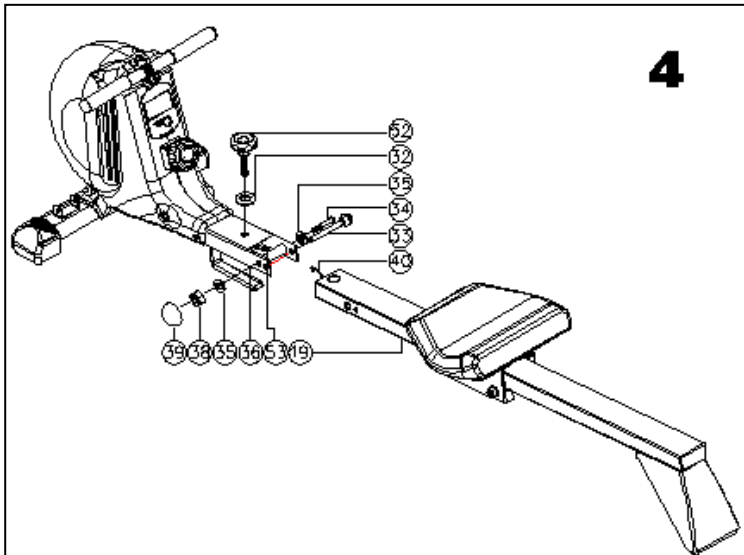
Najpierw odkręć śruby M8 (22), M8 oraz podkładkę (25) i podkładki (11) które są wstępnie zamontowane do belki (19).

Następnie połącz belkę (24) z podstawą belki (19). Użyj M8 śrub (22) i M8 sprężynowej podkładki (25) i przykręć.



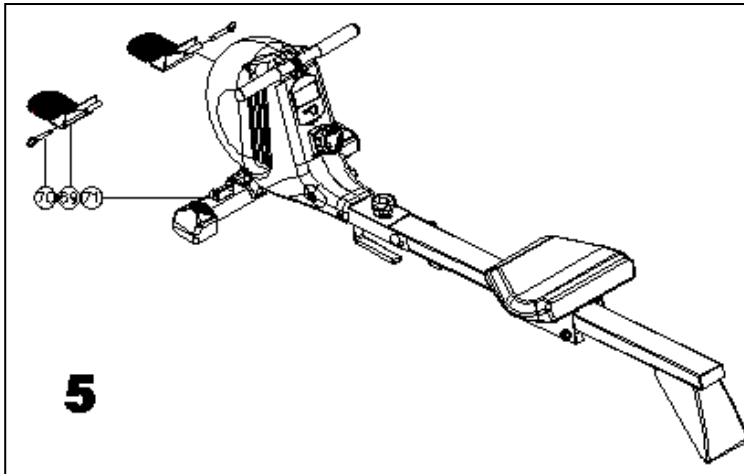
3 Siodełko

Odkręć 2 sztuki śrub M8 (22) z bloczków siodełka (21), które są wstępnie zamontowane na spodzie belki (19). Przykręć siodełko (1) na (19). Zablokuj używając śrub, które były tam wcześniej.



4 Łączenie belki z ramą główną

Usuń śrubę (34), płaską podkładkę (35), M12 nakrętkę (38) i plastikową nasadkę (39), która jest wstępnie zamontowana do ramy głównej (36). Przysuń belkę (19) do ramy głównej (36) i połącz przednią część czujnika z tylną częścią czujnika (40). Wprowadź belkę do ramy głównej i zamocuj gałkę blokującą (33) na ramie głównej i belce. Skręć je używając usuniętych śrub, podkładek, plastikowej nasadki i plastikowej osłony. Następnie włóż gałkę przez podkładkę (32) do ramy głównej i belki i zablokuj.



5 Podstawa na nogi

Najpierw usuń ze stopek zatyczki (70) które są już zamocowane (69). Zamocuj stopki (69) do stabilizatora w kształcie U, zablokuj używając usuniętych wtyczek na stopki.



6 Pedaly

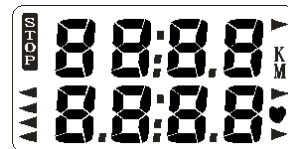
Wprowadź oś pedałów (60) wsuń do ramy głównej. Proszę upewnić się że odległość od końca obudowy po obydwóch stronach obudowy jest taka sama. Następnie załóż tulejkę (59), podkładkę (35), wsuń pedał (61), nałóż podkładkę (62), podkładkę sprężynową (25) i nakręć nakrętkę (63). Użyj narzędzi do śrub i następujących urządzeń: sprężynowa podkładka $\Phi 8$ i nasadka M8 (63).

Patrz rysunek. Połącz pasek pedału jak na obrazku

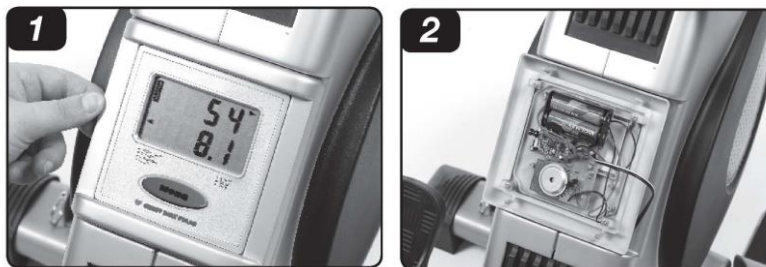


KOMPUTER

1. Komputerek włącza i wyłącza się automatycznie po rozpoczęciu ćwiczeń lub ich przestaniu.
2. Komputerek wyłącza się automatycznie jeśli nie dostanie sygnału z zewnątrz w ciągu 4 minut. Naciśnięcie klawisza spowoduje ponowne uruchomienie się monitora.



WYMIANA I MONTAŻ BATERII.



FUNKCJE

1. **COUNT**: (licznik) : Zlicza ilość pociągnięć wiosłami.
2. **T. COUNT**: (licznik całości): Zlicza wszystkie ilość pociągnięć.
3. **TIME**: (czas): Pokazuje czas pracy.
4. **RPM**: Pokazuje ilość pociągnięć na minutę.
5. **CAL**: (kalorie): Pokazuje spalone kalorie w czasie ćwiczenia.
6. **SCAN**: Automatycznie pokazuje następujące funkcje: **COUNT, TIME, TOTAL COUNT, STROKE/MIN, CALORIES, PULSE.**
7. **PULSE**: (puls): pokazuje aktualne tętno (liczba uderzeń serca na minutę). (pomiar tętna możliwy jest tylko dla modelu RM1801 posiadającego dodatkowy pas na klatkę piersiową z czujnikiem pomiaru pulsu).

PRZYCISK FUNKCJI

1. **MODE**: Naciśnij aby wybrać funkcję pokazywaną na wyświetlaczu. Aby skasować dane przytrzymaj klawisz przez 2 sekundy.

OSTRZEŻENIE!

Systemy monitorowania tętna mogą być niedokładne. Nadmiar ćwiczeń może doprowadzić do poważnych obrażeń lub śmierci.

Jeśli czujesz się słabo, natychmiast przerwij ćwiczenia.

ZAKRES STOSOWANIA

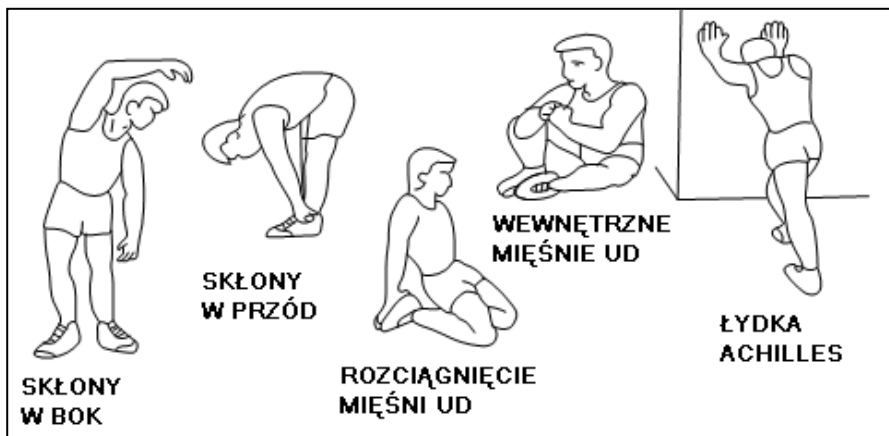
Wioślarz do ćwiczeń jest urządzeniem przeznaczonym do ćwiczeń mięśni nóg, ramion oraz klatki piersiowej. **Wioślarz magnetyczny ZM1502 jest urządzeniem klasy H przeznaczonym wyłącznie do użytku domowego. Nie może być używany w celach terapeutycznych, rehabilitacyjnych i komercyjnych.**

INSTRUKCJA ĆWICZEŃ

Cykl ćwiczeń zapewni Ci polepszenie kondycji, rozbudowę mięśni, a w połączeniu z dietą i ograniczeniem kalorii pozwoli zgubić zbędne kilogramy.

1. Rozgrzewka

Ten etap pomoże przyspieszyć krążenie krwi, co pozwoli na efektywniejsze ćwiczenie mięśni. Poprawnie wykonana rozgrzewka zredukuje ryzyko kontuzji. Wskazane jest rozciągnięcie ciała jak pokazano na rysunkach poniżej. Każda z następujących czynności powinna być wykonywana przez co najmniej 30 sekund. Nie rozciągaj się zbyt mocno, jeśli poczujesz ból przestań naciągać mięśnie.



2. Pozycja i ćwiczenia

Siadamy na siedzeniu, stopy wsuwamy pomiędzy pedał i pasek. Odpychamy się nogami równocześnie wykonując ruch wiosłami w tył.

W trakcie wykonywania ćwiczeń należy mieć wyprostowane plecy.



Mimo iż dopełniamy wszelkich starań by zapewnić najlepszą jakość naszych produktów mogą pojawić się pojedyncze błędy lub przeoczenia. Jeśli zauważą Państwo defekt lub brak części prosimy o kontakt.

Dział obsługi klienta: ABISAL Sp. z o.o.

ul. Św. Elżbiety 6

41-905 Bytom

abisal@abisal.pl

www.abisal.pl

www.hms-fitness.pl



Oznakowanie sprzętu symbolem przekreślonego kontenera na odpady informuje o zakazie umieszczania zużytego sprzętu elektrycznego i elektronicznego wraz z innymi odpadami. Zgodnie z Dyrektywą WEE o sposobie gospodarowania zużytymi odpadami elektrycznymi i elektronicznymi, dla tego typu sprzętu należy stosować oddzielne sposoby utylizacji.

Użytkownik, który zamierza pozbyć się tego produktu, zobowiązany jest do oddania go do punktu zbierania zużytego sprzętu elektrycznego i elektronicznego, dzięki czemu przyczynia się do ponownego użycia, recyklingu, bądź odzysku, a tym samym do ochrony środowiska naturalnego. W tym celu należy skontaktować się z punktem w którym urządzenie zostało nabyte, lub z przedstawicielami władz lokalnych. Składniki niebezpieczne zawarte w sprzęcie elektronicznym mogą powodować długotrzymujące się niekorzystne zmiany w środowisku naturalnym, jak również działać szkodliwie na zdrowie ludzi.



KARTA GWARANCYJNA

Nazwa artykułu:

Kod EAN:

Data sprzedaży:

.....
(Pieczęćka i podpis sprzedawcy)

WARUNKI GWARANCJI

1. Sprzedawca w imieniu Gwaranta udziela gwarancji na terytorium RP na okres 24 miesięcy od daty sprzedaży.
2. Gwarancja będzie respektowana przez sklep lub serwis po przedstawieniu przez klienta:
 - czytelnie i poprawnie wypełnionej karty gwarancyjnej z pieczęcią sprzedaży oraz podpisem sprzedawcy
 - ważnego dowodu zakupu sprzętu z datą sprzedaży / rachunku /
 - reklamowanego towaru
3. Ewentualne wady i uszkodzenia ujawniane w okresie gwarancyjnym będą naprawiane bezpłatnie w terminie nie dłuższym niż 21 dni od daty dostarczenia towaru do sklepu lub serwisu.
4. W przypadku konieczności sprowadzenia części z importu okres gwarancji może się wydłużyć o czas niezbędny do jej sprowadzenia jednak nie dłużej niż o 40 dni.
5. Gwarancją nie są objęte: - Uszkodzenia mechaniczne i wywołane nimi wady,
 - uszkodzenia i wady wynikłe wskutek niewłaściwego z przeznaczeniem użytkowania i przechowywania,
 - niewłaściwy montaż i konserwacja,
 - uszkodzenia i zużycie takich elementów jak: linki, paski, elementy gumowe, pedały, uchwyty z gąbki, kółka, łożyska itp.
6. Gwarancja traci ważność w przypadku: - Upływu terminu ważności,
 - samodzielnych napraw,
 - nieprzestrzegania zasad prawidłowej eksploatacji.
7. Duplikaty karty gwarancyjnej nie będą wydawane.
8. Produkt oddany do naprawy powinien być kompletny i czysty. W przypadku stwierdzenia braków ,serwis ma prawo odmówić przyjęcia do naprawy . W przypadku dostarczenia brudnego produktu serwis może odmówić jego przyjęcia lub też na koszt klienta za jego pisemną zgodą dokonać czyszczenia.
9. Gwarancją nie są objęte czynności związane z montażem ,konserwacją które zgodnie z instrukcją obsługi użytkownik zobowiązany jest wykonać we własnym zakresie.
10. Gwarant informuje również, że prowadzi serwis pogwarancyjny.
11. Towar powinien być w oryginalnym opakowaniu i zabezpieczony do wysyłki.

Gwarancja na sprzedany towar nie wyłącza, nie ogranicza ani nie zawiesza uprawnień kupującego wynikających z niezgodności towaru z umową.

SPRZĘT NIE JEST PRZEZNACZONY DO UŻYTKOWANIA W SIŁOWNIACH, KLUBACH KULTURYSTYCZNYCH, CENTRACH FITNESS ORAZ DO INNYCH CELÓW WYCZYNOWYCH

ADNOTACJE O PRZEBIEGU NAPRAW

Lp.	Data zgłoszenia	Data wydania	Przebieg napraw	Podpis odbierającego (sklep, właściciel)

OWNER'S MANUAL

IMPORTANT SAFETY INFORMATION

This product has been designed for home use only and built for optimum safety. Please note the following safety precautions:

1. **Before starting any exercise program you should consult your doctor to determine if you have any physical or health conditions that could create a risk to your health and safety, or prevent you from using the equipment properly. Your doctor's advice is essential if you are taking medication that affects your heart rate, blood pressure or cholesterol level. This is especially important for persons over the age of 35, pregnant women, or those with pre-existing health problems or balance impairments.**
2. Before using this equipment to exercise, always do stretching exercises to properly warm up.
3. Be aware of your body's signals. Incorrect or excessive exercise can damage your health. Stop exercising if you experience any of the following symptoms: pain, tightness in your chest, irregular heartbeat, extreme shortness of breath, feeling light headed, dizzy or nauseous. If you do experience any of these conditions you should consult your doctor before continuing with exercise program. Injuries to health may result from incorrect or excessive training.
4. During exercises and after keep children and pets away from the equipment.
5. Use the equipment on a stable and levelled surface with a protective cover for your floor or carpet. Move all sharp objects.
6. Free area shall be not less than 0,6 m greater than the training area in the directions from which the equipment is accessed. Free area must also include the area for emergency dismount. Where equipment is positioned adjacent to each other the value of the free area may be shared.
7. Before each use, visually inspect the unit including hardware and resistance bends.
8. Before using the equipment, check if the nuts, bolts and other bends are securely tightened.
9. Always use the equipment as indicated. If you find any defective components whilst assembling or checking the equipment, or if you hear any unusual noise coming from the equipment while using, stop. Do not use the equipment until the problem has been rectified.
10. Do not insert any object into any openings.
11. Be aware of all regulation and constructions parts which may disturb during exercises.
12. The safety level of the equipment can only be maintained if it is regularly examined for damage and/or wear and tear.
13. Wear suitable clothing whilst using the equipment. Avoid wearing loose clothing which may get caught in the equipment or that may restrict or prevent movement.
14. **The equipment has been tested and certified according to EN ISO 20957-1 under class H. It is not suitable for therapeutic use.**
15. Care must be taken when lifting or moving the equipment so as not to injure your back. Always use proper lifting techniques and/or use assistance. The rowing machine is equipped with transportation wheels helping in moving the product to desired place. Store in dry place.
16. The equipment is designed for adult use only. Keep unsupervised children away from the equipment.
17. Assemble this unit as described in this manual. Use only parts from the set. Check all parts with the part list.



WARNING: READ ALL INSTRUCTIONS BEFORE USING ANY FITNESS EQUIPMENT. WE ASSUME NO RESPONSIBILITY FOR PERSONAL INJURY OR PROPERTY DAMAGE CAUSED BY OR THROUGH THE USE OF THIS PRODUCT

SPECIFICATIONS

Weight – 25 kg

Flywheel – 6 kg

Dimensions - 87*58*47 cm

Maximum weight of user – 120 kg

MAINTENANCE

Your unit has been carefully designed to require minimum maintenance. To ensure this, we recommend that you do the following:

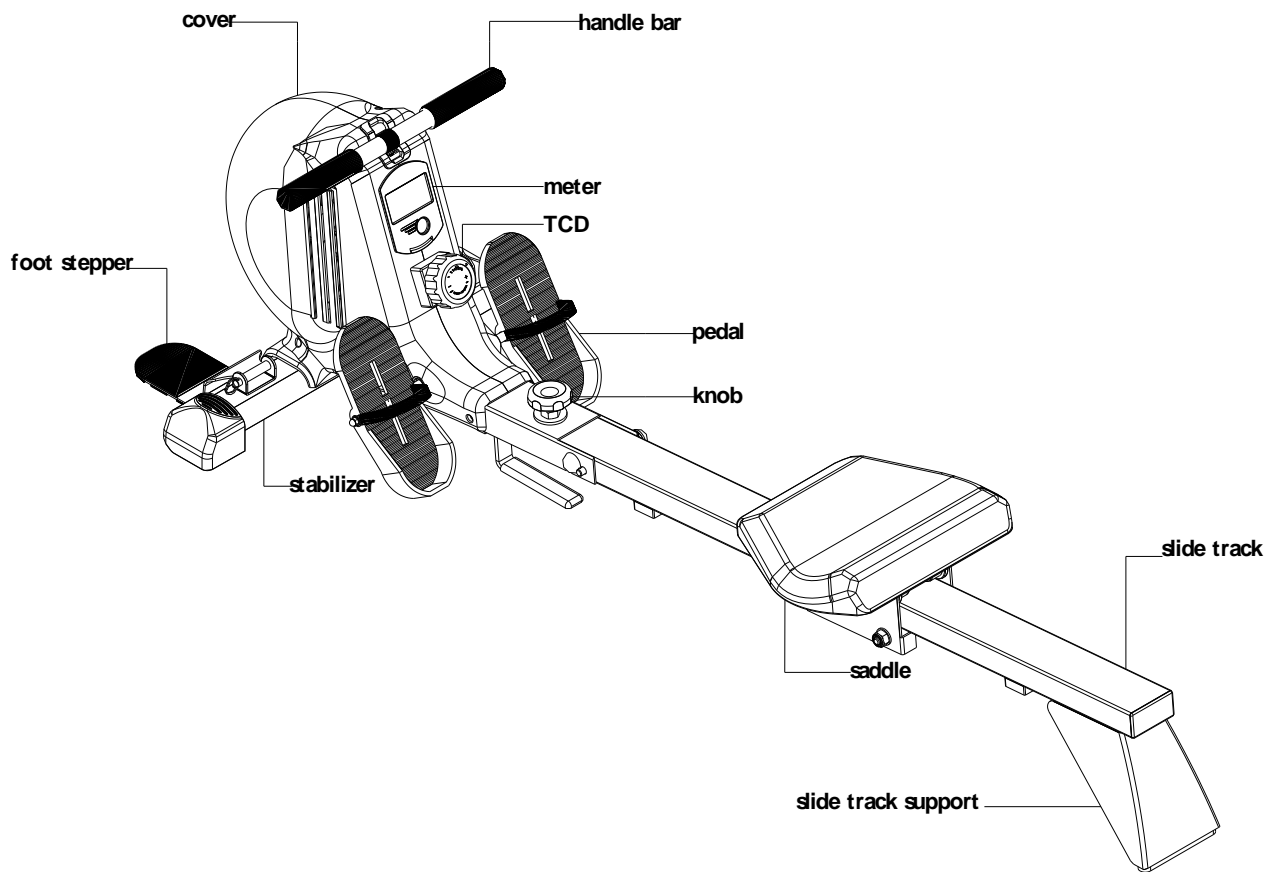
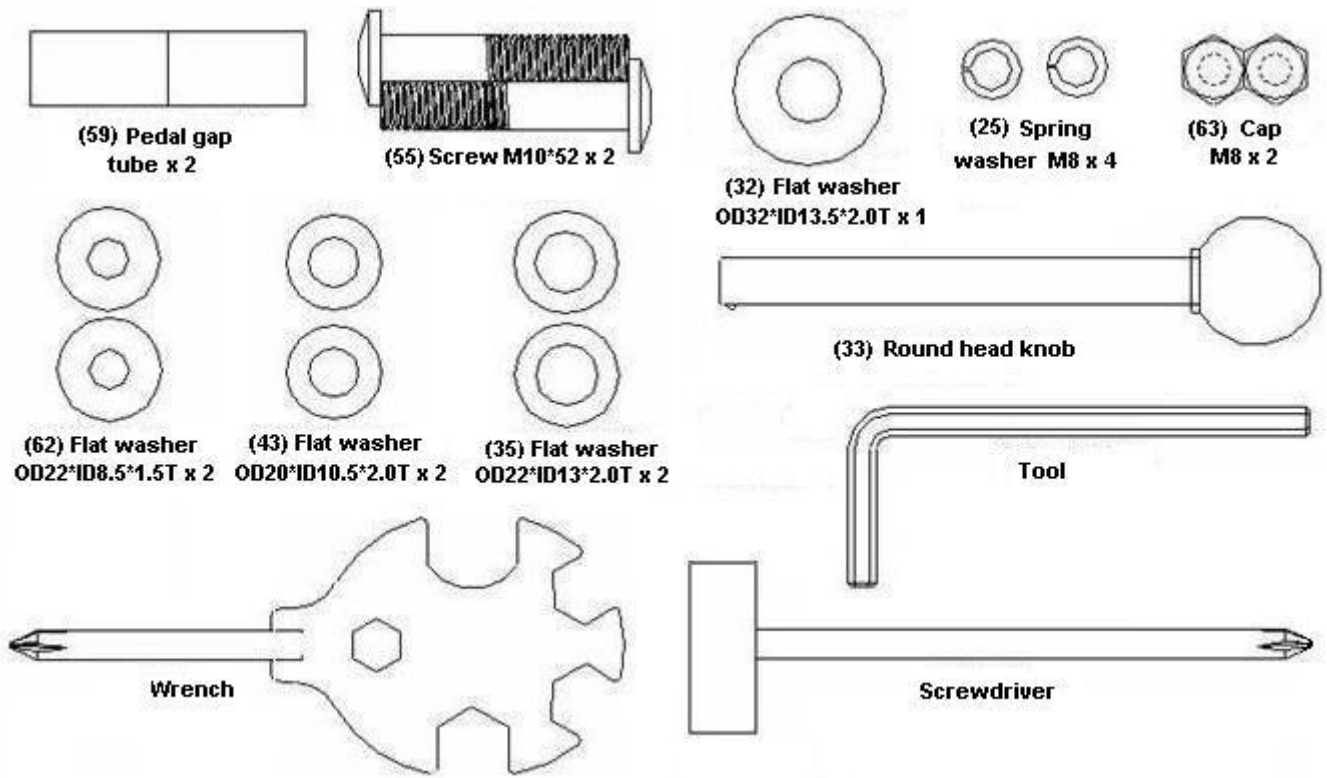
- Keep your unit clean by wiping sweat, dust or other residue off with a soft, clean cloth after each use
- Always make sure that the bands are secure and show no signs of wear
- Regularly check the tightness of nuts and bolts

TENSION ADJUSTMENT

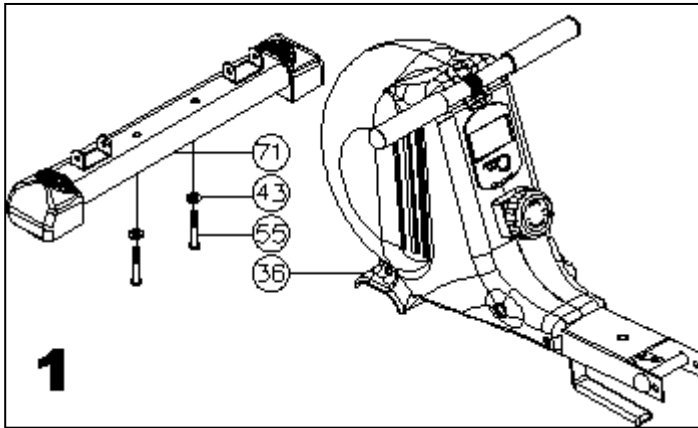
Turn the tension control (magnetic, 1 – 8) knob anti-clockwise to reduce the tension, turn the tension control knob clockwise to increase the tension.

PARTS LIST AND TOOLS

No.	Name and specification	Qty	No.	Name and specification	Qty
1	Saddle	1	39	Nylon cap cover	1
2	M6 flat washer	6	40	Sensor wire rear section	1
3	Screw M6*13	4	41	Belt	1
4	Roller cover	2	42	M10 screw	2
5	Seat fixer	1	43	Flat washer	5
6	Sensor magnet	1	44	Inner magnet	1
7	Screw M4*16	4	45	Flywheel	1
8	Screw M4*20	6	46	Screw M6*67 (15MM(2
9	Cover (R)	1	47	Rubber tube (1)	2
10	Screw M8*115	2	48	Screw M6*67	2
11	Flat washer OD20*ID8.5*1.5T	6	49	Rubber loop	1
12	Roller plastic bearing(1)	2	50	Rubber tube (2)	2
13	Roller (1)	4	51	M6 nylon cap	4
14	M8 nylon cap	6	52	Knob	1
15	Flat washer OD14*8.5*2.0T	4	53	Sensor wire front section	1
16	Roller plastic bearing (2)	4	54	Wire port cap	1
17	Roller (2)	4	55	M10*52 screw	2
18	Screw(5MM)*φ9.96*16*M8*13	4	56	M10*48 screw	1
19	Slide track	1	57	Belt wheel	1
20	Screw M3*10	2	58	Pedal belt (L)	1
21	Saddle block	4	59	Pedal gap tube	2
22	Screw M8*25	6	60	Pedal axle	1
23	Slide track cap	1	61	Pedal (L)	1
24	Slide track support	1	62	Flat washer OD22*ID8.5*1.5T	2
25	M8 spring washer	4	63	M8 cap	2
26	Rubber mattress	1	64	Spring	1
27	Screw M5*16	2	65	Flywheel axle	1
28	Pedal belt (R)	1	66	Small belt roller	1
29	Pedal (R)	1	67	Clockwork spring cover	1
30	Meter	1	68	C style bottom	1
31	Tension control (TCD)	1	69	Foot stepper	2
32	Flat washer OD32*ID13.5*2.0T	1	70	Foot stepper plug	2
33	Round head plug	1	71	Stabilizer	1
34	Screw 1/2*102	1	72	Stabilizer end cap	2
35	Flat washer OD22*ID13*2.0T	4	73	handle bar	1
36	Main frame	1	74	handle bar foam	2
37	Main frame support cover	1	75	handle bar end cap	2
38	M12*1.75 nut	1	76	cover (L)	1

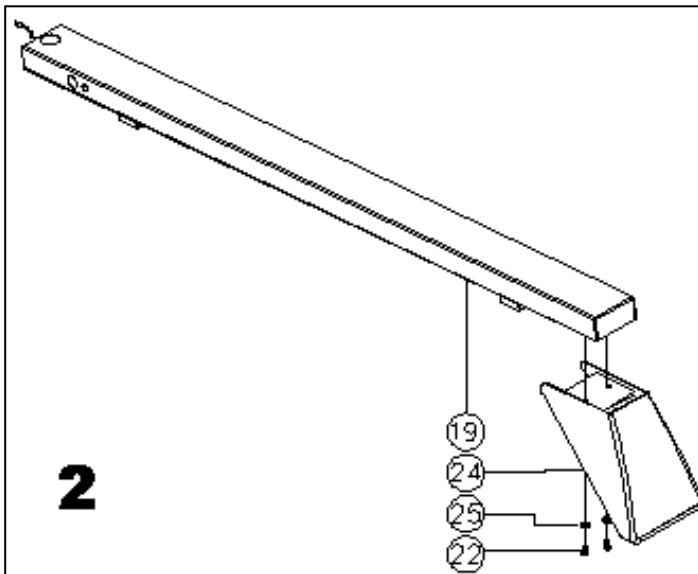


ASSEMBLY INSTRUCTIONS



1. Stabilizer

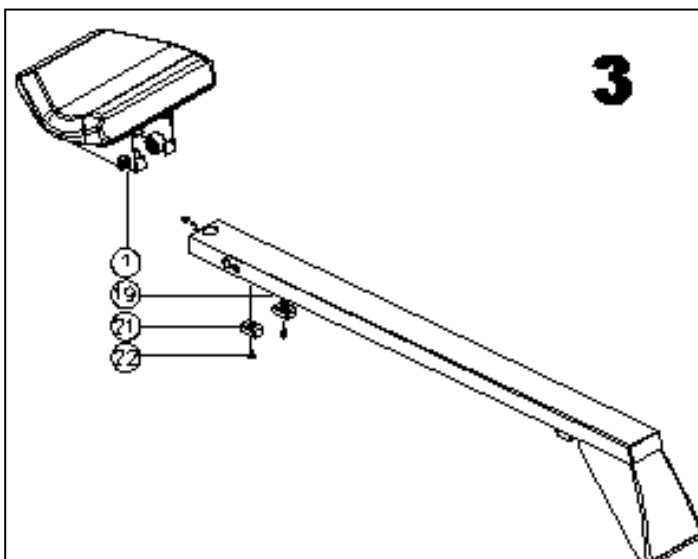
Attach the stabilizer (71) to the main frame (36), then lock them up by using screw M10*52 (55), flat washer OD20*ID10.5*2.0T (43).



2. Slide track support

First please remove the screw M8*25 (22), M8 spring washer (25) and OD20*ID8.5*1.5T flat washer (11) which are pre-assembled on the back of the slide track (19).

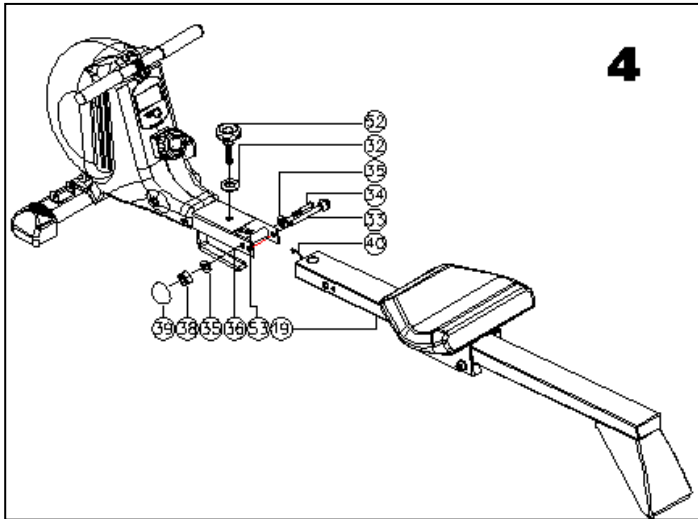
Then attach the slide track support (24) to the back of slide track (19). Use M8*25 screw (22) and M8 spring washer (25) to fix them.



3. Saddle

Remove the 2pcs of saddle block (21) and screw M8*25(22) which are pre-assembled on the front of the slide track (19).

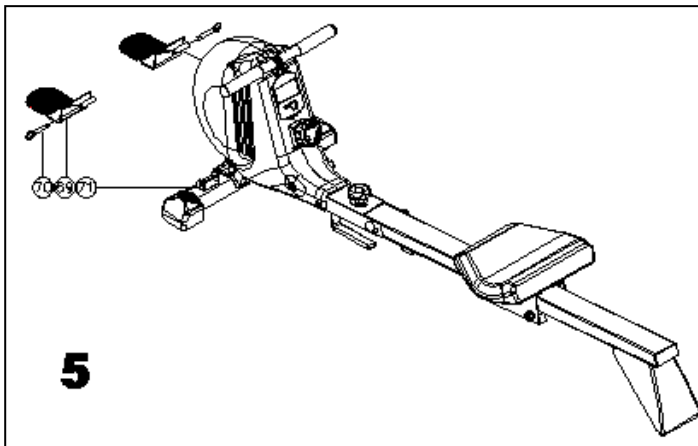
Fit the saddle (1) onto slide track (19) Then lock them using the removed screw.



4

4. Connection of slide track and main frame

First please remove screw 1/2*102 (34), flat washer OD22*ID13*2.0T (35), M12*1.75 nut (38) and nylon cap cover (39) which pre-assembled on the main frame (36). Move the assembled slide track (19) to the main frame (36), and connect the sensor wire front section (53) and rear section (40). Please insert the slide track into the main frame and insert round head plug (33) through the main frame and slide track, lock them up by removed screw, washer, nylon cap and nylon cap cover. Then put knob (52) through flat washer OD32*ID13.5*2.0T (32), main frame and the slide square tube and lock them up.



5

5. Foot stepper

First please remove the foot stepper plug (70) which is pre-assembled on the foot stepper (69). Attach the foot stepper (69) to the stabilizer U shape tube, lock them firm by using the removed foot stepper plug.



6. Pedals

Insert the pedal axle (60) through the main frame. Please make sure distance from the end to cover of both sides are same. Then fix the pedal gap tube (59) and flat washer OD22*ID13*2.0T onto the pedal axle. Then slide the pedal (61). Use the tool spanner to screw the following devices onto them: OD22*ID8.5*1.5T(62)、M8 spring washer (25) and M8 cap (63). See pictures as follow:

Connect peddle belt as below picture



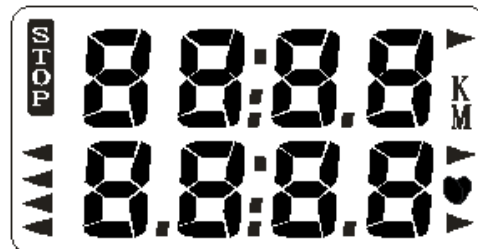
METER

There are two ways to start the meter

Way one: step the peddal

Way two: press any button on the meter.

Turn off: The meter will turn the functions off automatically with displaying time and temperature when no exercise happens for about 4 minutes.



FUNCTION:

COUNT: Accumulates workout counts.

T. COUNT: Accumulates total counts for different exercise session.

TIME: Accumulates workout time.

RPM: Display strokes per minute.

CAL: Accumulate consumed calories during exercise.

SCAN: Automatically scan through COUNT, TIME, TOTAL COUNT, STROKE/MIN, CALORIES, PULSE.

PULSE: Display current heart rate (beat per minute). (Function available only with additional belt)

FUNCTION BUTTON:

MODE: Press to select function display on the monitor and hold the button for 2 seconds to total reset all function value.

BATTERY REPLACEMENT



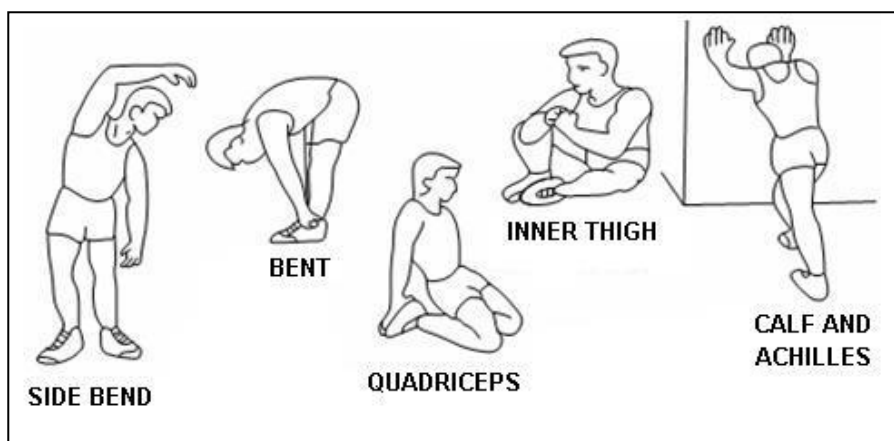
TERMS OF REFERENCES

Rowing machine is use for abdominal, arms and lower body training. ZM1502 is item class H. **Unit is not intended for commercial use therapy or rehabilitation.**

TRAINING INSTRUCTION

1. Warm-Up

To prevent injury and maximize performance we recommend that each workout period starts with a warm-up. We suggest you do the following exercise as the sketch map. Each exercise at least about 30 seconds.



2. Exercises



To begin the seated row take hold of the handles (Could be like the one shown). Sit with your back straight while keeping your legs bent and feet against the metal block. Extend your arms feeling your lats stretch. Pull the weight back into your body until the handles touch your abdomen. Make sure to bring your shoulder blades as far back as you can and keep your back straight.

Even though we go to great efforts to ensure the quality of each product we produce, occasional errors and /or omissions do occur. In any event should you find this product to has either a defective or a missing part, Please contact us for a replacement.

Consumer service department: ABISAL Sp. z o. o.

ul. Św. Elżbiety 6
41-905 Bytom
abisal@abisal.pl
www.abisal.pl
www.hms-fitness.pl



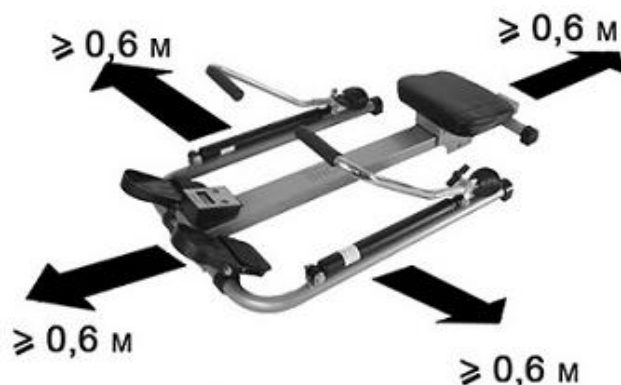
The equipment label depicting a crossed-out wheeled bin symbol informs that it is forbidden to dispose of waste electrical and electronic equipment together with other types of waste. In accordance with the WEE directive on waste electrical and electronic equipment, separate waste management processes should be applied for this type of equipment. The user who intends to dispose of such a product is obliged to return it to an electronic equipment collection point thanks to which they can contribute to its re-use, recycling, and recovery and, in this way, protect the environment. To do this, contact the sales point where the equipment was purchased or a representative of the local authorities. Hazardous substances included in electronic equipment can have negative long-term influence on the natural environment and they can also have negative effect on human health.

NAVOD K OBSLUZE

RADY TÝKAJÍCÍ SE BEZPEČNOSTI

Tento výrobek je určen pouze k domácímu využití a byl navržen tak, aby byla zajištěna maximální bezpečnost. Měly by být dodržovány následující zásady:

1. Před započítím tréninku se poraďte s lékařem za účelem vyloučení překážek ve využívání tohoto cvičebního zařízení. Rozhodnutí lékaře je nezbytné v případě užívání léků majících vliv na činnost srdce, tlak krve a hladinu cholesterolu. Je to také nezbytné u osob starších 35 let a osob majících zdravotní potíže.
2. Před započítím tréninku proveďte vždy rozcvičku.
3. Všimněte si znepokojujících signálů. Nesprávné nebo nadměrné cvičení je nebezpečné pro zdraví. Pokud se v průběhu tréninku objeví bolesti hlavy nebo závratě, bolest na hrudníku, nepravidelný srdeční rytmus nebo jiné znepokojující projevy, je potřeba trénink okamžitě přerušit a poradit se s lékařem. Urazy mohou být způsobeny nepravidelným nebo příliš intenzivním tréninkem.
4. V průběhu tréninku a po jeho ukončení zajistěte, aby k zařízení neměly přístup děti a zvířata.
5. Zařízení je potřeba postavit na suchém a rovném povrchu. Z nejbližšího okolí zařízení je potřeba odstranit veškeré ostré předměty. Zařízení je potřeba chránit před vlhkostí a eventuální nerovnosti podlahy je potřeba vyrovnat. Je doporučeno používat speciální antiskluzový podklad, který zabrání posouvání se zařízení během tréninku.
6. Volný prostor kolem zařízení by neměl dosahovat do vzdálenosti menší než 0,6 m a větší než je dostupná tréninková plocha. Volný prostor musí také zahrnovat prostor pro bezpečné sestoupení ze zařízení. Tam, kde se nacházejí dvě tato zařízení vedle sebe, může dojít k podělení volného prostoru.
7. Před prvním použitím, a dále v pravidelných intervalech, je potřeba kontrolovat upevnění šroubů a ostatních spojů.
8. Před započítím tréninku zjistěte upevnění jednotlivých částí a šroubů, které je spojují. Trénink je možné započít pouze v případě, že je zařízení řádně sestaveno.
9. Zařízení by mělo být pravidelně kontrolováno z hlediska opotřebení a poškození, pouze tehdy budou splněny bezpečnostní podmínky. Zvláštní pozornost je potřeba věnovat potahu a pěnovkám, které podléhají opotřebení nejrychleji. Poškozené části je potřeba co nejrychleji opravit nebo vyměnit-do té doby není možno zařízení používat.
10. Do otvorů nevkládejte žádné předměty.
11. Dávejte pozor na čouhající regulační části a jiné konstrukční části, které by při tréninku mohly překážet.
12. Zařízení používejte pouze v souladu s jeho určením. Jestliže bude některá část poškozena nebo opotřebena nebo se během tréninku objeví znepokojující zvuky, okamžitě přerušete trénink. Nepoužívejte zařízení dokud nebude závada odstraněna.
13. Cvičte v pohodlném oblečení a sportovní obuvi. Vyhybejte se volnému oblečení, které by se mohlo o vyčnívající části zachytit nebo by mohly omezovat volnost pohybu.
14. Zařízení spadá do kategorie H podle normy **EN ISO 20957-1**. Není možné jej využívat jako terapeutické zařízení.
15. Během zvedání nebo přenášení tohoto zařízení je potřeba mít správné držení těla, aby nedošlo k poškození páteře.
16. Zařízení je určeno pouze pro osoby dospělé. Děti bez dozoru udržujte v bezpečné vzdálenosti od zařízení.
17. Při montáži zařízení je potřeba přesně dodržovat návod a používat pouze části, které patří k zařízení. Před započítím montáže je potřeba zkontrolovat, zda všechny části, které jsou v seznamu, byly dodány.



UPOZORNĚNÍ: PŘED POUŽITÍM FITNESS ZAŘÍZENÍ JE POTŘEBA SI PŘEČÍST NÁVOD.

NENESEME ZODPOVĚDNOST ZA ÚRAZY NEBO POŠKOZENÍ PŘEDMĚTŮ ZPŮSOBENÉ NESPRÁVNÝM POUŽÍVÁNÍM TOHOTO VÝROBKU.

TECHNICKÉ ÚDAJE

Hmotnost netto – 25 kg

Kotoučový setrvačnick – 6 kg

Rozměry po rozložení – 87*58*47 cm

Maximální zatížení výrobku – 120 kg

ÚDRŽBA

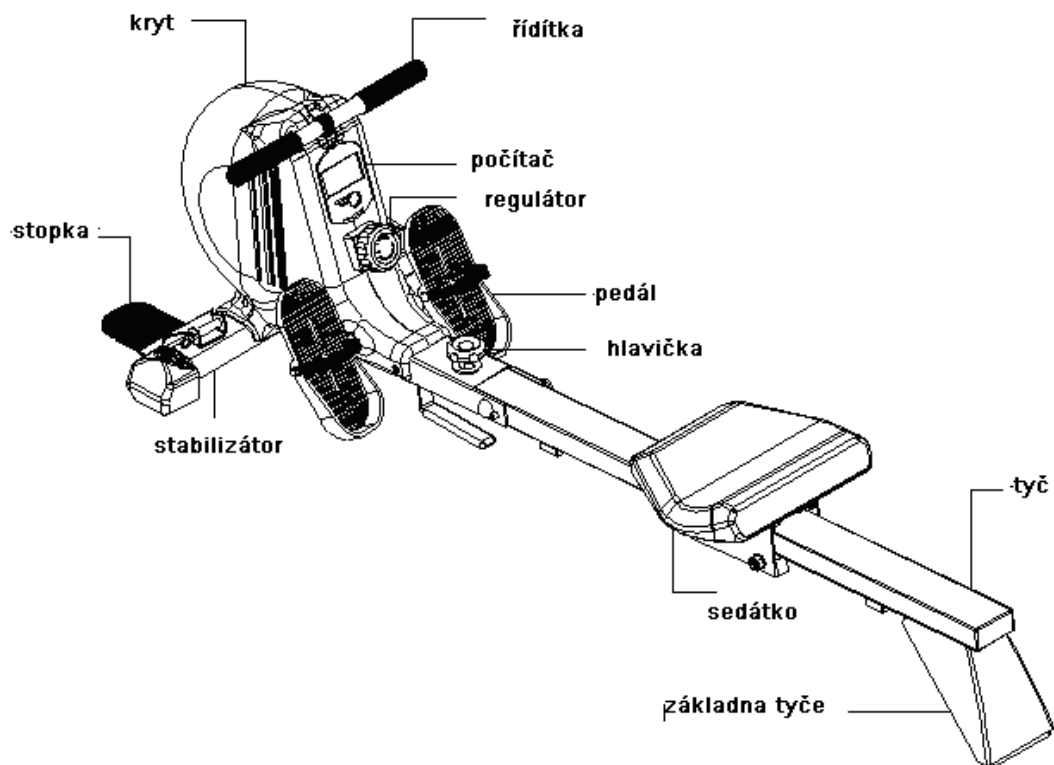
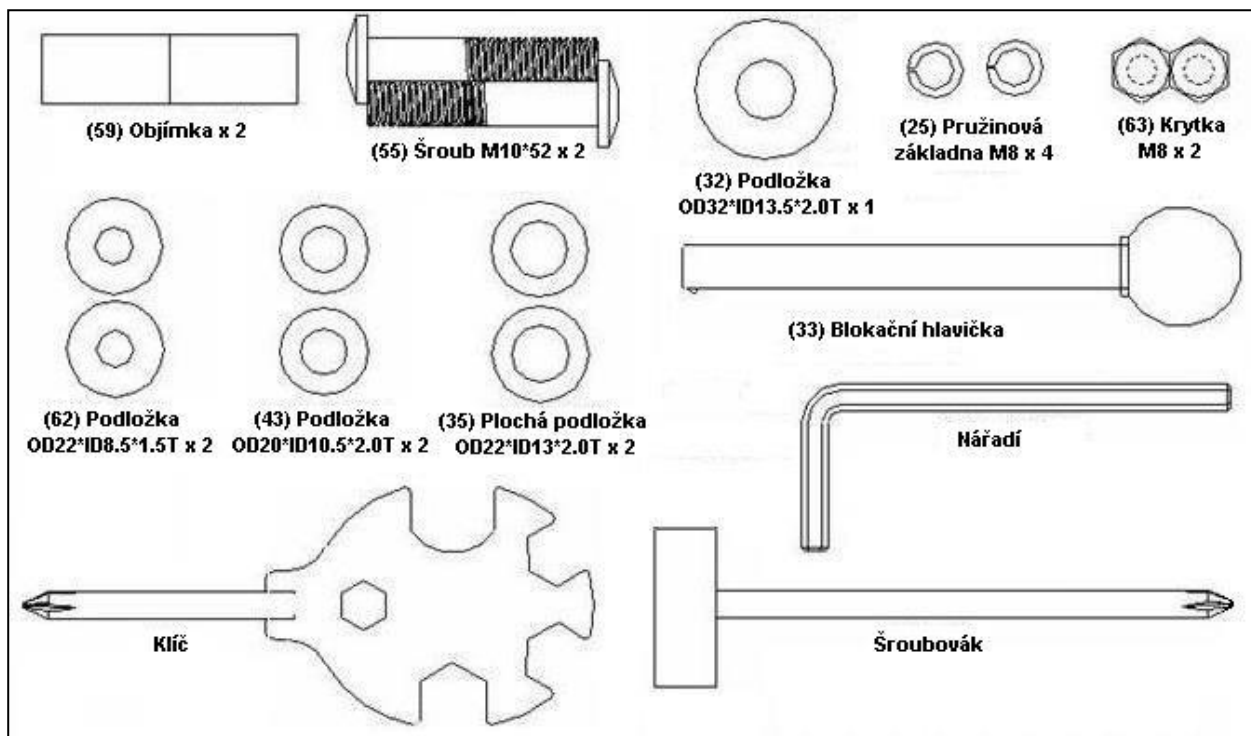
K čištění zařízení není vhodné používat agresivní čisticí prostředky. Používejte měkký, vlhký hadřík na odstraňování špíny a prachu. Odstraňujte stopy potu neboť kyselá reakce může poškodit potah. Zařízení je potřeba přechovávat na suchém místě, aby bylo chráněno před vlhkostí a korozi.

ZPŮSOB NASTAVENÍ ZÁTĚŽE

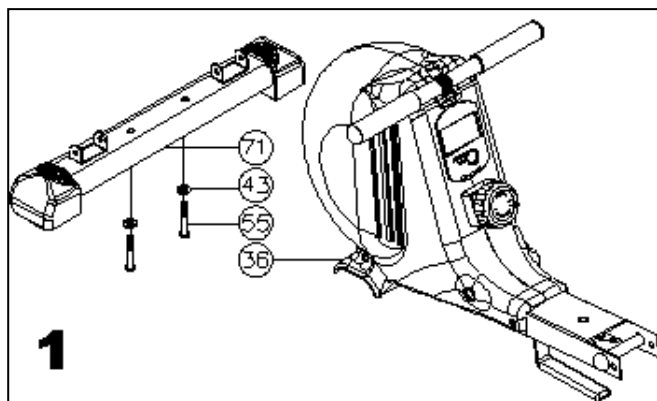
Síla odporu (magnetický, 1 – 8) je nastavována pomocí hlavičky umístěné na předním držadle, pod řídítky. Pro snížení zátěže je potřeba hlavičkou otočit ve směru znaku mínus (-), pro zvýšení zátěže je potřeba hlavičkou otočit ve směru znaku plus (+).

SEZNAM ČÁSTÍ

Č.	Název a specifikace	Počet	Č.	Název a specifikace	Počet
1	Sedátko	1	39	Kryt	1
2	M6 podložka	6	40	Zadní část čidla	1
3	Šroub M6*13	4	41	Pás	1
4	Kulatý kryt	2	42	M10 šroub	2
5	Držadlo sedátka	1	43	Plochá podložka OD20*ID10.5*2.0T	5
6	Magnetické čidlo	1	44	Magnet	1
7	Šroub M4*16	4	45	Kotoučový setrvačnick	1
8	Šroub M4*20	6	46	Šroub M6*67 (15MM)	2
9	Kryt (R)	1	47	Gumová objímka (1)	2
10	Šroub M8*115	2	48	Šroub M6*67	2
11	Podložka OD20*ID8.5*1.5T	6	49	Gumová krytka	1
12	Kulaté plastové ložisko (1)	2	50	Gumová objímka	2
13	Rolka (1)	4	51	M6 krytka	4
14	M8 krytka	6	52	Hlavička	1
15	Podložka OD14*8.5*2.0T	4	53	Přední část čidla	1
16	Kulaté plastové ložisko (2)	4	54	Krytka kabelu	1
17	Rolka (2)	4	55	M10*52 šroub	2
18	Šroub (5MM)*φ9.96*16*M8*13	4	56	M10*48 šroub	1
19	Tyč	1	57	Pás kola	1
20	Šroub M3*10	2	58	Pás pedálu	1
21	Blokáda sedátka	4	59	Objímka pedálu	2
22	Šroub M8*25	6	60	Osa pedálu	1
23	Krytka tyče	1	61	Pedál(L)	1
24	Základna tyče	1	62	Podložka OD22*ID8.5*1.5T	2
25	M8 pružinová podložka	4	63	M8 krytka	2
26	Gumový kryt	1	64	Pružina	1
27	Šroub M5*16	2	65	Osa kotoučového setrvačnicku	1
28	Pás pedálu (R)	1	66	Malá rolka pásku	1
29	Pedál (R)	1	67	Pružinový mechanismus	1
30	Počítač	1	68	C – tlačítko	1
31	Regulátor odporu (TCD)	1	69	Stopky	2
32	Plochá podložka OD32*ID13.5*2.0T	1	70	Klínek pedálů	2
33	Kulatý klínek	1	71	Stabilizátor	1
34	Šroub 1/2*102	1	72	Stabilizátor krytky	2
35	Plochá podložka OD22*ID13*2.0T	4	73	Řídítka	1
36	Hlavní rám	1	74	Pěnovka řídítek	2
37	Kryt hlavního rámu	1	75	Krytka řídítek	2
38	M12*1.75 matka	1	76	Kryt	1

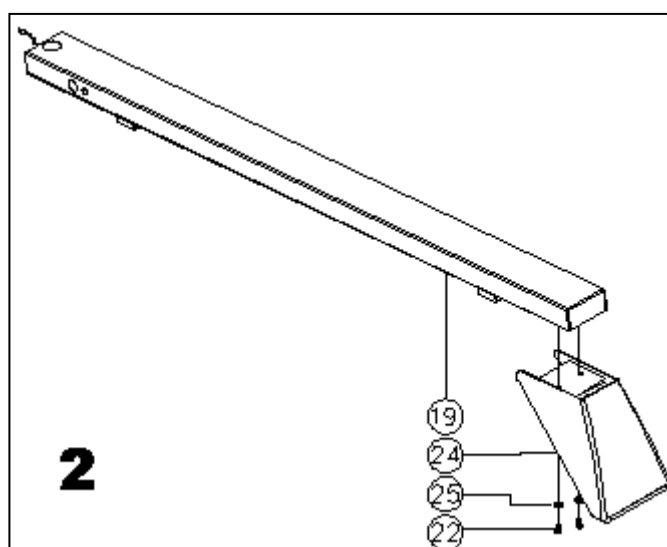


MONTÁŽ



1. Stabilizátor

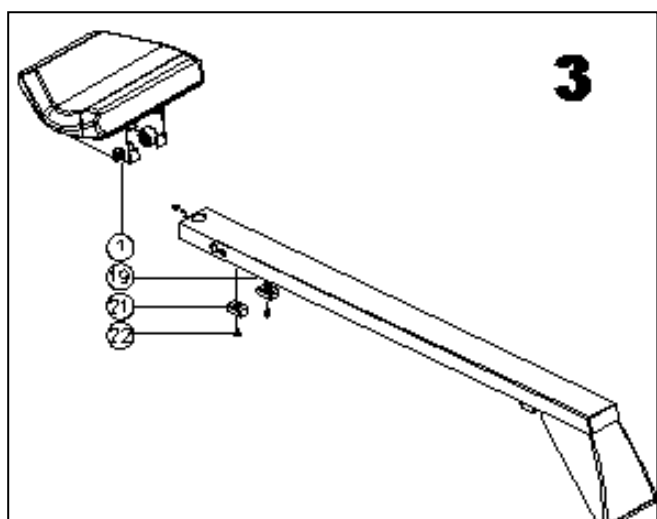
Připevni stabilizátor (71) k hlavnímu rámu (36), pomocí šroubů M10*52 (55), podložek OD20*ID10.5*2.0T (43).



2. Tyč

Nejdřív odšroubuj šrouby M8*25 (22), M8 a podložku (25) a OD20*ID8.5*1.5T podložky(11) , které jsou přišroubovány na tyči (19).

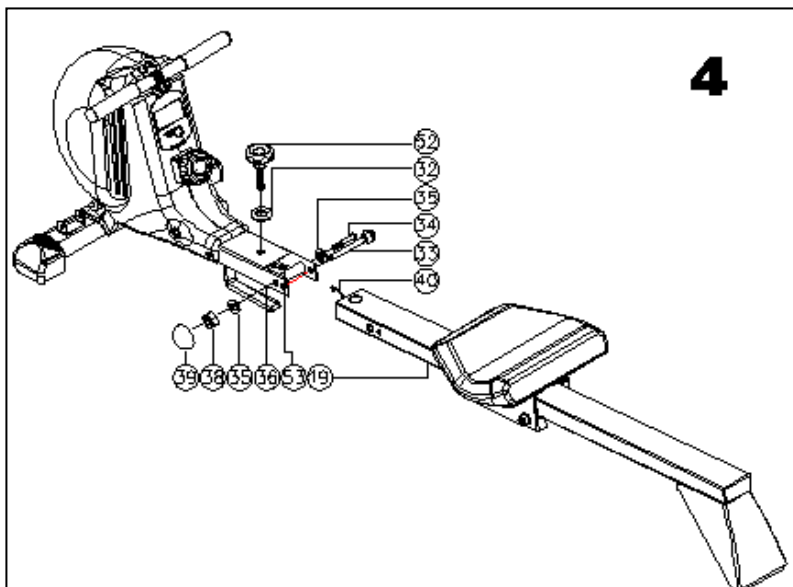
Dále spoj tyč (24) se základnou tyče (19). Použij M8*25 šrouby (22) a M8 pružinové podložky (25) a utáhni je.



3. Sedátko

Odšroubuj 2 blokády sedátka (21) a šroub M8*25(22), které jsou připevněny na přední části tyče (19) . Utáhni sedátko (1) na (19)

Zablokuj jej pomocí šroubů, které se tam nacházely již dříve.

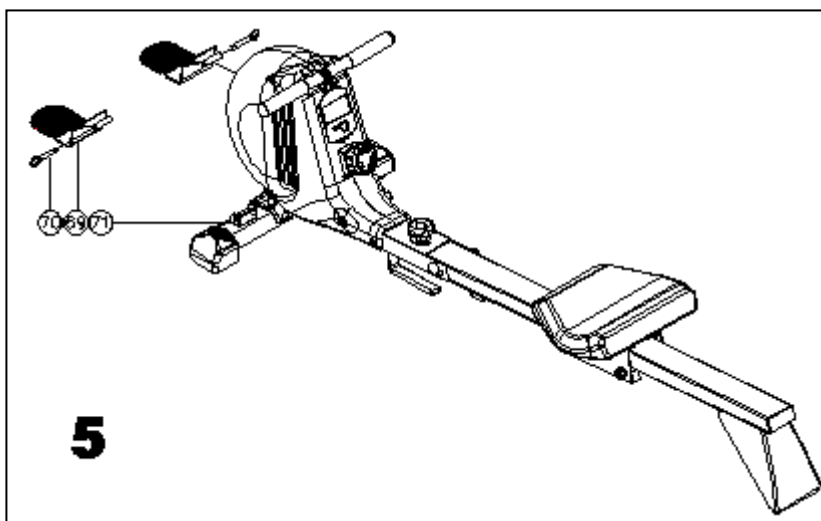


4. Spojení tyče s hlavním rámem

Nejdříve odstraň šroub 1/2*102 (34), podložku OD22*ID13*2.0T (35), M12*1.75 matku a plastovou krytku (39), která je připevněna k hlavnímu rámu (36). Polož tyč (19) k hlavnímu rámu (36) a spoj přední část čidla (53) se zadní částí čidla (40).

Naveď tyč do hlavního rámu a prostrč blokační hlavičku (33) tyčí a hlavním rámem a přesuň tyč, zablokuje pomocí vytáhnutého šroubu, podložky a plastových krytek.

Nasaď hlavičku (52) přes podložku OD32*ID13.5*2.0T (32), do hlavního rámu a vše zablokuje.



5. Pedály

Nejdříve odstraň z pedálů klínky (70), které jsou již připevněné (69).

Připevni stopky (69) ke stabilizátoru ve tvaru písmene U, zablokuje je pomocí odstraněných klínků pedálů.



6. Pedály

Nasaď osu pedálů (60) do hlavního rámu. Ujistí se, že vzdálenost od konce krytu je po obou stranách stejná. Dále přišroubuj pedály s objímkou (59) a podložkou OD22*ID13*2.0T na osy pedálu a dále nasaď pedál (61). Použij nářadí:

OD22*ID8.5*1.5T(62), M8pružinová podložka (25) a M8 krytka (63). Dle obrázku:

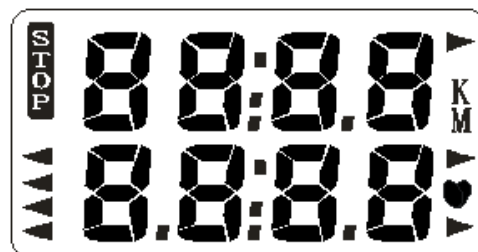
Připevni pásek pedálu dle obrázku



POČÍTAČ

Počítač se automaticky zapíná jakmile začnete cvičit a vypíná se automaticky po ukončení cvičení.

Počítač se automaticky vypíná pokud po dobu 4 minut neobdrží žádný signál. Stisknutím klávesy opět spustíte obrazovku.



FUNKCE

- **COUNT:** (počítadlo) Spočítá počet pohybů vesly.
- **T. COUNT:** (souhrnné počítadlo): Spočítá všechny přitahy madel
- **TIME:** (čas): Ukazuje čas práce.
- **RPM:** Ukazuje počet přitahů pro minutu.
- **CAL:** (kalorie): Ukazuje kalorie spálené během cvičení
- **SCAN:** Automaticky ukazuje následující funkce: **COUNT, TIME, TOTAL COUNT, STROKE/MIN, CALORIES, PULSE.**
- **PULSE:** (puls): ukazuje aktuální tep (počet stahů srdce během jedné minuty). (Měření pulsu je dostupné jedině pro model RM 1801 vybavený dodatečným hrudním pásem se snímačem tepové frekvence).

TLAČÍTKO FUNKCÍ

MODE: Stiskněte k zvolení funkce aktuálně zobrazené na obrazovce. K smazání dat držte klávesu stisknutou po dobu 2 vteřin.

VAROVÁNÍ!

Systémy počítání tepu mohou být nepřesné. Nadměrné cvičení může Vás přivést k vážným úrazům anebo smrti. Pokud pociťujete příznaky nevolnosti, okamžitě přestaňte s cvičením.

VÝMĚNA A INSTALACE BATERII.



ROZSAH POUŽÍVÁNÍ

Veslařský treňažer ZM1502 je zařízením určeným k posilování svalů nohou, ramen a svalů prsních. **Toto zařízení není určeno k rehabilitačním a terapeutickým účelům.**

NÁVOD CVIČENÍ

Opakované cvičení zpevní a zlepšit kondici, buduje svaly a spolu s dodržením životosprávy a spálenými kaloriemi umožní schození nadbytečných kil.

1. Rozvička

Před započatím tréninku doporučujeme provést zahřívací cviky, které jsou zobrazeny níže na obrázku. Každý cvik bychom měli vykonávat min. po dobu 30 sekund. Rozvička snižuje riziko úrazu a svalové křeče a způsobuje lepší práci svalů.



2. Poloha a cviky



Sedněte si na sedátko, chodidla vložte mezi pedál a pásek. Nohama se odražejte zároveň s vykonáváním pohybu s vesly dozadu. Během cvičení je potřeba mít rovné záda.

Přesto, že děláme vše pro to, abychom zajistili maximální kvalitu našich výrobků, mohou se objevit jednotlivé vady nebo chyby. Pokud si všimnete závady nebo toho, že některá z částí chybí, kontaktujte nás, prosím.

DOVOZCE: ABISAL Sp. z o.o.
ul. Św. Elżbiety 6
41-905 Bytom
Polska
Vyrobeno v Číně

DISTRIBUTOR pro ČR: ABISAL CZ, s.r.o.
Podebradova 111
702 00 Ostrava
Česká republika
www.abisal.pl
www.hms-fitness.pl



Označení zařízení symbolem škrtnutého kontajneru na odpad informuje o zákazu umístování odpadních elektrických a elektronických zařízení spolu s jiným odpadem. Podle směrnice ES o způsobu nakládání s elektrickým a elektronickým odpadem, by měl tento druh zařízení být podroben zvláštní utilizaci. Uživatel, který má v úmyslu zbavit se tohoto produktu, je povinen vrátit ho do místa sběru odpadních elektrických a elektronických zařízení, a přispět tak k opětovnému použití, recyklaci nebo využití, a chránit tak životní prostředí. Za tímto účelem obraťte se na místo, kde jste výrobek zakoupili, nebo kontaktujte zástupce místních úřadů. Nebezpečné sloty v elektronických zařízeních mohou vyvolat dlouhodobé nepzniz účinky v životním prostředí, stejně jako mohou poškozovat lidské zdraví.

