

# DED7945

# DEDRA

## PL Narzędzie wielofunkcyjne

Instrukcja obsługi z kartą gwarancyjną

Ważne dla egzemplarzy  
zakupionych po: 01.01.2017



## Spis treści

### Zdjęcia i rysunki

1. Bezpieczeństwo pracy
2. Informacje dotyczące korzystania z niniejszej instrukcji obsługi
3. Przeznaczenie urządzenia
4. Ograniczenia użycia
5. Dane techniczne
6. Przygotowanie do pracy
7. Podłączanie do sieci
8. Włączanie urządzenia
9. Użytkowanie urządzenia
10. Bieżące czynności obsługowe
11. Samodzielne usuwanie usterek
12. Kompletacja urządzenia, uwagi końcowe
13. Informacje dla użytkowników o pozbywaniu się urządzeń elektrycznych i elektronicznych
14. Wykaz części do rysunku złożeniowego
15. Karta gwarancyjna

Deklaracja Zgodności - oddzielny dokument

### UWAGA

**Podczas pracy urządzeniem zaleca się zawsze przestrzegać podstawowych zasad bezpieczeństwa pracy, w celu uniknięcia wybuchu pożaru, porażenia prądem elektrycznym lub obrażenia mechanicznego.**

**Przed przystąpieniem do eksploatacji urządzenia prosimy o zapoznanie się z treścią Instrukcji Obsługi. Prosimy o zachowanie Instrukcji Obsługi, instrukcji bezpieczeństwa pracy i Deklaracji Zgodności.**

**Rygorystyczne przestrzeganie wskazówek i zaleceń zawartych w Instrukcji obsługi wpłynie na przedłużenie żywotności Państwa urządzenia.**

Deklaracja Zgodności dołączona jest do urządzenia jako oddzielny dokument. W przypadku braku Deklaracji Zgodności należy skontaktować się z Dedra-Exim Sp. z o.o.

#### **Kontakt:**

DEDRA - EXIM Sp. z o.o.  
05-800 Pruszków ul. 3 Maja 8  
Tel. (22) 73-83-777 wew. 129,165;  
fax (22) 73-83-779  
E-mail [info@dedra.com.pl](mailto:info@dedra.com.pl)  
[www.dedra.pl](http://www.dedra.pl)

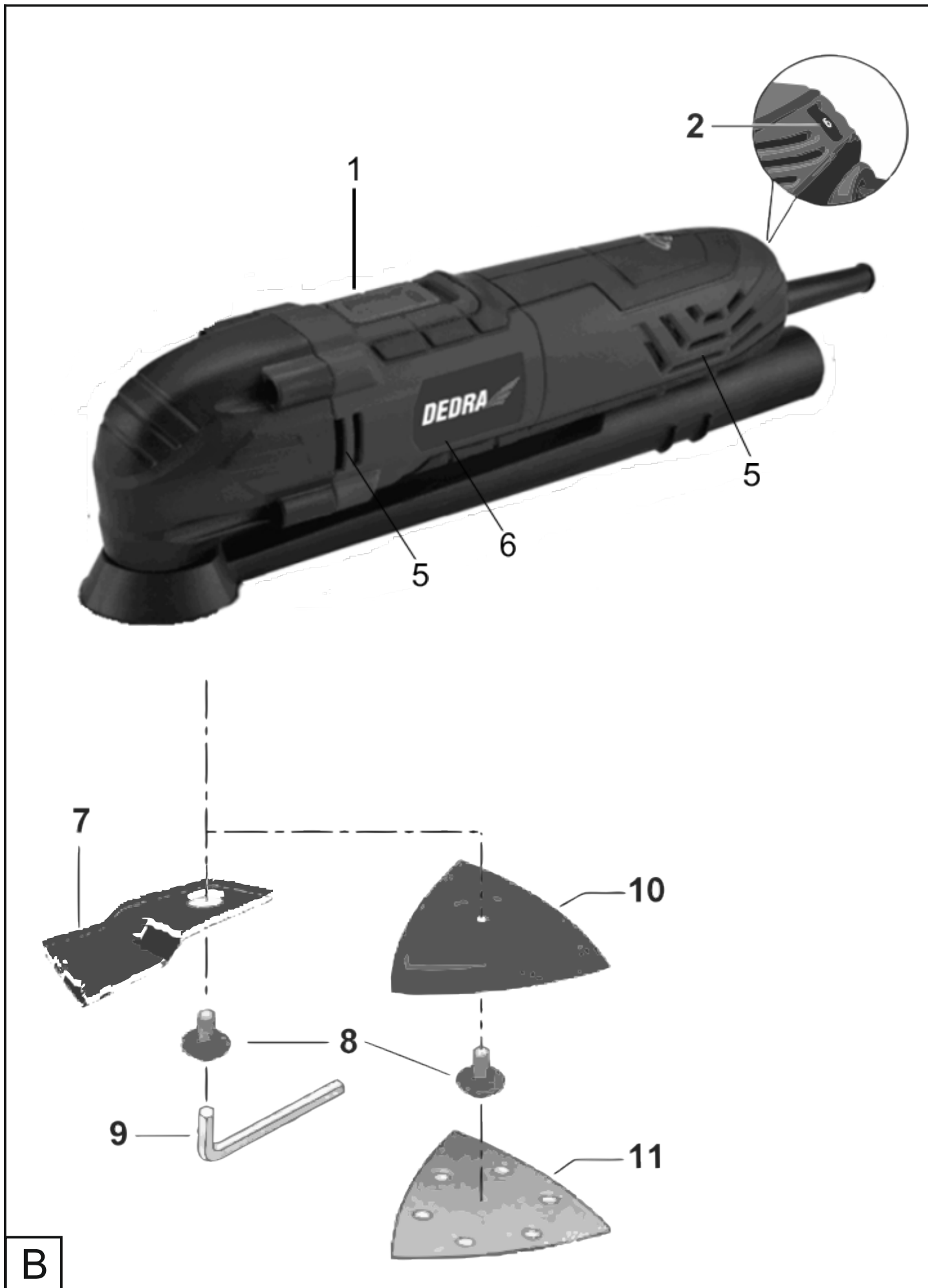
Wszelkie prawa zastrzeżone. Niniejsze opracowanie jest chronione prawem autorskim. Kopiowanie lub rozpowszechnianie Instrukcji Obsługi we fragmentach albo w całości bez zgody DEDRA-EXIM zabronione

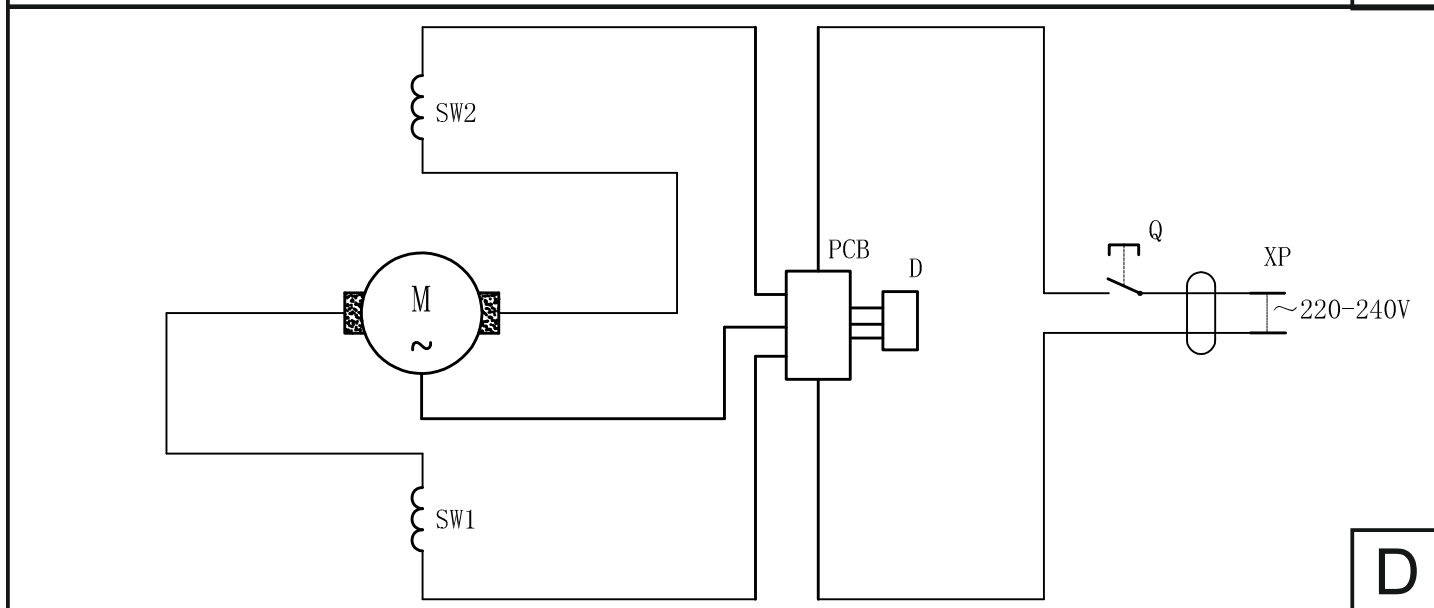
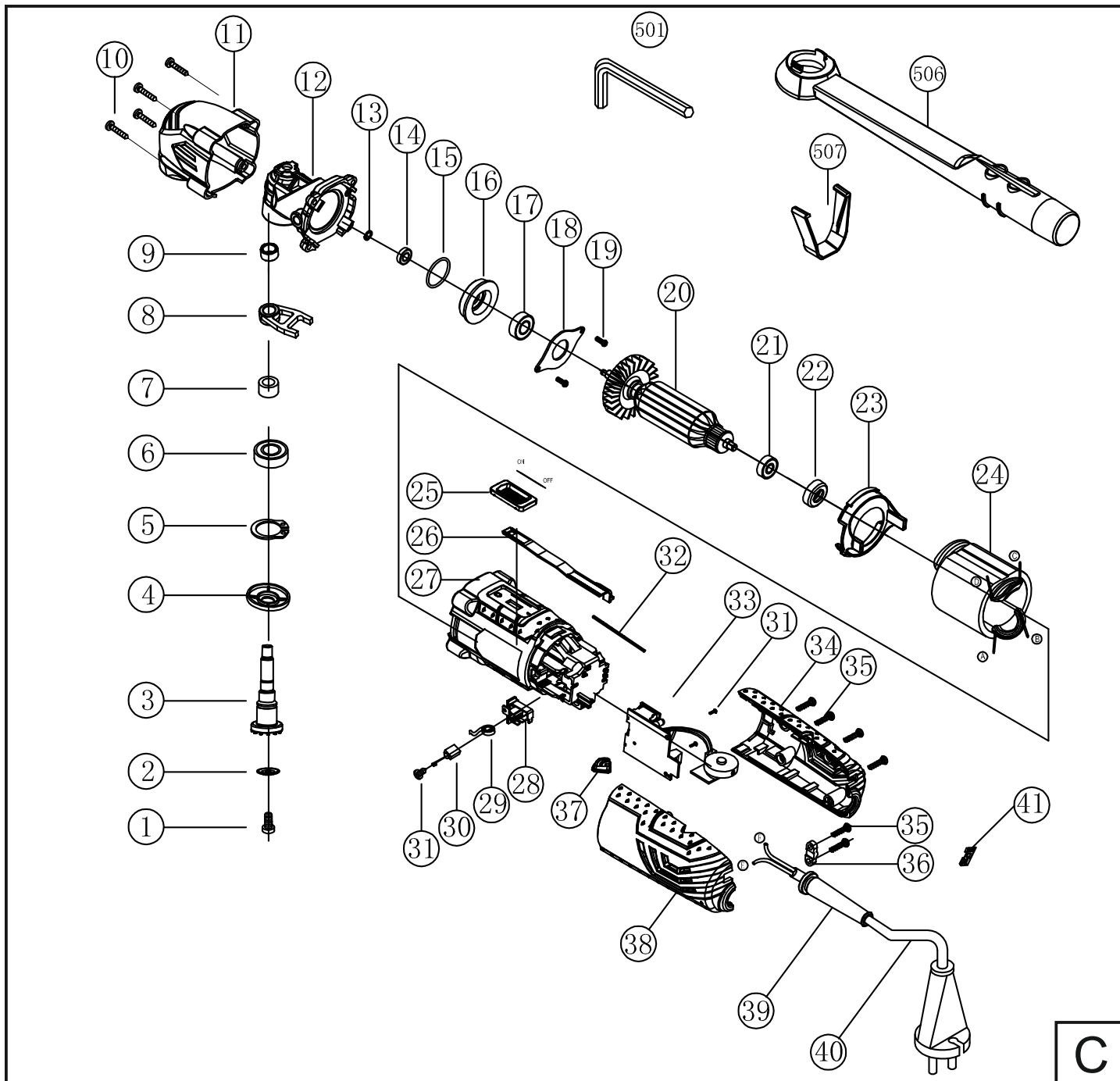
*Dedra-Exim zastrzega sobie prawo do wprowadzania zmian konstrukcyjno-technicznych oraz kompletacyjnych bez uprzedniego powiadomienia*

**Instrukcja oryginalna**



A





## OPIS ZASTOSOWANYCH PIKTOGRAMÓW



**NAKAZ: PRZED UŻYCIEM PRZECZYTAĆ INSTRUKCJĘ!**



**NAKAZ: STOSOWAĆ ŚRODKI OCHRONY DRÓG ODDECHOWYCH**



**NAKAZ: STOSOWAĆ ŚRODKI OCHRONY SŁUCHU**



**NAKAZ: STOSOWAĆ OKULARY OCHRONNE**



**NAKAZ: STOSOWAĆ RĘKAWICE OCHRONNE**



**OSTRZEŻENIE: NIEBEZPIECZEŃSTWO SKALECZENIA**



**INFORMACJA: URZĄDZENIE W DRUGIEJ KLASIE OCHRONNOŚCI**

## Tabliczka znamionowa

Parametry

pracy

Producent

230V~50Hz 300W, 22000rpm S1 IP20  
Wyprodukowano w Chinach dla/  
Made in China for: Dedra Exim Sp. z o.o.  
ul. 3 Maja 8, 05-800 Pruszków.  
Numer partii: Rok produkcji:



Niebezpieczeństwo  
skaleczenia DED7945X



(01) 0 590 628 79450 5 (10) 11 00666



Numer partii

Rok produkcji

Piktogramy

Model

# 1. Bezpieczeństwo pracy

*Prosimy o dokładne zapoznanie się z treścią tego rozdziału, celem maksymalnego ograniczenia możliwości powstania urazu bądź wypadku, spowodowanego niewłaściwą obsługą lub nieznajomością Przepisów Bezpieczeństwa Pracy. Należy zapoznać się ze wszystkimi wskazówkami i instrukcjami. Należy zachować instrukcję obsługi.*

## **Ogólne warunki bezpieczeństwa miejsca pracy**

*Należy utrzymywać strefę pracy w porządku i czystości. Stanowisko źle oświetlone, na którym jest nieporządek, może być przyczyną wypadku.*

*Nie pracować urządzeniem w pobliżu środków wybuchowych (łatwopalnych, gazów, pyłu itp.). Podczas pracy urządzeniem wytwarzane są iskry mogące być przyczyną zapłonu*

*Urządzenie musi być tak przechowywane, aby było niedostępne dla dziecka.*

*Dzieci nie powinny przebywać w strefie pracy podczas pracy urządzenia.*

*Osoby trzecie nie powinny przebywać w strefie pracy podczas pracy urządzenia.*

## **Bezpieczeństwo elektryczne**

*Wtyczka musi być dopasowana do gniazda zasilającego. Zabronione jest używanie przewodów, w których wtyczka była przerabiana. Zabronione jest używanie adapterów wtyczki z uziemieniem ochronnym. Nie modyfikowane wtyczki i odpowiednie gniazda zmniejszają ryzyko powstania wypadku.*

*Chronić się przed wstrząsem elektrycznym. Unikać kontaktu z uziemioną powierzchnią np.: lodówek, radiatorów, rur. Porażenie prądem jest większe, gdy ciało użytkownika jest uziemione.*

*Nie wystawiać urządzenia na działanie deszczu i wilgoci. Przedostanie się wody do urządzenia zwiększa ryzyko porażenia prądem.*

*Dbać o przewód zasilający. Nigdy nie używać przewodu do przenoszenia narzędzia, ciągnięcia lub wyciągania wtyczki z kontaktu. Przewód zasilający chronić przed działaniem ciepła, oleju, ostrych krawędzi lub ruchomych części urządzenia.*

*Pracując narzędziem, które przeznaczone jest do pracy na zewnątrz, należy używać odpowiednich przedłużaczy (do pracy na zewnątrz pomieszczeń). Zastosowanie odpowiedniego przedłużacza zmniejsza ryzyko porażenia prądem.*

*Jeżeli urządzenie pracuje w wilgotnej atmosferze sieć zasilająca musi być wyposażona w zabezpieczenie różnicowo-prądowe (RDC).*

## **Bezpieczeństwo osób**

*Zachować ostrożność. Należy pracować z rozważą i ostrożnością. Nie używać urządzenia, gdy jest się zmęczonym, pod wpływem leków, alkoholu lub innych środków odurzających (np. narkotyki). Nieuwaga może być przyczyną powstania urazu ciała.*

*W trakcie pracy należy stosować środki ochrony indywidualnej. Używać okularów ochronnych. W związku z możliwością powstania pyłów szkodliwych dla zdrowia należy używać środków ochrony dróg oddechowych. Stosować środki ochrony słuchu.*

*Należy unikać niezamierzonego uruchomienia urządzenia. Przed włożeniem wtyczki do gniazdka należy zawsze upewnić się, że wyłącznik jest w pozycji wyłączony. Podłączanie urządzenia do sieci zasilającej, przenoszenie podłączonego do sieci urządzenia gdy palec znajduje się na włączniku grozi niekontrolowanym włączeniem urządzenia i może być przyczyną wypadku.*

*Usunąć wszelkie klucze i inne narzędzia nastawcze przed uruchomieniem urządzenia. Klucze, narzędzia umieszczone w ruchomych częściach urządzenia mogą być przyczyną wypadku.*



**Starać się nie przyjmować nienaturalnych pozycji podczas pracy. Pozycja w trakcie pracy musi gwarantować utrzymanie równowagi i stabilności. Gwarantuje to lepsze panowanie nad narzędziem.**

**Należy stosować odpowiedni strój roboczy. Strój nie powinien być luźny, nie powinno się nosić długiej i luźnej biżuterii. Włosy, luźne części stroju należy zabezpieczyć przed możliwością przechwycenia przez ruchome części urządzenia.**

**Używać obuwia z podeszwami zabezpieczającymi przed poślizgiem. Obsługa urządzenia i jego eksploatacja**

**Nie przeciążać urządzenia. Używać właściwego urządzenia dla danego zastosowania.**

**Nie używać urządzenia, w którym nie działa wyłącznik/włacznik. Tak wadliwe urządzenie należy oddać do naprawy.**

**Wyjąć wtyczkę z kontaktu (źródła zasilania) przed każdorazowym regulowaniem urządzenia, wymianą osprzętu lub zaprzestaniu pracy. Operacja ta zabezpiecza użytkownika przed niekontrolowanym uruchomieniem urządzenia.**

**Urządzenie należy przechowywać w taki sposób aby nie było dostępne dla dzieci. Osoby które nie zapoznały się z punktami przepisów bezpieczeństwa pracy nie mogą obsługiwać tego urządzenia. Osoby nie znające przepisów bezpieczeństwa, nie mające doświadczenia w obsłudze urządzenia są narażone na urazy i mogą spowodować wypadek.**

**Urządzenie musi być poddawane przeglądom technicznym. Kontroli należy poddawać mocowania, poprawność działania części ruchomych, czy nie są zablokowane. Kontrola powinna obejmować sprawdzenie, czy części nie są uszkodzone, pęknięte i nie będą powodem nieprawidłowego działania urządzenia. Wadliwe i uszkodzone części należy wymienić na nowe.**

**Narzędzie robocze powinno być utrzymywane w dobrym stanie, sprawne, bez zanieczyszczeń.**

**Używanie urządzenia i akcesoriów musi być zgodne z tą instrukcją. Nieprzestrzeganie tych zasad może doprowadzić do powstania niebezpiecznych sytuacji.**

**Przed pierwszym uruchomieniem należy sprawdzić, czy napięcie zasilania odpowiada wartości podanej na tabliczce znamionowej.**

**Wszelkie elementy odpowiedzialne za bezpieczeństwo muszą być utrzymywane w pełnej sprawności technicznej. W przypadku ich uszkodzenia należy niezwłocznie je naprawić lub wymienić na nowe.**

**Nie korzystać z urządzenia w przypadku, gdy kabel zasilający lub wtyczka są uszkodzone.**

**Nie ciągnąć za kabel w czasie wyjmowania wtyczki z gniazdka.**

**Urządzenie należy przechowywać z dala od źródeł ciepła (tj. centralne ogrzewanie, piecyk, itp...) w celu uniknięcia odkształcenia się elementów z tworzywa sztucznego.**

**Podczas korzystania z urządzenia, nie zatykać wlotu powietrza. W przeciwnym razie wydajność pochłaniania kurzu zmniejszy się oraz powstanie ryzyko spalania silnika.**

## **Serwis**

**Naprawę elektronarzędzia może wykonywać jedynie wykwalifikowany fachowiec, przy zastosowaniu oryginalnych części. Postępowanie takie gwarantuje zachowanie bezpieczeństwa urządzenia.**

**Dodatkowe instrukcje bezpieczeństwa dla ręcznych szlifierek i polerek innych niż typu tarczowego**

**Podczas pracy należy trzymać urządzenie za części z tworzywa sztucznego. W przypadku wejścia przewodu zasilającego w kontakt z wirującymi elementami i uszkodzeniu przewodu zapobiegnie to porażeniu elektrycznemu.**



## **! UWAGA**

Należy przeczytać uważnie wszystkie instrukcje bezpieczeństwa i instrukcje obsługi. Niestosowanie się do ostrzeżeń i instrukcji może skutkować porażeniem prądem, pożarem i/lub poważnymi obrażeniami. Zachowaj wszystkie instrukcje, instrukcje bezpieczeństwa i deklarację zgodności dla przyszłych potrzeb.

## **2. Informacje dotyczące korzystania z niniejszej instrukcji obsługi**

Podczas pracy należy bezwzględnie przestrzegać wskazówek zawartych w instrukcji bezpieczeństwa pracy. W razie przekazania urządzenia innej osobie, proszę wręczyć jej również instrukcję obsługi, oraz deklarację zgodności. Firma Dedra Exim nie odpowiada za wypadki powstałe w wyniku nie przestrzegania wskazówek bezpieczeństwa pracy.

## **Opis urządzenia**

Rysunek A - elementy zestawu: 1. Papier ścierny; 2. Dysk do mocowania papieru ściernego; 3. Piła prosta - szeroka; 4. Piła prosta - wąska; 5. Piła półokrągła; 6. Skrobak; 7. Kanał odciąg urobku; 8. Adapter do odciągu.

Rysunek B schemat mocowania narzędzi roboczych: 1. Włącznik; 5. Otwory wentylacyjne; 6. Korpus/uchwyt; 7. Piła lub skrobak; 8. Śruba mocująca; 9. Klucz sześciokątny; 10. Dysk do mocowania papieru ściernego; 11. Papier ścierny.

## **3. Przeznaczenie urządzenia**

Multinarzędzie DED7945 jest produktem zaprojektowanym do piłowania i przecinania drewna, materiałów drewnopochodnych (sklejka, płyty wiórowe, itp.), tworzyw sztucznych, gipsu, metali nieżelaznych i elementów mocujących nie obrabianych cieplnie. Nadaje się również do obróbki miękkich płytek oraz szlifowania na sucho małych powierzchni. Maszyna pozwala wykonać podstawowe operacje obróbki, szczególnie blisko krawędzi obrabianego elementu. Multinarzędzie wolno stosować wyłącznie z oryginalnym osprzętem firmy Dedra.

## **4. Ograniczenia użycia**

Multinarzędzie DED7945 może być użytkowana tylko zgodnie z zamieszczonymi poniżej „Dopuszczalnymi warunkami pracy” (patrz dane techniczne), oraz osprzętem opisanym w punkcie 12 instrukcji. W konstrukcji i budowie multinarzędzia nie przewidziano zastosowania urządzenia do celów profesjonalnych/zarobkowych. Urządzenie przeznaczone jest dla majsterkowiczów i użytku domowego.

Zabronione jest również cięcie innych materiałów, które nie są opisane w punkcie „przeznaczenie urządzenia”.

Samowolne zmiany w budowie mechanicznej i elektrycznej, wszelkie modyfikacje, czynności obsługowe nie opisane w Instrukcji Obsługi będą traktowane za bezprawne i powodują natychmiastową utratę Praw Gwarancyjnych, a Deklaracja Zgodności traci swoją ważność.

## **5. Dane techniczne**

<b>Typ maszyny</b>	<b>DED7945X</b>
Silnik elektryczny	jednofazowy
Napięcie pracy / częstotliwość	230V / ~50Hz
Moc znamionowa	300 W
Ilość oscylacji	15000-22000/min
Masa	1,5kg
Kąt oscylacji	2,8°
Klasa ochrony przeciwporażeniowej	II <input type="checkbox"/>
Stopień ochrony przed wnikaniem	IP 20

Emisja hałasu (wg ISO 7960 Aneks A 2/95):	
Poziom ciśnienia akustycznego, LpA	81 dB(A)
Niepewność pomiaru KpA	3 dB(A)
Poziom mocy akustycznej, LwA	92 dB(A)
Niepewność pomiaru KwA	3 dB(A)
Maksymalny poziom drgań na rękojeści	3,03 m/s <sup>2</sup>
Niepewność pomiaru poziomu drgań	1,5 m/s <sup>2</sup>

## DOPUSZCZALNE WARUNKI PRACY

### S1

**Urządzenie może być użytkowane tylko w pomieszczeniach zamkniętych, o sprawnie działającej wentylacji.**

## 6. Przygotowanie do pracy

**! UWAGA** Opisane niżej czynności przygotowawcze należy wykonywać przy wyjętej wtyczce z gniazdka zasilającego.

Przed rozpoczęciem pracy należy sprawdzić stan urządzenia pod kątem uszkodzeń mechanicznych (pęknięta obudowa, narzędzie robocze lub uszkodzony przewód zasilający) i zanieczyszczeń (zabrudzenie otworów wentylacyjnych, narzędzi roboczych, wtyczki sieciowej lub innych, mogących wpływać na pogorszenie chwytu i/lub jakość wykonywanej pracy). W razie wykrycia uszkodzeń lub zanieczyszczeń należy je usunąć (wyczyścić lub wymienić na nowe).

Po wstępnej kontroli należy wybrać żądaną końcówkę roboczą (Fot. A-1...6), odkręcić śrubę mocującą (Fot. B-8), zamontować narzędzie tak, aby wcięcia w narzędziu pasowały do wypustek w urządzeniu i przymocować śrubą (B-8). **UWAGA!** Śruba mocująca powinna być dobrze dokręcona aby nie doszło do uszkodzenia narzędzia roboczego.

W przypadku używania końcówki szlifującej należy dodatkowo zamontować kanał odciągu urobku (Fot. A-7). Należy ustawić kanał i urządzenie prostopadle względem siebie, aby uchwyty kanału trafiły w otwory urządzenia, wsunąć je i następnie obrócić kanał i ustawić równolegle z urządzeniem. Zamocować za pomocą adaptera (Fot. A-8), mocując jego zaczepy w otworach z tyłu urządzenia.

## 7. Podłączenie do sieci

Przed podłączeniem urządzenia do źródła prądu należy upewnić się, czy napięcie zasilania odpowiada wartości podanej na tabliczce znamionowej.

Instalacja zasilająca powinna być wykonana zgodnie z zasadniczymi wymaganiami dotyczącymi instalacji elektrycznych i spełniać wymogi bezpieczeństwa użytkownika. Parametry minimalnego przekroju przewodu zasilającego oraz minimalnej wartości bezpiecznika w zależności od mocy urządzenia podano w poniższej tabeli:

Moc urządzenia [W]	Minimalny przekrój przewodu [mm <sup>2</sup> ]	Minimalna wartość bezpiecznika typu C [A]
<700	0,75	6
700÷1400	1	10
1400÷2300	1,5	16
>2300	2,5	16

Instalacja winna być wykonana przez uprawnionego elektryka. W przypadku korzystania z przedłużaczy należy zwrócić uwagę by przekrój żyły nie był mniejszy od wymaganego (patrz tabela). Przewód elektryczny ułożyć tak, aby w czasie pracy nie był narażony na przecięcie. Nie używać uszkodzonych przedłużaczy.

Okresowo sprawdzać stan techniczny kabla zasilającego. Nie ciągnąć za kabel zasilający.

## 8. Włączanie urządzenia

Po właściwym przygotowaniu do pracy (patrz punkt 6 instrukcji) i podłączeniu do sieci (punkt 7 instrukcji) można włączyć urządzenie włącznikiem znajdującym się w górnej części obudowy (Rys. B-1) i rozpocząć obróbkę materiału.

<b>! UWAGA</b>	Obrabiany materiał należy ułożyć na równym, stabilnym podłożu a w razie konieczności przymocować np. za pomocą ścisków.
----------------	---

Wyłączenie urządzenia następuje po przesunięciu włącznika w pozycję wyjściową.

<b>! UWAGA</b>	Nigdy nie wolno odkładać pracującego urządzenia. Po wyłączeniu należy odczekać, aż silnik zatrzyma się całkowicie.
----------------	--

## 9. Użytkowanie urządzenia

Multinarzędzie DED7945 przeznaczone jest do pracy z materiałami nieelastycznymi jak drewno, tworzywa sztuczne itp. ze względu na specyfikę pracy (ruchy oscylacyjne) praca w materiałach elastycznych może być nieefektywna.

Należy pamiętać, że drgania, sięgające 22 000 na minutę, będą przenosiły się na obrabiany materiał generując hałas. Jest to normalny efekt.

### Cięcie

Po zamontowaniu (patrz punkt 6 instrukcji) odpowiedniego narzędzia roboczego (piły do cięcia - Fot. A-3/4/5) i włączeniu urządzenia należy wybrać żądany kąt i kierunek cięcia i przyłożyć zęby piły do powierzchni materiału.

**UWAGA!** Piły proste (Fot. A-3 i 4) służą do przecinania na wskroś. Nie należy próbować ciąć tymi piłami przesuwając je wzdłuż materiału. Do cięcia wzdłuż należy stosować piłę półokrągłą (Fot. A-5).

Należy unikać zmiany kąta i/lub kierunku cięcia, gdy piła jest zagłębiona w materiale. Może to spowodować zaklinowanie drgającego narzędzia skutkując odrzutem.

Po przecięciu odpowiedniego odcinka należy wycofać piłę i wyłączyć narzędzie.

### Szlifowanie

Po zamontowaniu (patrz punkt 6 instrukcji) końcówki do szlifowania oraz końcówki do odsycania (Fot. A-2/A-7/8) należy zamontować na niej papier ścierny o odpowiedniej ziarnistości (każdy papier posiada oznaczenie od strony miękkiej, papier o niższym numerze szlifuje szybciej ale może pozostawiać rysy. Do szlifowania drewna zaleca się zwykle papiery o ziarnistości do 400). Po włączeniu urządzenia i przyłożeniu końcówki z papierem do materiału rozpocznie się szlifowanie. Narzędzie należy płynnie przesuwać po całym obszarze, który ma być wyszlifowany lekko je dociskając. Podczas szlifowania należy dbać aby końcówka przylegała do materiału całą powierzchnią. Po zakończeniu szlifowania odsunąć końcówkę od materiału i wyłączyć narzędzie.

<b>! UWAGA</b>	Zabrania się szlifowania „na mokro”. Kontakt elektronarzędzia z wodą może prowadzić do porażenia prądem.
Podczas szlifowania należy używać ochrony przeciwpyłowej górnych dróg oddechowych	

### Skrobanie

Skrobak (Fot. A-6) może być używany do usuwania starych powłok lakierniczych, naklejek, zanieczyszczeń itp. Po zamontowaniu (patrz punkt 6 instrukcji) skrobaka i włączeniu urządzenia należy przyłożyć końcówkę narzędzia do powierzchni materiału oczyszczanego pod kątem 5-20°. Stosując lekki docisk przesuwać skrobak po materiale aż do usunięcia zbędnego materiału. Po zakończeniu odsunąć końcówkę od materiału i wyłączyć narzędzie.

**! UWAGA**

Zabrania się stosowania ostrza skrobaka do cięcia.  
Zabrania się stosowania skrobaka na materiałach kruchych (np. na szkło).  
Pracując skrobakiem należy liczyć się z ryzykiem uszkodzenia powierzchni materiału obrabianego.

**Kończenie pracy**

Po zakończeniu pracy wyłączenie narzędzia następuje poprzez przesunięcie włącznika w pozycję wyjściową.

## 10. Bieżące czynności obsługowe

**Zmiana narzędzia roboczego**

Zgodnie z procedurą opisaną w punkcie 6 instrukcji.

**Transport**

Elektronarzędzie oraz inne elementy wymienione w kompletacji wraz z instrukcją obsługi należy transportować czyste, zamknięte w oryginalnym opakowaniu (wraz z wypełniaczami) tak, aby nie było narażone na szkodliwe działanie warunków otoczenia takich jak: wilgoć, opady atmosferyczne, wysoka temperatura (powyżej 50°C), nacisk powodujący odkształcenie fabrycznego opakowania i innych, mogących mieć negatywny wpływ na opakowanie lub jego zawartość.

**Przechowywanie**

Elektronarzędzie oraz inne elementy wymienione w kompletacji wraz z instrukcją obsługi należy przechowywać czyste, zamknięte w oryginalnym opakowaniu (wraz z wypełniaczami) tak, aby nie było narażone na szkodliwe działanie warunków otoczenia takich jak: wilgoć, opady atmosferyczne, wysoka temperatura (powyżej 50°C), nacisk powodujący odkształcenie fabrycznego opakowania i innych, mogących mieć negatywny wpływ na opakowanie lub jego zawartość.

Elektronarzędzie należy przechowywać w miejscu niedostępnym dla dzieci i zwierząt.

Przed kolejnym użyciem należy postępować zgodnie z procedurą opisaną w punkcie 6: Przygotowanie do pracy oraz sprawdzić, czy nie należy przeprowadzić czynności konserwujących opisanych w punkcie 10: Bieżące czynności obsługowe.

## 11. Samodzielne usuwanie usterek

PROBLEM	PRZYCZYNA	ROZWIĄZANIE
Maszyna nie działa	Kabel zasilający jest źle podłączony lub uszkodzony. W gniazdku nie ma napięcia.  Uszkodzony włącznik.	Wcisnąć głębiej wtyczkę do gniazdka, sprawdzić przewód zasilający. Sprawdzić napięcie w gniazdku lub czy nie zadziałał bezpiecznik. Przekazać narzędzie do naprawy.
Silnik przegrzewa się	Zapchane otwory wentylacyjne.	Oczyścić otwory wentylacyjne.
Maszyna rusza z trudem	Zatarte łożyska silnika.	Przekazać narzędzie do naprawy.
Brak oscylacji	Uszkodzenie przekładni.	Przekazać narzędzie do naprawy.

## 12. Kompletacja urządzenia, uwagi końcowe

### Kompletacja

1. Multinarzędzie DED7945,
2. Tarcza półokrągła do drewna, stal wysokowęglowa HCS (rys. A, poz. 5 / DED79451),
3. Brzeszczot do drewna, stal wysokowęglowa HCS (rys. A, poz. 4 / DED79453),
4. Brzeszczot do metalu (rys. A, poz. 3 / DED79454),
5. Skrobak do DED7945 (rys. A, poz. 6 / DED79455),
6. Głowica trójkątna z otworami do DED7945 (rys. A, poz. 2 / DED79456),
7. Papiery ściernie trójkątne komplet 4 szt., do DED79456 (rys. A, poz. 1 / DED79457).

### Narzędzia, akcesoria, części

dostępne w sprzedaży

DED79451 - Tarcza półokrągła do drewna, stal wysokowęglowa HCS

DED79452 - Brzeszczot do ceramiki

DED79453 - Brzeszczot do drewna, stal wysokowęglowa HCS

DED79454 - Brzeszczot do metalu

DED79455 - Skrobak do DED7945

DED79456 - Głowica trójkątna z otworami do DED7945

DED79457 - Papiery ściernie trójkątne kpl. 4szt, gr. 40, 80, 100, 120, do DED79456

Przy zamawianiu części zamiennych prosimy o podanie numeru części – patrz wykaz części i rysunek złożeniowy. Prosimy opisać uszkodzoną część, podając numer partii lub orientacyjny termin zakupu urządzenia.

W okresie gwarancyjnym naprawy dokonywane są na zasadach podanych w karcie gwarancyjnej. Reklamowany produkt prosimy przekazać do naprawy w miejscu zakupu (sprzedawca zobowiązany jest przyjąć reklamowany produkt), albo przesłać go do serwisu centralnego DEDRA – EXIM na adres: Serwis DEDRA – EXIM Sp. z o.o., ul. 3 Maja 8 (Millenium Logistic Park, hala A2), 05-800 Pruszków. Uprzejmie prosimy dołączyć kopię dowodu zakupu i kartę gwarancyjną wystawioną przez DEDRA – EXIM. Bez tych dokumentów naprawa będzie traktowana jako pogwarancyjna. Prosimy dokładnie opisać rodzaj niesprawności urządzenia.

Po okresie gwarancyjnym napraw dokonuje serwis centralny. Uszkodzony produkt należy przesłać do serwisu (koszty wysyłki pokrywa użytkownik).

## 13. Informacja dla użytkowników o pozbywaniu się urządzeń elektrycznych i elektronicznych

(dotyczy gospodarstw domowych)

Przedstawiony symbol umieszczony na produktach lub dołączonej do nich dokumentacji informuje, że niesprawnych urządzeń elektrycznych lub elektronicznych nie można wyrzucać razem z odpadami bytowymi. Prawidłowe postępowanie w razie konieczności utylizacji, powtórnego użycia lub odzysku podzespołów polega na przekazaniu urządzenia do wyspecjalizowanego punktu zbiórki, gdzie będzie przyjęte bezpłatnie. Informacji o lokalizacji miejsc zbiórki zużytego sprzętu udzielają władze lokalne np. na swoich stronach internetowych.

Prawidłowa utylizacja urządzenia umożliwia zachowanie cennych zasobów i uniknięcie negatywnego wpływu na zdrowie i środowisko, które może być zagrożone przez nieodpowiednie postępowanie z odpadami.

Nieprawidłowa utylizacja odpadów zagrożona jest karami przewidzianymi w odpowiednich przepisach lokalnych.

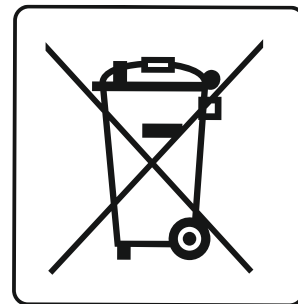
### Użytkownicy w krajach Unii Europejskiej

W razie konieczności pozbycia się urządzeń elektrycznych lub elektronicznych, prosimy skontaktować się z najbliższym punktem sprzedaży lub z dostawcą, którzy udzielą dodatkowych informacji.

### Pozbywanie się odpadów w krajach poza Unią Europejską

Taki symbol dotyczy tylko krajów Unii Europejskiej.

W razie potrzeby pozbycia się niniejszego produktu prosimy skontaktować się z lokalnymi władzami lub ze sprzedawcą celem uzyskania informacji o prawidłowym sposobie postępowania.





## 14. Wykaz części do rysunku złożeniowego (rys. C)

1	Śruba
2	Podkładka
3	Walek oscylacyjny
4	Pierścień
5	Ostona
6	Łożysko
7	Tuleja
8	Wahacz oscylacyjny
9	Łożysko ślizgowe
10	Śruba
11	Ostona głowicy
12	Głowica
13	Ostona półkolistą
14	Łożysko
15	O-ring
16	Ostona wirnika
17	Łożysko
18	Blokada łożyska
19	Śruba
20	Wirnik
21	Łożysko
22	Łożysko
23	Ostona stojana
24	Stojan
25	Włącznik
26	Popychacz włącznika
27	Obudowa
28	Szczotkotrzymacz
29	Sprężyna szczotki
30	Szczotka elektrografitowa
31	Śruba
32	Przewód uziemiający
33	Regulator prędkości
34	Tylna prawa obudowa
35	Śruba
36	Klamra przewodu
37	Ostona diody
38	Tylna lewa obudowa
39	Odgietka
40	Przewód zasilający
41	Sprężyna
501	Klucz ampulowy
506	Odciąg urobku
507	Uchwyt odciągu



## Karta Gwarancyjna

Pieczęć sprzedawcy

Data i podpis .....

Nr katalogowy: .....

Nazwa: .....

Numer partii: .....

Gwarancja na sprzedany towar nie wyłącza, nie ogranicza ani nie zawiesza uprawnień kupującego wynikających z przepisów o rękojmi za wady rzeczy sprzedanej.

### WARUNKI GWARANCJI

1. Gwarantujemy sprawne działanie produktu, zgodnie z warunkami techniczno - użytkowymi opisanymi w Instrukcji Obsługi. Udzielamy gwarancji na okres 24 miesiące licząc od daty zakupu uwidocznionej w niniejszym dokumencie. Gwarancja obowiązuje na całym terenie Rzeczypospolitej Polskiej i UE. Adresy serwisów dla poszczególnych krajów dostępne są na stronie [www.dedra.pl](http://www.dedra.pl). W przypadku braku serwisu dla danego kraju zobowiązania gwaranta realizuje serwis centralny. Reklamacja winna być zgłoszona pisemnie w okresie trwania gwarancji.
2. Gwarantowi przysługuje uprawnienie do wyboru sposobu zaspokojenia uznanych roszczeń gwarancyjnych (nieodpłatna naprawa, wymiana produktu na nowy lub odstąpienie od umowy).
3. Gwarancja obejmuje wyłącznie uszkodzenia powstałe w okresie obowiązywania gwarancji, które wyniknęły z przyczyn tkwiących w sprzedanym produkcie lub nieprawidłowości spowodowanych złą technologią wykonania.
4. Wady ujawnione w okresie gwarancyjnym będą usunięte przez DEDRA-EXIM w terminie nie dłuższym niż 14 dni roboczych od dnia dostarczenia do serwisu. Czas naprawy może się przedłużyć w wypadku konieczności sprowadzenia części niezbędnych do naprawy, o czym użytkownik zostanie powiadomiony.
5. Reklamowany produkt winien być dostarczony do punktu sprzedaży. Warunkiem rozpatrzenia reklamacji jest:
  - przedstawienie prawidłowo wypełnionej Karty Gwarancyjnej,
  - przedstawienie dokumentu potwierdzającego fakt dokonania zakupu wraz z datą sprzedaży (np. paragon, faktura VAT)
  - dostarczenie pełnej kompletacji zgodnie z punktem „kompletacja” w instrukcji obsługi.
6. Gwarancja nie obejmuje wad powstałych w wyniku:
  - użytkownika niezgodnego z przeznaczeniem i zaleceniami Instrukcji Obsługi,
  - przeciążenia urządzenia, prowadzącego do uszkodzenia silnika, elementów przekładni mechanicznej lub innych elementów urządzenia,
  - dokonywania napraw przez osoby nieupoważnione,
  - dokonywania modyfikacji w konstrukcji,
  - uszkodzeń mechanicznych, fizycznych, chemicznych, spowodowanych siłami i czynnikami zewnętrznymi, zanieczyszczeniem mikrośrodowiska
  - uszkodzeń będących następstwem: montażu niewłaściwych części lub osprzętu, stosowania niewłaściwych smarów, olejów, środków konserwujących
7. Gwarancji nie podlegają części ulegające naturalnemu zużyciu w czasie eksploatacji takie jak: bezpieczniki termiczne, szczotki elektrografitowe, linki napędowe, paski klinowe, uchwyty narzędziowe, końcówki robocze elektronarzędzi (piły tarczowe, wiertła, frezy, itp.).
8. Tabliczka znamionowa urządzenia powinna być czytelna. Reklamowany egzemplarz należy dokładnie zabezpieczyć przed uszkodzeniami w transporcie. Na ile to możliwe dostarczyć w oryginalnym opakowaniu.

### Oświadczenie Nabywcy

Warunki gwarancji są mi znane, co potwierdzam własnoręcznym podpisem:

.....  
data i miejsce

.....  
podpis konsumenta

DEDRA EXIM Sp. z o.o.  
05-800 Pruszków ul. 3 Maja 8  
tel: (+48 / 22) 73-83-777  
fax: (+48 / 22) 73-83-779  
http: //www . dedra .pl  
e-mail: info@dedra.pl



## ADNOTACJE O DOKONANYCH NAPRAWACH

DED7945X

L.P.	Data zgłoszenia do naprawy	Data wykonania naprawy	Zakres naprawy , opis czynności naprawczych	Podpis wykonującego naprawę