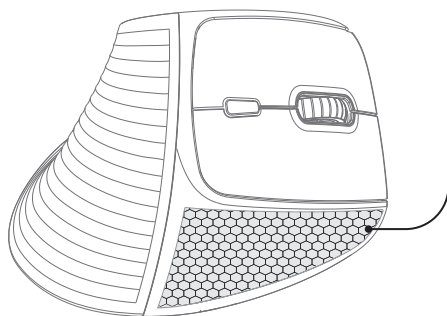
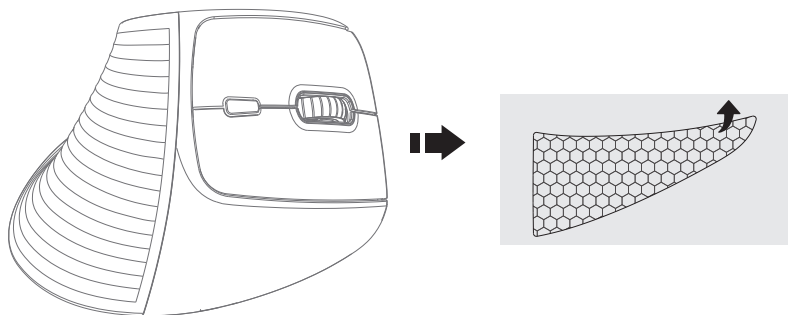


# **UGREEN**

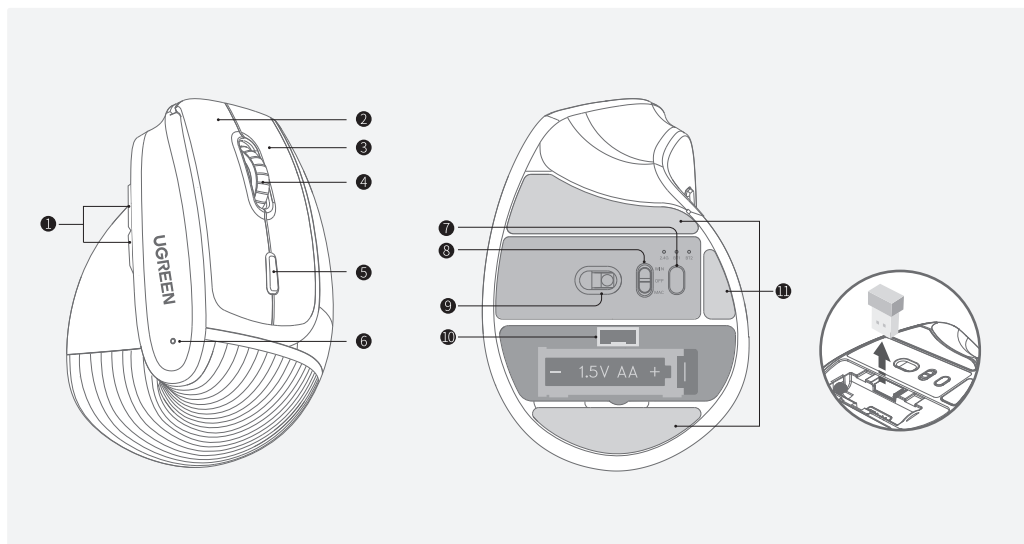
Bezprzewodowa mysz Ugreen  
M571 2.4GHz + BT

Instrukcja obsługi

## Jak korzystać z naklejki antypoślizgowej

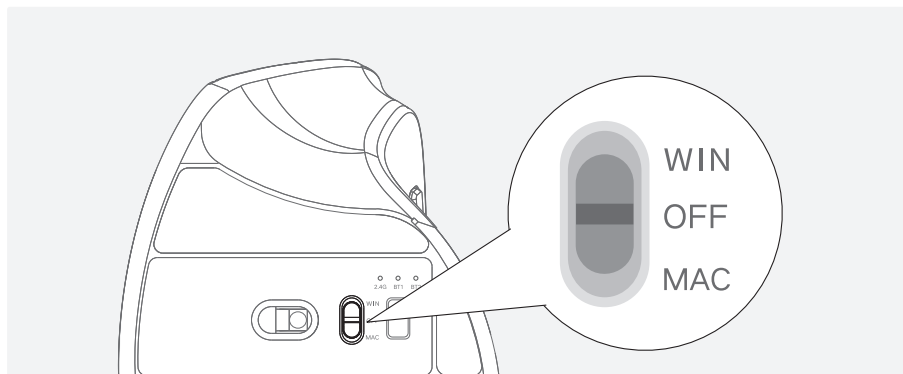


# Przegląd produktu



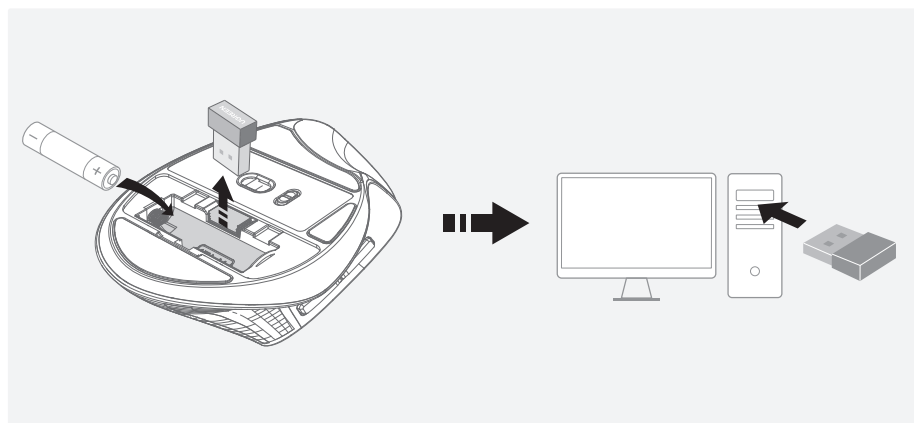
- ① Przycisk do przodu/do tyłu (Windows)  
Przełączanie aplikacji (macOS)
- ② Lewy przycisk
- ③ Prawy przycisk
- ④ Kółko przewijania
- ⑤ Przycisk przełącznika DPI
- ⑥ Wskaźnik (niski poziom baterii/poziom DPI)
- ⑦ Przełącznik trybu połączenia
- ⑧ Włacznik zasilania/przełącznik systemowy
- ⑨ Czujnik optyczny
- ⑩ Odbiornik USB
- ⑪ Folia stopki myszy (zdejmowana)

## Zmiana z systemu Windows/macOS



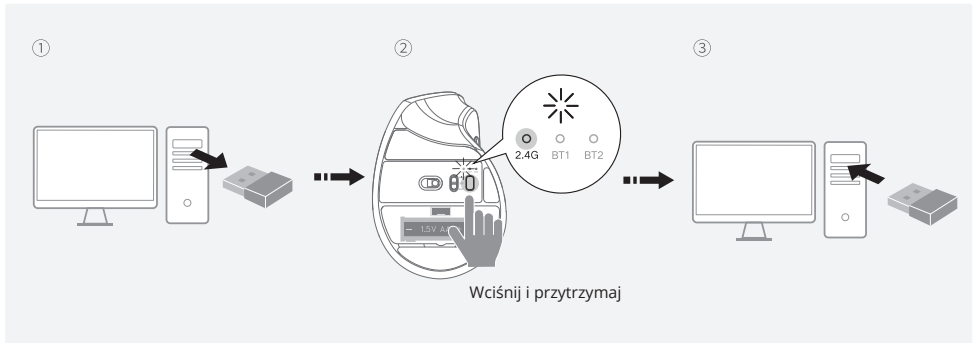
Działanie rolki przewijania myszy jest zgodne z logiką systemu. Przesuń dolny przełącznik, aby umożliwić myszy dostosowanie się do odpowiednich systemów.

## Połączenie 2.4G (domyślne)



Zainstalować baterię i włączyć. Podłączyć odbiornik do komputera, a myszka będzie gotowa do użycia.

## Połączenie 2.4G - Produkt nie działa?



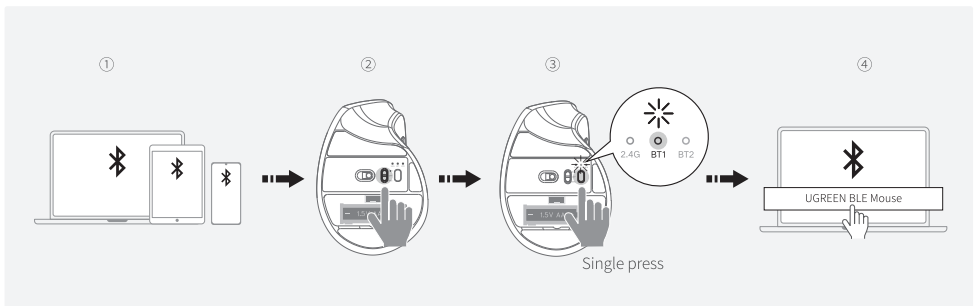
① Odłączyć odbiornik

② Naciśnij i przytrzymaj przycisk przełączania trybu połączenia

Migający wskaźnik

③ Ponownie podłączyć odbiornik

## Połączenie Bluetooth



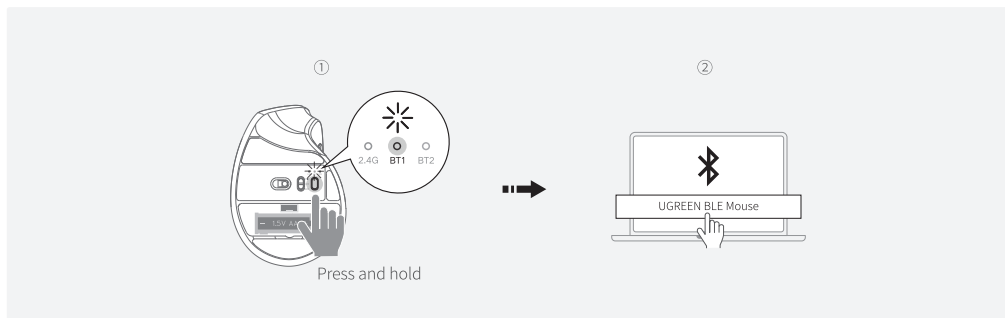
① Włączyć Bluetooth urządzenia

② Włączyć zasilanie

③ Pojedyncze naciśnięcie przycisku przełączania trybu połączenia  
Migający wskaźnik

④ Połączyć z „UGREEN BLE Mouse”

# Połączenie Bluetooth - Produkt nie działa?

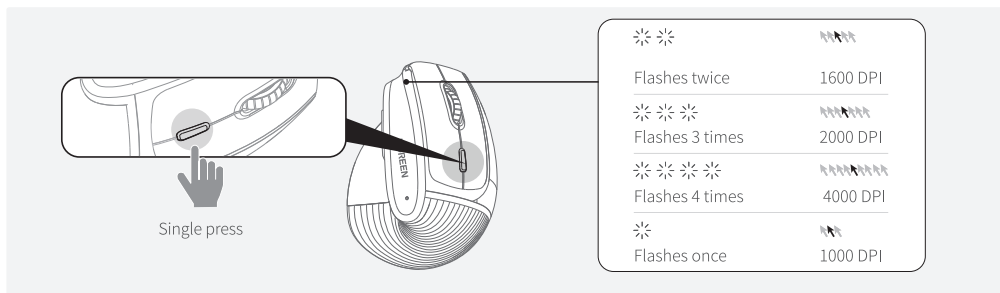


① Naciśnij i przytrzymaj przycisk przełączania trybu połączenia

Migający wskaźnik

② Podłączyć do „UGREEN BLE Mouse”

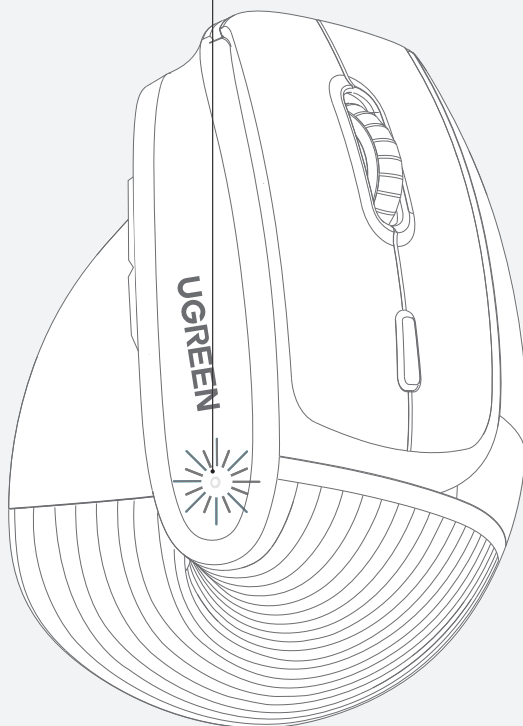
## Regulacja DPI



Domyślna czułość myszy to 1600 DPI. Naciskając raz przycisk przełącznika DPI, można przełączać się między różnymi poziomami czułości.

## Słaba bateria

Niski stan naładowania: wskaźnik miga przez około 10 s.



## Ostrzeżenie

1. Przed użyciem tego produktu należy zainstalować w nim baterie AA. Podczas użytkowania nie należy go demontować, uderzać, zgniatać ani wrzucać do ognia.
2. Jeśli bateria jest mocno spuchnięta, należy natychmiast zaprzestać jej używania.
3. Nie umieszczać w środowisku o wysokiej temperaturze.
4. Nie używać baterii, w przypadku zanurzenia w wodzie.
5. Bateria jest niebezpieczna. Proszę przechowywać produkt w miejscu niedostępnym dla dzieci.
6. Jeśli bateria zostanie połączona, może ona spowodować poważne oparzenia wewnętrzne w ciągu zaledwie 2 godzin i doprowadzić do śmierci. Jeśli podejrzewasz, że baterie mogły zostać połączone lub umieszczone w jakiegokolwiek części ciała, należy natychmiast skontaktować się z lekarzem.
7. Jeśli komora baterii nie zamyka się bezpiecznie, należy zaprzestać korzystania z produktu i trzymać go z dala od dzieci.
8. Ten produkt zawiera małe części, proszę nie używać go jako zabawki dla dzieci, aby zapobiec przypadkowemu połączeniu.
9. Proszę nie świecić światłem bezpośrednio w ludzkie oczy.
10. Aby oszczędzać energię i chronić środowisko, należy wyłączać urządzenie, jeśli nie jest ono używane przez dłuższy czas.
11. Odbiornik USB należy obsługiwać i przechowywać ostrożnie tak, aby zapobiec jego połączeniu lub przedostaniu się wewnątrz ciała.
12. Proszę nie ładować. Jeśli bateria jest rozładowana, proszę ją wymienić. Podczas wymiany baterii nie należy odwracać biegunowości.
13. Aby zapobiec uszkodzeniu produktu w wyniku wycieku z baterii i korozji, należy wyjąć baterię, jeśli nie jest ona używana przez dłuższy czas.
14. W przypadku wycieku baterii należy unikać kontaktu ze skórą lub oczami. W przypadku kontaktu ze skórą lub oczami, przemyć wodą i natychmiast skontaktować się z lekarzem.
15. Proszę zachować oryginalną dokumentację produktu do wykorzystania w przyszłości.

# Zawartość opakowania

1x Bezprzewodowa mysz pionowa z wieloma trybami pracy (w zestawie odbiornik)  
1x Instrukcja obsługi  
1x Naklejka antypoślizgowa

## Specyfikacja

Model	M571P
Łączność	Bluetooth/2.4GHz
Wersja Bluetooth	5.4
Częstotliwość	2400MHz-2483.5MHz
Maks. moc wyjściowa RF	4dBm (EIRP)
Zasięg bezprzewodowy	10m/33ft (w otwartej przestrzeni)
DPI (czułość)	1000/1600/2000/4000 DPI
Rodzaj baterii	Bateria alkaliczna
Typ baterii	1×AA
Napięcie znamieniowe	1.5V <sup>---</sup>
Kompatybilne systemy	Windows 7/8.1/10/11
	macOS 10.5 lub nowszy
	Linux
	Chrome OS
	Android 5.0 lub nowszy
Dane zostały zmierzone przez laboratorium UGREEN, ale mogą się różnić w zależności od konkretnych okoliczności.	

Nazwa i logo Bluetooth® są zastrzeżonymi znakami towarowymi należącymi do Bluetooth SIG, Inc. i wszelkie użycie tych znaków przez Ugreen Group Limited odbywa się na podstawie licencji. Inne znaki towarowe i nazwy handlowe należą do ich odpowiednich właścicieli.

## UPROSZCZONA DEKLARACJA ZGODNOŚCI UE

Ugreen Group Limited niniejszym oświadcza, że typ urządzenia radiowego [Bezprzewodowa mysz Ugreen M571 2.4GHz + BT] jest zgodny z dyrektywą 2014/53/UE. Pełny tekst deklaracji zgodności UE jest dostępny pod następującym adresem internetowym: <https://files.innpro.pl/ugreen>

Adres producenta: UGREEN Building, Longcheng Industrial Park Longguanxi Road, Longhua, 518000 Shenzhen, Chiny

Częstotliwość radiowa: 2400 MHz–2483,5 MHz

Maksymalna moc częstotliwości radiowej: 4 dBm

## **Ostrzeżenia i informacje dotyczące bezpieczeństwa**

Wszelkie informacje dotyczące użytkowania produktów, znajdują się w dołączonej instrukcji obsługi. Przed rozpoczęciem korzystania z produktu zapoznaj się z jej treścią i stosuj się do zaleceń producenta.

Przed użyciem zapoznaj się również z poniższymi informacjami:

### **Ostrzeżenia dotyczące użytkowania**

#### **Ryzyko uszkodzenia urządzenia:**

- Mysz gamingową należy używać wyłącznie zgodnie z jej przeznaczeniem – do grania, pracy biurowej lub innych czynności komputerowych.
- W przypadku kontaktu z cieczą natychmiast odłącz urządzenie i osusz je zgodnie z instrukcją producenta.
- Nie używaj uszkodzonych kabli ani baterii – mogą one spowodować zwarcie lub uszkodzenie urządzenia.

#### **Zagrożenie dla użytkownika:**

- Korzystaj z myszy w odpowiedniej pozycji, zapewniając wsparcie dla nadgarstka, szczególnie w przypadku długiego użytkowania. W przypadku myszy pionowych upewnij się, że ręka pozostaje w naturalnej pozycji.
- W przypadku modeli z podświetleniem RGB nie patrz bezpośrednio w intensywne światło przez dłuższy czas, aby chronić wzrok.
- Upewnij się, że kabel myszy przewodowej nie jest zagięty ani napięty, co może wpłynąć na precyzję ruchów.

#### **Ryzyko związane z kompatybilnością i zakłóceniami:**

- Przed podłączeniem myszy sprawdź, czy urządzenie jest kompatybilne z systemem operacyjnym oraz oprogramowaniem komputera.
- W przypadku modeli bezprzewodowych upewnij się, że znajdują się one w zalecanym zasięgu działania.

### **Informacje dotyczące prawidłowego użytkowania**

#### **Przygotowanie i konfiguracja:**

- Przed pierwszym użyciem zainstaluj oprogramowanie dostarczone przez producenta, aby skonfigurować funkcje przycisków, DPI oraz podświetlenie.
- W przypadku myszy bezprzewodowych upewnij się, że baterie są w pełni naładowane lub wymień je na nowe, jeśli urządzenie wymaga baterii jednorazowych.
- W zestawach myszy z klawiaturą upewnij się, że oba urządzenia są poprawnie sparowane z komputerem.

#### **Bezpieczne korzystanie:**

- Używaj myszy na odpowiedniej powierzchni – najlepiej na podkładce dostosowanej do myszy gamingowej, aby zapewnić precyzję ruchów.
- Jeśli mysz korzysta z łączności Bluetooth lub Wi-Fi, regularnie sprawdzaj, czy połączenie jest stabilne i nie występują zakłócenia w działaniu.

#### **Konserwacja:**

- Regularnie usuwaj kurz i zanieczyszczenia z myszy, szczególnie z przestrzeni pomiędzy przyciskami oraz sensorem optycznym lub laserowym.
- Dla myszy przewodowych upewnij się, że kabel jest czysty i niesplątany, aby przedłużyć jego żywotność.

#### **Dodatkowe środki ostrożności**

- **Czyszczenie i konserwacja:** Do czyszczenia myszy używaj miękkiej, suchej ściereczki lub lekko wilgotnej w przypadku trudniejszych zabrudzeń. Unikaj stosowania środków chemicznych, które mogą uszkodzić wykończenie.
- **Baterie i zasilanie:** W przypadku myszy bezprzewodowych korzystaj wyłącznie z baterii zalecanych przez producenta. Zużyte baterie utylizuj zgodnie z lokalnymi przepisami dotyczącymi ochrony środowiska.
- **Przechowywanie:** Po zakończeniu użytkowania odłącz mysz przewodową od komputera, a mysz bezprzewodową przechowuj w suchym, wolnym od kurzu miejscu.

#### **Oświadczenie zgodności**

Produkty zostały zaprojektowane zgodnie z wymogami bezpieczeństwa określonymi w Rozporządzeniu (UE) 2023/988. Spełniają wymagania dotyczące kompatybilności elektromagnetycznej (EMC), trwałości oraz bezpieczeństwa użytkownika.

## Ochrona środowiska



Zużyty sprzęt elektroniczny oznakowany zgodnie z dyrektywą Unii Europejskiej, nie może być umieszczany łącznie z innymi odpadami komunalnymi. Podlega on selektywnej zbiórce i recyklingowi w wyznaczonych punktach. Zapewniając jego prawidłowe usuwanie, zapobiegasz potencjalnym, negatywnym konsekwencjom dla środowiska naturalnego i zdrowia ludzkiego. System zbierania zużytego sprzętu zgodny jest z lokalnie obowiązującymi przepisami ochrony środowiska dotyczącymi usuwania odpadów. Szczegółowe informacje na ten temat można uzyskać w urzędzie miejskim, zakładzie oczyszczania lub sklepie, w którym produkt został zakupiony.

**CE** Produkt spełnia wymagania dyrektyw tzw. Nowego Podejścia Unii Europejskiej (UE), dotyczących zagadnień związanych z bezpieczeństwem użytkownika, ochroną zdrowia i ochroną środowiska, określających zagrożenia, które powinny zostać wykryte i wyeliminowane.

Niniejszy dokument jest tłumaczeniem oryginalnej instrukcji obsługi, stworzonej przez producenta.

Szczegółowe informacje o warunkach gwarancji dystrybutora / producenta dostępne na stronie internetowej <https://serwis.innpro.pl/gwarancja>

Produkt należy regularnie konserwować (czyścić) we własnym zakresie lub przez wyspecjalizowane punkty serwisowe na koszt i w zakresie użytkownika. W przypadku braku informacji o koniecznych akcjach konserwacyjnych cyklicznych lub serwisowych w instrukcji obsługi, należy regularnie, minimum raz na tydzień oceniać odmiennosć stanu fizycznego produktu od fizycznie nowego produktu. W przypadku wykrycia lub stwierdzenia jakiegokolwiek odmiennosć należy pilnie podjąć kroki konserwacyjne (czyszczenie) lub serwisowe. Brak poprawnej konserwacji (czyszczenia) i reakcji w chwili wykrycia stanu odmiennosć może doprowadzić do trwałego uszkodzenia produktu. Gwarant nie ponosi odpowiedzialności za uszkodzenia wynikające z zaniedbania.

Importer: **INNPRO**

INNPRO Robert Błędowski sp. z o.o.  
Rudzka 65c  
44-200 Rybnik, Polska  
tel. +48 533 234 303  
hurt@innpro.pl  
www.innpro.pl

Podmiot odpowiedzialny w UE:  
Ugreen Group GmbH  
Prinzenallee 1  
40549 Düsseldorf, Niemcy  
support@ugreen.com