



**GAZOWA PŁYTA CERAMICZNA DO ZABUDOWY**

GPC 2+1  
GPC 3+1  
GPC 4+2  
GPC 4+1  
OPTIMA 2+1  
OPTIMA 3+1  
OPTIMA 4+1  
OPTIMA 4+2



## Szanowni Państwo,

Gratulujemy wyboru płyty gazowej firmy SOLGAZ. Wiemy, że sprawdzi się ona świetnie w codziennym użytkowaniu. Przed pierwszym użyciem warto poznać podstawowe informacje na temat „płyt gazowych bez płomieni”. Pozwoli to Państwu w pełni cieszyć się z wszystkich ich zalet oraz pomoże wyzbycić się wszelkich wątpliwości odnośnie ich eksploatacji.

Instrukcja została podzielona na dwie części: pierwsza dotyczy obsługi urządzenia, a druga montażu płyty.



Aby łatwiej poruszać się po instrukcji w ten sposób zaznaczyliśmy informacje, które są kluczowe dla prawidłowej pracy płyty.



Przy tym symbolu znajdują Państwo natomiast nasze praktyczne porady i wskazówki.

## Chętnie odpowiemy na państwa pytania

### Infolinia (8:00-18:00):

☎ +48 515 020 420

✉ [biuro@solgaz.com.pl](mailto:biuro@solgaz.com.pl)

### Serwis (8:00-18:00):

☎ +48 515 020 434

✉ [serwis@solgaz.com.pl](mailto:serwis@solgaz.com.pl)



To urządzenie jest oznaczone zgodnie z Dyrektywą Parlamentu Europejskiego i Rady 2012/19/UE z dnia 4 lipca 2012 r. w sprawie zużytego sprzętu elektrycznego i elektronicznego. Sprzęt ten po okresie użytkowania nie może być traktowany jak pozostałe odpady pochodzące z gospodarstwa domowego, a użytkownik jest zobowiązany do oddania go podmiotom prowadzącym zbiórkę zużytego sprzętu elektrycznego i elektronicznego.

## OBSŁUGA URZĄDZENIA

<b>1. Informacje ogólne</b>	<b>3</b>
1.1. Przeznaczenie kuchni	3
1.2. Dane techniczne kuchni GPC 2+1, GPC 3+1, GPC 4+1, GPC 4+2, OPTIMA 2+1, OPTIMA 3+1, OPTIMA 4+1, OPTIMA 4+2	4
1.3. Budowa kuchni gazowej	6
1.4. Konserwacja i przegląd elementów kuchni	14
<b>2. Eksploatacja kuchni</b>	<b>14</b>
2.1. Uruchomienie i regulacja mocy grzejnej palników	14
2.2. Wyłączanie palników	16
2.3. Timer	16
2.4. Praca w trybie grzania ciągłego	18
2.5. Praca cykliczna	18
2.6. Włączanie i wyłączanie blokady sterownika	20
2.7. Wskaźnik nagrzania szczątkowego	20
2.8. Wykorzystanie ciepła nagranych spalin w polach darmowych	21
2.9. Wyłączenie/włączenie „pola darmowego”	22
2.10. Ograniczenie czasu pracy	23
2.11. Dobór naczyń	24
<b>3. Czyszczenie i konserwacja kuchni</b>	<b>25</b>
3.1. Czyszczenie szyby ceramicznej	25
3.2. Czyszczenie listwy kuchni	26
3.3. Kontrola i nadzór nad instalacją gazową, elektryczną i wentylacyjną	27
<b>4. Postępowanie w przypadku wystąpienia usterek – sygnalizacja błędów</b>	<b>27</b>

## MONTAŻ URZĄDZENIA

<b>5. Wymagania instalacyjne kuchni</b>	<b>29</b>
5.1. Wymagania dla pomieszczeń	29
5.2. Montaż kuchni w blacie szafek kuchennych	29
<b>6. Wskazówki dla instalatora</b>	<b>39</b>
6.1. Informacje ogólne	40
6.2. Czynności wstępne	41
6.3. Dostosowanie kuchni do innego rodzaju gazu	42
6.4. Instalacja gazowa	44
6.5. Instalacja elektryczna	45
<b>Karta gwarancyjna</b>	<b>47</b>

## OBSŁUGA URZĄDZENIA

### 1. INFORMACJE OGÓLNE

#### 1.1. Przeznaczenie kuchni

Kuchnie z rodziny GPC i GPCs (OPTIMA) to innowacyjne płyty gazowe przeznaczone do codziennego gotowania domowego. Pod ceramiczną szybą ukryte zostały specjalne palniki gazowe. To wyjątkowa i opatentowana przez nas technologia, którą z powodzeniem produkujemy już od ponad 15 lat. Takie rozwiązanie gwarantuje nie tylko lepszą efektywność spalania gazu, ale także większe bezpieczeństwo. Każdy palnik został bowiem wyposażony w indywidualny system uruchamiania płomienia i kontroli procesu spalania gazu. Nad całym procesem czuwa także elektronika zespolona z panelem sterownia. Na specjalnym wyświetlaczu w każdym momencie wyświetlane są informacje odnośnie aktualnego stanu płyty.

Na płycie ceramicznej, okręgami – zaznaczone są pola grzejne nad palnikami oraz liniami – „pola darmowe” nad kanałami spalin.

**Płyta gazowa podłączona może być do właściwie każdego rodzaju gazu – zarówno z sieci miejskiej, jak i z butli. Każda kuchnia jest fabrycznie przystosowana do spalania gazu określonego w zamówieniu i nie wymaga dodatkowej regulacji. To, do jakiego została ona fabrycznie przystosowana sprawdzić można na tabliczce znamionowej.**

Kuchenki zasilane są bezpiecznym napięciem elektrycznym 12V DC, a podłączamy je do standardowego gniazdka 230V AC, poprzez specjalny zasilacz, dostarczany razem z zakupioną kuchnią. **Istnieje również możliwość zakupienia dodatkowego zasilacza rezerwowego, umożliwiającą pracę kuchni w czasie przerwy w dostawie prądu.**



**W przypadku pęknięcia płyty ceramicznej niezwłocznie wyłączyć wszystkie palniki i zasilanie elektryczne płyty. Nie dotykać powierzchni szyby i nie używać urządzenia!**



**Kuchnia nie może być używana przez dzieci lub osoby niepełnosprawne bez nadzoru!**



W żadnym wypadku nie wolno przysłaniać kratki wylotu spalin z tyłu płyty ani stawiać na niej naczyń, ręczników kuchennych i innych przedmiotów, szczególnie podczas działania płyty gazowej!



Powierzchnia płyty ceramicznej podczas gotowania i po gotowaniu jest bardzo gorąca! Nie dotykać dopóki płyta ceramiczna nie wychłodzi się do temperatury otoczenia.



Rozmiary garnków powinny mieć przynajmniej wymiar pola grzewczego, na którym są wykorzystywane (mały palnik 13 cm, średni 16 cm i duży 20 cm)

## 1.2. Dane techniczne kuchni: GPC 2+1, GPC 3+1, GPC 4+1, GPC 4+2, OPTIMA 2+1, OPTIMA 3+1, OPTIMA 4+1, OPTIMA 4+2

Nazwa płyty	GPC 2+1	GPC 3+1	GPC 4+1	GPC 4+2
Ilość małych palników	1	1	2	1
Ilość średnich palników	1	1	2	2
Ilość dużych palników	0	1	0	1
Znamionowe obciążenie cieplne (zależne od rodzaju gazu)	~2,7 kW	~5,2 kW	~5,4 kW	~7,0 kW
Masa płyty	13kg	16kg	16kg	19kg
Przeznaczenie	Kuchenna zabudowa meblowa, łódzie i pojazdy rekreacyjne			
Przyłącze gazowe	G1/2" wewnętrzny			
Napięcie zasilania kuchenki	12 VDC			
Napięcie zasilania zasilacza	110-230 V/50Hz - 60Hz			
Parametry zasilacza	12 VDC min. 3,5A			
Stopień ochrony obudowy	IP 40			

rodzaj gazu	Parametry płyt gazowych GPC	jednostka miary	Rozmiar palnika		
			mały Ø 13	średni Ø 16	duży Ø 20
<b>G20</b>	moc cieplna nominalna palnika	kW	1,0	1,7	2,5
<b>G2,350</b>	moc cieplna nominalna palnika	kW	1,0	1,7	2,3
<b>G27 (Gz 41,5)</b>	moc cieplna nominalna palnika	kW	1,0	1,7	2,5
<b>G30 (LPG 37 mBar)</b>	moc cieplna nominalna palnika	kW	1,0	1,7	2,35
<b>G31 (Propan 37)</b>	moc cieplna nominalna palnika	kW	1,0	1,7	2,35
<b>G31 (Propan 30)</b>	moc cieplna nominalna palnika	kW	1,0	1,7	2,35

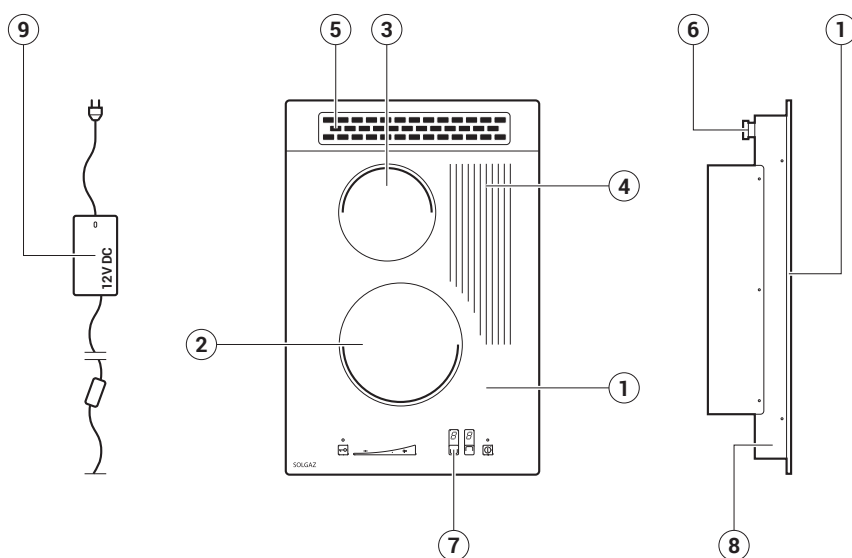
Nazwa płyty	OPTIMA 2+1	OPTIMA 3+1	OPTIMA 4+1	OPTIMA 4+2
Ilość małych palników	1	1	2	1
Ilość średnich palników	1	1	2	2
Ilość dużych palników	0	1	0	1
Znamionowe obciążenie cieplne (zależne od rodzaju gazu)	~2,7 kW	~5 kW	~5,4 kW	~6,7 kW
Masa płyty	13kg	16kg	16kg	19kg
Przeznaczenie	Kuchenna zabudowa meblowa, łodzie i pojazdy rekreacyjne			
Przyłącze gazowe	G1/2" wewnętrzny			
Napięcie zasilania kuchenki	12 VDC			
Napięcie zasilania zasilacza	110-230 V/50Hz - 60Hz			
Parametry zasilacza	12 VDC min. 3,5A			
Stopień ochrony obudowy	IP 40			

- instalacja elektryczna kuchni zasilana jest **bezpiecznym napięciem 12V** za pomocą zewnętrznego zasilacza, który należy podłączyć do zasilania, w zależności od kraju przeznaczenia 110-230 V/50Hz-60Hz.
- kuchnia jest bezpieczna pod względem zagrożenia pożarowego.
- przystosowanie do spalania **określonego rodzaju gazu** podane jest na tabliczce znamionowej.

rodzaj gazu	Parametry płyt gazowych OPTIMA	jednostka miary	Rozmiar palnika		
			mały Ø 13	średni Ø 16	duży Ø 20
<b>G20</b>	moc cieplna nomianalna palnika	kW	1,0	1,7	2,3
	zużycie gazu	m <sup>3</sup> /h	0,099	0,171	0,232
<b>G2,350</b>	moc cieplna nomianalna palnika	kW	1,0	1,7	2,0
	zużycie gazu	m <sup>3</sup> /h	0,128	0,217	0,266
<b>G27 (Gz 41,5)</b>	moc cieplna nomianalna palnika	kW	1,0	1,9	2,3
	zużycie gazu	m <sup>3</sup> /h	0,128	0,221	0,253
<b>G30 (LPG 37 mBar)</b>	moc cieplna nomianalna palnika	kW	1,0	1,7	2,3
	zużycie gazu	kg/h	0,074	0,119	0,167
<b>G31 (Propan 37)</b>	moc cieplna nomianalna palnika	kW	1,0	1,7	2,3
	zużycie gazu	kg/h	0,069	0,121	0,164
<b>G31 (Propan 30)</b>	moc cieplna nomianalna palnika	kW	1,2	1,7	2,3
	zużycie gazu	kg/h	0,083	0,129	0,167

### 1.3. Budowa kuchni gazowej

## GPC 2+1, OPTIMA 2+1

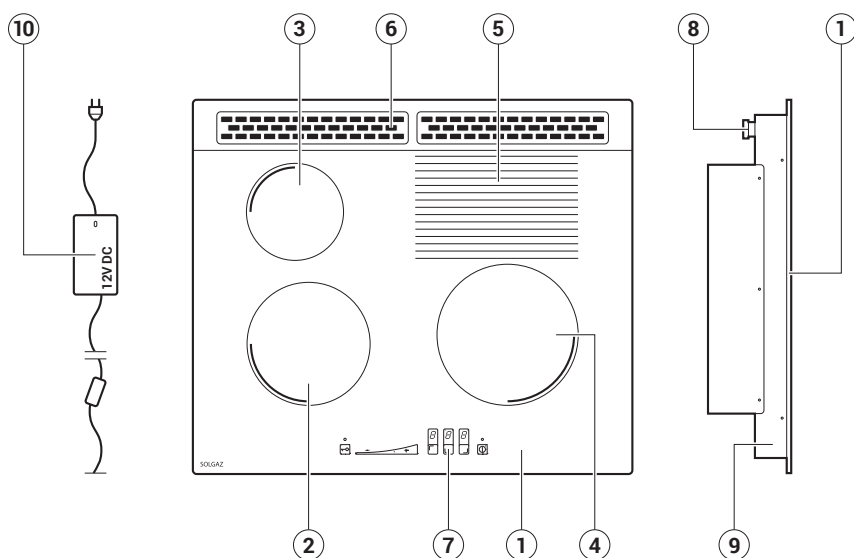


Rys. 1.1 Widok kuchni GPC 2+1, OPTIMA 2+1

- 1 - szyba ceramiczna
- 2 - pole grzejne  $\varnothing 16\text{cm}$
- 3 - pole grzejne  $\varnothing 13\text{cm}$
- 4 - pole darmowe
- 5 - kratka wylotu spalin

- 6 - króciec dolotowy gazu
- 7 - panel sterujący
- 8 - gniazdo zasilania elektrycznego
- 9 - zasilacz

## GPC 3+1, OPTIMA 3+1



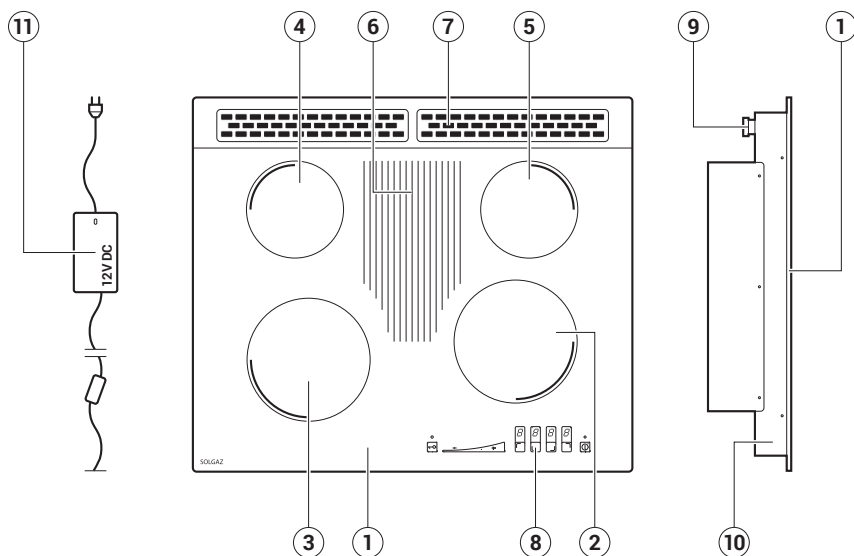
Rys. 1.2 Widok kuchni GPC 3+1, OPTIMA 3+1

- 1 - szyba ceramiczna
- 2 - pole grzejne  $\varnothing$ 16cm
- 3 - pole grzejne  $\varnothing$ 13cm
- 4 - pole grzejne  $\varnothing$ 20cm
- 5 - pole darmowe

- 6 - kratka wylotu spalin
- 7 - panel sterujący
- 8 - króciec dolotowy gazu
- 9 - gniazdo zasilania elektrycznego
- 10 - zasilacz



## GPC 4+1, OPTIMA 4+1

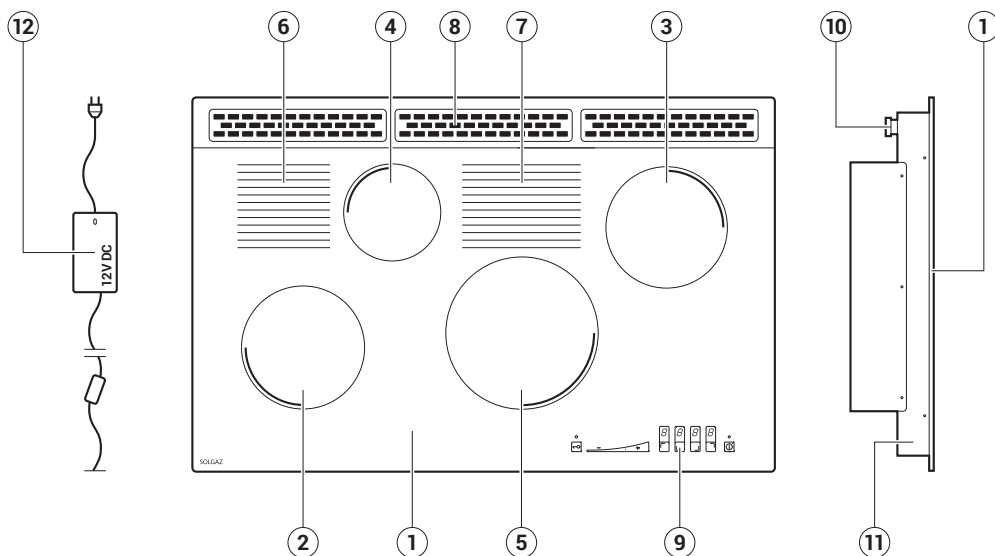


Rys. 1.4 Widok kuchni GPC 4+1, OPTIMA 4+1

- 1 - szyba ceramiczna
- 2 - pole grzejne  $\varnothing$ 16cm
- 3 - pole grzejne  $\varnothing$ 16cm
- 4 - pole grzejne  $\varnothing$ 13cm
- 5 - pole grzejne  $\varnothing$ 13cm
- 6 - pole darmowe

- 7 - kratka wylotu spalin
- 8 - panel sterowania
- 9 - króciec dolotowy gazu
- 10 - gniazdo zasilania elektrycznego
- 11 - zasilacz

## GPC 4+2, OPTIMA 4+2

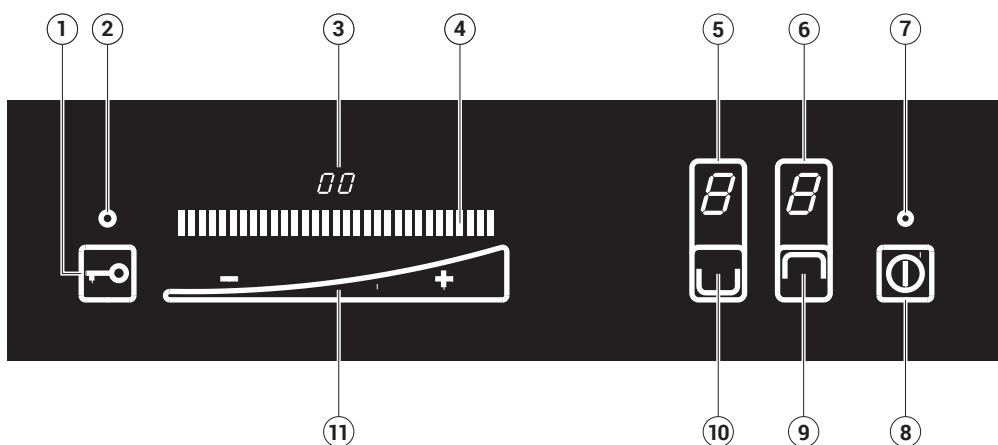


Rys. 1.3 Widok kuchni GPC 4+2, OPTIMA 4+2

- 1 - szyba ceramiczna
- 2 - pole grzejne  $\varnothing$ 16cm
- 3 - pole grzejne  $\varnothing$ 16cm
- 4 - pole grzejne  $\varnothing$ 13cm
- 5 - pole grzejne  $\varnothing$ 20cm
- 6 - pole darmowe

- 7 - pole darmowe
- 8 - kratka wylotu spalin
- 9 - panel sterowania
- 10 - króciec dolotowy gazu
- 11 - gniazdo zasilania elektrycznego
- 12 - zasilacz

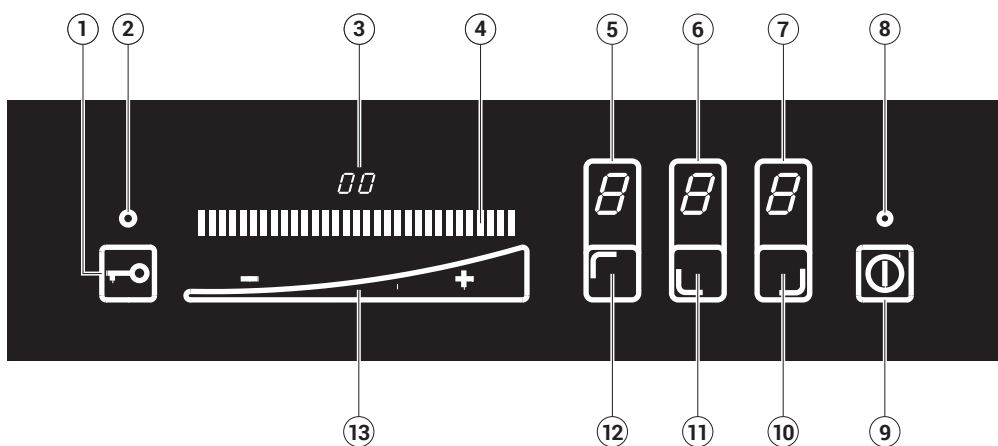
## GPC 2+1, OPTIMA 2+1



**Rys. 1.5** Panel sterujący kuchni **GPC 2+1, OPTIMA 2+1** - poz. 7 na rys. 1.1

- |  |   |
|--|---|
| 1 - blokada panelu sterowania          | 7 - wskaźnik włącznika                        |
| 2 - wskaźnik blokady                   | 8 - włącznik/wyłącznik kuchni                 |
| 3 - wskaźnik timera                    | 9,10 - pola wyboru palnika                    |
| 4 - wskaźnik liniowy nastawianej mocy  | 11 - slider do ustawiania mocy pola grzejjego |
| 5, 6 - wskaźniki cyfrowe mocy palników |   |

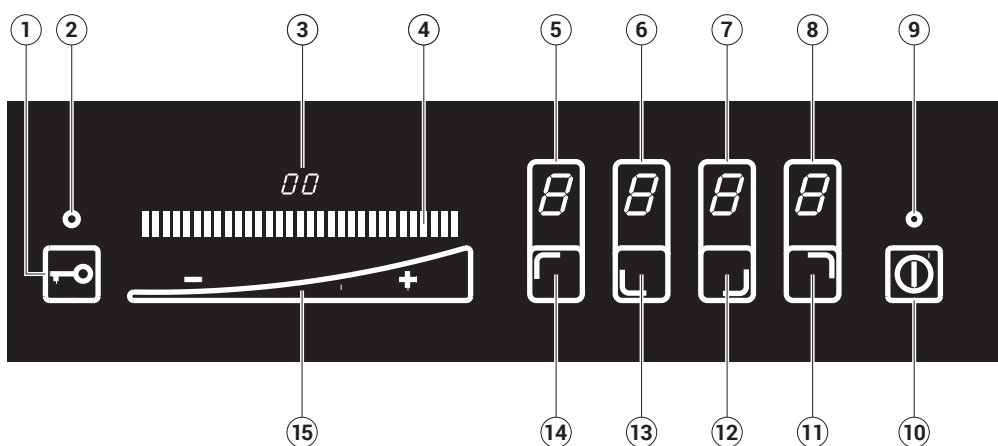
## GPC 3+1, OPTIMA 3+1



**Rys. 1.6** Panel sterujący kuchni **GPC 3+1, OPTIMA 3+1** - poz. 7 na rys. 1.2

- |   |   |
|---|---|
| 1 - blokada panelu sterowania             | 8 - wskaźnik włącznika                        |
| 2 - wskaźnik blokady                      | 9 - włącznik/wyłącznik kuchni                 |
| 3 - wskaźnik timera                       | 10, 11, 12 - pola wyboru palnika              |
| 4 - wskaźnik liniowy nastawianej mocy     | 13 - slider do ustawiania mocy pola grzejnego |
| 5, 6, 7 - wskaźniki cyfrowe mocy palników |   |

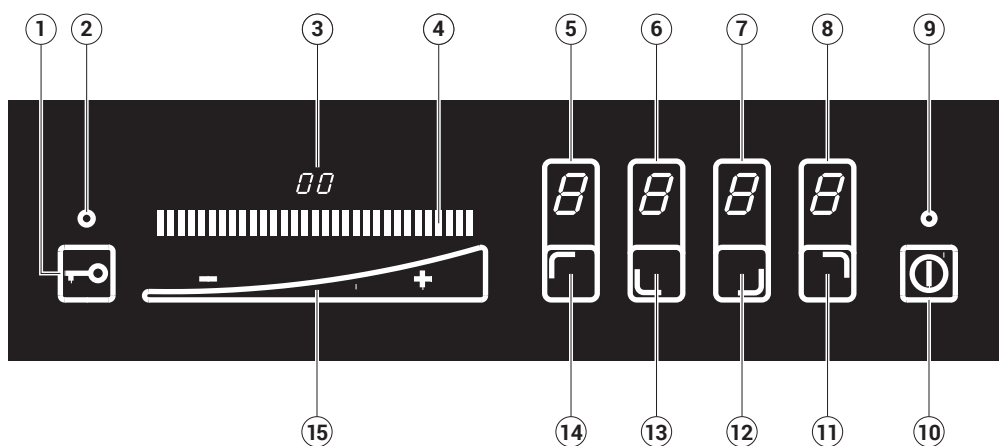
## GPC 4+1, OPTIMA 4+1



**Rys. 1.7** Panel sterujący kuchni **GPC 4+1, OPTIMA 4+1** - poz. 8 na rys. 1.4

- |  |   |
|--|---|
| 1 - blokada panelu sterowania                | 9 - wskaźnik włącznika                        |
| 2 - wskaźnik blokady                         | 10 - włącznik/wyłącznik kuchni                |
| 3 - wskaźnik timera                          | 11, 12, 13, 14 - pola wyboru palnika          |
| 4 - wskaźnik liniowy nastawianej mocy        | 15 - slider do ustawiania mocy pola grzejnego |
| 5, 6, 7, 8 - wskaźniki cyfrowe mocy palników |   |

## GPC 4+2, OPTIMA 4+2



**Rys. 1.8** Panel sterujący kuchni **GPC 4+2, OPTIMA 4+2** - poz. 9 na rys. 1.3

- |  |   |
|--|---|
| 1 - blokada panelu sterowania                | 9 - wskaźnik włącznika                        |
| 2 - wskaźnik blokady                         | 10 - włącznik/wyłącznik kuchni                |
| 3 - wskaźnik timera                          | 11, 12, 13, 14 - pola wyboru palnika          |
| 4 - wskaźnik liniowy nastawianej mocy        | 15 - slider do ustawiania mocy pola grzejnego |
| 5, 6, 7, 8 - wskaźniki cyfrowe mocy palników |   |

### 1.3. Konserwacja i przegląd elementów kuchni



Przy obsłudze zgodnej z instrukcją oraz czyszczeniem i konserwacją kuchni wg opisu zawartego w punkcie 3, **poprawnie działająca kuchnia nie wymaga przeglądów.**

## 2. EKSPLOATACJA KUCHNI



Wszelkie informacje na temat montażu znajdują się na str. 29.  
Karta gwarancyjna znajduje się na str. 47

### 2.1. Uruchomienie i regulacja mocy grzejnej palników



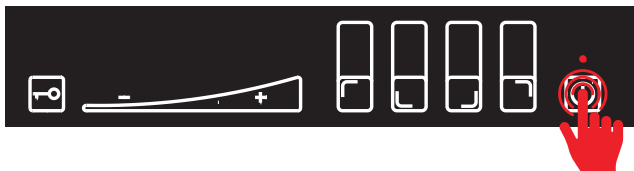
**Nie należy pozostawiać uruchomionych palników bez ustawienia na polach grzejnych napełnionych naczyń! Grozi to awarią urządzenia.**

#### Aby uruchomić płytę należy:

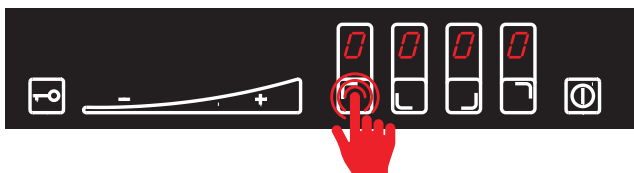
- nacisnąć przycisk włączania płyty kuchennej (poz. 8 na rys. 1.5). Po jego naciśnięciu, pola z mocami palników pokażą wartość „0”,
- następnie należy nacisnąć pole wyboru palnika, który chcemy uruchomić,
- przesunąć palcem po sliderze wybierając moc w zakresie od „1” (minimum) do „9” (maksimum). Po chwili wybrany palnik uruchomi się, zgaśnie linijka diod na suwaku, a na wyświetlaczu pokaże się wybrana wartość, np. „5.” (**cyfra z kropką**).

## Uruchomienie pola grzewczego

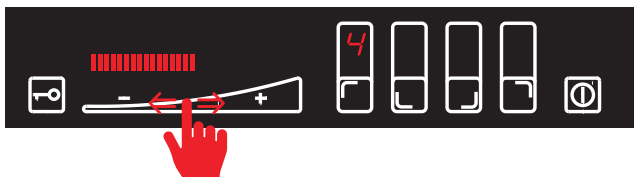
### 1 Uruchom kuchenkę



### 2 Wybierz pole grzewcze



### 3 Ustaw moc przesuając palcem



### 4 Poczekaj na samoczynne uruchomienie palnika

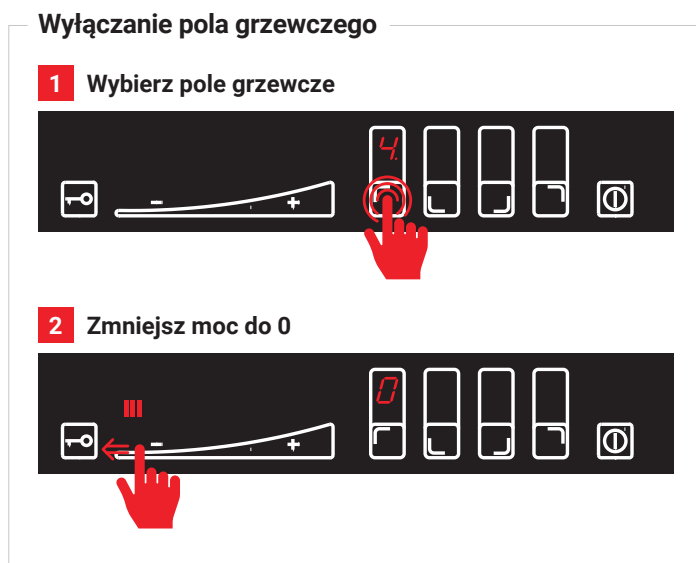


Aby włączyć kolejny palnik, wystarczy dotknąć jego symbolu i ustalić moc przy użyciu slidera. Na wyświetlaczu pojawią się komunikaty (jak opisano powyżej). Po ustawieniu mocy palnik uruchomi się.



## 2.2. Wyłączenie palników

W celu wyłączenia któregoś z pracujących palników należy dotknąć odpowiadający mu przycisk, a następnie przesunąć palec po sliderze w kierunku „minusa”, zmniejszając moc do „0”. Po osiągnięciu poziomu „0” palnik gaśnie.



Na wyświetlaczu pojawia się litera „H”, co sygnalizuje, że płyta w miejscu wyłączonego palnika jest gorąca. Oznacza to, że wskazane palniki są jeszcze gorące i nie powinno się ich dotykać. Komunikat „H” opisany został szczegółowo w punkcie 2.7

## 2.3. Timer

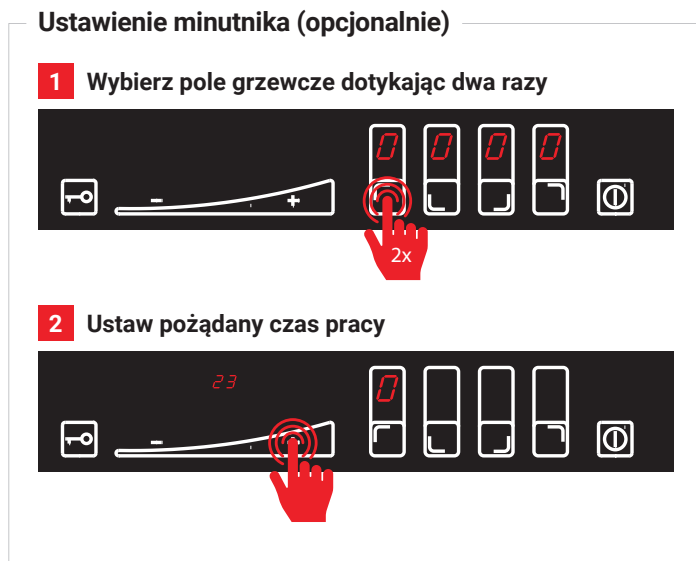
Funkcja timer, w zależności od ustalonej mocy, umożliwia ustawienie automatycznego wyłączenia się palnika po upływie wybranego czasu, np. wyłączenie lewego dolnego palnika za 10 minut.



Czas pracy można ustawić w zakresie od **1 do 99 minut** dla każdego z palników osobno.

Aby ustawić timer dla wybranego palnika, należy dotknąć **2 razy** (w czasie do 2 sek.) pola wyboru

mocy palnika. Nad sliderem pojawi się wyświetlacz minutnika. Należy przytrzymać znak ( + ) lub ( - ), aby ustawić wymagany czas (wskazywany w minutach).



Wybrany palnik będzie od tego momentu pracował przez określony czas, co sygnalizuje **migająca kropka** przy cyfrze na wyświetlaczu. W każdej chwili można sprawdzić ile minut pozostało do wyłączenia kuchni, dotykając dwukrotnie wybranego pola lub zmienić wcześniej nastawiony czas, dotykając znaków ( + ) lub ( - ).

Kończenie programu czasowego jest sygnalizowane miganiem **wyświetlacza** przypisanego do wyłączonego palnika oraz skracającą się linijką diod pod sliderem i sygnałem dźwiękowym.

Po wyłączeniu na wyświetlaczu pozostaje komunikat „H”.

## 2.4. Praca w trybie grzania ciągłego

Aby jak najszybciej nagrzać płytę, palniki przy uruchomieniu automatycznie startują w trybie grzania ciągłego. Symbolizuje to kropka w prawym dolnym rogu pola wskazującego moc palnika. Program ten przydatny jest szczególnie w początkowej fazie przygotowywania potraw, by jak najszybciej doprowadzić do wrzenia lub szybko podnieść temperaturę zawartości naczynia. Czas dogrzewania zależy od nastawionego poziomu mocy i podany jest w tabeli poniżej.

Poziom mocy	1.	2.	3.	4.	5.	6.	7.	8.	9.
Czas dogrzewania	1'14"	1'50"	2'30"	3'	3'45"	4'34"	5'35"	7'10"	18'

Po upływie czasu dogrzewania palnik/palniki kuchni przełączą się automatycznie w tryb pracy cyklicznej (na wyświetlaczu zniknie świecąca kropka).

## 2.5. Praca cykliczna

Płyta reguluje moc grzania poprzez pracę cykliczną – włączając i wyłączając palniki. Dzięki temu płyta utrzymuje stałą temperaturę na powierzchni ceramiki i oszczędza gaz.



W czasie pracy w trybie cyklicznym co jakiś czas słyszalny będzie dźwięk iskrownika zapalającego gaz, co jest naturalną cechą produktu.

Pracę palników w sekundach przedstawia tabela poniżej. Przykładowo dla poziomu mocy „5” palnik spala gaz tylko przez około 33 sek.

Poziom mocy	1	2	3	4	5	6	7	8	9
Czas załączenia	12"	17"	22"	27"	33"	38"	43"	48"	54"



Płyta pracuje cyklicznie, jeśli przy poziomie mocy nie znajduje się kropka.

## Uruchamianie pracy cyklicznej

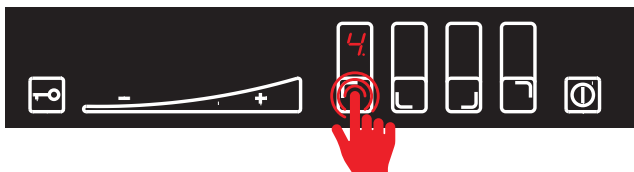


Program pracy cyklicznej można wywołać w dowolnym momencie pracy kuchni.

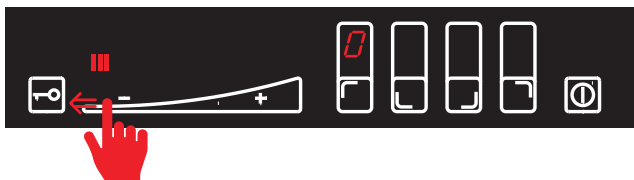
**Nie musimy czekać na automatyczne wyłączenie się grzania ciągłego.** Aby uruchomić **pracę cykliczną** wystarczy zmniejszyć moc grzania. Płyta automatycznie zacznie działać w trybie cyklicznym. Grzanie cykliczne uruchamia się inaczej jedynie dla minimalnej mocy (1.). W takim wypadku należy wybrać palnik, zmniejszyć sliderem moc do 0, a następnie zwiększyć do poziomu 1. Poziom mocy w programie grzania cyklicznego można wybrać w zależności od potrzeby. Pole palnika tylko podgrzewa przy niskich poziomach mocy albo gotuje przy ustawieniu poziomu wysokiego („8”, „9”).

### Praca cykliczna

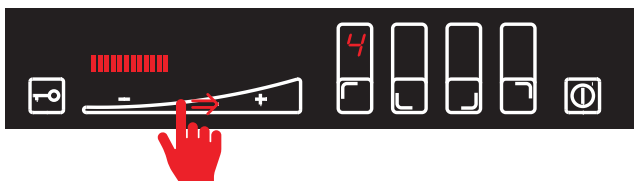
#### 1 Wybierz ponownie pole grzewcze



#### 2 Zmniejsz moc do 0



#### 2 Zwiększ moc do wybranego poziomu



## 2.6. Włączanie i wyłączenie blokady sterownika

### Blokada kuchni pozwala zabezpieczyć płytę przed przypadkowym włączeniem.

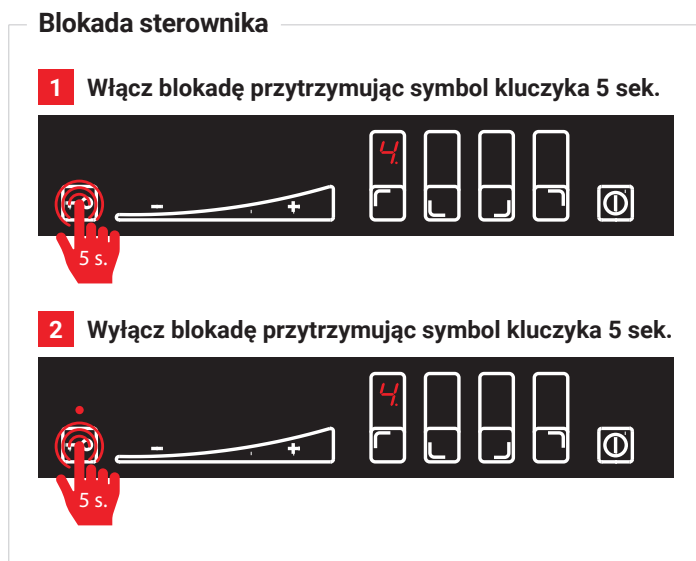
Chcąc zapobiec niekontrolowanemu uruchomieniu, wyłączeniu lub zmianie mocy grzejnej palników (np. przez dziecko, padającą kroplę wody lub położenie jakiegoś przedmiotu na panelu sterownika) warto wykorzystać blokadę. Aby ją uruchomić, należy:

- dotknąć i przytrzymać przycisk „kluczyk” (poz. 1 na rys. 1.5) przez 5 sekund. Panel zostanie zablokowany, a przy przycisku blokady zaświeci się czerwona dioda.

Aby odblokować panel sterujący, należy postąpić analogicznie:

- dotknąć i przytrzymać przycisk „kluczyk” przez 5 sekund
- dioda sygnalizacyjna przestanie świecić, panel zostanie odblokowany, słychać sygnał dźwiękowy.

Przy włączonej blokadzie, płytę zawsze można szybko wyłączyć przyciskiem on/off



## 2.7. Wskaźnik nagrzania szczątkowego

Po wyłączeniu palnika pole grzejne przez pewien czas pozostaje gorące, co jest sygnalizowane przez wyświetlenie komunikatu „H”. Dotyczy to wszystkich palników.



W tym czasie nie wolno dotykać pola grzejnego ani stawiać na nim wrażliwych na ciepło przedmiotów ze względu na ryzyko poparzenia lub uszkodzenia pod wpływem wysokiej temperatury!

Orientacyjne czasy wyświetlania komunikatu w minutach w zależności od poziomu ostatnio nastawionej mocy palnika.



Poziom mocy	1	2	3	4	5	6	7	8	9
Czas sygnalizacji [w min]	-	14	16	18	22	24	26	28	30

W wypadku zaniku napięcia w sieci należy zachować ostrożność, ponieważ wskaźnik nagrzania szczątkowego zostaje wyłączony, mimo że powierzchnia płyty i inne elementy kuchni mogą nadal być gorące.

### Wskaźnik nagrzania resztkowego



Wskazanie „H” dla palnika oznacza, że zarówno odpowiednie pole grzejne, jak i pole „darmowe” tego palnika jest gorące.



## 2.8. Wykorzystanie ciepła nagranych spalin w polach darmowych

Gazowe płyty ceramiczne **GPC-T i GPCs (OPTIMA)** mają dodatkowe pole/ pola (pokazane na rys. 1.1-1.4), które wykorzystują ciepło spalin wypływających z palnika do kratki wylotowej z tyłu płyty kuchennej. Pola te można wykorzystywać do podgrzewania potraw nie wymagających wysokiej temperatury.

Użytkowanie tych pól znacznie obniża koszty eksploatacji kuchni, ponieważ wykorzystywane jest w nich tylko ciepło spalin uchodzących z palników.



- Pole dodatkowe ma wysoką temperaturę – przy jego dotknięciu istnieje ryzyko poparzenia.
- Podczas przygotowywania potraw nie należy dopuszczać do ich wykipienia oraz maksymalnie ograniczać pryskanie na pola dodatkowe, gdyż resztki potraw oraz tłuszczu mogą ulec przypaleniu i uszkodzić płytę ceramiczną.

## 2.9. Włączenie/wyłączenie „pola darmowego”



Ta funkcja dostępna jest aktualnie w modelach 4+1 (GPC 4-60), GPCs 4+1 (OPTIMA), GPCs 4+2 (OPTIMA)

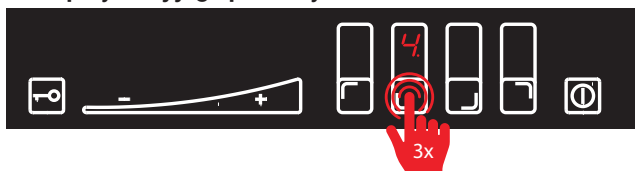
Każda z płyt posiada jedno lub dwa pola darmowe, które ogrzewane są przez gorące opary pochodzące z palników, umieszczonych w dolnej części płyty.

W modelach GPC 4+1, GPCs 4+1 (OPTIMA), GPCs 4+2 (OPTIMA) istnieje możliwość „włączenia” lub „wyłączenia” pola darmowego. Pole darmowe „włączamy” lub „wyłączamy” przez trzy (3) dotknięcia jednego z przycisków dolnego palnika. Plusem i minusem zmienić możemy działanie pola przez wybór „0” – pole wyłączone (wentylator włączony) oraz „I” – pole włączone (wentylator wyłączony). W przypadku wyłączenia pola darmowego uruchomiony zostanie specjalny wentylator, który chłodzić będzie powierzchnię ceramiki, a jej temperatura nie powinna przekroczyć 130°C. Po wyłączeniu chłodzenia pola darmowego powierzchnia może osiągnąć temperaturę do 230 °C

Pole darmowe domyślnie jest „wyłączone”.

## Wł./wył. pola darmowego

- 1** Wybierz jedno z dolnych pól grzewczych i przyciśnij jego pole trzykrotnie.



- 2** Przyciskając (+) i (-) wybierz 0 – pole wyłączone lub 1 – pole włączone.



Pole dodatkowe ma wysoką temperaturę, należy pamiętać by nie doznać poparzenia przez jego dotykanie.

## 2.10. Ograniczenie czasu pracy

W celu podwyższenia bezpieczeństwa użytkowania kuchnia po dłuższym czasie nieużywania wyłączy się automatycznie.

Jeżeli nie zmieniamy stopnia mocy grzejnej przez dłuższy czas (patrz tabela poniżej), wówczas przynależne pole grzejne zostaje wyłączone i wyświetla się symbol nagrzania szcążkowego „H”. Możemy jednak w każdej chwili włączać i obsługiwać poszczególne pola grzejne zgodnie z instrukcją użytkownika.

Stopień mocy	1	2	3	4	5	6	7	8	9
Maksymalny czas pracy pola grzejnego (w godzinach)	10	5	5	4	3	2	2	1	1



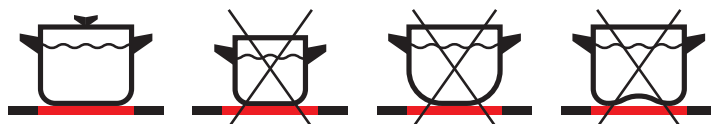
## 2.11. Dobór naczyń



Ceramiczne płyty gazowe, w przeciwieństwie do indukcji, nie wymagają specjalnych garnków. Warto jednak przestrzegać poniższych porad, aby gotowanie i czyszczenie było jeszcze łatwiejsze.

Aby gotowanie na płycie było funkcjonalne i ekonomiczne garnki muszą mieć idealnie płaskie dno – wówczas strata energii jest mniejsza, a gotowanie szybsze. Dobry garnek powinien mieć dno o takiej samej lub większej średnicy co pole grzejne płyty.

Ponadto naczynia powinny być w miarę możliwości przykryte pokrywką. Należy zwrócić uwagę, aby pokrywka nie wystawała poza obręb naczynia, a skropliny nie kapwały na szybę ceramiczną. W ten sposób unikną Państwo trudnych do usunięcia plam na powierzchni płyty.



W przypadku używania naczyń o odkształconym dnie, czas przygotowania potrawy znacznie się wydłuża, gdyż dno pobiera tylko część emitowanej energii. Naczynia kuchenne należy ustawiać na środku zaznaczonego pola grzejnego przed włączeniem palnika.

*Aby nie dopuścić do porysowania płyty kuchennej, należy unikać przesuwania po jej powierzchni naczyń z przywartymi do dna materiałami, takimi jak ziarna piasku lub resztki preparatów czyszczących.*



Nie należy:

- używać naczyń z tworzyw sztucznych. Mogą się one roztopić pod wpływem temperatury!
- używać naczyń aluminiowych, które topią się pod wpływem wysokiej temperatury i mogą trwale odbarwić szkło płyty,
- stawiać pustych naczyń na uruchomionych polach grzejnych kuchni.



**W żadnym wypadku nie wolno przysłaniać kratki wylotu spalin z tyłu kuchni ani stawiać na niej naczyń, szczególnie podczas pracy płyty.**

### 3. CZYSZCZENIE I KONSERWACJA KUCHNI



Ceramiczne płyty gazowe SOLGAZ nie wymagają żadnych regularnych przeglądów czy konserwacji wewnątrz urządzenia. Należy jedynie pamiętać o regularnym czyszczeniu ceramiki i kratki wylotu spalin. Wskazówki jak szczegółowo dbać o powierzchnię ceramiczną znajdują Państwo w punkcie poniżej.



- Płyta ceramiczna i kratki wylotu spalin są elementami eksploatacyjnymi i zużywają się podczas korzystania z kuchni.
- W przypadku nieprawidłowego postępowania z ceramiczną szybą kuchni producent nie ponosi odpowiedzialności z tytułu gwarancji.
- W przypadku zauważenia pęknięć na polach grzejnych płyty kuchnię należy natychmiast wyłączyć z eksploatacji i wezwać serwis.

#### 3.1. Czyszczenie szyby ceramicznej

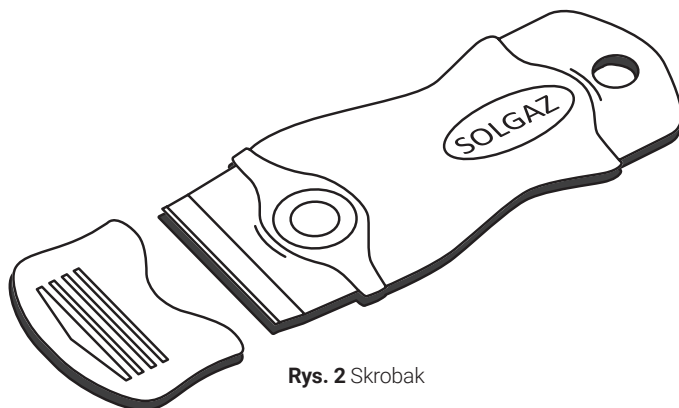
Do czyszczenia naszych kuchni polecamy przygotowane przez naszą firmę dedykowane środki czystości SOLGAZ, które można zakupić na stronie [www.solgaz.eu](http://www.solgaz.eu). Środki te usuwają wszelkie zabrudzenia z płyty ceramicznej, nie uszkadzając jej. Jeśli przy używaniu innych środków zauważą Państwo działanie inwazyjne, należy natychmiast zaprzestać ich użytkowania. **Nie odpowiadamy za szkody powstałe w przypadku użytkowania środków chemicznych innych niż zalecane przez nas.**

##### Czyszczenie po każdym użyciu:

- **mocno przywarłe zanieczyszczenia\*** usuwać specjalnym, ostrym skrobakiem. Następnie zetrzeć powierzchnię wilgotną ściereczką z dodatkiem specjalnego środka do konserwacji. Na zaschnięte, przypalone zabrudzenia doskonale nada się środek „Czystość” oznaczony nr 1
- lekkie, nieprzypalone zabrudzenia zetrzeć wilgotną ściereczką z dodatkiem środka czyszczącego (zastosowanie środka do mycia naczyń może spowodować wystąpienie niebieskawych przebarwień). Na lekkie, codzienne zanieczyszczenia doskonale sprawdzi się środek „Pielęgnacja” oznaczony nr 2
- smugi na płycie ceramicznej najlepiej **usuwać po jej wystygnięciu** przy użyciu preparatu do czyszczenia powierzchni szklanych. Doskonale nada się preparat „Połysk” oznaczony nr 3



\* Płyta może być czyszczona wyłącznie po jej wychłodzeniu do temperatury otoczenia



Rys. 2 Skrobak

### Usuwanie plam:

- **jasne plamy o zabarwieniu perłowym** można usuwać z zimnej szyby ceramicznej przy pomocy środka czyszczącego nr 1 „Czystość”.
- **przy usuwaniu cukru, resztek potraw z zawartością cukru** nie wolno wyłączać danego pola grzejnego! Należy natychmiast dokładnie zeszkobać gorące resztki ostrym skrobakiem przed wystudzeniem pola grzejnego. Po usunięciu zabrudzenia można kuchenkę wyłączyć i ostudzoną już szybę ceramiczną doczyścić zalecanym środkiem czyszczącym.

Środki czyszczące najlepiej po nałożeniu pozostawić do podeschnięcia, a następnie zetrzeć na mokro. Nigdy nie należy nanosić środków czyszczących na gorącą szybę ceramiczną. Należy je także dokładnie zetrzeć przed uruchomieniem płyty. W przeciwnym razie mogą one działać żrąco na szybę ceramiczną!

### 3.2. Czyszczenie listwy kuchni i kratek wylotów spalin

- Listwa wylotu spalin powinna być czyszczona mokrą, miękką ściereczką z dodatkiem niewielkiej ilości płynu np. „Pielęgnacji”. Pozostałe środki czystości Solgaz służą wyłącznie do czyszczenia powierzchni ceramicznej.
- Nie wolno do usuwania zanieczyszczeń używać środków o zawartości kwasów ani zasad.
- Podobnie jak w przypadku szyby ceramicznej, czyszczenie rozpoczynamy dopiero po schłodzeniu powierzchni
- Wylot spalin czyścić gąbką po ostudzeniu.

### 3.3. Kontrola i nadzór nad instalacją gazową, elektryczną i wentylacyjną

Dla zapewnienia poprawnej i bezpiecznej eksploatacji zakupionej kuchni, należy kontrolować stan instalacji gazowej, elektrycznej i wentylacyjnej, co powinno obejmować:

- sprawdzenie stanu technicznego w/w instalacji,
- zgłaszanie swoich uwag do administratora budynku w wypadku stwierdzenia jakichkolwiek wątpliwości co do ich stanu technicznego.

## 4. POSTĘPOWANIE W PRZYPADKU WYSTĄPIENIA USTEREK – SYGNALIZACJA BŁĘDÓW



Przed wezwaniem pracownika serwisu producenta prosimy o przeczytanie poniższych wskazówek.

Należy pamiętać, że palnik umieszczony pod polem grzejnym płyty kuchni reguluje temperaturę pola grzejnego poprzez cykliczne włączanie i wyłączanie się. Przy uruchamianiu pola grzejnego w chwili zapalania gazu słychać regularny odgłos iskrownika i uruchamianego zaworu. Są to normalne zjawiska i odgłosy pracującej kuchni.

Po wybraniu niskiego stopnia mocy pola grzejnego, palnik wyłącza się na dłużej, a po ustawieniu wyższego stopnia – na krócej. Widoczne przez płytę pola grzejne mogą żarzyć się z różnym natężeniem.

Przyczyną wyświetlenia komunikatów alarmowych mogą być usterki w pracy kuchni, brak gazu w sieci lub butli.

Nazwy stanów alarmowych i sposób ich sygnalizacji przez sterownik podano w tabeli poniżej.

Sygnalizacja stanu	Możliwe przyczyny	Sposób postępowania
<p><b>Alarm G</b> Litera <b>G</b> na wskaźnikach sterownika, pojawiająca się w polu palnika.</p>	<ul style="list-style-type: none"> <li>• brak gazu w butli lub sieci</li> <li>• niskie ciśnienie gazu</li> <li>• nie palący się palnik mimo otworzenia zaworu gazu</li> <li>• wzrost temperatury urządzenia - np. spowodowany przypadkowym zasłonięciem kratki wylotu spalin (dotyczy tylko serii GPCs (OPTIMA))</li> </ul>	<ul style="list-style-type: none"> <li>• sprawdzić czy zawór gazu jest odkręcony</li> <li>• sprawdzić czy nie zabrakło gazu w butli lub sieci miejskiej</li> <li>• spróbować uruchomić inne palniki</li> <li>• sprawdzić drożność kratki wentylacyjnych, odczekać 10 min i uruchomić ponownie</li> </ul>
<p><b>Alarm C</b> Litera <b>C</b> na wyświetlaczu sterownika pojawiająca się w polu palnika.</p>	<ul style="list-style-type: none"> <li>• wykrycie obecności płomienia pomimo zamknięcia zaworu gazowego</li> </ul>	<ul style="list-style-type: none"> <li>• należy zamknąć zawór gazowy i skontaktować się z serwisem</li> </ul> <p>Sterownik jest automatycznie zablokowany, a dopływ gazu odcięty.</p>
<p><b>Alarm d</b> Mała litera <b>d</b> na wyświetlaczu sterownika. Utrzymuje się do czasu ochłodzenia kuchni do temperatury pracy.</p>	<ul style="list-style-type: none"> <li>• przegrzany sterownik,</li> <li>• brak wentylacji</li> <li>• przesłonięty wylot spalin</li> </ul>	<ul style="list-style-type: none"> <li>• należy sprawdzić wentylację w szafce</li> <li>• odsłonić wylot spalin z tyłu płyty</li> <li>• poczekać do ochłodzenia się urządzenia</li> </ul>
<p><b>Alarm E</b> Litera <b>E</b> na wyświetlaczu sterownika.</p>	<ul style="list-style-type: none"> <li>• zalany panel sterowania,</li> <li>• przyciśnięcie jednocześnie wielu przycisków na panelu sterowania</li> </ul>	<ul style="list-style-type: none"> <li>• przetrzeć do sucha ceramikę w miejscu panelu sterowania i jego okolicy</li> <li>• uruchomić ponownie płytę za pomocą głównego włącznika</li> </ul>

### Stany alarmowe sygnalizowane przez panel sterownika informują użytkownika o nieprawidłowej pracy kuchni.

W przypadku, gdy podane w tabeli sposoby postępowania nie przyniosą rezultatów, prosimy o zaprzestanie użytkowania kuchni i kontakt z naszym Centrum Serwisowym [serwis@solgaz.com.pl](mailto:serwis@solgaz.com.pl), tel. +48 515 020 434

## MONTAŻ URZĄDZENIA

### 5. WYMAGANIA INSTALACYJNE KUCHNI



Wszelkie czynności związane z montażem i przyłączeniem kuchni do instalacji gazowej powinien wykonać uprawniony instalator

#### 5.1. Wymagania dla pomieszczeń



Należy zapewnić dobrą wentylację pomieszczenia kuchennego.

Wszelkie wymagania odnośnie montażu płyty są identyczne, jak w przypadku tradycyjnych kuchenek gazowych.

Pomieszczenie, w którym płyta ma być zamontowana, powinno być suche i przewiewne oraz posiadać sprawną wentylację naturalną zgodną z przepisami prawa budowlanego, ze względu na wydzielające się spaliny oraz ciepło. Podstawą prawną, w oparciu o którą ocenia się przydatność pomieszczenia w budynku do zainstalowania w nim kuchni gazowej, jest *Rozporządzenie Ministra Infrastruktury w sprawie warunków technicznych, jakim powinny odpowiadać budynki i ich usytuowanie* (DU Nr 75 z dnia 12.04.2002 Rozdział 7 z aktualnymi zmianami).

Jeżeli nad kuchnią montowany jest **okap**, odległość między grzejną szybą ceramiczną kuchni a okapem nie może być mniejsza niż **750 mm**.

Kuchnia nie jest przystosowana do podłączania do przewodów odprowadzających spaliny.

Kuchnia powinna być zainstalowana i przyłączona zgodnie z aktualnymi przepisami instalacyjnymi.

#### 5.2. Montaż kuchni w blacie szafek kuchennych

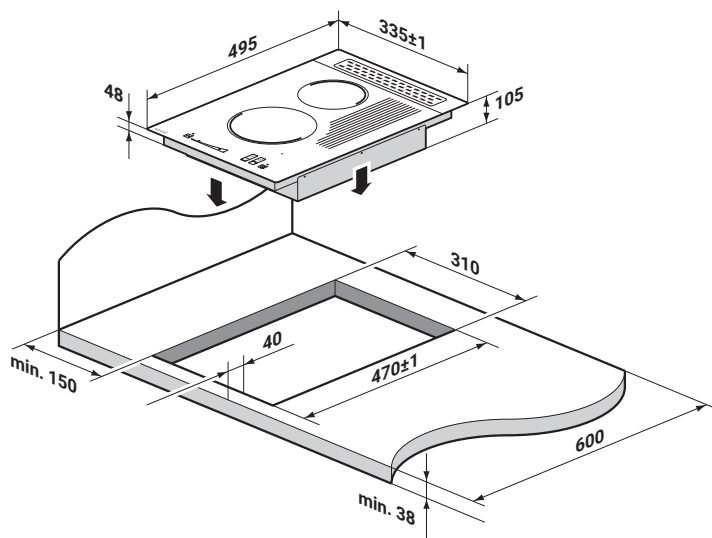
Blat kuchenny to podstawa, na której zamontowany będzie nasz sprzęt. Warto zadbać, aby był on solidnie przymocowany i wytrzymały. W celu umieszczenia kuchni w blacie szafki kuchennej lub blacie zespolonym należy wykonać w nim otwór o wymiarach (długość) x (szerokość) mm

w zależności od typu kuchni. Wymiary otworów podane są na rysunku **3.1-3.8**. Następnie wystarczy włożyć kuchnię w otwór. **Po kilku dniach użytkowania uszczelka znajdująca się na spodzie płyty szczelnie przylgnie do powierzchni blatu.**

Nie są potrzebne żadne dodatkowe sposoby mocowania. **Nie zalecamy używania klejów i silikonów.** Uszczelka zamontowana w płycie pozwala na prawidłowe umocowanie i osadzenie płyty pod wpływem jej ciężaru.

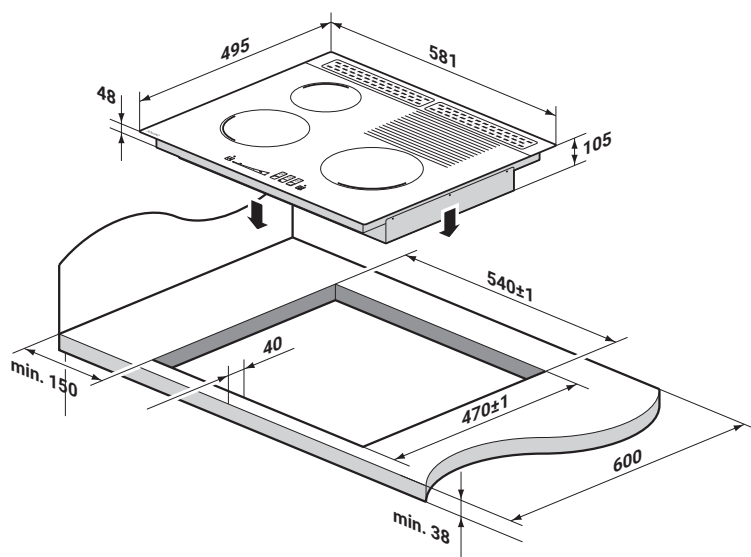
W przypadku zabudowy kuchni przy szafkach stojących na blacie lub w rogu ściany, płytę kuchni gazowej należy umieścić **min. 150 mm** od boku szafki lub narożnika ściany.

## GPC 2+1



Rys. 3.1 Wymiary i sposób mocowania kuchni GPC 2+1

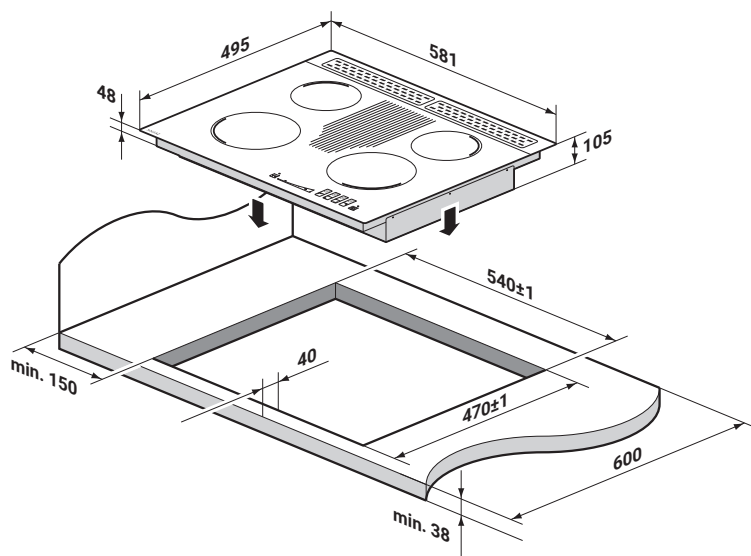
## GPC 3+1



Rys. 3.2 Wymiary i sposób mocowania kuchni GPC 3+1

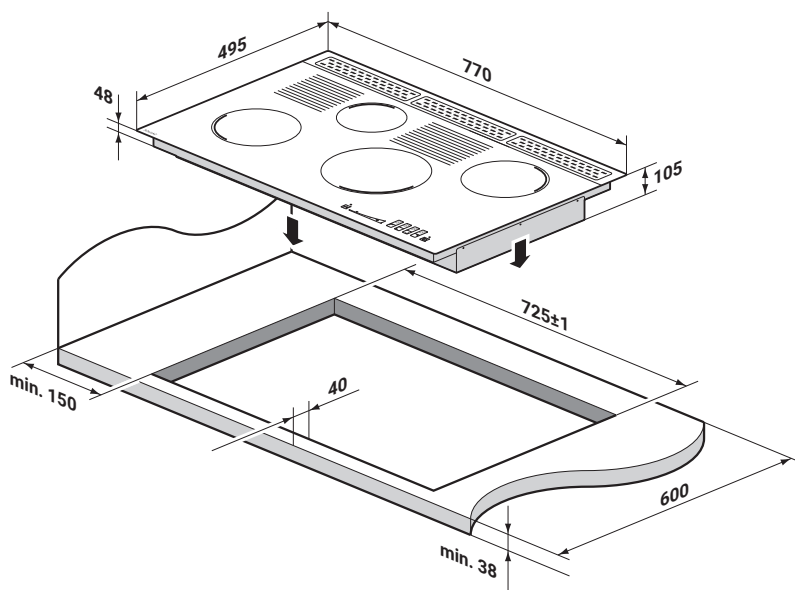


## GPC 4+1



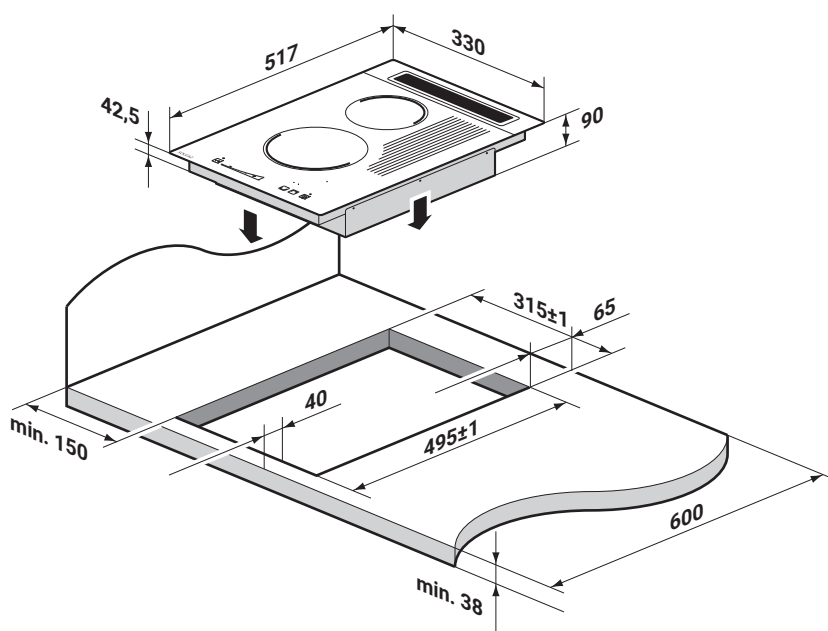
Rys. 3.4 Wymiary i sposób mocowania kuchni GPC 4+1

## GPC 4+2



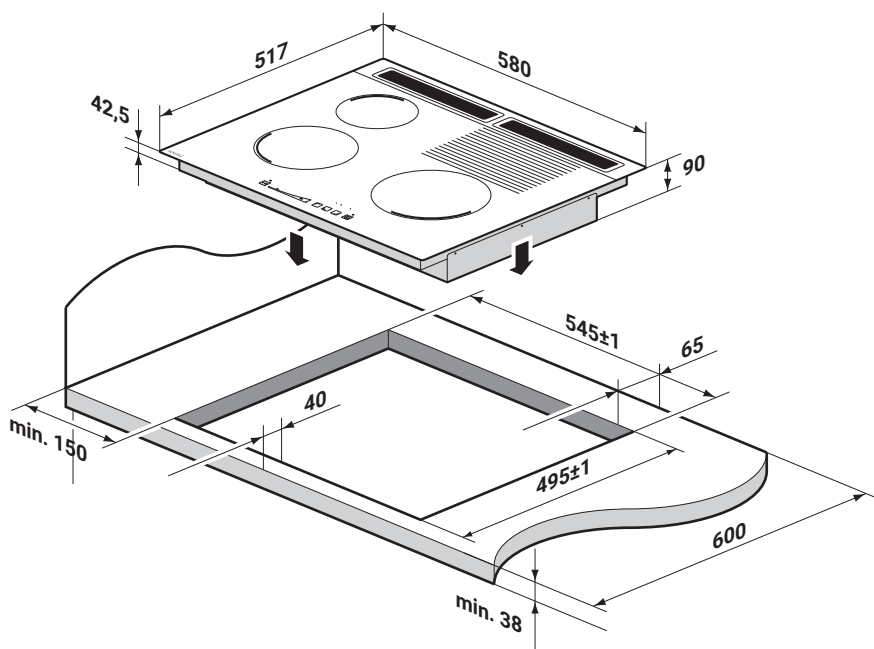
Rys. 3.3 Wymiary i sposób mocowania kuchni GPC 4+2

## OPTIMA 2+1



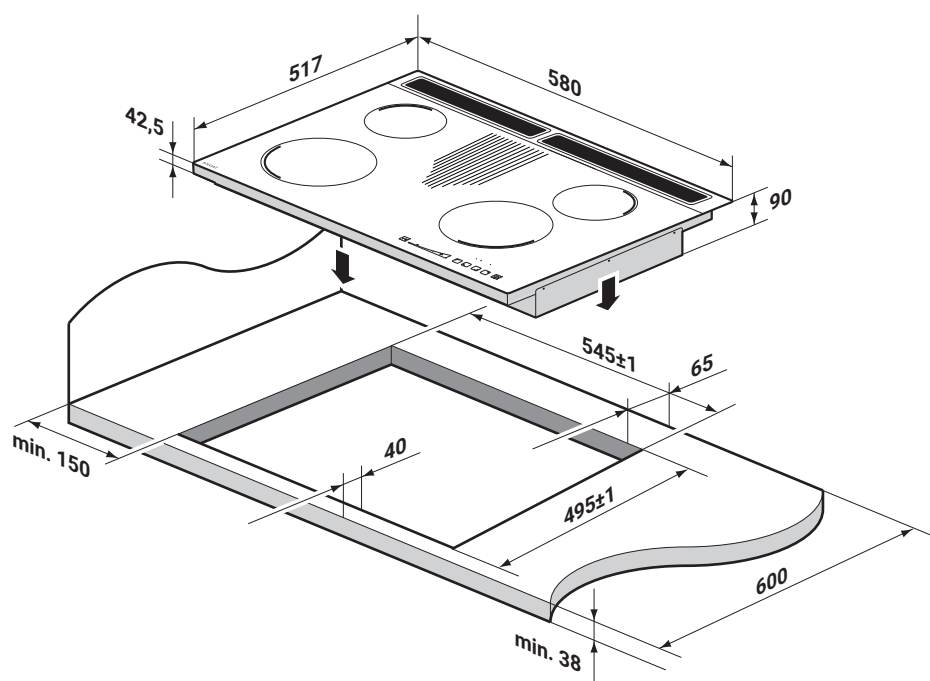
Rys. 3.5 Wymiary i sposób mocowania kuchni **OPTIMA 2+1**

## OPTIMA 3+1



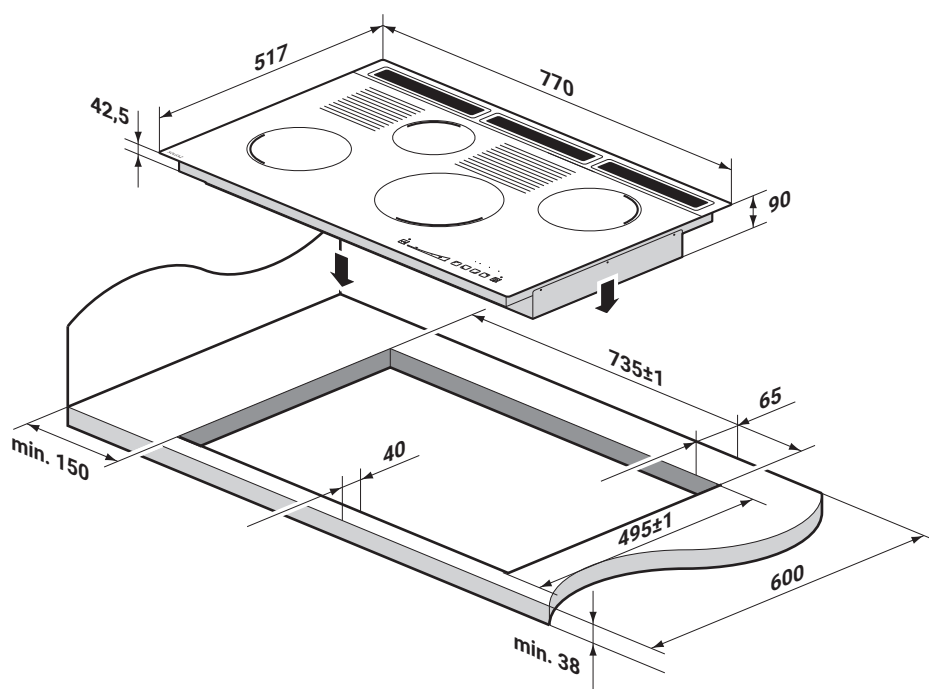
Rys. 3.6 Wymiary i sposób mocowania kuchni **OPTIMA 3+1**

## OPTIMA 4+1

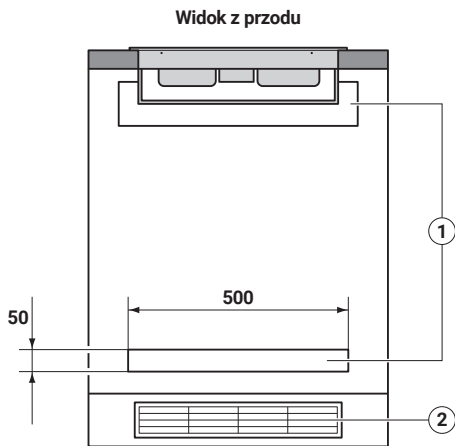


Rys. 3.7 Wymiary i sposób mocowania kuchni OPTIMA 4+1

## OPTIMA 4+2



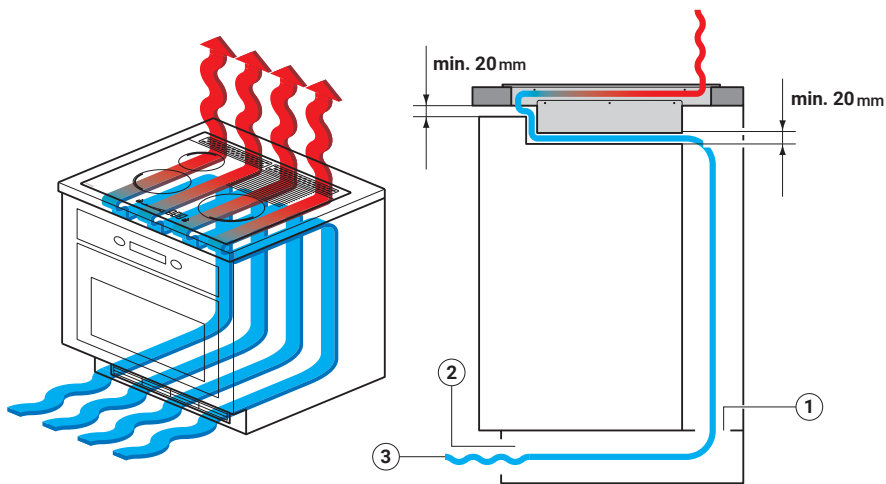
Rys. 3.8 Wymiary i sposób mocowania kuchni OPTIMA 4+2



**Rys. 4** Sposób zabudowy kuchni bez piekarnika

**1** - Otwory wentylacyjne z tyłu szafki

**2** - Kratka wlotu powietrza w cokole szafki



**Rys. 5** Sposób zabudowy kuchni nad piekarnikiem

**1** - Otwór wentylacyjny w dolnej półce

**3** - Powietrze

**2** - Otwór wentylacyjny z kratką



- w przypadku, gdy ściana tylna szafki jest zabudowana, muszą być w niej wycięte otwory wentylacyjne, tak jak przedstawia rys. 4,
- w związku z koniecznością zapewnienia obiegu powietrza w cokole szafki należy wykonać kratkę wlotu powietrza jak na rys. 5.
- minimalna odległość pomiędzy płytą a następnym urządzeniem, które znajduje się pod płytą powinna wynosić 20 mm

## 6. WSKAZÓWKI DLA INSTALATORA



Przed przystąpieniem do montażu i przyłączeniem płyty do instalacji gazowej należy sprawdzić czy typ gazu, którego zamierzają Państwo użyć do jej zasilania, jest zgodny z typem gazu podanym na tabliczce znamionowej. Jeśli nie, należy odstąpić od montażu.



Podłączenie do instalacji gazowej powinno być wykonane w taki sposób, który nie wywołuje naprężeń w żadnym punkcie instalacji, ani na żadnej części urządzenia. Użycie nadmiernego momentu dokręcenia przy podłączaniu płyty (większego niż 20Nm) lub pakół do uszczelniania może spowodować uszkodzenie elementów kuchenki lub nieszczelność drogi gazowej.

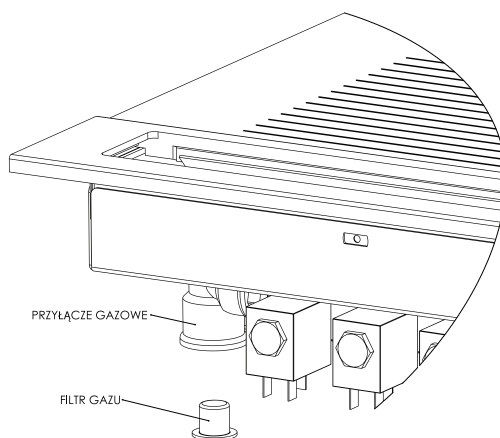


Przewód gazowy nie może znajdować się bezpośrednio pod obudową palników.



Przed przykręceniem przyłącza gazowego w płytach należy zamontować filtr gazowy zgodnie z rysunkiem na str. 40.





Filtr gazowy znajduje się pod korkiem zabezpieczającym przyłączy gazowe. Jeżeli filtr podczas eksploatacji ulegnie zabrudzeniu należy odkręcić przyłączy gazowe, wyjąć, wyczyścić i zamontować filtr, przykręcić przyłączy gazowe łącznie ze sprawdzeniem szczelności przyłączy gazowego.

Płytę kuchenną może przystosować do innego rodzaju gazu wyłącznie instalator z uprawnieniami gazowniczymi.

Tryb postępowania w takim przypadku szczegółowo opisano w punkcie **6.3** niniejszej instrukcji.

W przypadku wątpliwości, co do rodzaju gazu dostarczanego do Państwa siecią, prosimy o kontakt z miejscowym dystrybutorem gazu.

## 6.1. Informacje ogólne



Czynności związane z montażem, podłączeniem kuchni do instalacji gazowej i elektrycznej oraz dostosowaniem palników do innego rodzaju gazu może wykonywać tylko przeszkolony i uprawniony instalator posiadający uprawnienia gazowe.

Pracownik dokonujący instalacji, po zakończeniu wszystkich czynności, powinien potwierdzić ich wykonanie (wykaz czynności, data, podpis i pieczętka firmowa) w karcie gwarancyjnej kuchni oraz w świadectwie podłączenia, co jest podstawą do zachowania gwarancji i rękojmi na zakupioną kuchnię. W innym wypadku karta gwarancyjna będzie nieważna.

Przed przystąpieniem do montażu oraz przyłączeniem kuchni do instalacji gazowej i elektrycznej instalator powinien sprawdzić, czy:

- pomieszczenie, w którym będzie użytkowana kuchnia, spełnia wymagania polskich norm i przepisów,
- instalacja gazowa i elektryczna są wykonane zgodnie z obowiązującymi normami i przepisami.

**Instalator po zamontowaniu kuchni musi dokonać pierwszego jej uruchomienia.** Przy pierwszym uruchomieniu lub wymianie butli gazowej może wystąpić zjawisko fukania na wylocie spalin. Jest to zjawisko normalne, spowodowane zagazowywaniem się przewodów gazowych oraz palnika. Ustępuje samoistnie po pierwszym uruchomieniu.

## 6.2. Czynności wstępne

Pierwsze uruchomienie kuchni przeprowadza **uprawniony instalator**. Po przyłączeniu do instalacji gazowej i osadzeniu płyty w blacie należy sprawdzić szczelność przyłącza gazu.

Jeżeli nad kuchnią montowany jest okap, minimalna odległość między szybą ceramiczną kuchni a okapem nie może być mniejsza niż **750 mm**.



Przy pierwszym uruchomieniu – z uwagi na wypalanie się smarów konserwujących – należy otworzyć okno, zapewniając lepszą wymianę powietrza w pomieszczeniu kuchennym i wydostanie się nieprzyjemnych zapachów.

Przed uruchomieniem płyty kuchennej podłączonej do źródła gazu (w sposób opisany w punkcie 6.) należy:

- włożyć wtyczkę przewodu zasilającego zasilacza do gniazdka elektrycznego w instalacji domowej, a **kabel niskonapięciowy 12V** zakończony okrągłym wtykiem umieścić w gnieździe zasilania kuchni. Znajduje się ono od spodu urządzenia (**poz. 9 na rys. 1.2**),
- otworzyć zawór odcinający dopływ gazu do kuchni. Po podłączeniu prądu kuchnia jest gotowa do pracy, co sygnalizowane jest punktem świetlnym (**poz. 7 na rys. 1.5**),
- po dotknięciu palcem głównego włącznika kuchni (**poz. 8 na rys. 1.5**) jego wskaźnik gaśnie, kuchnia jest gotowa do przyjmowania poleceń, a wszystkie wskaźniki (**poz. 5, 6 na rys. 1.5**) przez 3 sekundy wyświetlają wartość „0”. Jeżeli nie podejmiemy dalszych działań, po tym czasie sterownik kuchni przechodzi w stan oczekiwania, wskaźniki cyfrowe mocy palników gasną, a wskaźnik włącznika płyty kuchennej zapala się ponownie.

### 6.3. Dostosowanie kuchni do innego rodzaju gazu



Wymianę dysz może przeprowadzić tylko osoba z odpowiednimi uprawnieniami gazowymi.

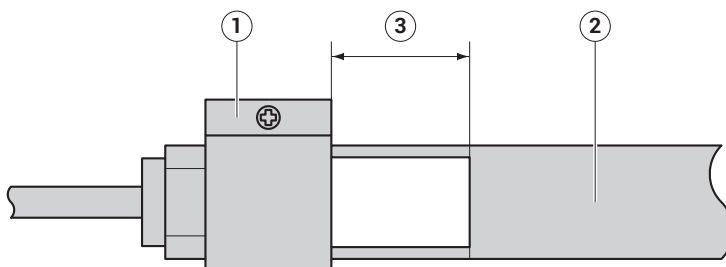


W przypadku niedostosowania kuchenki do dostarczanego gazu może nastąpić spadek wydajności palników (kiedy dysze będą za małe) lub płomień będzie za duży, co może spowodować niebezpieczeństwo dla użytkownika (kiedy dysze będą za duże).

W przypadku konieczności dostosowania kuchni do rodzaju gazu innego niż, ten do którego fabrycznie przystosowana została płyta, należy wymienić we wszystkich palnikach dysze gazowe oraz ponownie ustawić przesłonę powietrza w każdym z palników. Po wykonaniu tych czynności należy wartości nowych ustawień w sposób trwały umieścić na tabliczce znamionowej.

**W płytach gazowych SOLGAZ stosowane są trzy rodzaje palników o różnych średnicach: małe (13 cm), średnie (16 cm) oraz duże (20 cm).**

**Palniki posiadają przesłonę powietrza, które regulują dopływ tlenu do palników zapewniając optymalne proporcje do spalania konkretnego gazu.**



Rys. 6 Dysza gazowa

- 1 - przesłona
- 2 - rurka palnika

- 3 - odległość pomiędzy rurką a przesłoną podana w tabelce poniżej

**Przesłony i dysze należy ustawić zgodnie z poniższymi tabelami.**

<b>Tabela dla kuchni GPC 3+1 oraz GPC 4+2</b>						
<b>Rodzaj gazu</b>	<b>Odległość przesłony od krawędzi rury i wymiary dysz (mm)</b>					
	<b>Mały palnik</b>		<b>Średni palnik</b>		<b>Duży palnik</b>	
	<b>Dysza</b>	<b>Przesłona</b>	<b>Dysza</b>	<b>Przesłona</b>	<b>Dysza</b>	<b>Przesłona</b>
G20 [20 mbar]	0.75	10	0.95	11	1,16	Brak przesłony
G30 (LPG) [37 mbar]	0.45	5	0.60	10	0.70	Brak przesłony
G27 (41,5) [20 mbar]	0.85	5	1.10	8	1.37	15
GZ 35 (G2.350) [13 mbar]	1.00	5	1.40	10	1.70	15
G31 (Propan37) [37 mbar]	0.55	10	0.65	Brak przesłony	0.75	Brak przesłony

<b>Tabela dla kuchni GPC 2+1 oraz GPC 4+1</b>				
<b>Rodzaj gazu</b>	<b>Odległość przesłony od krawędzi rury i wymiary dysz (mm)</b>			
	<b>Mały palnik</b>		<b>Średni palnik</b>	
	<b>Dysza</b>	<b>Przesłona</b>	<b>Dysza</b>	<b>Przesłona</b>
G20 [20 mbar]	0.75	10	0.95	11
G30 (LPG) [37 mbar]	0.45	5	0.60	10
G27 (41,5) [20 mbar]	0.85	5	1.10	8
GZ 35 (G2.350) [13 mbar]	1.00	5	1.40	10
G31 (Propan30) [30 mbar]	0.55	10	0,65	Brak przesłony
G31 (Propan37) [37 mbar]	0.55	10	0.65	Brak przesłony
G25 [25 mbar]	0.75	10	0.95	11

Na podstawie certyfikatu nr GAR1450CT0023 z dnia 22-05-2018.

Tabela dla kuchni Optima 2+1, Optima 3+1, Optima 4+1, Optima 4+2						
Rodzaj gazu	Odległość przestony od krawędzi rury i wymiary dysz (mm)					
	Mały palnik		Średni palnik		Duży palnik	
	Dysza	Przesłona	Dysza	Przesłona	Dysza	Przesłona
G20 [20 mbar]	0.75	5	0.95	9	1.16	Brak przestony
G30 (LPG) [30 mbar]	0.45	4	0.60	10	0.75	Brak przestony
G30 (LPG) [37 mbar]	0.45	5	0.60	10	0.70	Brak przestony
G25 [25 mbar]	0.75	5	0.95	9	1.20	Brak przestony
G27 (41,5) [20 mbar]	0.90	5	1.20	8	1.37	15
GZ 35 (G2.350) [13 mbar]	1.00	5	1.35	8	1.70	Brak przestony
G31 (Propan30) [30 mbar]	0.55	10	0.65	Brak przestony	0.75	Brak przestony
G31 (Propan37) [37 mbar]	0.45	4	0.60	10	0.75	Brak przestony

Na podstawie certyfikatu nr E-30-01115-18 z dnia 31-10-2018.

#### 6.4. Instalacja gazowa

Nasze kuchnie, tak jak tradycyjne kuchenki, mają pionowy króciec przyłączeniowy zakończony gwintem wewnętrznym **R ½"** (ISO 7-R1/2), który umożliwia przyłączenie do instalacji gazowej. Zalecamy przyłączenie kuchni do instalacji gazowej za pomocą przyłącza elastycznego posiadającego **certyfikat bezpieczeństwa**.



Dotyczy to płyt GPC i GPCs (OPTIMA) - instalacja zasilająca kuchnię z sieci gazowej powinna posiadać zawór odcinający dopływ gazu. Do płyty gazowej GPC i GPCs (OPTIMA) dodano filtr (znajduje się on pod korkiem zabezpieczającym przyłączy). Jego montaż zapewni systemowi drożność i wydajne działanie.

W przypadku zasilania kuchni gazem płynnym z butli gazowej, podłączamy ją przy pomocy króćca **ø10/R1/2"**. Na zaworze butli mocujemy reduktor. Reduktor z kuchnią łączymy węzłem elastycznym do gazów płynnych (o maks. długości do 3 m) z zamocowanymi na obu końcach opaskami.



Reduktor oraz wąż elastyczny powinny posiadać certyfikat bezpieczeństwa.

Na użytkownika kuchni spoczywa obowiązek wymiany elementów przyłączeniowych o ograniczonym okresie użytkowania.

Przewód giętki zasilający kuchnię powinien być zamontowany w taki sposób, by nie stykał się z częściami ruchomymi segmentu obudowy (np. szufladą) i nie przechodził przez przestrzeń, w której nie ma wystarczającego miejsca. Wąż należy poprowadzić w taki sposób, by nie posiadał zagięć, które mogłyby skutkować nieprawidłowym przepływem gazu i nie stykał się z nagrzanymi elementami obudowy kuchni oraz innych urządzeń, np. piekarnika.



Przepisy prawne obowiązujące w Polsce zabraniają przyłączania urządzeń gazowych do butli z gazem płynnym w budynkach, które posiadają instalację zasilaną z sieci gazowej (DU Nr 75 rozdział 7).



**Czynności związane z zainstalowaniem kuchni ze względu na bezpieczeństwo użytkownika powinien wykonywać uprawniony instalator urządzeń gazowych!**

## 6.5. Instalacja elektryczna

Płyty gazowe z **rodziny GPC i GPCs** należy, poprzez dołączony zasilacz, podłączyć do gniazdka elektrycznego 230 V AC. Gniazdo instalacji elektrycznej powinno być wyposażone w bolec ochronny i nie może być usytuowane bezpośrednio nad kuchnią. Powinno znajdować się w odległości nie mniejszej niż **10 cm od boku** kuchni i co najmniej **10 cm powyżej** górnej płaszczyzny płyty, **bezwzględnie poza obszarem oddziaływania gorących spalin** wypływających z tyłu kuchni. Ponadto należy przewidzieć odpowiednio wentylowane miejsce na zasilacz.

Przewód zasilania z sieci oraz przewód doprowadzający prąd do kuchni należy poprowadzić tak, aby nie stykały się z nagrzanymi elementami spodu kuchni ani zainstalowanych pod nią urządzeń wytwarzających ciepło.

## Oświadczenie producenta

Producent deklaruje niniejszym, że wyrób ten spełnia zasadnicze wymagania przepisów i norm europejskich. Produkty posiadają certyfikat (GPC - GAR1450CT0023 oraz GPCs - E-30-01115-18) wydany przez upoważnione jednostki.

### Świadectwo podłączenia

Gazowa płyta ceramiczna została prawidłowo podłączona do czynnej sieci lub źródła gazu.

Rodzaj podłączanego gazu z czynnej sieci lub źródła gazu .....

Adres zainstalowania .....

Numer fabryczny .....

Rodzaj gazu z czynnej sieci lub źródła gazu , do jakiego fabrycznie została przystosowana płyta (informacja na tabliczce znamionowej) .....

data instalacji .....

nr. uprawnień.....

pieczęć i podpis instalatora .....

## KARTA GWARANCYJNA GAZOWA PŁYTA CERAMICZNA typu GPC/OPTIMA

### WARUNKI GWARANCJI

**Dla bezpieczeństwa użytkowania i ważności niniejszej gwarancji gazowa płyta ceramiczna powinna być bezwzględnie zainstalowana przez uprawnionego instalatora instalacji gazowych.**

Instalowanie w miejscu użytkowania odbywa się na koszt użytkownika.

**Gazowa płyta ceramiczna** przeznaczona jest wyłącznie do użytku w indywidualnych gospodarstwach domowych.

**Używanie wyrobu** powinno przebiegać zgodnie z **Instrukcją Obsługi** dołączoną do opakowania, oraz zasilane prądem poprzez dostarczany przez producenta **zasilacz**.

**Producent** zapewnia poprawne działanie wyrobu przez okres **24 miesięcy** liczony od daty zakupu.

**Usunięcie wady** w poprawnym działaniu wyrobu nastąpi w ciągu **14 dni roboczych** liczonych od momentu zgłoszenia i udostępnienia. Gwarancja ulega przedłużeniu o czas upływający od daty zgłoszenia do dnia przekazania użytkownikowi wyrobu wolnego od wad. W przypadkach szczególnie uzasadnionych, gdy naprawę należy wykonać w siedzibie producenta reklamacja zostanie załatwiona w ciągu **21 roboczych**. Kuchnia do naprawy powinna być przesłana kompletna w oryginalnym opakowaniu, zabezpieczona na czas transportu razem z gwarancją i zasilaczem. Zanieczyszczenia powstałe w czasie eksploatacji kuchni powinny być usunięte przez użytkownika. Koszty przesyłki ponosi gwarant

**Gwarant zwolniony jest z odpowiedzialności z tytułu gwarancji za wady:**

- spowodowane wadliwym użytkowaniem
- wykonania przeróbek i napraw we własnym zakresie
- wynikające z niewłaściwych parametrów gazu zasilającego kuchnię lub podłączenia do innego niż fabrycznie ustawiony.
- wynikające z braku odpowiednich wpisów w karcie gwarancyjnej oraz świadectwie podłączenia.
- zastosowania innego niż sugerowany przez producenta zasilacz
- uszkodzenia płyty ceramicznej i dekoracyjnych krtek wylotu spalin wynikające z użytkowania nie wchodzą w zakres gwarancji.



**Kupujący ma prawo** w czasie trwania gwarancji domagać się wymiany niesprawnego sprzętu na wolny od wad, jeżeli na podstawie orzeczenia osoby reprezentującej gwaranta lub działającego w jego imieniu w użytkowanym sprzęcie ujawni się wada niemożliwa do usunięcia. Zastrzega się utratę prawa do wymiany, jeżeli stwierdzone zostaną uszkodzenia mechaniczne i chemiczne lub inne świadczące o nieprawidłowym użytkowaniu lub konserwacji. Wymiana nie przysługuje w przypadku zakupu wyrobu przecenionego.

W przypadku bezzasadności zgłoszenia reklamacyjnego, z powodu braku występowania wady lub jej powstania wskutek niewłaściwego użytkowania gwarant odmawia wykonania bezpłatnej naprawy gwarancyjnej przedstawiając pisemne uzasadnienie swojego stanowiska. W takim przypadku możliwa jest naprawa odpłatna po ustaleniu i zaakceptowaniu kosztów przez zainteresowane strony.

**Za naprawę gwarancyjną** nie uważa się regulacji urządzenia związanego z przystosowaniem do innego rodzaju gazu niż ustawiony fabrycznie. Prace te wykonuje uprawniony instalator. Sposób przystosowania do innego rodzaju gazu podano w instrukcji obsługi.

**Niniejsza karta gwarancyjna** jest ważna jeśli urządzenie zostało zainstalowane przez osobę z odpowiednimi uprawnieniami. Nie może zawierać skreśleń, nieczytelnych wpisów i poprawek tekstu.

**Zgłoszenia napraw gwarancyjnych** prosimy kierować do naszego **Serwisu Technicznego** w dowolnej formie z podaniem danych adresowych, nr. seryjnego i krótkiego opisu zaistniałej niesprawności. Pracownik serwisu wytypuje właściwy dla miejsca Państwa zamieszkania punkt serwisowy. Kontakt z serwisem technicznym producenta podany jest na końcu gwarancji oraz na stronie internetowej gwaranta [www.solgaz.eu](http://www.solgaz.eu).

**Po upływie gwarancji** producent wykonuje naprawy odpłatnie, po ustaleniu zakresu i kosztów naprawy z zainteresowanym.

**W przypadku zgubienia karty** gwarancyjnej duplikatu i kopi nie wydaje się.

**Serwis gwarancyjny** obowiązuje tylko na terenie Polski.

**Gwarancja jest ważna** wraz z dowodem zakupu.

**W sprawach nieuregulowanych niniejszą Kartą Gwarancyjną mają zastosowanie obowiązujące przepisy prawa, a w szczególności postanowienia Ustawy z dnia 30.05.2014 o prawach konsumenta opublikowane w Dz.U. 2014 poz. 827, oraz przepisy ujęte w Art. 577 do 581 par.1 Kodeksu Cywilnego.**

W przypadku wystąpienia nieprawidłowej pracy płyty gazowej prosimy o zaprzestanie użytkowania i kontakt z naszym Centrum Serwisowym **serwis@solgaz.com.pl** lub **biuro@solgaz.com.pl** tel. **+48 515 020 434**

Więcej informacji: **www.solgaz.eu**

Podłączenia kuchni – gazowej płyty ceramicznej do źródła gazu dokonuje instalator z uprawnieniami do obsługi urządzeń gazowych.

Urządzenia tego nie podłącza się do przewodów odprowadzających spaliny. Powinno być zainstalowane i przyłączone zgodnie z obowiązującymi przepisami prawnymi.

**W przypadku pęknięcia szyby płyty grzejnej należy natychmiast wyłączyć wszystkie palniki i odłączyć zasilanie gazowe i elektryczne. Nie dotykać powierzchni urządzenia. Nie używać urządzenia.**

**Prosimy również zachować ostrożność przy obsłudze kuchni. Nie dotykać ani nie przemieszczać znajdujących się w tylnej części kuchni krutek wylotu spalin w czasie pracy kuchni i zaraz po jej zakończeniu.**

## **Regulamin „7 lat gwarancji na palniki”**

W ramach niniejszego regulaminu Solgaz sp. z o. o. (ul. Spółdzielcza 3, 58-124 Marcinowice, NIP: 882-19-02-268) udziela 7-letniej gwarancji na palniki w nowych Ceramicznych Płytach Gazowych marki SOLGAZ z oznaczeniem modelowym: GPC 2T, GPC 3T, GPC 4T, GPC 4-60 (płyty: 2+1, 3+1, 4+1, 4+2) oraz GPCs 2+1, GPCs 3+1, GPCs 4+1, GPCs 4+2 na warunkach wskazanych poniżej.

Niniejszy regulamin nie wyłącza, nie ogranicza, ani nie zawiesza uprawnień kupującego wynikających z przepisów o rękojmi za wady rzeczy sprzedanej. Nie wpływa także na Gwarancję (i jej warunki) udzieloną na płyty gazowe marki Solgaz w Karcie Gwarancyjnej dołączanej do urządzenia. Korzystanie z uprawnień nabytych w ramach niniejszego regulaminu jest dobrowolne.

1. Regulamin obowiązuje wyłącznie na terenie Rzeczypospolitej Polskiej.
2. Gwarancja na palniki dotyczy Gazowych Płyt Ceramicznych marki SOLGAZ z oznaczeniem modelowym: GPC-2, GPC-3, GPC-4, GPC 4-60 (modele płyt: 2+1, 3+1, 4+1, 4+2) oraz OPTIMA

2+1, OPTIMA 3+1, OPTIMA 4+1, OPTIMA 4+2 eksploatowanych wyłącznie w warunkach domowych.

3. W przypadku awarii palnika/palników gwarancja obejmuje bezpłatną wymianę lub naprawę palników w okresie 7 lat od daty dokonania zakupu urządzenia.
4. Ilekroć w umowie tej pada słowo palnik odnosi się ono do urządzeń składających się na budowę każdego palnika użytego w Ceramicznych Płytach Gazowych marki SOLGAZ, tj.: puszka palnika, płytka ceramiczna, uszczelka kaolinowa, pierścień palnika, przewód gazowy, trzpień, tulejka, sondy: jonizujące, zapalające oraz masowe.
5. Gwarancja nie obejmuje wymiany palnika, którego awaria powstała w wyniku:
  - a) uszkodzeń będących wynikiem niewłaściwego użytkowania, niezgodnego z instrukcją obsługi i przeznaczeniem tego rodzaju urządzenia,
  - b) uszkodzeń powstałych w skutek napraw lub konserwacji wykonanych przez nieautoryzowany serwis.
  - c) uszkodzeń będących wynikiem wypadków, zdarzeń naturalnych, przepięć w sieci zasilającej, wyładowań atmosferycznych, lub jakiegokolwiek innego powodu będącego działaniem siły wyższej.
6. Gwarancja jest przypisana do modelu urządzenia na podstawie numeru seryjnego oraz daty zakupu widniejącej na dowodzie zakupu.
7. Podstawą dochodzenia roszczenia gwarancyjnego jest karta gwarancyjna podbita przez uprawnionego instalatora oraz dowód zakupu zawierający datę zakupu i/lub wydania. Aktualny kontakt do serwisu gwarancyjnego znajduje się na stronie [www.solgaz.eu](http://www.solgaz.eu).
8. Świadczenie gwarancji wynikające z warunków niniejszego Regulaminu będzie realizowane w taki sposób, że w razie wystąpienia objętej gwarancją wady palnika, wadliwe urządzenie (tj. element palnika) zostanie, według wyboru gwaranta, naprawione w miejscu jego zamontowania lub zastąpione sprawnym technicznie jednakowym urządzeniem.
9. Licząc od trzeciego roku obowiązywania gwarancji na warunkach określonych w niniejszym Regulaminie, koszty dojazdu oraz koszty roboczogodzin serwisanta, jakie powstaną w związku z naprawą lub wymianą palnika na nowy, zostaną zafakturowane beneficjentowi gwarancji po stawkach obowiązujących w chwili składania reklamacji. Beneficjent gwarancji zostanie poinformowany o wysokości kosztów związanych z naprawą lub wymianą palnika w momencie składania reklamacji. Zlecenie zostanie przyjęte do realizacji po akceptacji wysokości kosztów i otrzymaniu na nie zgody beneficjenta gwarancji. Wymienione części lub sprzęt przechodzą na własność gwaranta.

10. Pisemna reklamacja powinna zawierać: imię i nazwisko, dane kontaktowe jak również opis i wskazania przyczyny reklamacji.
11. Regulamin dostępny jest w siedzibie Organizatora oraz na stronie [www.solgaz.eu](http://www.solgaz.eu)
12. W sprawach nieuregulowanych niniejszym Regulaminem lub w razie wątpliwości interpretacyjnych w zakresie jego treści, dokumentem nadrzędnym jest podstawowa, dwuletnia gwarancja udzielona na palniki określone w pkt. 2. W sprawach nieuregulowanych w dokumentach gwarancyjnych, zastosowanie będą miały przepisy kodeksu cywilnego.

**Adnotacje o naprawach wypełnia uprawniony pracownik serwisu  
oraz potwierdza podpisem i imienną pieczęcią.**

Uwagi			
Pieczęć i podpis			
Przedłużenie gwarancji do /data/			
Data oddania po naprawie			
Szczegółowy opis naprawy			
Data przyjęcia do naprawy			
Lp.	1.	2.	3.

**Instrukcija obsluži i montaži:** Solgaz GPC 2+1, GPC 3+1, GPC 4+1, GPC 4+2, OPTIMA 2+1, OPTIMA 3+1, OPTIMA 4+1, OPTIMA 4+2

## **NOTATKI**

---

**Instrukcija obsluži i montaži:** Solgaz GPC 2+1, GPC 3+1, GPC 4+1, GPC 4+2, OPTIMA 2+1, OPTIMA 3+1, OPTIMA 4+1, OPTIMA 4+2

## **NOTATKI**

---

**solgaz.eu**

VGFC/OPTIMA/052019

**Solgaz Sp. z o.o.**

ul. Spółdzielcza 3  
58-124 Marcinowice  
NIP: 882-19-02-268

**Infolinia (8:00-18:00):**

☎ +48 515 020 420

📘 [facebook.com/solgaz](https://facebook.com/solgaz)

🐦 [twitter.com/SolgazPolska](https://twitter.com/SolgazPolska)