

Lokówka do włosów

Instrukcja obsługi

PL



SENCOR®

SHS 7619WH

Przed włączeniem tego urządzenia prosimy o dokładne zaznajomienie się z niniejszą instrukcją, nawet jeżeli używają Państwo produktu podobnego typu. Z urządzenia należy korzystać wyłącznie tak, jak jest to opisane w tej instrukcji obsługi. Instrukcję należy zachować do ewentualnego zastosowania w przyszłości.

Co najmniej w okresie gwarancji zaleca się zachowanie oryginalnego pudełka, opakowania, paragonu i karty gwarancyjnej. W razie transportu urządzenie należy zapakować do oryginalnego pudełka dostarczonego przez producenta.

SPIS TREŚCI

ISTOTNE WSKAZÓWKI BEZPIECZEŃSTWA	3
OPIS LOKÓWKI DO WŁOSÓW	5
INSTRUKCJA UŻYCIA	6
KONSERWACJA I CZYSZCZENIE	6
DANE TECHNICZNE	7
WSKAZÓWKI I INFORMACJE DOTYCZĄCE GOSPODARKI ZUŻYTYM OPAKOWANIEM	7
UTYLIZACJA ZUŻYTYCH URZĄDZEŃ ELEKTRYCZNYCH I ELEKTRONICZNYCH	7

ISTOTNE WSKAZÓWKI BEZPIECZEŃSTWA

Z niniejszego urządzenia mogą korzystać dzieci w wieku od 8 lat oraz osoby o obniżonych zdolnościach fizycznych i umysłowych lub niewielkim doświadczeniu i wiedzy, o ile jest nad nimi sprawowany nadzór lub zostały one pouczone o korzystaniu z urządzenia w bezpieczny sposób i zdają sobie sprawę z ewentualnego niebezpieczeństwa. Dzieci nie powinny się bawić urządzeniem. Dzieci nie powinny wykonywać czyszczenia i konserwacji realizowanej przez użytkownika bez nadzoru.

ISTOTNE WSKAZÓWKI BEZPIECZEŃSTWA

- Starannie rozpakuj wyrób, zwracając uwagę, by nie wyrzucić żadnej części materiału pakowego, zanim znajdziesz wszystkie elementy produktu.
- Jeśli urządzenie to będzie wykorzystywane w pobliżu dzieci, należy zachować szczególną ostrożność. Umieszczaj urządzenie zawsze z dala od dzieci.
- Przed podłączeniem urządzenia do sieci należy się upewnić, że napięcie podane na tabliczce znamionowej urządzenia odpowiada napięciu sieciowemu w kontakcie.
- Nigdy nie należy używać akcesoriów, które nie zostały dostarczone razem z tym urządzeniem, lub nie są przeznaczone do tego typu urządzeń.
- Należy upewnić się, że przewód sieciowy i wtyczka nie mogą się dostać do kontaktu z wodą i wilgocią.
- Urządzenia nie wolno polewać wodą ani żadną inną cieczą. Urządzenia ani jego części nie wolno zanurzać w wodzie lub innej cieczy.
- Urządzenie jest przeznaczone do użytku domowego. Nie wolno go używać w pomieszczeniach przemysłowych ani na zewnątrz!
- W pobliżu urządzenia nie należy używać aerozoli.
- Jeżeli urządzenie nie będzie używane, należy je odłączyć od sieci. Podobnie należy postąpić w przypadku czyszczenia lub przemieszczania urządzenia.
- Urządzenia nie wolno ustawiać na kuchence gazowej lub elektrycznej lub w pobliżu nich. Nie należy umieszczać urządzenia w pobliżu otwartego ognia ew. urządzeń i przedmiotów będących źródłem ciepła.
- Nie należy używać uszkodzonego urządzenia lub urządzenia z uszkodzonym przewodem zasilającym lub z uszkodzoną wtyczką sieciową.
- W żadnym razie nie należy naprawiać urządzenia we własnym zakresie i dokonywać w urządzeniu żadnych zmian – ryzyko porażenia prądem elektrycznym! Wszystkie naprawy i regulacje tego urządzenia należy powierzyć wyspecjalizowanej firmie/serwisowi. Otworzenie urządzenia w okresie gwarancji grozi utratą prawa do naprawy gwarancyjnej.
- Jeśli zostanie uszkodzony przewód zasilający, jego wymianę należy powierzyć wyspecjalizowanej firmie/serwisowi. Nie wolno używać urządzenia z uszkodzonym przewodem zasilającym lub wtyczką.
- Nie należy umieszczać przewodu zasilającego urządzenia w pobliżu rozgrzanych powierzchni lub ostrych przedmiotów.
Na przewód zasilający nie wolno kłaść ciężkich przedmiotów, umieścić kabel tak, aby nikt po nim nie deptał i nie potykał się o niego. Zwróć uwagę, aby kabel zasilający nie zwiisał poza krawędź stołu oraz by nie dotykał do gorącej powierzchni.
- Nie należy odłączać urządzenia z prądu pociągając za kabel – niebezpieczeństwo uszkodzenia przewodu zasilającego / wtyczki. Przewód z gniazdka odłącza się ciągnąc za wtyczkę przewodu sieciowego.
- Nie należy używać urządzenia do innych celów niż te, do których jest przeznaczone.
- Jeśli korzystasz z urządzenia w łazience, po użyciu odłącz go od sieci poprzez wyciągnięcie wtyczki, ponieważ bliskość wody stanowi zagrożenie, nawet jeśli urządzenie jest wyłączone.
- W celu dalszej ochrony zaleca się zainstalowanie wyłącznika różnicowo-prądowego (RCD) ze znamionowym prądem wyzwalającym o natężeniu nieprzekraczającym 30 mA w obwodzie elektrycznego zasilania łazienki. Prosimy zwrócić się o radę do elektryka.
- Producent nie odpowiada za szkody spowodowane na skutek niewłaściwego użycia urządzenia i jego wyposażenia (za zranienia, oparzenia, pożar, złą jakość potraw itp.)



Tego urządzenia nie należy używać w pobliżu wanien, pryszniców, umywalk lub innych naczyń zawierających wodę.

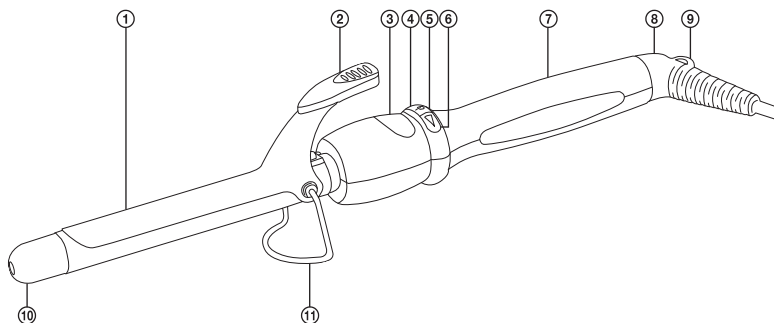
Lokówka do włosów

SHS 7619WH

PL

OPIS LOKÓWKI DO WŁOSÓW

A



- ① Kleszcze lokówki z powierzchnią ceramiczną
- ② Klips do otwierania kleszczy lokówki
- ③ Cyfrowy wyświetlacz pokazujący temperaturę
- ④ Przycisk zwiększający ustawioną temperaturę
- ⑤ Przycisk włączania/wyłączania
- ⑥ Przycisk obniżający ustawioną temperaturę
- ⑦ Rękojeść z powierzchnią antypoślizgową
- ⑧ Końcówka kabla sieciowego z możliwością obracania o 360°
- ⑨ Uchwyt do zawieszania
- ⑩ Końcówka z izolacją termiczną zapewniającą bezpieczne uchwycenie i nakręcenie kosmyków włosów
- ⑪ Pochylana nóżka

INSTRUKCJA UŻYCIA

- 1) Podłącz wtyczkę kabla sieciowego do gniazdka napięcia elektrycznego.
- 2) Aby włączyć lokówkę, wciśnij i przytrzymaj przez chwilę przycisk włączania/wyłączania A⑤. Na wyświetlaczu pokaże się wartość 180 (° C). Jest to temperatura wyjściowa nastawiona przez producenta.
- 3) Za pomocą przycisku A④ lub A⑥ nastaw odpowiednią temperaturę w zakresie 120–200 °C. Po każdym wciśnięciu przycisku A④ lub A⑥ ustawiona temperatura zwiększy się lub zmniejszy o 20 °C.
- 4) Poczekaj, aż kleszcze lokówki A① nagrzej się na ustawioną temperaturę. Podczas podgrzewania wyświetlacz przełączy się na tryb pokazywania aktualnej temperatury kleszczy lokówki.



Ostrzeżenie:

Nie dotykaj rozgrzanych kleszczy. Do przenoszenia lokówki wykorzystaj rękkojeść A⑦.



Uwaga:

Podczas używania lokówki obniż ustawioną temperaturę, na wyświetlaczu będzie się pokazywać stopniowe obniżanie temperatury kleszczy lokówki. Po osiągnięciu ustawionej temperatury wyświetlacz będzie pokazywać stałą wartość.

Kleszcze stygną wolniej niż się zagrzewają.

- 5) Oddziel cienki kosmyk włosów.
- 6) Aby otworzyć kleszcze lokówki A①, wciśnij klips A②. Włóż koniec kosmyku włosów pomiędzy kleszcze lokówki A① i zwolnij klips A②, aby doszło do zablokowania kosmyku włosów.
- 7) Kręć lokówką tak, aby kosmyk okręcił się dookoła kleszczy lokówki A① aż do korzonków włosów. Pozostaw pomiędzy skórą głowy a kleszczami lokówki A① dostateczną odległość, aby nie doszło do ich wzajemnego kontaktu. W przeciwnym razie mogłoby dojść do oparzenia skóry na głowie.
- 8) Przytrzymaj lokówkę w tej pozycji przez ok. 15 do 20 sekund. Następnie rozwiń kosmyk włosów mniej więcej do połowy jego długości i poprzez wciśnięcie klipsa A② zwolnij koniec kosmyku z kleszczy lokówki A①.
- 9) Postępuj w ten sam sposób przy kolejnych kosmykach, które chcesz zakręcić.



Uwaga:

Aby zapewnić długotrwały efekt, utrwal fryzurę lakierem do włosów.

- 10) Po zakończeniu używania wyłącz lokówkę i odłącz ją od gniazdka sieciowego. Aby wyłączyć lokówkę, wciśnij i przytrzymaj na krótko przycisk włączania/wyłączania A⑤, dopóki wyświetlacz nie zgaśnie A③.
- 11) Pozostaw lokówkę do wystygnięcia. Przed odłożeniem rozgrzanej lokówki, odchyl nożek A⑩, a następnie postaw lokówkę na równej, suchej powierzchni.



Uwaga:

W ten sam sposób możesz odstawić lokówkę podczas jej używania.

KONSERWACJA I CZYSZCZENIE

- Przed czyszczeniem upewnij się, że lokówka jest odłączona od gniazdka napięcia elektrycznego i że jest wystudzona po użyciu.
- Do czyszczenia powierzchni lokówki używaj delikatnej ściereczki delikatnie zwilżonej w letniej wodzie. Nie używaj środków ściernych, rozcieńczalników ani rozpuszczalników.

DANE TECHNICZNE

Znamionowy zakres napięcia	100–240 V
Nominalna częstotliwość	50/60 Hz
Moc wejściowa	50 W
Klasa ochrony (przed porażeniem prądem elektrycznym)	II
Automatyczne wyłączenie.....	po 70 minutach bezczynności
Średnica kleszczy	19 mm

Zastrzega się prawo do zmiany tekstu i parametrów technicznych.

WSKAZÓWKI I INFORMACJE DOTYCZĄCE GOSPODARKI ZUŻYTYM OPAKOWANIEM

Zużyty materiał opakowaniowy należy dostarczyć do punktu przeznaczonego do składowania odpadu, wyznaczonego przez urzędy lokalne.

UTYLIZACJA ZUŻYTYCH URZĄDZEŃ ELEKTRYCZNYCH I ELEKTRONICZNYCH



Ten symbol, umieszczony na produktach lub w ich dokumentacji, oznacza, że zużytych wyrobów elektrycznych i elektronicznych nie wolno likwidować wraz ze zwykłym odpadem komunalnym. W celu zapewnienia należytej likwidacji, utylizacji i recyklingu tych wyrobów należy przekazać je do wyznaczonych składnic odpadów. W niektórych krajach Unii Europejskiej lub innych państwach europejskich można zamiast tego zwrócić tego rodzaju wyroby lokalnemu sprzedawcy przy zakupie ekwiwalentnego nowego produktu. Właściwa likwidacja tych produktów pozwoli zachować cenne źródła surowców naturalnych i pomoże w zapobieganiu negatywnemu wpływowi na środowisko naturalne i zdrowie ludzkie, co może spowodować niewłaściwa likwidacja odpadów. Szczegółowych informacji udziela Państwu urzędy miejskie lub najbliższe składnice odpadów. W przypadku niewłaściwej utylizacji tego rodzaju odpadu mogą zostać nałożone kary zgodnie z lokalnymi przepisami.

Dotyczy przedsiębiorców z krajów Unii Europejskiej

Jeśli chcą Państwo likwidować urządzenia elektryczne i elektroniczne, prosimy o uzyskanie potrzebnych informacji od sprzedawcy lub dostawcy wyrobu.

Likwidacja wyrobów w krajach spoza Unii Europejskiej

Ten symbol obowiązuje w Unii Europejskiej. Jeśli chcą Państwo zlikwidować ten wyrób, prosimy o uzyskanie potrzebnych informacji dotyczących prawidłowego sposobu likwidacji od lokalnych urzędów lub od sprzedawcy.



Ten wyrób spełnia wszystkie podstawowe wymagania dyrektywy UE, które go dotyczą.

