

HMD

HMD 130 Music

Instrukcja obsługi

Spis treści

1	Informacje o tej instrukcji obsługi	4
2	Wprowadzenie	5
	Klawisze i części	5
	Konfigurowanie i włączanie telefonu	6
	Ładowanie telefonu	9
	Klawiatura	9
3	Połączenia, kontakty i wiadomości	11
	Połączenia	11
	Kontakty	11
	Wysyłanie wiadomości	12
4	Personalizacja telefonu	13
	Zmiana dźwięków	13
	Zmiana wyglądu ekranu głównego	13
	Profile	13
	Dodawanie skrótów	14
5	Muzyka	15
	Odtwarzacz muzyki	15
6	Zegar, kalendarz i kalkulator	16
	Ręczne ustawianie daty i godziny	16
	Budzik	16
	Kalendarz	16
	Kalkulator	16
7	Bluetooth	18
	Połączenia Bluetooth®	18

8 Usuwanie danych z telefonu	19
Przywróć ustawienia fabryczne	19
9 Informacje dotyczące produktu i bezpieczeństwa	20
Dla własnego bezpieczeństwa	20
Połączenia z numerem alarmowym	23
Jak dbać o urządzenie	23
Recykling	24
Przekreślony symbol pojemnika na śmieci	25
Informacje o bateriach i ładowarkach	25
Małe dzieci	27
Nikiel	27
Urządzenia medyczne	27
Wszczepione urządzenia medyczne	27
Słuch	27
Ochrona urządzenia przed szkodliwą zawartością	28
Pojazdy	28
Obszary zagrożone wybuchem	28
Informacje o certyfikatach	29
Informacje o technologii zarządzania prawami cyfrowymi (DRM)	30
Prawa autorskie i inne informacje	30

1 Informacje o tej instrukcji obsługi

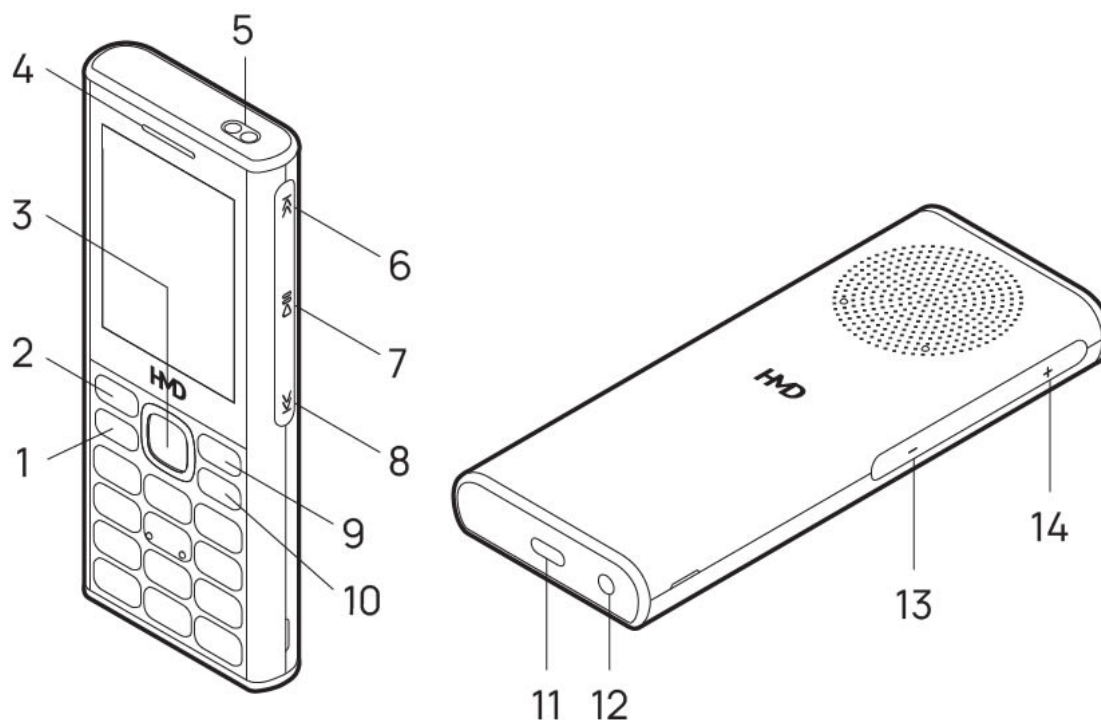


Ważne: Aby uzyskać ważne informacje na temat bezpiecznego użytkowania urządzenia i baterii, przed rozpoczęciem korzystania ze sprzętu przeczytaj broszurę "Informacje dotyczące produktu i bezpieczeństwa". Aby dowiedzieć się, jak rozpocząć używanie urządzenia, przeczytaj instrukcję obsługi.

2 Wprowadzenie

KLAWISZE I CZĘŚCI

Telefon



Ta instrukcja obsługi dotyczy następujących modeli: TA-1714, TA-1717.

- | | |
|-------------------------------|------------------------------------|
| 1. Klawisz połączenia | 8. Klawisz Odtwarzaj poprzedni |
| 2. Lewy klawisz wyboru | 9. Prawy klawisz wyboru |
| 3. Klawisz przewijania | 10. Klawisz zasilania/zakończenia |
| 4. Słuchawka | 11. Złącze USB |
| 5. Latarka | 12. Złącze słuchawkowe |
| 6. Klawisz Odtwarzaj następny | 13. Klawisz zmniejszania głośności |
| 7. Klawisz Odtwórz/Pauza | 14. Klawisz zwiększania głośności |

Niektóre akcesoria wymienione w tej Instrukcji obsługi, takie jak ładowarka, zestaw słuchawkowy lub kabel do transmisji danych, mogą być sprzedawane osobno.

- !** **Uwaga:** Możesz ustawić telefon tak, aby pytał o kod zabezpieczający, aby chronić Twoją prywatność i dane osobowe. Wybierz **Menu** > **Ustawienia** > **Bezpieczeństwo** > **Blokada klawiatury** > **Kod zabezpieczający**, a następnie wprowadź kod. Uwaga: musisz zapamiętać kod, ponieważ spółka HMD Global nie będzie mogła go wprowadzić za Ciebie ani pominąć tego kroku.

Części i złącza, pole magnetyczne

Nie podłączaj produktów, które na wyjściu generują sygnał, ponieważ może on uszkodzić urządzenie. Do złącza audio nie należy podłączać żadnych źródeł napięcia. Przy podłączaniu do złącza audio urządzenia zewnętrznego lub zestawu słuchawkowego innego niż zalecane do użytku z tym urządzeniem należy zwrócić szczególną uwagę na poziomy głośności.

Niektóre części urządzenia są namagnesowane. Urządzenie może przyciągać przedmioty metalowe. Nie trzymaj przez dłuższy czas w pobliżu urządzenia kart płatniczych ani żadnych innych kart z paskiem magnetycznym, ponieważ może to spowodować uszkodzenie karty.

KONFIGUROWANIE I WŁĄCZANIE TELEFONU

Standardowa karta SIM

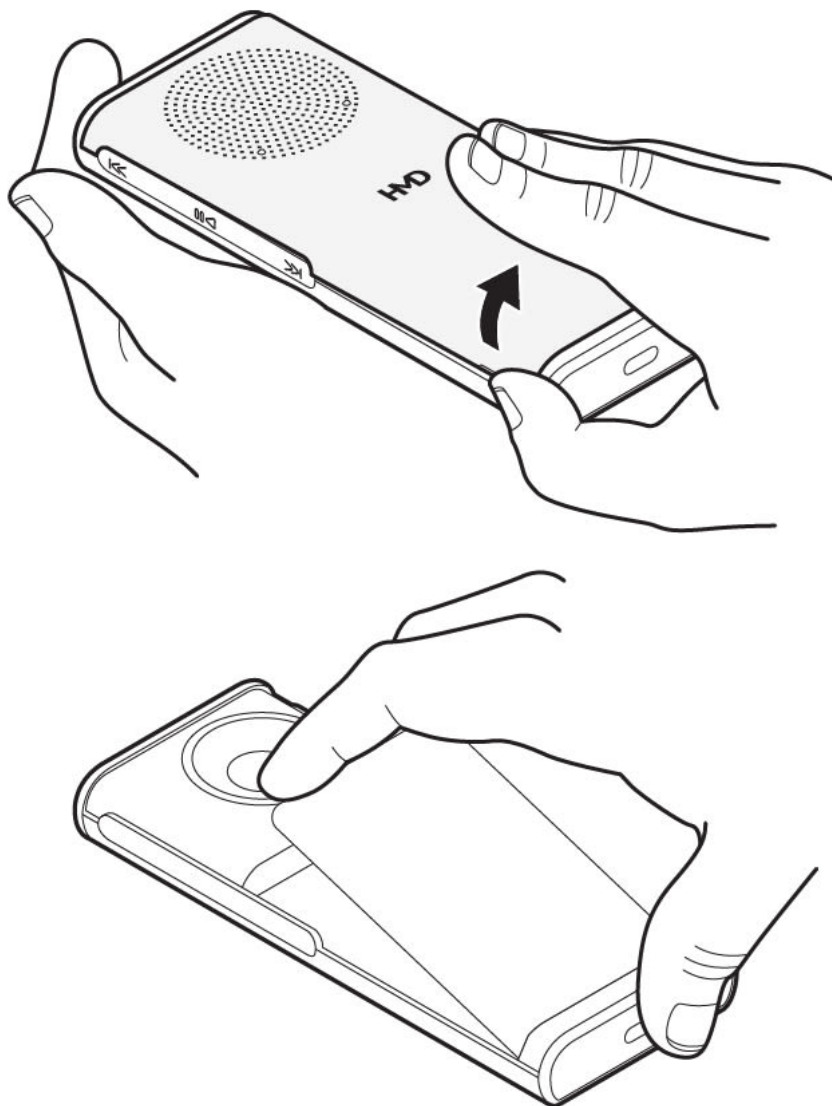


Ważne: To urządzenie jest przeznaczone do użytku wyłącznie ze standardową kartą SIM. Korzystanie z niezgodnych kart SIM może spowodować uszkodzenie karty lub urządzenia, a także danych przechowywanych na karcie.



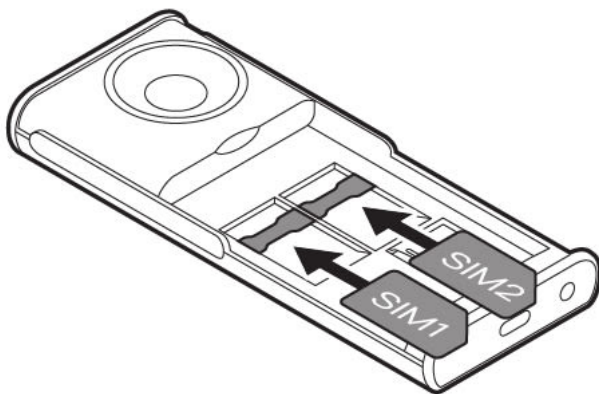
Uwaga: Przed zdjęciem obudowy wyłącz urządzenie i odłącz od niego ładowarkę oraz inne urządzenia. Zdejmując lub zakładając obudowy, staraj się nie dotykać elementów elektronicznych. Nigdy nie używaj ani nie przechowuj urządzenia ze zdjętymi obudowami.

Otwieranie tylnej pokrywy



1. Wsuń paznokieć w małą szczelinę z boku telefonu, a następnie odchyl i zdejmij pokrywę.
2. Jeśli bateria jest włożona, wyjmij ją.

Wkładanie karty SIM

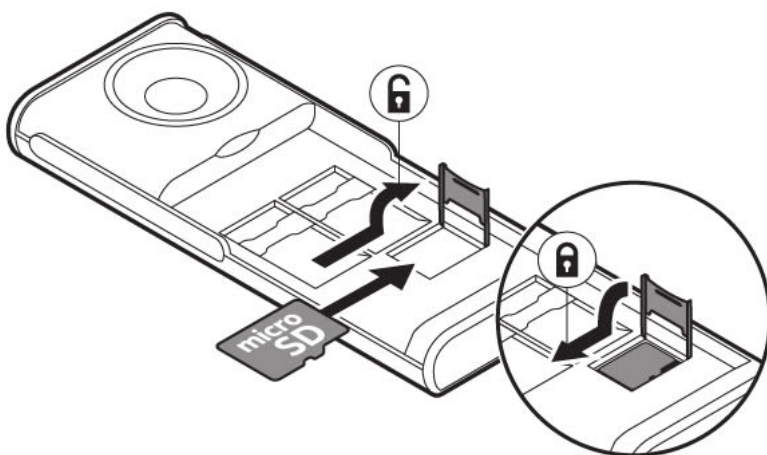


1. Wsuń kartę SIM do gniazda SIM, tak aby styki były skierowane do dołu.
2. Wsuń drugą kartę SIM do gniazda SIM2. Obie karty SIM są dostępne w tym samym czasie, gdy urządzenie nie jest używane, jednak gdy jedna karta SIM jest aktywna, na przykład podczas połączenia, druga karta może być niedostępna.
3. Włóż z powrotem baterię.
4. Załóż tylną pokrywę z powrotem.



Wskazówka: Aby dowiedzieć się, czy telefon obsługuje 2 karty SIM, przeczytaj etykietę zamieszczoną na jego opakowaniu. Jeśli na etykiecie znajdują się 2 kody IMEI, oznacza to, że masz telefon na dwie karty SIM.

Wkładanie karty pamięci



1. Wsuń kartę pamięci do gniazda pamięci.

2. Włóż z powrotem baterię.
3. Załóż tylną pokrywę z powrotem.

Używaj wyłącznie zatwierdzonych kompatybilnych kart pamięci przeznaczonych do użytku z tym urządzeniem. Korzystanie z niezgodnych kart może spowodować uszkodzenie karty lub urządzenia, a także danych przechowywanych na karcie.



Ważne: Nie wyjmuj karty pamięci, gdy jakakolwiek aplikacja z niej korzysta. Może to spowodować uszkodzenie karty pamięci lub urządzenia, a także danych przechowywanych na karcie.



Wskazówka: Korzystaj z szybkich kart pamięci microSD o pojemności do 32 GB renomowanych marek.



Uwaga: wstępnie zainstalowany system operacyjny i aplikacje zużywają znaczną część dostępnej pamięci.

Włączanie telefonu

Naciśnij i przytrzymaj .

ŁADOWANIE TELEFONU

Bateria została częściowo naładowana fabrycznie, ale przed pierwszym użyciem telefonu konieczne może być jej ponowne naładowanie.

Ładowanie baterii

1. Podłącz ładowarkę do gniazdka sieci elektrycznej.
2. Podłącz ładowarkę do telefonu. Po zakończeniu ładowania odłącz ładowarkę od telefonu, a następnie od gniazdka sieci elektrycznej.

Jeśli bateria była całkowicie rozładowana, może upłynąć kilka minut, zanim pojawi się wskaźnik ładowania.



Wskazówka: Gdy nie ma dostępnego gniazdka sieci elektrycznej, możesz korzystać z ładowania przez złącze USB. Podczas ładowania urządzenia można przesyłać dane. Efektywność ładowania przez złącze USB bywa bardzo różna, a rozpoczęcie ładowania oraz działania urządzenia może nastąpić po dłuższym czasie. Upewnij się, że komputer jest włączony.

KLAWIATURA

Korzystanie z klawiszy telefonu

- Aby wyświetlić aplikacje i funkcje telefonu, na ekranie głównym wybierz **Menu**.
- Aby przejść do aplikacji lub funkcji, naciskaj klawisz przewijania w górę, w dół, w lewo lub w prawo. Aby otworzyć aplikację lub funkcję, naciśnij klawisz przewijania.
- Aby wrócić do ekranu głównego, naciśnij klawisz zakończenia.
- Aby zmienić głośność telefonu w trakcie rozmowy lub słuchania radia, przewiń w górę lub w dół, albo użyj przycisków głośności.
- Aby włączyć latarkę, na ekranie głównym naciśnij dwukrotnie przycisk przewijania w górę. Aby wyłączyć latarkę, przewiń w górę jeden raz. Nie świeć nikomu latarką w oczy.

Blokowanie klawiatury

Aby uniknąć przypadkowego naciśnięcia klawiszy, zablokuj klawiaturę: wybierz **Idź do** > **Blokuj klawiaturę**. Aby odblokować klawiaturę, naciśnij klawisz zakończenia i wybierz **Odblokuj**.

Pisanie za pomocą klawiatury

- Naciskaj klawisz, aż zostanie wyświetlona odpowiednia litera.
- Aby wstawić spację, naciśnij **0**.
- Aby wpisać znak specjalny lub interpunkcyjny, naciśnij klawisz gwiazdki lub, jeśli korzystasz ze słownika, naciśnij i przytrzymaj klawisz **#**.
- Aby zmienić wielkość liter, naciskaj **#**.
- Aby wpisać cyfrę, naciśnij i przytrzymaj odpowiedni klawisz numeryczny.

3 Połączenia, kontakty i wiadomości

POŁĄCZENIA

Nawiązywanie połączenia

Dowiedz się, jak nawiązywać połączenia przy użyciu nowego telefonu.


1. Wpisz numer telefonu. Aby wpisać znak "+" używany w przypadku połączeń międzynarodowych, naciśnij dwukrotnie klawisz "*".
2. Naciśnij klawisz połączenia. W przypadku wyświetlenia monitu wybierz kartę SIM, której chcesz użyć.
3. Aby zakończyć połączenie, naciśnij klawisz zakończenia.

Odbieranie połączenia


Naciśnij  12.

KONTAKTY

Dodawanie kontaktu


1. Wybierz **Menu** >  > **Dodaj kontakt**.
2. Wybierz, gdzie chcesz zapisać kontakt.
3. Wpisz nazwę i numer telefonu.
4. Wybierz **OK**.

Zapisywanie kontaktu z dziennika połączeń

1. Wybierz **Menu** >  > **Połączenia nieodebrane**, **Odebrane połączenia** lub **Wybrane numery**, w zależności od tego, gdzie jest kontakt, który chcesz zapisać.
2. Przewiń do numeru, który chcesz zapisać, wybierz **Opcje** > **Zapisz**, a następnie wybierz, gdzie chcesz zapisać kontakt.
3. Dodaj nazwę kontaktu, sprawdź, czy numer telefonu jest poprawny, a następnie wybierz **OK**.


Dzwonienie do kontaktu

Możesz zadzwonić do kontaktu bezpośrednio z listy kontaktów.

1. Wybierz **Menu** > .
2. Wybierz **Kontakty** i przewiń do kontaktu, z którym chcesz się połączyć.
3. Naciśnij klawisz połączenia.

WYSYŁANIE WIADOMOŚCI

Pisanie i wysyłanie wiadomości

1. Wybierz **Menu** >  > **Wpisz tekst wiadomości**.
2. Wpisz treść wiadomości.
3. Wybierz **Opcje** > **Wyślij**. W przypadku wyświetlenia monitu wybierz kartę SIM, której chcesz użyć.
4. Wpisz numer telefonu lub wybierz **Wyszukaj** i odbiorcę z listy kontaktów.

Wiadomości SMS można wysyłać nawet po przekroczeniu dozwolonej liczby znaków pojedynczej wiadomości. Dłuższe wiadomości zostaną wysłane w postaci dwóch lub więcej wiadomości. Za każdą z nich usługodawca może naliczyć odpowiednią opłatę. Znaki akcentowane, symbole oraz litery charakterystyczne dla niektórych języków zajmują więcej miejsca, ograniczając tym samym liczbę znaków, z których może się składać pojedyncza wiadomość.

4 Personalizacja telefonu

ZMIANA DŹWIĘKÓW

Ustawianie nowych dźwięków

1. Wybierz **Menu** > **≡** > **Dźwięki**.
2. Wybierz dźwięk, który chcesz zmienić, a następnie wybierz, na dla której karty SIM chcesz dokonać zmiany dźwięku, jeżeli zostanie wyświetlone pytanie.
3. Przewiń do odpowiedniego dźwięku i wybierz **OK**.

ZMIANA WYGLĄDU EKRANU GŁÓWNEGO

Wybieranie nowej tapety

Tło ekranu głównego można zmienić.

1. Wybierz **Menu** > **≡** > **Ustawienia wyświetlania** > **Tapeta**.
2. Wybierz odpowiednią tapetę.
3. Wybierz, jak chcesz umieścić tapetę na ekranie głównym.

Wyświetlanie daty i godziny

Możesz zdecydować, czy data i godzina mają być wyświetlane na ekranie głównym telefonu.

Wybierz **Menu** > **≡** > **Ustawienia czasu** > **Wyśw. godziny i daty** > **Wyświetl datę i godz.**

Jeśli chcesz, aby telefon automatycznie aktualizował godzinę, ustaw **Data i godzina automatycznie** jako **Wł.** Aby to ustawienie działało, może być wymagane ponowne uruchomienie telefonu.



Wskazówka: Możesz także ustawić telefon tak, aby pokazywał godzinę nawet w trybie czuwania. Wybierz **Menu** > **≡** > **Ustaw. wyśw.** > **Ekran gotowości** > **Wł.**

PROFILE

Personalizowanie profili

Telefon ma różne profile, których można używać w różnych sytuacjach. Dostępny jest przykładowo profil cichy do sytuacji, gdy nie możesz mieć włączonych dźwięków, oraz profil głośny do użytku w hałaśliwym otoczeniu.

Profile można personalizować.

1. Wybierz **Menu** > **≡** > **Profile** .
2. Wybierz profil oraz **Przystosuj** .

W każdym profilu można ustawić konkretny dźwięk dzwonka, głośność dzwonka, dźwięk wiadomości itp.

DODAWANIE SKRÓTÓW

Możesz dodawać skróty do różnych aplikacji i ustawień na ekranie głównym.

Edytowanie opcji **Idź do ustaw.**

W lewym dolnym rogu ekranu głównego znajduje się opcja **Idź do** , która zawiera skróty do różnych aplikacji i ustawień. Wybierz skróty, które Ci się najbardziej przydadzą.

1. Wybierz **Menu** > **≡** > **Przejdź do ustawień** > **Wybierz opcje** .
2. Przewijaj do skrótów, które chcesz mieć na liście **Idź do** i wybieraj opcję **Zazn.**
3. Wybierz **Gotowe** > **Tak** , aby zapisać zmiany.

Możesz też uporządkować listę **Idź do** .


1. Wybierz **Porządkuj** .
2. Przewiń do elementu, który chcesz przenieść, i wybierz **Przesuń** oraz lokalizację docelową.
3. Wybierz **Wróć** > **OK** , aby zapisać zmiany.

5 Muzyka

ODTWARZACZ MUZYKI

Odtwarzacz muzyki umożliwia słuchanie plików muzycznych zapisanych w formacie MP3. Aby odtwarzać pliki muzyczne, musisz je zapisać na karcie pamięci.

Słuchanie muzyki

1. Wybierz **Menu** > .
2. Wybierz **Wszystkie utwory**, aby zobaczyć całą zapisaną muzykę.
3. Przewiń do odpowiedniego utworu i wybierz **Odtw.**

Aby dostosować głośność, przewijaj w górę lub w dół, albo użyj przycisków głośności.



Wskazówka: Aby ustawić utwór jako dźwięk dzwonka, wybierz **Opcje** > **Ust. jako dźw. dzw.**

6 Zegar, kalendarz i kalkulator

RĘCZNE USTAWIANIE DATY I GODZINY

Zmiana godziny i daty

1. Wybierz **Menu** > **Ustawienia** > **Ustawienia czasu**.
2. Wybierz kolejno opcje **Data i godzina automatycznie** > **Wył.**
3. Wybierz **Zegar** > **Ustaw godzinę**, wprowadź godzinę > **OK**.
4. Wybierz **Ustawienie daty**, wprowadź datę > **OK**.

BUDZIK

Ustawianie alarmu

1. Wybierz **Menu** > **🕒**.
2. Wybierz alarm, a następnie nastaw zegar za pomocą klawisza przewijania.
3. Wybierz **OK**.

Jeśli chcesz, aby alarm był powtarzany w określone dni, wybierz alarm, a następnie wybierz **Powt. alarm** > **Powt. alarm**, przewiń do dni, w których alarm ma być emitowany, i wybierz **Zazn.** Następnie wybierz **Gotowe** > **Tak**.

KALENDARZ


Dodawanie wydarzeń w kalendarzu

1. Wybierz **Menu** > **📅**.
2. Przewiń do daty, a następnie wybierz **Opcje** > **Dodaj przypomn.**
3. Wpisz nazwę wydarzenia i wybierz **OK**.
4. Zdecyduj, czy do wydarzenia ma zostać dodany alarm, a następnie wybierz **OK**.

KALKULATOR

Dowiedz się, jak dodawać, odejmować, mnożyć i dzielić przy użyciu kalendarza w telefonie.

Jak robić obliczenia

1. Wybierz **Menu** > .
2. Wpisz pierwszy czynnik swojego obliczenia, użyj klawisza przewijania, aby wybrać działanie, a następnie wybierz drugi czynnik.
3. Wybierz **Wynik**, aby uzyskać wynik obliczenia.

Wybierz **Wyczyść**, aby opróżnić pola liczbowe.

7 Bluetooth

POŁĄCZENIA BLUETOOTH®

Włączanie Bluetooth

1. Wybierz **Menu** > **≡** > **Ustawienia połączenia** > **Bluetooth**.
2. Włącz **Bluetooth**.
3. Wybierz **Sparowane urządzenia** > **Dodaj nowe urządzenie**.
4. Przewiń do znalezionej urządzenia i wybierz **Paruj**. Jeśli zostanie wyświetlony monit, potwierdź hasło.

8 Usuwanie danych z telefonu

PRZYWRÓĆ USTAWIENIA FABRYCZNE

Resetowanie telefonu

Możesz przywrócić oryginalne ustawienia fabryczne, ale pamiętaj, że spowoduje to usunięcie wszystkich danych zapisanych w pamięci telefonu oraz wszystkich spersonalizowanych ustawień.

Jeśli zamierzasz wyrzucić, oddać lub sprzedać swój telefon, pamiętaj, że to Ty odpowiadasz za usunięcie całej prywatnej zawartości.

Aby zresetować telefon do ustawień fabrycznych i usunąć wszystkie dane, wpisz na ekranie głównym kod `*#7370#`. W razie potrzeby wpisz kod zabezpieczający.

9 Informacje dotyczące produktu i bezpieczeństwa

DLA WŁASNEGO BEZPIECZEŃSTWA

Zapoznaj się uważnie z podanymi tu prostymi wskazówkami. Nieprzestrzeganie tych wskazówek może być niebezpieczne lub niezgodne z lokalnie obowiązującymi przepisami. Więcej informacji znajdziesz w dalszej części tej instrukcji.

PRZESTRZEGAJ NAKAZÓW WYŁĄCZANIA URZĄDZEŃ



Urządzenie należy wyłączyć tam, gdzie korzystanie z urządzeń przenośnych jest niedozwolone bądź może powodować zakłócenia i niebezpieczeństwo, na przykład w samolocie, w szpitalu, w pobliżu sprzętu medycznego, paliw, chemikaliów lub w miejscach, w których odpalane są ładunki wybuchowe. Stosuj się do wszystkich instrukcji w obszarach, w których obowiązują ograniczenia.

NAJWAŻNIEJSZE JEST BEZPIECZEŃSTWO W RUCHU DROGOWYM



Stosuj się do wszystkich lokalnie obowiązujących przepisów. Prowadząc samochód, nie zajmuj rąk niczym innym. W trakcie jazdy miej przede wszystkim na uwadze bezpieczeństwo na drodze.

ZAKŁÓCENIA



Wszystkie urządzenia bezprzewodowe mogą być podatne na zakłócenia, które z kolei mogą wpływać na jakość połączeń.

AUTORYZOWANY SERWIS



Instalować i naprawiać ten produkt może wyłącznie autoryzowany personel.

BATERIE, ŁADOWARKI I INNE AKCESORIA



Korzystaj wyłącznie z baterii, ładowarek i innych akcesoriów zatwierdzonych przez HMD Global Oy do użytku z tym urządzeniem. Nie podłączaj niekompatybilnych produktów.

DBAJ O TO, BY URZĄDZENIE BYŁO SUCHE



Jeżeli Twoje urządzenie jest wodoodporne, sprawdź jego oznakowanie IP w specyfikacjach, aby uzyskać dokładne instrukcje.

CZĘŚCI SZKLANE



Urządzenie i/lub jego ekran są wykonane ze szkła. To szkło może się stłuc, jeśli urządzenie spadnie na twardą powierzchnię lub gdy zostanie mocno uderzone. Jeśli to szkło się stłucze, nie dotykaj szklanych części urządzenia i nie próbuj wyjmować odłamków szkła z urządzenia. Nie używaj urządzenia, zanim pracownik autoryzowanego serwisu nie wstawi nowego szkła.

CHROŃ SŁUCH



Nie słuchaj głośnej muzyki przez długi czas, aby uniknąć uszkodzenia słuchu. Zachowaj ostrożność, trzymając urządzenie przy uchu, gdy głośnik jest włączony.

POŁĄCZENIA Z NUMEREM ALARMOWYM



Ważne: Nie ma gwarancji, że połączenie można nawiązać w każdych warunkach. W sytuacjach krytycznych, takich jak konieczność wezwania pomocy medycznej, nigdy nie powinno się polegać wyłącznie na telefonie bezprzewodowym.

Przed nawiązaniem połączenia:

- Włącz telefon.
 - Odblokuj ekran i klawisze telefonu, jeżeli są zablokowane.
 - Przejdź w miejsce, w którym jest odpowiednia moc sygnału sieci komórkowej.
1. Naciśnij kilkakrotnie klawisz zakończenia, aż pojawi się ekran główny.
 2. Wprowadź obowiązujący na danym obszarze oficjalny numer alarmowy. Numery połączeń alarmowych mogą być różne w różnych krajach.
 3. Naciśnij klawisz połączenia.
 4. Podaj jak najdokładniej potrzebne informacje. Nie przerywaj połączenia, dopóki nie otrzymasz na to zgody.

Być może trzeba będzie również wykonać następujące czynności:

- Włóż kartę SIM do telefonu.
- Jeśli pojawi się monit o podanie kodu PIN w telefonie, wpisz obowiązujący na danym obszarze oficjalny numer alarmowy i naciśnij klawisz połączenia.
- Wyłącz ograniczenia połączeń, które zostały włączone w telefonie, takie jak zakaz połączeń, wybieranie ustalone czy zamknięta grupa użytkowników.

JAK DBAĆ O URZĄDZENIE

Urządzeniem, baterią, ładowarką i akcesoriami należy posługiwać się ostrożnie. Przestrzeganie poniższych wskazówek pomoże w zapewnieniu prawidłowego działania urządzenia.

- Urządzenie powinno być zawsze suche. Opady, duża wilgotność i wszelkiego rodzaju ciecze i wilgoć mogą zawierać związki mineralne powodujące korozję obwodów elektronicznych.
- Nie używaj i nie przechowuj urządzenia w miejscach brudnych lub zapylnych.
- Nie przechowuj urządzenia w wysokiej temperaturze. Wysokie temperatury mogą spowodować uszkodzenie urządzenia lub baterii.
- Nie przechowuj urządzenia w niskiej temperaturze. Gdy urządzenie powróci do swojej normalnej temperatury, w jego

- wnętrzu może zgromadzić się wilgoć, która spowoduje uszkodzenie.
- Nie otwieraj urządzenia w sposób inny od przedstawionego w instrukcji obsługi.
- Modyfikacje dokonywane bez upoważnienia mogą uszkodzić urządzenie i naruszać przepisy dotyczące urządzeń radiowych.
- Nie upuszczaj i nie uderzaj urządzenia ani baterii, a także nie potrząsaj nimi. Nieostrożne obchodzenie się z urządzeniem może je uszkodzić.
- Do czyszczenia powierzchni urządzenia używaj tylko miękkiej, czystej i suchej szmatki.
- Nie maluj urządzenia. Farba może uniemożliwić prawidłowe działanie.
- Trzymaj urządzenie z dala od magnesów i innych źródeł pola magnetycznego.
- Aby zabezpieczyć ważne dane, przechowuj je w co najmniej dwóch osobnych miejscach, takich jak urządzenie, karta pamięci lub komputer, albo je zapisuj.

W wyniku dłuższego działania urządzenie może się nagrzewać. W większości sytuacji jest to normalny objaw. Aby uniknąć przegrzania, urządzenie może automatycznie zwolnić, zamknąć aplikacje, zatrzymać ładowanie, a nawet wyłączyć się. Jeśli urządzenie nie działa prawidłowo, oddaj je do naprawy w najbliższym autoryzowanym serwisie.

RECYKLING



Zużyte produkty elektroniczne, baterie i opakowania należy oddawać do specjalnych punktów zbiórki takich materiałów. Zapobiega to niekontrolowanemu zaśmiecaniu środowiska i promuje inicjatywy wtórnego wykorzystania surowców. Produkty elektryczne i elektroniczne zawierają cenne materiały, w tym metale (takie jak miedź, aluminium, stal i magnez) oraz metale szlachetne (takie jak złoto, srebro i pallad). Wszystkie zastosowane w urządzeniu materiały można odzyskiwać w postaci surowców lub energii.

PRZEKREŚLONY SYMBOL POJEMNIKA NA ŚMIECI

Przekreślony symbol pojemnika na śmieci



Przekreślony symbol pojemnika na śmieci na produkcie, baterii, dokumentacji lub opakowaniu ma przypominać, że wszystkie zużyte już produkty elektryczne, elektroniczne i baterie muszą być składowane w specjalnie przeznaczonym do tego punkcie. Pamiętaj, aby najpierw usunąć dane osobowe z urządzenia. Nie należy pozbywać się tych produktów razem z nieposortowanymi odpadami komunalnymi, tylko oddać je do recyklingu. Informacje na temat najbliższego punktu zbierania urządzeń do recyklingu można uzyskać od lokalnych władz odpowiedzialnych za gospodarkę odpadami. Zachęcamy także do odwiedzenia strony www.hmd.com/support/topics/recycle w celu zapoznania się z informacjami o programie odbioru zużytych urządzeń HMD i jego dostępności w Twoim kraju.

INFORMACJE O BATERIACH I ŁADOWARKACH

Informacje dotyczące baterii i ładowarki

Aby sprawdzić, czy telefon jest wyposażony w wymienną lub niewymienną baterię, przeczytaj drukowaną instrukcję obsługi.

Urządzenia z wymienną baterią Używaj urządzenia wyłącznie z oryginalną baterią przeznaczoną do wielokrotnego ładowania. Bateria może być ładowana i rozładowywana setki razy, ale w końcu ulegnie zużyciu. Jeśli czas rozmów i czas gotowości stanie się zauważalnie krótszy niż normalnie, wymień baterię na nową.

Urządzenia z niewymienną baterią Nie próbuj wyjmować baterii z urządzenia, ponieważ grozi to jego uszkodzeniem. Bateria może być ładowana i rozładowywana setki razy, ale w końcu ulegnie zużyciu. Jeśli czas rozmów i czas gotowości stanie się zauważalnie krótszy niż normalnie, w celu wymiany baterii zanieś urządzenie do najbliższego autoryzowanego serwisu.

Urządzenie należy ładować przy użyciu zgodnej ładowarki. Typ złącza ładowarki może się różnić. Czas ładowania może się różnić zależnie od możliwości urządzenia.

Informacje o bezpiecznym korzystaniu z baterii i ładowarki

Po naładowaniu urządzenia odłącz ładowarkę od portu w urządzeniu i wyjmij wtyczkę z gniazdka elektrycznego. Uwaga: nie ładuj urządzenia dłużej niż 12 godzin. Jeśli naładowana do pełna bateria nie będzie używana, z upływem czasu rozładuje się samoistnie.

Ekstremalne temperatury zmniejszają pojemność i skracają żywotność baterii. Aby zachować żywotność baterii, staraj się ją zawsze przechowywać w temperaturze między 15°C a 25°C (59°F–77°F). Urządzenie z przegrzaną lub nadmiernie ochłodzoną baterią może chwilowo nie działać. Uwaga: w niskiej temperaturze bateria wyładowuje się szybciej; przy bardzo niskich temperaturach telefon może wyładować się i wyłączyć w ciągu kilku minut. Gdy przebywasz na zewnątrz w niskiej temperaturze, staraj się trzymać telefon w cieplejszym miejscu.

Stosuj się do obowiązujących przepisów. Jeżeli to możliwe, należy je oddać do recyklingu. Nie wyrzucaj baterii do domowych pojemników na śmieci.

Nie wystawiaj baterii na działanie bardzo niskiego ciśnienia ani bardzo wysokiej temperatury. Nie wrzucaj baterii do ognia, gdyż grozi to jej wybuchem lub wyciekaniem substancji palnych.

Baterii nie wolno demontować, przecinać, zgniatać, zginać, przekłuwać ani uszkadzać w jakikolwiek inny sposób. Jeżeli dojdzie do wycieku z baterii, nie dopuść do kontaktu cieczy ze skórą i oczami. Jeżeli jednak dojdzie do takiego wypadku, natychmiast obmyj skażone miejsce strumieniem wody lub poszukaj fachowej pomocy medycznej. Nie wolno baterii modyfikować, wkładać do niej żadnych przedmiotów, zanurzać w wodzie lub w inny sposób narażać na kontakt z wodą bądź innymi cieczami. Uszkodzone baterie mogą eksplodować.

Baterii i ładowarki należy używać tylko do celów, do których są przeznaczone. Niewłaściwe użytkowanie oraz korzystanie z niezatwierdzonych do użytku lub niekompatybilnych baterii albo ładowarek może wiązać się z ryzykiem pożaru lub eksplozji bądź powstania innego zagrożenia, a także może spowodować unieważnienie zezwoleń i gwarancji. W razie podejrzeń uszkodzenia baterii lub ładowarki należy zaprzestać jej użytkowania i przekazać ją do punktu serwisowego lub sprzedawcy telefonu. Nie wolno używać uszkodzonych baterii ani ładowarek. Ładowarki należy używać wyłącznie w pomieszczeniach. Nie należy ładować urządzenia podczas burzy z piorunami. Jeśli ładowarka nie została dostarczona w opakowaniu sprzedażowym, należy ładować urządzenie za pomocą kabla danych (w zestawie) i adaptera USB (może być sprzedawany osobno). Urządzenie można ładować, używając kabli i adapterów innych producentów, o ile są zgodne ze standardem USB 2.0 lub nowszym oraz przepisami obowiązującymi w kraju użytkowania sprzętu, jak również wszystkimi lokalnymi i międzynarodowymi normami bezpieczeństwa. Inne adaptory mogą nie spełniać odpowiednich norm bezpieczeństwa, a ładowanie za pomocą takiego sprzętu stwarza ryzyko uszkodzenia urządzenia lub obrażeń ciała.

Aby odłączyć ładowarkę lub inne akcesoria, należy pociągnąć za wtyczkę, a nie za przewód.

Ponadto w przypadku urządzeń wyposażonych w wymienną baterię obowiązują następujące zalecenia:

- Za każdym razem przed zdjęciem obudowy lub wyjęciem baterii należy wyłączyć urządzenie i odłączyć je od ładowarki.
- Do przypadkowego zwarcia może dojść wtedy, gdy metalowy przedmiot dotknie metalowych pasków na baterii. Może to spowodować uszkodzenie baterii lub przedmiotu.

MAŁE DZIECI

Twoje urządzenie i jego akcesoria to nie zabawki. Produkty te mogą zawierać drobne części. Należy je przechowywać w miejscach niedostępnych dla małych dzieci.

NIKIEL

Żaden element obudowy urządzenia nie zawiera niklu.

URZĄDZENIA MEDYCZNE

Praca każdego urządzenia radiowego, w tym telefonu bezprzewodowego, może powodować zakłócenia w funkcjonowaniu nienależycie zabezpieczonych urządzeń medycznych. Skontaktuj się z lekarzem lub producentem urządzenia medycznego, aby dowiedzieć się, czy jest właściwie zabezpieczone przed oddziaływaniem fal radiowych.

WSZCZEPIONE URZĄDZENIA MEDYCZNE

Aby uniknąć potencjalnych zakłóceń, producenci wszczepionych urządzeń medycznych (takich jak rozruszniki serca, pompy insulinowe i neurostymulatory) zalecają zachowanie minimalnej odległości 15,3 centymetra (6 cali) między urządzeniem bezprzewodowym a urządzeniem medycznym. Osoby z takimi urządzeniami powinny:

- Nosić urządzenie bezprzewodowe w taki sposób, żeby jego odległość od urządzenia medycznego była zawsze większa niż 15,3 centymetra.
- Nie nosić urządzenia bezprzewodowego w kieszeni na piersi.
- Urządzenie bezprzewodowe trzymać przy uchu po przeciwnej w stosunku do urządzenia medycznego stronie ciała.
- Wyłączyć urządzenie bezprzewodowe w przypadku podejrzenia, że doszło do zakłóceń.
- Stosować się do zaleceń producenta wszczepionego urządzenia medycznego.

Wątpliwości co do używania urządzenia bezprzewodowego przez osoby z wszczepionym urządzeniem medycznym należy rozstrzygnąć z lekarzem.

SŁUCH



Ostrzeżenie: W czasie korzystania z zestawu słuchawkowego słyszalność dźwięków z otoczenia może być ograniczona. Nie używaj zestawu słuchawkowego, jeśli może to zagrażać Twojemu bezpieczeństwu.

Niektóre urządzenia bezprzewodowe mogą powodować zakłócenia pracy niektórych aparatów słuchowych.

OCHRONA URZĄDZENIA PRZED SZKODLIWĄ ZAWARTOŚCIĄ

Urządzenie może być narażone na działanie wirusów i innej szkodliwej zawartości. Stosuj następujące środki ostrożności:

- Zachowaj ostrożność podczas otwierania wiadomości. Mogą one zawierać destrukcyjne oprogramowanie lub w inny sposób być szkodliwe dla urządzenia lub komputera.
- Zachowaj ostrożność podczas akceptowania próśb o połączenie i przeglądania Internetu. Nie akceptuj połączeń Bluetooth® od nieznanymi użytkownikami.
- Zainstaluj program antywirusowy i inne oprogramowanie zabezpieczające na dowolnym podłączonym komputerze.
- Zachowaj ostrożność, korzystając z zainstalowanych fabrycznie zakładek i łączy do witryn internetowych innych podmiotów. HMD Global nie promuje tych witryn ani nie ponosi za nie odpowiedzialności.

POJAZDY

Sygnały radiowe mogą mieć wpływ na działanie nieprawidłowo zainstalowanych lub niewłaściwie ekranowanych układów elektronicznych w pojazdach mechanicznych. Więcej na ten temat dowiesz się od producenta samochodu lub producenta wyposażenia. Montaż urządzenia w pojeździe należy powierzyć tylko autoryzowanemu serwisowi. Niewłaściwa instalacja zagraża bezpieczeństwu i może unieważnić gwarancję na urządzenie. Regularnie sprawdzaj, czy wszystkie elementy urządzenia bezprzewodowego w samochodzie są odpowiednio zamocowane i czy działają prawidłowo. W pobliżu urządzenia, jego części i akcesoriów nie wolno przechowywać ani przewozić łatwopalnych czy wybuchowych materiałów. Nie trzymaj swojego urządzenia lub akcesoriów w strefie wybuchu poduszki powietrznej.

OBSZARY ZAGROŻONE WYBUCHEM

Wyłączaj urządzenie w obszarach, w których istnieje zagrożenie wybuchem, np. w pobliżu dystrybutorów paliwa. Iskrenie może być przyczyną eksplozji lub pożaru, co w konsekwencji grozi obrażeniami ciała lub śmiercią. Przestrzegaj ograniczeń obowiązujących na stacjach benzynowych, w zakładach chemicznych oraz w rejonach prowadzenia prac wybuchowych. Miejsca zagrożone wybuchem mogą nie być wyraźnie oznakowane. Do takich należą zazwyczaj miejsca, w których zalecane jest wyłączenie silnika samochodu, pomieszczenia pod pokładem łodzi, miejsca składowania lub przepompowywania chemikaliów oraz magazyny, w których powietrze zawiera chemikalia lub różnego rodzaju pyłki. W przypadku pojazdów napędzanych ciekłym gazem (takim jak propan lub butan) skontaktuj się z ich producentami, aby uzyskać informacje, czy to urządzenie może być bezpiecznie używane w ich pobliżu.

INFORMACJE O CERTYFIKATACH

To urządzenie mobilne spełnia wytyczne dotyczące oddziaływania fal radiowych na organizm człowieka.

Urządzenie to jest nadajnikiem i odbiornikiem fal radiowych. Jest tak zaprojektowane, aby energia fal radiowych (pól elektromagnetycznych o częstotliwościach radiowych) nigdy nie przekraczała granic bezpieczeństwa rekomendowanych w międzynarodowych wytycznych opracowanych przez niezależną organizację naukową ICNIRP. Wytyczne te zostały opracowane z uwzględnieniem marginesu bezpieczeństwa w celu zagwarantowania ochrony wszystkim osobom, niezależnie od wieku i stanu zdrowia. Wytyczne w zakresie oddziaływania fal radiowych opierają się na wartościach SAR (ang. Specific Absorption Rate), czyli mocy oddziaływania fal radiowych (RF) na głowę i ciało, gdy urządzenie wysyła sygnały. Ustalona przez ICNIRP graniczna wartość SAR dla urządzeń mobilnych wynosi 2,0 W/kg, przy czym jest to wartość uśredniona w przeliczeniu na 10 gramów tkanki.

Pomiary SAR przeprowadza się w standardowych pozycjach pracy urządzenia, przy maksymalnej mocy emitowanego sygnału i w całym spektrum częstotliwości.

Urządzenie to spełnia wszystkie wytyczne w zakresie oddziaływania fal radiowych, jeśli jest używane przy głowie lub w odległości co najmniej 1,5 cm od ciała. Etui, futerał, zaczep do paska lub inna forma uchwytu na urządzenie, za pomocą którego urządzenie nosi się przy sobie, nie mogą zawierać elementów metalowych i powinny znajdować się w co najmniej takiej odległości od ciała, jaka została podana powyżej.

Do przesyłania danych lub wiadomości jest potrzebne dobre połączenie z siecią. Wysłanie może opóźnić się do czasu uzyskania takiego połączenia. Do zakończenia wysyłania należy przestrzegać wskazówek dotyczących utrzymywania właściwej odległości urządzenia od ciała.

Podczas normalnego użytkowania wartości SAR są zazwyczaj dużo niższe niż wartości podane powyżej. Jest tak dlatego, że w celu zapewnienia wydajności systemu i zminimalizowania zakłóceń sieci moc operacyjna urządzenia mobilnego jest automatycznie zmniejszana w sytuacji, gdy podczas połączenia nie jest potrzebna pełna moc. Im mniejsza moc, tym niższa wartość SAR.

Różne modele urządzeń mogą mieć różne wersje i więcej niż jedną wartość. Z czasem mogą zostać wprowadzone zmiany w podzespołach i wyglądzie, które mogą mieć wpływ na wartości SAR.

Więcej informacji można znaleźć pod adresem www.sar-tick.com. Pamiętaj, że urządzenia mobilne mogą emitować sygnały nawet wtedy, gdy nie nawiązujesz połączenia głosowego.

Światowa Organizacja Zdrowia (WHO) oświadczyła, że aktualne informacje naukowe nie wskazują na konieczność stosowania jakichkolwiek zabezpieczeń specjalnych podczas używania urządzeń mobilnych. Osobom, które chcą zmniejszyć swoją ekspozycję na oddziaływanie fal radiowych, zaleca ograniczenie korzystania z urządzenia i stosowanie zestawu głośnomówiącego, aby trzymać urządzenie z dala od głowy i ciała. Więcej informacji, wyjaśnień i dyskusji na temat narażenia na działanie fal radiowych można znaleźć na stronie internetowej WHO pod adresem www.who.int/health-topics/electromagnetic-fields#tab=tab_1.

Informacje na temat maksymalnej wartości SAR dla tego urządzenia znajdują się na stronie www.hmd.com/sar.

INFORMACJE O TECHNOLOGII ZARZĄDZANIA PRAWAMI CYFROWYMI (DRM)

Korzystając z tego urządzenia, stosuj się do wszystkich przepisów prawa, przestrzegaj lokalnych obyczajów, szanuj prywatność i uzasadnione prawa innych osób, w tym prawa autorskie. Technologia ochrony praw autorskich może uniemożliwiać kopiowanie, modyfikowanie lub przenoszenie zdjęć, muzyki oraz innych typów zawartości.

PRAWA AUTORSKIE I INNE INFORMACJE

Prawa autorskie

Dostępność niektórych produktów, funkcji, aplikacji i usług może się różnić w zależności od regionu. Aby uzyskać więcej informacji, zwróć się do sprzedawcy lub usługodawcy. To urządzenie może zawierać towary, technologie i oprogramowanie podlegające przepisom eksportowym USA i innych krajów. Odstępstwa od tych przepisów są zabronione.

Zawartość tego dokumentu przedstawiona jest "tak jak jest". Nie udziela się jakichkolwiek gwarancji, zarówno wyraźnych jak i dorozumianych w odniesieniu do rzetelności, wiarygodności lub treści niniejszego dokumentu, włączając w to, lecz nie ograniczając tego do jakichkolwiek dorozumianych gwarancji użyteczności handlowej lub przydatności do określonego celu, chyba że takowe wymagane są przez obowiązujące przepisy prawa. Spółka HMD Global zastrzega sobie prawo do dokonywania zmian w niniejszym dokumencie lub wycofania go w dowolnym czasie bez uprzedniego powiadomienia.

W żadnym wypadku i w maksymalnym dopuszczalnym przez prawo zakresie spółka HMD Global ani żaden z jej licencjobiorców nie ponosi odpowiedzialności za jakąkolwiek utratę danych lub zysków ani za żadne szczególne, przypadkowe, wtórne lub pośrednie szkody powstałe w dowolny sposób.

Powielanie, przekazywanie lub dystrybucja kopii części lub całości tego dokumentu w jakiegokolwiek formie bez wyrażonej uprzednio na piśmie zgody spółki HMD Global są zabronione. Spółka HMD Global promuje politykę ciągłego rozwoju. Spółka HMD Global zastrzega sobie prawo do wprowadzania zmian i usprawnień we wszelkich produktach opisanych w tym dokumencie bez uprzedniego powiadomienia.

HMD Global nie składa żadnych zapewnień, nie oferuje gwarancji ani nie ponosi żadnej odpowiedzialności w odniesieniu do funkcjonalności, zawartości ani obsługi użytkowników aplikacji innych podmiotów, udostępnionych wraz z urządzeniem. Użycie aplikacji oznacza przyjęcie przez użytkownika do wiadomości, że dana aplikacja jest udostępniana bez żadnych gwarancji.

Pobieranie map, gier, muzyki lub plików wideo oraz przesyłanie zdjęć lub plików wideo może wiązać się z transferem dużych ilości danych. Usługodawca może pobierać opłaty za transmisję danych. Dostępność określonych produktów, funkcji i usług może się różnić

w zależności od regionu. Więcej informacji, w tym także dotyczących dostępności opcji językowych, można uzyskać u lokalnego sprzedawcy produktów.

Dostępność niektórych funkcji i parametrów technicznych produktu może zależeć od sieci i podlegać dodatkowym warunkom oraz opłatom.

Wszelkie podane specyfikacje, funkcje i inne informacje dotyczące produktu mogą ulec zmianie bez uprzedniego powiadomienia.

Globalna polityka prywatności HMD, dostępna pod adresem <http://www.hmd.com/privacy>, ma zastosowanie do korzystania z urządzenia.

TM i © 2025 HMD Global. Wszelkie prawa zastrzeżone.

Znak słowny i logo Bluetooth są własnością spółki Bluetooth SIG, Inc., a korzystanie z tych znaków przez HMD Global podlega licencji.

Ten produkt zawiera oprogramowanie typu open source. Aby zapoznać się z informacjami o stosownych prawach autorskich oraz innymi uwagami, pozwoleniami i oświadczeniami, na ekranie głównym wybierz *#6774#.