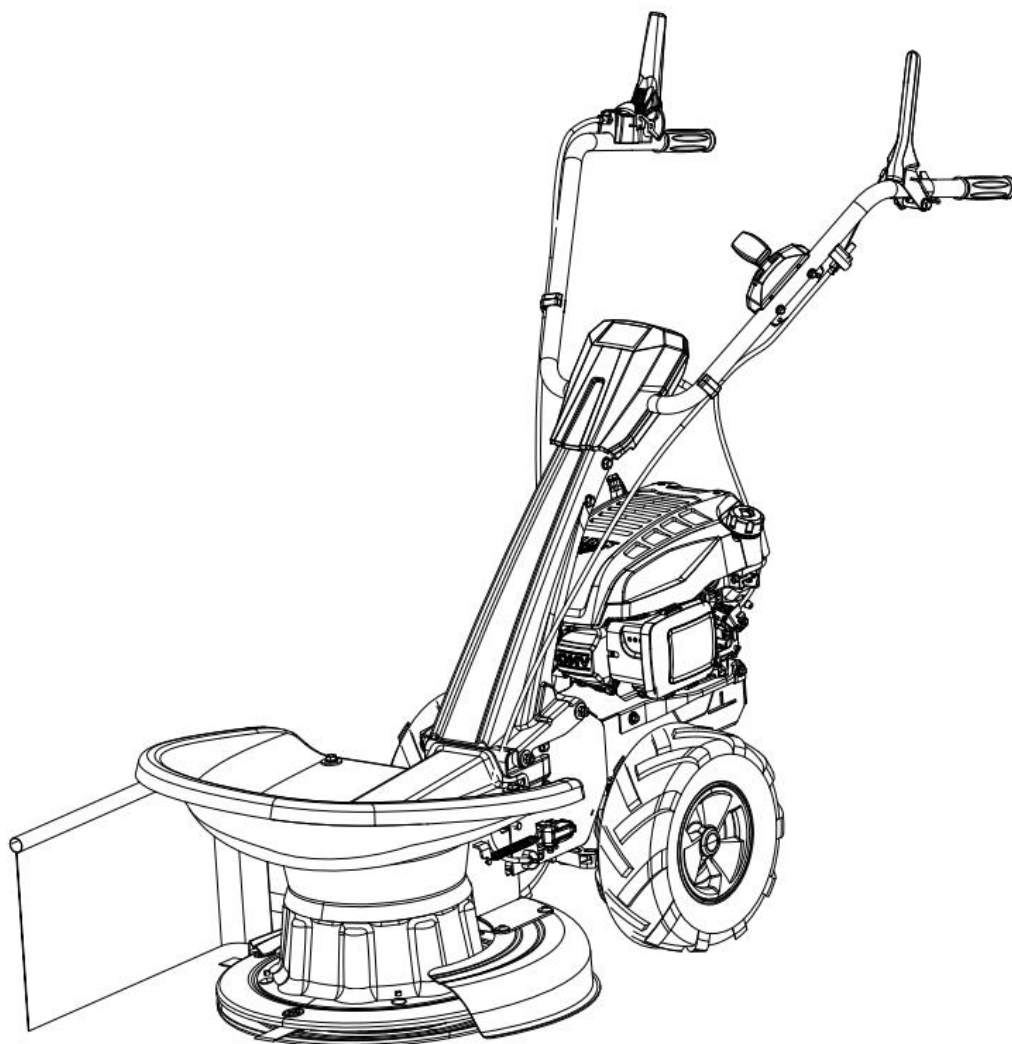
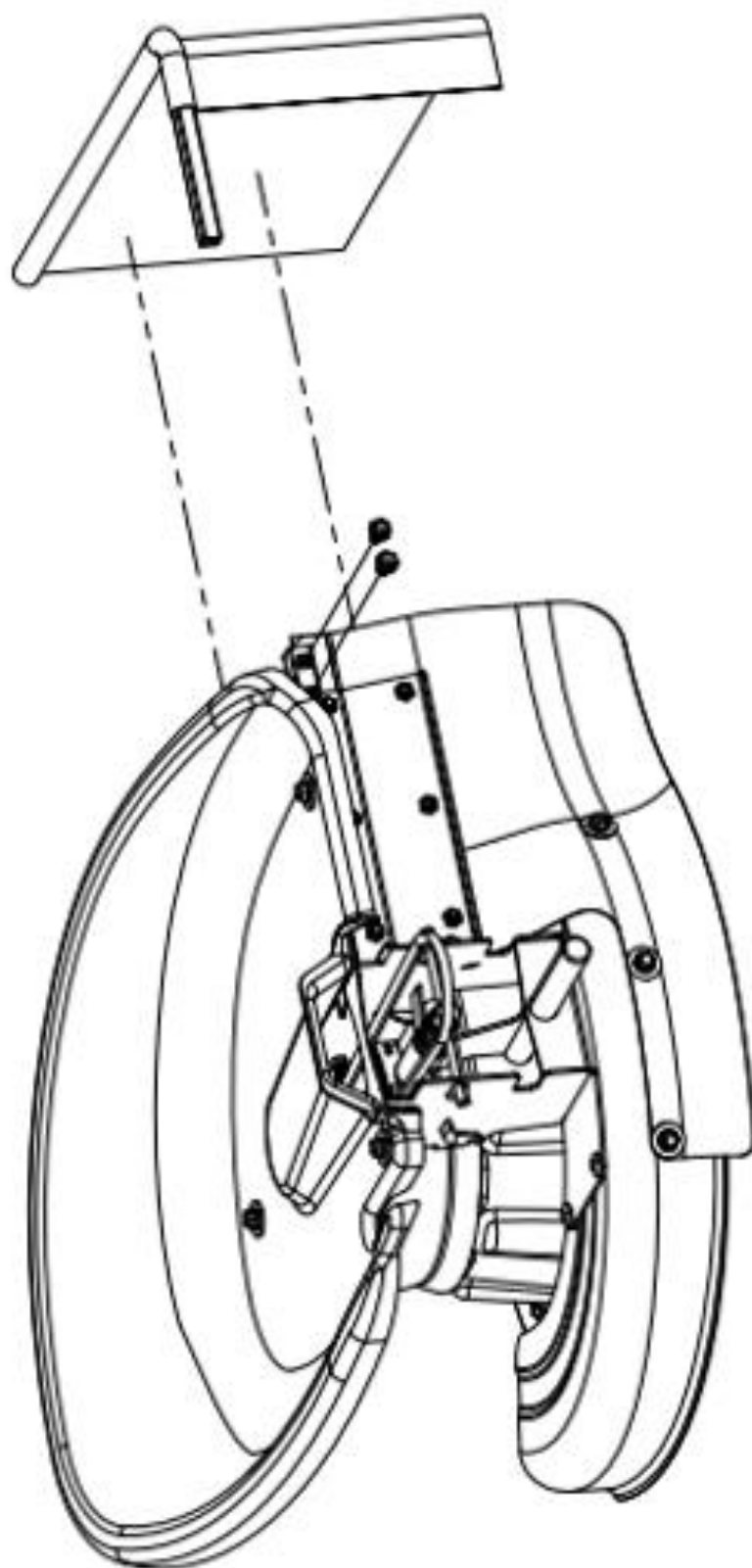


Skrócona instrukcja montażu modułu kosiarki rotacyjnej KOR57 do urządzenia bazowego TK87-196T



Przed rozpoczęciem eksploatacji urządzenia przeczytaj uważnie i ze zrozumieniem instrukcję montażu oraz instrukcja obsługi urządzenia bazowego.

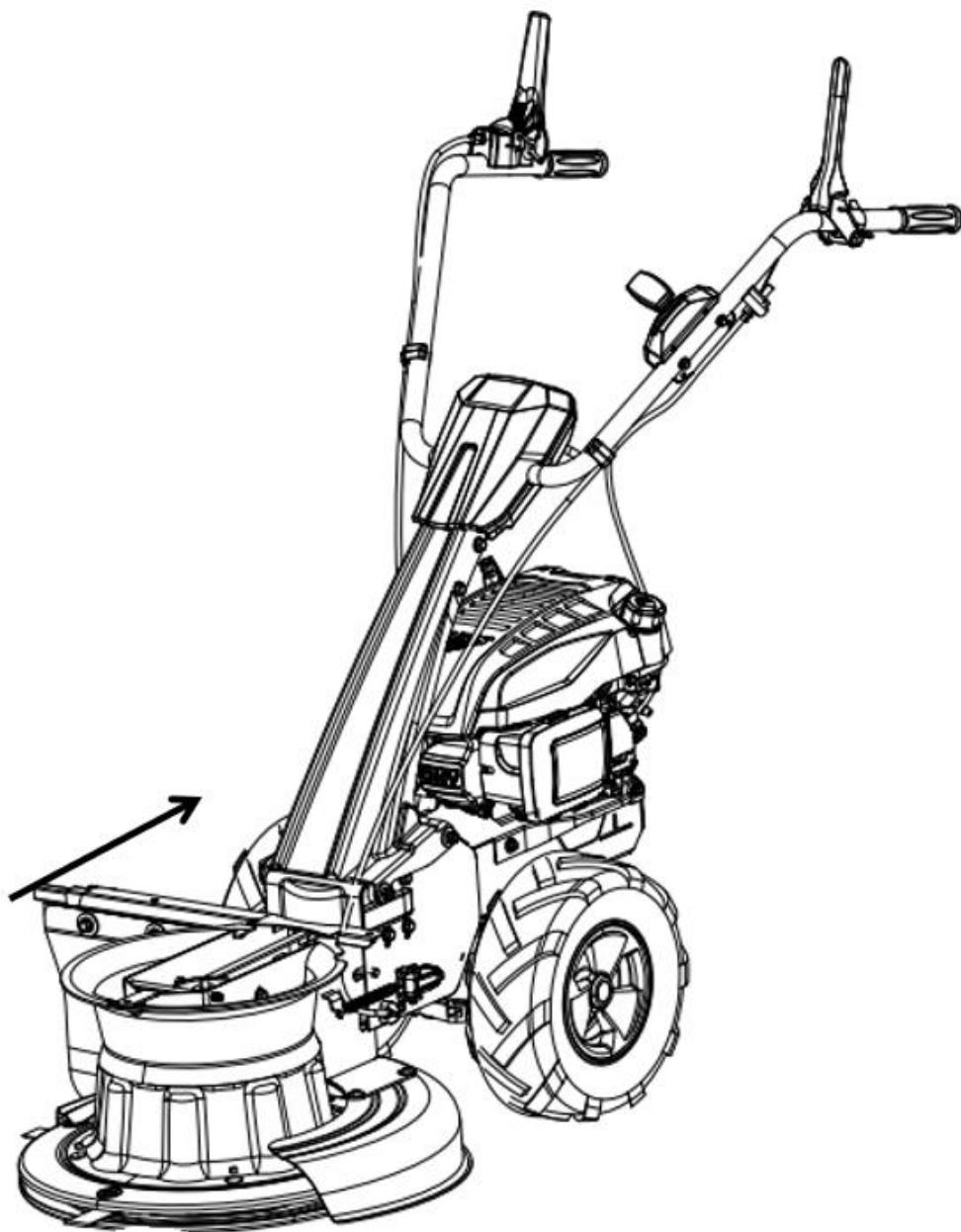
1. Kosiarka rotacyjjna – elemnt do montażu.



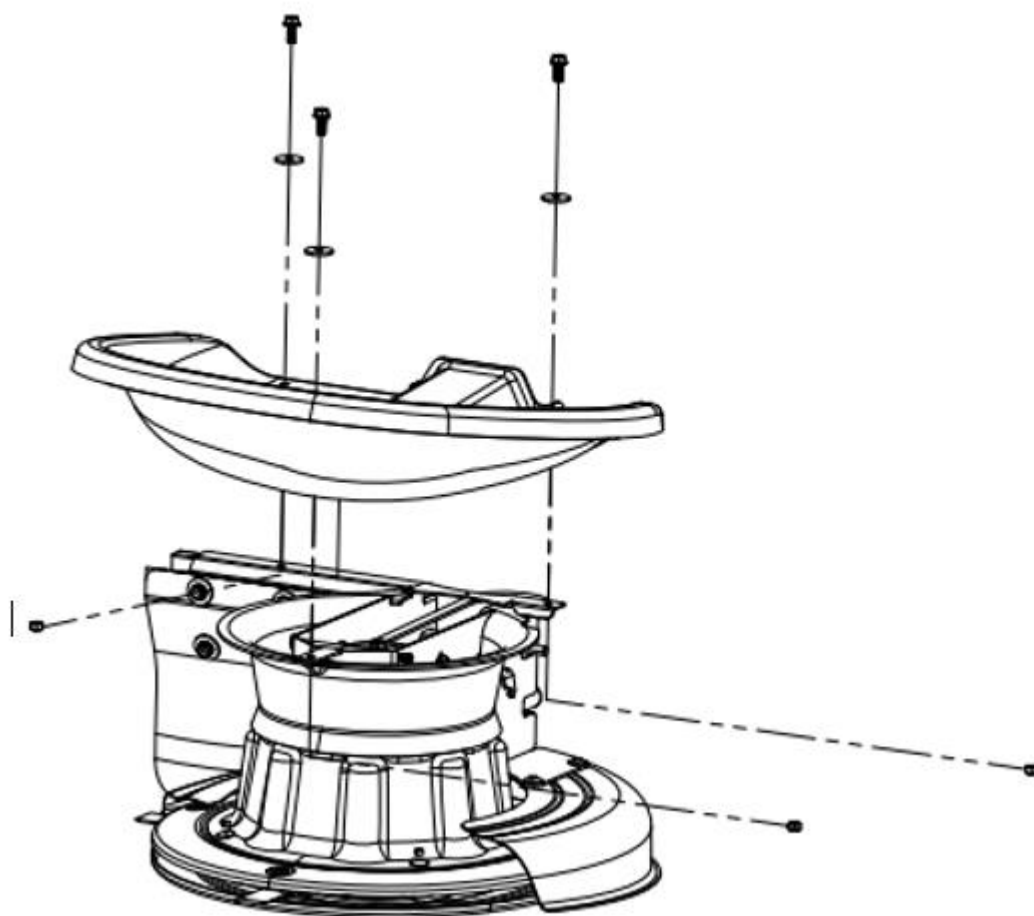
2. Zdejmij kosiarkę listwową z jednostki bazowej i założyć pasek napędowy na koło pasowe.



3. Zamontuj kosiarkę rotacyjną na jednostkę bazową wraz z odpowiednio założonym paskiem napędowym.



4. Zamontuj osłony kosiarki rotacyjnej.



5. Bezpieczeństwo

1. Nie wkładaj rąk ani stóp w pobliże lub pod obracające się części.
Przeczytaj uważnie tę instrukcję. Upewnij się, że znasz wszystkie elementy sterujące, ustawienia i uchwyty urządzenia.
Wiedz, jak zatrzymać urządzenie i zapoznaj się z procedurą awaryjnego wyłączenia.
Nigdy nie pozwalaj dzieciom ani osobom, które nie znają tych instrukcji, na obsługę maszyny.
Pamiętaj, że lokalne przepisy mogą określać minimalny wiek operatora.
Jeśli źle się czujesz, jesteś zmęczony lub spożywałeś alkohol bądź narkotyki, nie obsługuj maszyny.
Zawsze sprawdzaj stan maszyny przed użyciem. Upewnij się, że żadne części nie są zużyte ani uszkodzone. Wymieniaj zużyte lub uszkodzone elementy i śruby w kompletach, aby zachować równowagę urządzenia.
2. Operator maszyny jest odpowiedzialny za bezpieczeństwo osób znajdujących się w pobliżu.
Nigdy nie używaj maszyny w pobliżu dzieci lub zwierząt. Operator maszyny ponosi pełną odpowiedzialność za wszelkie wypadki lub zagrożenia dla innych osób i ich mienia.
3. Dokładnie sprawdź teren pracy i w razie potrzeby usuń wszelkie obce przedmioty.
Nie tankuj benzyny w pomieszczeniach ani podczas pracy silnika.
Rozlana benzyna jest wysoce łatwopalna – nigdy nie tankuj, gdy silnik jest gorący.
Wytrzyj rozlaną benzynę przed uruchomieniem silnika. Benzyna na gorącym silniku może spowodować pożar lub eksplozję!
4. Obowiązkowe jest noszenie butów z podeszwą antypoślizgową i stalowym noskiem. Unikaj luźnej odzieży.
5. Podczas pracy stosuj środki ochrony indywidualnej: ochronniki słuchu, rękawice ochronne i buty z antypoślizgową podeszwą.

6. Dodatkowe wskazówki

1. Po uderzeniu w obcy przedmiot natychmiast wyłącz silnik, odłącz przewód świecy zapłonowej i dokładnie sprawdź maszynę pod kątem uszkodzeń. Napraw wszelkie uszkodzenia przed kontynuowaniem pracy.
Jeśli maszyna zacznie nadmiernie wibrować, natychmiast wyłącz silnik i sprawdź przyczynę.
Wibracje zazwyczaj sygnalizują uszkodzenie.
2. Zawsze wyłączaj silnik i upewnij się, że wszystkie ruchome części całkowicie się zatrzymały przed przystąpieniem do napraw, regulacji lub kontroli maszyny.
3. Zachowaj szczególną ostrożność podczas pracy na zboczach.
Nigdy nie używaj maszyny w szybkim tempie.
Nie przeciążaj maszyny, próbując pracować zbyt szybko.
Nie przewoź pasażerów.
Nigdy nie pozwalaj osobom postronnym znajdować się przed maszyną.
Używaj maszyny tylko w ciągu dnia lub w dobrze oświetlonych miejscach.
4. Zapewnij sobie stabilną pozycję i zawsze mocno trzymaj uchwyty maszyny.
Zawsze chodź – nigdy nie biegaj.
Nie obsługuj maszyny boso ani w sandałach.
Zachowaj szczególną ostrożność podczas zmiany kierunku na zboczach.
Nigdy nie dokonuj żadnych regulacji, gdy silnik jest włączony.
Zachowaj szczególną ostrożność podczas cofania maszyny lub jej ciągnięcia do tyłu.

Nigdy nie używaj silnika w pomieszczeniach lub miejscach o słabej wentylacji.

Spaliny silnika zawierają tlenek węgla, który może spowodować trwałe uszkodzenie zdrowia lub śmierć.

Ze względu na wibracje uchwytów długotrwałe użytkowanie maszyny może powodować **zespół białych palców**.

Jeśli odczuwasz zmęczenie w rękach, palcach lub widoczne są objawy białych palców, natychmiast przerwij pracę i zrób odpowiednio długą przerwę.

7. Symbole dotyczące urządzenia

	<p>OSTRZEŻENIE!</p> <p>Przeczytaj uważnie instrukcję obsługi przed uruchomieniem urządzenia.</p>
	<p>OSTRZEŻENIE!</p> <p>Ryzyko zranienia - niebezpieczeństwo wyrzutu kamieni i innych przedmiotów spod urządzenia.</p> <p>Osoby postronne (szczególnie dzieci) i zwierzęta domowe powinny znajdować się w bezpiecznej odległości.</p>
	<p>OSTRZEŻENIE!</p> <p>Ostre noże - trzymaj z daleka nogi i ręce. Niebezpieczeństwo zranienia. Uważaj na ostre krawędzie noży. Noże obracają się jeszcze chwilę po zgaszeniu silnika.</p>
	<p>UWAGA!</p> <p>Zgaś silnik i zdejmij nasadkę świecy zapłonowej przed naprawą, czyszczeniem, transportem czy wykonywaniem jakichkolwiek regulacji i konserwacją kosiarki bądź gdy zostawiasz urządzenie bez nadzoru.</p>

	<p>OSTRZEŻENIE!</p> <p>Stosuj odpowiednie środki ochrony osobistej. Zakładaj ochronniki słuchu i okulary ochronne.</p>
	<p>UWAGA!</p> <p>Zakładaj odpowiednie środki ochrony osobistej. Pracuj w obuwiu roboczym z przeciwpoślizgową podeszwą oraz w rękawicach ochronnych.</p>
	<p>OSTRZEŻENIE!</p> <p>Paliwo jest substancją łatwopalną, może spowodować pożar i poważne poparzenia ciała. Podczas nalewania paliwa trzymaj się z dala od źródeł ognia. Niebezpieczeństwo wybuchu.</p>
	<p>OSTRZEŻENIE!</p> <p>Gazy wydechowe zawierają trujący tlenek węgla. Nigdy nie uruchamiaj silnika w zamkniętych przestrzeniach. Miej pewność, że zapewniona jest odpowiednia wentylacja. W miejscu wentylowanym, zwracaj uwagę, aby pracować z wiatrem i aby gazy wydechowe ulatywały w kierunku od Ciebie.</p>
	<p>OSTRZEŻENIE!</p> <p>Gorąca powierzchnia silnika. Nie dotykaj!</p>
	<p>OSTRZEŻENIE!</p> <p>Przed przystąpieniem do koszenia sprawdź obszar pracy. Usuń wszelkie kamienie, patyki, druty oraz inne ciała obce, które mogą zakłócić pracę kosiarki lub zostać wyrzucone spod kosiarki przez wirujące noże.</p>



PRODUCENT: KRYSIAK SP. Z O.O., UL. ROLNA 6, 62-081 BARANOWO, POLSKA

Krysiak Sp. z o.o.
Tel.: 61 650 75 30
www.krysiak.pl
[e-mail:info@krysiak.pl](mailto:info@krysiak.pl)

Serwis centralny:
Tel.: 61 650 75 39
serwis@krysiak.pl

Dział części zamiennych:
Tel.: 61 650 75 34
części@krysiak.pl