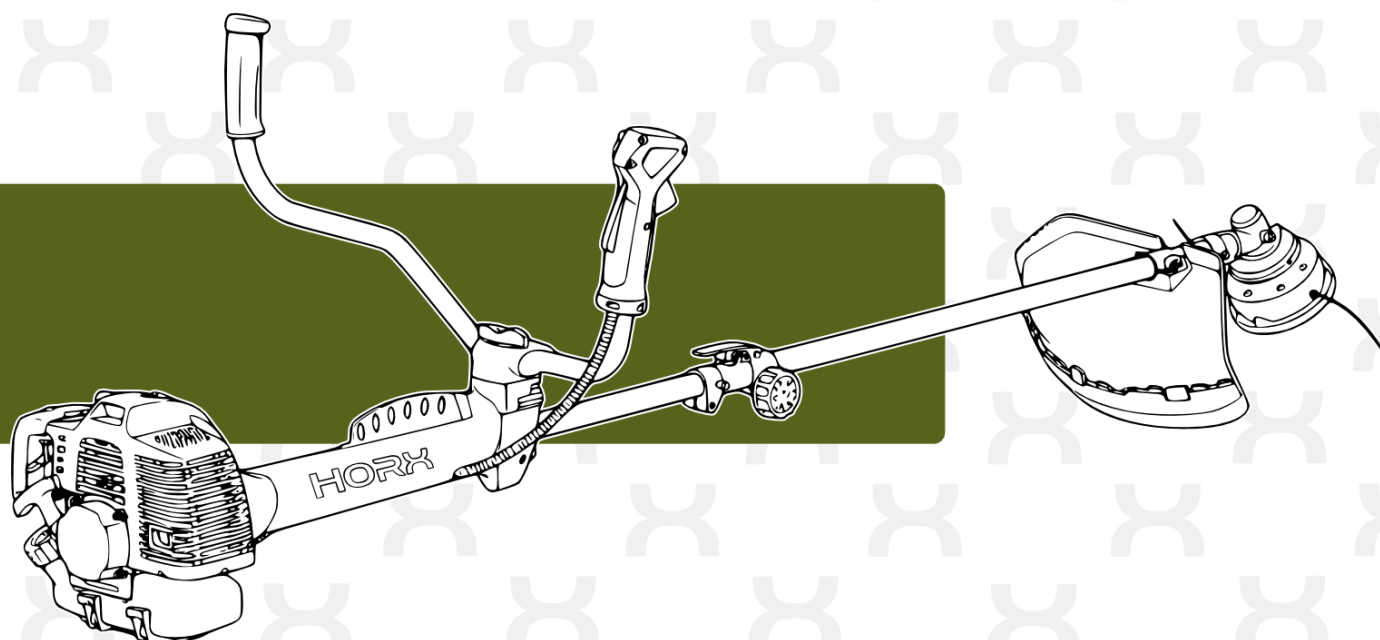


✓ Instrukcja  
obsługi



## Kosa spalinowa

MEX KZDA 762

"Instrukcja oryginalna"

Producent: Hortmasz Sp. z o.o., 96-100 Skierniewice, Strobów 2D, POLSKA

Tel. 46/ 833 43 56, 833 25 54, e-mail: kontakt@hortmasz.pl

www.hortmasz.pl



Infolinia serwisowa: 46 833 43 62

09/2025

1	SYMBOLE I ZNAKI OSTRZEGAWCZE	3
2	WPROWADZENIE	5
3	PRZEPISY BEZPIECZEŃSTWA	5
4	RYZIKO SZCZĄTKOWE	10
5	KONSERWACJA I PRZECHOWYWANIE	10
6	BUDOWA KOSY SPALINOWEJ	11
7	CHARAKTERYSTYKA TECHNICZNA	12
8	OZNAKOWANIE ORAZ OKREŚLENIE MASZYNY	14
9	INSTRUKCJA MONTAŻU	14
10	ROZPOCZĘCIE PRACY	17
11	ROZRUCH I PRACA KOSĄ SPALINOWĄ	20
12	OBSŁUGA I PRZEGLĄDY	25
13	TYPOWE USZKODZENIA I SPOSOBY ICH USUWANIA	28
14	PRZECHOWYWANIE KOSY SPALINOWEJ	29
15	UTYLIZACJA	30
16	INFORMACJE DODATKOWE	30
17	DEKLARACJA ZGODNOŚCI	31



Proszę uważnie i ze zrozumieniem przeczytać instrukcję przed złożeniem i uruchomieniem maszyny. Instrukcja zawiera ważne informacje dla użytkownika dotyczące bezpieczeństwa użytkowania, sposobu montażu i pracy maszyny. Instrukcję należy zachować dla innych użytkowników sprzętu oraz celem przypomnienia i weryfikacji zawartych w niej informacji.



#### **UWAGA NIEBEZPIECZEŃSTWO**

Widząc ten symbol w instrukcji obsługi pamiętaj, że należy zachować szczególną ostrożność przy wykonywaniu opisywanych czynności



#### **UWAGA !**










Przed przystąpieniem do montażu wykaszarki oraz rozpoczęciem pracy należy bezwzględnie zapoznać się z treścią niniejszej instrukcji.

Użytkowanie wykaszarki zgodnie z zaleceniami zawartymi w niniejszej instrukcji pozwoli na długą i bezawaryjną pracę. Niestosowanie się do podanych niżej zaleceń, używanie maszyny do prac niezgodnych z jej przeznaczeniem czy też stosowanie nieoryginalnych części zamiennych może być przyczyną obrażeń obsługującego, osób postronnych, uszkodzeń wykaszarki czy utraty gwarancji.

## 1 SYMBOLE I ZNAKI OSTRZEGAWCZE

Kosa zaopatrzona jest w naklejki ostrzegawcze i informacje w postaci piktogramów – umownych znaków ostrzegawczych które mają przypominać o bezpieczeństwie użytkowania i obsługi. Naklejki te należy utrzymywać w czystości i nie wolno ich odklejać.

	Ogólny znak ostrzegawczy – służy do zwrócenia uwagi na niebezpieczeństwo.
	Znak ten przypomina o konieczności zapoznania się z instrukcją obsługi oraz o konieczności przestrzegania podanych tam zasad
	Oznakowanie CE jest deklaracją producenta, że oznakowany produkt spełnia wymagania dyrektyw UE.
	Znak przypominający o konieczności zdjęcia kopułki ze świecy zapłonowej przed podjęciem czynności serwisowych.
	Przypomnienie o konieczności stosowania mieszanki paliwowo - olejowej
	Spaliny oraz silnik nagrzewają się do wysokich temperatur.
	Znak nakazujący zachowanie szczególnej ostrożności ze względu na możliwość „odbicia” elementu tnącego
	Znak informujący o konieczności zachowania co najmniej 15 m bezpiecznej odległości w czasie pracy od osób postronnych i ich mienia.
	Przy maszynie oznakowanej tym symbolem, zakaz używania piły tarczowej. Niebezpieczeństwo odniesienia obrażeń.
	Uruchomienie silnika powoduje iskrzenie. Nie uruchamiać silnika w pobliżu substancji łatwopalnych.

	<p>Pracujący silnik wydziela tlenek węgla, bezwonny, bezbarwny trujący gaz. Wdychanie tlenu węgla może spowodować omdlenia lub śmierć.</p>
	<p>Maszyna przeznaczona wyłącznie do użytku zewnętrznego, nie uruchamiać i nie pracować wewnątrz pomieszczeń.</p>
	<p>W pobliżu maszyny nie stosować otwartego ognia.</p>
	<p>Zagrożenie uszkodzenia słuchu, obowiązkowe stosowanie wyposażenia ochronnego – kasku wygłuszającego i okularów ochronnych.</p>
	<p>Znak informujący o konieczności stosowania odzieży ochronnej w tym rękawic.</p>
	<p>Znak informujący o konieczności stosowania obuwia ochronnego.</p>
<p>max 7500/min    max 6600/min    max 7100/min</p> 	<p>Znak informujący o maksymalnych prędkościach obrotowych: wałka zdawczego przekładni, głowicy żyłkowej i tarczy metalowej tnącej</p>
	<p>Przepustnica zamknięta, pozycja do rozruchu zimnego silnika</p>
	<p>Przepustnica otwarta, pozycja do pracy lub rozruchu ciepłego silnika</p>



Znak określający gwarantowany poziom mocy akustycznej (zgodnie z dyr. 2000/14/EC+2005/88/EC).

## 2 WPROWADZENIE



### **UWAGA !**

**Niniejsza instrukcja stanowi integralną część wyposażenia i jest dostarczana użytkownikowi razem z maszyną !**



**UWAGA ! Przed przystąpieniem do montażu kosi spalinowej oraz przed rozpoczęciem pracy należy bezwzględnie zapoznać się z treścią niniejszej instrukcji.**

Instrukcja obsługi ma na celu zapoznanie Użytkownika z maszyną, z jej obsługą i użytkowaniem. Została ona napisana w sposób który umożliwi użytkownikowi dokładne zapoznanie się z zakupionym urządzeniem i nauczy go posługiwania się nim w sposób bezpieczny i wydajny. Należy pamiętać iż niniejsza instrukcja stanowi integralną część maszyny, należy ją przechowywać w sposób umożliwiający szybkie skorzystanie z niej w razie potrzeby, w przypadku przekazania osobom trzecim należy ją przekazać razem z maszyną. Maszyna powinna być zawsze stosowana zgodnie z zaleceniami producenta określonymi w instrukcji obsługi. Producent nie ponosi odpowiedzialności w przypadku niewłaściwego użycia lub modyfikacji.

Wykorzystanie urządzenia w jakimkolwiek innym celu niż opisane w niniejszej instrukcji, niezastosowanie się do zawartych norm bezpieczeństwa oraz zasad użytkowania i obsługi może spowodować obrażenia (lub nawet śmierć) obsługującego lub osób postronnych, utratę gwarancji i przeniesienie pełnej odpowiedzialności na użytkownika.

## 3 PRZEPISY BEZPIECZEŃSTWA

Przed użyciem urządzenia należy przeczytać dokładnie niniejszą instrukcję obsługi. Zapoznać się z elementami sterującymi pracą urządzenia i nauczyć się szybkiego unieruchamiania silnika.

### **Przeznaczenie kosi spalinowej**

#### **Kosa spalinowa służy do:**

- Ścinania trawy żyłką nylonową (np. obrzeża trawników, rabat, plantacji, murów, ogrodzeń lub terenów zielonych oraz do wykaszania trawy na ograniczonych powierzchniach)
- Ścinania wysokiej trawy lub drobnych zdrewniałych odrostów i zarośli za pomocą metalowej tarczy tnącej
- Nie wolno używać kosi spalinowej do innych celów iż wskazane w instrukcji
- Nie wolno pracować z nieodpowiednią osłoną lub bez osłony
- Nie wolno zastępować głowicy tnącej z żyłką nylonową takimi elementami jak druty stalowe, piły tarczowe itp.

- Kosa spalinowa może być obsługiwana tylko przez osoby dorosłe po dokładnym zapoznaniu się z instrukcją obsługi, nie można dopuścić do pracy z urządzeniem dzieci

#### **Nie wolno używać kosi:**

- Gdy w pobliżu znajdują się osoby postronne, w szczególności dzieci lub zwierzęta. Należy zachować bezpieczny, przynajmniej 15 metrowy odstęp pomiędzy pracującym urządzeniem a osobami postronnymi. Należy pamiętać, iż operator lub użytkownik jest odpowiedzialny za wypadki i grożące niebezpieczeństwo wobec innych osób lub ich własności. Kosa może być obsługiwana tylko przez jedną osobę.
- Nie może użytkować kosi użytkownik będący pod wpływem alkoholu, narkotyków bądź leków mogących osłabić zdolność jego koncentracji, zdolność panowania nad urządzeniem bądź odbierania bodźców wzrokowych.

#### **Należy zaprzestać pracy:**

- W razie zmęczenia, znużenia lub złego samopoczucia,
- W przypadku wadliwej pracy urządzenia lub braku osłon zabezpieczających np. osłony głowicy tnącej.
- Z osłoną narzędzia tnącego, która nie jest dostosowana do danej głowicy tnącej. W przypadku pracy głowicą z żyłką nylonową – sprawdź czy nóż tnący jest prawidłowo ustawiony na osłonie gwarantując prawidłowe przycinanie żyłki
- W przypadku uszkodzenia narzędzia tnącego lub osłony.

#### **Przygotowanie do pracy - szkolenie**

##### **Przed pierwszym uruchomieniem:**

- Uważnie i ze zrozumieniem przeczytać instrukcję obsługi,
- Poznać sposób korzystania maszyny, urządzenia i dźwignie sterujące
- Zapoznać się z możliwością szybkiego unieruchomienia maszyny

##### **Przed każdym uruchomieniem:**

- Sprawdzić szczelność układu zasilania paliwem, usunąć wszelkie nieprawidłowości
- Sprawdź stan układu tnącego, zabezpieczeń, układu mocowania, upewnij się że nie są one zużyte, uszkodzone lub poluzowane,
- Sprawdź zawsze właściwe działanie manetki przepustnicy i wyłącznika STOP oraz dźwigni bezpieczeństwa uniemożliwiającej niekontrolowane naciśnięcie dźwigni przepustnicy.
- Sprawdź czystość i stan uchwytów, muszą być czyste, wolne od wszelkich zanieczyszczeń, głównie olejem, smarem itp.
- Dokładnie przejrzyj teren na którym masz pracować, usuń wszystkie przedmioty w które może uderzyć narzędzie tnące i które mogą zostać odrzucone bądź mogą uszkodzić kosę (kamienie, kawałki drewna, gałęzie, szkło, stalowe druty itd.).
- Nie wolno dokonywać zmian konstrukcyjnych w urządzeniu
- Należy pracować w odpowiedniej odzieży roboczej: odzież musi spełnić funkcje ochronne i nie może krępować ruchów

- Przed pracą odpowiednio wyreguluj pas nośny i uchwyt, dopasowując je do wzrostu operatora.
- Wymienić wadliwe tłumiki oraz zwracać uwagę na to by ich nie dotykać w czasie pracy i do momentu ostudzenia.
- Sprawdź dopasowanie i należyte zabezpieczenie uprząży i uchwytu nośnego.
- Upewnij się że przy „minimalnych” obrotach silnika narzędzie tnące zatrzymuje swój bieg.

### **Paliwo**



**OSTRZEŻENIE ! Benzyna jest łatwopalna.  
Niebezpieczeństwo wybuchu i pożaru.**



- Paliwo należy przechowywać w zbiornikach specjalnie do tego przeznaczonych;
- Paliwo należy tankować na świeżym powietrzu i podczas tankowania nie wolno palić;
- Paliwo należy dolewać przed rozruchem silnika. Nie wolno usuwać korka zbiornika paliwa oraz dolewać benzyny podczas pracy silnika lub kiedy silnik jest gorący;
- Korek zbiornika otwieramy powoli, redukując ciśnienie w zbiorniku i unikając rozlewania paliwa;
- Paliwo należy dolewać tylko w miejscach o dobrej cyrkulacji powietrza;
- W przypadku rozlania benzyny, nie wolno uruchamiać silnika, ale należy wynieść maszynę z zalanej powierzchni i unikać wywołania zapalenia się oparów benzyny;
- Po tankowaniu dokładnie dokręcić korek paliwa;
- Należy przenosić wszystkie zbiorniki paliwa szczelnie zamknięte;

### **Użytkowanie**

- Nie należy użytkować silnika w zamkniętym pomieszczeniu, gdzie istnieje niebezpieczeństwo nagromadzenia się tlenku węgla; - **niebezpieczeństwo utraty życia wskutek zatrucia spalinami**
- Przy pracach wykonywanych w rowach, obniżeniach terenu czy innych tego typu miejscach należy zwracać uwagę na swobodę przepływu powietrza i możliwość gromadzenia się tlenku węgla. (Spaliny mogą być bezzapachowe i niewidoczne. Ich duża koncentracja może wywoływać mdłości, bóle głowy, zaburzenia koncentracji, widzenia. Dłuższe ich wdychanie może doprowadzić do śmierci.)
- Nie wolno uruchamiać silnika przed jego zamontowaniem na urządzeniu - został on tak zaprojektowany by działał bezpiecznie i niezawodnie na urządzeniu;
- Układ zapłonowy urządzenia wytwarza niewielkie pole magnetyczne, osoby ze stymulatorami rytmu serca powinny przed rozpoczęciem pracy spytać o pozwolenie lekarza prowadzącego.

- Dla zapewnienia ochrony przeciwpożarowej i odpowiedniej wentylacji zachowaj dystans min 1 metr między pracującym silnikiem a ścianami czy innymi ograniczeniami. W pobliżu pracującej kosi nie mogą znajdować się żadne materiały łatwopalne (np. benzyna, olej itp.)
- Na pracującym silniku nie wolno kłaść żadnych przedmiotów ze względu na możliwość ich zapłonu.
- Uruchamiaj kose tylko na równym stabilnym miejscu.
- Podczas uruchamiania narzędzie tnące nie może dotykać podłoża ani innych przedmiotów.
- Należy pracować tylko przy świetle dziennym lub przy dobrym oświetleniu sztucznym;
- O ile to możliwe, unikaj pracy na podmokłym terenie;
- Nie pracuj w sandałach lub boso – **niebezpieczeństwo odniesienia obrażeń**. Należy zawsze używać ochronnego obuwia o sztywnej podeszwie i twardym ochronnym okryciu stopy. Nie wolno pracować w luźnym ubraniu, które mogłoby wplątać się w krzaki lub element roboczy kosi. Podczas pracy należy nosić długie spodnie, okulary ochronne lub inną osłonę oczu, słuchawki ochronne lub kask wygłuszający. Odzież ochronna nie może krępować ruchów, ale ma być dobrze dopasowana do sylwetki operatora. Długie włosy należy związać i zabezpieczyć np. chustką czy kaskiem.
- Podczas pracy ZACHOWAJ BEZPIECZNA ODLEGŁOŚĆ OD CZĘŚCI TNĄCEJ (głowicy bądź tarczy); odległość ta zależy od regulacji upręży nośnej;



**UWAGA !** Kosę obsługuje jedna osoba – nikt inny prócz obsługującego nie może znajdować się w odległości mniejszej jak 15 m. (również podczas uruchamiania).

- Urządzenie należy zawsze mocno trzymać obydwojma rękoma za uchwyty, (prawa dłoń na uchwycie manipulacyjnym).
- Stawianie nóg na pochyłościach zawsze musi być pewne. Pracując na zboczu stawiaj kroki z dużą ostrożnością zachowując stabilną pozycję. Poruszaj się w poprzek zbocza, nigdy schodząc lub podchodząc. Nie używaj kosi na zboczach, jeśli nachylenie terenu może stanowić zagrożenie utrzymania równowagi dla operatora.
- Należy chodzić, nigdy biegać, uważaj na przeszkody o które mógłbyś się potknąć. Operator musi ocenić potencjalne zagrożenie terenu na którym ma pracować i podjąć wszelkie niezbędne środki dla zapewnienia bezpieczeństwa.
- Przy cięciu metalowymi tarczami tnącymi należy pamiętać o możliwości odbicia tarczy w przypadku natrafienia na przeszkodę, wówczas kosa zostanie „odrzucona” w kierunku przeciwnym do tego w którym obraca się tarcza tnąca.
- W przypadku wystąpienia niebezpieczeństwa lub zagrożenia natychmiast wyłącz silnik przesuwając wyłącznik w poz. STOP.
- W przypadku zatrzymania urządzenia tnącego – zawsze wyłącz silnik. Nie próbuj usunąć przyczyn zablokowania urządzenia przy pracującym silniku – w przeciwnym razie, usunięcie przyczyny zatrzymania urządzenia tnącego spowodować może jego nagły ruch – **niebezpieczeństwo obrażeń i kalectwa**.

- Nigdy nie wolno samemu zmieniać ustawienia gaźnika, jest to czynność którą może wykonywać tylko autoryzowany punkt serwisowy. Silnik nie może pracować z nadmierną prędkością obrotową. Taka praca może spowodować obrażenia.
- Aby uniknąć oparzeń nie dotykaj układu wydechowego lub innych gorących części.
- Kontroluj stan układu paliwowego, szczelność przewodów, gaźnika itd.
- Przed uruchomieniem silnika upewnij się że w pobliżu (w promieniu ok. 15 metrów) nie znajdują się osoby postronne, dzieci czy zwierzęta. Element tnący może spowodować odrzucenie przedmiotów leżących na ziemi dlatego należy pamiętać o zachowaniu przynajmniej 15 metrowej strefy bezpieczeństwa. Ze względu na możliwość odrzucania przedmiotów leżących na ziemi nie należy pracować w pobliżu pojazdów i innych obiektów.
- Uruchamiaj silnik ostrożnie, stosując się do odpowiednich zaleceń i zachowując bezpieczną odległość od głowicy bądź tarczy tnącej.
- Podczas pracy zawsze używaj szelek do zawieszenia kosy, dostosuj ich długość do własnego wzrostu.
- Zachowaj szczególną ostrożność podczas stosowania ochronników słuchu. Usłyszenie zagrożeń, okrzyków ostrzegawczych czy sygnałów alarmowych może być wówczas zagrożone.
- Rób systematyczne przerwy w pracy by zapobiec zmęczeniu i utracie sił.
- Używaj tylko głowic tnących i ostrzy zalecanych przez producenta, zawsze stosuj odpowiedni typ osłony przeznaczony do narzędzia tnącego.
- Nie przenoś kosy z pracującym silnikiem, każdorazowo zatrzymaj silnik odchodząc od maszyny.
- Przed rozpoczęciem pracy, sprawdź czystość ożebrowania silnika i otworów wentylacyjnych osłony.

**Należy zatrzymać silnik i odłączyć świecę zapłonową:**

- Przed przystąpieniem do jakiegokolwiek czynności związanej z układem tnącym w tym: wymiana żyłki tnącej w głowicy, wymiana lub sprawdzenie stanu tarczy tnącej itd.
- Przed czyszczeniem maszyny lub przeglądem
- Przed przerwą w pracy lub naprawą,
- Po uderzeniu kosą w przeszkodę, gdy trzeba upewnić się czy układ tnący i wał napędowy nie zostały uszkodzone. W przypadku uszkodzenia, należy maszynę naprawić przed rozpoczęciem pracy.
- Gdy maszyna zaczyna nienormalnie pracować (nadmierne drgania, zbyt duże obroty silnika itd.)
- Należy zatrzymać silnik:
  - każdorazowo przy odchodzeniu od maszyny
  - przed uzupełnianiem paliwa

- Nie należy używać urządzenia w sposób ciągły przez dłuższy okres czasu. Należy robić przerwy w pracy wyłączając silnik.

## 4 RYZYKO SZCZĄTKOWE

Również w przypadku eksploatacji maszyny zgodnej z przeznaczeniem i przestrzeganiem przepisów bezpieczeństwa, praca kosą spalinową może być związana z pewnym ryzykiem związanym z konstrukcją i pracą maszyny. Ryzyko to można zminimalizować przestrzegając zasad bezpieczeństwa i postępując w sposób zdroworozsądkowy.

Podczas pracy kosą istnieją następujące niebezpieczne sytuacje;

- niebezpieczeństwo zranienia operatora lub osób postronnych przez odrzucony elementem tnącym jakiś przedmiot lub kamień – bardzo ważne jest stosowanie odzieży ochronnej w tym ochrony oczu i zachowanie bezpiecznej strefy od osób postronnych,
- niebezpieczeństwo zranienia wskutek odbicia elementu tnącego od drzewa, kamienia czy innej przeszkody. Ważne jest przyjęcie odpowiedniej postawy roboczej, dokładne dopasowanie uprząży i pewność uchwytu.
- inne niewyszczególnione tutaj zagrożenia i niebezpieczeństwa które mogą istnieć mimo podjęcia wszelkich działań zabezpieczających.

Bardzo ważne jest przestrzeganie zasad bezpieczeństwa i nieudostępnianie kosi dzieciom i osobom bez znajomości instrukcji obsługi

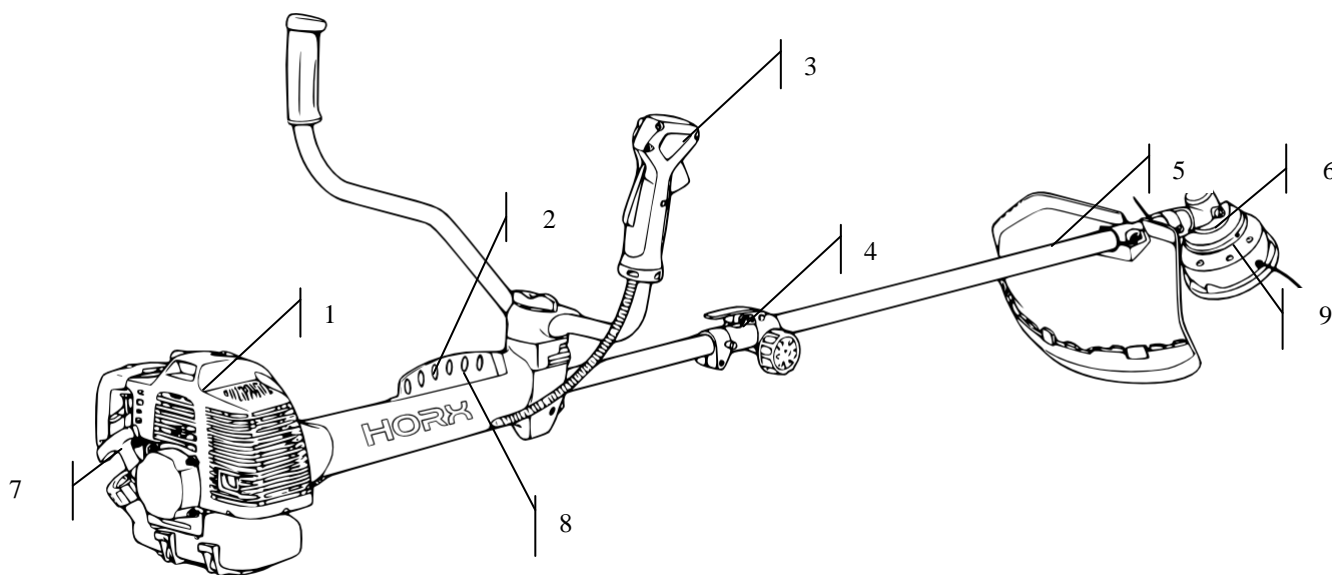
## 5 KONSERWACJA I PRZECHOWYWANIE

- Utrzymuj prawidłowo dokręcone wszystkie nakrętki, śruby oraz wkręty, aby być pewnym, że urządzenie będzie prawidłowo pracowało; regularna konserwacja jest niezbędna do prawidłowej pracy urządzenia i jego niezawodności;
- Nie używaj kosi z uszkodzonymi lub zużytymi częściami. Używaj oryginalnych części zamiennych. Nieodpowiednie narzędzia tnące mogą uszkodzić maszynę i spowodować zagrożenie bezpieczeństwa;
- Regularnie sprawdzaj stan i naostrzenie ostrza tnącego. Uszkodzone lub niewłaściwie naostrzone ostrze wymień na nowe.
- Do zdejmowania i zakładania tarcz tnących zakładaj grube rękawice robocze;
- Nie należy przechowywać urządzenia z napełnionym zbiornikiem paliwa wewnątrz budynku, gdzie opary mogą zapalić się od płomienia lub iskry;
- Kosę należy przechowywać w miejscu suchym, czystym i niedostępnym dla dzieci;
- Przed schowaniem maszyny do zamkniętego pomieszczenia silnik należy ochłodzić; należy pamiętać iż w czasie pracy silnik i jego elementy np. tłumik wydechu rozgrzewają się do wysokiej temperatury i po wyłączeniu długo są gorące,

- W celu zmniejszenia niebezpieczeństwa pożaru, przed przechowaniem oczyścić z trawy, liści lub nadmiaru smaru silnik, tłumik i zbiornik benzyny;
- W przypadku opróżniania zbiornika paliwa należy to wykonać poza pomieszczeniem;
- Nie przerabiaj kosi, nie zdejmuj osłon, nie pracuj na nieoryginalnych tarczach tnących i głowicach, może to spowodować zagrożenie bezpieczeństwa dla użytkownika i osób postronnych, uszkodzenia urządzenia i utratę gwarancji;
- Podczas transportu i składowania zakładaj osłonę na tarczę tnącą by zapobiec skaleczeniom;
- Aby nie zanieczyszczać środowiska, nie wylewaj zużytego oleju, resztek paliwa do studzienek kanalizacyjnych, kanałów drenażowych ani bezpośrednio do gruntu.

## 6 BUDOWA KOSY SPALINOWEJ

1	Silnik	6	Przekładnia kątowna
2	Zaczep uprząży	7	Korek wlewu paliwa
3	Uchwyt sterujący	8	Amortyzator
4	Zatrask łącznika	9	Głowica tnąca
5	Ostona		



## 7 CHARAKTERYSTYKA TECHNICZNA

Kosa spalinowa do zarośli i trawy	MEX KZDA 762
<b>Silnik</b>	
Model	1E47.5F
Typ	2 suw
Pojemność (cm <sup>3</sup> )	62
Moc maksymalna	2,6 kW / 7500 obr/min
Pojemność zbiornika l.	1,2
Maszyna dostosowana fabrycznie do pracy:	
na wysokości maksymalnej	1000 m
przy temperaturze maksymalnej	40 °C
Świeca zapłonowa	L8RTF lub BM6A
Paliwo	Mieszanka benzynowo – olejowa Przez pierwsze 10 godzin pracy stosujemy mieszankę 25:1, po 10 godzinach pracy stosujemy mieszankę 40:1
Głowica żyłkowa	Dwulinowa – uderzeniowa φ 2,4 mm / 4 m
Tarcza tnąca	Metalowy trójząb
Średnica koszenia	255 mm dla tarczy metalowej, 450 mm dla głowicy żyłkowej
Typ rękojeści	Uchwyt rowerowy
Zapłon	Elektroniczny
Sprzęgło	Odśrodkowe
Prędkość obrotowa włączenia sprzęgła	4500 min <sup>-1</sup>
Poziom ciśnienia akustycznego	101 dB(A) k=3 dB(A)
Zmierzony poziom mocy akustycznej ISO 22868	106,9 dB(A) k=3 dB(A)
Gwarantowany poziom mocy akustycznej	113 dB(A)
Masa netto (bez paliwa w zbiorniku)	7,65 kg
Max poziom wibracji na biegu jałowym i w czasie pracy k=1,5 ISO 22867	Lewa rękojeść: bieg jałowy 3,184 m/s <sup>2</sup> Lewa rękojeść: praca 7,280 m/s <sup>2</sup> Prawa rękojeść: bieg jałowy 3,620 m/s <sup>2</sup> Prawa rękojeść: praca 8,124 m/s <sup>2</sup>
Max prędkość obrotowa silnika	9 000 min <sup>-1</sup>

Prędkość obrotowa biegu jałowego	3000 min <sup>-1</sup>
Maksymalna prędkość obrotowa wałka przekładni	7 500 min <sup>-1</sup>
Maksymalna uzyskiwana prędkość obrotowa głowicy tnącej	6 600 min <sup>-1</sup>
Maksymalna uzyskiwana prędkość obrotowa tarczy tnącej	7 100 min <sup>-1</sup>
Maksymalna dopuszczalna prędkość obrotowa tarczy tnącej	10 000 min <sup>-1</sup>
Maksymalna dopuszczalna prędkość obrotowa głowicy tnącej	10 000 min <sup>-1</sup>
Zużycie paliwa max.	580 g/kWh

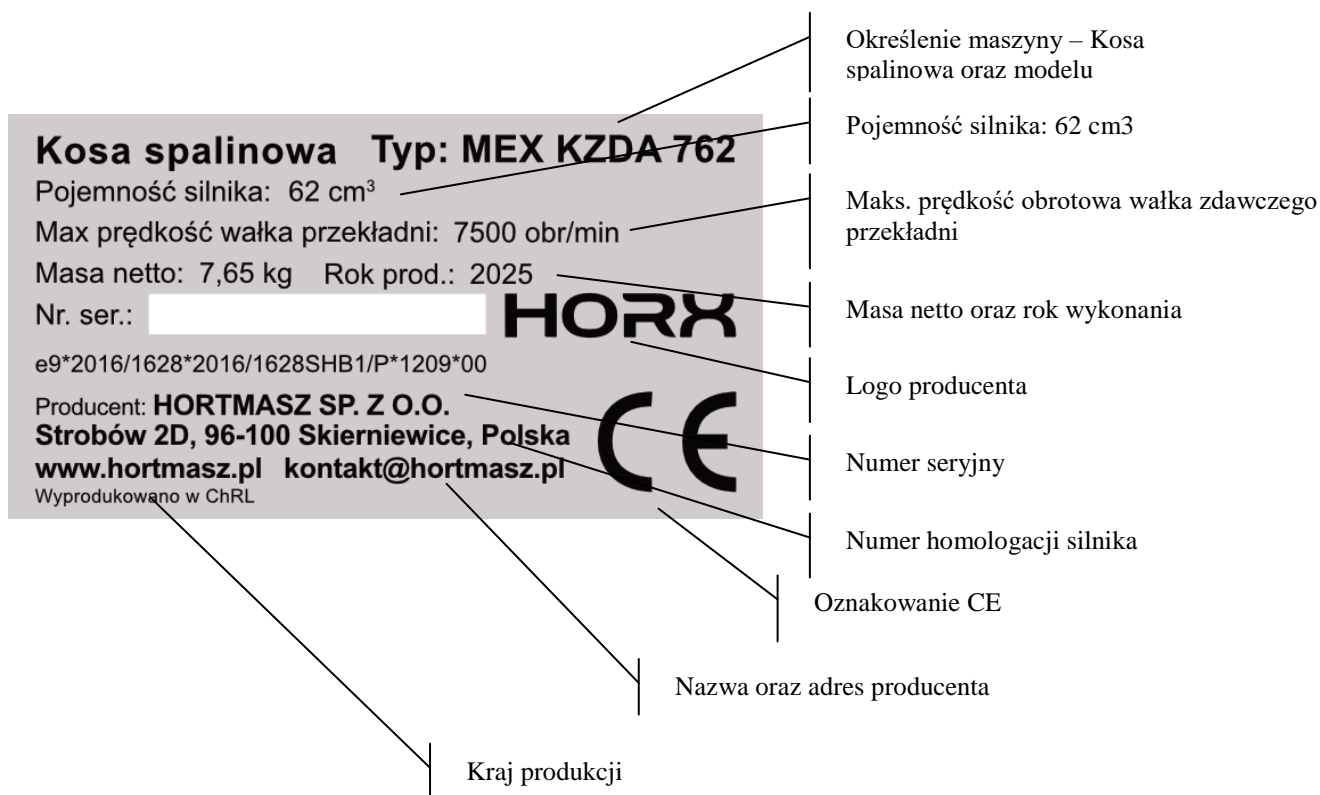
Podane powyżej wartości hałasu zostały zmierzone zgodnie z normą ISO 22868. Zawierają one wartości ciśnienia akustycznego i mocy akustycznej. Na rzeczywisty poziom hałasu wpływa wiele czynników; miejsce pracy, inne źródła hałasu, długość czasu w którym operator jest na hałas narażony itd. W związku z tym wartości podane w tabeli nie mogą być podstawą do podejmowania decyzji o ochronie słuchu ale umożliwiają podjęcie decyzji o ocenie ryzyka i zagrożeń.

Wartości drgań podane w tabeli zostały zmierzone zgodnie z ISO 22867 i mogą służyć do porównania jednej maszyny z drugą oraz wstępnej oceny zagrożenia. Można ograniczyć wpływ drgań na ręce operatora przez rozgrzewanie i masowanie rąk, stosowanie grubych rękawic, robienie przerw w pracy itd.

Poziom drgań może wzrosnąć podczas pracy uszkodzoną głowicą czy np. zabrudzoną tarczą tnącą.

## 8 OZNAKOWANIE ORAZ OKREŚLENIE MASZyny

Maszyny zostały oznakowane tabliczką znamionową zawierającą następujące dane:



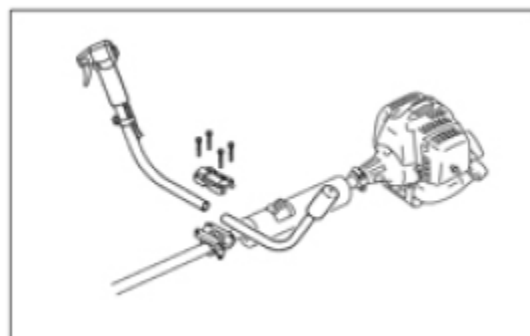
## 9 INSTRUKCJA MONTAŻU

Kosa może zostać zakupiona w opakowaniu fabrycznym: kartonowym opakowaniu z rękojeściami i osłoną odkręconą od pozostałej części maszyny.

### **Rękojeści**

Rękojeść jest mocowana jedną śrubą i specjalnym uchwytem zgodnie z rysunkami poniżej.

Rękojeść z dźwigniami sterującymi montujemy pod prawą dłoń. Po odpowiednim ustawieniu kąta pochylenia rękojeści dokręcamy nakrętkę mocującą.



## Ostona narzędzia tnącego

Zamocuj ostonę narzędzia tnącego, zgodnie z rysunkiem obok.

Ostonę mocujemy na uchwycie zamocowanym na rurze przy przekładni.

Ostona musi być zamontowana we właściwy sposób by zapewnić odpowiednie ustawienia noża obcinającego żyłkę tnącą w przypadku pracy głowicą żyłkową.

Ostona tnąca składa się z dwóch części, do ostony głównej przymocowany jest zaczepami fartuch z nożem obcinającym nadmiar żyłki. Nie wolno pracować głowicą żyłkową (1) bez założonego dolnego fartucha i **nie wolno pracować metalową tarczą tnącą jeśli fartuch ostony jest założony.**

Pamiętaj ! Nigdy nie wolno pracować bez ostony narzędzia tnącego.

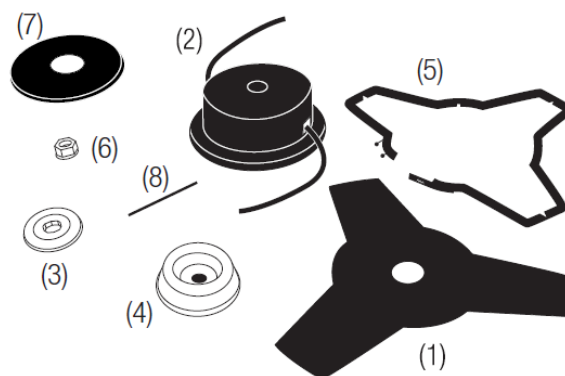
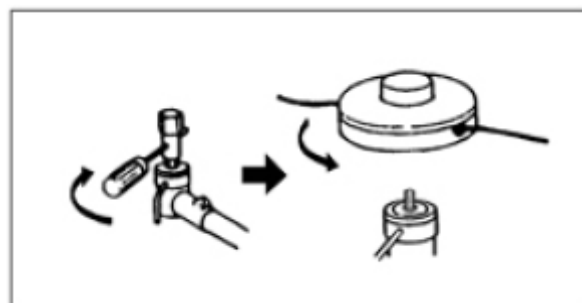
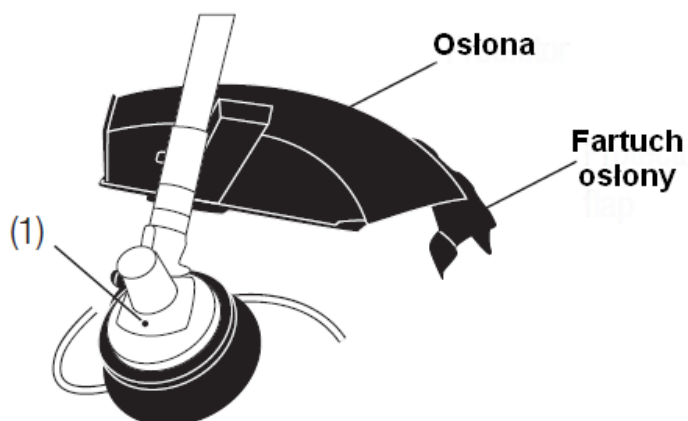
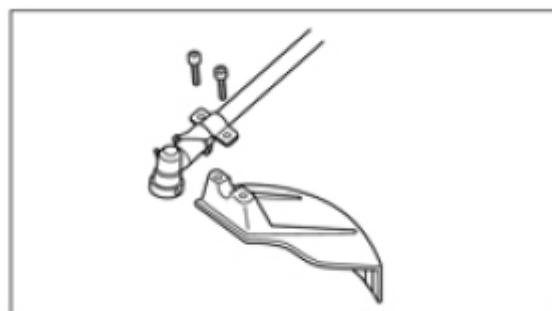
W bocznej części przekładni znajduje się otwór blokujący przekładnię. Wkładamy w niego jakiś cienki sworzeń lub śrubokręt a następnie odkręcamy narzędzie tnące **UWAGA ! Gwint lewostronny!**

## Narzędzie tnące

Użycie innego narzędzia tnącego niż głowica żyłkowa i metalowa tarcza tnąca może spowodować uszkodzenia kosi i zagrożenie bezpieczeństwa pracy.

Kosa wyposażona jest w następujący zestaw narzędzi tnących:

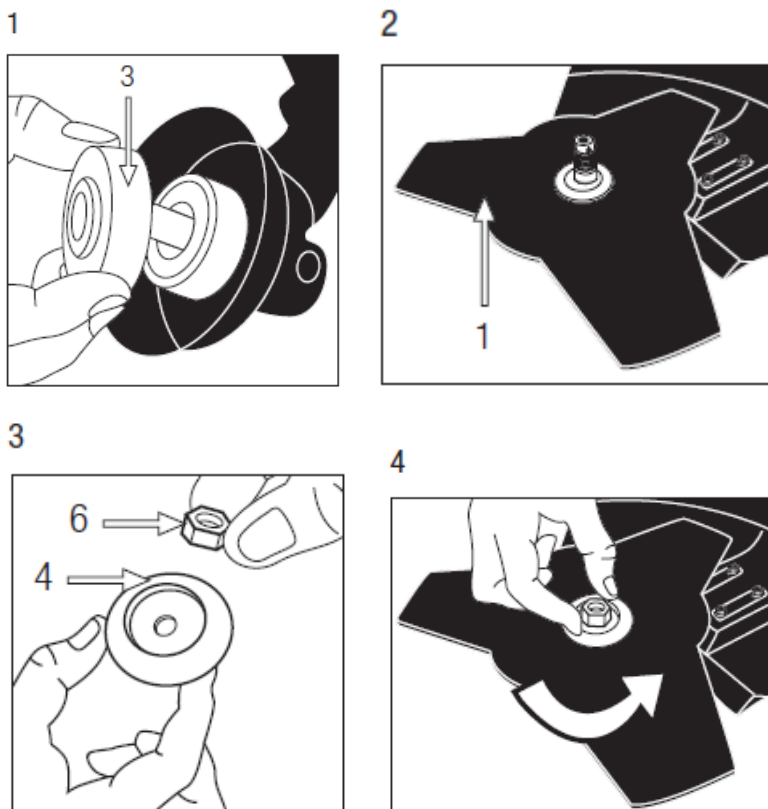
1. Tarcz tnąca
2. Głowica tnąca
3. Pierścień rowkowany
4. Podkładka ślizgowa



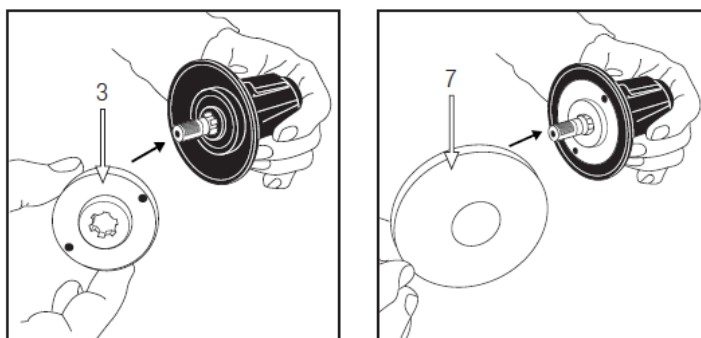
5. Osłona tarczy metalowej
6. Nakrętka samokontruująca
7. Osłona
8. Sworzeń blokujący

### **Tarcza metalowa**

- przed zakładaniem tarczy metalowej zakładamy grube rękawice ochronne
- wsuwamy na wał głowicy tulejkę dystansową /3/ ta tulejka jest założona niezależnie czy kosimy tarczą czy głowicą.
- nakładamy tarczę /1/ odpowiednio ją centrując na tulejce dystansowej.
- nakładamy metalowy pierścień rowkowany /7/
- nakładamy tarczę /1/ odpowiednio ją centrując na rowkowanym pierścieniu /7/
- zakładamy następnie pierścień ślizgowy /4/ i dokręcamy nakrętkę samokontruującą /6/



W celu zapewnienia właściwego dokręcenia nakrętki blokujemy przekładnię – wsuwamy stalowy pręt /8/ do otworu znajdującego się w górnej ścianie pierścienia metalowego i obracamy powoli do momentu zablokowania przekładni. **Uwaga ! nakrętkę dokręcamy w lewą stronę – gwint lewostronny.**

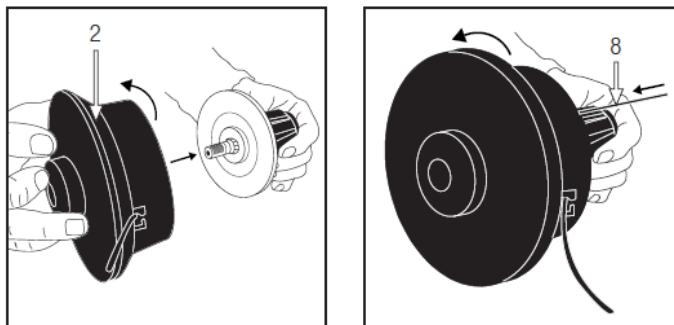


### **Głowica żyłkowa**

- wsuwamy na wał głowicy tulejkę dystansową /3/ oraz metalową osłonę /7/
- przykręcamy głowicę tnącą /2/

**Uwaga ! Głowicę dokręcamy w lewą stronę – gwint lewostronny.**

W celu zapewnienia właściwego dokręcenia głowicy blokujemy przekładnię – wsuwamy stalowy pręt /8/ do otworu znajdującego się w górnej ścianie pierścienia metalowego i obracamy powoli do momentu zablokowania przekładni.



Ustalamy odpowiednie wysunięcie żyłki – nie może być dłuższe niż do noża obcinającego na osłonie.

## 10 ROZPOCZĘCIE PRACY

Przed rozpoczęciem pracy kosą spalinową, należy dokładnie zapoznać się z treścią niniejszej instrukcji obsługi i przestrzegać zasad tam zawartych.

Należy założyć /zgodnie z rozdziałem „Bezpieczeństwo pracy”/ odzież ochronną, (obuwie ochronne, okulary bądź maskę ochronną) ochronniki słuchu, rękawice itd.

Przed rozpoczęciem pracy należy sprawdzić czy wszystkie śruby są dobrze dokręcone, czy narzędzie tnące; głowica żyłkowa bądź tarcza metalowa nie są uszkodzone, (w przypadku uszkodzenia wymieniamy narzędzie tnące na nowe).

Sprawdzamy stan i poprawność zamontowania osłony narzędzia tnącego oraz czystość filtra powietrza.

### **PALIWO**

Podczas uzupełniania oraz dobierania pamiętamy o przepisach bezpieczeństwa opisanych w niniejszej instrukcji obsługi / rozdz. PRZEPISY BEZPIECZEŃSTWA/

### **UWAGA !**

Używać tylko paliwa i oleju najwyższej jakości w celu zapewnienia właściwego działania silnika kosy.

Używać wyłącznie oleju syntetycznego do wysokoobrotowych silników dwusuwowych chłodzonych powietrzem.

### ***Przygotowanie mieszanki paliwowej***



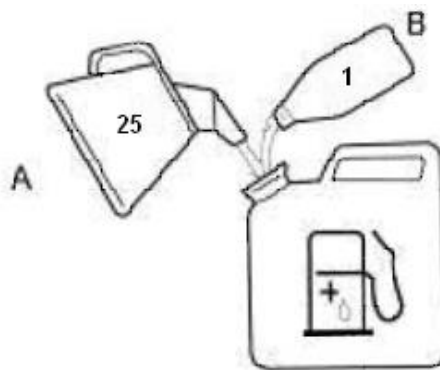
**OSTRZEŻENIE ! Benzyna jest łatwopalna.  
Niebezpieczeństwo wybuchu i pożaru.**



**UWAGA ! Do przygotowania mieszanki paliwowej używać wyłącznie olejów syntetycznych do wysokoobrotowych silników dwusuwowych chłodzonych powietrzem.**

## Stosowanie mieszanki z olejem mineralnym lub olejem do silników 4 suwowych doprowadzi do szybkiego zużycia lub zniszczenia silnika !

Wlać olej w odpowiedniej ilości do zbiornika (kanistra) przeznaczonego do przechowywania paliwa i uzupełnić w odpowiedniej ilości benzyną, następnie po zakręceniu zbiornika dobrze nim wstrząsnąć w celu równomiernego wymieszania oleju z paliwem. (uwaga na ciśnienie, które się wytwarza w zbiorniku podczas mieszania i przechowywania paliwa)



**Jeżeli zgodnie z zaleceniami stosujemy wysokojakościowy olej syntetyczny wówczas przy pierwszym użyciu kosi, na okres pierwszych 10 godzin pracy dobieramy mieszankę 25:1. W okresie późniejszej eksploatacji dobieramy mieszankę w proporcji 40:1.**

Mieszanka	25:1	40:1
<b>Benzyna</b>	<b>olej</b>	<b>olej</b>
1,0 l	40 ml	25 ml
1,5 l	60 ml	38 ml
2,0 l	80 ml	50 ml
2,5 l	100 ml	63 ml
3,0 l	120 ml	75 ml
4,0 l	160 ml	100 ml
5,0 l	200 ml	125 ml

### **Przechowywanie mieszanki paliwowej.**

Mieszanka paliwowa ulega starzeniu. Paliwo stopniowo traci swoje właściwości. Należy unikać przygotowania dużych ilości mieszanki paliwowej, lecz zapewnić sobie jej ilość, odpowiadającą w przybliżeniu miesięcznemu zapotrzebowaniu. Nie wolno stosować mieszanki dorobionej wcześniej niż przed 30 dniami.

Przed napełnianiem zbiornika kosi, należy dokładnie, energicznie potrząsnąć zbiornikiem z mieszanką w celu zapewnienia dokładnego wymieszania oleju z benzyną.

### **Napełnianie zbiornika paliwem**

Ciśnienie w zbiorniku zawierającym paliwo może wzrosnąć pod wpływem temperatury przechowywania czy mieszania np. mieszanki, należy więc ostrożnie odkręcać korek zbiornika. Paliwo należy przechowywać w chłodnym i nienastłonecznionym miejscu - **nigdy nie wolno pozostawiać go na słońcu.**

- Paliwo należy przechowywać w zbiornikach specjalnie do tego przeznaczonych;
- Paliwo należy tankować na świeżym powietrzu i podczas tankowania nie wolno palić;
- Paliwo należy dolewać przed rozruchem silnika. Nie wolno odkręcać korka zbiornika paliwa oraz dolewać benzyny podczas pracy silnika lub kiedy silnik jest gorący;
- Przed uzupełnianiem paliwa ustawić kosę w sposób stabilny korkiem wlewowym ku górze;
- Oczyścić korek zbiornika i miejsca przyległe, zapobiegając przedostaniu się zanieczyszczeń do zbiornika;
- Napełnić zbiornik unikając rozlania paliwa;
- W przypadku rozlania benzyny, nie wolno uruchamiać silnika, ale wynieść maszynę z zalanej powierzchni i unikać wywołania zapalenia się oparów benzyny;
- Nie napełniać nadmiernie zbiornika paliwa, po uzupełnieniu upewnić się że korek paliwa został założony w sposób pewny i stabilny;
- Unikać dłuższego kontaktu skóry z paliwem oraz wdychania jego oparów;

### **Szelki nośne**

Kosa jest dostarczana z podwójnymi pasami nośnymi, zakładamy je w sposób pokazany na rysunku. Długość pasów dostosowujemy do własnego wzrostu i budowy ciała w taki sposób by zapewnić właściwe trzymanie kosi i bezpieczeństwo pracy. Przed rozpoczęciem pracy należy sprawdzić stan pasów nośnych, zatrzasków i pewność połączeń.

**UWAGA ! Kosa została tak zaprojektowana, by mogły nią pracować osoby o różnej budowie ciała – bezpieczeństwo pracy zależy jednak od obsługującego – NIE WOLNO pracować kosą zawieszoną na uprzęży w taki sposób że głowica tnąca może mieć kontakt z nogami operatora !!!**

**Uchwyt mocowania szelek do rury nośnej jest ruchomy, można jego położenie dostosować do wysokości osoby pracującej.**

Szelki nośne zostały wyposażone w system szybkiego odpięcia pozwalający szybko odpiąć kosę w nagłych wypadkach.

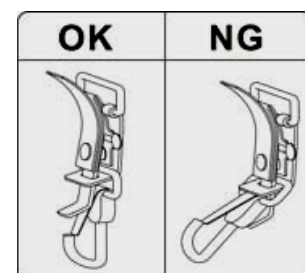
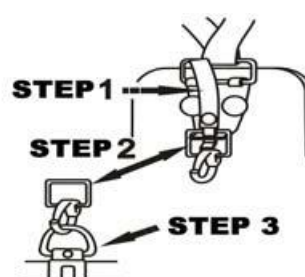
Pociągając za zabezpieczenie zwalniamy hak z uprzęży.

Prawidłowy sposób zapinania zabezpieczenia pokazuje poniżej rys.

**UWAGA! Mechanizmu szybkiego zwalniania używamy tylko w sytuacji awaryjnej.**



Fig.7



Przed odpięciem kosy z uprząży wyłącz silnik i zaczekaj do zatrzymania narzędzia tnącego.

## 11 ROZRUCH I PRACA KOSĄ SPALINOWĄ

Przed uruchomieniem silnika upewnić się że w promieniu działania urządzenia nie przebywają osoby postronne lub przedmioty, dla których praca kosą może stanowić zagrożenie. Stosować się do przepisów podanych w rozdziale „PRZEPISY BEZPIECZEŃSTWA”.

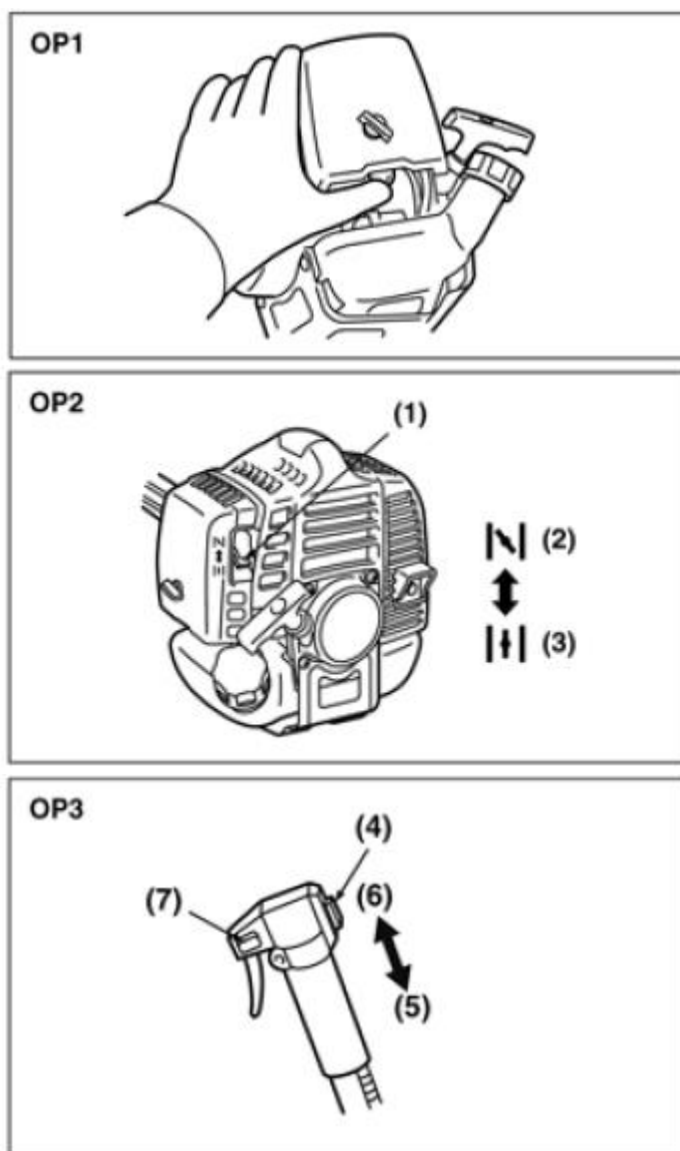
Aby uniemożliwić przypadkowe zadziałanie przepustnicy, manetka sterująca wyposażona została w dźwignię bezpieczeństwa znajdującą się po przeciwnej stronie uchwytu.

Przed uruchomieniem silnika należy zawsze sprawdzić działanie dźwigni bezpieczeństwa.

Uruchamiamy silnik na płaskiej i stabilnej powierzchni zgodnie z opisem zawartym w instrukcji obsługi silnika, podstawowe zasady:

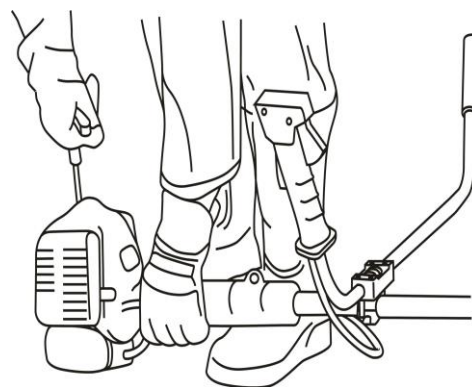
### ROZRUCH ZIMNEGO SILNIKA

- kilkakrotnie nacisnąć pompkę rozruchową **OP1**(5-6 razy) do momentu zassania świeżego paliwa do gaźnika, paliwo powinno przelać się przez przewód przelewowy;
  - przesunąć dźwignię powietrza na gaźniku **(1) rys OP2** w celu załączenia „ssania”
- Oznakowanie pozycji dźwigni gaźnika:
- załączenie ssania (2), pozycja podczas rozruchu zimnego silnika
  - normalna praca (3), rozruch ciepłego silnika



- umieścić przełącznik zapłonu znajdujący się na manetce sterującej w położenie „START”;
- (4) wyłącznik zapłonu
- (5) start
- (6) stop
- (7) blokada przepustnicy

- mocno zablokować kosę jedną ręką w sposób pewny do podłoża a drugą powoli pociągnąć rozrusznik aż do momentu wyczucia oporu, następnie energicznie pociągnąć linkę rozrusznika aby uruchomić silnik.



**UWAGA!** Po uruchomieniu silnika nie należy puszczać linki swobodnie, lecz kontrolować jej zwijanie się poprzez stopniowe popuszczanie.

Puszczenie linki swobodnie spowoduje jej gwałtowne zwinięcie i uderzenie rączki o obudowę.

Uruchomienie silnika powinno zawsze odbywać się przez gwałtowne szarpnięcie. Jeśli szarpnięcie nie będzie wystarczająco energiczne, iskra może nie przeskoczyć pomiędzy elektrodami świecy zapłonowej, co uniemożliwi uruchomienie silnika.

Po uruchomieniu i kilku chwilach pracy przesunąć dźwignię „ssania” do pozycji pracy. Silnik po chwilowym uruchomieniu może zgasnąć – wówczas wyłączyć ssanie i powtórzyć uruchomienie.

Silnik po uruchomieniu powinien popracować kilka chwil na wolnych obrotach w celu uzyskania właściwej temperatury pracy.



**OSTRZEŻENIE !** Po uruchomieniu zimnego silnika na „ssaniu” narzędzie tnące zaczyna natychmiast się obracać.

## ROZRUCH CIEPŁEGO SILNIKA

Procedura rozruchu ciepłego silnika jest taka sama jak zimnego z wyjątkiem przestawiania dźwigni powietrza znajdującej się na gaźniku w położenie „ssania”.

Podczas rozruchu nie należy pociągać do całkowitego rozwinięcia linki rozrusznika – można ją zerwać;

Pociągać prosto – na zewnątrz tak by linka nie tarła zbyt mocno o tulejkę rozrusznika – następuje wówczas jej szybsze przetarcie;

Trzymać pewnie uchwyt rozrusznika – nie puszczać go raptownie po uruchomieniu silnika.

Nie opierać stopy czy kolana o rurę z wałem napędowym, może to spowodować uszkodzenie rury i uniemożliwić dalsze użytkowanie.

Po uruchomieniu silnika nacisnąć kilkakrotnie manetkę gazu w celu zwiększenia prędkości obrotowej ("przegazować" silnik) by usunąć z gaźnika powietrze.

Sprawdzić czy na min obrotach narzędzie tnące przestaje się obracać.



**UWAGA !**

**Nie wolno uruchamiać kosy trzymanej w ręku czy zawieszanej na szelkach.**

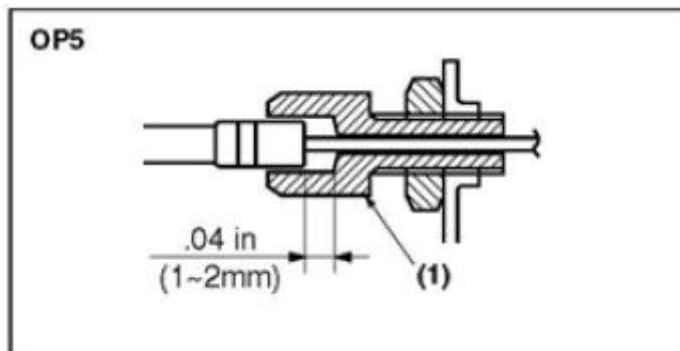
### **Wyłączenie silnika**

Zwolnić spust manetki przepustnicy, pozwolić by silnik ustawił obroty na poziomie min. Ustawić w pozycji STOP wyłącznik (4) silnika na manetce sterującej.

**WAŻNE ! Zatrzymanie silnika bez uprzedniego wprowadzenia go na bieg jałowy (niska prędkość obrotowa silnika) jest możliwe tylko w nagłych, wymagających tego wypadkach. Częste zatrzymywanie biegu silnika w ten sposób może doprowadzić do jego uszkodzenia.**

### **Regulacja linki przepustnicy**

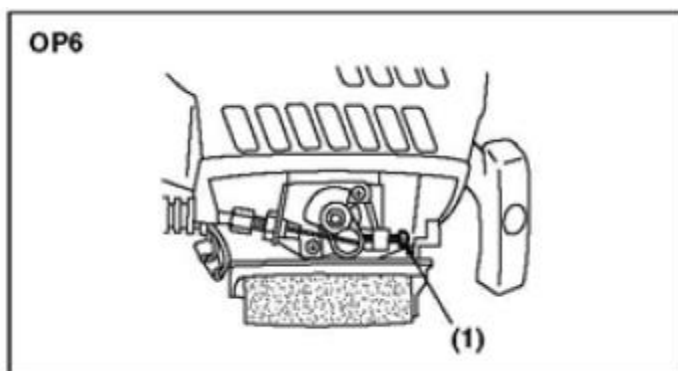
Prawidłowy luz linki w śrubie mocującej powinien wynosić 1-2 mm od strony gaźnika. W razie potrzeby luz ten należy odpowiednio wyregulować śrubą.



### **Regulacja prędkości obrotowej biegu jałowego**

Jeśli silnik gaśnie na biegu jałowym, obróć śrubę regulacyjną zgodnie z ruchem wskazówek zegara.

Jeśli silnik ma zbyt wysokie obroty i głowica tnąca nadal się obraca po zwolnieniu spustu, obróć śrubę regulacyjną przeciwnie do ruchu wskazówek zegara.



### **Praca**

Jeżeli nie ma się doświadczenia w użytkowaniu kosi spalinowej należy spróbować całą procedurę pracy przeprowadzić przy wyłączonym silniku.

Najlepiej poprosić sprzedawcę lub inną osobę umiejącą obsługiwać wykaszarkę o instruktaż i zademonstrowanie bezpiecznego sposobu posługiwania się maszyną.

**Zastosować się do wskazówek w rozdziale Bezpieczeństwo Użytkowania.**

Osoba pracująca wykaszarką musi być wypoczęta, zdrowa i w dobrej kondycji fizycznej. Osoby które ze względów zdrowotnych nie powinny wykonywać ciężkich prac fizycznych, nie powinny pracować maszyną.

Praca głowicą żyłkową wymaga ok. 50 % więcej mocy silnika niż praca tarczą metalową. Głowicą żyłkową pracujemy na max obrotach silnika. Tarczą metalową pracujemy na wysokich obrotach silnika, tak by zapewnić właściwe cięcie, lecz nie zawsze na maksymalnych. Jeżeli tarczą ścinamy drobną trawę bądź chwasty nie używamy max obrotów silnika.

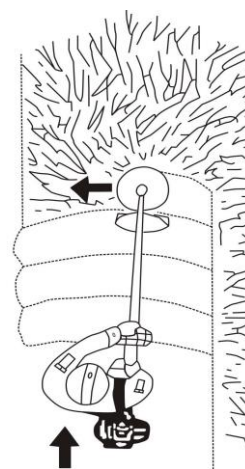
- Nie wolno używać kosi do innych celów niż cięcie trawy i zarośli,
- Nie wolno kosić wyżej niż wysokość kolan.

- Nie używać kosi w pobliżu osób postronnych – zachować 15 m pas bezpieczeństwa
- Nie używać urządzenia na terenie podmokłym, pochyłym i śliskim;
- Nie używać urządzenia w sposób ciągły – robić przerwy w pracy wyłączając silnik (30-40 min. pracy, 10-15 min. przerwy)
- Nigdy nie uruchamiaj silnika w zamkniętych lub źle wentylowanych pomieszczeniach, zachowaj szczególną ostrożność podczas pracy w rowach, obniżeniach terenu czy wykopach gdzie istnieje niebezpieczeństwo ograniczonej wymiany powietrza. W warunkach takich istnieje **niebezpieczeństwo zagrożenia życia wskutek zatrucia spalinami**.
- **Natychmiast przerwij pracę:** w przypadku wystąpienia zawrotów głowy, spadku koncentracji czy innych oznak niewydolności organizmu.

### **Tarcza metalowa**

Tarcza z 3 ostrzami – przeznaczona do cięcia twardych traw na rozległych terenach. /ścinać trawę przesuwając kosę od prawej strony do lewej, następnie podnosząc tarczę tnącą nad trawę powrócić na prawą stronę – wykonywać ruchy wahadłowe okrężne o rozpiętości 60-90°/

Tarcza z 4 ostrzami – przeznaczona do cięcia krzewów i zdrewniałych łądyg o średnicy do 2 cm /wsunąć wirującą tarczę w roślinę „od góry” po czym stopniowo zagłębiając tarczę siekać krzewy na drobne kawałki/



**Uwaga!** Podczas używania metalowych tarcz istnieje ryzyko odbicia przy zetknięciu wirującej tarczy z przeszkodą (pnie, gałęzie, kamienie itd.) odbicie następuje w kierunku przeciwnym do kierunku obracania się – może stanowić zagrożenie bezpieczeństwa dla użytkownika, dlatego trzeba unikać dotykania wirującą tarczą wszelkich przeszkód i zachować szczególną ostrożność podczas pracy. (w zmniejszeniu siły odbicia bardzo ważną rzeczą jest przyjęcie właściwej postawy roboczej, odpowiednio właściwe zamocowanie uprząży, skutki odbicia mogą być groźne ze względu na różne odpryski dlatego ważnym jest używanie cały czas okularów ochronnych).

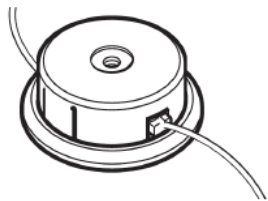


**UWAGA !** Po uderzeniu należy koniecznie sprawdzić tarczę tnącą, jakiegokolwiek uszkodzenie powoduje konieczność wymiany narzędzia tnącego.



**Uwaga !** W przypadku zastosowania zużytej nakrętki i nasadki do montażu tarczy – istnieje niebezpieczeństwo poluzowania się tarczy. Nakrętkę i nasadkę należy wymieniać na nowe.

## Głowica żyłkowa



**Uwaga ! Nie wolno zamiast odpowiedniej żyłki nylonowej zakładać innych materiałów tnących tj. drutów metalowych, drutów plastyfikowanych itd. oraz żyłek nylonowych nie nadających się do danego typu głowicy. Mogłoby to spowodować wiele obrażeń i uszkodzeń.**

Podczas pracy głowicą żyłkową – przednia osłona musi być wyposażona w nóż obcinający. Wydłużanie żyłki (głowica półautomatyczna) – przy pracującym ze średnią prędkością obrotową silnika delikatnie puknij głowicą o podłoże, nastąpi wówczas wydłużenie żyłki której nadmiar zostanie obcięty przez nóż.

Ostrzeżenie – nadmiar żyłki wystający poza nóż odcinający może zostać wyrzucony po rozpoczęciu pracy i odcięciu przez nóż w stronę operatora.

Głowica żyłkowa przeznaczona jest do koszenia wszelkiego rodzaju traw i chwastów, szczególnie wokół ogrodzeń, murów, chodników drzew itd.

Cięcie głowicą następuje przez wykonywanie ruchów z jednej strony na drugą ( z prawej na lewą zgodnie z kierunkiem obrotów głowicy tnącej) podobnie jak przy wykorzystaniu tradycyjnej kosy 3 zębnej. Podczas pracy staraj się trzymać głowicę na jednakowej wysokości od ziemi. Prawie we wszystkich przypadkach zaleca się pochylenie głowicy na lewą stronę – wówczas cięcie odbywa się po obwodzie zakreślonym przez żyłkę w lewej części obwodu tnącego. Jeżeli głowica z żyłką trzymana będzie równolegle do podłoża, cięcie będzie się odbywało na całym obwodzie zataczanym przez żyłkę – opór cięcia będzie na tyle duży że spowoduje zmniejszenie prędkości obrotowej silnika – nastąpi pogorszenie cięcia i zwiększenie zużycia żyłki. W przypadku cięcia wokół muru, ogrodzenia itd. przybliź powoli głowicę z żyłką unikając silnego uderzenia, jeżeli żyłka zetknie się z murem – może się urwać lub szybko zużyć. **Ostrzeżenie!** Nie wolno doprowadzać do kontaktu żyłki z twardymi łodygami chwastów, pniami drzew lub płotami. Kontakt taki spowoduje odcięcie żyłki, która może uderzyć operatora. Należy przycinać trawę do przeszkody, ale starać się by żyłka w nią nie uderzyła.

W przypadku zaplątania żyłki może nastąpić jej zerwanie.

Pamiętaj ! Jakiegokolwiek czynności wykonywane przy układzie tnącym – wymiana głowicy, nawijanie żyłki, sprawdzenie stanu tarczy tnącej wykonujemy przy wyłączonym silniku i zdjętej kopułce fajki zapłonowej.

Uwaga ! Nie wolno zamiatać przy użyciu kosy. Następuje wówczas zabrudzenie głowicy żyłkowej a odrzucone przez żyłkę małe kamienie mogą zostać przemieszczone na odległość 15-20 metrów.

## 12 OBSŁUGA I PRZEGLĄDY

Przed rozpoczęciem prac związanych z obsługą i przeglądem wyłącz silnik. Ustaw wyłącznik zapłonu w pozycji "STOP" (wyłączony) oraz zdejmij kopułkę ze świecy zapłonowej

### Obsługa codzienna

1. Czyszczenie obudowy i otworów wentylacyjnych silnika
2. Sprawdzenie poprawności działania blokady przepustnicy
3. Sprawdzenie poprawności działania wyłącznika zapłonu
4. Sprawdzenie stanu narzędzia tnącego: głowicy lub tarczy tnącej oraz sprawdzenie osłony – jeśli są uszkodzone wymień na nowe.
5. Sprawdzenie a w razie potrzeby oczyszczenie filtra powietrza
6. Sprawdzenie śrub i ich dokręcenia
7. Sprawdzenie szczelności układu paliwowego

### Obsługa okresowa

#### **Ostrzenie tarczy metalowej**

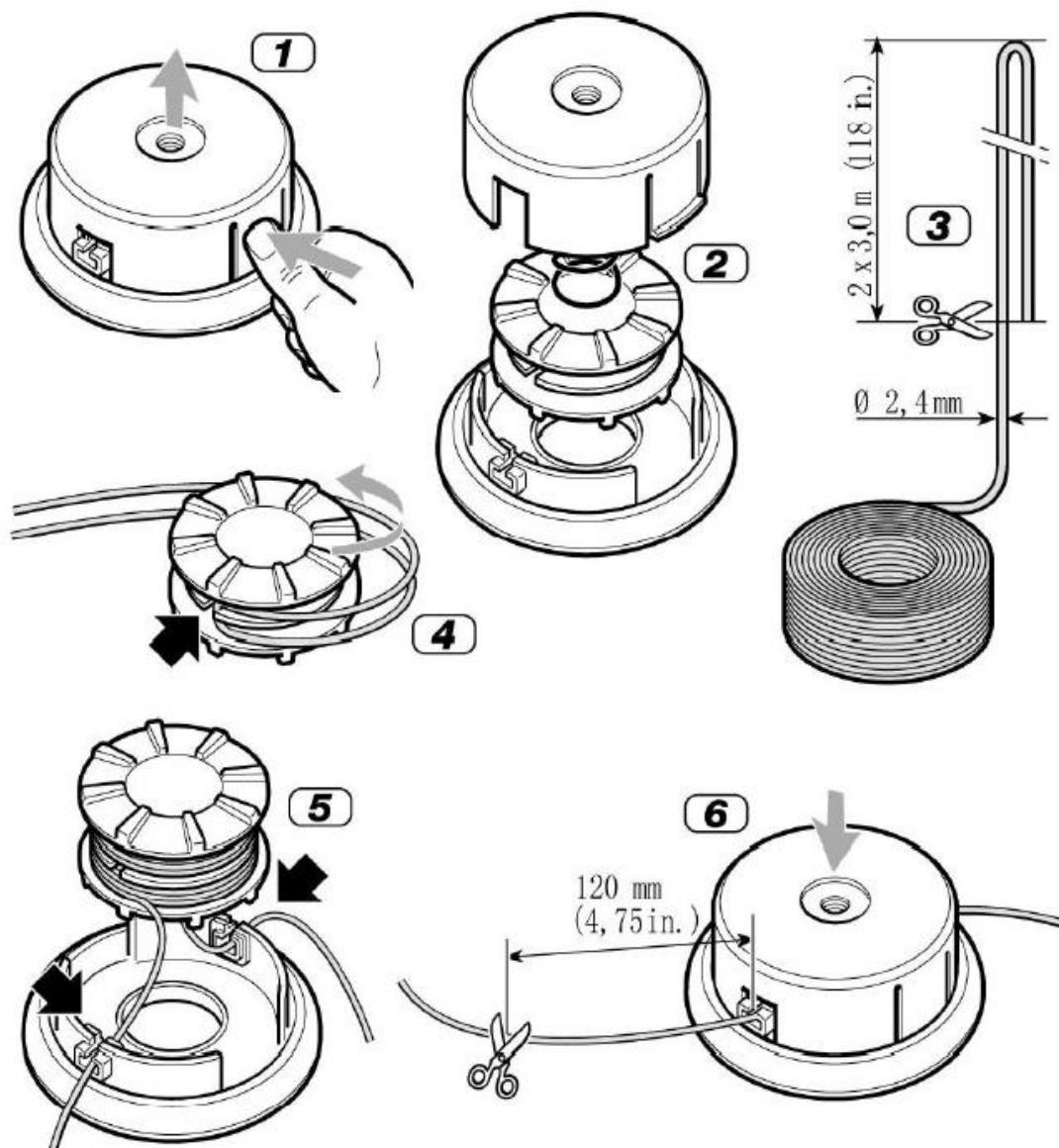
Tarcze tnące należy ostrzyć przy pomocy pilnika w taki sposób by nie zmieniać konturu tarczy. Lepiej jest ostrzyć częściej, zbierając mniejszą ilość materiału (3-4 ruchy pilnikiem). Po ostrzeniu za pomocą szlifierki lub 4-5 krotnym ostrzeniu tarczy pilnikiem, należy tarczę tnącą wyważyć za pomocą wyważarki w punkcie serwisowym.

#### **Wymiana żyłki tnącej**

Proces nawijania żyłki tnącej na szpulę jest przedstawiony na rysunkach poniżej.

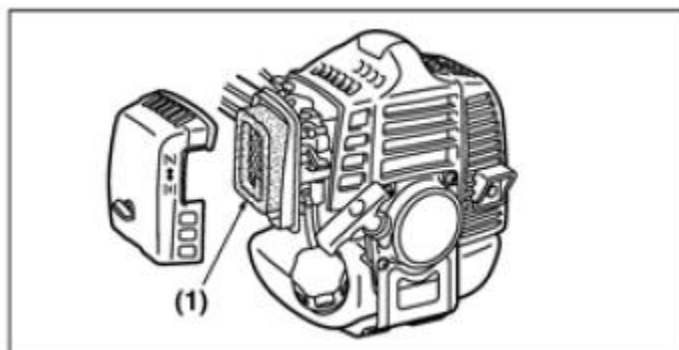
1. Naciskamy zaczepy blokujące i zdejmujemy pokrywę głowicy tnącej rozkładając ją.
2. Wyjmujemy z głowicy szpulę na żyłkę. Zwracamy uwagę by nie zgubić sprężyny dociskowej.
3. Przygotowujemy żyłkę o długości do 6m i składamy go w połowie.
4. Żyłkę nawijamy na szpulę w sposób pokazany na rysunku, proszę zwrócić uwagę na kierunek nawijania żyłki.
5. Końcówki żyłki przekładamy przez przelotki
6. Składamy głowicę tnącą i obcinamy nadmiar żyłki

Ilość żyłki jaką można nawinąć na głowicę tnącą to max 6 m dla żyłki 2,4 mm. Nawinięcie zbyt dużej ilości żyłki uniemożliwia prawidłowe domknięcie głowicy, powodując jej zniszczenie podczas pracy. Podczas zamykania głowicy, składamy ją w odwrotny sposób wciskając zaciski w uchwyty do momentu ich zatrzaśnięcia.



### Filtr Powietrza

Nigdy nie wolno pracować bez filtra powietrza, filtr musi być utrzymany w czystości – jeżeli zostanie uszkodzony bądź zużyty należy go wymienić na nowy. Zanieczyszczony filtr zwiększa zużycie paliwa i silnika. Praca na zabrudzonym filtrze powietrza może powodować nieprawidłowy stosunek mieszanki paliwo-powietrznej w wyniku czego silnik nierówno pracuje, zmniejsza prędkość obrotową a czasami nawet gaśnie. Zanieczyszczenie filtra może być przyczyną nawet zatarcia silnika. Zawsze przed rozpoczęciem pracy należy sprawdzić wzrokowo stan filtra powietrza, czystość ożebrowania silnika oraz drożność otworów wentylacyjnych obudowy silnika. W silniku w zależności od wykonania może być stosowany gąbkowy lub papierowy filtr powietrza. Filtr gąbkowy w celu lepszej filtracji zanieczyszczeń powinien być lekko zwilżony olejem silnikowym



### **Czyszczenie filtra.**

Jeśli w silniku zastosowano filtr papierowy, należy po wyjęciu go z silnika lekko przedmuchać sprężonym powietrzem w kierunku przeciwnym do kierunku przepływu filtrowanego powietrza.

W przypadku filtra gąbkowego, zabrudzony filtr powietrza po wyjęciu z silnika należy wyprać w ciepłej wodzie z detergentem.

Wysuszyć a następnie nasączyć lekko czystym olejem silnikowym. Nadmiar oleju usunąć wyciskając filtr w czystą szmatkę. W celu usunięcia nadmiaru wilgoci nie należy filtra wykręcać.

### **Świeca zapłonowa**

Zgodnie z czasookresami podanymi w instrukcji obsługi silnika należy przeprowadzić kontrolę lub wymianę świecy na nową.

W czasie sprawdzenia wzrokowo oceniamy stan świecy. Jeżeli widoczne są jakiegokolwiek uszkodzenia, wymieniamy świecę na nową.

Nalot na elektrodach czyścimy za pomocą drucianej szczotki.

Sprawdzamy odległość między elektrodami - powinna wynosić 0,6-0,7 mm, jeżeli jest inna ustawiamy pożądaną przez dogięcie lub odgięcie bocznej elektrody.

Po ręcznym wkręceniu świecę dokręcamy za pomocą klucza o ok. 1/2 obrotu (w przypadku świecy nowej) lub ok.1/4 obrotu dla świecy używanej.

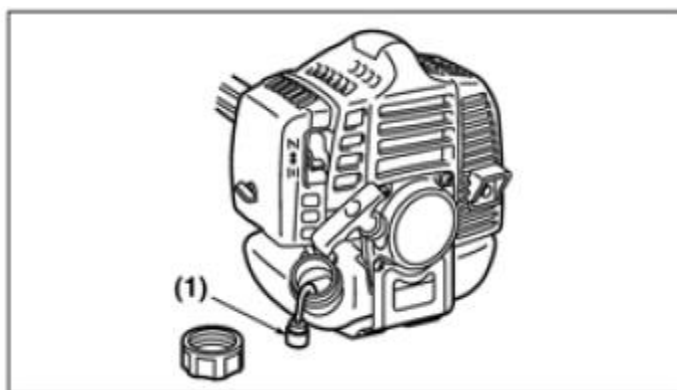
Świeca zapłonowa musi być bardzo dokładnie dokręcona. Niewłaściwe wkręcenie może być przyczyną poważnego uszkodzenia silnika.

UWAGA! Nigdy nie należy stosować świec zapłonowych o niewłaściwej wartości cieplnej.

Zalecane rodzaje świec do określonych modeli silników zostały podane w tabeli charakterystyki technicznej kosi.

### **Filtr paliwa**

Za pomocą haczyka wyjmij filtr z otworu wlewu. Umyj filtr czystą benzyną. Jeśli jest uszkodzony lub bardzo brudny, wymień go na nowy. Podczas czyszczenia i montażu uważaj by do wnętrza przewodu ssącego nie dostały się zanieczyszczenia.



### **Przekładnia kątowa.**

Co 10 godzin pracy nasmarować przekładnię smarem na bazie litu.

- odkręcamy śrubę w przekładni



Fig.2

- wciskamy smar ze specjalnej tuby
- przekręcamy przekładnię dla lepszego rozmieszczenia smaru,
- wciskamy smar ponownie i zakręcamy śrubę

### Gaźnik

Gaźniki silników kos są fabrycznie wyregulowane. Nie należy samemu zmieniać ustawień ich pracy. W przypadku wadliwego działania należy kosę spalinową oddać do regulacji w autoryzowanym punkcie naprawczym. Regulacji ustawienia gaźnika należy dokonać jeśli silniki mają pracować na dużych wysokościach (mieszanka paliwa i powietrza pochodząca z normalnych ustawień będzie bardzo bogata, wydajność silnika spadnie a zużycie paliwa gwałtownie wzrośnie).



**Uwaga!** Po dostosowaniu silnika do pracy na dużych wysokościach, jego użytkowanie na niżej położonych terenach bez modyfikacji ustawień do wartości pierwotnych, może spowodować zmniejszenie jego osiągnięć, przegrzewanie się i doprowadzić do poważnego uszkodzenia spowodowanego szczególnie ubogą mieszanką powietrza i paliwa.

### Tłumik wydechu



**UWAGA !** Podczas pracy silnik i tłumik rozgrzewają się do wysokiej temperatury. Pozwól im wystygnąć przed rozpoczęciem jakichkolwiek czynności naprawczych - konserwujących.

Co 50 godzin pracy, należy odkręcić tłumik wydechu i oczyścić go z nagaru. Podczas czynności tych należy zachować szczególną ostrożność, zapobiegając dostaniu się zanieczyszczeń do cylindra.

Oprócz czynności obsługi i konserwacji opisanych w instrukcji, część obsługi powinna być wykonywana w autoryzowanym serwisie, należą do nich:

- sprzęgło - sprawdzenie ewentualnie wymiana (co 6 m-cy lub 50 godz.)
- regulacja obrotów silnika - regulacja (co 6 m-cy lub 50 godz. pracy)

## 13 TYPOWE USZKODZENIA I SPOSOBY ICH USUWANIA

Objaw	Prawdopodobna przyczyna	Naprawa
Słaba moc silnika lub jego nierówna praca	Stare, brudne lub złej jakości paliwo	Oczyść układ paliwowy i zatankuj świeżym, dobrej jakości paliwem
	Zabrudzony układ paliwowy i filtr	Oczyść filtr paliwa
	Uszkodzona lub zabrudzona świeca zapłonowa	Oczyść lub wymień świecę zapłonową
	Zabrudzony filtr powietrza	Oczyść lub wymień na nowy
	Zatarta lub uszkodzona	Nasmaruj bądź wymień przekładnie

	przekładnia kątowna przy głowicy tnącej	
	Zanieczyszczony i niedrożny odpowietrznik korka paliwa	Oczyść i udrożnij odpowietrznik
Nadmierne wibracje w czasie pracy	Niewyważony element tnący w wyniku zabrudzenia lub złego ostrzenia	Wyczyść i wyważ tarcze tnącą
	Uszkodzony element tnący	Wymień na nowy
	Niewłaściwie nawinięta żyłka na głowicę tnącą	Nawiń odpowiednią długość żyłki w prawidłowy sposób
Brak ruchu obrotowego głowicy tnącej	Uszkodzone sprzęgło	Wymienić na nowe
	Uszkodzony wałek napędu lub przekładnia	Wymienić na nowe

## 14 PRZECHOWYWANIE KOSY SPALINOWEJ

- Przed schowaniem maszyny do zamkniętego pomieszczenia silnik należy ochłodzić;
- Dokładnie oczyść wykasarkę z trawy, liści i innych zanieczyszczeń
- Utrzymuj prawidłowo dokręcone wszystkie nakrętki, śruby oraz wkręty
- Sprawdź stan tarczy i głowicy tnącej, jeśli tarcza lub głowica jest uszkodzona bądź wyeksploatowana należy je wymienić
- Metalowe tarcze tnące posmarować olejem
- Nie należy przechowywać urządzenia z napełnionym zbiornikiem paliwa wewnątrz budynku. W przypadku opróżniania zbiornika paliwa należy to wykonać poza pomieszczeniem;



**UWAGA ! Silniki wymagające przechowywania powyżej 30 dni, powinny być opróżnione z paliwa.**

### Przygotowanie silnika do dłuższego przechowywania (powyżej 30 dni)

1. Należy opróżnić paliwo ze zbiornika.
2. Wypracować do końca paliwo z układu paliwowego
3. Wykręcić świecę zapłonową i wlać około 0,5 ml oleju do cylindra. Ponownie wkręcić świecę zapłonową i powoli obrócić wałem korbowym w celu rozprowadzenia oleju.

### Używanie kosy po okresie magazynowania.

1. Wykręcić świecę zapłonową i sprawdzić jej stan
2. Pociągnąć kilkakrotnie za linkę rozrusznika
3. Wkręcić świecę
4. Uzupelnąć paliwo i uruchomić silnik

## 15 UTYLIZACJA

Maszyna po zużyciu powinna zostać zagospodarowana zgodnie z obowiązującymi normami ochrony środowiska.

## 16 INFORMACJE DODATKOWE

### ***Części zamienne***

Hortmasz Sp. z o.o., zapewnia stały dostęp do części zamiennych. Części zamienne można zamawiać u dealera, przez stronę internetową [www.hortmasz.com.pl](http://www.hortmasz.com.pl), drogą mailową e-mail: [serwis@hortmasz.com.pl](mailto:serwis@hortmasz.com.pl) lub telefonicznie dzwoniąc pod numer 46/833 43 56, 833 25 54 wew 110 lub 111.

**17 DEKLARACJA ZGODNOŚCI****DEKLARACJA ZGODNOŚCI WE**

Deklaracja ta odnosi się wyłącznie do maszyny w stanie, w jakim została wprowadzona do obrotu i nie obejmuje części składowych dodanych przez użytkownika końcowego lub przeprowadzonych przez niego późniejszych działań. Niniejsza deklaracja zgodności wydana zostaje na wyłączną odpowiedzialność producenta.

Producent:

Hortmasz Sp. z o.o. 96-100 Skierniewice, Strobów 2D, Polska

Zaświadcza że:

Kosa spalinowa typ: MEX KZDA 762

Numer seryjny: 000001 - 999999

Opis – Kosa spalinowa do koszenia zarośli i trawy. Napęd – silnik spalinowy 2 suwowy, chłodzony powietrzem o pojemności 62 cm<sup>3</sup>. Typ elementu tnącego – metalowy nóż lub głowica żyłkowa. Szerokość koszenia: 255 mm dla metalowego noża, 450 mm dla głowicy żyłkowej.

Wymieniony powyżej przedmiot niniejszej deklaracji jest zgodny z odnośnymi wymaganiami unijnego prawodawstwa harmonizacyjnego: dyr.,: 2006/42/WE (Maszynowa), 2014/30/UE (Kompatybilność elektromagnetyczna), 2000/14/WE zm. 2005/88/WE (Hałas) oraz 2016/1628/EU zm 2018/989 (Emisja zanieczyszczeń)

oraz normami zharmonizowanymi:

EN ISO 11806-1:2022, EN ISO 14982:2009

Jednostka badawcza biorąca udział w procesie certyfikacji

TUV SUD Product Service GmbH, Zertifizierstelle, Ridlerstrabe 65, 80339 Munchen, Germany

Zmierzony poziom mocy akustycznej

106,9 dB(A) k=3 dB(A)

Gwarantowany poziom mocy akustycznej

113 dB(A)

Zastosowana procedura oceny zgodności: załącznik V (2000/14/WE zm 2005/88/WE)

Producent i właściciel dokumentacji technicznej

Hortmasz Sp. z o.o. 96-100 Skierniewice, Strobów 2D, Polska

Nazwisko oraz adres osoby upoważnionej do przygotowania dokumentacji technicznej, zamieszkującej we Wspólnocie:

Andrzej Swaczyna, Hortmasz Sp. z o.o. 96-100 Skierniewice, Strobów 2D

Miejscowość i data: Strobów 23.09.2025

Nazwisko oraz podpis osoby upoważnionej:

Arkadiusz Jaros - Prezes Zarządu

**HORX**  
by **HORTMASZ**

[WWW.HORTMASZ.PL](http://WWW.HORTMASZ.PL)