

# AirSonic

NAWILŻACZ ULTRADŹWIĘKOWY UH2005DP



## ADNOTACJE O PRZEBIEGU NAPRAWY

odcinek a 	Opis wykonanych czynności, wykaz wymienionych części	Data zgłoszenia
		Data naprawy
podpis technika	pieczęć serwisu	
odcinek b 	Opis wykonanych czynności, wykaz wymienionych części	Data zgłoszenia
		Data naprawy
podpis technika	pieczęć serwisu	
odcinek c 	Opis wykonanych czynności, wykaz wymienionych części	Data zgłoszenia
		Data naprawy
podpis technika	pieczęć serwisu	
odcinek d 	Opis wykonanych czynności, wykaz wymienionych części	Data zgłoszenia
		Data naprawy
podpis technika	pieczęć serwisu	



**GRATULUJEMY!**

Kupując nawilżacz marki HB, wybrali Państwo jeden z najlepszych nawilżaczy powietrza dostępnych obecnie na rynku.

**Przepisy bezpieczeństwa:**

Przed rozpoczęciem użytkowania nawilżacza, należy dokładnie zapoznać się z niniejszą instrukcją obsługi i bezwzględnie jej przestrzegać. Instrukcję obsługi wraz z dowodem zakupu należy przechowywać w łatwo dostępnym miejscu.

- Należy upewnić się, że napięcie w sieci jest takie samo jak wskazane na urządzeniu.
- Zbiornik należy napełniać tylko czystą, zimną najlepiej filtrowaną wodą.
- W celu uniknięcia pożaru, względnie wstrząsu elektrycznego należy podłączyć urządzenie bezpośrednio do gniazdka elektrycznego całkowicie wsuwając do niego wtyczkę. Nie należy używać kabla przedłużającego.
- Zawsze należy wyłączać urządzenie ze źródła prądu, jeżeli następuje napełnianie albo opróżnianie zbiornika wodą, zamiana akcesoriów lub czyszczenie urządzenia.
- NIE WOLNO wyciągać wtyczki nawilżacza wilgotnymi rękami.
- NIE WOLNO uruchamiać urządzenia, jeśli zbiornik jest pusty.
- Niniejszy sprzęt nie jest przeznaczony do użytkowania przez osoby (w tym dzieci) o ograniczonej zdolności fizycznej, czuciowej lub psychicznej, osoby nie mające doświadczenia lub znajomości sprzętu, chyba, że odbywa się to pod nadzorem lub zgodnie z instrukcją użytkowania sprzętu, przekazaną przez osoby odpowiedzialne za ich bezpieczeństwo. Należy zwrócić uwagę, aby dzieci nie bawiły się sprzętem.
- Urządzenie przeznaczone jest wyłącznie do użytku przez osoby dorosłe i powinno znajdować się poza zasięgiem dzieci.
- Przed przesunięciem urządzenia lub podniesieniem zbiornika należy je wyłączyć i wyciągnąć wtyczkę z gniazdka.
- Przed użyciem należy sprawdzić, czy urządzenie nie jest uszkodzone, należy zwrócić szczególną uwagę na przewód zasilający. Jeżeli jakkolwiek część jest uszkodzona, NIE WOLNO korzystać z urządzenia.
- NIE WOLNO włączać urządzenia, gdy w pobliżu znajdują się wybuchowe i/lub łatwopalne opary.
- Nie należy wystawiać urządzenia na działanie promieni słonecznych, gorących powierzchni, wilgoci, ostrych krawędzi i tym podobnych.
- Nie stawiać nawilżacza w pobliżu nieosłoniętego płomienia, ani w pobliżu urządzeń kuchennych lub grzewczych.
- W celu zapewnienia właściwego działania urządzenia należy upewnić się, czy zostało ono umieszczone na twardej, wyrównanej oraz wodoszczelnej powierzchni.
- Przewód zasilający nie powinien zwisać ze stołu, blatu lub tp., ani dotykać żadnych rozgrzanych powierzchni.
- Urządzenie przeznaczone jest WYŁĄCZNIE do użytku domowego.
- NIE WOLNO zanurzać urządzenia w wodzie lub jakimkolwiek innym roztworze.
- Do nawilżacza NIE WOLNO nalewać żadnego rodzaju olejków eterycznych ani zapachowych.
- Przed pierwszym użyciem urządzenia, należy upewnić się czy wszystkie zabezpieczenia zostały z niego usunięte (folia itp.).
- Jeżeli nawilżacz nie będzie używany przez dłuższy okres czasu, należy wylać wodę ze zbiornika, a następnie wyczyścić i wysuszyć dokładnie urządzenie.
- Urządzenie nie jest przeznaczone do użytku na dworze.
- W przypadku awarii lub uszkodzenia urządzenia albo któregoś z jego elementów, urządzenie należy dostarczyć Sprzedawcy albo Autoryzowanemu Punktowemu Serwisowemu w celu przeprowadzeniu naprawy albo wymiany.

**KARTA GWARANCYJNA**

**MODEL PRODUKTU** .....

**NR SERYJNY** .....

**DATA SPRZEDAŻY** .....

Na produkt udziela się gwarancji na okres 24 miesięcy, która obejmuje wady powstałe z przyczyn tkwiących w sprzedanym urządzeniu. Gwarant zobowiązuje się do bezpłatnego usunięcia ewentualnej niesprawności urządzenia, pod warunkiem wykorzystywania go zgodnie z przeznaczeniem i zaleceniami Instrukcji Obsługi oraz przedstawienia prawidłowo wypełnionej karty gwarancyjnej wraz oryginalnym dowodem zakupu.

Naprawa gwarancyjna urządzenia zostanie wykonana w możliwie najkrótszym terminie, nie przekraczającym 14 dni roboczych od daty zgłoszenia usterki. Termin ten może w wyjątkowych przypadkach ulec wydłużeniu do 21 dni roboczych, jeżeli naprawa będzie wymagać sprowadzenia części zamiennych z zagranicy.

Zakres niniejszej Gwarancji nie obejmuje żadnych uszkodzeń mechanicznych.

Gwarancja niniejsza nie znajduje zastosowania w sytuacji, jeżeli:

- urządzenie lub dowód jego zakupu będą niezgodne ze sobą lub niemożliwe będzie odczytanie znajdujących się na nich danych,
- numer seryjny urządzenia będzie zniszczony lub nieczytelny,
- stwierdzona zostanie ingerencja nieupoważnionych osób lub nieautoryzowanych zakładów serwisowych,
- uszkodzenie powstanie z przyczyn natury zewnętrznej tj.: zjawiska atmosferyczne, wyładowania elektryczne itp.

Gwarant może uchylić się od dotrzymania terminu wykonania naprawy gwarancyjnej, jeżeli zaistnieją zakłócenia w działalności jego przedsiębiorstwa, spowodowane nieprzewidywalnymi okolicznościami, w szczególności takimi jak: niepokoje społeczne, klęski żywiołowe, ograniczenia importowe itp.

Podstawę do rozstrzygnięcia ewentualnych sporów powstałych w trakcie realizacji uprawnień wynikających z niniejszej Gwarancji, stanowią będą przepisy prawa obowiązujące na terytorium Rzeczypospolitej Polskiej.

Gwarancja niniejsza nie wyłącza, nie ogranicza ani nie zawiesza uprawnień Kupującego wynikających z niezgodności towaru z umową.

W przypadku produktu zakupionego przez przedsiębiorcę na fakturę VAT, okres gwarancji zostaje skrócony do 12 miesięcy

**Lista punktów serwisowych znajduje się na stronie [www.hbpolska.pl](http://www.hbpolska.pl)**



pieczęć sklepu

pieczęć sklepu

pieczęć sklepu

pieczęć sklepu

Życzymy satysfakcji z użytkowania zakupionego urządzenia i zapraszamy do zapoznania się z pozostałą ofertą naszej firmy na stronie internetowej [www.hbpolska.pl](http://www.hbpolska.pl).

### **Dane techniczne:**

- 2 poziomy mocy nawilżania — praca ciągła
- Tryb pracy nocnej SLEEP
- Kontrolka LED pokazująca aktualny poziom mocy nawilżania albo opróżniony zbiornik
- Pojemność zbiornika 1,3 l.
- Wydajność 100–200 ml/h
- Max. czas pracy 6,5 h
- Automatyczne wyłączenie po opróżnieniu zbiornika
- Napięcie: 100–240 V; 50/60 Hz
- Moc: 20 W
- Głośność urządzenia: < 35dB (A)
- Waga produktu: 1,25 kg

Producent zastrzega sobie prawo do zmiany specyfikacji technicznej urządzenia.

Produkt spełnia wymagania następujących Dyrektyw Europejskich: 2002/95/WE, 2004/108/WE, 2006/95/WE, 2009/125/WE i 2011/65/WE.



### **Ochrona środowiska:**

To urządzenie zostało oznaczone zgodnie z Dyrektywą Europejską 2002/96/EC oraz polską Ustawą z dnia 29 lipca 2005 r. o zużyтым sprzęcie elektrycznym i elektronicznym (Dz. U. Nr 180/2005, poz. 1495) symbolem przekreślonego kontenera na odpady.



Takie oznakowanie informuje, że sprzęt ten, po okresie jego użytkowania nie może być umieszczany łącznie z innymi odpadami pochodzącymi z gospodarstwa domowego.

Użytkownik jest zobowiązany do oddania go prowadzącym punkty zbiórki zużytego sprzętu elektrycznego i elektronicznego. Prowadzący punkty zbiórki, w tym lokalne punkty zbiórki, sklepy oraz gminne jednostki, tworzą odpowiedni system umożliwiający oddanie tego sprzętu.

Właściwe postępowanie ze zużyтым sprzętem elektrycznym i elektronicznym przyczynia się do uniknięcia szkodliwych dla zdrowia ludzi i środowiska naturalnego konsekwencji, wynikających z obecności składników niebezpiecznych oraz niewłaściwego składowania i przetwarzania takiego sprzętu.

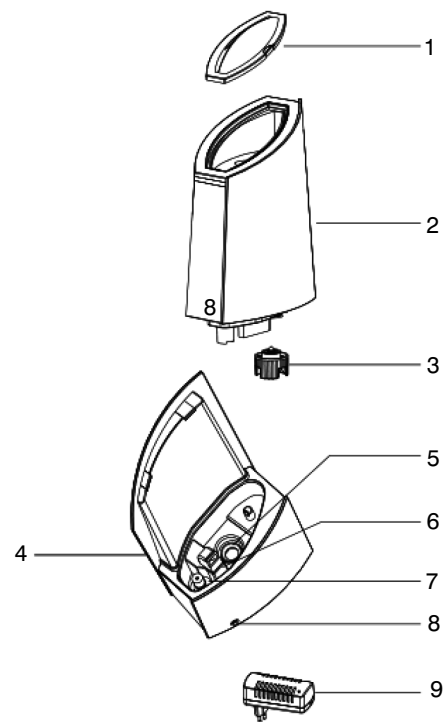
### **Opis urządzenia:**

Nawilżacz ultradźwiękowy UH2005DP, dzięki wyjątkowo silnemu przetwornikowi emituje widoczną mgiełkę wodną o cząsteczkach wielkości 1–5 um. Praca urządzenia podwyższa i reguluje wilgotność powietrza w pomieszczeniu.

Nawilżacz posiada system zabezpieczający, powodujący samoczynne wyłączenie urządzenia, gdy zbiornik na wodę zostanie opróżniony.

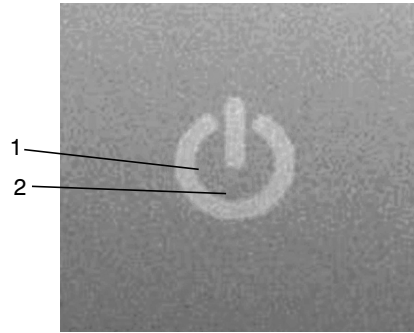
Nawilżacz powinien pracować w otoczeniu o temperaturze od 5 do 40 stopni C i wilgotności względnej (RH) do 80%.

### **Budowa nawilżacza:**



1. Pokrywa zbiornika z dyszą mgiełki
2. Zbiornik na wodę
3. Korek zbiornika na wodę
4. Panel sterowania/kontrolka LED
5. Przetwornik ultradźwiękowy

6. Wylot powietrza
7. Komora wodna/wnętrze podstawy
8. Gniazdo przewodu zasilającego
9. Wtyczka adaptera z przewodem zasilającym

**Panel sterowania:**

1. Nawilżacz ultradźwiękowy UH2005DP posiada dotykowy panel sterowania w postaci jednego włącznika/wyłącznika ON/OFF.
2. Przycisk ten jest równocześnie kontrolką LED poziomu mocy nawilżania i braku wody w zbiorniku.

**Uwaga:** Przed rozpoczęciem pracy należy sprawdzić czy żaden z elementów urządzenia nie jest uszkodzony. Uszkodzone urządzenie może zagrażać bezpieczeństwu.

**Uwaga:** Do nawilżacza NIE WOLNO nalewać żadnego rodzaju olejków eterycznych ani zapachowych, ponieważ może to spowodować nieprawidłową pracę urządzenia lub jego uszkodzenie.

**Użytkowanie nawilżacza:**

1. Przed pierwszym użyciu zbiornik (2) oraz wnętrze podstawy nawilżacza (7) należy wypłukać czystą wodą.
2. Zdjąć dyszę mgielki (1) ze zbiornika (2) a następnie chwycić zbiornik, podnieść go z podstawy, obrócić do góry nogami i odkręcić korek zbiornika (3). Napełnić zbiornik wodą, szczelnie dokręcić korek, umieścić zbiornik ponownie na podstawie i włożyć dyszę mgielki na miejsce.
3. Włączyć wtyczkę adaptera (9) do gniazda 230 V, a drugi koniec przewodu zasilającego do gniazda (8).
4. U uruchomić nawilżacz za pomocą przycisku ON / OFF na panelu sterowania, przesuwając po nim palec. Nawilżacz uruchomi się w trybie pracy ciągłej na 1 (niskim) poziomie mocy nawilżania, co zostanie zasygnalizowane podświetleniem kontrolki LED na kolor zielony. W celu zmiany poziomu mocy nawilżania na poziom 2 (wysoki) należy ponownie użyć przycisku ON/OFF. Zmiana poziomu nawilżania na wysoki zostanie zasygnalizowana podświetleniem kontrolki LED na kolor niebieski. Użycie przycisku ON/OFF po raz kolejny spowoduje wyłączenie urządzenia.
5. Nawilżacz wyposażony został w tryb pracy nocnej SLEEP. W trybie tym kontrolka LED zostaje przygaszona, a w przypadku opróżnienia zbiornika urządzenie nie emituje sygnału dźwiękowego. W celu jego uruchomienia należy przytrzymać przycisk ON/OFF przez ok. 3 sekundy. W celu dezaktywowania tego trybu należy ponownie wykonać czynność opisaną powyżej.
6. Kiedy zbiornik na wodę zostanie opróżniony, nawilżacz wyłączy się automatycznie, co zostanie zasygnalizowane sygnałem dźwiękowym, a kontrolka LED podświetli się na kolor czerwony. W celu kontynuacji pracy urządzenia, należy ponownie napełnić zbiornik wodą. Jeżeli system ten nie działa prawidłowo, należy skontaktować się ze Autoryzowanym Punktem Serwisowym.

**Konserwacja i czyszczenie:**

1. Nawilżacz należy dokładnie czyścić i odkamieniać przynajmniej jeden raz w tygodniu.
2. Przed przystąpieniem do czyszczenia nawilżacza, należy upewnić się czy przewód zasilający został odłączony od gniazda elektrycznego.
3. Do mycia należy używać wyłącznie miękkich, nie rysujących gąbek. NIE WOLNO używać metalowych czyszczyków, ani żadnych innych drapiących lub ostrych przedmiotów.
4. Nawilżacza w żadnym wypadku NIE WOLNO zanurzać w wodzie, ani myć pod bieżącą wodą.
5. Przetrzeć zbiornik, podstawę oraz przewód zasilający wilgotną ściereczką z dodatkiem środka czyszczącego, a następnie wytrzeć do sucha.
6. Nawilżacz (przetwornik) należy odkamieniać regularnie. Zapewni to jego lepszą pracę oraz dłuższą żywotność.
7. W tym celu można używać octu lub dostępnych na rynku środków do odkamieniania (w takim przypadku należy postępować zgodnie z załączoną do nich instrukcją).
8. Przygotować roztwór wody z kwasem cytrynowym lub octem i włączyć go do podstawy nawilżacza w takiej ilości, aby przetwornik został całkowicie przykryty. W przypadku dużego zanieczyszczenia, do wysokości nagromadzonego osadu wapiennego.
9. Pozostawić do czasu rozpuszczenia się nagromadzonego osadu wapiennego (5–10 min.), spłukać dokładnie wnętrze czystą wodą, a następnie wytrzeć do sucha miękką ściereczką.

**Przechowywanie urządzenia:**

Nawilżacz należy przechowywać w suchym i chłodnym miejscu. Jeżeli urządzenie nie będzie używane przez dłuższy okres czasu, zaleca się jego dokładne oczyszczenie, wysuszenie i ponowne zapakowanie w oryginalne opakowanie lub inne opakowanie chroniące przed kurzem.

**Rozwiązywanie problemów:**

PROBLEM	PRZYCZYNA	ROZWIĄZANIE
Kontrolka LED nie świeci się/ Mgielka nie jest wytwarzana	Przewód zasilający nie jest prawidłowo podłączony do gniazda albo nie został naciśnięty przycisk ON/OFF	Podłączyć prawidłowo przewód zasilający albo włączyć nawilżacz za pomocą przycisku ON/OFF
Mgielka nie jest wytwarzana/ na froncie nawilżacza świeci się czerwona kontrolka LED oznaczająca brak wody w zbiorniku	Brak wody w zbiorniku	Napełnić zbiornik
Wytwarzana jest mała ilość mgielki.	Ustawiona jest najniższa moc nawilżania	Za pomocą przycisków na panelu sterowania ustawić wyższą moc nawilżania
	Przetwornik jest zakamieniony	Odkamienić przetwornik postępując zgodnie z instrukcjami zawartymi w części Konserwacja i czyszczenie
Mgielka posiada nieprzyjemną woń	Urządzenie jest nowe	Otworzyć zbiornik, wylać wodę i pozostawić otwarty na okres 12 godzin
	Woda w zbiorniku nie jest świeża	Umyć zbiornik i napełnić czystą wodą

**KLIMASKLEP**  
 ul. Orzechowa 3  
 72-010 Przęsocin (koło Szczecina)

tel.: **(91) 432-43-42**

e-mail: **kontakt@klimasklep.pl**  
 www: **www.KlimaSklep.pl**