

Kuchyňský robot • NÁVOD K OBSLUZE **CZ** 11 – 46

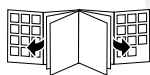
Kuchynský robot • NÁVOD NA OBSLUHU **SK** 47 – 82

Food Processor • INSTRUCTIONS FOR USE **GB** 83 – 118

Konyhai robotgép • HASZNÁLATI UTASÍTÁS **H** 119 – 154

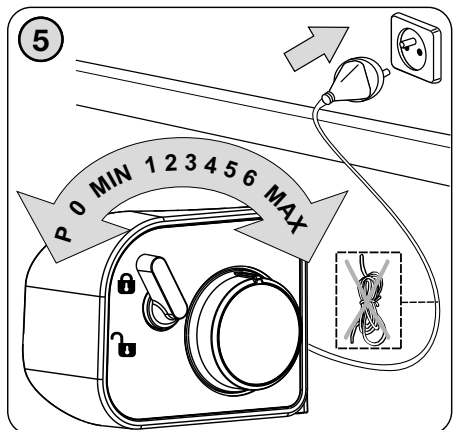
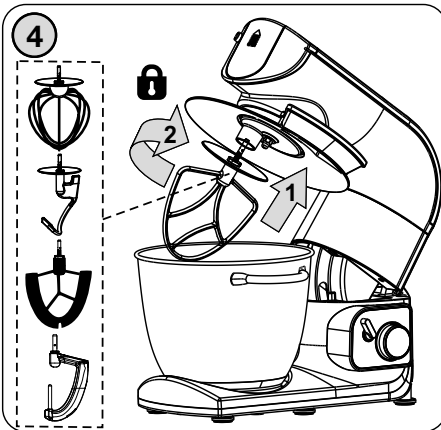
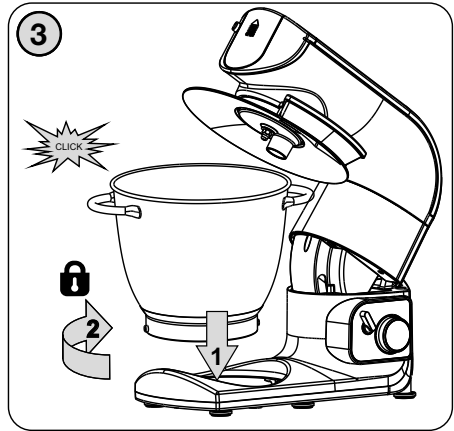
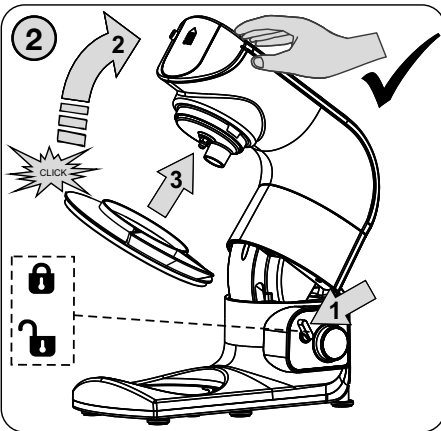
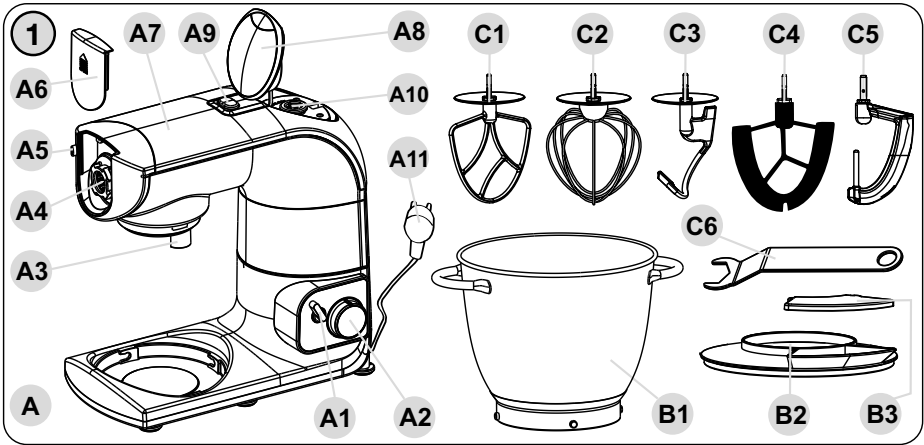
Robot kuchenny • INSTRUKCJA OBSŁUGI **PL** 155 – 191

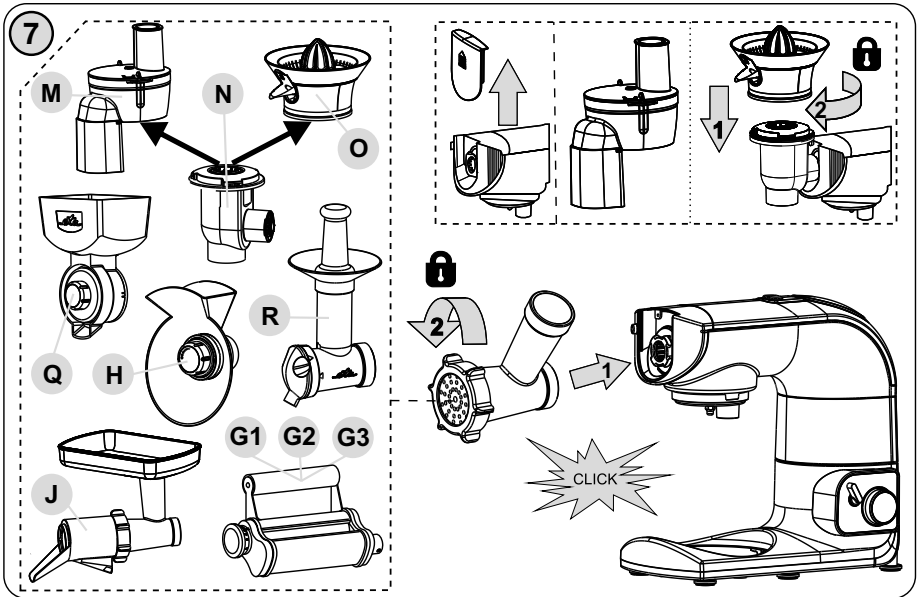
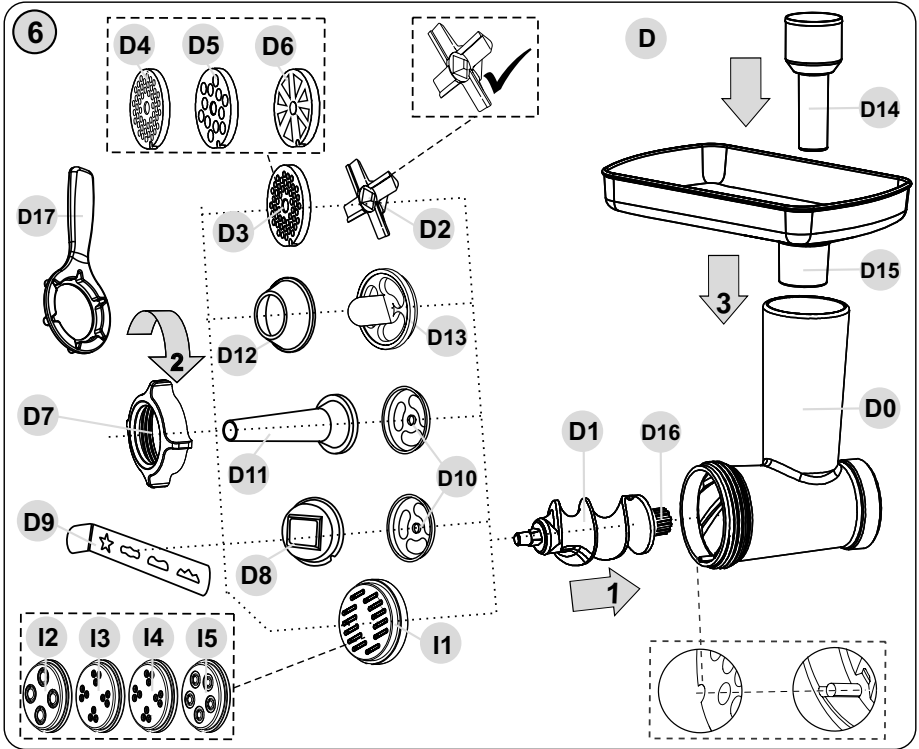
GRATUS

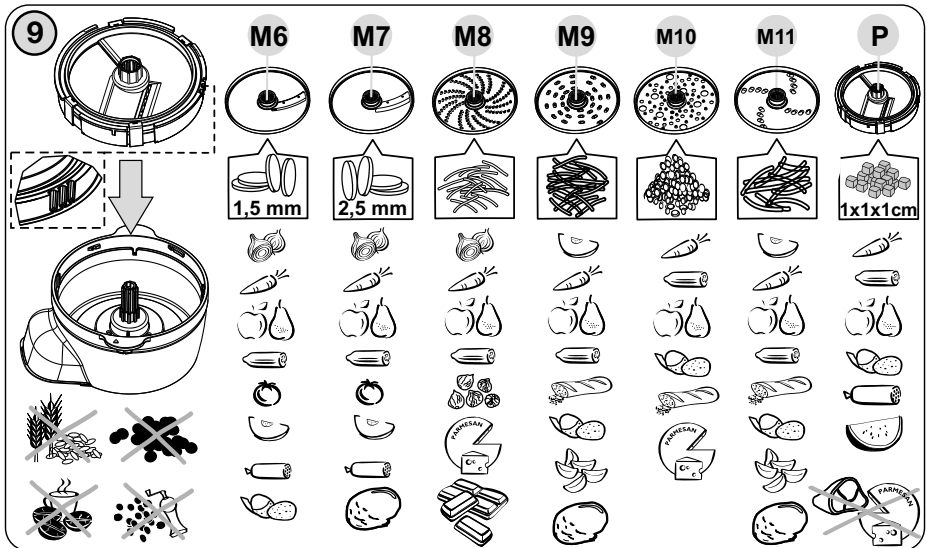
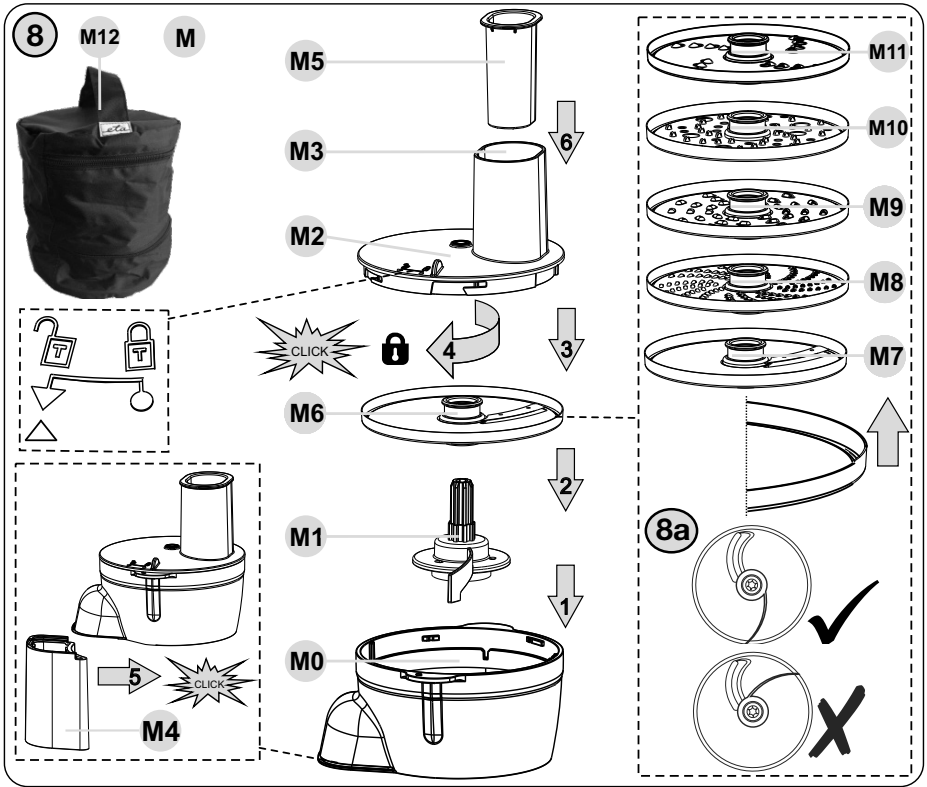


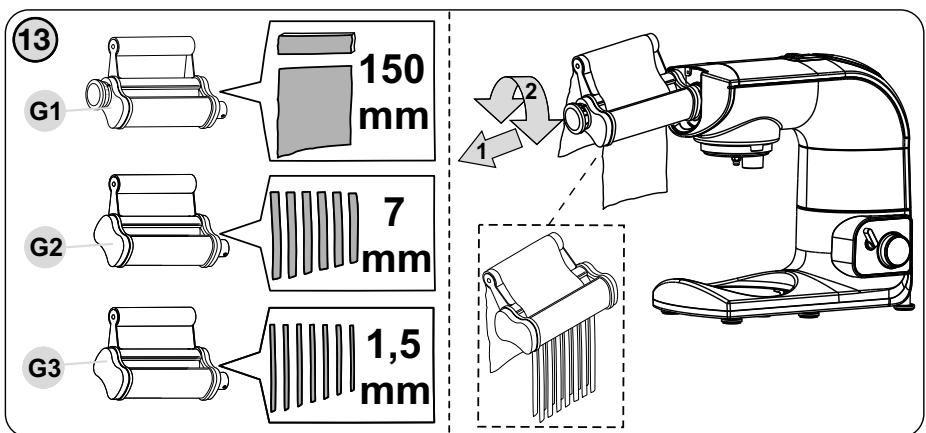
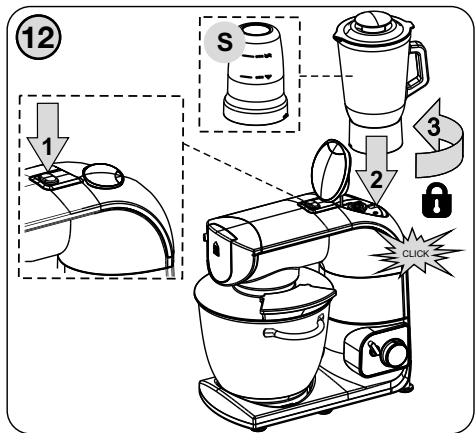
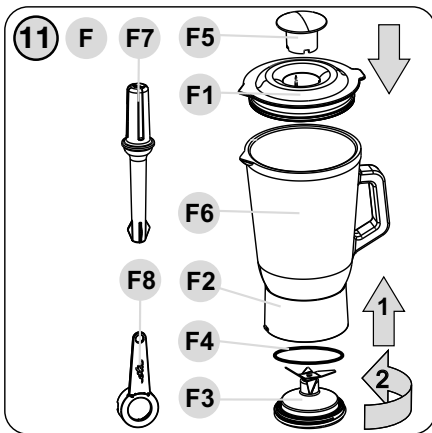
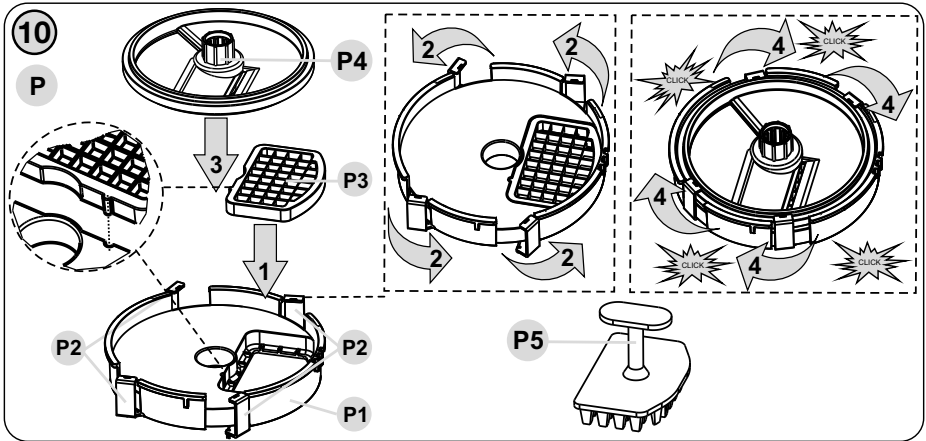
29/4/2019

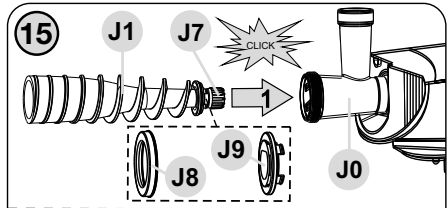
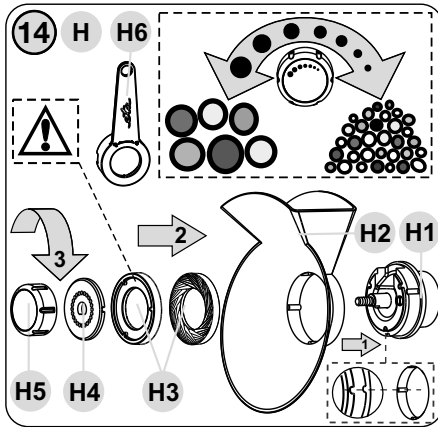
eta



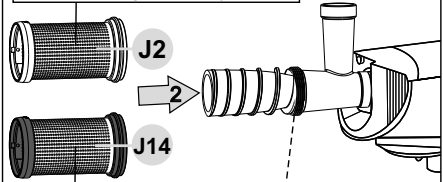




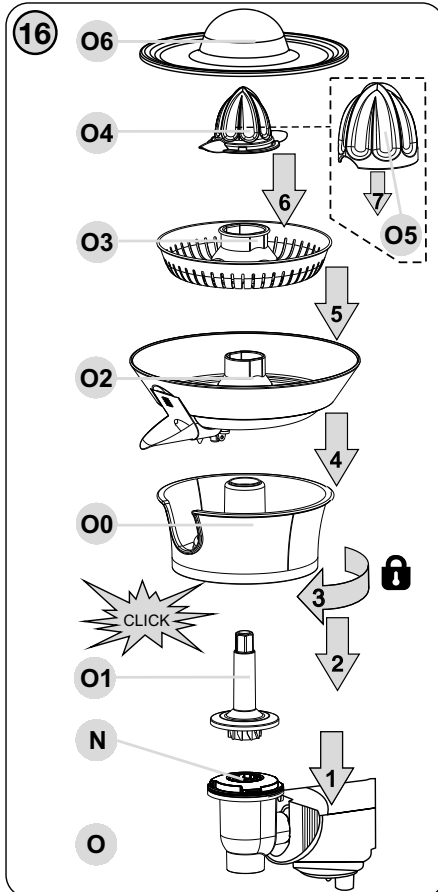
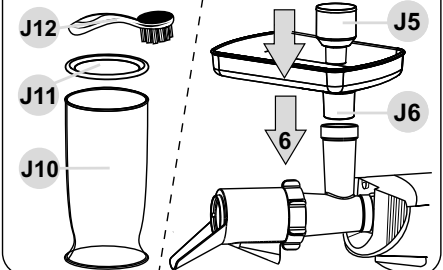
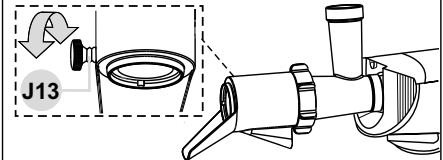
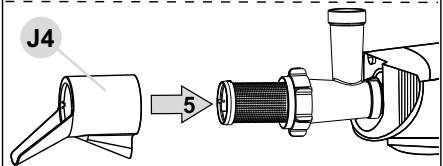
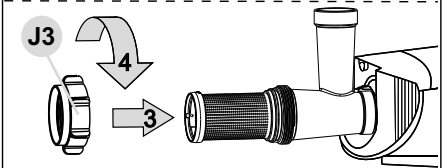


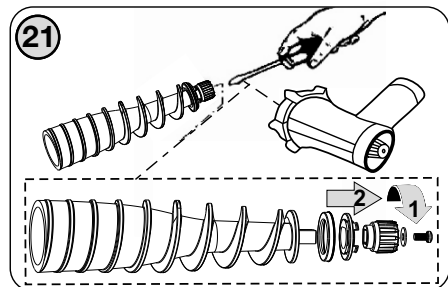
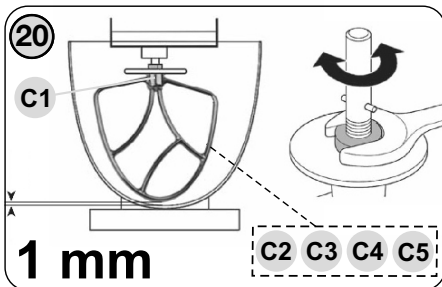
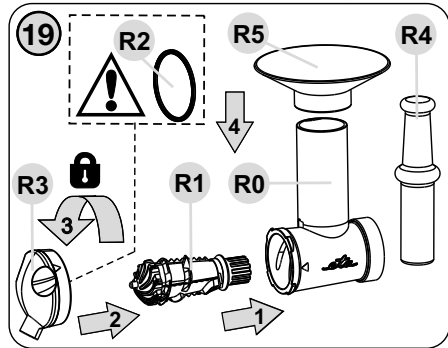
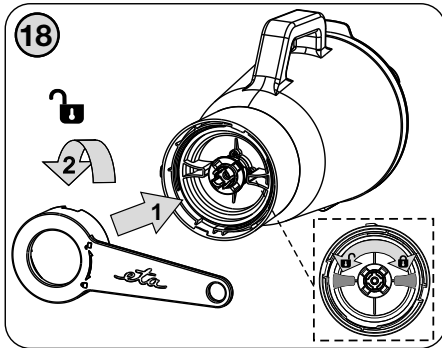
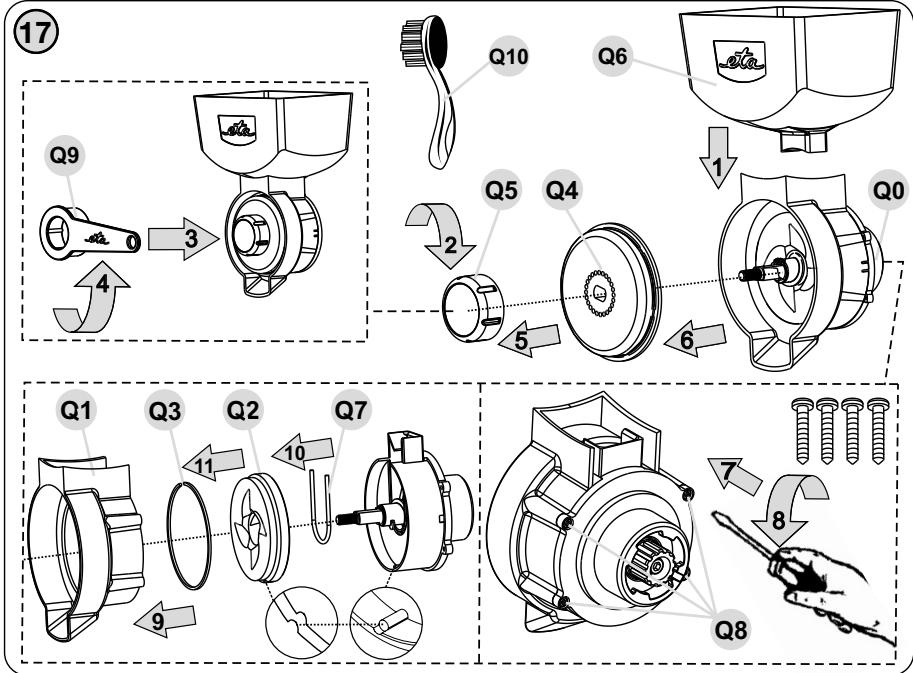


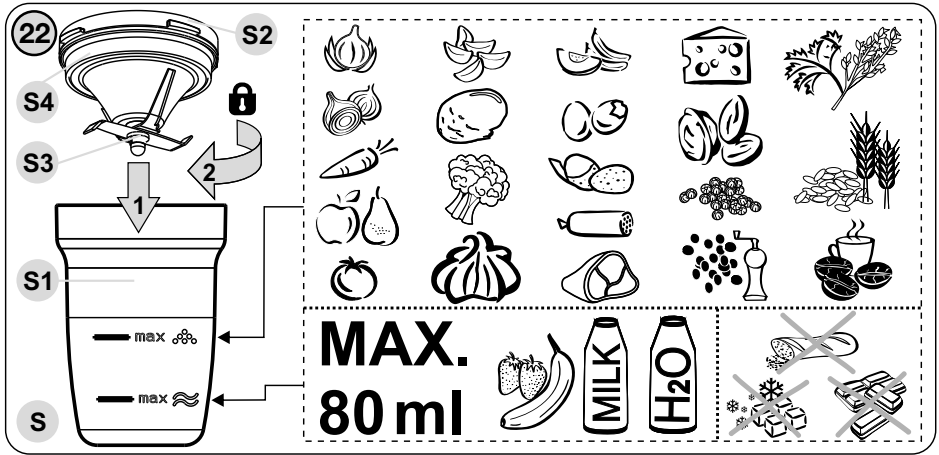
hrubé-bílá / biela, coarse-white,
durva-fehér, grube-biały



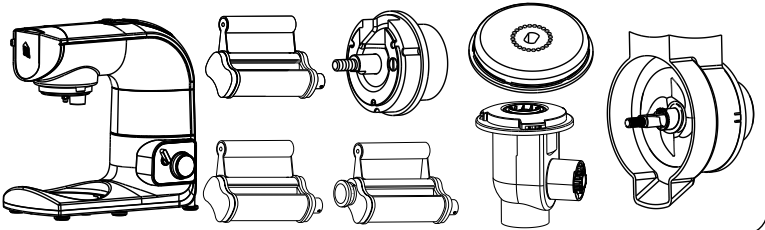
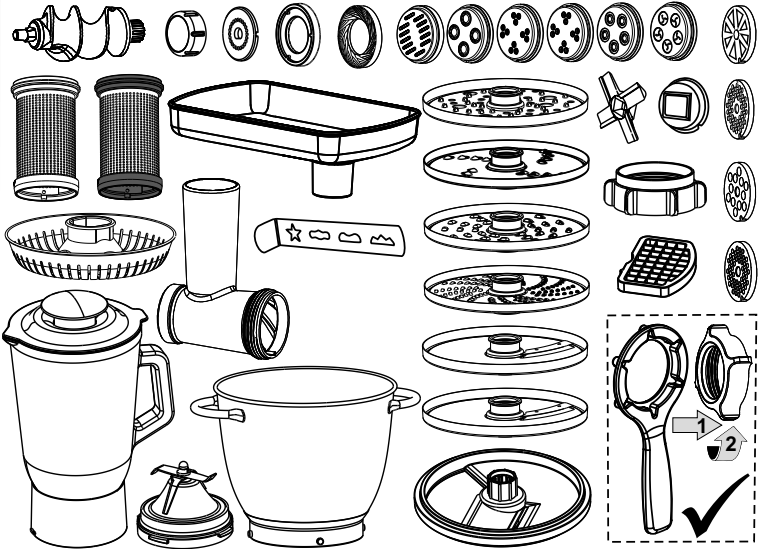
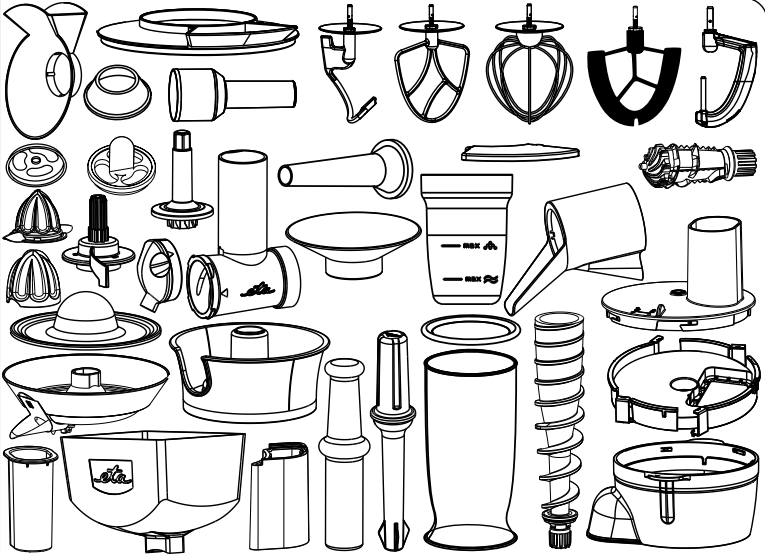
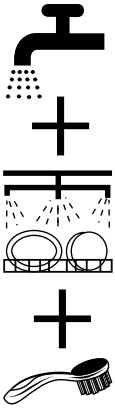
jemné-černá / čierna, fine-black,
finom-fekete,
delikatne-czarny







23



eta 0028

INSTRUKCJA OBSŁUGI

Szanowni Państwo, dziękujemy za zakup naszego produktu. Przed rozpoczęciem użytkowania, należy uważnie przeczytać wszystkie instrukcje i zachować je na przyszłość. Dotyczy to także gwarancji, dowodu zakupu oraz – jeśli to możliwe – wszystkich części oryginalnego opakowania.

GRATUS

I. UWAGI DOTYCZĄCE BEZPIECZEŃSTWA

- Zalecenia podane w instrukcji należy traktować jako element urządzenia i przekazać je jego kolejnym użytkownikom.
- Sprawdź, czy napięcie podane na tabliczce znamionowej odpowiada napięciu w używanym przez Ciebie gniazdku.
- **Nie wsuwaj wtyczki przewodu zasilającego do gniazdka elektrycznego i nie wyciągaj jej mokrymi rękami ciągnąc za przewód zasilający!**
- Urządzenie nie powinno być używane przez dzieci. Urządzenie należy trzymać z dala od dzieci. Dzieci nie mogą bawić się urządzeniem.
- Urządzenie może być stosowane przez osoby o ograniczonej zdolności fizycznej, umysłowej lub psychicznej, o ile zostały poinstruowane na temat korzystania z urządzenia w sposób bezpieczny oraz zostały poinformowane o niebezpieczeństwie i są nadzorowane przez osobę dorosłą.
- Jeżeli kabel zasilający urządzenia jest uszkodzony, musi być wymieniony przez producenta, przez technika serwisowego lub osobę kwalifikowaną, aby nie dopuścić tak do powstania niebezpiecznej sytuacji.
- Przed montażem i demontażem akcesoriów lub części, przed przystąpieniem do konserwacji lub czyszczenia lub po zakończeniu pracy należy wyłączyć urządzenie i odłączyć je od zasilania poprzez wyciągnięcie przewodu zasilającego z gniazdka elektrycznego!
- Zawsze należy odłączyć urządzenie od zasilania, jeśli jest pozostawione bez opieki, przed montażem, demontażem lub czyszczeniem.
- Nigdy nie używaj urządzenia z uszkodzonym kablem lub wtyczką, jeśli nie działa prawidłowo, o ile spadło na ziemię i uszkodziło się lub wpadło do wody. W takich wypadkach urządzenie należy oddać do specjalistycznego serwisu w celu sprawdzenia jego bezpieczeństwa i funkcjonalności.
- Podczas przenoszenia urządzenia, zwłaszcza podczas instalacji dodatkowych akcesoriów, usuwania żywności z pojemników oraz czyszczenia urządzenia ze względu na ostre akcesoria należy zachować ostrożność. Jeżeli urządzenie używane jest niezgodnie z instrukcją obsługi może dojść do zranienia.

- Podczas pracy urządzenia należy zapobiegać, aby zwierzęta i owady nie miały dostępu do urządzenia.
- Wtyczki nie wkładaj do gniazdka i nie wyjmuj z gniazdka mokrymi rękoma i nie ciągnij za kabel!
- Produkt przeznaczony jest do stosowania w gospodarstwach domowych i podobnych miejscach (sklepy, biura i podobne miejsca pracy, hotele, motele i inne środowiska mieszkalne, w firmach świadczących usługi noclegowe ze śniadaniem)! Nie jest przeznaczone do użytku komercyjnego!
- Robot kuchenny jest wyposażony w elektroniczny układ regulacji szybkości, który pozwala na utrzymywanie szybkości w różnych warunkach obciążenia. Odczuwalna może być zatem pewna zmienność szybkości działania, w miarę jak robot będzie dostosowywał swoją charakterystykę pracy do obciążenia i wybranej szybkości. Taki tryb pracy miksera jest normalny i nie jest objawem jego uszkodzenia.
- Pilnuj urządzenia przez cały czas jego działania!
- Na urządzenie nie należy umieszczać żadnych przedmiotów.
- Urządzenie można używać tylko w pozycji roboczej w miejscach, gdzie nie ma ryzyka przewrócenia się, z dala od łatwopalnych przedmiotów (takich jak zasłony, firany, drewno, itp.), źródeł ciepła (np. kominek, piec, grzejniki, itp.) i mokrych (np. zlewy, umywalki itp.).
- Urządzenie nie jest przeznaczone do użytku na zewnątrz.
- Urządzenie nie może być używane w środowisku wilgotnym lub mokrym, w środowisku z niebezpieczeństwem pożaru lub wybuchu (miejsca, gdzie są przechowywane chemikalia, paliwa, oleje, gazy, farby i inne substancje łatwopalne lub lotne).
- Urządzenia nigdy nie wolno zanurzać w wodzie lub innych cieczach (nawet częściowo)!
- Nie wolna w żaden sposób zmieniać powierzchni urządzenia (np. za pomocą tapety samoklejącej, folii itp.)!
- Przed przygotowywaniem należy usunąć z żywności opakowania (np. papier, itp.).
- Jeżeli urządzenie było przechowywane w niższych temperaturach, najpierw musi nastąpić jego aklimatyzacja.
- Nie włączaj urządzenia bez włożonych składników!
- Nie należy stosować dwóch funkcji urządzenia w tym samym czasie (na przykład używać jednej funkcji w misce **B1** i drugiej w blenderze **F**).
- Nigdy podczas pracy urządzenia nie wkładaj palców do otworu dozującego a także nie używaj widelca, noża, łyżki itd. W tym celu należy używać wyłącznie załączonego dociskacza.
- Nie przekracza maksymalnego czasu ciągłej pracy urządzenia z każdym z akcesoriów przedstawionych poniższej w tabeli. Nigdy nie przekraczać całkowitego czasu ciągłej pracy urządzenia – 30 minut. Po pracy pozostawić robot do ostygnięcia, co najmniej 30 minut.
- Przed każdym podłączeniem urządzenia do sieci elektrycznej, upewnij się, że jest wyłączone.
- Nie wolno korzystać z blokady bezpieczeństwa w celu wyłączenia urządzenia!
- Urządzenie wyposażone jest w bezpiecznik termiczny, który przerywa zasilanie w przypadku przeciążenia silnika. Jeśli tak się stanie, należy odłączyć urządzenie od prądu i pozostawić do wystygnięcia.
- Ze względów bezpieczeństwa nie wymieniaj akcesoriów podczas pracy urządzenia.
- Zbiornik nie jest przeznaczony do przechowywania żywności. Żywność należy umieścić w specjalnych pojemnikach służących do przechowywania żywności.
- Jeśli żywność zacznie się lepić do akcesoriów (np. na trzepaki, mieszadła, noże miksera, tarki, pokrywy lub pojemnik), urządzenie wyłącz i akcesoria dokładnie wyczyść łopatką.
- Nie wsuwaj wyposażenia do żadnych otworów w ciele.
- Urządzenie dodatkowe trzeba zmontować wg instrukcji, inna kombinacja jest niedopuszczalna!

- Urządzenia dodatkowego nigdy nie montować na napędzie (na zewnątrz urządzenie **J**)!
- Zanim zdejmiesz urządzenie dodatkowe z napędu poczekaj aż części rotujące zatrzymają się zupełnie.
- Podczas wkładania lub wyjmowania pojemnika nie naciskaj zbyt mocno na uchwyt pojemnika.
- Nie należy podnosić i przenosić robota za uchwyt pojemnika, ale zawsze należy używać wycięcia w dolnej części silnika!
- Nie wolno napełniać całkowicie zbiornika wodą lub innym płynem. Nie wolno przekraczać maksymalnego poziomu napełnienia. Jeżeli maksymalny poziom nie jest oznaczony, nie należy przekraczać 3/4 całkowitej objętości pojemnika.
- Włosy, ubrania oraz dodatki odzieży trzymać z dala od urządzenia, zapobiegnie to wkręceniu się odzieży przez urządzenie!
- **UWAGA:** Nie używaj urządzenia wraz z programem, włącznikiem czasowym lub jakąkolwiek inną częścią, która włącza urządzenie automatycznie, ponieważ istnieje niebezpieczeństwo wybuchu pożaru w przypadku zakrycia urządzenia lub jego nieprawidłowego umieszczenia.
- Dotykając tarek należy zachować szczególną ostrożność – są bardzo ostre.
- Przy powstaniu zbytnej wibracji podczas używania urządzenia bądź zmniejsz szybkość albo zatrzymaj maszynkę i usuń z niej część zawartości.
- Regularnie należy kontrolować stan kabla zasilającego urządzenie.
- W przypadku użycia przedłużacza należy sprawdzić czy nie jest uszkodzony i czy jest zgodny z aktualnymi normami.
- Zadbaj o to, aby przewód zasilający nie zetknął się z obracającymi się częściami urządzenia.
- Przewodu zasilającego nie wolno uszkodzić ostrymi lub gorącymi przedmiotami, otwartym płomieniem, nie wolno go również zanurzać w wodzie.
- W razie potrzeby użycia przedłużacza należy zapewnić, aby nie był on uszkodzony i spełniał obowiązujące normy.
- Nigdy nie kładź go na gorącej powierzchni ani nie pozwól, by zwiisał poza krawędź stołu lub blatu kuchennego. Na skutek zawadzenia o przewód lub pociągnięcia go np. przez dzieci może dojść do przewrócenia lub ściągnięcia urządzenia, a następnie do poważnych obrażeń!
- Nigdy nie używaj urządzenia do innych celów niż te, do których jest przeznaczony oraz w sposób opisany w niniejszej instrukcji. Nigdy nie używaj urządzenia do żadnych innych celów.
- **UWAGA:** Istnieje ryzyko poważnego urazu w przypadku nieprawidłowego użycia urządzenia (niezgodnie z instrukcją).
- Wszystkie teksty w innych językach, a także obrazki na opakowaniu lub produkcie są przetłumaczone i wyjaśnione na końcu odpowiedniej mutacji językowej.
- Producent nie odpowiada za szkody i obrażenia spowodowane na skutek niewłaściwego używania urządzenia i wyposażenia (np. **zepsucie potraw, obrażenia, rany cięte**) i nie jest odpowiedzialny za urządzenie z tytułu gwarancji w przypadku nieprzestrzegania wyżej wymienionych wskazówek dotyczących bezpieczeństwa.

II. PRZYGOTOWANIE I UŻYCIE

Najpierw trzeba usunąć wszystkie elementy opakowania, wyjąć robota i wszystkie akcesoria. Później z robota i akcesoriów usunąć samoprzylepne folie, naklejki lub papier. Przed pierwszym użyciem umyć części, które mają kontakt z żywnością w gorącej wodzie z detergentem, spłukać czystą wodą i wytrzeć do sucha lub pozostawić do wyschnięcia. Umieścić zmontowany robot z wybranymi akcesoriami na płaską, stabilną, gładką i czystą powierzchnię roboczą w miejscu niedostępnym dla dzieci i osób nieodpowiedzialnych. Pozostawić wolną przestrzeń umożliwiającą właściwą wentylację. Otwory w urządzeniu zapewniają przepływ powietrza przy wentylacji, nie można ich zakrywać lub w inny sposób blokować. Nie wolno również ściągać nóżek. Gniazdko elektryczne musi być łatwo dostępne, aby umożliwić odłączenie robota w przypadku niebezpieczeństwa.

III.1) Robot kuchenny (A)

Opis (Rys. 1)

- | | |
|---|--|
| A1 – Dźwignia zwalniająca głowicy wielofunkcyjnej | A6 – Zdejmowana osłona |
| A2 – Obrotowy regulator prędkości | A7 – Głowica wielofunkcyjna |
| A3 – Dolny wylot dla końcówek C1 - C5 | A8 – Pokrywa |
| A4 – Przedni wylot dla akcesoriów
(D, M, G, H, J, O, N, Q, R) | A9 – Przycisk otwarcia osłon miksera |
| A5 – Przycisk zwalniający | A10 – Wylot dla akcesoriów (F, S) |
| B1 – Miska ze stali nierdzewnej | A11 – Kabel zasilający |
| B2 – Pokrywa miski | B3 – Osłona otworu napelniającego |

Zakupiony model posiada akcesoria, które są pokazane w tabeli na końcu danej wersji językowej.

Obsługa robota kuchennego

– Rozłożenie/złożenie głowicy wielofunkcyjnej (Rys. 2)

Obracając dźwignię zwalniającą **A1**, zostanie podniesiona głowica do góry. Ponownie obracając dźwignię zwalniającą **A1** i przez dociśnięcie w dół głowica zostanie zamknięta.

– Włączenie/wyłączenie robota

Przed włączeniem zasunąć wtyczkę kabla zasilającego do gniazdka elektrycznego **A11**. Samo włączenie wykonać przez obrócenie regulatora prędkości **A2**. Po zakończeniu pracy, robota trzeba wyłączyć, obracając regulator do pozycji **0**.

– Regulacja prędkości (Rys. 5)

Obracając regulator prędkości **A2** na daną prędkość w zakresie **MIN - 1 - 2 - 3 - 4 - 5 - 6 - MAX**. Do krótkiego włączenia najwyższej prędkości regulator ustawić można na pozycję **"P"** (PULSE). Regulator musi być ręcznie trzymany w tej pozycji. Po jego zwolnieniu automatycznie powraca do pozycji **0** i zostanie zatrzymany.

– Zabezpieczenie końcówek głowicy wielofunkcyjnej

W celu demontażu i usunięcia końcówek z głowicy zespołu napędowego **A4**, należy postępować w odwrotny sposób niż wtedy, gdy są one zamontowane. Przed wyjęciem z głowicy jednostki napędowej, konieczne jest naciśnięcie przycisku zwalniającego **A5**.

– Zabezpieczenie miksera

Robot nie może zostać uruchomiony, gdy osłona miksera **A9** jest otwarta bez prawidłowo zamontowanego miksera lub rozdrabniacza do żywności.

Czas przygotowania (przetwarzania) zależy od ilości, rodzaju i jakości użytych substancji zazwyczaj będzie się wahać w jednostkach minut.

III.2) Końcówka do ubijania, mieszania, mieszak flexi, do zagniatania ciasta

Opis (Rys. 1)

- | | |
|---|-------------------------------|
| C1 – Końcówka do mieszania | C4 – Mieszak flexi (gumowy) |
| C2 – Końcówka do ubijania (trzepaczka druciana) | C5 – Gluten free hak (gumowy) |
| C3 – Hak do zagniatania | C6 – Dźwignia zwalniająca |

Środki bezpieczeństwa i zalecenia

- Ze względu na wielkość miski roboczej potrzeba wziąć pod uwagę, że urządzenie nie jest w stanie wystarczająco ubić / zagnieść bardzo małą ilość surowców. Aby otrzymać optymalne wyniki, potrzeba wybrać surowce o łącznej wadze, co najmniej 300 g (podczas ubijania białek musi być min. 2 białka z jaj).
- Miski nigdy nie napełniać całkowicie wodą ani innymi płynami. Należy przestrzegać maksymalnej pojemności (patrz tabelka użytkowania rozdz. IV.).
- Najpierw potrzeba wyłączyć robota, a następnie zdjąć głowicę wielofunkcyjną.
- Przy składaniu głowicy wielofunkcyjnej sprawdzić / hamować jej ruch ręką.
- Robot jest wyposażony w wyłącznik bezpieczeństwa, w przypadku podnoszenia głowicy wielofunkcyjnej (podczas pracy) wyłączy silnik. Po przechyleniu głowicy do pozycji roboczej silnik nie działa. Aby włączyć go ponownie, należy wrócić regulator obrotowy prędkości **A2**, do pozycji **0**.

Złożenie robota do pracy z końcówkami

Robot zmontować według opisu na rysunku nr 2, 3, 4 i 5 podnosząc głowicę wielofunkcyjną do góry, na jej spodniej stronie założyć osłonę miski, napełnioną miskę następnie umieścić na dolną część robota. Następnie do wylotu włożyć wybraną końcówkę i głowicę wielofunkcyjną przechylić do pozycji roboczej. Podczas demontażu/ wymianie końcówek, postępować w sposób odwrotny.

Ustawienie optymalnej wysokości końcówek (Rys. 20)

Jeśli końcówki uderzają o dno miski lub nie dotykają składników na dnie miski potrzeba ustawić ich prawidłową wysokość. **Postępować w następujący sposób:** Najpierw założyć żądaną końcówkę, pustą miskę i głowicę wielofunkcyjną **A7** ustawić do pozycji roboczej. Następnie przytrzymać końcówkę jedną ręką, drugą ręką poluzować nakrętkę końcówki kluczem **C6**. Następnie ustawić wysokość przez ręczne obrócenie końcówki w prawo lub w lewo. Końcówka będzie wysuwać się w dół lub chować do wylotu. Końcówka powinna być jak najbliżej dna i ścian miski, ale nie może ich dotykać. Po ustawieniu wysokości prawidłowo dokręcić nakrętkę.

Użycie

A) Ubijanie



- Końcówka do ubijania **C2** do bitej śmietany, jajek, białek jaj.
- W zależności od ilości, rodzaju i jakości żywności dostosować prędkość ubijania pomiędzy **MIN** do **MAX**.
- Maksymalne ilości składników przeznaczonych na jedną dawkę wynoszą **1,2** litra.
- Nigdy nie należy używać końcówki do ubijania do wyrabiania ciężkich ciast czy mieszania lekkich ciast!

B) Mieszak flexi



- Mieszak flexi **C4** używać do mieszania kremów deserowych, budyni, majonez, biszkoptów itp.
- W zależności od ilości, rodzaju i jakości żywności dostosować prędkość przetwarzania między **MIN** do **2**.
- Maksymalna ilość przetwarzanych składników na jedną dawkę wynosi około **2,5** kg.
- Nigdy nie używać mieszaka flexi do wyrabiania ciast ciężkich!

Rady dot. ubijania

- Używać składników o temperaturze pokojowej.
- W przypadku, że ubijanie nie jest optymalne, dodać trochę soku z cytryny i sól. Śmietany, kremy i śmietany do ubijania schłodzić, co najmniej na 6 °C.
- Przed ubijaniem piany z białek, trzeba się upewnić, że końcówka i pojemnik są suche i wolne od zanieczyszczeń i oleju. Białka powinny mieć temperaturę pokojową.
- Mieszak flexi stosować wyłącznie ze składnikami w misce. Użyciu bez surowców może towarzyszyć nieprzyjemny (skrzypiący) dźwięk, którego jednak można uniknąć przez zastosowanie niewielkiej ilości oleju.
- Składniki mogą być dodawane w trakcie użytkowania przez otwór do napełniania na pokrywie miski **B2**.

C) Mieszanie



- Końcówki do mieszania **C1** używać do lekkiego ciasta, ciast, ciasteczek, polew, nadzień, ziemniaków puree itp.
- W zależności od ilości, rodzaju i jakości żywności dostosować prędkość przetwarzania w zakresie **MIN** do **MAX**.
- Maksymalna ilość przetwarzanych składników na jedną dawkę wynosi około **2,5 kg**.
- Nigdy nie używać do wyrabiania ciast ciężkich!

D) Ugniatanie



- Używać haka **C3** do wyrabiania ciasta delikatnego / lekkiego / ciężkiego.
- Używać gluten free hak **C5** do wyrabiania bezglutenowe ciasta.
- W zależności od ilości, rodzaju i jakości żywności dostosować prędkość przetwarzania między **MIN** do **2**.



- Przygotowując duże ilości ciasta zagnieść go w kilku dawkach. Maksymalna ilość przetworzona na jedną dawkę wynosi około **1,6 kg**. **Nie przygotowywać więcej niż cztery dawki z rzędu**. Przed ponownym użyciem, zrobić przerwę, co najmniej 30 minut.

Rady

- Drożdże wcześniej wymieszać w ciepłym mleku lub wodzie.
- Gdy ciasto uzyska kształt kuli, zgodnie z własnymi nawykami zakończyć ugniatanie lub wg przepisu odstawić do wyrośnięcia.
- Składniki dobrze się wymieszają, gdy pierwszy zostanie wlany płyn.
- W razie potrzeby zatrzymać robota i zeszkrobać mieszaninę odpowiednim narzędziem z haka do wyrabiania ciasta.
- Różne rodzaje mąki mogą się znacznie różnić wg ilości dodanego płynu, a kleiste ciasto może mieć znaczący wpływ na obciążenie robota.
- Jeśli słychać, że robot jest nadmierne obciążony, należy go wyłączyć, wyjąć połowę ciasta i zagnieść każdą połówkę oddzielnie.

III.3) Młynek do mielenia mięsa (D)

Opis (Rys. 6)

- D0 – Korpus młynka do mielenia mięsa (=J0)
- D1 – Podajnik ślimakowy
- D2 – Ostrze tnące



- D10 – Separator
- D11 – Końcówka do produkcji wędlin

D3 – Sitko do mielenia delikatnego	D12 – Formowanie
D4 – Sitko do mielenia średniego	D13 – Stożek
D5 – Sitko do mielenia grubego	D14 – Popychacz (=J5)
D6 – Sitko do mielenia bardzo grubego	D15 – Misa załadownicza (=J6)
D7 – Nakrętka	D16 – Koło zębate
D8 – Uchwyt formy na ciastka	D17 – Dźwignia zwalniająca
D9 – Forma na ciastka	

Środki bezpieczeństwa i zalecenia

- Zalecamy, aby od czasu do czasu przerywać pracę, robota wyłączyć i usunąć żywność, która jest przyklejona na akcesoria lub je zatkała.
- Nie zostawiać maszyny do mielenia mięsa pracować, gdy zasobnik jest pusty.
- Nie wolno mleć mięsa mrożonego.

Złożenie

Maszynkę mielenia do mięsa w zależności od wybranego zastosowania (mielenie mięsa, produkcja kielbasy, produkcja Kebbe, tworzenie ciastek) zmontować i przyłączyć do głowicy jednostki napędowej według rysunku 6 i 7.

Do demontażu i usunięcia z głowicy zespołu napędowego, należy postępować w odwrotny sposób. Aby poluzować nakrętki **D7**, użyć dźwigni zwalniającej **D17**.

A) Mielenie mięsa



Maszynka pozwala na zmielenie wszystkich rodzajów mięs pozbawionych kości, ścięgien i skóry. Przez korzystanie z tarcz mielących (**D3**, **D4**, **D5**, **D6**) z różnymi otworami, można wybrać grubość mielenia mięsa. Mięso wcześniej pokroić na kostki ok. 3 x 3 x 3 cm. Pod maszynkę do mięsa, umieścić misę ze stali nierdzewnej **B1** lub inną, do której będzie spadać zmielone mięso. Poszczególne kawałki mięsa wkładać do otworu, w taki sposób, aby podajnik ślimakowy **D1** nie został zatkaany, a popychaczem **D14** lekko popychać mięso. Postępując w ten sposób, napęd nie zostanie przeciążony.

Maksymalna ilość mielonego mięsa wynosi 5 kg. Maksymalna dopuszczalna prędkość mielenia to stopień **6**.

Rady

- Podczas mielenia mięsa regularnie sprawdzać otwory tarczy. Jeśli przy mieleniu mięsa o różnej konsystencji (np. mostek, wątroba) zatykane są otwory tarczy, sok może przepływać wokół wału ślimakowego podajnika aż do napędu robota. Należy, więc kontrolować ciągłą przepustowość przetwarzanych surowców poprzez tarczę mielącą i po zatkaniu robot natychmiast wyłączyć, maszynkę do mielenia mięsa demontować i przeprowadzić właściwe czyszczenie wszystkich elementów.

B) Produkcja wędlin (kielbasy, parówki, itp.)



Mięso mielone wkładamy na miskę załadowniczą **D15**. Do delikatnego popchnięcia mięsa do młynka używać popychacza **D14**. Jelito do napełniania najpierw namoczyć w ciepłej wodzie (około 10 minut), aby poprawić jego elastyczność. Następnie nasunąć go jak „harmonijkę” na otwór.

Na końcu jelita pozostawić luźnych 5 cm, a następnie go trzeba związać lub przekłuć patyczkiem. Urządzenie włączyć na którykolwiek stopień prędkości między **MIN** do **MAX** (w razie potrzeby). Do otworu włożyć przygotowaną mieszankę i delikatnie naciskać popychaczem **D14**. Podczas napełniania postępować w zależności od wybranego rodzaju kiełbasy (np. kiszka, wędlina, parki itp.).

Maksymalna ilość przetwarzanego mięsa wynosi 5 kg.

Rady

- Zaleca się napełniać przez dwie osoby jednocześnie tj. jeden wprowadza mieszankę, a drugi przytrzymuje jelito na końcówce **D11**. Jelita napełniać w taki sposób, aby powietrze nie dostało się wewnątrz.
- W przypadku zatkania otworu wylotowego końcówki do produkcji kiełbas **D11**, konieczne jest, aby wyłączyć napęd, końcówkę zdemontować i oczyścić.

C) Przygotowanie Kebbe – rurki mięsne

Przygotowane mielone mięso włożyć na miskę **D15**. Jeśli konieczne jest naciśnięcie mięsa, należy użyć popychacza **D14**. Urządzenie wyciska wydrążone rurki, które trzeba ciąć na pożądaną długość. Urządzenie działa na każdy stopień prędkości w zakresie **MIN** do **3**.

Zalecany przepis na tradycyjne Kebbe:

- | | |
|--|-----------------|
| – 400 g jagnięciny | – Sól |
| – 500 g rozdrobnionej pełnoziarnistej pszenicy | – Pieprz czarny |
| – 1 pokrojona duża cebula | |

Nadzienie Kebbe:

- | | |
|-----------------------------|---------------------------------------|
| – 400 g jagnięciny | – 1 łyżeczka musztardy |
| – 1 drobno pokrojona cebula | – 1 łyżka mąki |
| – 5 łyżek orzechów | – 1 łyżeczka świeżej natki pietruszki |
| – 2 łyżki oleju z oliwek | – Olej na smażenie |
| | – Sos jogurtowy z czosnkiem |

Przygotowanie składników:

Na 30 minut namoczyć pszenicę do gorącej wody. Wylać wodę z pszenicy i osuszyć suchą szmatką. Złożyć maszynkę na mielenie mięsa o średniej grubości. Zmilić na przemianę 400 g mięsa, 500 g pszenicy i dużą cebulę. Dodać sól i pieprz. Wymieszać mieszankę. Zmilić całą mieszankę jeszcze raz na najmniejszej grubości.

Przygotowanie nadzienia: Na oleju przysmażyć cebulę i orzechy. Następnie dodać 400 g mielonej jagnięciny i podsmażyć mieszankę. Dodać pozostałe składniki i dusić 5 minut. Nadmiar tłuszczu odlewać, pozostawić do ostygnięcia.

Przygotowanie Kebbe: Za pomocą zmontowanej końcówki do Kebbe utworzyć rurki. Określić długość tak, jak to konieczne. Zakończyć jeden koniec i włożyć nadzienie. Następnie Kebbe zamknąć. Zalecana długość to maks. 8 cm. Rozgrzać olej (około 180 °C) i smażyć Kebbe na złoty kolor przez około 7 minut.

Rady

- Uformowane rurki mogą być napełnione różnymi mieszankami (np. mięso, warzywa itd.)
- W przypadku zatkania otworu wylotowego stożka **D13**, konieczne jest, aby wyłączyć napęd, stożek zdemontować i wyczyścić.

D) Formowanie ciasta (ciastka)



Przygotowane ciasto wkładać do otworu w misce załadowniczej **D15**. Jeśli to konieczne, należy użyć popychacza **D14** do popchnięcia ciasta. Przyrząd wyciska ciastka o nastawionym kształcie. Urządzenie działa na każdy stopień prędkości w zakresie **MIN** do **4**.

Rady

- Wylączane ciasto w żądanym kształcie zaleca się przytrzymać (wesprzeć) na tacy, aby się nie rozdarło.
- W korpusie maszyny do mielenia mięsa pozostaje mała część surowego ciasta; Dlatego też zaleca się, aby przetwarzać większe dawki (około 300 g).
- Aby utrzymać ciasto w całości, jest konieczne potrzeba zapewnić odpowiednie podawanie ciasta do urządzenia.
- Najlepszy sposób podawania ciasta: ciasto będzie w postaci wałka o mniejszej średnicy niż średnica otworu miski załadowniczej i zostanie przeniesione bezpośrednio do miski załadowniczej.

III.4) Tarki do rozdrabniania (M)



Opis tarcz do rozdrabniania

- | | |
|--|--|
| M0 – Korpus końcówki | M7 – Tarka do krojenia grubych plasterków |
| M1 – Wał napędowy + wyrzutnik | M8 – Tarka do drobnego krojenia |
| M2 – Pokrywa | M9 – Tarka do krojenia grubego |
| M3 – Otwór napełniający | M10 – Tarka rozdrabniająca |
| M4 – Osłona / ukierunkowuje | M11 – Tarka do krojenia bardzo grubego |
| M5 – Popychacz | M12 – Ochronny pojemnik do przechowywania tarczy |
| M6 – Tarka do krojenia cienkich plasterków | |

N – Przekładnia – **WAŻNE:** (tarka dyskowa do rozdrabniania może pracować tylko z przekładnią), (Rys. 7).

Środki bezpieczeństwa i zalecenia

- Nie wolno naciskać palcami tarki / krojonych warzyw lub owoców! Przesuwanie żywności w otworze napełniania zawsze należy wykonywać popychaczem, którym trzeba poruszać powoli i bez naciskania w dół.
- Przy pracy z tarkami trzeba być ostrożnym. Posiadają one bardzo ostre ostrza.
- Nigdy nie używać tarki do obróbki twardych materiałów, takich jak kostki lodu, kawa / zboża / ziarna kukurydzy, przyprawy i tym podobne.
- Podczas przetwarzania dużych ilości pokarmu trzeba się upewnić, że nie gromadzi się on poniżej i powyżej tarki.
- W przypadku zablokowania tarki konieczne jest, aby wyłączyć jednostkę napędową, końcówkę zdemontować i wyczyścić.
- Nigdy nie należy zdejmować pokrywy **M2** podczas pracy napędu!

Złożenie

Tarkę **M** złożyć jak pokazano na rysunku 8. Następnie podłączyć do głowicy jednostki napędowej **N**, na którą trzeba zamontować końcówkę **M** wg rys. 7. Demontaż i usunięcie z głowicy napędu należy wykonywać w odwrotny sposób.

Przygotowanie składników

Akcesoria mogą być używane do siekania, krojenia, tarcia niemal wszystkich owoców i warzyw. Na plastry ciąć można marchewkę, ziemniaki, kapustę, ogórki, cukinię, buraki, pieczarki, cebulę i tak dalej. Szatkowanie – struganie, tarki używać do przetwarzania owoców, warzyw, sera i żywności podobnej struktury. Tarki rozdrabniającej używać do strugania twardego serów i bułki tartej.

Użycie (Rys. 9)

Pod końcówkę do rozdrabniania wstawić odpowiedni pojemnik. Pokroić warzywa na kawałki odpowiednie do włożenia do otworu napełniającego. Włożyć kawałki i delikatnie nacisnąć popychaczem. Przetworzona żywność wychodzi przez otwór wylotowy do pojemnika.

Zalecana prędkość przetwarzania jest na stopniu **3 - MAX**.

Rady

- Aby uzyskać najlepsze wyniki podczas używania tarki do krojenia / szatkujących jest dobrze, jeśli zabierak z ramieniem wyrzutnika zostanie umieszczony naprzeciwko ostrza, patrz rys. 8A.
- Po użyciu zawsze pozostanie na tarce określona ilość odpadu. Jest to całkowicie normalne i nie ma powodu do reklamacji.
- Duże kawałki wcześniej pokroić, aby weszły do otworu napełniającego.
- Zdjąć skórkę z owoców cytrusowych.
- Składniki wkładamy stopniowo i równomiernie.
- Nie kroić żywności drobno. Otwór do napełniania wypełniać na całej jego długości. Zapobiega to odchyłaniu na boki podczas przetwarzania.
- Do przetwarzania miękkich składników, takich jak ogórki, zalecamy ustawienie niskich / średnich prędkości. Do przetwarzania twardszych składników, takich jak marchew czy sery twarde, ustawić średnią / wyższą / maks. prędkość.
- Podczas rozdrabniania miękkich składników, należy użyć niskich prędkości, aby ze składników nie powstała papka.
- Jeśli krojone są twarde sery lub czekolada, trzeba pracować krótko. Składniki podczas krojenia zbyt długo się ogrzewają, są miękkie i mogą powstać grudki.
- Kapustę przed szatkowaniem najpierw pociąć na kawałki i usunąć głąbą.
- Podczas korzystania z tarki do rozdrabniania wkładać cienkie / wąskie składniki poziomo.
- Podczas krojenia lub rozdrabniania, kawałki przetwarzanej żywności są krótsze, jeśli zostały one wkładane pionowo, a nie poziomo.

III.5) Końcówka do krojenia kostek (P)



Opis (Rys. 10)

P1 – Uchwyt tarki

P2 – Zamki blokujące

P3 – Tarka – kostki

P4 – Tarka – do cięcia

P5 – Nasadka czyszcząca

N – Przekładnia – WAŻNE: (końcówka do krojenia kostek może pracować tylko z tarką **M** i przekładnią)

Środki bezpieczeństwa i zalecenia

– Nigdy nie używać tarki do opracowania twardych składników, takich jak ser itp.

Złożenie

Końcówkę do krojenia kostek najpierw trzeba złożyć według rysunku 10 z tarką **M**. Uwaga - tarka powinna być równo z uchwytem. Potrzeba następnie ją podłączyć do głowicy jednostki napędowej według rysunku 7. Podczas demontażu i usunięcia z głowicy zespołu napędowego, należy postępować w odwrotny sposób.

Przygotowanie składników

Końcówki do krojenia kostek mogą być używane do krojenia prawie wszystkich rodzajów owoców, warzyw i wędlin (np. miękkie kielbasy). Można pokroić w kostkę marchew, ziemniaki, ogórki, cukinię, buraki ćwikłowe, rzodkiewkę, seler, chrzan, pietruszkę, cebulę, paprykę, jabłka, gruszki, melona, kiwi, ananas, mango i tak dalej.

W ten sposób przetworzona żywność jest idealna do przygotowywania zup, sosów, gulaszu i składników do mięsa duszonego i potraw smażonych na dużym ogniu, sałatek warzywnych / owocowych, tradycyjnej sałatki jarzynowej i tak dalej.

Użycie (Rys. 9)

Surowce pokroić na kawałki odpowiednie do włożenia do otworu napełniającego **M3**. Pod pokrywą **M4** ustawić odpowiednie naczynie. Poszczególne kawałki stopniowo i równomiernie wkładać do otworu **M3** i popychaczem **M5** lekko stale naciskać. Pokrojone składniki wychodzą przez wylot **M4** do przygotowanego naczynia.

Do obróbki miękkich pokarmów takich jak ogórki, ustawić **średnią** prędkość.

Do przetwarzania twardszych pokarmów takich jak marchew, seler i ziemniaki ustawić **MAX.** prędkość. Surowce gotowane przetwarzać na prędkości **MIN - 3**.

Rady

- Przesuwanie potrawy w otworze napełniającym wykonywać zawsze popychaczem, przesuwając powoli umiarkowanie naciskając w dół.
- Podczas przetwarzania dużych ilości pokarmu, upewnij się, że nie gromadzi się on pod ostrzem.
- Wystarczająco wypełnić otwór na całej jego długości. Zapobiegnie to przesuwaniu na boki.
- Po zakończeniu przetwarzania popychacz wielokrotnie podnieść i ponownie włączyć, co może pomóc zmniejszyć ilość żywności zgromadzonej na tarce.
- Najlepsze wyniki podczas korzystania z tarek można uzyskać wtedy, gdy zabierak z ramieniem wyrzutnika umieszczony jest naprzeciwko ostrza, patrz szczególnie rys. 8A.
- Nie zaleca się kroić jajek ugotowanych na twardo.

III.6) Mikser szklany (F)



Opis (Rys. 11)

F1 – Pokrywa pojemnika	F5 – Zdejmowana nasadka
F2 – Podstawa pojemnika	F6 – Pojemnik szklany
F3 – Nóż	F7 – Popychacz
F4 – Uszczelnienie noża	F8 – Dźwignia zwalniająca

Środki bezpieczeństwa i zalecenia

- Nie pozostawiać włączonego miksera bez składników w nim!
- Nie zdejmować podstawki **F2** ze szklanego pojemnika!
- Popychacza **F7** nigdy nie używać samego bez pokrywy **F1**.
- Nigdy nie wlewać do pojemnika wrzątku, wysoka temperatura mogłaby spowodować uszkodzenie lub pęknięcie szkła naczynia. Przed włączeniem zawsze umieścić pokrywę i zatyczkę na pojemnik. Nigdy nie zdejmować pokrywy **F1** podczas pracy jednostki napędowej.
- Przed usunięciem pokrywy lub pojemnika miksera obracające się części powinny całkowicie się zatrzymać.
- Podczas miksowania cieczy nigdy nie wkładać większej ilości niż jest to zaznaczone na pojemniku.
- Można również opracowywać gorące płyny do temperatury **80 °C**, np. sosy czy zupy.

Złożenie

Mikser zmontować i podłączyć do wylotu miksera **A10** według rysunku 11 i 12. Podczas demontażu i usunięcia z wylotu postępować w przeciwny sposób.

Przed pierwszym użyciem

Przed pierwszym użyciem zalecamy umyć szklany pojemnik. Wkładka tnąca ze względów technologicznych jest potarta olejem nieszkodliwym dla zdrowia ludzkiego. W związku z tym pojemnik najpierw wypełnia się ciepłą wodą (max. 50 °C) z niewielką ilością detergentu. Pojemnik ustawić na robota, ustawić maksymalną prędkość i włączyć na 1 minutę. Pojemnik następnie spłukać czystą wodą.

Użycie

Mikser jest przeznaczony do miksowania soków, koktajli mlecznych, zup, sosów, odżywek dla dzieci i odżywek dietetycznych, ciasta biszkoptowego, do produkcji puree itp. Zdjąć pokrywkę, włożyć lub włąć potrawę do pojemnika miksera i ponownie założyć pokrywkę. Do przyciśnięcia większych kawałków surowca do noża używać popychacza **F7**.

Prędkość zawsze trzeba dostosować do rodzaju i ilości surowców i ich dojrzałości, szczególnie w owocach i warzywach. Zalecamy zawsze przełączyć blender na minimalną prędkość, a następnie stopniowo, w miarę potrzeb zwiększać moc. Podczas przetwarzania żywności mrożonej, zawsze stosować maksymalną prędkość już przy pierwszym włączeniu.

Zalecana prędkość przetwarzania jest na stopniu **1 - MAX**.

Rady

- Podczas pracy dodać można tylko dodatki płynne (np. woda, mleko, olej itd.).
- Im dłużej przetwarzane są składniki w mikserze, wynik będzie gładniejszy.
- Jeśli zamierzasz opracowywać większą ilość składników, rozdziel je na poszczególne dawki w taki sposób, aby nie obciążać nadmiernie jednostki napędowej głowicy wielofunkcyjnej.
- Twardsze składniki należy pokroić na małe kawałki. W przeciwnym wypadku doszłoby do zbyt szybkiego stępienia noża **F3**.
- Jeśli chcesz opracowywać kostki lodu, ich rozmiary nie powinny przekraczać 40x40x20 mm, w przeciwnym wypadku dojdzie do stępienia noża **F3** lub nadmiernego obciążenia jednostki napędowej.
- W przypadku płynów, u których tworzy się piana (np. mleko) nigdy nie napełniać pojemnika aż do kreski „**MAX**”, aby nie doszło do wylania. W takim wypadku zalecana ilość wynosi ok. **1 l**.
- Jeśli nie jesteś zadowolony z wyników miksowania, wyłącz urządzenie, zamieszaj składniki za pomocą łopatką, wyjmij część składników lub dodaj trochę płynu.
- Twarde surowce (np. rośliny strączkowe, soja itd.) przed przetwarzaniem namoczyć w wodzie.
- W celu przygotowania mniejszej ilości surowców do ciast, napojów i puree zaleca się wlać niewielką ilością cieczy na początku mieszania.

III.7) Końcówki do makaronu (G1 - G3)



Nie ma w opakowaniu (istnieje możliwość ich dokupienia).

Opis (Rys. 13)

- G1 – Nasadka do wałkowania ciasta (na lasagne, ravioli, cannelloni)
- G2 – Krajarka na szeroki makaron (tagliatelle) 7 mm
- G3 – Krajarka wąskiego makaronu (trenette); 1,5 mm

Złożenie

Wybraną końcówkę podłączyć do głowicy jednostki napędowej jak pokazano na rys. 13.

Użycie

Końcówki **G2** i **G3** mają inaczej rozmieszczone noże i służą do produkcji innego rodzaju makaronu. Przed użyciem końcówki **G2** i **G3** należy najpierw opracować ciasto za pomocą końcówki **G1**. Przygotować ciasto na makaron. Rozwałkować trochę ciasta i poproszyć niewielką ilością mąki wałeczki nasadki, którą zamierzasz użyć. Urządzenie włączyć na stopień prędkości 1 wałeczki nasadki zacząć się znów obracać. Ponownie przeciągnij ciasto pomiędzy wałeczkami, aż będzie gładkie (pomocne może być złożenie ciasta wzdłuż lub wszerz). Przy każdym przeciąganiu ciasta nastawiać stopniowo regulator z boku nasadki na wyższą wartość, aż do uzyskania odpowiedniej grubości (wyższy numer – cieńsze ciasto). Stopnie są w zakresie 1 - 9. Zalecana grubość makaronu zostanie uzyskana po nastawieniu regulatora na wartość od 5 do 7. Gotowe płaty ciasta należy następnie opracować (pokroić) za pomocą nasadki **G2** lub **G3** na odpowiednią szerokość (ich odmiennie poukładane noże tworzą odpowiedni rodzaj makaronu) i opracować zgodnie z potrzebą.

Używać prędkości **MIN** do **2**.

III.8) Przystawka do makaronów (I1 - I5)



Opis (Rys. 6) Nie ma w opakowaniu (istnieje możliwość ich dokupienia).

- I1 – Forma na Pappardelle
- I2 – Forma na Ditaloni Rigati, Rigatoni/Maccheroni
- I3 – Forma na Stellinge
- I4 – Forma na Anellini, Pennette Lisce
- I5 – Forma na Penne, Ditalini Rigati

Złożenie

Daną formę na makaron zmontować z maszynką do mielenia mięsa i podłączyć do głowicy jednostki napędowej według rysunku 6 i 7. Podczas demontażu i usunięcia z głowicy jednostki napędowej postępować w przeciwny sposób.

Użycie

Używając wymiennych form z różnymi otworami, tworzyć można różne rodzaje makaronu. Pod maszynkę do mięsa umieścić misę ze stali nierdzewnej **B1** lub odpowiednią tacę, gdzie będzie spadać makaron. Z ciasta utworzyć wałeczek o połowicznej średnicy niż średnica otworu do napełniania. Wałeczek płynnie wkładać do otworu w taki sposób, aby podajnik ślimakowy zdążył go opracować. Wytłaczane ciasta kroić ostrym nożem kuchennym lub ostrą łąpatką prosto na formie, aby spadało do wybranego pojemnika. Zalecamy przestrzegać maksymalnej długości makaronu 2 cm. Makaron oddzielać od siebie, aby zapobiec ich sklejanemu się. Po zakończeniu wyrabiania makaronu gotować w ciągu czterech godzin lub rozłożyć na płótno i przykryć ściereczką. Pozostawić do wyschnięcia w temperaturze pokojowej. Podczas pracy często dochodzi do rozgrzania młynka do mielenia mięsa **D0**. Podczas tworzenia makaronu jest zalecane, aby wybrać prędkość **MIN - 2**.

Przy szybkiej produkcji makaronu (np. z formą **I1**) można zmniejszyć prędkość do optymalnej.

Czyszczenie

Natychmiast po użyciu formy trzeba ją rozłożyć na części i umyć w ciepłej wodzie z detergentem. Formy **I2 - I5** można podzielić na trzy odrębne części (**I1** na część 2). Jeśli z jakiegoś powodu nie jest to możliwe, trzeba je moczyć w wodzie (np. na noc), a następnie po prostu umyć pod bieżącą wodą.

Rady

- W korpusie maszynki do mielenia mięsa pozostaje niewielka część ciasta; dlatego też zaleca się pracować z większymi dawkami (około 300 g).
- Aby utrzymać ciągłość makaronu, jest konieczne, aby zapewnić odpowiednie podawanie ciasta do urządzenia.
- Podczas gotowania makaronu należy przestrzegać przepisu na każde 100 g makaronu 1 litr wody i 10 gramów soli.

Zalecany przepis: Na każde 110 gramów ciasta, dodać 1 jajko (około 50 - 60 ml), 0,5 - 1 łyżkę oleju i 0,5 - 1 łyżkę wody.

Mąkę (00 – pszenna drobno mielona lub T400 – pszenna średnio mielona), jajka i olej dodać do miski. Ugniatać ciasta hakiem lub końcówką do mieszania 6-10 minut z prędkością 1 – 2. Jeśli mieszanka jest zbyt sucha, dodać niewielką ilość wody. Wyłączyć urządzenie i ręcznie zagnieść gładkie ciasto. Następnie pozostawić ciasto do odpoczęcia, przez co najmniej 90 minut.

Najlepszej jakości makaron uzyskać można, jeśli ciasto przed obróbką jest zapakowane w folię spożywczą i pozostawione przez noc w lodówce.

W celu prawidłowego działania końcówek potrzeba uzyskać właściwą konsystencję ciasta. Zbyt sztywne ciasto nie przejdzie przez formy. I odwrotnie, jeśli używasz zbyt miękkiego ciasta, wytworzony makaron nie będzie trzymał kształtu i ciasto będzie bardzo lepkie.

Poniższy przepis jest tylko inspiracją, a nie tłumii Państwa kreatywności dot. przygotowania innych rodzajów makaronu. Ciasto może być barwione, na przykład pastą pomidorową na czerwono lub zmiksowanym szpinakiem na zielono, ale nadal konieczne jest przestrzeganie zasady: 50 g dodanego składnika na 110 g mąki. 50 g tego składnika zastępuje jedno jajo. Na przykład w dawce 330 g mąki i 50 g szpinaku, dodać tylko 2 jajka i 2 łyżki oleju i 2 łyżki wody.

III.9) Maszynka do mielenia maku (H)



Opis (Rys. 14)

H1 – Zabierak (zmontowany)

H4 – Płyta dociskowa

H2 – Osłona z miską załadowniczą

H5 – Pokrętko regulacyjne

H3 – Kamienie mielące (2 szt.)

H6 – Klucz (=Q9)

Środki bezpieczeństwa i zalecenia

- Nigdy nie przyciągać kamieni na siłę!
- Maszynka do mielenia maku jest przeznaczona tylko do mielenia maku! Nie mleć innych substancji (np. zboża, nasion lnu i sezamu, kukurydzy, ryżu, gryki, suszonych grzybów, ziół, przypraw i kawy itd.). Nigdy nie mleć mokrego, wilgotnego lub mrożonego maku!
- Nigdy nie ustawiać grubości mielenia podczas pracy zespołu napędowego!
- W przypadku, gdy trzeba zemleć większą ilość maku, nie wolno przekraczać maksymalnego czasu pracy silnika.
- Po zmieleniu większej ilości maku mogą być gorące części maszyny (np. kamienie mielące, płytki dociskowe, zabierak). Przed demontażem i czyszczeniem poczekać aż wychłodną. Gorące kamienie są również trudniejsze do demontażu.
- Nie zostawiać maszyny do mielenia maku pracować, gdy podajnik jest pusty.

Złożenie

Młynek do mielenia maku zmontować i przymocować do głowicy jednostki napędowej jak pokazano na rys. 14 i 7. Przy tym „stały” kamień mielący H3 włożyć na zabierak, a następnie powoli obracać kamieniem tak długo, aż trzy blokujące występki na kamieniu wejdą do trzech zagłębień utworzonych w zabieraku.

Następnie włożyć „ruchomy” kamień mielący (np. rowkami naprzeciw siebie) na stały kamień mielący. Płytę dociskową H4 nasunąć na wał, aby środkowy występ był skierowany do otworu kamienia mielącego. Następnie obracać powoli płytą dociskową, aż trzy wgłębienia blokujące na płycie będą pasować do trzech wgłębieni wykonanych w kamieniu. Na koniec przykręcić tarczę regulacyjną i dokręcić. **Uwaga:** Nigdy nie wolno dociągać kamieni do mielenia na siłę! Do demontażu i usunięcia napędu, należy postępować w odwrotny sposób.

Ustawienie stopnia rozdrobnienia mielenia „drobny / gruby“ (rys. 14)

Stopień rozdrobnienia ustawia się za pomocą obrotowej tarczy regulacyjnej H5. Obracając tarczę w prawo, skraca się odległość między kamieniami do mielenia i zmienia stopień rozdrobnienia drobny / gruby. Aby umożliwić łatwe zwolnienie pokrętła H5 należy użyć klucza zwalniającego H6.

Użycie

Mak wsypać do komory młynka, rowki w kamieniach same dozują ilość mielonego maku. Pod młynek umieścić odpowiedni pojemnik, aby mak mógł się sypać. Włączyć napęd. Mak dosypywać można podczas pracy.

Zalecana prędkość przetwarzania, stopień **4 - MAX**.

Rady

- Zalecamy najpierw na niewielkiej ilości maku sprawdzić jego grubość. Jeżeli grubość nie jest optymalna, potrzeba **wyłączyć jednostkę napędową** i za pomocą pokrętła regulacyjnego **H5** ustawić (np. obracając w lewo = grubsze mielenie, obrót w prawo = mielenie drobniejsze).
- Używać dobrej jakości maku. Mak przed mieleniem zalecamy skontrolować czy nie ma w nim ciał obcych (np. **kawałki kamieni**), które mogą spowodować uszkodzenie produktu (np. zeszlifować kamienie). Wszelkie rozszczepienia z powodu tych zanieczyszczeń nie będą rozpatrywane w okresie gwarancyjnym.
- **Do mielenia używać suchego maku!** Podczas mielenia mak musi być kruszony, nie rozcierany, aby został sypki, nie była z niego papka i nie tracił swojego charakterystycznego smaku.
- Mak zawiera olej, aby wynik był dobry, nie należy ustawiać zbyt drobnego mielenia.
- Mak to naturalna i żywa „konserwa”. W związku z tym, że zachowuje się higroskopijnie, musi być przechowywany w suchym miejscu. Jeśli mak miele się powoli, źle i nadmiernie się ogrzewa, jest to sygnał, że jest zbyt wilgotny. Mielenie potrzeba zatrzymać i pozostawić wystarczająco dużo czasu (około **kilku godzin**), aby mak przewietrzył tak, aby pozbyć się nadmiaru wilgoci. Alternatywnie, można do wysuszenia maku użyć kuchenki elektrycznej / gazowej / konwekcyjnej ustawionej na temperaturę max. **50 °C**).
- Gdy zaczyna dochodzić do tarcia kamieni mielących o siebie, jest to najmniejszy stopień mielenia.
- Czas przygotowania (mielenia) jest w minutach, w zależności od ilości, rodzaju i jakości użytego maku i ustawienia stopnia zmielenia (około 100 g / 1 min.).

III.10) Wyciskarka do owoców, miękkich owoców i warzyw (J)



Opis (Rys. 15)

J0 – Korpus maszynki do mielenia mięsa (=D0)	J7 – Kółko zębate
J1 – Podajnik ślimakowy	J8 – Uszczelnienie
J2 – Sitko (grube, kolor biały)	J9 – Płytko dociskowa
J3 – Nakrętka	J10 – Pojemnik na sok
J4 – Osłona / wypustka	J11 – Pokrywa pojemnika
J5 – Popychacz (=D14)	J12 – Szczoteczka do czyszczenia
J6 – Miska załadownicza (=D15)	J13 – Śrubka zabezpieczająca
	J14 – Sitko (delikatne, kolor czarny)

- Sitko – grube **J2** (otwory 1 mm, kolor biały) – jest przeznaczone do przetwarzania wszelkiego rodzaju owoców jagodowych i cytrusowych oraz warzyw **zawierających** ziarna lub pestki (np. porzeczki, jeżyny, winogrona).
- Sitko – delikatne **J14** (otwory 0,6 mm, kolor czarny) – jest przeznaczone do przetwarzania wszystkich rodzajów owoców jagodowych i owoców cytrusowych i warzyw, które **nie zawierają** ziaren ani pestek.

W przypadku obu sitek możliwe jest przetwarzanie już wytłoczonej pulpy w drugim kanale, jeśli pulpa nadal zawiera zbyt dużo soku. Przed tym należy poluzować śrubę blokującą **J13**, zdjąć osłonę **J4**, oczyścić sitko ze strony zewnętrznej za pomocą odpowiedniego narzędzia (np. plastikowej szpatułki). **Palcami skontrolować, czy otwory w sicie nie są zapchane ziarnami / pestkami.** Jeśli tak, wyjąć wyciskarkę, wyczyścić ją dokładnie, a następnie zmontować i kontynuować przetwarzanie surowców.

Środki bezpieczeństwa i zalecenia

- Wyciskarki nie używać, jeżeli sitko jest uszkodzone, jeśli ma widzialne pęknięcia.
- **Nie należy mylić funkcji wyciskarki na owoce i warzywa z sokowirówką.** System odwirowujący zazwyczaj dostarcza czysty sok, choć poprzez wyciskanie owoców uzyskujemy też pewną ilość miąższu. W niektórych przypadkach uzyskany sok może mieć gęstszą konsystencję.
- Nadaje się do przetwarzania porzeczek, winogron, pomidorów, kiwi, malin, jeżyn, jagód, borówek, truskawek itp.
- Nie zaleca się wyciskania jabłek i gruszek, ponieważ może to doprowadzić do zatkania sitka a uzyskany sok będzie mieć konsystencją puree.
- Nie zaleca się wyciskania ogórków, buraki i warzywa korzeniowe.
- Po wyciśnięciu porzeczek, jeżyn, winogron i innych owoców z mniejszymi ziarnami lub nasionami **nigdy nie powtarzać procesu po raz drugi na tym samym owocu!** To może spowodować poważne uszkodzenia.
- Usunąć pestki (np. **śliwki, brzoskwinie, morele, śliwek, czereśni** itp.).
- **Po przetworzeniu około 2 kg składników (porzeczek ca. 1,5 kg) ZAWSZE potrzeba przerwać pracę i sprawdzić, czy sitko nie jest zatkane. Jeśli jest, oczyścić.**
- Jeśli podczas przetwarzania szyjka korpusu urządzenia nadmiernie napętnia się sokiem, urządzenie potrzeba wyłączyć, a następnie zdemontować wyciskarkę, wyczyścić podajnik ślimakowy i sitko.

Złożenie

Wyciskarkę zamontować na głowicę jednostki napędowej rys. 15 i 7. Najpierw należy zainstalować korpus maszyny do mielenia mięsa **J0** i do niego włożyć podajnik ślimakowy **J1**. Podajnik wepchnąć, aż kliknie, wskazując tym właściwe zabezpieczenie. Na podajnik ślimakowy umieścić sitko **J2** lub **J14** i nakrętkę **J3**, którą potrzeba dokręcić. Przy pokrywie należy odkręcić śrubę zabezpieczającą **J13**, aby nie wystawała i pokrywę było możliwe nasunąć na sitko. Osłonę na sitku zamocować. Po odpowiednim złożeniu delikatnie dokręcić śrubę na osłonie **J4**. Podczas demontażu i usunięcia z głowicy zespołu napędowego, należy postępować w odwrotny sposób.

Użycie

Owoce potrzeba wcześniej pokroić na kawałki, aby pasowały do otworu wlotowego. Pod wyciskarkę umieścić miskę ze stali nierdzewnej lub inny odpowiedni pojemnik, gdzie będzie spadać pulpa. Pod dziobek umieścić pojemnik na sok **J10** bez pokrywy **J11** lub inny odpowiedni pojemnik na sok.

Składniki wkładać do otworu stopniowo, aby nie dopuścić do napętnienia szyjki urządzenia aż do górnej krawędzi. Popychacz jest przeznaczony do przesuwania składników do przestrzeni podajnika spiralnego. Używać go przy każdym włożeniu poszczególnych kawałków składników do otworu, ale nie naciskać składników w całkowicie wypełnionej szyjce aż do górnej krawędzi.

Patrząc w otwór do napełniania po wyjęciu popychacza potrzeba sprawdzić wzrokowo stan i drożność podajnika ślimakowego.

Jeśli podczas przetwarzania szyjka korpusu urządzenia nadmiernie napełnia się sokiem, urządzenie potrzeba wyłączyć, a następnie zdemontować wyciskarkę, wyczyścić podajnik ślimakowy i sitko. Wyciśnięty sok spływa dzióbkiem do pojemnika, a odpady (pulpa) przechodzi się przez wylot **J4** w pokrywie. Po zakończeniu pracy wyłącz urządzenie poprzez przekręcenie regulatora na pozycję **0 / OFF**.

Jeśli zachodzi potrzeba oczyszczenia sitka lub podajnika ślimakowego, należy wyjąć z robota całą wyciskarkę, a następnie całkowicie rozłożyć. Odkręcając nakrętkę w momencie, gdy w podajniku spiralnym są zgromadzone składniki, może dojść do przejścia małych elementów do przestrzeni uszczelnienia, a po ponownym złożeniu nie będzie już gwarantowane prawidłowe działanie uszczelnienia. Następnie, podczas kontynuowania wyciskania, może dojść do przenikania soku do tylnych części urządzenia.

Zalecamy przetwarzać na stopniu **MAX**.

Rady

- Aby uzyskać więcej soku, należy wycisnąć miękkie owoce powoli.
- Po włożeniu ostatniego kawałka pozostawić wyciskarkę, aby pracowała, aż przestanie kapać sok.
- Aby zachować jak najwięcej witamin potrzeba wypić sok jak najszybciej.
- W przypadku, gdy sok trzeba przechować kilka godzin, umieścić go w lodówce. Sok przechowuje się lepiej, jeśli dodasz do niego kilka kropli soku z cytryny.
- Sok może zawierać części pulpy i małych nasion, które mogą przejść przez otwory sita.
- Sok dla dzieci potrzeba rozcieńczyć w takiej samej ilości wody.
- Pulpę stosować można do dalszego przetwarzania w kuchni (np. **przygotowywania zup, sosów, dżemów, deserów, ciastka** itp.).

III.11) Wyciskarka do owoców cytrusowych (O)



Opis (Rys. 16)

- | | |
|--------------------------------------|--|
| O0 – Korpus wyciskarki | O4 – Mały trzpień wyciskający |
| O1 – Wał napędowy | O5 – Duży trzpień wyciskający
(końcówka - tylko z O4) |
| O2 – Pojemnik z zamkniętym dzióbkiem | O6 – Pokrywa / osłona |
| O3 – Sitko | |

N – Przekładnia – **WAŻNE:** (wyciskarka do owoców cytrusowych może być obsługiwana wyłącznie z przekładnią)

Środki bezpieczeństwa i zalecenia

- Wyciskarki do owoców cytrusowych nigdy nie włączać bez włożonego trzpienia!
- Wyciskarka do owoców cytrusowych jest przeznaczona do przetwarzania owoców cytrusowych. Nie wyciskać soku z innych rodzajów owoców (np. **ananas, mango** itd.) lub owoców mrożonych!
- Nie naciskać na trzpień przy użyciu nadmiernej siły!
- Jeśli miąższ podczas przetwarzania owoców cytrusowych zaczyna gromadzić się nadmiernie na sitku, wyłączyć robota i wyczyścić sitko (np. pod bieżącą wodą).

Złożenie

Wyciskacz do owoców cytrusowych złożyć i zamocować do głowicy zespołu napędowego, jak pokazano na rys. 16 i 7. Do demontażu i usunięcia z głowicy zespołu napędowego, należy postępować w odwrotny sposób.

Przygotowanie składników

Wyciskarka do cytrusów jest przeznaczona do wyciskania prawie wszystkich rodzajów owoców cytrusowych (np. pomarańcze, cytryny i grejpfruty). Zawsze używaj świeżych i dojrzałych owoców - co oznacza więcej soku. Dokładnie umyć owoce i rozdzielić owoce cytrusowe na pół. Do małych owoców cytrusowych użyć małego trzpienia **O4**. Do dużych cytrusów użyć dużego trzpienia **O5**, który lekko naciskając, można nasunąć na mały trzpień wyciskający **O4**.

Użycie

Jeśli zdecydujesz się wycisnąć więcej owoców cytrusowych, otwórz zamykany dziobek w dół (przytrzymaj jednocześnie górne naczynie) i umieścić po nim zewnętrzny pojemnik na sok. Wybrane owoce podziel na pół i lekko dociśnij na trzpień wyciskający **O4** / **O5**.

W stanie włączonym trzpień wyciskający obraca się, a sok jest wyciskany i spływa z trzpienia przez sito do pojemnika.

Maksymalna dopuszczalna prędkość przetwarzania jest na stopniu **MIN**.

Zalecenia

- Aby uzyskać więcej soku, trzeba wycisnąć miękkie owoce powoli.
- Wyciskarka do owoców cytrusowych zawiera wewnętrzny pojemnik o maksymalnej pojemności 0,7 litrów, ta jednak tylko służy do wychwytywania niewielkiej ilości soku. Jeśli przygotowujesz więcej owoców cytrusowych, zawsze trzeba otworzyć dziobek i pozwolić, aby sok spływał do przygotowanego zbiornika zewnętrznego.
- Gdy poziom soku wzrasta do poziomu sitka ze stali nierdzewnej, trzeba wypuścić sok z pojemnika.
- Sok może zawierać części pulpy i małych nasion, które mogą przejść przez otwory sita.
- Aby zachować jak najwięcej witamin trzeba wypić uzyskany sok jak najszybciej.
- W przypadku, gdy sok trzeba przechowywać kilka godzin, umieścić go w lodówce.
- Sok dla dzieci rozcieńczyć w takiej samej ilości wody.
- Czasami przerwać pracę i wyjąć miąższ, który został na sicie lub pokrywie.

III.12) Młynek do mielenia do zbóż, roślin strączkowych i ryżu (Q)

Nie ma w opakowaniu (istnieje możliwość ich dokupienia).

PROSZĘ ZWRÓCIĆ SZCZEGÓLNA UWAGĘ NA WSZYSTKIE WYMIONIONE PONIŻEJ OSTRZEŻENIA I PORADY!

MŁYNEK TO URZĄDZENIE, KTÓRE WYMAGA NAJPIERW ZAPOZNANIA SIĘ Z JEGO DZIAŁANIEM, WŁASNOŚCIAMI I SPOSOBEM MIELENIA.

PO PEWNYM CZASIE UZYSKASZ DOŚWIADCZENIE, DZIĘKI KTÓREMU BĘDZIESZ MIEĆ RÓWNIŻ DOBRE REZULTATY.

II.A. SUROWIEC:

- Młynek przeznaczony jest do obróbki zbóż i roślin strączkowych (np. **pszenica, żyto, owies, jagły, jęczmień brązowy, gryka, różne odmiany soczewicy, grochu, fasoli, ryżu**).
- Nie należy przetwarzać roślin oleistych (np. **mak, konopie, len, słonecznik, sezam i nasiona chia, orzeszki ziemne itp.**) lub bardzo twardych np. kukurydza popcorn, gałka muszkatołowa, orzechy włoskie, laskowe, migdały.
- **Soja i ciecierzycza mogą być przetwarzane tylko przez dzielenie** (tj. łuskanie) **na mniejsze części**. Optymalna odległość między kamieniami mielącymi wynosi 3 – 4 mm. W celu ułatwienia ustawień zaleca się postępować następująco: Obracając tarczę regulacyjną **Q5** w kierunku przeciwnym do kierunku ruchu zegara (tzn. w lewo), zostaną rozluźnione kamienie mielące, aby między tarczą regulacyjną **Q5** i kamieniem obrotowym **Q4** była „przerwa“ co najmniej 3 – 4 mm (tj. 2 – 2,7 razy pełny obrót o 360°).
- Nie zalecamy przetwarzania aromatycznych produktów spożywczych (np. **kawy, ziół, grzybów suszonych, twardych przypraw, czarnego pieprzu, goździków, musztardy, suszonego pieczywa itp.**). Te wysoce aromatyczne potrawy wpłynęłyby negatywnie na smak i zapach po nich mielonych zbóż, roślin strączkowych i ryżu.
- Nigdy nie przetwarzać surowców większych niż **6 mm!**
- Nigdy nie przetwarzać mokrych, wilgotnych lub mrożonych ziaren, roślin strączkowych i ryżu!
- Do zmielenia używać wyłącznie suchych składników (**poniżej 13% wilgotności!**) Podczas mielenia surowce należy rozdrabniać, ale nie wyciskać, muszą zostać sypkie i nie stracić charakterystycznej konsystencji.
- Jeśli oprócz roślin spożywczych będziesz przetwarzać i pasze, nie należy ich używać do celów spożywczych i konsumpcji.
- Potrzeba mieć surowce dobrej jakości. Przed mieleniem zaleca się surowce sprawdzić na obecność ciał obcych (na przykład **kawałki kamieni**), co może spowodować uszkodzenie produktu (np. **zeszlifować kamienie**). Wszelkie roszczenia w okresie gwarancyjnym z powodu tych zanieczyszczeń nie będą rozpatrywane.
- Zboża, rośliny strączkowe i ryż są „naturalną konserwą”, ponieważ zachowują się higroskopijne. Z tego powodu należy je zawsze przechowywać w suchym miejscu. Jeśli składniki są mielone powoli, nagrzewają się źle i zbyt dużo, jest to sygnał, że są one zbyt wilgotne. Potrzeba przerwać mielenie i surowce wysuszyć.

Dosuszenie surowców:

Rozłożyć surowiec na przykład na brytfannie i pozostawić na wystarczająco długo (około 24 godzin), aby pozbyć się nadmiaru wilgoci. Alternatywnie do suszenia można użyć elektrycznego lub gazowego piecyka na gorące powietrze, ustawionego na temperaturę około 45 °C. Suszyć przez około 2 godziny.

Do suszenia użyć można również suszarki do owoców. Na tacki do suszenia należy położyć odpowiednią siatkę, aby surowce nie spadały. Surowiec równomiernie rozłożyć w niewielkiej warstwie, dzięki czemu suszenie będzie bardziej efektywne. Suszyć co najmniej 2 godziny.

II.B. MIELENIE:

NASTĘPUJĄCE ZASADY NALEŻY UWAŻAĆ ZA BARDZO WAŻNE WSKAZÓWKI PODCZAS PRACY Z MŁYNKIEM:

- 1) SUCHE SKŁADNIKI SĄ NAJWAŻNIEJSZYM parametrem do prawidłowego mielenia!
- 2) NIGDY NIE POZOSTAWIAĆ BEZ NADZORU MŁYNKA i sprawdzić go podczas przygotowywania posiłków!
- 3) Podczas przybliżania kamieni przez tarczę regulacyjną ZAWSZE należy używać trzech palców (dalej „trzy palce”). Nigdy nie dokręcić kamieni SIŁĄ zaciśniętej dłoni.
- 4) REGULARNIE sprawdzać konsystencję – włóż ręką pod syjący się zmielony surowiec i sprawdzaj, czy nie skleja się lub, czy nie wychodzi już sklejony.
JEŻELI TAK SIĘ STANIE, NALEŻY NATYCHMIAST ZATRZYMAĆ ROBOT KUCHENNY, ZWOLNIĆ KAMIENIE ORAZ WYCZYŚCIĆ CAŁY MŁYNEK. W TEN SPOSÓB ZACHOWUJE SIĘ SUROWIEC, KTÓRY NIE JEST WYSTARCZAJĄCO SUCHY. TAKI SUROWIEC POTRZEBA WYSUSZYĆ do dalszego przetwarzania (patrz suszenie surowców).
- 5) JEŚLI PODCZAS MIELENIA ZACZYNA ZMIENIĄĆ SIĘ poziom hałasu, to jest to sygnał, że urządzenie jest nadmierne obciążone. Może to powodować bardzo bliskie przyciągnięcie kamieni mielących lub zaklejenie, czy nawet przypieczenie surowca między kamieniami. **NATYCHMIAST ZATRZYMAJ ROBOTA!**
- 6) JEŻELI MIELESZ KILKA RAZY, należy ZAWSZE zmielone surowce w misce wymieszać w celu równomiernego rozłożenia małych i dużych ziaren. Wymieszać trzeba przed ponownym nasypaniem surowca do zbiornika.
 - Jeśli przetwarzane surowce zaczynają się przyklejać na akcesoria, zespół napędowy trzeba wyłączyć, młynek wyjąć i oczyścić.
 - Nie pozostawiaj akcesoriów uruchomionych, jeśli zbiornik jest pusty.
 - Nigdy nie ustawiaj grubości mielenia podczas pracy zespołu napędowego!
 - Nigdy nie wsuwaj palców do otworu, a także nie używaj widelców, noży, łyżek itd.
 - **Po przetworzeniu około 0,5 kg surowców, ZAWSZE trzeba przerwać pracę i młynek ostudzić przez około 15 minut.**
 - W przypadku, gdy trzeba przetwarzać duże ilości surowców, nie należy przekraczać maksymalnego czasu pracy silnika i zaleceń wymienionych poniżej.
 - **Przed demontażem i czyszczeniem trzeba poczekać aż urządzenie ochłodnie, uważając, aby się nie poparzyć.** Gorące kamienie są również trudniejsze do demontażu.
 - Gdy zaczyna dochodzić do zgrzytania kamieni o siebie, jest to najdelikatniejsze możliwe ustawienie stopnia mielenia.
 - Ustawienie zbyt drobnego mielenia może powodować zatykanie kamieni.
 - Silne dociągnięcie tarczy (tj. całkowite przybliżenie kamieni do siebie) podczas przetwarzania może powodować nadmierne szlifowanie kamieni i uszkodzenie młynka i ewentualnie jednostki napędowej.
 - Czas przetwarzania jest w jednostkach minut i zależy od ilości, rodzaju i jakości zboża, roślin strączkowych i ryżu.
 - W młynku nie jest możliwe ponowne mleć gruboziarnistą lub średnioziarnistą mąkę na mąkę o drobniejszej strukturze (np. tortową).
 - Kamieni mielących nie wolno zanurzać w wodzie lub myć pod strumieniem wody!

Opis (Rys. 17)

Q0 – Korpus młynka	Q5 – Tarcza regulacyjna
Q1 – Osłona	Q6 – Zbiornik
Q2 – Kamień mielący - stały	Q7 – Uszczelnienie
Q3 – Pierścień dystansowy	Q8 – Śrubki zabezpieczająca (4 szt.)
Q4 – Kamień mielący (złożony) - obrotowy	Q9 – Klucz (=H6) - tylko do zwolnienia Q5
	Q10 – Szczoteczka czyszcząca

Złożenie

Młynek **Q** złożyć i podłączyć do głowicy zespołu napędowego wg rys. 17 i 7. W celu demontażu i usunięcia głowicy zespołu napędowego postępować odwrotnie.

Mielenie i ustawianie młynku:

Aby uzyskać doskonałą konsystencję, zaleca się mielić surowce dwa razy. TYLKO bardzo dobrze wysuszoną pszenicę można mleć na jeden raz.

Ustawienie miałości

W zależności od pożądanego stopnia mielenia lub użytych surowców wyregulować za pomocą tarczy **Q5** odległość kamieni mielących, aby osiągnąć pożądaną stopień zmielenia mąki. Obracając pokrętko w kierunku ruchu wskazówek zegara (czyli w prawo), można zwiększyć delikatność, obracając w kierunku przeciwnym do ruchu wskazówek zegara (czyli w lewo) uzyskuje się grubo zmieloną mąkę.

Aby umożliwić łatwe zwolnienie pokrętkła **Q5** należy użyć klucza zwalniającego **Q9**.

Uściślenie: Do obsługi tarczy **Q5** są używane następujące terminy:

- **pozycja blokująca,**
- **obrócenie,**
- **kliknięcie.**

Te wyrazy wyrażają tę samą czynność tzn. zmianę ustawienia tarczy regulacyjnej o jedną pozycję. Zmianie tej towarzyszy odpowiedni dźwięk.

1) Pozycja wyjściowa:

Na złożonym i wyczyszczonym młynku obracać tarczą regulacyjną **Q5** w kierunku ruchu wskazówek zegara (tj. w prawo) przybliżyć kamienie (żarna) do siebie. Podczas przyciągania użyć trzech palców. **Nigdy kamieni nie dociągać przy wykorzystaniu siły zaciśniętej dłoni!**

2) Pierwsze mielenie:

To ustawienie oznacza zwolnienie tarczy regulacji **Q5**, dzięki czemu między kamieniami (żarnami) powstanie przerwa potrzebna do **PIERWSZEGO GRUBEGO MIELENIA**.

Jeden pełny obrót o 360 ° odpowiada 24 pozycjom tj. 1,5 mm. Tarczą regulacyjną **Q5** obrócić o np. 24 pozycje blokujące (słychać dźwięk), dojdzie do zwolnienia żaren, a między nimi będzie przerwa określająca grubość mielenia. Liczba obrotów jest zależna od rodzaju mielonego surowca. Zakres powinien być pomiędzy 6 - 30 pozycją. Pamiętaj, na jakiej pozycji są ustawione kamienie, będzie to potrzebne do późniejszego ustawiania mielenia.

Uwaga: Jeśli ustawisz zakres większy niż 15 pozycji, poszczególny obrót już nie będzie wydawać dźwięku „kliknięcia” ponieważ kamienie nie wytwarzają oporu.

Zaleca się, aby wstępnie ustawić na 15 pozycję, włożyć do zbiornika około 50 gramów surowca i uruchomić urządzenie. Młynek napelni się surowcem i pomiędzy kamieniami będzie ponownie opór. Zatrzymaj urządzenie i kontynuuj ustawianie na wyższe pozycje.

Pod młynek umieścić miskę nierdzewną lub inny odpowiedni pojemnik, do którego będzie spadać zmielona mąka. Nasyp surowiec do zbiornika **Q6** i urządzenie włącz na maksymalną prędkość. Sprawdź konsystencję surowca wyjściowego i pracę urządzenia, jak opisano powyżej w rozdziale **II.B. Mielenie**.

Grubo zmielona mąka oznacza, że na wylocie wychodzi w postaci drobno mielonych ziaren, ale głównie ziarna powinny być również podzielone na pół, a czasem nawet całe ziarna zbożowe. Jeśli tak się nie stanie, trzeba zwolnić pokrętło regulacyjne na takie ustawienie. Drobniejsza konsystencja będzie źle przechodzić przez zbiornik do komory młynka do dalszego rozdrabniania. Aż z wylotu przestanie sypać się zmielony surowiec, urządzenie trzeba zatrzymać i surowce w misce wymieszać ręką.

3) Drugie mielenie

Po zakończeniu pierwszego mielenia potrzeba przyciągnąć tarczą regulacyjną **Q5** (liczyć kliknięcia) do żądanego ustawienia, w zależności od obrabianego surowca, patrz rozdział Mielenie poszczególnych surowców. Wykonaj te same czynności jak w przypadku pierwszego mielenia. **KIERUJ SIĘ ZALECENIAMI PRZEDSTAWIONYMI w rozdziale II.B. Mielenie.** Zaletą dwukrotnego mielenia jest osiągnięcie bardziej równomiernej struktury zmielonego surowca oraz niższej temperatury podczas mielenia.

Przed pierwszym uruchomieniem

Przekręcając tarczę (pokrętło) regulacji **Q5** w kierunku ruchu wskazówek zegara (tj. w prawo) przybliżysz kamienie trzema palcami do siebie tj. do pozycji wyjściowej. Wtyczkę kabla zasilającego włoż do gniazdka. Urządzenie włącz na maks. prędkość przez około 15 sekund, a następnie potrzeba wyłączyć jednostkę napędową, dojdzie do szlifowania kamieni.

Teraz obróć pokrętłem regulacji o 10 pozycji z powrotem (słychać dźwięk), dojdzie do uwolnienia kamieni. Pod młynek postaw miskę ze stali nierdzewnej lub inny odpowiedni pojemnik, do którego będzie spadać zmielona mąka. Nasypać około 150 g zwykłego ryżu do zbiornika **Q6** i uruchomić urządzenie z maks. prędkością. Ryż zemleć i zatrzymać urządzenie. Następnie potrzeba dokręcić tarczę regulacyjną o 4 pozycje (tj. na 6 pozycję).

Młynka między poszczególnymi ustawieniami nie demontować i nie czyścić.

Zmielony ryż wymieszać i ponownie włożyć do zbiornika. Zmieleć ryż po raz drugi. Następnie przekręcić tarczę regulacyjną o 3 pozycje (tj. na 3 pozycję). Zmielony ryż wymieszać i znowu włożyć do zbiornika. Ryż zmieleć po raz trzeci.

Zdjąć młynek **Q** z zespołu napędowego i usunąć go. Dokładnie wyczyścić szczoteczką **Q10** kamień mielący - stały **Q2**, a następnie kamień mielący obrotowy **Q4**.

Młynek zamontować ponownie i dołączyć jednostkę napędową. Powtórz jeszcze raz procedurę. Zmielona mąka ryżowa zawiera zanieczyszczenia. Z tego powodu nie nadaje się do dalszych celów spożywczych (jedzenia) i polecamy ją zlikwidować.

To pierwsze użycie wyszlifuje i wyczyści kamienie. Również uzyskasz pierwsze doświadczenie jak mielić.

Mielenie poszczególnych surowców

Poniżej jest przedstawiony zalecany sposób rozdrabniania poszczególnych surowców. Potrzeba przestrzegać sposobu postępowania aż do uzyskania niezbędnego doświadczenia z rozdrabnianiem różnych surowców. Przy pierwszym mieleniu zalecamy mleć maksymalnie 200 g, po zdobyciu doświadczenia maksymalna dawka wynosi 500 g. Zawsze dokładnie przestrzegać ostrzeżeń i zaleceń z rozdziału **II.B. Mielenie**.

Pszenica

Należy do najmniej wymagających surowców przy przetwarzaniu i jest najczęściej używanym surowcem do mielenia. Zalecamy zaczynać z pszenicą i mielić dwa razy.

Sposób mielenia:

- Pierwsze mielenie: 25 do 30 pozycji = po włączeniu skontrolować grubość mielenia, ziarno powinno być bardzo grubo zmielone, ziarna podzielone tylko na kilka części oraz całe ziarno.
- Drugie mielenie: 3 pozycje (bardzo suchy surowiec 2 obroty).

Bardzo dobrze wysuszoną pszenicę można zmielić za pierwszym razem na trzech obrotach, ale przy mieleniu dwa razy zawsze uzyskać można lepszą mąkę. Można również dobrze mieć mąkę orkiszową.

Jęczmień

Mąka z jęczmienia jest używana bardzo rzadko.

Sposób mielenia:

- Pierwsze mielenie: 25 do 30 pozycji = po włączeniu skontrolować grubość mielenia, ziarno powinno być bardzo grubo zmielone, ziarna podzielone tylko na kilka części oraz całe ziarno.
- Drugie mielenie: 3 pozycje.

Żyto

Należy do najtrudniejszych ziaren do obróbki. Jest bardzo wrażliwe na jakość suszenia. Przy pierwszym użyciu zalecamy dobrze wysuszyć, aby osiągnąć odpowiednią miałkość. Żyto zawsze mielić 2 razy.

Sposób mielenia:

- Pierwsze mielenie: 25 do 30 pozycji = po włączeniu skontrolować grubość mielenia, ziarno powinno być bardzo grubo zmielone, ziarna podzielone tylko na kilka części oraz całe ziarno.
- Drugie mielenie: 3 pozycje.

Najdrobniejszą mąką można otrzymać po przesianiu przez odpowiednie sito.

Owies

Owies w stosunku do innych zbóż jest miękki. Owsa nie można zmielić zupełnie, mieląc tylko raz, a wynik dużo zależy od wilgotności ziaren. Drobnio zmielony owies zresztą źle przesuwają się w zbiorniku.

Sposób mielenia:

- Pierwsze mielenie: 25 do 35 pozycji = po włączeniu skontrolować grubość mielenia, owies powinien być bardzo grubo zmielony, ziarna podzielone tylko na kilka części oraz musi być widzieć całe ziarno.
- Drugie mielenie: 3 pozycje = zmielony owies po pierwszym zmieleniu musi być dawkiowany do zbiornika powoli, aby był jeszcze widzieć otwór wlotowy do młyna w dolnej części zbiornika. Owsa nigdy nie naciskać i nie pomagać żadnym narzędziem, można tylko klepać z boku na zbiornik.

Jagły

Dobrze się przetwarzają, można je mleć jeden raz.

Sposób mielenia

- Pierwsze mielenie: 3 do 5 pozycje = należy sprawdzić, czy mąka nie jest nadmiernie ogrzewana, zwiększyć obroty na 5.

Ryż

Ryż jest bardzo twardy. Podczas mielenia nie można osiągnąć takiego wyniku jak w przypadku zbóż. Ryżu nigdy nie mleć tylko raz. Nadaje się do czyszczenia żaren młynka. Ryż po wielokrotnym mieleniu przesuwają się dobrze w zbiorniku, dzięki czemu może być mielony więcej niż dwa razy.

Do mielenia lub czyszczenia kamieni mielących - żaren używać tylko ryżu łuskanego (np. długoziarnisty / średnioziarnisty / krótkoziarnisty = okrągłe ziarna), które nie zostały poddane obróbce cieplnej.

Nie należy używać ryżu oznaczonego parboiled, podgotowanego lub ugotowanego ryżu!

Sposób mielenia:

- Pierwsze mielenie: 10 do 12 pozycji.
- Drugie mielenie: 6 pozycji.
- Trzecie mielenie: 2 do 3 pozycje.

Gryka

Przetwarzać tylko łuskaną grykę i zawsze co najmniej dwa razy. Jakość mielenia gryki jest średnio zależna od jakości wysuszenia.

Sposób mielenia:

- Pierwsze mielenie: 25 do 30 pozycji = po włączeniu sprawdzić grubość mielenia, powinno być widzieć połówki gryki
- Drugie mielenie: 3 pozycje

Najlepsze wyniki uzyskuje się przy przetwarzaniu kaszy z łuskanej gryki.

Rośliny strączkowe - soczewica, groch, fasola

Wszystkie rośliny strączkowe przetwarzają można dwa razy. Niewysuszone rośliny strączkowe mogą szybko zatykać kamienie, więc postępuj zgodnie z instrukcjami zawartymi w rozdziale **II.B. Mielenie**.

Nigdy nie przetwarzają surowców większych niż 6 mm.

Przetwarzać tylko groch łuskany groch przepołowiony, zielony, żółty.

Odpowiednie rodzaje fasoli Adzuki, małe białe, Mungo

Sposób mielenia:

- Pierwsze mielenie: 25 do 30 pozycji = po włączeniu sprawdzić grubość mielenia, surowiec musi być wystarczająco gruby, aby przesuwał się w zbiorniku przy drugim mieleniu
- Drugie mielenie: 3 do 5 pozycje

Rady

- Zmieloną mąkę przed jej przechowywaniem pozostawić w zbiorniku, aby zupełnie wychłodziła i przewietrzyła, dopiero wtedy przesypać do przygotowanego pojemnika do przechowywania lub worka.
- Jeśli potrzebujesz bardzo delikatnej mąki, trzeba przesiać ją przez odpowiednie sito, więc dojdzie do oddzielenia grubych otrąb. Te otręby można stosować do innego rodzaju zdrowych potraw. Otręby można również zemleć ponownie, poprawiając tym samym ich strukturę.

Przechowywanie mąki

– Mąka pełnoziarnista nie może być przechowywana przez dłuższy czas, tak jak mąka biała, ponieważ zawiera całe zmielone ziarno. Podczas długotrwałego przechowywania dochodzi do stopniowego zjełczenia mąki i nie nadaje się do użytku do celów spożywczych.

Zmielona mąka powinna być przechowywana w następujących warunkach:

- Wilgotność mąki powinna wynosić 15%
- Temperatura otoczenia około 15 °C
- W suchym i ciemnym miejscu, nie utrudniać dostępu do powietrza
- Mąka nie może być przechowywana w środowisku, gdzie znajdują się charakterystyczne zapachy, ponieważ mąka je wchłania.

Przed rozpoczęciem przetwarzania mąki (około 1 dzień) zaleca się, aby przesunąć odpowiednią ilość do otoczenia o temperaturze, co najmniej 20 °C. Przygotowanie mąki bezpośrednio przed obróbką polega na przesianiu i wstępnym podgrzewaniu. Przesianie mąki spowoduje jej rozluźnienie, aby wymieszała się z innymi składnikami. Tlen, w który mąka jest wzbogacona, jest czynnikiem sprzyjającym rozmnażaniu drożdży i procesów utleniania w cieście.

Oczyszczanie zalepionych kamieni mielących / szybkie czyszczenie przed ponownym użyciem

Wyłączyć jednostkę napędową i zdjąć młynek. Rozłożyć i usunąć pozostałą ilość z przestrzeni kamieni mielących. Młynek ponownie podłączyć do głowicy jednostki napędowej. Obracając tarczę regulacyjną o 6 pozycji (słychać dźwięk) z powrotem. Nasypać około 100 g suchego ryżu do zbiornika i włączyć urządzenie na maksymalną prędkość.

Ryż podczas mielenia idealnie wyczyści zalepione kamienie mielące.

Do zbiornika ponownie nasypać wysuszone zboże, ustawić tę samą grubość zmielenia lub obrócić tarczą regulacyjną o jedną pozycję (słychać dźwięk) wstecz i zmielić wymaganą ilość. Poniższe rady dotyczące opracowania potraw prosimy traktować jako przykłady i inspirację. Ich celem nie jest udzielanie instrukcji, ale pokazanie możliwości różnego rodzaju opracowania potraw. Ilość opracowywanych potraw należy dobrać tak, aby nie doszło do przekroczenia maksymalnej pojemności naczynia wyznaczonego za pomocą kreski. Większą ilość opracowywanych potraw należy rozdzielić na kilka dawek i na bieżąco sprawdzać zawartość pojemnika. Zalecamy od czasu do czasu przerwać pracę, wyłączyć urządzenie i usunąć ewentualne kawałki potrawy, które przykleiły się do ścianki pojemnika, miksera czy pokrywki.

III.13) Przystawka do robienia lodów (R)

Opis (Rys. 19)

- R0 – Korpus maszyny do lodów
- R1 – Podajnik ślimakowy
- R2 – Uszczelnienie

- R3 – Osłona + wypustka
- R4 – Popychacz
- R5 – Miska załadowcza

Środki bezpieczeństwa i zalecenia

- Przed użyciem nie wkładać maszyny dodatkowej lub jej części do zamrażarki, lub lodówki.

SUROWIEC:

- Przystawka do robienia lodów jest przeznaczona do przetwarzania prawie wszystkich rodzajów owoców (np. **jagodowych / cytrusowych**) lub warzyw czy jogurtu.
- Owoce lub warzywa dokładnie umyć.
- Usunąć ogonki (szypułki np. **winogron, porzeczek, agrest, jagód**) i nać, pozostawiając tylko owoce.
- Usunąć pestki (np. **śliwki, brzoskwinie, morele, wiśnie** itp.).
- Usunąć grubą skórę (np. **ananas, arbuz**).
- Owoce cytrusowe (np. **pomarańcza, grejpfrut, mandarynka, cytryna**) obłupać ze skórki i usunąć biały miąższ i pestki.
- Zaleca się przetwarzać owoce świeże i dojrzałe – lody są wtedy smaczniejsze.
- Składniki wcześniej pokroić na kawałki, które zmieszczą się do leja wlotowego.
- **Co najmniej 12 do 24 godzin przed produkcją lodów należy składniki głęboko zamrozić w temperaturze -18 °C.**

UWAGA: Nie przerabiać owoców i warzyw zaraz po wyjęciu z zamrażarki! Przed przetworzeniem składniki trzeba „częściowo” rozmrozić (to znaczy pozostawić chwilę w temperaturze pokojowej). Czas wymagany do rozmrażania jest zależny od objętości / zawartości wody i miąższu, stopnia (to znaczy temperatury) zamrożenia i wielkości składnika. Im bardziej wodniste owoce (np. **malina, borówka, arbuz**), tym krótszy czas (około 5 minut), a im gęstsze owoce (np. **mango, ananas, morele**), tym dłuższy czas (około 20 minut) rozmrażania.

- Nie należy mylić funkcji maszyny dodatkowej = maszyny do robienia lodów z elektryczną maszyną do lodów wykorzystującą do chłodzenia sprężarki.

PO PEWNYM CZASIE UZYSKASZ DOŚWIADCZENIE, DZIĘKI KTÓREMU BĘDZIESZ MIEĆ RÓWNIŻ DOBRE REZULTATY.

Złożenie

Maszynka do robienia lodów **R** złożyć i podłączyć do głowicy zespołu napędowego wg rys. 7.

UWAGA: Upewnij się, że uszczelka **R2** jest prawidłowo położona na swoim miejscu w osłona **R3**. W celu demontażu i usunięcia głowicy zespołu napędowego postępować odwrotnie.

Użycie

Składniki wkładać do otworu stopniowo, aby nie dopuścić do napełnienia szyjki urządzenia aż do górnej krawędzi. Popychacz **R4** jest przeznaczony do przesuwania składników do przestrzeni podajnika spiralnego. Używać go przy każdym włożeniu poszczególnych kawałków składników do otworu, ale nie naciskać składników w całkowicie wypełnionej szyjce aż do górnej krawędzi. Patrząc w otwór do napełniania po wyjęciu popychacza trzeba sprawdzić wzrokowo stan i drożność podajnika ślimakowego.

Zalecamy przetwarzać na stopniu **MAX**. Prędkość przetwarzania 200 g / min.

III.14) Rozdrabniacz do żywności (S)

Opis (Rys. 22)

S1 – pojemnik rozdrabniający
S2 – plastikowa baza noża

S3 – nóż sierpowy
S4 – uszczelnienie

Złożenie

Rozdrabniacz do żywności **S** złożyć i podłączyć do głowicy zespołu napędowego wg rys. 12 i 22. Podczas demontażu i usunięcia z głowicy jednostki napędowej postępować w przeciwny sposób. W celu łatwiejszego nóż wyjąć można z pojemniku za pomocą dźwigni **F8** zwalniającej z akcesoriów dla robotów kuchennych (rys. 18).

UWAGA

- Jeśli siekacz pracuje bez obciążenia (np. nóż nie mieli potrawy), należy odłączyć go od sieci a potrawę przesunąć w zasięg noża. siekacz nie może pracować bez obciążenia dłużej niż **15 sekund!**
- Podczas miksowania lub mieszania cieczy, nigdy nie dodawaj większej ilości niż jest to zaznaczone na pojemniku.
- Nie należy używać żywności o wyższej temperaturze niż **65 °C (149 °F)**.
- Nie należy przetwarzać mrożonek.
- Nożem sierpowym nigdy nie rozdrabniaj twarde surowców, **takich jak cynamon, gałkę muszkatołową, kurkumy (turmeric, haldi) lub kostki lodu!** Nóż będzie zbyt szybko stępiony!
- Upewnij się, że uszczelka jest prawidłowo położona na swoim miejscu w pojemniku i powierzchnie przylegające są czyste i funkcjonalne.
- Maksymalny czas ciągłej pracy to **60 sekundy. 1 impuls = 2 sec.**
- Ilość opracowywanych potraw należy dobrać tak, aby nie doszło do przekroczenia maksymalnej pojemności naczynia wyznaczonego za pomocą kreski.
- Podczas miksowania cieczy nigdy nie wkładać większej ilości niż **80 ml**.

Użycie

Nóż jest przeznaczony do cięcia (mielenia) wszystkich twardych pokarmów (np. owoce, warzywa, orzechy, migdały, twarde ser, jaja gotowane lub przygotowywania puree).

Zalecenia

- Większe kawałki żywności wcześniej pokrój w kostkę około **1,5 x 1,5 x 1,5 cm**.
- Podczas przygotowywania serów twardych, pracuj krótko. Przy dłuższej pracy ser może się ogrzać, zmięknąć i zrobić się grudki.
- Zioła miele się najlepiej, gdy są one czyste i suche.
- Miksując ugotowane surowce na papkę dla niemowląt zawsze dodaj nieco płynu.
- Kawę ziarnistą nasypać w ilości minimalnie **30 g** / maksymalnie **70 g**. Podczas przetwarzania naciskać przycisk pulsacyjny w zależności od wybranej grubości „mielonej” kawy.
- Z wydłużającym się czasem miksowania otrzymany produkt będzie drobniejszy.
- Jeśli nie jesteś zadowolony z wyników miksowania, wyłącz urządzenie, zamieszaj składniki za pomocą łypatki, wyjmij część składników lub dodaj trochę płynu.
- Przetwarzania użyć surowce twarde na naczyniu mogą pojawić się zmiany np. zmatowienie wewnętrznej powierzchni i może być odczuwalny charakterystyczny zapach. Jednakże nie ma to wpływu na funkcjonowanie urządzenia i nie jest powodem do reklamacji urządzenia.

IV. TABELKA UŻYCIA URZĄDZENIA I AKCESORIÓW

Poniższe rady dotyczą przetwarzania potraw, prosimy traktować, jako przykłady i inspirację. Ich celem nie jest udzielanie instrukcji, ale pokazanie możliwości różnego rodzaju opracowania potraw. Ilość opracowywanych potraw należy dobrać tak, aby nie doszło do przekroczenia maksymalnej pojemności naczyń wyznaczonego za pomocą kreski. Większą ilość opracowywanych potraw należy rozdzielić na kilka dawek i na bieżąco sprawdzać zawartość pojemnika. Zalecamy od czasu do czasu przerwać pracę, wyłączyć urządzenie i usunąć ewentualne kawałki potrawy, które przykleiły się do ścianki pojemnika, miksera czy pokrywki, zatkały sitka, płytki mielące, formy lub ścianki pojemników, pokrywy blendera lub akcesoriów.

Akcesoria	Surowce	Maks. ilość	Czas (min)	Prędkość	Przygotowanie
Końcówki do mieszania (C1) i Mieszacz Flexi (C4) (przepis na babkę)	Mąka pszenna	1000 g	2 do 5	MIN - MAX	-
	Cukier puder	500 g			
	Mleko	400 ml			
	Jajko	8 szt.		MIN - 2	
	Olej	250 ml			
	Całkowita objętość	3200 ml			
Końcówka do ubijania (C2)	Śmietana (w tym 38 % tłuszczu)	1200 ml	10	MIN - MAX	-
	Białko	15 szt.	5	MAX	
Hak do ugniatania (C3) i Gluten free hak (C5) (przepis na chleb / * bezglutenowy)	Mąka	1000 g	1 minutę na MIN, potem na wyższą prędkość (maks. 2) przez 4 min		-
	Sól	10 g			
	Drożdże	15 g / * 20 g			
	Cukier	10 g / * 0 g			
	Woda	575 g / * 350 g			
	Smalec	10 g / * 10 g			
Młynek do mielenia mięsa (D)	Wołowina	5 000 g	10	6	30 x 30 x 30
	Wieprzowina	5 000 g	10		
Mikser (F)	Mleko	1000 ml	2	1 - MAX	-
	Marchewka	250 g			Maks. 4 cm
	Lód	340 g			40 x 40 x 20
Młynek do mielenia maku	Mak	100 g	1	4 - MAX	suchy mak
Wyciskarka do owoców (J)	Czerwone porzeczki	1 500 g	2	MAX	-
	Winogrona	2 000 g	2		-
	Pomarańcza	2 000 g	2		plasterki
	Pomidor	2 000 g	2		kliny max 1,5 cm
M6	Ogórek	5 szt.	1	3	-
M7	Jabłko	1 000 g	1	3	1 / 2

Akcesoria	Surowce	Maks. ilość	Czas (min)	Prędkość	Przygotowanie
M8	Ser	500 g	1	3 - MAX	-
M9	Marchewka	1000 g	1	3 - MAX	-
M10	Ziemniaki	1 000 g	1	MAX	1 / 2
M11	Kapusta	1 000 g	1	3 - MAX	1 / 4
Wyciskarka do owoców cytrusowych (O)	Pomarańcza	1000 g	3	MIN	na pół
	Cytryna		3		
	Grejfrut		3		
Końcówka do krojenia kostek (P)	Ogórek	3 szt.	1	4 - MAX	pokrojony
	Jabłko	1 000 g	1	4 - MAX	1/2
	Arbuz	1 000 g	1	4 - MAX	pokrojony
	Marchewka	1 000 g	1	MAX	-
	Ziemniaki	1 000 g	1	MAX	pokrojone

Akcesoria	Surowce	Max. ilość (g)	Ustawienie na pierwsze / drugie mielenie	Czas pierwsze + drugie mielenie (min.)	Prędkość
Młynek do mielenia do zbóż, roślin rączkowych i ryżu (Q)	Pszenica	500	25 do 30 / 2 do 3	3:00 + 5:30	MAX
	Jęczmień	500	25 do 30 / 3	3:30 + 5:30	
	Żyto	500	25 do 30 / 3	3:30 + 6:00	
	Owies	500	25 do 35 / 3	3:30 + 7:30	
	Jagły	500	3 do 5	11:00	
	Ryż	500	10 do 12 / 2 do 3	3:00 + 3:00	
	Gryka	500	25 do 30 / 3	3:00 + 5:30	
	Soczewica	500	25 do 35 / 3	4:00 + 7:00	
	Groch łuskany (połówki)	500	25 do 35 / 3 do 5	3:00 + 6:00	
	Fasola mała biała	500	25 do 35 / 3 do 5	3:00 + 6:00	

Akcesoria	Surowce	Max. ilość (g)	Przygotowanie (mm)
Przystawka do robienia lodów (R)	Ananas	1000	Obrać, pokroić w plasterki lub na kostki
	Banany	1000	Obrać, pokroić w plasterki
	Brzoskwinie	1000	Pokroić w plasterki / na ćwiartki, bez pestki
	Morele	1000	Pokroić w plasterki / na ćwiartki, bez pestki
	Pomarańcze	1000	Obrać, pokroić w plasterki
	Nektarynki	1000	Obrać, pokroić w plasterki / na ćwiartki, bez pestki
	Owoce cytrusowe	1000	Obrać, pokroić w plasterki / na ćwiartki
	Kiwi	1000	Obrać, pokroić w plasterki lub na kostki
	Arbuzy	1000	Najlepiej bezpestkowe, obrać, wydrylować, pokroić w plasterki lub na kostki
	Gruszki	1000	Obrać, pokroić w plasterki/ na ćwiartki
	Jabłka	1000	Pokroić w plasterki / na ćwiartki
	Śliwki	1000	Przeciąć na pół, bez pestki

Akcesoria	Surowce	Max. ilość (g)	Przygotowanie (mm)
Przystawka do robienia lodów (R)	Czereśnie / wiśnie	1000	Całe, bez pestki
	Truskawki	1000	Całe
	Jagody	1000	Całe
	Winogrona	1000	Całe
	Czerwoneporzeczki	1000	Całe
	Jogurt	1000	pokroić na kostki ok. 30 x 30 x 30 mm

Akcesoria	Surowce	Max. ilość (g)	Czas przygotowania
Rozdrabniacz do żywności (S)	Suszoną zioła	50	3 impulsów / + MAX 15 sec.
	Miękkie warzywa: Papryka, Rzodkiewka, Chili	120	5 impulsów / + MAX 15 sec.
	Pomidory	200	5 impulsów / + MAX 15 sec.
	Cebula	80	5 impulsów
	Czosnek	100	5 impulsów
	Chrzan	100	5 impulsów /+ MAX 30 - 60 sec.
	Marchewka	100	5 impulsów / + MAX 15 sec.
	Seler	120	10 impulsów / + MAX 60 sec.
	Zbóż/Ziarno: Pszenica, Żyto	100 - 150	MAX 60 sec.
	Rośliny strączkowe: Soczewica, Groch, Fasola	100	5 impulsów / + MAX 30 - 60 sec.
	Ryż	100	5 impulsów / + MAX 30 sec.
	Mak	100	MAX 30 - 40 sec.
	Kawa	70	MAX 60 sec.
	Orzechy laskowe	70 / 50	5 - 10 impulsów
	Migdały	70	5 - 10 impulsów
	Nasiona gorczycy	100	10 impulsów / + MAX 30 sec.
	Pieprz	20	MAX 30 sec.
	Kminek	30	MAX 30 sec.
	Siemie lniane	100	10 impulsów / + MAX 30 sec.
	Słonecznik	100	10 impulsów / + MAX 30 sec.
	Cukier	100	MAX 15 sec.
	Owoce miękkie, Pomarańcze	150	5 impulsów / + MAX 30 sec.
	Jajko na twardo	2 szt.	5 impulsów / + MAX 15 sec.
	Ser	100	8 impulsów
	Dipy	100	10 impulsów / + MAX 60 sec.
	Pesto	120	7 impulsów / + MAX 15 sec.
	Żywność dla dzieci + Płynny	80 ml	10 impulsów / + MAX 60 sec.
Mięso surowe, Szyńka	100 / 100 150	7 impulsów / + MAX 15 sec.	
Nie odpowiednie	Bułka tarta, Makrela (ryba), Czekolada, Kostki lodu, Koktajli mlecznych, Świeży zioła, Twarde przyprawy: Cynamon, Gałkę muszkatołową, Turmeric		

V. KONSERWACJA

Ogólne informacje

Podczas konserwacji i czyszczenia nie należy używać szorstkich i agresywnych detergentów! Potrzeba się upewnić, że powierzchnie uszczelniające i elementy uszczelniające akcesoriów są czyste i funkcjonalne. Części z tworzyw sztucznych można myć w zmywarce do naczyń. Metalowych elementów nie można myć w zmywarce, ponieważ **detergenty mogą powodować ciemnienie lub korozję** (Rys. 23). Akcesoria, które posiadają ostre krawędzie tnące /noże (**F3, H3, D2, M6-M11, P3-P4, R2, S3**), nie mogą przyjść do kontaktu z twardymi przedmiotami, które je stępią, a tym obniżają ich prawidłowe działanie. **Podczas ich czyszczenia postępować bardzo ostrożnie, bo są ostre!** Niektóre produkty mogą zabarwić akcesoria, ale to nie ma wpływu na działanie urządzenia i nie ma powodu do reklamacji! Przebarwienie za jakiś czas zwykle znika. Części plastikowych nigdy nie suszyć nad źródłem ciepła (np. **piec, kuchenka elektryczna / gazowa**).

1) Głowica wielofunkcyjna i korpus robota A

Oczyścić wilgotną szmatką z detergentem. Bądź ostrożny, aby nie dostała się woda do wewnętrznych części! Jeśli przewód zasilający ulegnie zabrudzeniu, należy przetrzeć go wilgotną szmatką.

2) Miska ze stali nierdzewnej B1

Oczyścić wilgotną szmatką z detergentem. Podczas czyszczenia nie należy używać wełny stalowej, szczotki drucianej lub wybielaczy. Osady wapienne usunąć octem.

3) Końcówki do ubijania /mieszania i hak do ugniatania C1, C2, C3, C4, C5

Akcesoria natychmiast po użyciu umyć w ciepłej wodzie z detergentem i pozostawić do wyschnięcia.

4) Maszynka do mielenia mięsa D

Akcesoria natychmiast po użyciu umyć w ciepłej wodzie z detergentem i pozostawić do wyschnięcia. Po umyciu i wysuszeniu części polecamy natrzeć ostrze, nóż i wymienne płytki olejem. Dla łatwiejszego czyszczenia maszyny do mielenia mięsa na koniec zemleć można twarde pieczywo (np. rogaliki, bułki). Nigdy nie myć w zmywarce do naczyń!

5) Końcówki do rozdrabniania/krojenia M, P

Akcesoria natychmiast po użyciu umyć w gorącej wodzie z dodatkiem detergentu i pozostawić do wyschnięcia.

– Tarkę **P3** można łatwo wyczyścić za pomocą dołączonej nasadki **P5**.

6) Maszynka do mielenia maku H

Akcesoria natychmiast po użyciu umyć w ciepłej wodzie z detergentem i pozostawić do wyschnięcia. Podczas czyszczenia kamieni pracować bardzo ostrożnie! **Upewnij się, że mielące krawędzie / rowki kamieni nie wchodzi w kontakt z twardymi przedmiotami, które mogą je stępić, a tym samym zmniejszyć ich skuteczność.**

Po umyciu i wysuszeniu części zaleca się natrzeć olejem spożywczym kamienie i płytki dociskowe. Zabierak **H1** wytrzeć wilgotną szmatką. Jednak nie zanurzać w wodzie - potrzeba być ostrożnym, aby woda nie dostała się do części wewnętrznych!

7) Wytlaczarka do owoców, owoców miękkich i warzyw J

Akcesoria natychmiast po użyciu umyć w ciepłej wodzie z detergentem i pozostawić do wyschnięcia.

Sitka można łatwo czyścić za pomocą dołączonej szczoteczki, ale ostrożnie, aby uniknąć uszkodzenia. Korpus młynka, sitko lub nakrętki nie należy myć w zmywarce do naczyń!

Postępowanie przy wymianie uszczelnienia

Postępować wg rys. 21. Jeżeli uszczelnienie **J8** jest zużyte lub uszkodzone, potrzeba je wymienić (za taki sam typ ETA 002800640). W przypadku utraty / uszkodzenia sitka **J2** oraz sitka **J14** można nabyć nowy pod numerem zamówienia ETA 002800621 – grube, ETA 002800625 – delikatne.

8) Wyciskarka do owoców cytrusowych O

Akcesoria natychmiast po użyciu umyć w ciepłej wodzie z detergentem i pozostawić do wyschnięcia. Podczas czyszczenia należy uważać, aby nie uszkodzić sitka.

9) Mikser F

Akcesoria natychmiast po użyciu umyć w ciepłej wodzie z detergentem i pozostawić do wyschnięcia. Aby oczyścić nóż, potrzeba wlać do pojemnika około 0,5 litra czystej wody, uruchomić urządzenie i pozbyć się zanieczyszczeń za pomocą kilku impulsów. W przypadku silnego zabrudzenia należy powtórzyć procedurę kilka razy i wlać 1 litr wody, dodać niewielką ilość detergentu i włączyć mikser na 1 minutę. W celu łatwiejszego czyszczenia nóż **F3** wyjąć można z podstawy miksera **F2** według rys. 18, za pomocą dźwigni zwalniającej **F8**.

Postępowanie przy wymianie uszczelnienia

Postępować wg rys. 11 i 18. Jeżeli uszczelnienie **F4** jest zużyte lub uszkodzone, potrzeba je wymienić (za taki sam typ ETA 012800400).

10) Końcówka do makaronu G.

Końcówki do makaronu należy po użyciu wytrzeć wilgotną ściereczką. Nie zanurzać ich do wody – należy się upewnić, że do wewnętrznych części nie dostała się woda!

11) Foremki na makaron I.

Foremki natychmiast po użyciu umyć w ciepłej wodzie z detergentem i pozostawić do wyschnięcia. W razie potrzeby mogą być myte w zmywarce. Alternatywnie, można również łatwo wyczyścić miękką szczoteczką.

12) Młynek do mielenia do zbóż, roślin strączkowych i ryżu Q

Czyszczenie korpusu **Q0** młynka wykonywać tylko przy użyciu czystej, wilgotnej ściereczki. Elementy z tworzyw sztucznych (np. zbiornik **Q6**) można myć w zmywarce.

Kamieni mielących Q2, Q4 w żadnym wypadku nie zanurzać w wodzie lub nie czyścić ich powierzchnię wilgotną szczoteczką! Kamieni również nie czyścić stalowymi lub innymi metalowymi szczoteczkami, wełną stalową itp!

Upewnij się, że mielące krawędzie / rowki kamieni nie wchodzi w kontakt z twardymi przedmiotami, które mogą je stępić, a tym samym zmniejszyć ich skuteczność. Zanieczyszczenia w szczelinach lub rogach i kamienie mielące można łatwo czyścić za pomocą dołączonej szczoteczki **Q10**. Podczas czyszczenia kamieni pracować bardzo ostrożnie! Zadbaj, aby krawędzie mielące/ wpusty nie wchodziły w kontakt z twardymi przedmiotami, które je stępią, a tym samym zmniejszają ich skuteczność.

Sposób postępowania podczas wymiany kamieni (rys. 18)

Jeśli kamienie są uszkodzone lub bardzo zużyte, należy zakupić nowe i je wymienić. Zdemontować młynek do mielenia. Za pomocą odpowiedniego narzędzia (np. śrubokręta).

Przy korpusu młynka **Q0** należy odkręcić śrubki zabezpieczającą **Q8**, aby nie wystawała i zwolnić osłonę **Q1**. Następnie osłonę można łatwo usunąć. Następnie wyjąć kamień mielący stały **Q2** z korpusu młynka **Q0** (wytrząsnąć). Kamień wymienić za nowy (tego samego typu ETA 002800960).

Uwaga: upewnij się, że wycięcie utworzone w kamieniu dokładnie "pasuje" do części wystającej utworzonej w korpusie młynku.

Jeżeli pierścien dystansowy **Q3** i uszczelnienie **Q7** jest zużyty lub uszkodzony, należy wymienić go na nowy (tego samego typu ETA 002800920, ETA 002800905).

Zmontowany kamień mielący obrotowy **Q4** wymienić na nowy (tego samego typu ETA 002800940). Montując kamienie postępować w odwrotny sposób.

13) Przystawka do robienia lodów R

Akcesoria natychmiast po użyciu umyć w ciepłej wodzie z detergentem i pozostawić do wyschnięcia.

Postępowanie przy wymianie uszczelnienia

Postępować wg rys. 19. Jeśli uszczelka **R2** jest zużyta lub uszkodzona zastąpić ją nową (tego samego typu ETA 002800974).

14) Rozdrabniacz do żywności S

Akcesoria natychmiast po użyciu umyć w ciepłej wodzie z detergentem i pozostawić do wyschnięcia. Czyszczenie noża **S3** nie można myć. Pojemnik **S1** można myć w zmywarce. Aby oczyścić nóż, trzeba wlać do pojemnika około 0,08 litra czystej wody, uruchomić urządzenie i pozbyć się zanieczyszczeń za pomocą kilku impulsów.

Postępowanie przy wymianie uszczelnienia

Postępować wg rys. 22. Jeśli uszczelka **S4** jest zużyta lub uszkodzona zastąpić ją nową (tego samego typu ETA 002800985).

15) Przekładnia N

Czyścić wilgotną szmatką z detergentem. Należy uważać, aby nie dostała się woda do części wewnętrznej.

VI. PRZECHOWYWANIE

Urządzenie wraz ze wszystkimi akcesoriami należy przechowywać odpowiednio oczyszczone w suchym, wolnym od kurzu i bezpiecznym miejscu, poza zasięgiem dzieci i osób nieodpowiedzialnych.

VII. EKOLOGIA



Jeżeli tylko rozmiary na to pozwalają to na wszystkich elementach wydrukowano znaki materiałów zastosowanych do produkcji opakowań, komponentów i wyposażenia, jak również ich przetwórstwa wtórnego. Symbole umieszczone na produktach lub w załączonej dokumentacji oznaczają, że zastosowane elementy elektryczne lub elektroniczne nie można poddawać utylizacji wraz z odpadem komunalnym. Produkt należy przynieść do specjalnych punktów zbiorczych, w których będą przyjęte bez opłaty. Dzięki poprawnej utylizacji pomogą Państwo zachować cenne źródła i wspomogą w profilaktyce ewentualnych negatywnych wpływów na środowisko naturalne i zdrowie ludzkie, na co mogłaby mieć negatywny wpływ niepoprawna utylizacja odpadu.

W celu uzyskania następujących szczegółowych informacji dotyczących utylizacji należy zwrócić się do najbliższego urzędu lub punktu zbiorczego (zobacz www.elektroeko.pl). Niewłaściwy sposób utylizacji urządzenia może podlegać karze – zgodnie z przepisami krajowymi i międzynarodowymi. W celu całkowitego wycofania urządzenia z użytkowania zaleca się odłączyć przewód zasilania od sieci elektrycznej, ucięciem przewodu. Dzięki czemu użytkowanie urządzenia nie będzie następnie możliwe.

Wymiana elementów, które wymagają ingerencji do części elektrycznej urządzenia może wykonać wyłącznie serwis specjalistyczny! Nie dotrzymanie wskazówek producenta powoduje utratę prawa do napraw gwarancyjnych!

VIII. DANE TECHNICZNE

Napięcie (V)	podano na tabliczce znamionowej urządzenia
Pobór mocy (W)	podano na tabliczce znamionowej urządzenia
Masa (kg) ok	8,5
Pojemność nierdzewnego pojemnika (l)	5,5
Pojemność pojemnika miksera (l)	1,4
Pojemność pojemnika rozdrabniacza (l)	0,4
Klasa izolacyjna	I.
Pobór mocy gdy sprzęt jest wyłączony wynosi	< 0,50 W
Poziom hałasu 82 dB (A) re 1pW	

Zmiana specyfikacji technicznych i akcesoriów w zależności od modelu produktu jest zastrzeżona przez producenta. Zdjęcia służą wyłącznie jako ilustracja.

OSTRZEŻENIA I SYMBOLE UŻYTE NA URZĄDZENIACH, OPAKOWANIACH LUB W INSTRUKCJI:

*HOUSEHOLD USE ONLY – Tylko do zastosowania w gospodarstwie domowym.
DO NOT IMMERSE IN WATER OR OTHER LIQUIDS – Nie zanurzać do wody lub innych cieczy. PLEASE DO NOT OPEN DURING THE OPERATION – Nigdy nie zdejmuj pokrywy podczas pracy jednostki napędowej. NEVER PUT INTO THE HANDS WITH POWER ON – Nigdy nie wkładaj dłoni do dzbanka podczas pracy jednostki napędowej.*



TO AVOID DANGER OF SUFFOCATION, KEEP THIS PLASTIC BAG AWAY FROM BABIES AND CHILDREN. DO NOT USE THIS BAG IN CRIBS, BEDS, CARRIAGES OR PLAYPENS. THIS BAG IS NOT A TOY. Niebezpieczeństwo uduszenia. Tego worka nie należy używać w kołyskach, łóżeczkach, wózkach lub kojcach dziecięcych. Torebkę z PE położyć w miejscu będącym poza zasięgiem dzieci. Torebka nie służy do zabawy!

Symbol  oznacza OSTRZEŻENIE.

Oznakowanie i teksty na produkcie i akcesoriach:



UWAGA: nie wkładać palców lub innych przedmiotów do przestrzeni roboczej

OSTRZEŻENIE: przestrzegać kierunku ruchu części podstawowych (tj. ostrzy tnących, kamieni mielących, sitek i tarki)! Podczas czyszczenia ostrza tnącego i tarki pracować bardzo ostrożnie!


















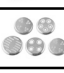




Akcesoria wg poszczególnych modeli ETA Gratis:

Akcesoria / Typ	0028 / 30	0028 / 61	0028 / 62	0028 / 92
			0028 / 63 0028 / 64	
B1	√	√	√	√
B2	√	√	√	√
C1, C2, C3	√	√	√	√
C4	X	√	√	√
C5	X	X	X	√
C6	√	√	√	√
D0-D5, D7-17	X	√	√	√
D6	X	√	√	√
M0-M5, M10	√	√	√	√
M6	X	X	X	√
M7	√	√	√	√
M8	X	X	X	√
M9	√	√	√	√
M11	X	X	X	√
M12	X	X	X	√
N	√	√	√	√
P	X	X	X	X
F	√	√	√	√
F7	X	X	√	√
G1, G3	X	X	X	X
G2	X	X	X	X
I1, I2, I3, I4, I5	X	X	X	X
H	X	X	X	√
J	X	X	X	√
O	X	X	X	√
Q	X	X	X	X
R	X	X	√	√
S	X	X	√	√

√ w opakowaniu X nie ma w opakowaniu (można je nabyć jako wyposażenie dodatkowe)

Te akcesoria nie są częścią tego zestawu. Istnieje możliwość ich dokupienia.

 Nazwa	Numer	Rysunek
Mieszak flexi (gumowy)	ETA 0028 00 250	
Gluten free hak (gumový)	ETA 0028 99 020	

 Nazwa 	Number	Rysunek
Krajalnica	ETA 0028 95 030 (tylko z ETA 0028 95 030)	
Młynek do maku	ETA 0028 96 000	
Maszynka do mielenia mięsa (Ø 62 mm)	ETA 0028 91 000	
Młynek do mielenia zbóż, suszonych roślin strączkowych i ryżu	ETA 0028 96 010	
Wyciskarka do soków z owoców i warzyw	ETA 0028 98 050	
Przystawka do robienia lodów	ETA 0028 98 030	
Przystawka do krojenia kostki	ETA 0028 95 040 (tylko z ETA 0028 95 030 i ETA 0028 999 99)	
Wykrojnik do Trenette	ETA 0028 92 000	
Wykrojnik do Tagliatelle	ETA 0028 93 000	
Przystawka do wałkowania ciasta (do lasagne, ravioli, cannelloni)	ETA 0028 94 000	
Przystawka do makaronów	ETA 0028 97 000	
Wyciskarka do cytrusów	ETA 0028 98 020 (tylko z ETA 0028 99 999)	
Przekładnia	ETA 0028 99 999	
Mixér	ETA 0028 99 000	
Rozdrabniacz do żywności	ETA 0028 95 050	

Te akcesoria nie są częścią tego zestawu. Istnieje możliwość ich dokupienia.

WARUNKI GWARANCJI

- 1) Niniejsza gwarancja dotyczy produktów produkowanych pod marką **ETA**, zakupionych w sklepach na terytorium Rzeczypospolitej Polskiej.
- 2) Okres gwarancji wynosi 24 miesiące od daty zakupu produktu.
- 3) Naprawy gwarancyjne odbywają się na koszt Gwaranta we wskazanym przez Gwaranta Autoryzowanym Zakładzie Serwisowym.
- 4) Gwarancją objęte są wady produktu spowodowane wadliwymi częściami i/lub defektami produkcyjnymi.
- 5) Gwarancja obowiązuje pod warunkiem dostarczenia do Autoryzowanego Zakładu Serwisowego urządzenia w kompletnym opakowaniu albo w opakowaniu gwarantującym bezpieczny transport wraz z kompletem akcesoriów oraz z poprawnie i czytelnie wypełnioną kartą gwarancyjną i dowodem zakupu (paragon, faktura VAT, etc.).
- 6) Autoryzowany Zakład Serwisowy może odmówić naprawy gwarancyjnej jeśli Karta Gwarancyjna nosić będzie widoczne ślady przeróbek, jeżeli numery produktów okażą się inne niż wpisane w karcie gwarancyjnej a także jeśli numer dokumentu zakupu oraz data zakupu na dokumencie różnią się z danymi na Karcie Gwarancyjnej.
- 7) Usterki ujawnione w okresie gwarancji będą usunięte przez Autoryzowany Zakład Serwisowy w terminie 14 dni roboczych od daty przyjęcia produktu do naprawy przez zakład serwisowy, termin ten może być przedłużony do 21 dni roboczych w przypadku konieczności sprowadzenia części zamiennych z zagranicy.
- 8) Gwarancją nie są objęte:
 - wadliwe działanie lub uszkodzenie spowodowane niewłaściwym użytkowaniem (np. znaczące zabrudzenie urządzenia, zarówno wewnątrz jak i na zewnątrz, zalanie płynami itp.) lub użytkowanie niezgodne z instrukcją obsługi i przepisami bezpieczeństwa
 - zużycie towaru przekraczające zakres zwykłego używania przez indywidualnego odbiorcę końcowego (zwłaszcza jeżeli był wykorzystywany do profesjonalnej lub innej czynności zarobkowej)
 - uszkodzenia spowodowane czynnikami zewnętrznymi (w tym: wyładowaniami atmosferycznymi, przepięciami sieci elektrycznej, środkami chemicznymi, czynnikami termicznymi) i działaniem osób trzecich
 - uszkodzenia powstałe w wyniku podłączenia urządzenia do niewłaściwej instalacji współpracującej z produktem
 - uszkodzenia powstałe w wyniku zalania wodą, użycia nieodpowiednich baterii (np. ładowanych powtórnie baterii nie będących akumulatorami)
 - produkty nie posiadające wypełnionej przez Sprzedawcę Karty Gwarancyjnej
 - produkty z naruszoną plombą gwarancyjną lub wyraźnymi oznakami ingerencji przez osoby trzecie (nie będące Autoryzowanym Zakładem Serwisowym lub nie działające w jego imieniu i nie będące przez niego upoważnionymi)
 - kable przyłączeniowe, piloty zdalnego sterowania, słuchawki, baterie
 - uszkodzenia powstałe wskutek niewłaściwej konserwacji urządzenia
 - uszkodzenia powstałe w wyniku zdarzeń losowych (np. powódź, pożar, klęski żywiołowe, wojna, zamieszki, inne nieprzewidziane okoliczności)
 - czynności związane ze zwykłą eksploatacją urządzenia (np. wymiana baterii)
 - zapisane na urządzeniu dane w formie elektronicznej (w szczególności Gwarant zastrzega sobie prawo do sformatowania nośników danych zawartych w urządzeniu, co może skutkować utratą danych na nich zapisanych)
 - **uszkodzenia (powodujące np. brak odpowiedzi urządzenia lub jego nie włączanie się) powstałe wskutek wgrania nieautoryzowanego oprogramowania.**
- 9) Jeżeli Autoryzowany Zakład Serwisowy stwierdzi, iż przyczyną awarii urządzenia są przypadki wymienione w pkt. 8 lub nie stwierdzi żadnego uszkodzenia, koszty serwisu oraz całkowite koszty transportu urządzenia pokrywa nabywca.

- 10) W wypadku wystąpienia wypadków wymienionych w pkt. 8 Autoryzowany Zakład Serwisowy wyceni naprawę urządzenia i na życzenie klienta może dokonać naprawy odpłatnej. Uszkodzenia urządzenia powstałe w wyniku wypadków opisanych w pkt. 8 powodują utratę gwarancji.
- 11) Wszelkie wadliwe produkty lub ich części, które zostały w ramach naprawy gwarancyjnej wymienione na nowe, stają się własnością Gwaranta.
- 12) W wypadku gdy naprawa urządzenia jest niemożliwa lub spowodowałaby przekroczenie terminów określonych w pkt. 7 a także kiedy naprawa wiązałaby się z poniesieniem przez Gwaranta kosztów niewspółmiernych do wartości urządzenia Gwarant może wymienić Klientowi urządzenie na nowe o takich samych lub wyższych parametrach. W razie niedostarczenia urządzenia w komplecie Gwarant może wymienić jedynie zwrócone części urządzenia lub dokonać zwrotu zapłaconej ceny jednak wówczas jest upoważniony do odjęcia kosztu części zużytych lub nie dostarczonych przez użytkownika (np. baterii, słuchawek, zasilacza) wraz z reklamowanym urządzeniem.
- 13) Okres gwarancji przedłuża się o czas przebywania urządzenia w Autoryzowanym Zakładzie Serwisowym.
- 14) W wypadku utraty karty gwarancyjnej nie wydaje się jej duplikatu.
- 15) Producent może uchylić się od dotrzymania terminowości usługi gwarancyjnej gdy zaistnieją zakłócenia w działalności firmy spowodowane nieprzewidywalnymi okolicznościami (tj. niepokoje społeczne, klęski żywiołowe, ograniczenia importowe itp).
- 16) Gwarancja nie wyklucza, nie ogranicza ani nie zawiesza praw konsumenta wynikających z niezgodności towaru z umową sprzedaży.
- 17) W sprawach nieuregulowanych niniejszymi warunkami mają zastosowanie przepisy Kodeksu Cywilnego.

Uszkodzenie wyposażenia nie jest automatycznie powodem dla bezpłatnej wymiany kompletnego urządzenia. Jeżeli reklamujesz słuchawki, pilota, kable przyłączeniowe lub inne akcesoria NIE PRZYSYŁAJ całego urządzenia. Skontaktuj się ze sprzedawcą lub producentem w celu uzgodnienia sposobu przeprowadzenia procedury reklamacyjnej bez konieczności przesyłania całego kompletu do serwisu.

Kontakt w sprawach serwisowych: Digison Polska Sp. z o.o., Tel. (071) 3577027, Fax. (071) 7234552, internet: <http://www.digison.pl/sonline/>, e-mail: serwis@digison.pl

Nazwa:	Pieczęć i podpis sprzedawcy:
Data sprzedaży:	
Numer serii:	
1. Data Przyjęcia/Nr Naprawy/ Pieczęć i Podpis Serwisanta:	2. Data Przyjęcia/Nr Naprawy/ Pieczęć i Podpis Serwisanta:
3. Data Przyjęcia/Nr Naprawy/ Pieczęć i Podpis Serwisanta:	4. Data Przyjęcia/Nr Naprawy/ Pieczęć i Podpis Serwisanta:

eta

© DATE 12/8/2016

e.č.37/2016