

PRZEPLÝWOWY PODGRZEWACZ WODY

WAYOX

Instant water heater

DE - Durchlauferhitzer • CZ - Průtokový ohřivač vody • RO - Boiler instant pentru apă • SK - Prietokový ohrievač vody • FR - Chauffe-eau instantané • HU - Átfolyós vízmelegítő • IT - Scaldabagno istantaneo • HR - Protočni bojler za vodu • NL - Doorstroom waterverwarmer • ES - Calentador de agua instantáneo • RU - Проточный водонагреватель • BG - Проточен бойлер

INSTRUKCJA OBSŁUGI

User manual

DE - Bedienungsanleitung

CZ - Návod k použití

RO - Instrucțiuni de utilizare

SK - Návod na použitie

FR - Mode d'emploi

HU - Használati útmutató

IT - Manuale d'uso

HR - Upute za uporabu

NL - Gebruiksaanwijzing

ES - Manual de usuario

RU - Инструкция по эксплуатации

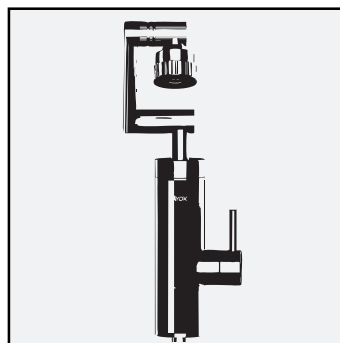
BG - Ръководство за употреба



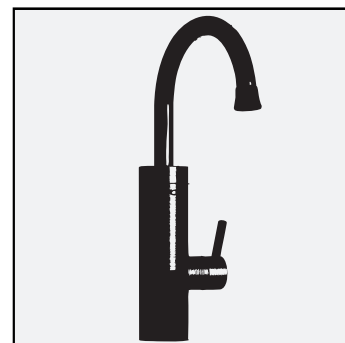
VA0203



VA0321



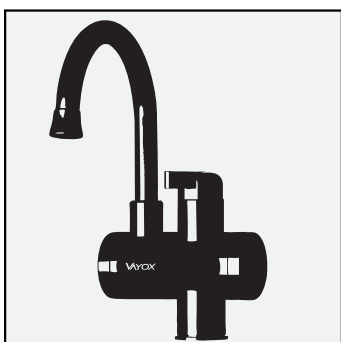
VA0332



VA0211



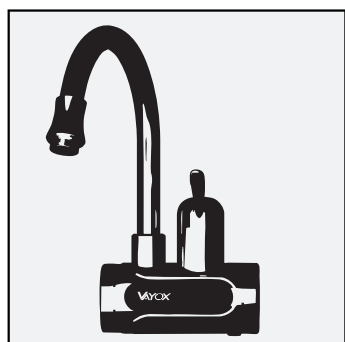
VA0230



VA0265



VA0204



VA0234



VA0416

INFORMACJE O PRODUKCIE

Ten produkt zapewnia natychmiastową ciepłą wodę w ciągu kilku sekund. Dyszę kranu można obracać w lewo i prawo. Dzięki temu można używać tego urządzenia w zlewozmywakach pojedynczych, zlewach podwójnych i umywalkach platformowych.

- VA0265
- VA0230
- VA0234
- VA0204
- VA0211
- VA0203
- VA0321
- VA0332
- VA0416

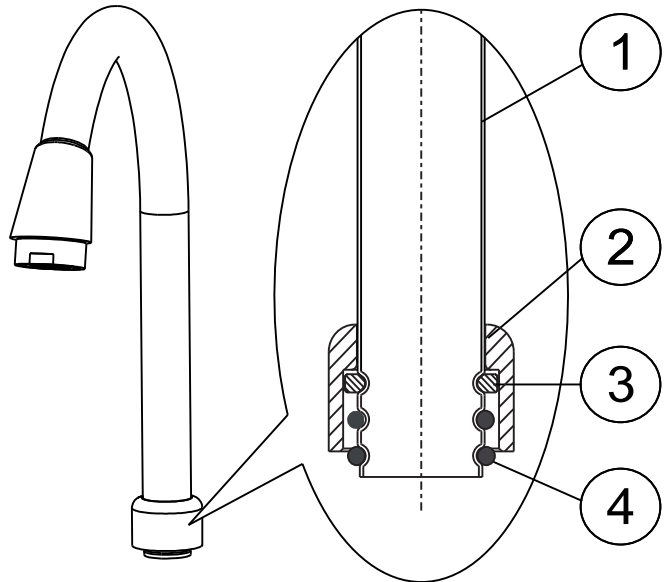
WARUNKI MONTAŻU

Moc znamionowa (kW)	3
Przekrój przewodu zasilającego (mm ²)	1.5
Prąd znamionowy (A)	16
Ciśnienie robocze (MPa)	0.04 - 0.6

- Ponieważ produkt ten charakteryzuje się dużą mocą, przed instalacją należy sprawdzić, czy okablowanie elektryczne spełnia wymagania dotyczące prądu znamionowego tego urządzenia (powinny być spełnione wymagania określone w powyższej tabeli).
- Należy zapewnić uziemienie tego podgrzewacza wody, tzn. w gniazdku powinien znajdować się przewód uziemiający i powinien być podłączony do przewodu uziemiającego sieci energetycznej.

INSTRUKCJA PODŁĄCZENIA

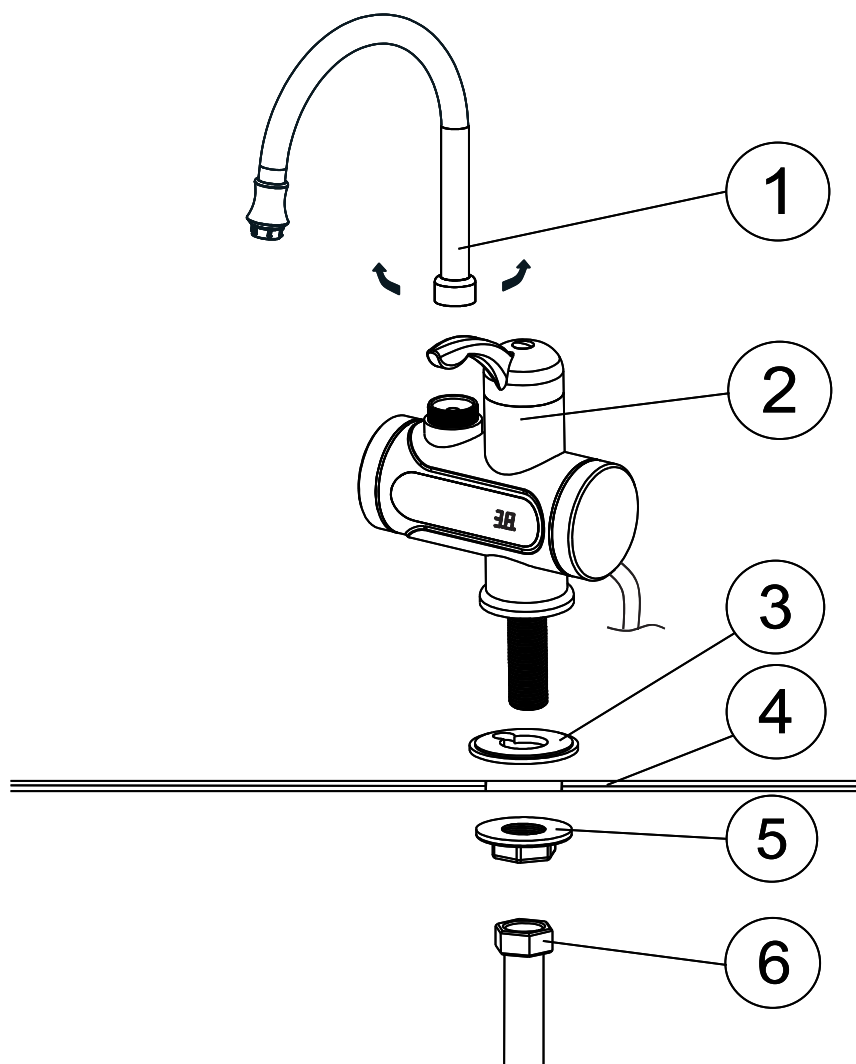
- Przed instalacją zamknij zawór dopływu wody.
- Sprawdź, czy uszczelka (4) znajduje się na zaznaczonej pozycji



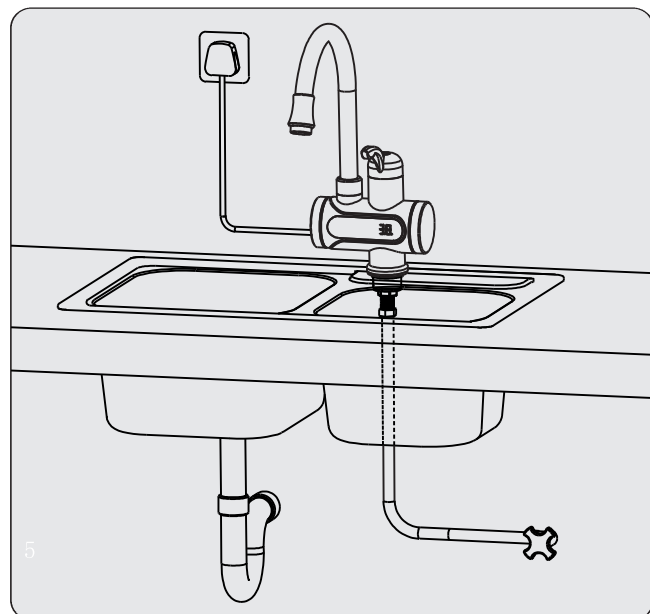
1. Wylewka
2. Nakrętka wylewki
3. Pierścień zabezpieczający
4. Gumowa uszczelka

Instalacja podgrzewacza z dolnym zasilaniem wody

1. Przykręć wylewkę (1) do głównego korpusu podgrzewacza (2). Zachowaj ostrożność, aby nie uszkodzić gumowej uszczelki.
2. Osadź pierścień uszczelniający (3) u podstawy korpusu głównego koronką skierowaną do góry. Następnie wkręć nakrętkę (5) i mocno dokręć.
3. Podłącz wąż doprowadzający wodę.
4. Otwórz zawór wody. Poruszaj wylewką w prawo i w lewo, aby wykluczyć lub usunąć ewentualny wyciek wody.
5. Włóż wtyczkę do gniazdka elektrycznego.



1. Wylewka
2. Korpus główny
3. Pierścień uszczelniający
4. Błat / zlew
5. Nakrętka
6. Przewód doprowadzający wodę



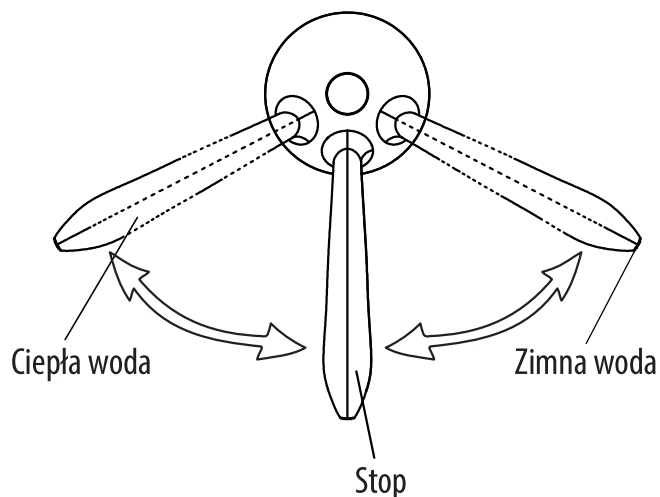
Gdy dopływ wody będzie zainstalowany prawidłowo, podłącz wtyczkę do gniazdka i obróć uchwyt regulacji na obszar ciepłej wody. Cyfrowy wyświetlacz wskaże temperaturę i rozpocznie się proces podgrzewania wody. Ustaw uchwyt regulacji na obszar zimnej wody – wyświetlacz zgaśnie (woda nie jest podgrzewana).

KLUCZOWE PUNKTY INSTALACJI I REGULACJI

- Przy doprowadzaniu przewodu zasilającego do miejsca instalacji, należy stosować przewód o przekroju 2,5–4,0 mm².
- Jeśli w miejscu instalacji nie przewidziano gniazdka elektrycznego, można doprowadzić prąd z najbliższego punktu, stosując przewód zasilający zgodny z obowiązującymi normami.
- Jeśli w miejscu instalacji podgrzewacza nie znajduje się zawór doprowadzający wodę, należy skonsultować się z wykwalifikowanym instalatorem w celu modyfikacji instalacji wodnej.
- Zaplanowanie z wyprzedzeniem sposobu i miejsca instalacji oraz uważne przeczytanie instrukcji obsługi przyczyni się do wydajniejszej instalacji i konserwacji.
- Dopływ wody powinien być włączony przed podłączeniem urządzenia do prądu, aby wyeliminować ewentualne wycieki wody po zakończeniu instalacji.

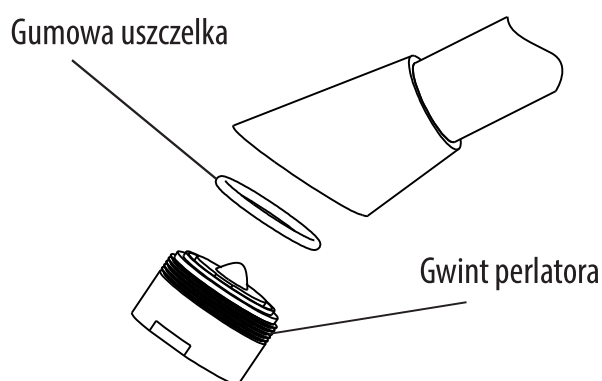
UŻYTKOWANIE

Jak przedstawiono na obrazku obok, pokrętło regulacji umożliwia wybór jednej z trzech stref: ciepła woda, stop, zimna woda. Użytkownik podgrzewacza może dostosować temperaturę wody, ustawiając pokrętło w odpowiedniej strefie. Aby dostosować ciśnienie wody, należy podnieść lub opuścić uchwyt regulacji. Temperatura ciepłej wody będzie się zmniejszać wraz ze wzrostem ciśnienia. Temperatura będzie stopniowo rosła i osiągnie stałą wartość w ciągu 3 sekund po włączeniu strefy ciepłej wody.



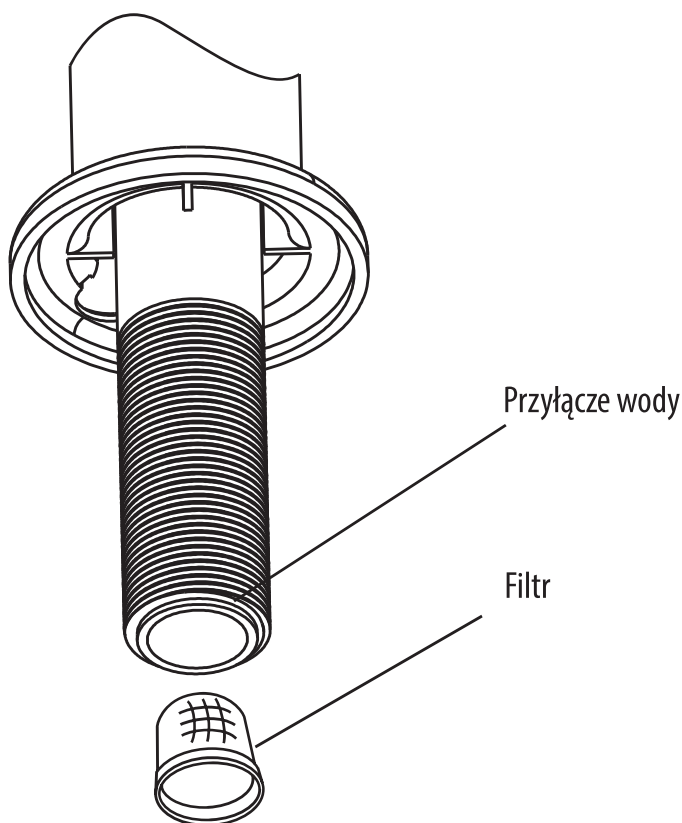
KONSERWACJA URZĄDZENIA

Czyszczenie perlatora (wylotu wody): perlator wymaga czyszczenia, gdy ciśnienie wody jest nierównomierne lub stale wyraźnie niższe. Aby dokonać konserwacji perlatora, odkręć go, obracając przeciwnie do ruchu wskazówek zegara, przepłucz wylot wody pod wysokim ciśnieniem, usuwając zalegający osad. W przypadku silnego zabrudzenia można użyć cienkiego drutu w celu udrożnienia otworów. Przykręć perlator do wylewki.



Przepłucz otwory, przez które przelewa się woda.

Jeśli ciśnienie wody jest wyraźnie niższe, należy również przepłukać filtr wody.

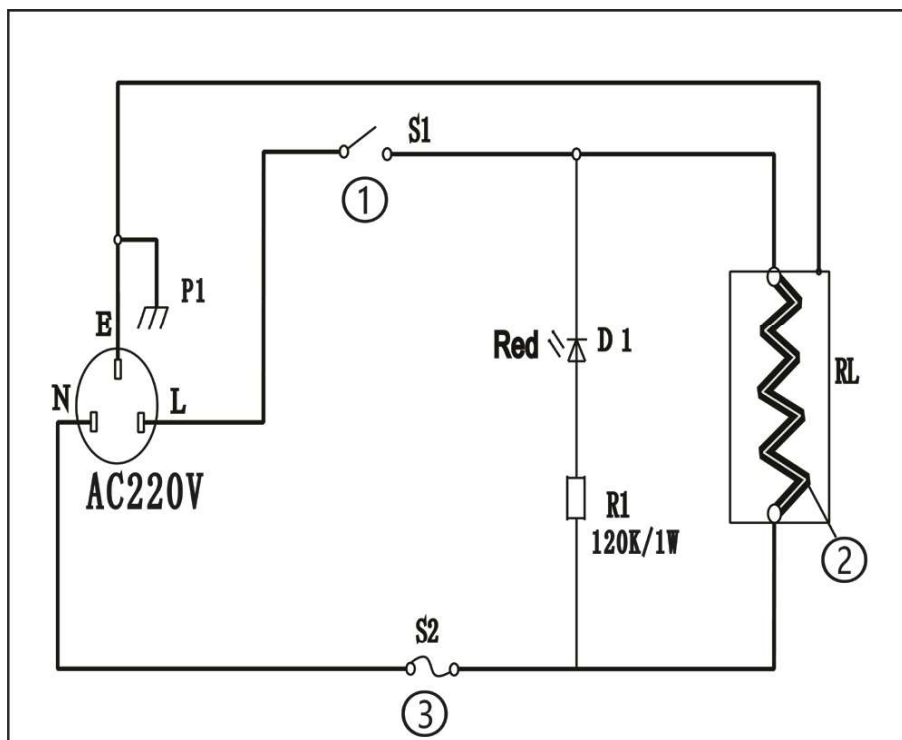


UWAGI

- Nie należy użytkować urządzenia w miejscu, gdzie temperatura otoczenia wynosi poniżej 0°C.
- W obiektach użytkowanych sezonowo, gdy temperatura w miejscu instalacji podgrzewacza spada poniżej 0°C, należy odłączyć urządzenie od zasilania.
- Urządzenie należy zamontować w kierunku odpowiednim dla danego modelu
- Grzałka znajdująca się wewnątrz urządzenia nagrzewa się do ponad 500°C, dlatego niestosowanie się do powyższych zaleceń grozi pożarem!
- Produkt należy użytkować tylko wewnątrz pomieszczeń.
- Przed pierwszym uruchomieniem należy uzupełnić obieg wody, a następnie podłączyć zasilanie.
- Nie należy instalować na perlator dodatkowych urządzeń (dławików, innych kranów itp.).
- Należy regularnie czyścić sitka perlatora. Podczas czyszczenia należy odłączyć zasilanie.

- Do mycia urządzenia należy używać zwilżonej ściereki.
- Jeśli urządzenie jest instalowane w miejscu, gdzie temperatura może spadać poniżej 0°C, należy odłączać urządzenie od źródła zasilania, gdy jest nieużywane.
- Podgrzewacz powinien być podłączony do gniazdka z uziemieniem. Nie podłączać urządzenia do przedłużaczy elektrycznych.
- Ciśnienie wody wymagane do poprawnej pracy to 0,04 MPa – 0,6 MPa.
- Przed zakończeniem korzystania z urządzenia należy ustawić pokrętkę na zimną wodę przez ok. 5 sek., aby uniknąć poparzenia przy kolejnym uruchomieniu.
- Nie należy samodzielnie dokonywać napraw i demontować obudowy.
- Nie zaleca się podłączania urządzenia do tego samego obwodu elektrycznego razem z innymi urządzeniami o dużej mocy.
- Dzieci powinny korzystać z tego urządzenia wyłącznie pod nadzorem osoby dorosłej.

SCHEMAT UKŁADU ELEKTRYCZNEGO



1. Przełącznik ciśnienia wody
2. Element grzewczy
3. Utrzymanie ciepła

ZAWARTOŚĆ OPAKOWANIA

- Przepływowy podgrzewacz wody
- Nakrętka
- Pierścień uszczelniający
- Wąż*
- Instrukcja obsługi

*Wąż nie jest zawartością opakowania modelu VA0234

UTYLIZACJA



Sprzęt elektryczny oznaczony symbolem przekreślonego kosza, nie może być wyrzucany łącznie z odpadami komunalnymi. Taki sprzęt podlega zbiórce i recyklingowi.

TYPOWE PROBLEMY I ICH ROZWIĄZANIE

PROBLEM	PRZYCZYNA	ROZWIĄZANIE
Czerwona dioda nie świeci, woda nie podgrzewa się	Brak zasilania lub zbyt niskie ciśnienie wody	Sprawdź podłączenie przewodu zasilającego. Upewnij się, że minimalne ciśnienie nie jest mniejsze niż 0,04 Mpa
Czerwona dioda świeci, niska temperatura wody	Zbyt wysokie ciśnienie wody, lub za niskie napięcie	Ustaw mniejsze ciśnienie wody. Sprawdź napięcie.
Wysoka temperatura wody, niskie ciśnienie wody na wylocie	Zanieczyszczenie filtra wody lub perlatora. Zbyt niskie ciśnienie wody.	Sprawdzić i oczyścić ewentualne zabrudzenie na filtrze przy podłączeniu dopływu wody oraz na perlatorze. Sprawdź, czy ciśnienie wody nie jest zbyt niskie.
Czerwona dioda świeci, nie działa podgrzewanie wody	Usterka komponentów urządzenia.	Skontaktuj się ze sprzedawcą lub serwisem.
E1	Usterka komponentów urządzenia.	Skontaktuj się ze sprzedawcą lub serwisem.

UPROSZCZONA DEKLARACJA ZGODNOŚCI UE

Bodex Electronics sp. z o.o. oświadcza, że niniejszy wyrób jest zgodny z dyrektywami 2014/35/EU , 2014/30/EU , 2011/65/EU . Pełny tekst deklaracji zgodności UE jest dostępny pod następującym adresem internetowym:

<https://vayox.pl/dokumenty>



Bodex Electronics Sp. z o.o.
ul. Tadeusza Kościuszki 15B
55-140 Żmigród POLAND

 www.bodex.net.pl  info@vayox.pl

