

INFORMACJE O GWARANCJI



GLOBALO MAX pokrywa w okresie 2 lat od daty sprzedaży produktu wszystkie koszty napraw usterek, ewidentnie spowodowanych wadami produkcyjnymi. Z gwarancji wyłączone są żarówki, bezpieczniki i filtry oraz wszelkiego rodzaju uszkodzenia, które powstały wskutek błędnego montażu i wadliwej instalacji wentylacyjnej.

W następujących przypadkach gwarancja nie będzie udzielana:

- Użytkowanie sprzętu w gastronomii.
- Użytkowanie sprzętu inne niż w gospodarstwie domowym.
- Użytkowania niezgodnego z instrukcją obsługi lub niezgodnego z przeznaczeniem.
- W zdarzeniach losowych, jak: niekontrolowany skok napięcia elektrycznego, zalanie wodą, zatkanie przewodu wentylacyjnego.
- Powstania widocznych uszkodzeń mechanicznych po montażu urządzenia.



Towar posiadający uszkodzenia mechaniczne, który mimo to został zamontowany, nie podlega wymianie! Przed montażem okapu należy go rozpakować, dokonać dokładnych oględzin powierzchni oraz sprawdzić kompletność wyposażenia w celu zidentyfikowania ewentualnych uszkodzeń.

Widoczne uszkodzenia zewnętrzne reklamowane po montażu są również wyłączone z roszczeń gwarancyjnych.



Za szkody powstałe wskutek bezpośrednich lub pośrednich działań ludzi, zwierząt lub innych przedmiotów, spowodowanych niestosowaniem się do zaleceń zawartych w niniejszej instrukcji a w szczególności do uwag dotyczących instalacji, eksploatacji oraz konserwacji urządzenia, GLOBALO MAX nie ponosi żadnej odpowiedzialności!



GLOBALO MAX nie ponosi żadnej odpowiedzialności za nieścisłości, wynikające z błędów drukarskich lub edytorskich, występujące w niniejszej instrukcji obsługi i użytkownika.

GLOBALO MAX zastrzega sobie prawo do wprowadzania modyfikacji technicznych produktów, będących w interesie użytkownika i nie mających wpływu na stopień bezpieczeństwa i główne parametry urządzenia.



Kupujący jest zobowiązany przechowywać opakowanie wraz ze wszystkimi dokumentami, przez cały okres gwarancyjny.

DEKLARACJA:

Niniejszym, producent deklaruje, że ten produkt spełnia następujące europejskie dyrektywy: 73/23/EEC (dyrektywa niskonapięciowa); 89/336/EEC (dyrektywa kompatybilności elektromagnetycznej) w związku z tym urządzenie zostało oznakowane symbolem CE i wystawiona została deklaracja zgodności.

POSTĘPOWANIE ZE ZUŻYTYM SPRZĘTEM:

Zgodnie z dyrektywą 2002/96/EG dotyczącą postępowania ze zużytym sprzętem (WEEE), po zakończeniu użytkowania tego urządzenia, należy oddać go do punktu zbiórki i recyklingu urządzeń elektrycznych i elektronicznych, pod żadnym pozorem nie wolno wyrzucać go wraz z odpadami komunalnymi. Informuje o tym odpowiednie oznaczenie na produkcie, instrukcji obsługi lub/i opakowaniu.

Komponenty zawarte do produkcji tego urządzenia nadają się do powtórnego użycia, zgodnie z ich oznaczeniem, dzięki temu, wnoszą Państwo istotny wkład w ochronę środowiska naturalnego. Informacji o punktach zbierania i usuwania zużytych urządzeń udzieli Państwu właściwy Urząd Gminy.

Numer GIOS: E0007925WZ



Wersja instrukcji: 5.1

Instrukcja montażu i użytkowania



Okap kuchenny przyścienny:

CRYSTALIO 60.5 WHITE EKO MAX
CRYSTALIO 90.5 WHITE EKO MAX
CRYSTALIO 60.5 BLACK EKO MAX
CRYSTALIO 90.5 BLACK EKO MAX

GLOBALO

GLOBALO

Spis treści

<u>Serwis</u>	<u>4</u>
<u>Etykieta energetyczna</u>	<u>4</u>
<u>Ilustracja urządzenia</u>	<u>5</u>
<u>Sposoby zmniejszenia wpływu procesu gotowania na środowisko</u>	<u>5</u>
<u>Wskazówki do poprawnej instalacji okap</u>	<u>6</u>
<u>Przyłącze elektryczne</u>	<u>6</u>
<u>Wymiana filtra z węglem aktywnym</u>	<u>7</u>
<u>Jak radzić sobie z problemami w eksploatacji</u>	<u>7</u>
<u>Rysunek wymiarowy urządzenia</u>	<u>8</u>
<u>Rysunek wymiarowy urządzenia</u>	<u>9</u>
<u>Tryb pracy z wyciągiem lub z wewnętrznym obiegiem powietrza</u>	<u>10</u>
<u>Wycięcie metalowego filtra</u>	<u>10</u>
<u>Czyszczenie metalowego filtra</u>	<u>10</u>
<u>Wskazania bezpieczeństwa przy użytkowaniu</u>	<u>11</u>
<u>Wskazania bezpieczeństwa przy konserwacji i czyszczeniu okapu</u>	<u>11</u>
<u>Konserwacja i czyszczenie</u>	<u>11</u>
<u>Okresy międzykonserwacyjne</u>	<u>11</u>
<u>Obsługa okapu</u>	<u>12</u>
<u>Panel obsługi</u>	<u>12</u>
<u>Jaki stopień wydajności należy wybrać?</u>	<u>12</u>
<u>Sterowanie elektroniczne</u>	<u>12</u>
<u>Włączanie i wyłączanie silnika okapu</u>	<u>12</u>
<u>Regulacja prędkości</u>	<u>12</u>
<u>Montaż ścienny</u>	<u>13</u>
<u>Montaż przewodu odprowadzającego</u>	<u>14</u>
<u>Wykonanie przyłącza sieciowego</u>	<u>14</u>
<u>Montaż maskownicy</u>	<u>14</u>
<u>Uruchomienie</u>	<u>14</u>
<u>Dane techniczne</u>	<u>15</u>
<u>Informacje o gwarancji</u>	<u>16</u>
<u>Deklaracja</u>	<u>16</u>
<u>Postępowanie ze zużytym sprzętem</u>	<u>16</u>

Wymiary i dane techniczne:

Napięcie:	220 – 240V
Częstotliwość:	~50 Hz
Moc silnika:	275 W
Ilość stopni prędkości:	3+1
Oświetlenie:	2 x 3 W
Moc maksymalna:	281 W
Klasa bezpieczeństwa:	I
Średnica wylotu:	Ø 150 mm + redukcja Ø 120 mm

*Błędne podłączenie przewodu wentylacyjnego powoduje spadek wydajności urządzenia, każde załamanie rury o 90 stopni powoduje spadek wydajności o około 10%. Każdy dodatkowy metr rury lub płaskiego kanału powoduje spadek wydajności o kolejne 5%. Zredukowanie średnicy przewodu poprzez redukcję pola przekroju poprzecznego - powoduje spadek wydajności urządzenia. Aby zachować fabryczne parametry urządzenia, należy tak planować montaż aby nie zmniejszać pola powierzchni wylotu turbiny okapu. Zamontowanie filtra węglowego w okapie obniża jego wydajność o około 25-30%.

Każde stłumienie pracy silnika, spowoduje jego przyspieszenie oraz zwiększenie głośności pracy! W ekstremalnych przypadkach, przy długotrwałej pracy na najwyższym stopniu prędkości i przy znacznie stłumionym ciągu, może doprowadzić nawet do spalenia silnika elektrycznego okapu.

UWAGA:

- MINIMALNA ŚREDNICA PRZEWODU WENTYLACYJNEGO TO Ø 120 mm LUB ODPOWIADAJĄCY TEMU PRZEKRÓJ KWADRATOWY LUB PROSTOKATNY

- W PRZYPADKU ZMNIEJSZENIA PRZEKROJU PRZEWODU, OKAP BĘDZIE PRACOWAŁ GŁOŚNO!

- ZANIM ZAMONTUJESZ OKAP SPRAWDŹ JEGO POPRAWNE DZIAŁANIE PRZED ZAWIESZENIEM

Montaż przewodu odprowadzającego (tylko w wyciągowym trybie pracy)

Do połączenia z otworem wentylacyjnym w ścianie, należy zastosować rurę z tworzywa sztucznego lub gietki przewód odprowadzający o średnicy \varnothing 150 mm (nie znajduje się w zestawie).

UWAGA : MINIMALNIE MOŻNA ZASTOSOWAĆ PRZEWÓD O ŚREDNICY \varnothing 120 mm !!! LUB ODPOWIADAJĄCY MU PRZEKRÓJ KWADRATOWY BĄDŹ PROSTOKĄTNY

Zastosowanie przewodu o mniejszej średnicy spowoduje zaburzenie pracy okapu i znacznie zwiększy jego głośność

Ważne: Przyłącze wyciągowe musi być wykonane przed zamocowaniem okapu!

Przyciąć rurę względnie przewód na potrzebną długość. Przewód nie może być załamany. Rurę / przewód połączyć z jednej strony z króćcem przyłączeniowym okapu opaską zaciskową a z drugiej strony z przyłączem wentylacyjnym wyciągu w ścianie. Jeśli używamy przewodu/rury o mniejszej średnicy niż średnica wylotu okapu i stosujemy redukcję, to należy ją zamontować na silnikonie aby uniknąć jej ściągnięcia podczas pracy okapu. Niepoprawne osadzenie rury na kominierzu silnika może spowodować jej ściągnięcie podczas pracy okapu.

Ważne: Jeżeli wyciąg prowadzi bezpośrednio do ściany zewnętrznej, to jego wylot musi być zaopatrzony w samoczynnie otwierającą się pokrywę z lub zawór klapowy ciągu powrotnego (nie ma w zestawie) który należy zamontować na ścianie zewnętrznej. Wykonanie takiego odprowadzenia należy zlecić specjalście. Pominięcie tego elementu może spowodować skraplanie się pary w przewodzie

Wykonanie przyłącza sieciowego

Gdy wszystkie prace montażowe są zakończone, można włączyć wtyczkę sieciową do gniazdka elektrycznego.

Montaż maskownicy

Maskownicę składającą się z części dolnej i górnej teleskopowej należy zmontować w następujący sposób:

Przy trybie pracy z obiegiem zamkniętym (pochłaniacz): maskownicę teleskopową górną ustawić tak, aby szczeliny wylotu powietrza były u góry (jak na rysunku)

Przy trybie pracy z wyciągiem: maskownicę teleskopową górną ustawić szczelinami wylotu powietrza na dół. Szczeliny są wtedy zakryte.

W odpowiednie, wcześniej wybrane miejsce, przymocować blachę montażową (4) dwiema śrubami 3,5x25 mm (3) i dwoma dyblami 6 mm (2) do ściany.

Zdjąć folię ochronną z płaszczyzn maskownic przylegających do ściany.

Dolną maskownicę z wsuniętą maskownicą teleskopową górną nałożyć na wiszący okap. Teraz maskownicę teleskopową górną (2) podciągnąć do zamocowanej blachy montażowej (5) i przymocować dwoma wkrętami M3,5x10mm (1).

Po zawieszeniu maskownicy należy zdjąć pozostałą folię ochronną a w trudnodostępnych miejscach, szczególnie, gdzie maskownice są teleskopowo wsunięte, folię należy obciąć żyłką lub innym ostrym narzędziem, pozostawiając niewidoczne fragmenty folii.

Taki sposób mocowania maskownicy **pozwoli uniknąć ich porysowania!**

Uruchomienie

Po kompletnym montażu okapu:

- Ściągnąć wszystkie folie ochronne, usunąć ewentualne pozostałości kleju oraz ewentualne plamy tłuszczu i oleju.
- Przeprowadzić test funkcjonowania. Możliwym jest wydobywanie się nieprzyjemnego zapachu z urządzenia przez kilkadziesiąt minut, szczególnie w obiegu zamkniętym.

Szanowni Klienci,

Gratulujemy Państwu dokonania trafnego wyboru i życzymy wiele satysfakcji w eksploatacji nowego okapu. Nasze urządzenia prezentują nie tylko dojrzałą technikę ale także funkcjonalność, innowacyjne wzornictwo i przemyślane rozwiązania konstrukcyjne.

Prosimy o uważne zapoznanie się z niniejszą instrukcją a także o przestrzeganie zawartych w niej reguł bezpieczeństwa użytkownika.

Zespół Firmy GLOBALO MAX

Dla zapewnienia Państwu maksymalnego bezpieczeństwa w użytkowaniu zakupionego urządzenia, najważniejsze treści niniejszej instrukcji zostały wyróżnione następującymi symbolami:



Symbol UWAGA, wskazuje na możliwe niebezpieczeństwa w użytkowaniu okapu. Dla własnego bezpieczeństwa, wskazówki oznaczone tym symbolem należy **bezwzględnie przestrzegać!**



Symbol POMOC, oznacza użyteczne informacje pomocne w prawidłowej eksploatacji okapu. Wskazówki te mogą ułatwić codzienną eksploatację sprzętu a także zaoszczędzić energię i czas.

Centrala Firmy

GLOBALO MAX Krzysztof Błażowski

ul. Maków 10
38-500 SANOK
POLSKA

Tel.: +48 13 49 27 560
Fax: +48 13 49 27 580
Kom.: +48 661 117 112

<http://www.globalo.pl>
e-mail: biuro@globalo.pl

Serwis:

Tel.: +48 13 49 27 560
Kom.: +48 609 055 660
email: serwis@globalo.pl

Serwis.

Jeżeli, pomimo naszej dokładnej kontroli jakości, stwierdzą Państwo nieprawidłowości w pracy i funkcjonowaniu zakupionego urządzenia, prosimy o kontakt z naszym serwisem, gdzie zawsze można uzyskać fachową pomoc.

Pracownicy serwisu służą swą pomocą od poniedziałku do piątku w godzinach od 9.00 do 17.00, pod numerami telefonów:
+48 13 49 27 560; +48 609 055 660
lub email: serwis@globalo.pl

Przed połączeniem się z serwisem należy odczytać z tabliczki **MODEL** okapu.

Te informacje można znaleźć na tabliczce znamionowej. Znajduje się ona wewnątrz okapu i jest widoczna po zdjęciu metalowych filtrów.

Informacja

Zilustrowana obok tabliczka znamionowa służy jedynie jako przykład. W każdym innym modelu rzeczywiste dane mogą się różnić od powyższych (patrz tabliczka znamionowa wewnątrz urządzenia).

Usługi serwisowe i części zamienne

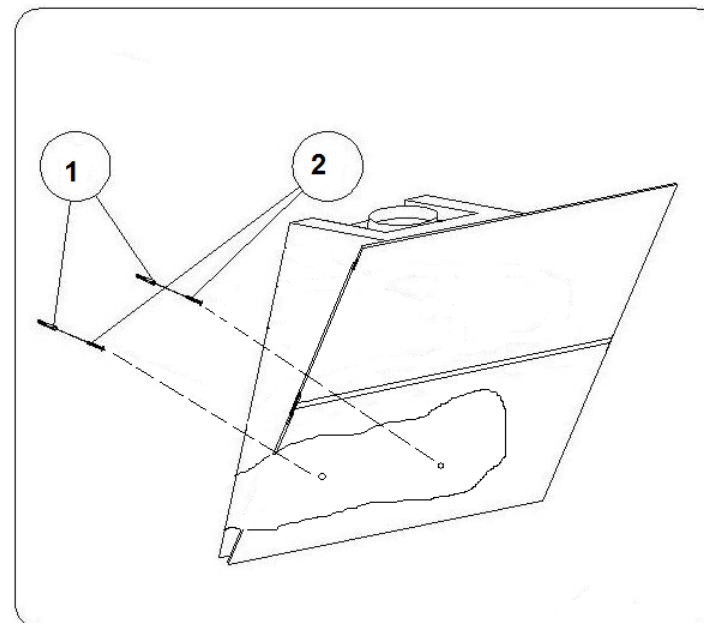
Części zamienne można nabyć w sklepach specjalistycznych lub autoryzowanych punktach serwisowych.

GLOBALO®	
Model	CRYSTALIO 90.5 WHITE EKO MAX
Moc silnika	275 W
Moc oświetlenia	2 x 3 W
Moc całkowita	281 W
Napięcie / częstotliwość	220-240V/50Hz
Średnica wylotu	Ø 15 cm
Numer serii	7350001
GLOBALO MAX Ul. Maków 10 38-500 Sanok	 

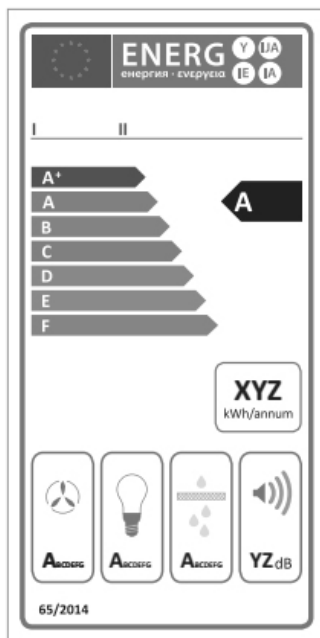
Montaż ścienny okapu

Okap może być zamontowany nad blatem kuchennym w wersji wyciąg lub pochłaniacz.

- 1) Na ścianie należy narysować pionową linię od środka płyty grzewczej (kuchni) prowadzącą do stropu pomieszczenia lub innego elementu poziomego. Linia ta posłuży do osiowego zamontowania okapu.
- 2) Ustalić wysokość zawieszenia okapu.
- 3) Przyłożyć do ściany i wyśrodkować wieszak okapu odznaczając miejsca wiercenia otworów.
- 4) Wywiercić otwory w ścianie,
- 5) Za pomocą dybli i śrub zamontować wieszak okapu
- 6) Powiesić okap i wyregulować jego położenie w pionie
- 7) Otworzyć dolną klapę okapu i wyjąć filtr aluminiowy. Wewnątrz okapu znajdują się dwa dodatkowe otwory służące do zamocowania okapu.
- 8) Odrysować otwory na ścianie a następnie zdjąć okap z wieszaka
- 9) Wywiercić otwory w ścianie i zamontować w nich dyble (1)
- 10) **Ponownie zawiesić okap wg poniższego rysunku, we włożone dyble wkręcić wkręty (2) i mocno dokręcić. Dodatkowe mocowanie służy zabezpieczeniu okapu i musi zostać wykonane**



Etykieta energetyczna - Etykieta dla okapu powinna zawierać następujące informacje:



I. Nazwę lub markę dostawcy.

II. Identyfikator modelu dostawcy, czyli kod, zazwyczaj alfanumeryczny, który odróżnia specyficzny model okapu kuchennego do użytku domowego, od innych modeli o tym samym znaku towarowym lub pochodzących od tego samego producenta.

III. Klasę efektywności energetycznej okapu kuchennego do użytku domowego.

IV. Szacowane roczne zużycie energii.

V. Klasę efektywności pochłaniania zanieczyszczeń.

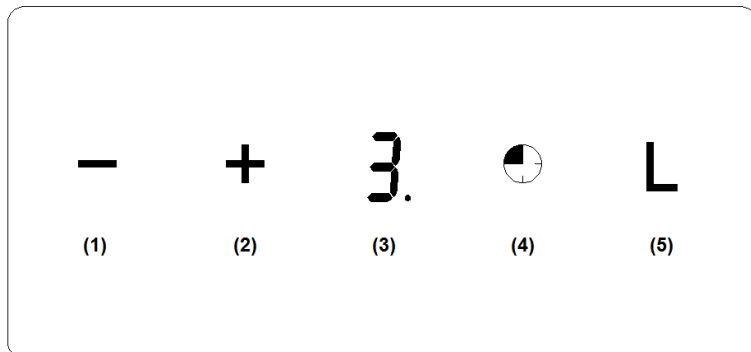
VI. Klasę efektywności oświetlenia.

VII. Klasę wydajności filtracji tłuszczów.

VIII. Poziom hałasu.

Obsługa okapu:

PANEL STEROWANIA ELEKTRONICZNEGO



Włączanie i wyłączanie silnika okapu (klawisz 2,1)

- Przez naciśnięcie klawisza (2) urządzenie zaczyna pracować. Jeśli chcemy wyłączyć okap wciskamy przycisk (1) do momentu zredukowania stopnia prędkości (3) do zera.

Regulacja prędkości - + (klawisz 1,2)

- Naciśnięcie klawisza „-” (1) lub „+” (2) w trakcie pracy urządzenia, spowoduje zmniejszenie lub zwiększenie prędkości turbiny.

Funkcja Turbo

Po wybraniu stopnia prędkości 4 uruchomiona zostanie funkcja TURBO (intensywne pochłanianie) na wyświetlaczu wyświetla się wówczas cyfra 4 a po 5ciu minutach okap automatycznie przechodzi do pracy na stopniu prędkości 3

Timer (klawisz 4)

Istnieje możliwość zaprogramowania automatycznego wyłączenia się wentylatora okapu w czasie dowolnie wybranym z przedziału od 10 do 90 minut w 10-cio minutowych odstępach czasowych.

- Aby uruchomić funkcję programowania timera należy włączyć silnik okapu przyciskiem + na żądany bieg, a następnie nacisnąć przycisk T. Na wyświetlaczu pojawi się pulsacyjna cyfra 1, informując nas o wejściu sterownika w tryb programowania czasu.

- Następnie wybrać czas automatycznego wyłączenia silnika za pomocą przycisku „+”, pamiętając, że wskazana przez wyświetlacz cyfra, pomnożona przez 10-cio minutowy interwał czasowy, odpowiada czasowi opóźnionego wyłączenia silnika okapu (np. cyfra 1-10 min, cyfra 2=20 min, cyfra 3=30 min., itd.)

- Mając ustawioną wartość opóźnionego wyłączenia zatwierdzamy ją ponownie przyciskiem T., następnie wyświetlacz przestanie mrugać i wskaże nam wcześniej ustawiony bieg, a pulsacyjna kropka przy biegu zasygnalizuje odmierzenie czasu wyłączenia silnika okapu. Zrezygnowanie z funkcji automatycznego wyłączenia się silnika okapu może nastąpić przez kolejne naciśnięcie przycisku T w trakcie odmierzania czasu.

Włączanie i wyłączanie oświetlenia (klawisz 5)

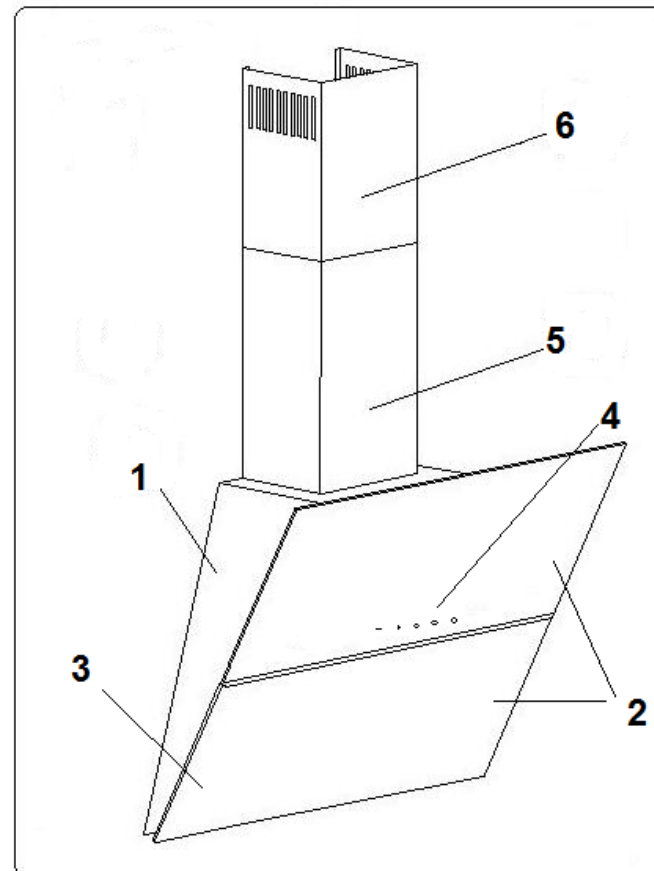
- Naciśnięcie klawisza 5 spowoduje włączenie oświetlenia okapu, zaś jego ponowne naciśnięcie wyłączenie.

Jaki stopień wydajności należy wybrać?

Wydajność sprzętu powinna być dobrana do ilości gromadzących się oparów podczas gotowania i smażenia, tzn. przy nieznacznych oparach powinien zostać wybrany niski stopień prędkości, a przy silnych oparach wyższy. Jest to ważne aby uniknąć ewentualnego skraplania się pary wodnej na szybie okapu. Skraplanie będzie także wynikiem błędnego podłączenia okapu do wentylacji (zbyt mała średnica rury, dużo załamań, niedrożny komin)

Należy przestrzegać włączania okapu równocześnie z rozpoczęciem gotowania, by mógł wytworzyć się ruch powietrza. Wpływa to pozytywnie na wydajność zasysania. Po zakończeniu gotowania urządzenie powinno pracować jeszcze przez jakiś czas, aby pozostałe zapachy i reszta wilgoci mogły zostać odciągnięte.

Ilustracja urządzenia:



- 1 Korpus okapu
- 2 Szyba
- 3 Część uchylna
- 4 Sterowanie dotykowe
- 5 Maskownica dolna
- 6 maskownica górna teleskopowa

Sposoby zmniejszenia wpływu procesu gotowania na środowisko

W celu zmniejszenia zużycia energii należy gotować w naczyniach pod przykrywką. Filtry aluminiowe okapu należy utrzymywać w czystości. Zalecany czas pracy filtra aluminiowego pomiędzy jego czyszczeniami wynosi 35h pracy okapu.

Należy dbać na bieżąco o drożność przewodów wentylacyjnych.

Poziom pracy turbiny podczas gotowania należy zawsze ustawiać na minimalny bieg, który pozwoli na usunięcie oparów przy aktualnej intensywności gotowania.

Wskazówki dla poprawnej instalacji okapu

Przy montażu okapu w trybie **wyciągu** należy przestrzegać następujących wskazówek:

- **W pomieszczeniach, gdzie będzie zainstalowany okap wielkość otworu dolutowego powinna być, co najmniej tak duża jak wielkość wyciągu powietrza, aby nie powstało podciśnienie i aby okap funkcjonował prawidłowo.**
- Ważne: w mieszkaniach, gdzie eksploatuje się urządzenia z otwartym płomieniem (np.: piece na paliwa stałe i ciekłe, kominki, termy itp.) z zasady musi być zapewniony wystarczający dopływ świeżego powietrza. Najlepiej odbywa się to poprzez wentylacyjny kanał wyciągowy i dolutowy lub okienko uchylne. Okap przed uruchomieniem musi być odebrany przez uprawnionego specjalistę.
- Z reguły, dla zapewnienia właściwej wentylacji pomieszczeń, w których eksploatowane są inne urządzenia na paliwa stałe lub ciekłe, dopływ świeżego powietrza powinien być trzykrotnie większy od wylotu. Trzeba przy tym wziąć pod uwagę całkowitą zdolność wentylacji mieszkania (objętość pomieszczenia, szczelność okien itp.) Koniecznych informacji o przygotowaniach technicznych dotyczących wentylacji należy zasięgnąć u uprawnionego specjalisty.
- Okapu nie wolno w żadnym przypadku przyłączać do będących w eksploatacji kominów dymowych lub gazowych innych urządzeń (bojler, kocioł, piec itp.). Nie wolno także używać kanałów, które służą do napowietrzania i przewietrzania pomieszczeń z paleniskami.
- **Przy podłączeniu do nieczynnych kominów dymowych lub gazowych trzeba uzyskać zgodę uprawnionego kominarza.**

Zawsze należy stosować się do obowiązujących, krajowych przepisów budowlanych!

Ważne informacje

- Z powodów bezpieczeństwa odstęp między dolną krawędzią okapu i płytą kucharki elektrycznej musi wynosić co najmniej 45 cm a przy kuchenkach gazowych co najmniej 55 cm
- Przed podłączeniem do sieci elektrycznej należy sprawdzić, czy podane napięcie na tabliczce znamionowej jest zgodne z istniejącym miejscowym napięciem sieci. Tabliczka znamionowa znajduje się wewnątrz okapu i będzie widoczna po zdjęciu metalowych filtrów.
- Przy trybie pracy z wyciągiem, **system wentylacyjny musi mieć średnicę, co najmniej 120 mm** Aby zapewnić optymalną wydajność wentylacji i niski szum pracy **zaleca się średnicę rur 150 mm**
- Przy układaniu kanału wyciągu trzeba wziąć pod uwagę, co następuje:
 - wybierać krótkie, proste odcinki wyciągu,
 - używać możliwie jak najmniej kolanek,
 - nie układać rur pod ostrymi kątami, lecz w łagodne łuki,
 - **przewody wyciągu i rury o średnicy mniejszej niż \varnothing 120 mm są niezdatne do użytku.**
- Zalecamy montaż okapu do ściany murowanej. Ściany Drewniane lub o podobnej konstrukcji działają jak pudła rezonansowe i przy włączonym silniku okapu mogą wywołać zwiększoną głośność pracy.
- Przy wierceniu wymaganych otworów pod dyble trzeba zatroszczyć się o to, aby podłoże ściany było stabilne oraz aby nie uszkodzić istniejących instalacji (prąd, gaz, woda itp.)
- Maksymalna masa przedmiotów umieszczanych na okapie lub powieszonych na nim nie może przekraczać 2 kilogramów!



Przyłącze elektryczne

- Okapy dostarczane są razem z przewodem elektrycznym i wtyczką. Może być ona podłączona do każdego, zainstalowanego zgodnie z przepisami i zabezpieczonego gniazda z uziemieniem (230 V / 50 Hz prąd zmienny).
- Jeśli zastosowane gniazdo po montażu okapu nie jest swobodnie dostępne, to używany obwód prądowy musi mieć możliwość odłączenia w celu przeprowadzenia prac konserwacyjnych.
- **Urządzenie odpowiada I klasie ochrony przeciwporażeniowej.**
- Jeśli zaistnieje taka potrzeba można odciąć wtyczkę i przewody wpiąć bezpośrednio do kostki.

Wskazania bezpieczeństwa przy użytkowaniu:



- Instrukcja obsługi jest częścią składową urządzenia i należy ją starannie przechowywać a w przypadku odsprzedaży urządzenia, przekazać nabywcy. Okap może być używany tylko w warunkach domowych nad kuchenkami elektrycznymi i gazowymi. Nasze urządzenia nie są przeznaczone do przemysłowego wykorzystywania. Instrukcję można pobrać ze strony www.globalo.com.pl
- Podczas eksploatacji okapu metalowe filtry tłuszczowe muszą zawsze być zainstalowane, w przeciwnym razie tłuszcz może gromadzić się w okapie oraz w systemie wentylacyjnym.
- W przypadku użytkowania kuchni gazowych trzeba zwrócić szczególną uwagę na to, aby nie używać palnika bez postawionego na nim naczynia. Przy otwartym płomieniu gazowym części okapu mogą zostać uszkodzone przez silnie wzrastającą ilość ciepła.
- Niedozwolone jest flambirowanie (przygotowanie potraw skropionych alkoholem i ich zapalenie) pod okapem z powodu niebezpieczeństwa pożaru. Wznoszący się płomień może zapalić tłuszcz nagromadzony w filtrze tłuszczowym.
- Smażenie frytek lub prace kuchenne z użyciem olejów i tłuszczów pod okapem mogą być wykonywane tylko pod stałym nadzorem z powodu niebezpieczeństwa pożaru. W przypadku oleju już używanego rośnie ryzyko powstania samozapłonu.
- Przy trybie pracy okapu z wyciągiem i eksploatacji ogrzewania zależnego od komina (np.: piece kaflowe, piece kominowe, kominki) należy zatroszczyć się o wystarczający dopływ świeżego powietrza do pomieszczenia. W każdym z tych przypadków należy zasięgnąć informacji w administracji budynku i uprawnionego kominarza.

Wskazania bezpieczeństwa przy konserwacji i czyszczeniu:



- Podczas wszystkich prac konserwacyjnych i czyszczeniu okapu, należy wyjąć wtyczkę z sieci lub wyłączyć odpowiedni bezpiecznik w domowej instalacji elektrycznej.
- Okapu nie wolno czyścić parowymi urządzeniami czyszczącymi.
- Jeżeli dojdzie do zaniedbania prac konserwacyjnych i czyszczenia, istnieje niebezpieczeństwo pożaru wskutek zapalenia się nawarstwiającego tłuszczu.
- Naprawy mogą być przeprowadzane tylko przez autoryzowanego specjalistę. W przypadku samowolnej ingerencji wygasają wszystkie roszczenia z tytułu rękojmi i gwarancji.
- **Zakupione urządzenie przeznaczone jest wyłącznie do użytkowania tylko w warunkach gospodarstwa domowego, producent i dystrybutor nie ponoszą żadnej odpowiedzialności w przypadku zastosowania sprzętu do innych celów.**



Konserwacja i czyszczenie

- Wyjąć wtyczkę z sieci, względnie wyłączyć bezpiecznik w domowej instalacji elektrycznej!
- Okapu nie wolno czyścić urządzeniem parowym!
- Niewłaściwe czyszczenie powierzchni ze stali nierdzewnej prowadzi do zmiany koloru i uszkodzeń powierzchni!
- Nieregularnie czyszczony okap może spowodować utratę gwarancji.

Powierzchnie zewnętrzne okapu mogą być czyszczone miękką ściereczką ze środkiem do pielęgnacji stali nierdzewnej **BERNER, służy on czyszczenia, pielęgnacji i konserwacji okapów** i innych elementów wykonanych ze stali szlachetnych (inoxu), zarówno tych matowych, jak i polerowanych (z polyskiem). Równoległe do struktury szlif stali szlachetnej. Powierzchnie szklane należy czyścić płynem do szyb lub zalecanym przez producenta środkiem BERNER ACTIVE do szyb.

Okresy międzykonserwacyjne

Regularna konserwacja jest **bezwzględnie wymagana**, aby zapewnić sprawność urządzenia na długi czas. Kiedy metalowy filtr tłuszczowy jest zatknięty cząsteczkami tłuszczu i brudu, funkcjonowanie urządzenia jest mocno utrudnione. Wewnątrz okapu i w systemie wentylacyjnym może dojść do niepotrzebnego nagromadzenia się tłuszczu, co z biegiem czasu może prowadzić do podwyższonego ryzyka pożaru. Filtr z węglem aktywnym (wymagany tylko przy trybie pracy z wewnętrznym obiegiem powietrza) nie nadaje się ani do prania ani do regeneracji. Dlatego filtr z aktywnym węglem musi być wymieniany w regularnych odstępach czasu. Filtr węglowy nie znajduje się w zestawie z okapem, jest dostarczany opcjonalnie.

- **Okres między czyszczeniem metalowego filtra tłuszczowego: co 2-3 tygodnie (odpowiednio do częstotliwości użytkowania) lub co 20 godzin pracy urządzenia**
- **Okres między wymianą filtra z aktywnym węglem: co 3-6 miesięcy (odpowiednio do częstotliwości użytkowania)**

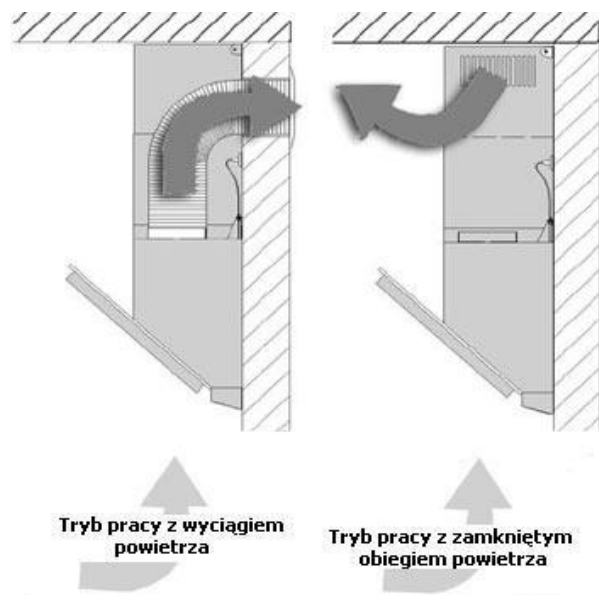


Tryb pracy z wyciągiem lub z wewnętrznym obiegiem powietrza

Przy trybie z wyciągiem powietrza (Rys. 1), opary zostają wyprowadzone do atmosfery kanałem wentylacyjnym przez system wyciągu. Przy trybie z obiegiem zamkniętym powietrza (Rys. 2) opary zostają uwolnione od resztek tłuszczu oraz zapachów i ponownie wydychywane do kuchni. Aby zapachy były pochłaniane przez okap, należy obowiązkowo zastosować filtr z węglem aktywnym. Ten tryb pracy stosowany jest tylko wtedy, kiedy nie ma możliwości wyprowadzenia wyciągu na zewnątrz.

Użycie filtra węglowego zmniejsza wydajność okapu o ok. 25-30 % zwiększając przy tym jego głośność.

Okap dostarczany jest z zakładu bez zamontowanego filtra węglowego, tzn. jest przewidziany dla trybu pracy z wyciągiem powietrza. Filtr węglowy można nabyć w naszej sieci sprzedaży.



Rys. 1

Rys. 2

- wyjęcie metalowego filtra

Ściągnąć metalowe osłony filtrów przeciw-tłuszczowych. Następnie wyjąć filtry przeciw-tłuszczowe poprzez naciśnięcie listwy uchwyty lekko do tyłu i wyciągnąć filtr ukośnie w dół. Listwa uchwyty posiada zabezpieczenie na wypadek odwrotnego założenia filtra możemy ją także nacisnąć np. za pomocą długopisu.

- czyszczenie metalowego filtra tłuszczowego

- Namoczyć metalowy filtr w ciepłej wodzie z płynem do mycia naczyń, czyścić miękką szczotką, a następnie spłukać letnią wodą. Ewentualnie powtórzyć proces czyszczenia.
- Filtry metalowe mogą być czyszczone także w zmywarkach przy normalnym programie i temperaturze nie wyższej niż 55 ° C.

Wskazówka

Przy czyszczeniu metalowego filtra przeciw-tłuszczowego zwraca uwagę na to, aby siatka nie została uszkodzona. Częste mycie i stosowanie agresywnych środków czyszczących może spowodować odbarwienia. Nie mają one wpływu na funkcjonowanie filtra i **nie stanowią podstawy do reklamacji!**

Po czyszczeniu osuszony filtr metalowy wstawić do ramy okapu najpierw tylną krawędzią. Podnieść filtr do góry, na krótko przycisnąć listwę uchwyty i umieścić filtr w ostatecznym położeniu.

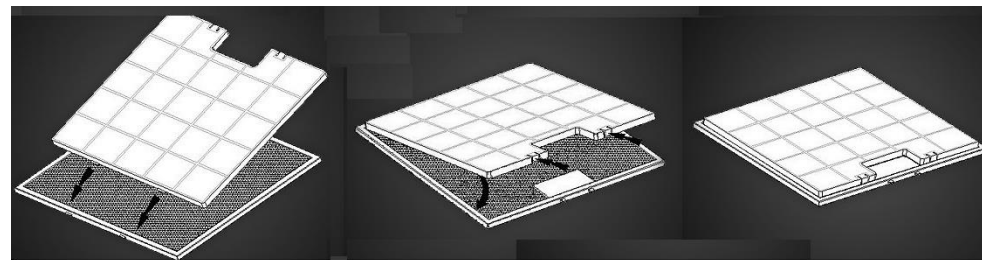
Wymiana filtra z węglem aktywnym

(tylko w trybie pochłaniacza z wewnętrznym obiegiem powietrza).



Wyjąć wtyczkę z sieci względnie wyłączyć bezpiecznik w domowej instalacji elektrycznej!

- Filtr węglowy jest nakładany na filtr aluminiowy za pomocą specjalnych zaczepów
- Aby wyjąć filtr węglowy, należy otworzyć dolną klapę okapu. Następnie wyjąć filtr aluminiowy.
- Gdy mamy już wyjęty filtr aluminiowy należy zdjąć z niego filtr węglowy.
- Aby zamontować nowy filtr węglowy należy postępować zgodnie z poniższym schematem



Wskazówka:

Przy trybie z obiegiem powietrza, po zakończeniu procesu gotowania okap powinien być włączony na około 15 minut, aby filtr węglowy został dosuszony. Przy okapach z elektronicznym sterowaniem do tego może zostać użyta automatyka wyłączenia (TIMER).

Jak radzić sobie z problemami w eksploatacji?

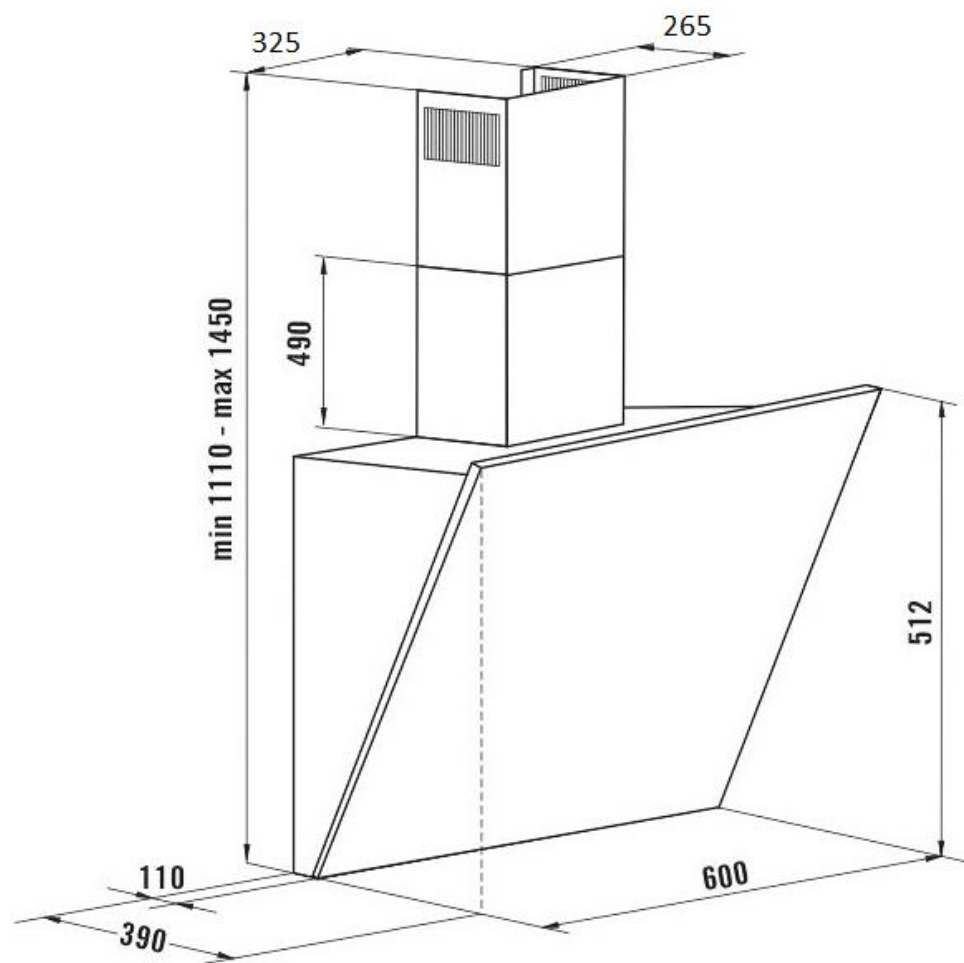
Okap w ogóle nie funkcjonuje:

- Czy bezpiecznik w domowej instalacji nie został przypadkiem wyłączony? Sprawdzić dopływ prądu względnie bezpiecznik główny.
- Czy wskutek wysokiej temperatury wyłączył się bezpiecznik termiczny silnika? Wyłączyć urządzenie, odczekać około 20 – 30 min. aż bezpiecznik termiczny osiągnie właściwą temperaturę i ponownie włączyć okap.
- Czy wtyczka jest włączona do sieci?
- Wyjąć wtyczkę sieciową, aby skasować elektronikę sterującą do stanu wyjściowego. Odczekać ok. 15 – 20 sekund, po czym ponownie wetknąć wtyczkę do gniazdka. Alternatywnie można także wyłączyć odpowiedni bezpiecznik na wyżej podany czas, a następnie znów włączyć.

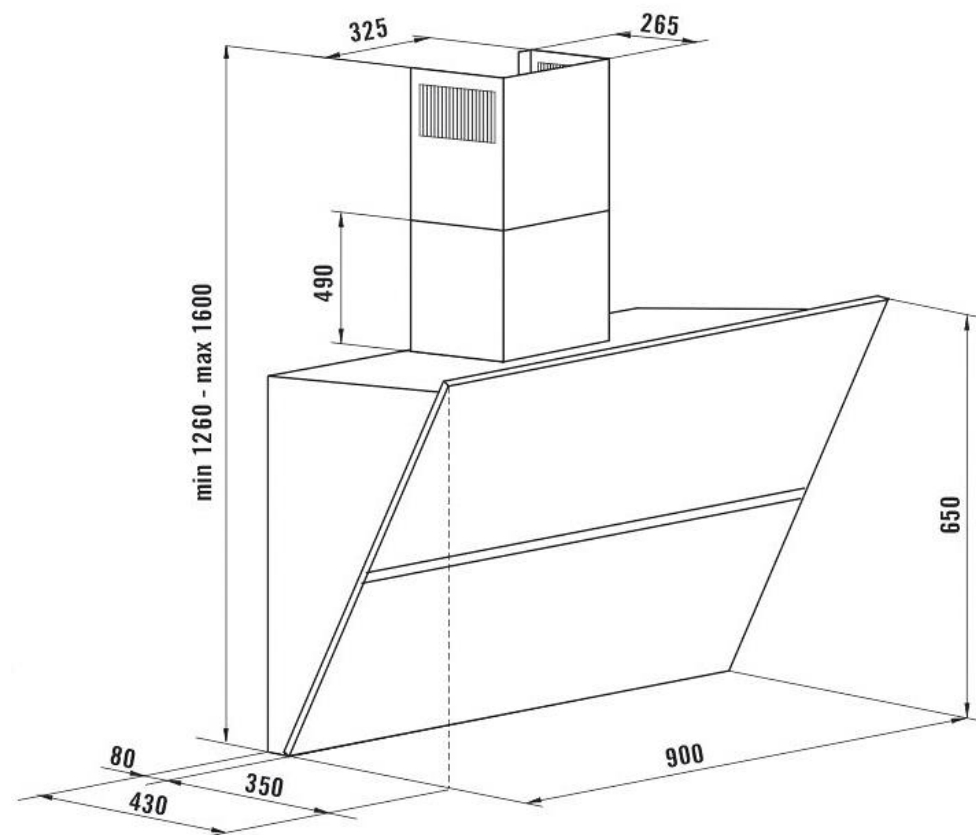
Wydajność jest niewystarczająca / podwyższony szum eksploatacyjny:

- Czy przekrój przewodu wentylacyjnego jest wystarczający (min. 120 mm), czy nie ma zbyt dużo załamań i kątów ostrych?
- Czy przypadkiem w kanale wentylacyjnym nie zakleszczyła się kłapa ciągu powrotnego (jeśli taka jest opcjonalnie zamontowana)?
- Jeżeli kanał wentylacyjny zaopatrzony jest w kratkę wahadłową, usunąć ją.
- Czy filtry metalowe są czyste?
- Filtr z węglem aktywnym nie powinien być starszy niż 6 miesięcy (tylko przy trybie z zamkniętym obiegiem powietrza).
- Czy ilość powietrza odbieranego z kuchni jest równoważona przez wystarczający dopływ świeżego powietrza (aby nie powstało podciśnienie)?
- Sprawdzić czy komin wentylacyjny jest drożny.
- Zbyt niskie ciśnienie atmosferyczne w danym dniu może wpływać na mniejszą wydajność okapu, należy sprawdzić w inny dzień.

Jeżeli wydajność wciąż nie jest zadowalająca, należy zwrócić się o pomoc do naszego serwisu



CRISTALIO 60.5 WHITE EKO MAX
CRISTALIO 60.5 BLACK EKO MAX



CRISTALIO 90.5 WHITE EKO MAX
CRISTALIO 90.5 BLACK EKO MAX