

# Götze & Jensen



## OKAP VH760KGF

---

Instrukcja obsługi  
okapu kominowego



## Szanowni Państwo,

Dziękujemy za zaufanie i zakup naszego wyrobu. Nasze urządzenie zaprojektowane zostało z myślą o spełnieniu Państwa oczekiwań w zakresie funkcjonalności oraz estetyki. Z pewnością stanowić będzie element zarówno praktyczny jak i dekoracyjny każdej kuchni. Mamy nadzieję, że urządzenie to będzie Państwu służyć przez wiele lat.

Przed przystąpieniem do prac montażowych okapu należy dokładnie zapoznać się z treścią niniejszej instrukcji. Dzięki temu unikną Państwo błędów podczas instalacji oraz problemów z obsługą okapu.

Okap kuchenny przeznaczony jest do stosowania w indywidualnych gospodarstwach domowych, służy on do eliminowania oparów i zapachów powstałych podczas przyrządzania potraw.



**UWAGA: Producent nie ponosi odpowiedzialności za uszkodzenia powstałe wskutek niepoprawnego montażu lub użytkowania niezgodnego z niniejszą instrukcją obsługi.**



**OSTRZEŻENIE! Należy zwrócić szczególną uwagę na wyróżniony zapis.**

### OGÓLNE WARUNKI BEZPIECZEŃSTWA I MONTAŻU

1. Niniejszą instrukcję obsługi należy zachować, aby móc z niej skorzystać w każdej chwili.
2. Należy zapoznać się z treścią niniejszej instrukcji obsługi, która zawiera dokładne informacje dotyczące instalacji, montażu i konserwacji okapu.
3. Okap może różnić się pod względem wyglądu od okapu przedstawionego na rysunkach w niniejszej instrukcji, ale zalecenia dotyczące obsługi, konserwacji i montażu okapu pozostają niezmienione.
4. Nie należy dokonywać zmian elektrycznych czy mechanicznych w okapie.
5. Nie należy podłączać urządzenia do sieci przed ukończeniem montażu.
6. Wszelkie czynności montażowe i konserwacyjne należy wykonywać w rękawicach ochronnych.
7. Nie należy używać okapu bez prawidłowo zamontowanego filtra.
8. Montaż niezgodny z instrukcją obsługi może powodować zagrożenie porażeniem elektrycznym.
9. Pod okapem kuchennym nie wolno używać otwartego ognia.

10. Posiłki przygotowywane na bazie tłuszczu powinny być stale nadzorowane, gdyż przegrzany tłuszcz może się łatwo zapalić.
11. Zasysane powietrze przez okap nie może być odprowadzane do kanału kominowego służącego do odprowadzania spalin z urządzeń spalających gaz lub inne paliwo (nie dotyczy to okapów z obiegiem zamkniętym).
12. Jeżeli w gospodarstwie domowym oprócz okapu, eksploatuje się inne urządzenia o zasilaniu nieelektrycznym (np. piece na paliwa ciekłe, grzejniki przepływowe, termy) należy zadbać o wystarczającą wentylację pomieszczeń (dopływ powietrza).
13. Nie należy wyciągać wtyczki z gniazda sieciowego pociągając za przewód zasilający.
14. Przewód zasilający nie może dotykać gorącej powierzchni.
15. Nie należy uruchamiać urządzenia, jeśli przewód zasilający jest uszkodzony.
16. Wymiana uszkodzonego przewodu zasilającego może być wykonana wyłącznie przez producenta, serwis lub wykwalifikowanego specjalistę.
17. Okap powinien być czyszczony zarówno wewnątrz jak i na zewnątrz przynajmniej raz w miesiącu lub co 35 godzin pracy okapu. Każdorazowo przed czyszczeniem okapu, zasilanie okapu musi być odłączone (należy wyjąć wtyczkę zasilającą lub wyłączyć bezpieczniki).
18. Niniejszy sprzęt może być użytkowany przez dzieci w wieku co najmniej 8 lat i przez osoby o obniżonych możliwościach fizycznych, umysłowych i osoby o braku doświadczenia i znajomości sprzętu, jeżeli zapewniony zostanie nadzór lub instruktaż odnośnie użytkowania sprzętu w bezpieczny sposób, tak aby związane z tym zagrożenia były zrozumiałe.
19. Dzieci nie mogą bawić się sprzętem.
20. Dzieci bez nadzoru nie mogą wykonywać czyszczenia i konserwacji.
21. Niezgodne z instrukcją zastosowanie śrub lub elementów mocujących może grozić porażeniem prądem elektrycznym.

**UWAGA: Dostępne części mogą być gorące w czasie pracy kuchenki. Niezgodne z instrukcją zastosowanie śrub lub elementów mocujących może grozić porażeniem prądem elektrycznym.**

## OCHRONA ŚRODOWISKA



Rys. A



Li-FeS<sub>2</sub>

Rys. B

To urządzenie zostało zaprojektowane i wykonane z materiałów oraz komponentów wysokiej jakości, które nadają się do ponownego wykorzystania.

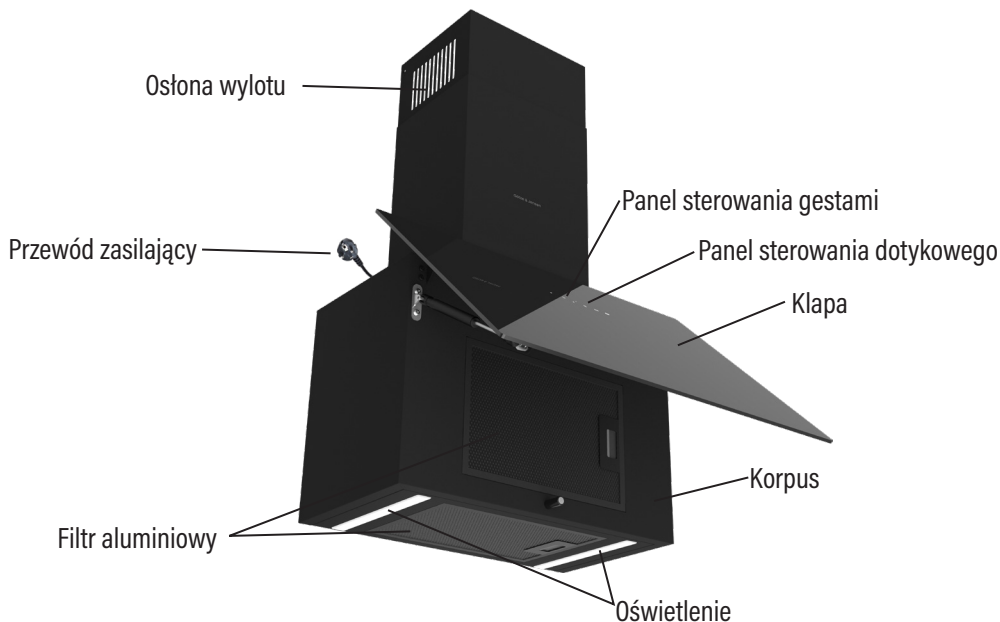
Symbol przekreślonego kontenera na odpady umieszczony na wyrobie (rys. A) oznacza, że produkt podlega selektywnej zbiórce zgodnie z postanowieniem Dyrektywy Parlamentu Europejskiego i Rady 2012/19/UE. Jeżeli na wyrobie umieszczony jest symbol przekreślonego kontenera na odpady (rys. B), oznacza to, że produkt zawiera baterie, które podlegają selektywnej zbiórce zgodnie z postanowieniem Dyrektywy Parlamentu Europejskiego i Rady 2006/66/WE.

Takie oznakowanie informuje, że sprzęt elektryczny i elektroniczny oraz baterie (jeżeli występują) po okresie użytkowania, nie mogą być wyrzucone wraz z innymi odpadami pochodzącymi z gospodarstwa domowego. Użytkownik jest zobowiązany do oddania zużytego sprzętu oraz baterii (jeżeli występują) prowadzącym punkty zbiórki zużytego sprzętu elektrycznego i elektronicznego oraz baterii. Prowadzący punkty zbiórki, w tym lokalne punkty zbiórki, sklepy oraz gminne jednostki, tworzą odpowiedni system umożliwiający oddanie tego sprzętu oraz baterii (jeżeli występują). Prawidłowa utylizacja zużytego sprzętu oraz baterii (jeżeli występują) przyczynia się do uniknięcia szkodliwych dla zdrowia ludzi środowiska naturalnego konsekwencji, wynikających z możliwości obecności w sprzęcie i bateriach składników niebezpiecznych oraz niewłaściwego składowania i przetwarzania takiego sprzętu i baterii. Gospodarstwo domowe spełnia ważną rolę w przyczynianiu się do ponownego użycia i odzysku, w tym recyklingu, zużytego sprzętu, na tym etapie kształtuje się postawy, które wpływają na zachowanie wspólnego dobra jakim jest czyste środowisko naturalne. Gospodarstwa domowe są także jednym z większych użytkowników drobnego sprzętu i racjonalne gospodarowanie nim na tym etapie wpływa na odzyskiwanie surowców wtórnych. W przypadku niewłaściwej utylizacji tego produktu mogą zostać nałożone kary zgodnie z ustawodawstwem krajowym.

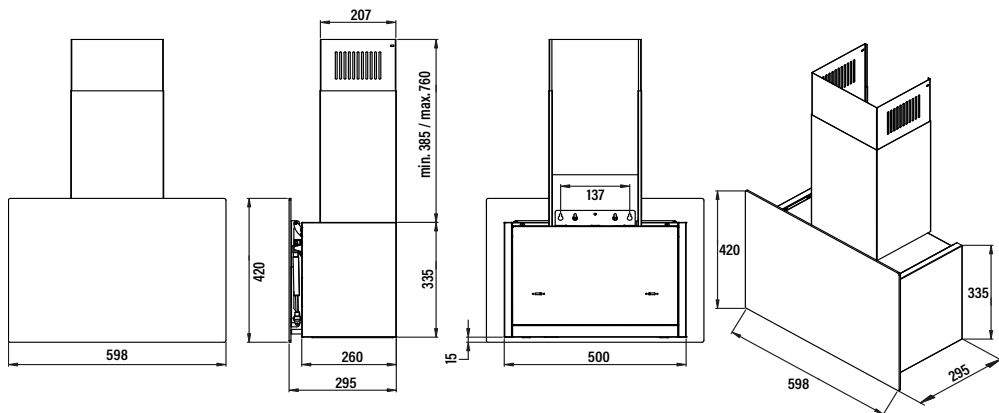
## DANE TECHNICZNE

Dane techniczne zawarte w niniejszej instrukcji obsługi oraz na dołączonych do okapu etykietach zostały uzyskane poprzez wykonanie pomiarów i obliczeń zgodnie z wymogami rozporządzenia UE nr 65/2014 oraz 66/2014.

## Rys.1 Rysunek poglądowy okapu kuchennego



## Rys.2 Rysunek gabarytowy okapu



## OBSŁUGA

Okap jest przeznaczony do zasysania oparów podczas przygotowywania posiłków. Urządzenie może pracować w dwóch trybach:

- Jako wyciąg:** Opary usuwane są na zewnątrz pomieszczenia za pomocą rury odprowadzającej. Rura odprowadzająca nie jest dostępna w komplecie z urządzeniem i należy ją zakupić oddzielnie.



### UWAGA:

- Należy używać jak najkrótszego przewodu odprowadzającego opary.

- Należy używać przewodu odprowadzającego o jak najgładszej powierzchni wewnętrznej (nie zaleca się stosowania rur typu spiro).
- Należy stosować przewód o jak najmniejszej liczbie zgięć (kąty zgięć nie powinny być większe niż 90 stopni).
- Nie zaleca się stosowania zmian przekroju przewodu (większego na mniejszy, np. wylot powietrza Ø 150 mm na wylot powietrza Ø 120 mm).



**UWAGA:**

Przewód odprowadzający należy zamontować na zewnętrznej części kołnierza turbiny, zamontowany do wewnątrz może przyczynić się do powstania pożaru.

- 2. Jako pochłaniacz:** opary są oczyszczane z tłuszczu i zapachów zanim zostaną zwrócone do pomieszczenia przez kratki w górnej osłonie kominu. Aby okap pracował jako pochłaniacz należy zainstalować filtr węglowy (Rys. 6). Filtr węglowy nie jest wyposażeniem standardowym, należy dokupić go u sprzedawcy.

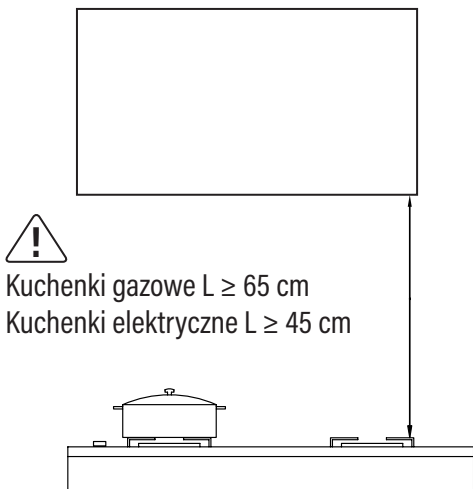
## INSTALACJA OKAPU



**UWAGA:**

**NIEZGODNE Z INSTRUKCJĄ ZASTOSOWANIE ŚRUB LUB ELEMENTÓW MOCUJĄCYCH MOŻE GROZIĆ PORAZIENIEM PRĄDEM ELEKTRYCZNYM.**

**Rys.3 Minimalna odległość od płyty grzewczej**



Minimalna odległość zawieszenia okapu między powierzchnią, na której znajdują się naczynia na urządzeniu grzewczym (kuchenka gazowa, elektryczna), a najniższą częścią okapu kuchennego (Rys.3) powinna wynosić, nie mniej niż 45 cm dla kuchenek o zasilaniu elektrycznym i nie mniej niż 65 cm dla kuchenek gazowych. Jeżeli w instrukcji obsługi urządzenia grzewczego podana jest większa odległość instalowania okapu kuchennego niż wskazana powyżej, należy dostosować się do takich wskazań. Montaż okapu i osłony kominowej okapu przedstawiony jest na rysunkach (Rys.4). Podczas montażu należy przestrzegać ogólnie obowiązujących przepisów dotyczących odprowadzenia powietrza z pomieszczeń.

Przed przystąpieniem do instalacji należy:

- Sprawdzić, czy wymiary zakupionego produktu są dostosowane do wybranego miejsca docelowego.
- Sprawdzić, czy w pobliżu strefy montowania okapu, znajduje się gniazdo wtykowe i czy można podłączyć okap do przewodu wentylacyjnego odprowadzającego opary na zewnątrz.

- Sprawdzić, czy w miejscach, w których będą wykonane wiercenia nie znajdują się przewody instalacyjne (elektryczne, hydrauliczne itp.).
- Wyposażyć się w następujące narzędzia: miarkę, ołówek, wiertarkę/wkrętarkę, wkręty do drewna, śrubokręt, piłę do cięcia drewna, wyrzynarkę.

Czynności montażowe:

1. Zamontuj ramkę montażową na korpusie.
2. Wymierz na ścianie otwory o szerokości 137 mm i wysokości od blatu:
  - a. dla kuchenki gazowej minimum 1000 mm
  - b. dla kuchenki elektrycznej minimum 800 mm.
3. Wywierć otwory pod kołki montażowe wiertłem  $\varnothing 8\text{mm}$  oraz umieść kołki w otworach.
4. Wkręć wkręty i powieś na nich okap.
5. Jeżeli okap będzie pełnił funkcję wyciągu, zamontuj przewód wentylacyjny.
6. Wymierz na ścianie otwory o szerokości 148 mm i wysokości dostosowanej do przewodu wentylacyjnego – max 760 mm.
7. Wywierć otwory pod kołki montażowe wiertłem  $\varnothing 7\text{mm}$  oraz umieść kołki w otworach .
8. Zamontuj ramkę montażową przewodu wentylacyjnego, a następnie zamontuj przewód wentylacyjny na ramce.

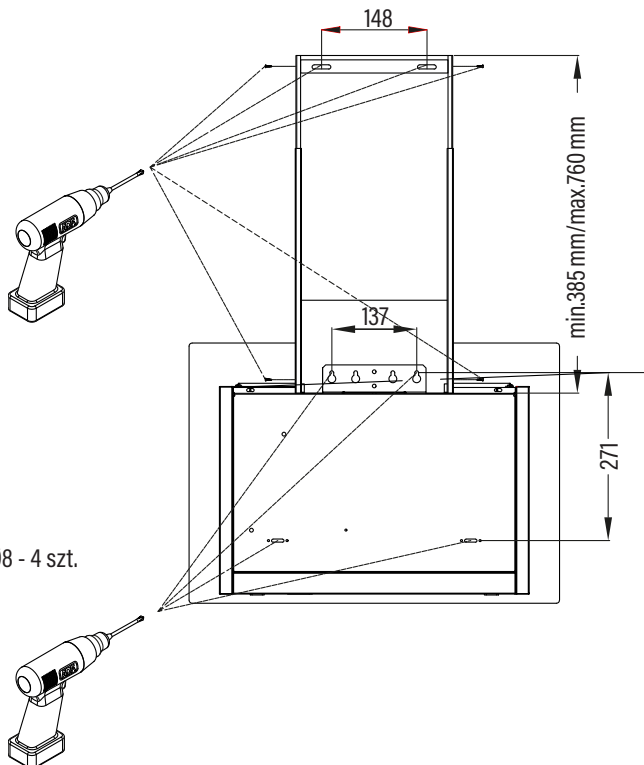
#### Rys. 4 Montaż okapu



3,5x9,5 - 4 szt.  
3,5x25 - 2 szt.  
kołki montażowy  
 $\varnothing 7$  - 2 szt.



4.8x38 - 4 szt.  
kołki montażowe  $\varnothing 8$  - 4 szt.



## PODŁĄCZENIE ELEKTRYCZNE

Napięcie sieciowe musi odpowiadać napięciu wskazanemu na tabliczce umieszczonej w wewnętrznej części okapu. Jeżeli okap wyposażony jest we wtyczkę, należy ją umieścić w gniazdku wtykowym spełniającym wymagania obowiązujących przepisów i znajdującym się w łatwo dostępnym miejscu. Jeżeli okap nie jest wyposażony we wtyczkę, instalację okapu należy powierzyć osobie z odpowiednimi uprawnieniami (np. elektrykowi).

## CZYSZCZENIE I KONSERWACJA

Przed wykonaniem jakichkolwiek czynności związanych z konserwacją urządzenia, należy wyjąć wtyczkę z gniazdka. Okap należy czyścić łagodnymi środkami czyszczącymi, nie należy używać środków ściernych. Regularna konserwacja znacznie poprawia jakość pracy i trwałość okapu. Czynność czyszczenia okapu należy powtarzać przynajmniej raz w miesiącu lub co 35 godzin pracy okapu. Do mycia okapu w żadnym wypadku **NIE WOLNO STOSWAĆ ŚRODKÓW NA BAZIE ALKOHOLU**. Elementy satynowe (INOX) należy czyścić specjalnymi preparatami do tego celu przeznaczonymi.



**UWAGA: NIEPRZESTRZEGANIE PRZEPISÓW DOTYCZĄCYCH CZYSZCZENIA URZĄDZENIA I WYMIANY FILTRÓW MOŻE POWODOWAĆ POWSTANIE ZAGROŻENIA POŻAREM. ZALECA SIĘ ZATEM PRZESTRZEGANIE PODANYCH WSKAZÓWEK. PRODUCENT NIE PONOSI ODPOWIEDZIALNOŚCI ZA EWENTUALNE USZKODZENIA SILNIKA LUB POŻARY SPOWODOWANE NIEWŁAŚCIWYM UŻYTKOWANIEM.**

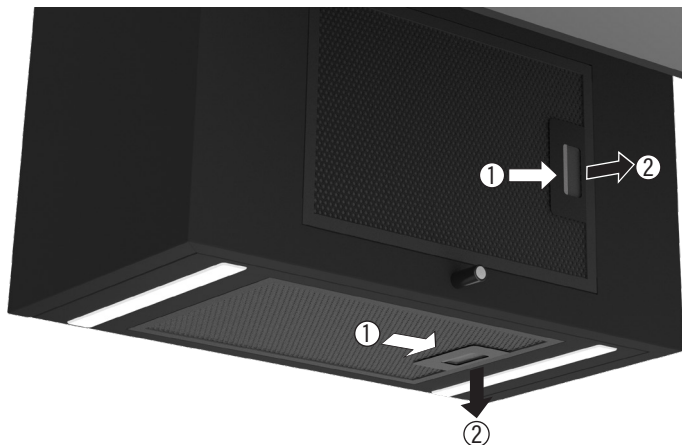
## FILTR ALUMINIOWY

Okap jest wyposażony w filtr aluminiowy, który zatrzymuje cząstki tłuszczu pochodzące z gotowania. Filtr wyjmuje się poprzez przesunięcie zamków w kierunku wskazanym strzałkami (Rys.5). Filtr powinien być myty ręcznie poprzez zanurzenie na 15 minut w wodzie z płynem do mycia naczyń o temperaturze 40-50°C. Po upływie 15 minut należy rozpocząć mycie, a następnie dokładnie opłukać filtr. Filtr musi być suchy przed ponownym umieszczeniem w okapie. Filtr może być również myty w zmywarkach. Filtr podczas mycia może się odbarwić, co nie ma wpływu na jego właściwości filtrowania. Przyczyną odbarwień filtrów w większości przypadków są słabej jakości środki chemiczne stosowane podczas procesu mycia w zmywarkach, które mogą szkodliwie działać na aluminium z którego wykonane są filtry aluminiowe a nawet anodowane wpływając jedynie na odbarwienia powierzchni, samo działanie filtra pozostaje bez zmian. Producent filtrów aluminiowych zaleca mycie filtrów ręcznie, a w przypadku mycia w zmywarkach zaleca stosowanie jedynie środków które w instrukcji posiadają informację, że jest to produkt przeznaczony do mycia aluminium.



**UWAGA: NIECZYSZCZONY REGULARNIE FILTR ZMNIJSZA WYDAJNOŚĆ OKAPU I MOŻE PRZYCZYNIĆ SIĘ DO POWSTANIA POŻARU. FILTR NALEŻY CZYŚCIĆ PRZYNAJMNIEJ CO 35 GODZIN PRACY OKAPU.**

## Rys.7 Demontaż filtra aluminiowego przeciwłuszczowego



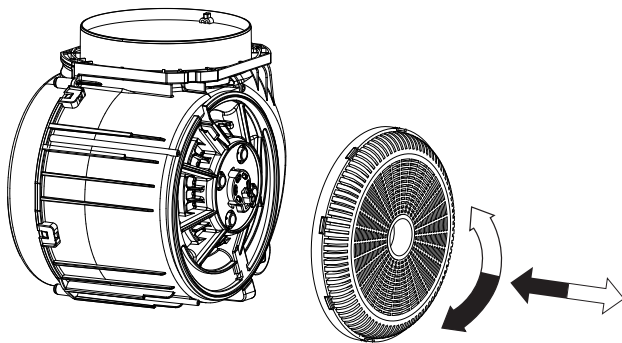
## FILTR WĘGLOWY

Okap może być wyposażony w filtr węglowy. Filtr węglowy stosuje się wyłącznie kiedy okap nie jest podłączony do przewodu wentylacyjnego. Filtr należy umieścić na obudowie turbiny, jak ilustruje to rysunek (rys. 6). Filtr węglowy powinien być wymieniany co 6 miesięcy.

## Rys.6 Wymiana filtra węglowego



Symbol  montaż filtra  
Symbol  demontaż filtra



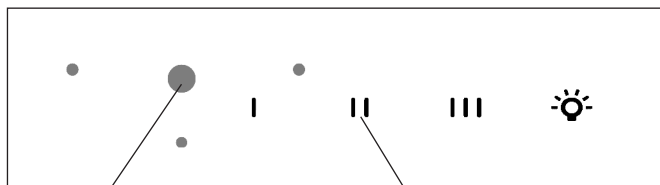
**UWAGA: NIE WOLNO MYĆ LUB REGENEROWAĆ FILTRA WĘGLOWEGO.**



**UWAGA: W PRZYPADKU UŻYTKOWANIA OKAPU JAKO POCHŁANIACZ Z FILTRAMI WĘGLOWYMI, W SZAFCE MUSI ZNAJDOWAĆ SIĘ OTWÓR UMOŻLIWIAJĄCY WYDOSTAWANIE SIĘ POWIETRZA Z SZAFKI.**

## STEROWANIE PRACĄ OKAPU

Okap wyposażony jest w sterowanie dotykowe oraz gestami. Czujniki znajdują się na klapie okapu.



Panel sterowania gestami

Panel sterowania dotykowego

### **Sterowanie gestami:**

Przecignięcie ręki z lewej na prawą nad czujnikami włączy silnik (jeśli jest wyłączony, uruchomi się na 1. poziomie prędkości) lub zwiększy prędkość silnika. Przecignięcie ręki z prawej na lewą nad czujnikami będzie stopniowo zmniejszać prędkość silnika, aż do jego wyłączenia.

Przytrzymanie ręki przed czujnikiem przez 2 sekundy spowoduje włączenie oświetlenia, jeśli jest wyłączone, lub jego wyłączenie, jeśli jest włączone.

Czułość wykrywania gestów wynosi 20 cm. Jednoczesne przytrzymanie przycisków I oraz II przez 5 sekund wyłączy funkcję sterowania gestem. Poprawne wyłączenie tej funkcji zostanie zasygnalizowane poprzez migające podświetlenie przycisków. Aby przywrócić działanie sterowania gestami należy powtórzyć operację.

### **Sterowanie dotykowe:**

Możesz również obsługiwać urządzenie, naciskając dowolny z przycisków I-II-III znajdujących się na klapie okapu. Tym samym przyciskiem możesz również wyłączyć urządzenie. Przyciski I-II-III wskazują prędkość urządzenia i umożliwiają jej dostosowanie dożądanego poziomu.

Urządzenie posiada funkcję automatycznego wyłączenia, która jest zwykle używana do usuwania resztek pary i zapachów w kuchni po zakończeniu gotowania. Aby to zrobić, należy nacisnąć aktywny przycisk prędkości podczas pracy urządzenia, aż zaświecą się wszystkie pozostałe wskaźniki prędkości. Po wykonaniu tej operacji silnik urządzenia będzie pracował przez 15 minut, a jeśli oświetlenie jest włączone, po upływie tego czasu silnik i oświetlenie wyłączą się automatycznie.

Oświetlenie urządzenia można włączyć i wyłączyć, naciskając przycisk .

## **SPOSOBY ZMNIEJSZENIA WPLYWU PROCESU GOTOWANIA NA ŚRODOWISKO**

- W celu zmniejszenia zużycia energii należy gotować w naczyniach pod przykrywką.
- Filtry aluminiowe okapu należy utrzymywać w czystości (zalecany czas pracy filtra aluminiowego pomiędzy jego czyszczeniami wynosi max. 35 h pracy okapu).
- Należy dbać o drożność przewodów wentylacyjnych.
- Poziom pracy turbiny podczas gotowania, należy zawsze ustawiać na minimalny bieg, który pozwoli na usunięcie oparów przy aktualnej intensywności gotowania.

## KARTA PRODUKTU

Karta produktu umieszczona jest wewnątrz okapu.

### ROZWIĄZYWANIE PROBLEMÓW

	OBJAWY	PRZYCZYNY WYSTĄPIENIA	SPOSOBY NAPRAWY
1	Okap nie reaguje na sterowanie gestem.	Odległość ręki od czujników jest zbyt duża lub zbyt krótki ruch ręką.	Należy upewnić się, że odległość ruchu ręką jest mniejsza niż 20 cm, a ruch obejmuje wszystkie czujniki.
2	Turbina okapu wyłącza się po 15 min pracy.	Został aktywowany automatyczny wyłącznik czasowy panelu sterowania.	Aby deaktywować wyłącznik czasowy należy nacisnąć i przytrzymać jeden z przycisków prędkości.
3	Okap słabo zasysa opary.	Prawdopodobną przyczyną są zanieczyszczone filtry.	Filtr przeciw tłuszczowy należy umyć lub wymienić na nowy. Filtr węglowy (jeśli występuje) należy wymienić na nowy.
4	Okap generuje nadmierny hałas i wibracje.	Przyczyną może być nieprawidłowy montaż okapu do szafki kuchennej. Nie przykręcono wszystkich przewidzianych wkrętów lub nie dokręcono wkrętów, pozostawiając luz.	Okap musi być zamontowany do szafki z wykorzystaniem wszystkich punktów przewidzianych przez producenta. Po wyregulowaniu położenia okapu w pionie i w poziomie należy dokręcić wszystkie wkręty montażowe.
5	Okap generuje nadmierny hałas i wibracje.	Szafka została niepoprawnie zamontowana.	Wyreguluj szafkę w pionie i poziomie.

Jeśli powyższe zalecenia nie rozwiązują problemów, należy skontaktować się z autoryzowanym serwisem AGD uprawnionym do naprawy. Pod żadnym pozorem użytkownik okapu nie jest uprawniony do samodzielnych napraw. Wykaz punktów serwisowych znajduje się na karcie gwarancyjnej oraz na stronie internetowej.

# NOTATKI





Cały czas udoskonalamy nasze produkty, dlatego mogą się one nieznacznie różnić od zdjęć przedstawionych na opakowaniu oraz w instrukcji obsługi. Przed przystąpieniem do użytkowania urządzenia przeczytaj instrukcję obsługi.

**ART-DOM Sp. z o.o., ul. Zakładowa 90/92, 92-402 Łódź, [info@artdom.net.pl](mailto:info@artdom.net.pl). Numer Krajowego Rejestru Sądowego 0000354059.**



v.2