

Instrukcja obsługi

Otwieracz uniwersalny D10



Item No. 2775

Oficjalny dystrybutor marki Caso Germany na terenie Polski

TERABAJT Mateusz Reszka

Kruszewska 23

15-641 Krupniki

email: info@caso-germany.pl

www: www.caso-germany.pl

Bez uzyskania uprzedniej pisemnej zgody firmy Caso Germany (oficjalny dystrybutor TERABAJT Mateusz Reszka) żadna część niniejszej instrukcji nie może być wydawana ani powielana przez kopiowanie, drukowanie, fotografowanie lub w jakikolwiek inny sposób.

1 Instrukcja obsługi	4
1.1 Informacje ogólne	4
1.2 Informacje o instrukcji	4
1.3 Ostrzeżenia	4
1.4 Ograniczenia odpowiedzialności	5
1.5 Ochrona praw autorskich	5
2 Bezpieczeństwo	5
2.1 Przeznaczenie produktu	6
2.2 Ogólne informacje dotyczące bezpieczeństwa	6
2.3 Źródła zagrożenia	7
2.3.1 Niebezpieczeństwo pożaru	7
2.3.2 Niebezpieczeństwo przepięcia elektrycznego	7
3 Uruchomienie	7
3.1 Informacje dotyczące bezpieczeństwa	7
3.2 Zakres kontroli dostaw i transportu	7
3.3 Funkcje	8
3.5 Zalecenia dotyczące pakowania	8
3.6 Ustawienia	8
3.6.1 Wymagane ustawienia	8
3.7 Podłączenie do prądu	8
4 Wygląd i funkcjonalność	9
4.1 Przegląd urządzenia	9
4.2 Tabliczka znamionowa	9
5 Eksploatacja i obsługa	10
5.1 Otwieranie puszek	10
5.2 Ostrzenie noży	11
5.3 Otwieranie butelek	11
5.4 Funkcja chowanego przewodu	12
6 Czyszczenie i konserwacja	12
6.1 Informacje dotyczące bezpieczeństwa	12
6.2 Czyszczenie	12
6.2.1 Zdejmowany otwieracz.....	13
7 Rozwiązywanie problemów	14
7.1 Uwagi dotyczące bezpieczeństwa	14
7.2 Problem i rozwiązanie	14
8 Utylizacja zużytego sprzętu	14
9 Dane techniczne	15

1 Instrukcja obsługi

1.1 Informacje ogólne

Proszę zapoznać się z informacjami zawartymi w niniejszej instrukcji obsługi, aby można było bezpiecznie korzystać ze wszystkich funkcji urządzenia.

Życzymy przyjemnego użytkowania!

1.2 Informacje o instrukcji

Niniejsza instrukcja obsługi jest częścią składową otwieracza uniwersalnego i dostarczy ważnych informacji dotyczących pierwszego uruchomienia, bezpieczeństwa, przeznaczenia i konserwacji urządzenia.

Instrukcja obsługi musi być dostępna w każdym momencie. Z niniejszą instrukcją obsługi musi się zapoznać każda osoba, która będzie obsługiwała urządzenie, osoba ta musi stosować się do wymagań:

- Uruchomienia
- Działania
- Rozwiązywania problemów
- Czyszczenia

Należy przechowywać instrukcję obsługi w bezpiecznym miejscu i przekazać ją następnemu właścicielowi wraz z urządzeniem.

1.3 Ostrzeżenia

**GEFAHR**

Niebezpieczeństwo

Taka ikona wskazuje potencjalnie niebezpieczne sytuacje.

Jeżeli nie uniknie się niebezpiecznych sytuacji mogą one prowadzić do poważnych obrażeń, a nawet śmierci.

- ▶ Należy postępować zgodnie z instrukcją obsługi, aby uniknąć poważnych obrażeń lub śmierci.

**WARNUNG**

Ostrzeżenie

Taka ikona wskazuje potencjalnie niebezpieczne sytuacje.

Jeżeli nie uniknie się niebezpiecznych sytuacji mogą one prowadzić do poważnych obrażeń.

- ▶ Należy postępować zgodnie z instrukcją obsługi, aby uniknąć poważnych obrażeń.



Uwaga

Taka ikona wskazuje potencjalnie niebezpieczne sytuacje.

Jeżeli nie uniknie się niebezpiecznych sytuacji mogą one prowadzić do poważnych obrażeń.

► Należy postępować zgodnie z instrukcją obsługi, aby uniknąć poważnych obrażeń.



Wskazówka

Taka ikona oznacza dodatkowe informacje, które ułatwią obsługę urządzenia.

1.4 Ograniczenia odpowiedzialności

Wszystkie dane techniczne i uwagi w odniesieniu do instalacji, obsługi, czyszczenia są całkowicie aktualne w momencie druku tej instrukcji. Instrukcja została sporządzona z najwyższą starannością bazując na latach doświadczeń.

Producent nie ponosi żadnej odpowiedzialności za szkody powstałe w wyniku:

- Nieprzestrzegania instrukcji
- Wykorzystania do innych celów niż wymienione w niniejszej instrukcji
- Napraw wykonywanych przez nieautoryzowane serwisy
- Modyfikacji technicznych
- Używania nieoryginalnych części zamiennych

Modyfikacje urządzenia nie są zalecane i nie są objęte gwarancją.

1.5 Ochrona praw autorskich

Ta instrukcja jest chroniona prawami autorskimi.

Braukmann GmbH rezerwuje wszystkie prawa do niniejszej instrukcji, włączając jakikolwiek sposób kopiowania, nawet częściowy.

Braukmann GmbH zastrzega sobie prawo do zmiany zawartości oraz zmian technicznych.

2 Bezpieczeństwo

Ten rozdział zawiera ważne wskazówki bezpieczeństwa, do których należy się stosować obsługując urządzenie.

Urządzenie jest zgodne z wymogami bezpieczeństwa. Niewłaściwe używanie może doprowadzić do uszkodzeń ciała lub mienia.

2.1 Przeznaczenie produktu

Urządzenie jest przeznaczone wyłącznie do użytku w gospodarstwach domowych do:

- Otwierania puszek i butelek jak również do ostrzenia noży.

Używanie urządzenia do innych celów niż wyżej wypisane uważane jest za niezgodne z przeznaczeniem.

⚠️ WARNUNG

Ostrzeżenie

Zagrożenie w przypadku niezamierzonego użycia!

Zagrożenia mogą pochodzić z urządzenia, jeżeli jest ono używane niezgodnie z instrukcją.

- ▶ Należy używać urządzenia zgodnie z jego przeznaczeniem.
- ▶ Należy przestrzegać zaleceń zawartych w niniejszej instrukcji obsługi.

Roszczenia wszelkiego rodzaju ze względu na szkody wynikające z nieprzewidzianych zastosowań są wyłączone.

2.2 Ogólne informacje o bezpieczeństwie

HINWEIS

Wskazówka

Należy zwrócić uwagę na następujące ogólne uwagi dotyczące bezpieczeństwa.

- ▶ Przed użyciem należy sprawdzić czy urządzenie nie posiada uszkodzeń. Nigdy nie można używać uszkodzonego urządzenia.
- ▶ Jeżeli przewód elektryczny jest uszkodzony, należy wymienić przewód w autoryzowanym serwisie.
- ▶ To urządzenie może być używane przez dzieci powyżej 8 roku życia oraz przez osoby o ograniczonej zdolności fizycznej lub psychicznej tylko w przypadku, gdy zapoznały się one z instrukcją obsługi oraz rozumieją zagrożenia związane z używaniem urządzenia.
- ▶ Dzieci nie mogą bawić się urządzeniem.
- ▶ Czyszczenie oraz konserwacja nie może być wykonywana przez dzieci bez nadzoru.
- ▶ Tylko przeszkoleni przez producenta serwisanci mogą naprawiać urządzenie.
- ▶ Tylko autoryzowany serwis może wykonywać naprawy w czasie trwania okresu gwarancji, w przeciwnym razie uprawnienia gwarancyjne będą nieważne.
- ▶ Uszkodzone części muszą być wymienione na oryginalne części zamienne, tylko takie części dają pewność, że wymogi bezpieczeństwa zostaną zachowane.
- ▶ Nie należy zostawiać włączonego urządzenia bez nadzoru.
- ▶ Podczas odłączania należy trzymać za wtyczkę, a nie za przewód, aby uniknąć obrażeń.
- ▶ Należy unikać kontaktu z ruchomymi częściami urządzenia.

2.3 Źródła zagrożenia

2.3.1 Niebezpieczeństwo pożaru

▲WARNING Ostrzeżenie

Należy przestrzegać poniższych uwag, aby uniknąć pożaru.

- ▶ Nie można umieszczać urządzenia w pobliżu materiałów łatwopalnych.
- ▶ Nie można umieszczać urządzenia w pobliżu źródeł ognia oraz ciepła (min. płyta gazowa czy elektryczna).
- ▶ Nie należy otwierać puszek (areozoli) pod ciśnieniem.
- ▶ Nie można otwierać puszek zawierających substancje łatwopalne jak np. gaz do zapalniczek.

2.3.2 Niebezpieczeństwo przepięcia elektrycznego

▲GEFAHR Niebezpieczeństwo

Należy przestrzegać poniższych uwag w celu uniknięcia porażenia prądem:

- ▶ Jeżeli przewód elektryczny jest uszkodzony, nie można korzystać z urządzenia oraz należy go wymienić w autoryzowanym serwisie.
- ▶ Nie można rozkręcać urządzenia w żadnych okolicznościach. Istnieje ryzyko porażenia elektrycznego.
- ▶ Przed podłączeniem urządzenia należy się upewnić, że ręce są suche.

3 Uruchomienie

Ten rozdział zawiera ważne wskazówki bezpieczeństwa dotyczące pierwszego uruchomienia urządzenia. Należy przestrzegać poniższych zaleceń, aby uniknąć zagrożeń.

3.1 Informacje dotyczące bezpieczeństwa

▲WARNING Ostrzeżenie

Podczas uruchomienia urządzenia mogą powstać szkody!

Należy przestrzegać poniższych zaleceń, aby uniknąć niebezpieczeństwa:

Opakowanie nie może być używane do zabawy, istnieje ryzyko uduszenia.

3.2 Zakres kontroli dostaw i transportu

Otwieracz jest dostarczany z następującymi komponentami:

- Otwieracz uniwersalny D10
- Instrukcja obsługi

HINWEIS

Uwaga

- ▶ Należy dokładnie obejrzeć opakowanie czy nie posiada jakichkolwiek uszkodzeń
- ▶ Należy niezwłocznie powiadomić sprzedawcę o zaobserwowanych uszkodzeniach lub niekompletnym wyposażeniu

3.3 Funkcje

Główną funkcją otwieracza jest otwieranie puszek, butelek oraz ostrzenie noży.

3.4 Zalecenia dotyczące pakowania

Opakowanie chroni urządzenie podczas transportu. Opakowanie jest wytworzone z przyjaznych środowisku materiałów oraz może być łatwo przetworzone.



Opakowanie, które nie jest dłużej potrzebne można przekazać do punktów recyklingu.

HINWEIS

Uwaga

- ▶ Jeżeli to możliwe należy zachować oryginalne opakowanie w okresie trwania gwarancji, aby w razie potrzeby móc dobrze zabezpieczyć urządzenie w razie wysyłki do serwisu.

3.6 Ustawienia

3.6.1 Wymagane ustawienia:

W celu zapewnienia bezproblemowej pracy należy zastosować się do poniższych wymagań:

- Urządzenie musi być ustawione na płaskim, poziomym podłożu.
- Należy wybrać miejsce niedostępne dla dzieci.
- Nie można ustawiać urządzenia w pobliżu źródeł ciepła.
- Urządzenie wymaga odpowiedniego przepływu powietrza, w tym celu należy pozostawić pustą przestrzeń 15 cm wokół urządzenia.
- Nie można przemieszczać urządzenia podczas pracy.
- Wymagany jest łatwy dostęp do wtyczki, aby w razie wypadku można było łatwo odłączyć urządzenie z sieci elektrycznej.
- Podłączenie urządzenia w niestacjonarnych lokalizacjach musi być wykonana przez elektryka, który zagwarantuje, że warunki są bezpieczne dla pracy urządzenia.

3.7 Podłączenie do prądu

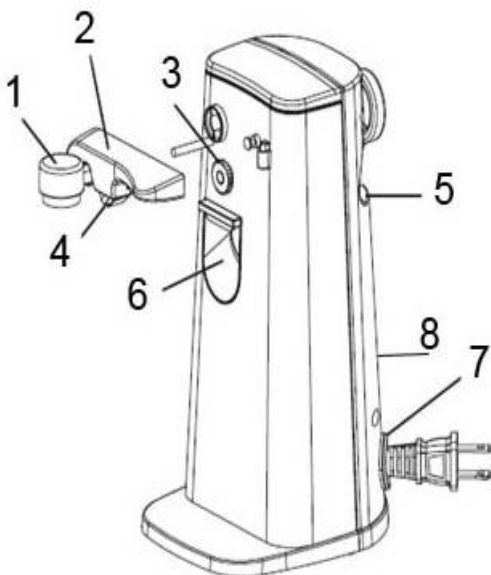
W celu zapewnienia bezpiecznej oraz bezawaryjnej pracy urządzenia, należy przestrzegać poniższych instrukcji:

- Przed podłączeniem urządzenia do prądu należy upewnić się, że napięcie oraz częstotliwość prądu w sieci elektrycznej pasują do tych informacji na tabliczce znamionowej. Dane muszą się zgadzać, aby zapobiec uszkodzeniu urządzenia.
- Sieć elektryczna musi być zabezpieczona bezpiecznikiem 16A.
- Urządzenie oraz gniazdko z prądem może dzielić maksymalnie kabel o długości 3m. Aby uniknąć pożaru do jednego gniazdka może być podłączone tylko jedno urządzenie.
- Należy upewnić się, że kabel jest nieuszkodzony oraz nie znajduje się w pobliżu źródeł ciepła lub ostrych krawędzi.
- Bezpieczeństwo użytkowania będzie zapewnione tylko wtedy, gdy urządzenie jest podłączone prawidłowo. Producent nie ponosi odpowiedzialności za szkody wyrządzone nieprawidłowym podłączeniem urządzenia.

4 Wygląd i funkcjonalność

Ten rozdział zawiera ważne wskazówki bezpieczeństwa dotyczące funkcjonalności urządzenia.

4.1 Przegląd urządzenia



1. Magnetyczny podnośnik
2. Dźwignia
3. Koło
4. Ostrze tnące
5. Gniazdo ostrzenia noży
6. Otwieracz butelek
7. Wysuwany schowek na przewód
8. Przycisk do przewijania kabla.

4.2 Tabliczka znamionowa

Tabliczka znamionowa znajduje się z tyłu urządzenia.

5 Eksploatacja i obsługa

Ten rozdział zawiera informacje dotyczące obsługi urządzenia.

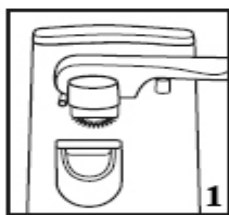
⚠️ WARNUNG

Ostrzeżenie

Podczas uruchomienia urządzenia mogą powstać szkody!

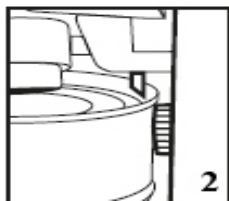
Nie należy zostawiać urządzenia bez nadzoru podczas pracy, ponieważ można szybko zareagować na niebezpieczeństwo.

5.1 Otwieranie puszek



Podłącz przewód elektryczny do gniazda elektrycznego 120V, 50Hz. Ustaw podnośnik magnetyczny w pozycji poziomej tak jak pokazano na obrazku 1.

Następnie należy podnieść otwieracz do pozycji 45 stopni, aż się zatrzaśnie.



Należy umieścić puszkę, tak, aby tylna krawędź pokrywy puszki znajdowała się na kole napędowym.

Należy upewnić się, że ostrze tnące jest na wewnętrznej stronie wieczka puszki tak jak pokazano na obrazku 2.

HINWEIS

Wskazówka

► Nie jest konieczne trzymanie dźwigni otwieracza do puszek podczas pracy urządzenia.



Należy mocno przytrzymać dźwignię do czasu, aż proces otwierania się rozpocznie, jak pokazano na obrazku 3.



Kiedy puszka jest w pełni otwarta, cięcie automatycznie się zatrzyma.

Puszka pozostanie na miejscu, aż pokrywa zostanie podniesiona.

Aby zwolnić chwyt puszek, mocno trzymaj puszkę jedną ręką, a drugą podnieś dźwignię.

Magnetyczny podnośnik utrzyma pokrywę puszki jak pokazano na obrazku 4.

⚠️ WARNUNG

Ostrzeżenie

- ▶ Nie należy dotykać krawędzi tnącej puszki, ponieważ jest bardzo ostra.
- ▶ Należy zachować ostrożność podczas zdejmowania pokrywy puszki, ponieważ jest bardzo ostra.
- ▶ Należy zachować ostrożność podczas wyjmowania i przenoszenia puszki, ponieważ jej rant może być bardzo ostry.

HINWEIS

Wskazówki

- ▶ Otwieracz do puszek nie powinien być używany do otwierania puszek mających inną metodę otwierania np. klucz lub uchwyt do otwierania.
- ▶ Może się zdarzyć, że puszka zostanie wygnieciona i otwieracz się przyblokuje. W takim przypadku należy ręcznie poprowadzić puszkę przez proces cięcia do momentu aż wgniecione miejsca zostaną otwarte.
- ▶ Jeżeli otwieracz się zablokuje należy podnieść podnośnik magnetyczny oraz zwolnić puszkę, a następnie rozpocząć proces otwierania od nowa.

5.2 Ostrzenie noży



Upewnij się, że nóż jest czysty i wolny od tłuszczu.

Umieść nóż w szczelinie, który znajduje się na tylnej części otwieracza.

Delikatnie pociągnij ostrze do siebie lekko dociskając w dół.

Powtórz tę procedurę cztery do pięciu razy, aby poprawnie naostrzyć ostrze noża.

⚠️ WARNUNG

Ostrzeżenie

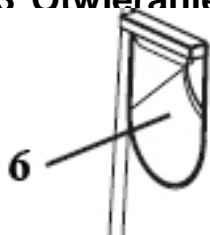
- ▶ Należy zachować ostrożność podczas ostrzenia noża, aby się nie skaleczyć.

HINWEIS

Wskazówki

- ▶ Nie można ostrzyć ostrza o nieregularnym kształcie jak np. ząbkowanych ostrzy.

5.3 Otwieranie butelek



HINWEIS

Wskazówki

- ▶ Można otwierać tylko butelki posiadające metalowy kapsel.
- ▶ Nie można otwierać butelek z plastikowymi kapslami.

Aby otworzyć butelkę z metalowym kapslem należy umieścić kapsel w miejscu pokazanym na obrazku 6 oraz lekko go usunąć z butelki.

⚠️ WARNUNG**Ostrzeżenie**

► Należy się upewnić, że otwieracz jest nastawiony tylko na kapsel. Ustawienie otwieracza na szklaną część butelki może ją zniszczyć.

5.4 Funkcja chowanego przewodu

Ten otwieracz uniwersalny posiada chowany przewód (7).

1. Wybierz żądaną długość przewodu, przed podłączeniem do gniazdka elektrycznego. Nie należy używać siły.
2. Przytrzymaj otwieracz z jednej strony oraz drugą ręką chwyć za wtyczkę, a następnie pociągnij ją delikatnie.
3. Aby wsunąć kabel, ostrożnie naciśnij przycisk cofania przewodu (8) obok przedziału kablowego znajdującego się z tyłu urządzenia.
4. Przewód będzie się zwijał wielowarstwowo.
5. W przypadku, gdy przewód nie jest wyciągnięty z łatwością pociągnij lekko kabel i spróbuj ponownie.

**6 Czyszczenie i konserwacja**

Ten rozdział zawiera informacje dotyczące czyszczenia oraz konserwacji urządzenia. Stosowanie się do poniższych uwag pozwoli na bezawaryjną pracę urządzenia.

6.1 Informacje dotyczące bezpieczeństwa**⚠️ VORSICHT****Uwaga**

Należy zapoznać się z poniższymi uwagami przed czyszczeniem urządzenia:

- Należy po każdym użyciu odłączać urządzenie z sieci elektrycznej.
- Nie można zanurzać urządzenia w wodzie lub wkładać do zmywarki.

6.2 Czyszczenie

Ab oczyścić obudowę silnika, należy wytrzeć wilgotną ścierką.

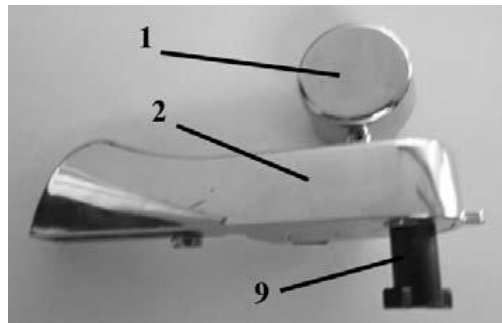
HINWEIS**Wskazówka**

► Nie należy umieszczać otwieracza lub jego części w zmywarce!

6.2.1 Zdejmowany otwieracz

Podnośnik magnetyczny oraz dźwignię można zdjąć z urządzenia.

1. Podnośnik magnetyczny
2. Dźwignia
9. Wał napędowy



Usuwanie dźwigni

Aby założyć dźwignię do jednostki, ustaw ją w pozycji 45 °.

Przytrzymaj otwieracz z jednej strony, jednocześnie delikatnie ciągnąc dźwignię otwieracza do puszek od przodu urządzenia z pozostałymi częściami.

Czyszczenie dźwigni

Regularnie i dokładnie należy oczyścić dźwignię w ciepłej wodzie z mydłem. Oplucz i wysusz dokładnie.

Mocowanie dźwigni

Aby ponownie założyć dźwignię, należy trzymać w pozycji 45 °, włożyć wał napędowy w otwór klucza w pobliżu koła napędowego i przesunąć dźwignię do końca.

Obróć dźwignię otwieracza do puszek do pozycji poziomej.

HINWEIS

Wskazówka

- ▶ Jeżeli dźwignia jest poprawnie zamknięta, nie może zostać usunięta w pozycji poziomej.
- ▶ Mechanizm tnący może zbierać żywność lub papier z etykietami i części te powinny być często myte.
- ▶ Silnik i wewnętrzne przekładnie są stale smarowane w fabryce i nie wymagają dalszej uwagi. Noży wykonanych z hartowanej stali nie należy ostrzyć.

7 Rozwiązywanie problemów

Ten rozdział zawiera ważne informacje odnośnie rozwiązywania problemów. Należy stosować się do poniższych zaleceń, aby bezproblemowo korzystać z urządzenia.

7.1 Uwagi dotyczące bezpieczeństwa

▲VORSICHT Uwaga

- ▶ Tylko elektrycy wyszkoleni przez producenta mogą dokonywać napraw urządzenia.
- ▶ Nieprawidłowo wykonane naprawy mogą uszkodzić urządzenie.

7.2 Problem i rozwiązanie

Usterka	Możliwa przyczyna	Rozwiązanie
Otwieracz do puszek nie działa.	Wtyczka nie jest prawidłowo podłączona.	Należy podłączyć do sieci zasilającej.
	Styk dźwigni jest uszkodzony	Należy skontaktować się z obsługą klienta.
Ostrza nie stają się ostre.	Tnące ostrza są zużyte.	Należy skontaktować się z obsługą klienta.

▲VORSICHT Uwaga

- ▶ Jeśli powyższe wskazówki nie pomogły rozwiązać problemu, należy zgłosić się do autoryzowanego serwisu.

8 Utylizacja zużytego sprzętu

Zużyty sprzęt często zawiera w sobie wartościowe materiały. Jednakże często zawiera również szkodliwe substancje, które były niezbędne ze względów funkcjonalnych lub bezpieczeństwa.



Jeżeli zużyty sprzęt zostanie umieszczony w pojemnikach na odpady nie recyklingowe, mogą spowodować szkody dla człowieka lub środowiska.

HINWEIS Wskazówka

- ▶ Należy wykorzystać punkty zbiórki zużytego sprzętu.
- ▶ Jeżeli urządzenie nie jest używane, należy się upewnić, że dzieci nie mają do niego dostępu.

9 Dane techniczne

Urządzenie	Otwieracz uniwersalny
Nazwa	D10
Item No.:	2775
Napięcie/częstotliwość	220-240V~ 50 Hz
Moc	68 Wat
Wymiary (D x W x Sz):	125mm x 240mm x 140mm