

Signum M30 Air

PC CASE



EY2A019

More at
www.endorfy.com

Designed by ENDORFY

COOLING SP. Z O.O.
UL. SOKOŁOWSKA 24
05-806 SOKOŁÓW, POLSKA
TEL. +48222920130



Table of contents

Product overview 2

Exploded view 3

I/O panel 4

Included accessories 5

Assembly guide 6

Assembly guide - removing side panels 7

Assembly guide - installing the power supply 10

Assembly guide - installing the motherboard 12

Assembly guide - installing storage devices 19

Assembly guide - connecting the cables 34

Assembly guide - installing the graphics card 36

Additional information - fan hub 44

Additional information - cable management 45

Additional information - dust filters 46

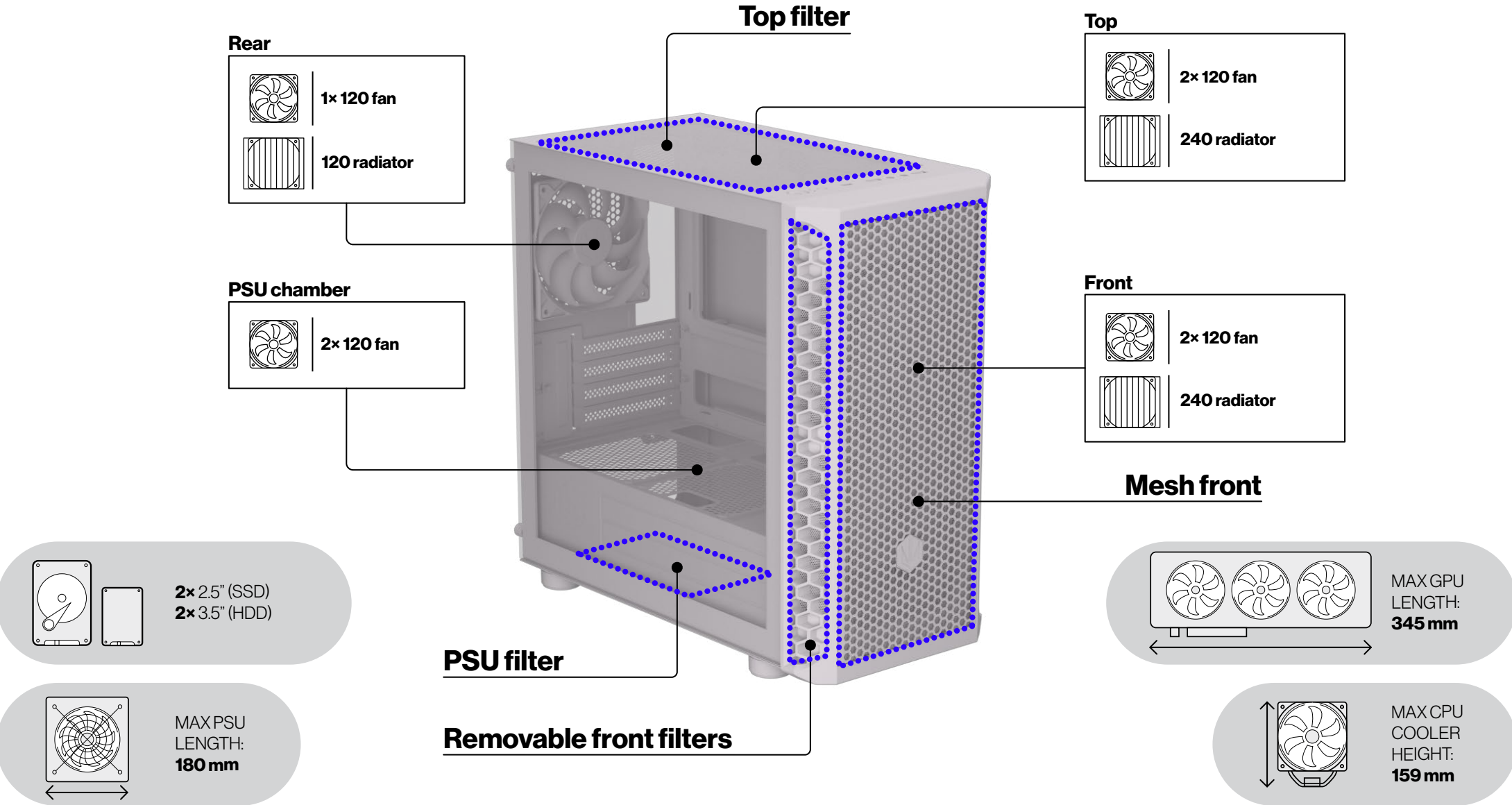
Additional information - fan placement examples 50

Additional information - internal accessory mounts 52

Safety instructions 54

Disclaimers 56

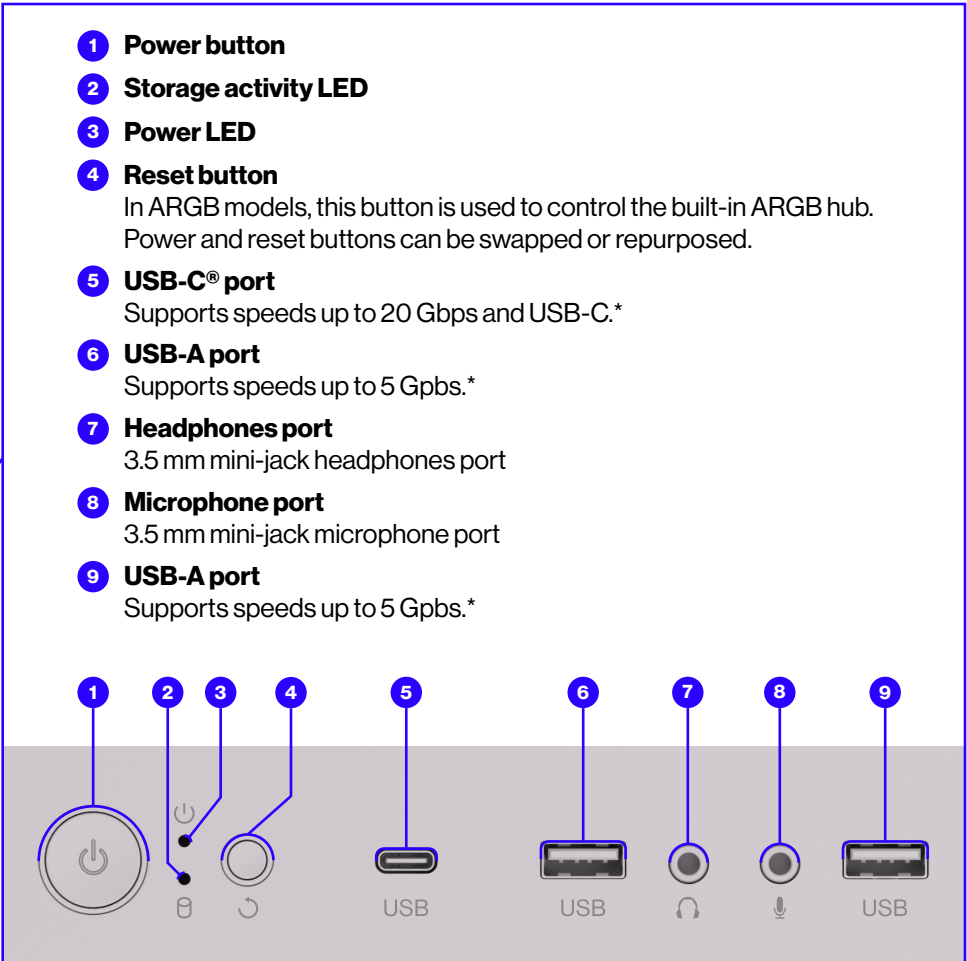
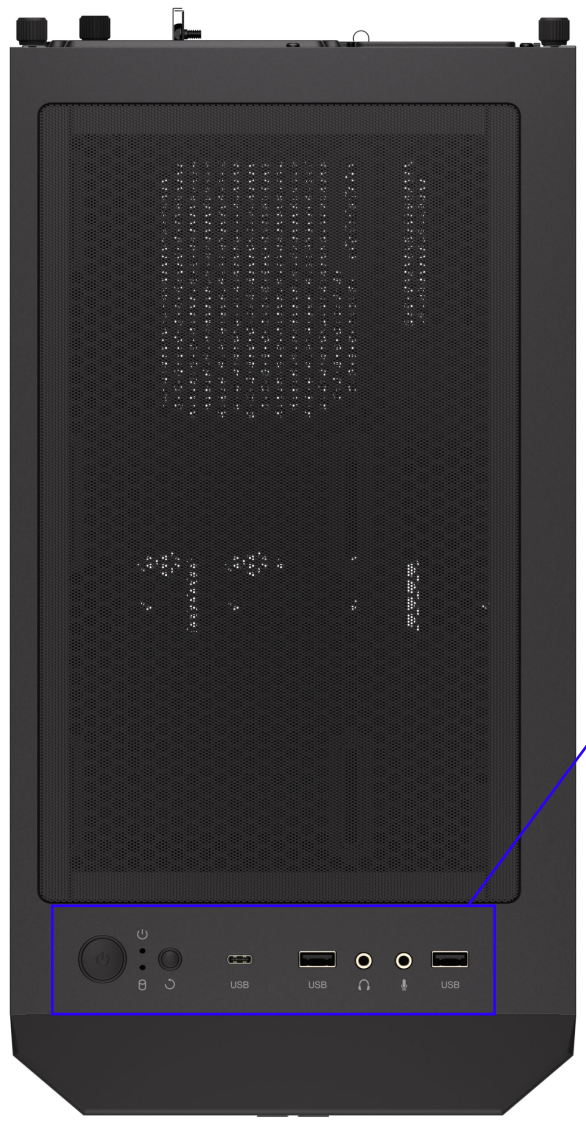
Product overview



Exploded view



I/O Panel










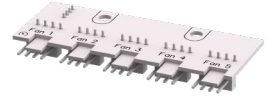


- 1 Power button**
- 2 Storage activity LED**
- 3 Power LED**
- 4 Reset button**
In ARGB models, this button is used to control the built-in ARGB hub. Power and reset buttons can be swapped or repurposed.
- 5 USB-C® port**
Supports speeds up to 20 Gbps and USB-C.*
- 6 USB-A port**
Supports speeds up to 5 Gbps.*
- 7 Headphones port**
3.5 mm mini-jack headphones port
- 8 Microphone port**
3.5 mm mini-jack microphone port
- 9 USB-A port**
Supports speeds up to 5 Gbps.*

* depending on the motherboard used

To connect the case's **I/O panel** to the motherboard, please refer to your motherboard manual.

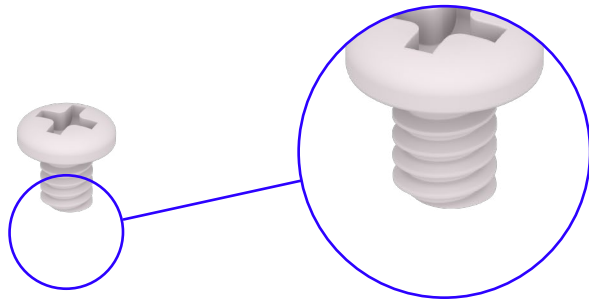
Included accessories

<p>A</p>  <p>x10 Short screw, UNC #6-32 Used to secure the 3.5" drives.</p>	<p>B</p>  <p>x1 Motherboard standoff tool Used to remove the standoffs as required by the motherboard in use.</p>	<p>C</p>  <p>x12 Short screw, M3 thread Used to secure the motherboard and 2.5" drives.</p>	<p>D</p>  <p>x4 SSD bushing Used together with E screws to secure the storage devices.</p>	<p>E</p>  <p>x4 SSD mounting screw, M3 thread Used together with D to secure 2.5" storage devices.</p>	<p>F</p>  <p>x4 Long fan screw, UNC #6-32 Used to mount fans on the PSU chamber.</p>	<p>ZIP TIE</p>  <p>x6 ZIP TIE Use liberally for cable management.</p>
<p>VELCRO STRAP (pre-installed)</p>  <p>x3</p>			<p>FAN</p>  <p>Stratus 120 PWM (pre-installed)</p> <p>x3</p>	<p>SPLITTER</p>  <p>5x PWM 4-PIN (pre-installed)</p> <p>x1</p>		

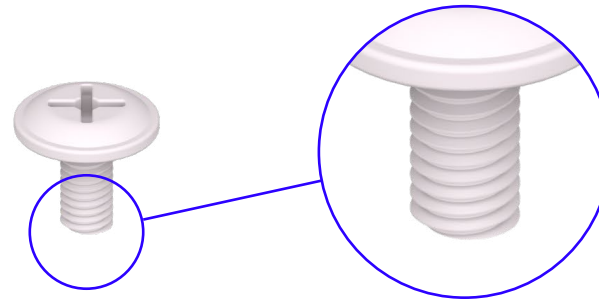


Pay attention to the thread type!

A



C



NEED MORE INFORMATION?

[ENDORFY.COM/KB/EY2A019](https://www.endorfy.com/kb/ey2a019)



General advice



For adequate cooling performance, do not cover air vents or stack objects on top of the case. Keep the front, top and rear of the case away from surrounding walls and furniture.



This case comes in a box designed to protect the case during transport. It is not sufficient to protect an assembled computer. Ensure that the internal components are well protected, including (but not limited to) removing expansion cards and tower-type coolers for transport.



Before you start, prepare a large, uncluttered work area with a secure place for small components and accessories.



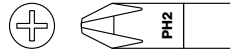
Proceed with caution and patience. Take time to read and cross-reference the manuals for different components.



To avoid damage from electrostatic discharge (ESD), make sure to ground yourself when working with electronic components, for example by touching a grounded metal object or wearing a grounded conductive wrist strap.



Use a Phillips cross-head magnetic screwdriver.



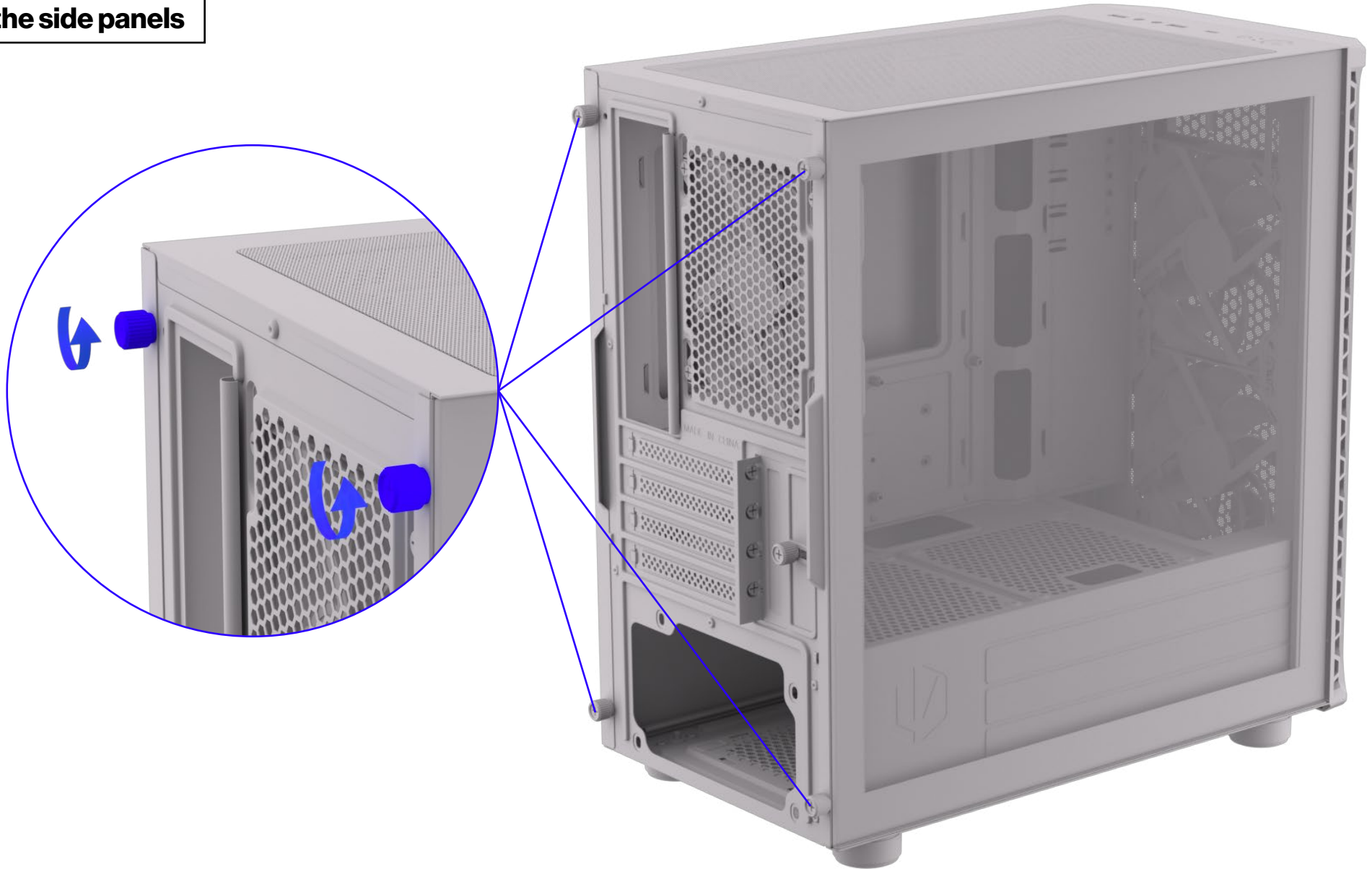
Do not overtighten the screws. Make sure they are properly tightened after completing each step of assembly.



Use the correct screws for each step. Make sure the screw is properly aligned with the hole before tightening.

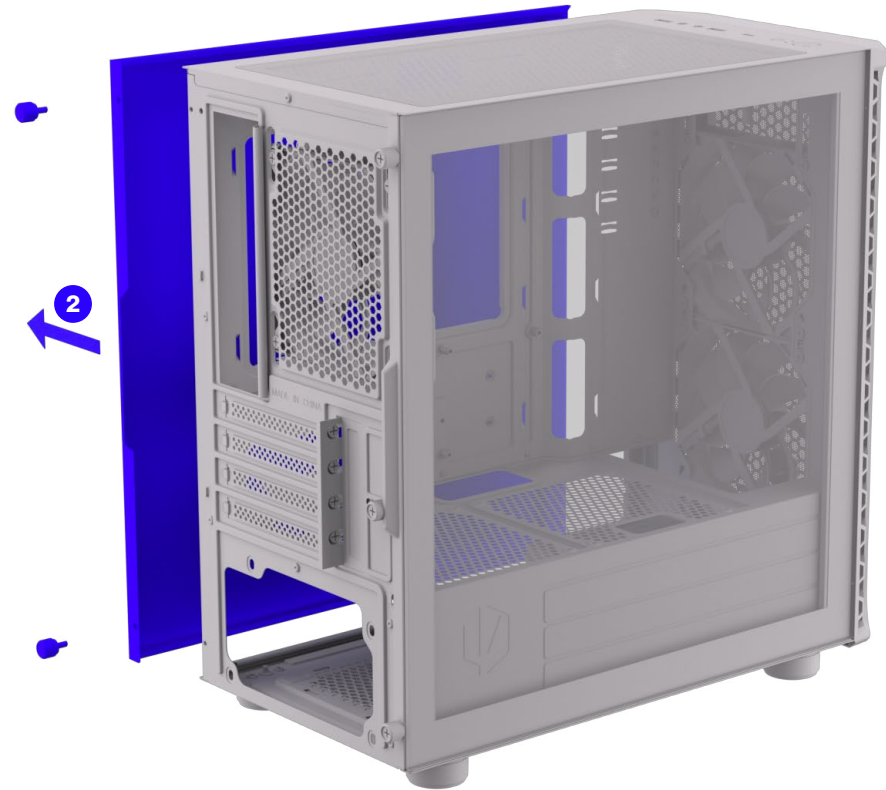
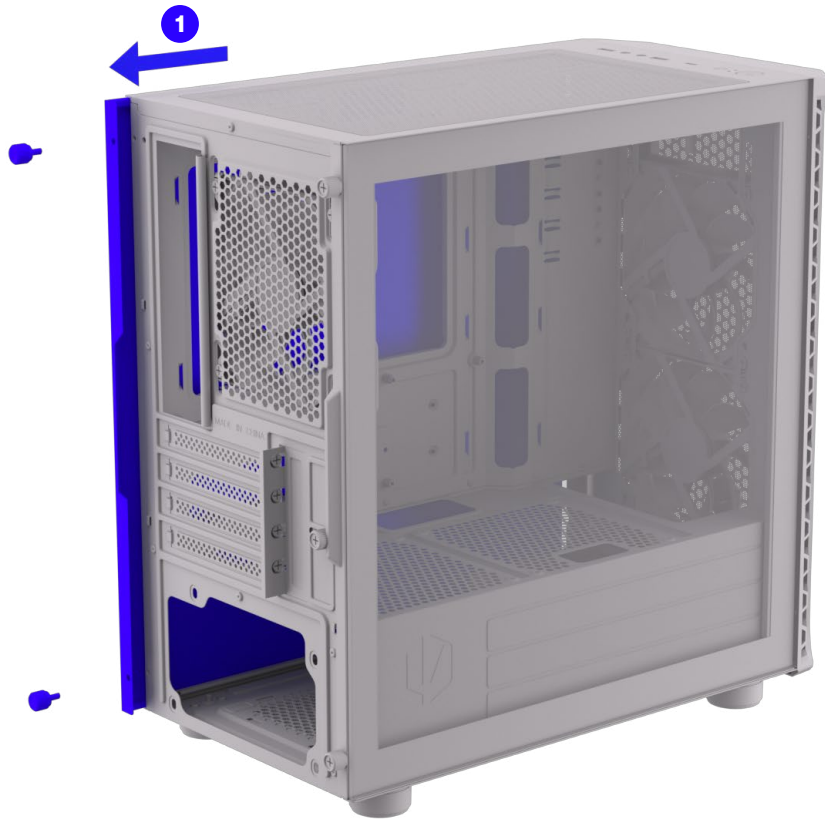


Remove the side panels



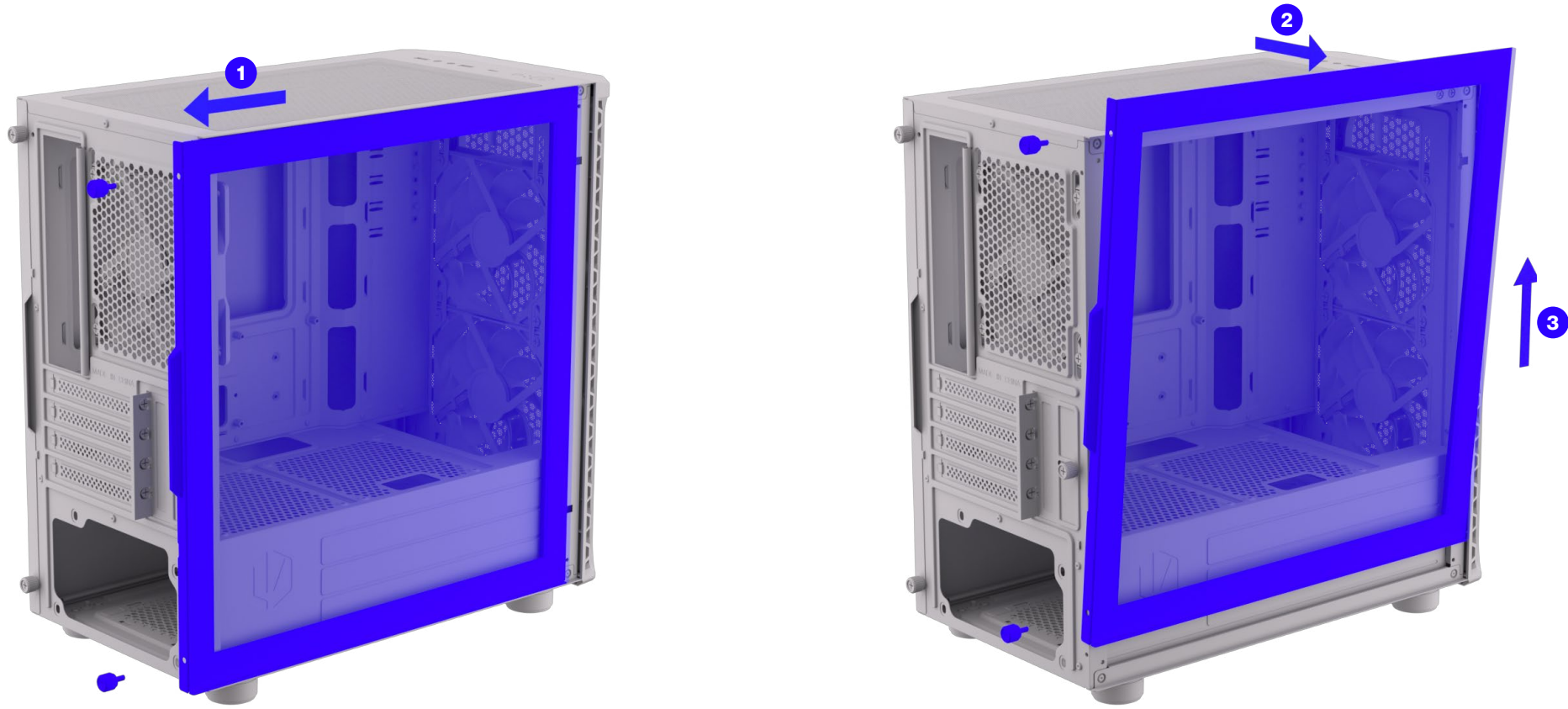
Loosen the thumbscrews to remove the side panels.

Side panel removal



Move the side panel backwards and out to remove.

Glass panel removal



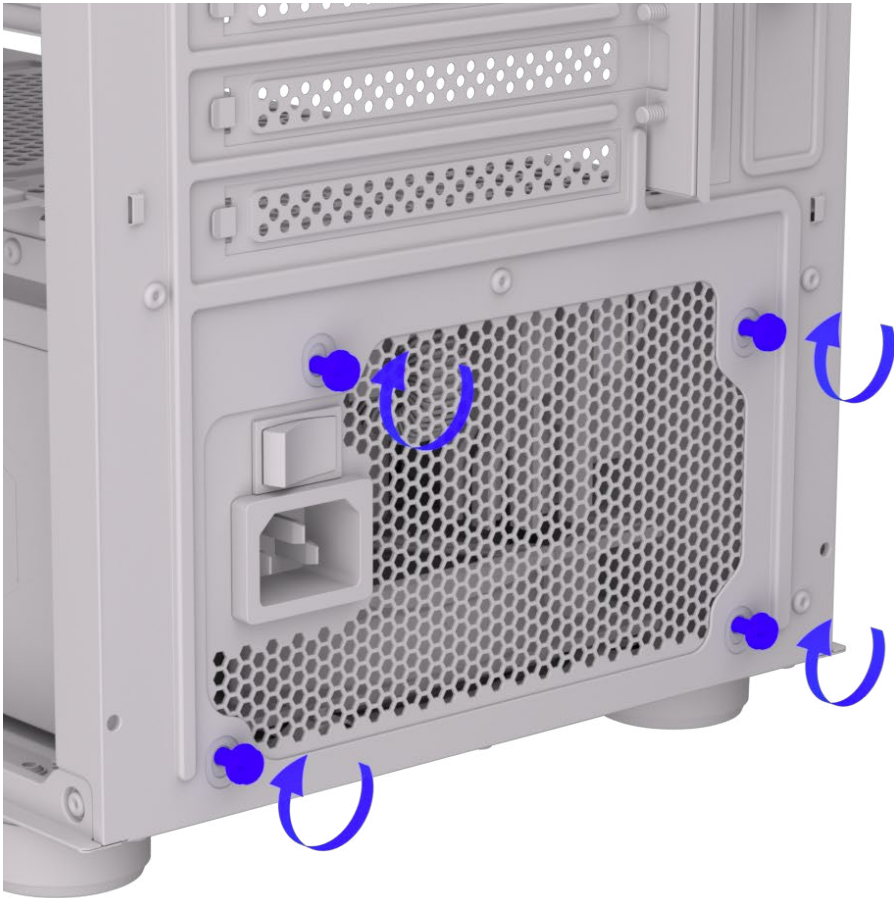
Move the glass panel backwards and out to remove.

Install the power supply



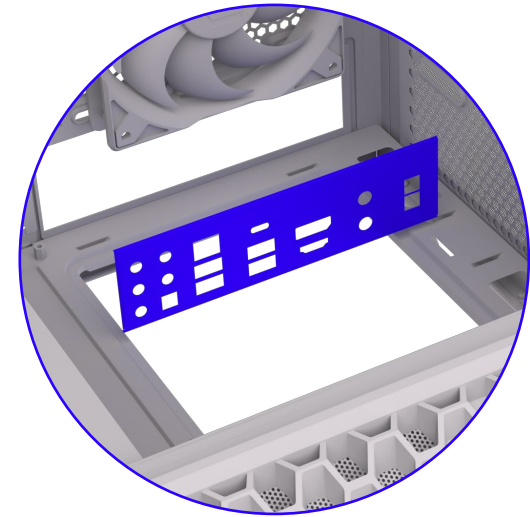
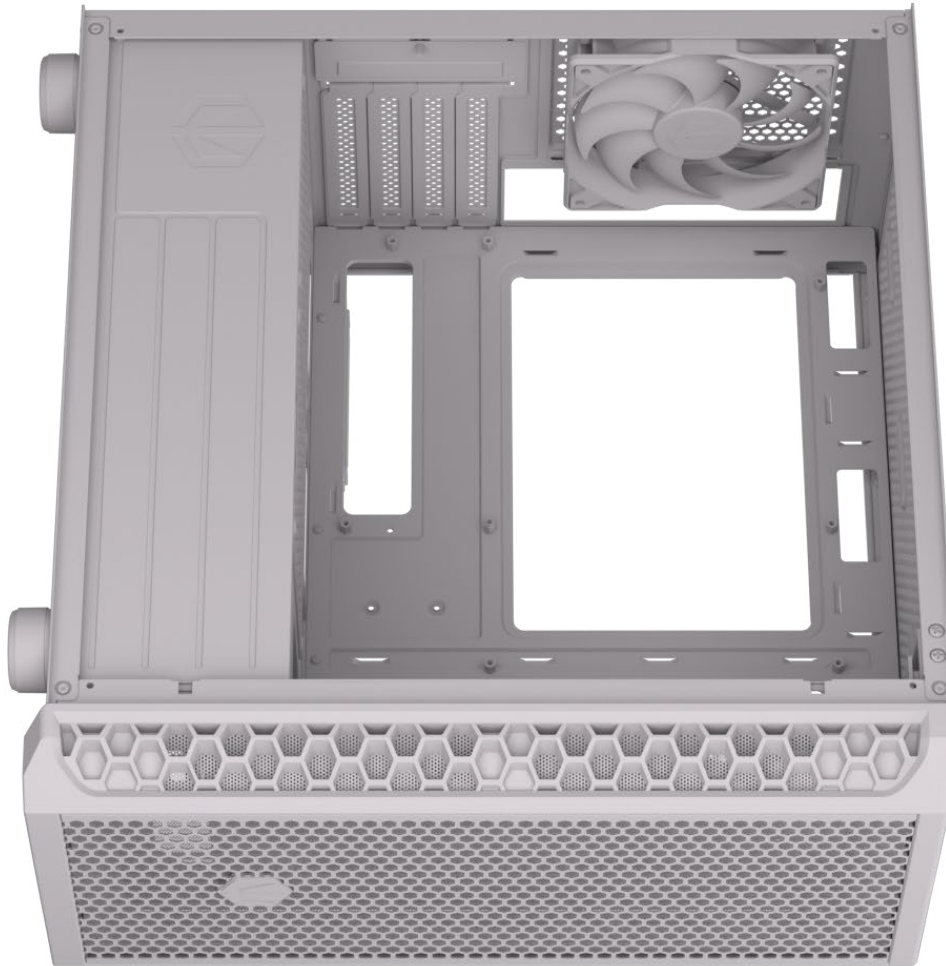
Slide the power supply into case.
For easier installation, you can remove the drive cage – refer to page 20 for details.

Install the power supply



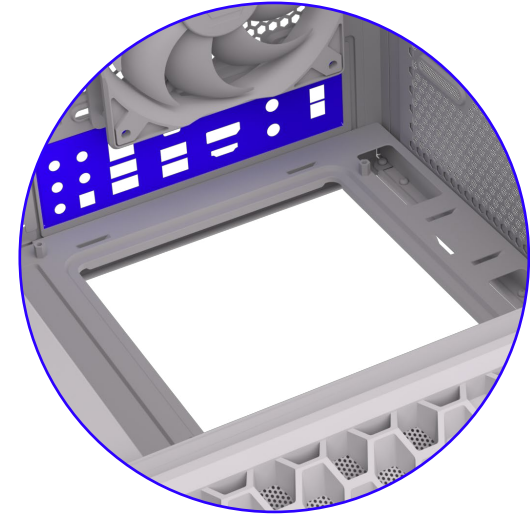
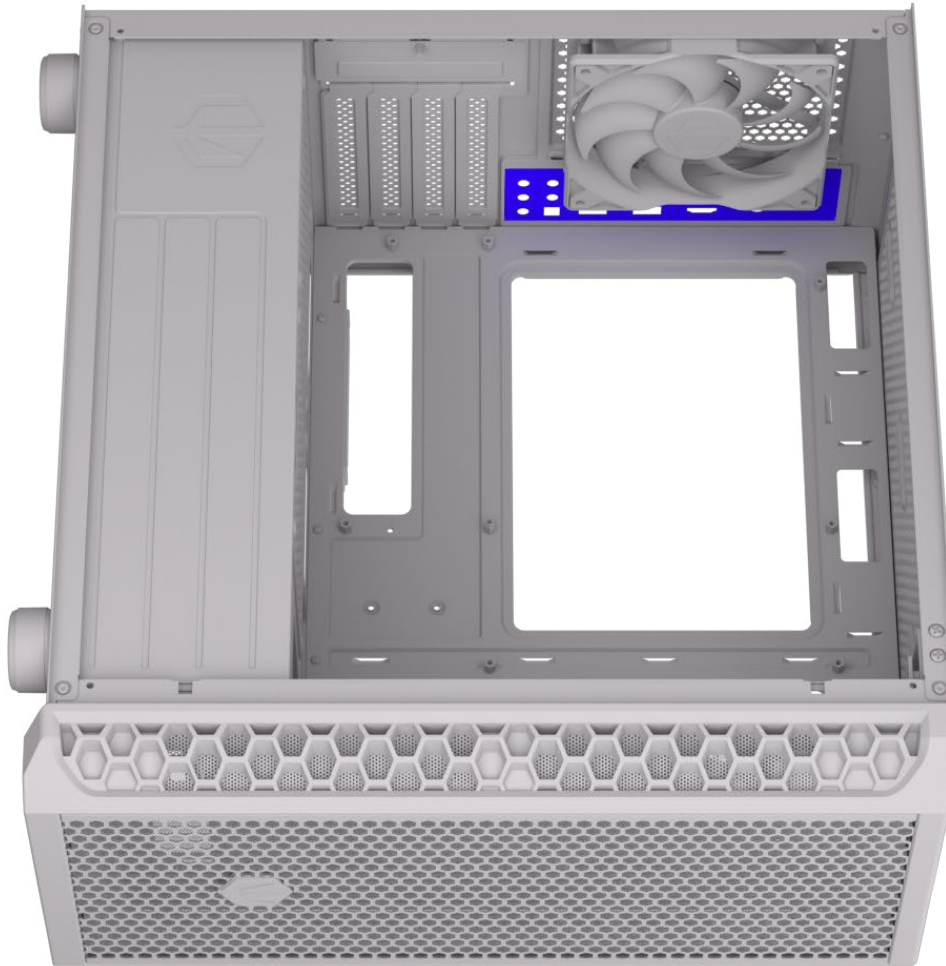
Slide the power supply into the case and tighten the screws.

Install the motherboard

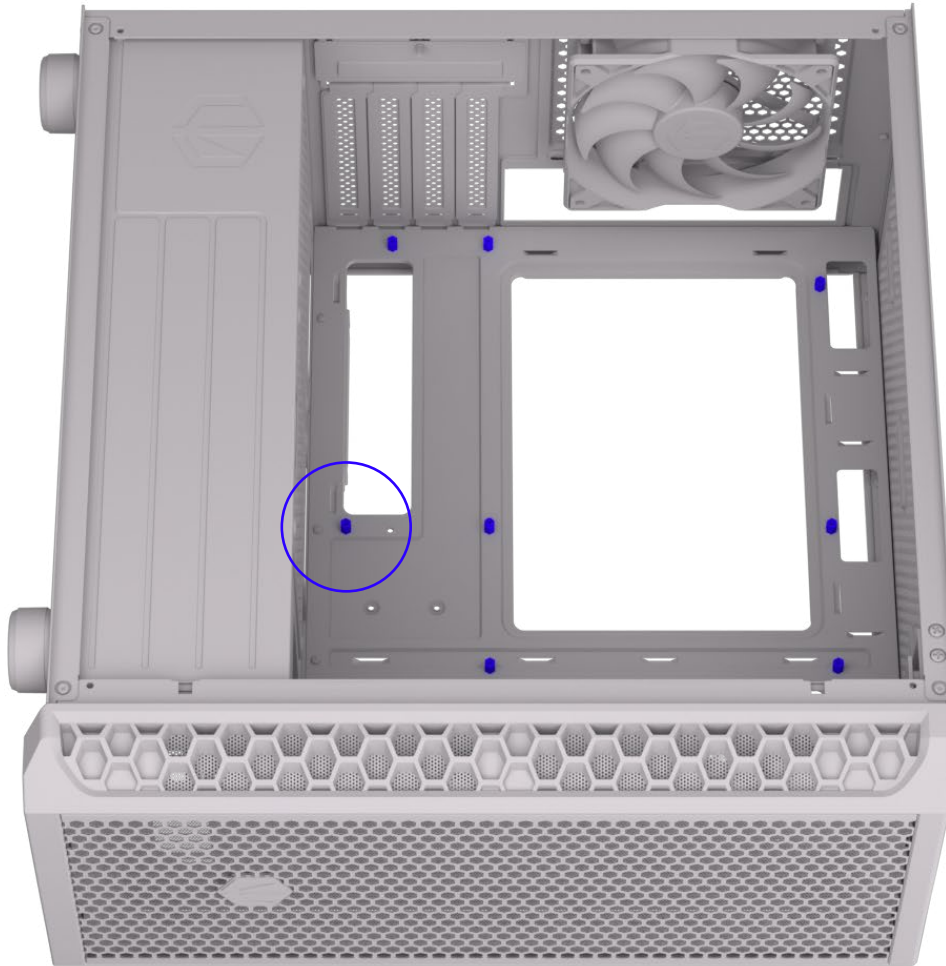
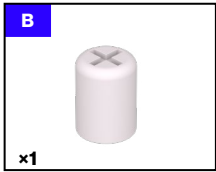


If your motherboard requires it, install the I/O shield before installing the motherboard.

Install the motherboard

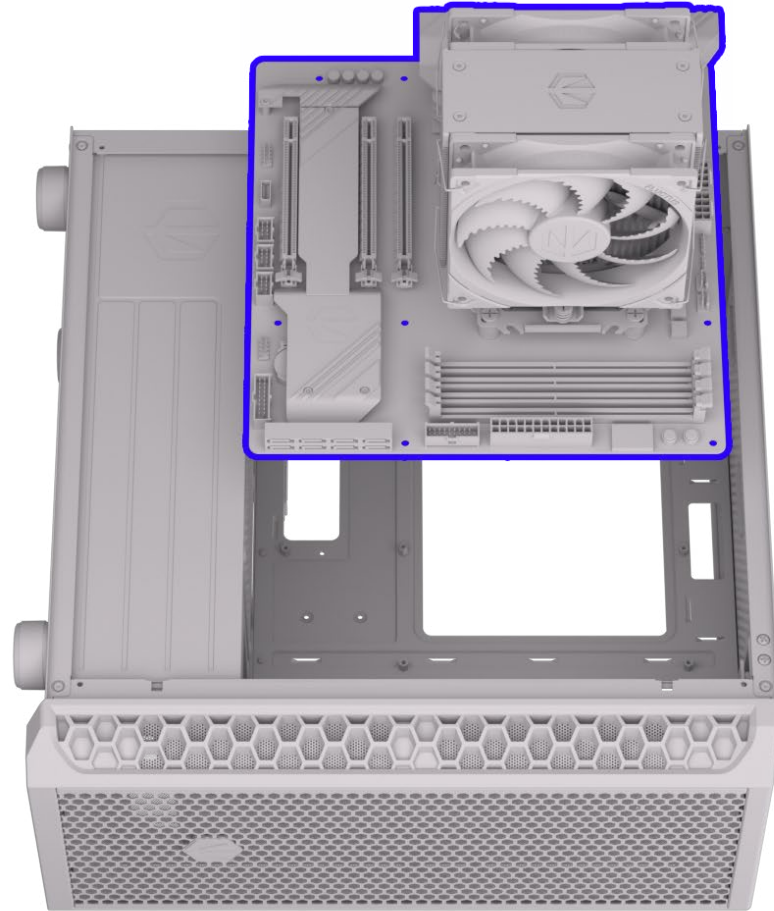
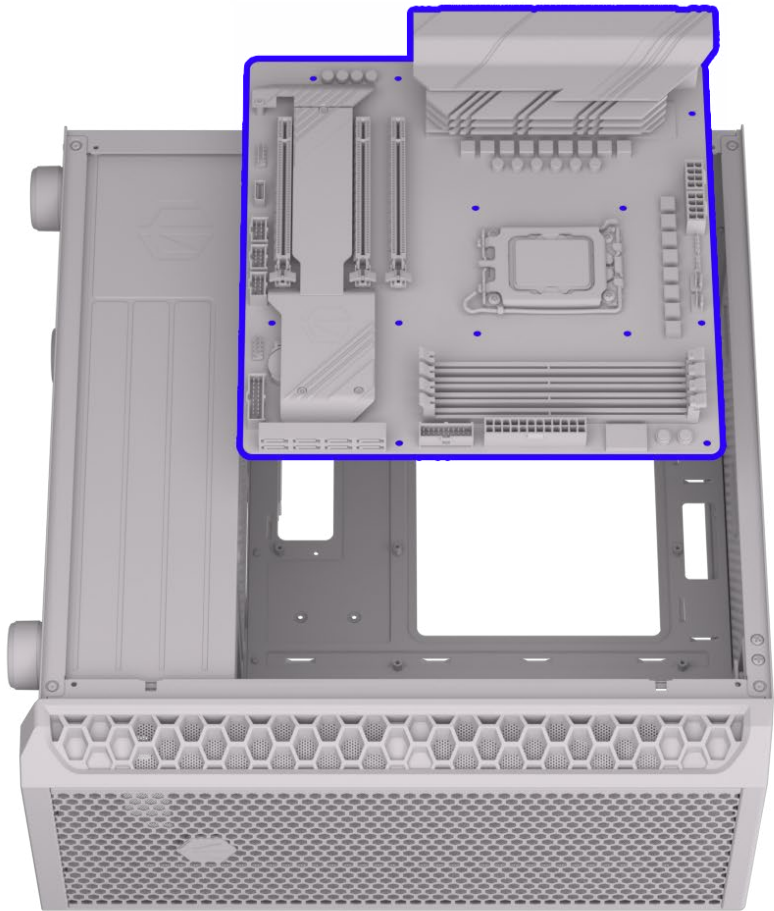


Install the motherboard



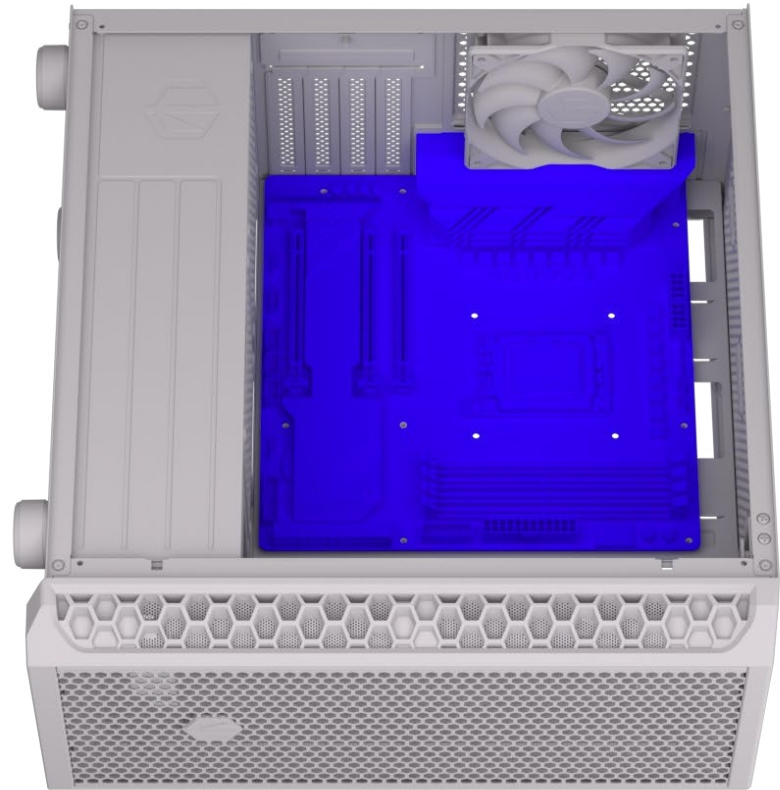
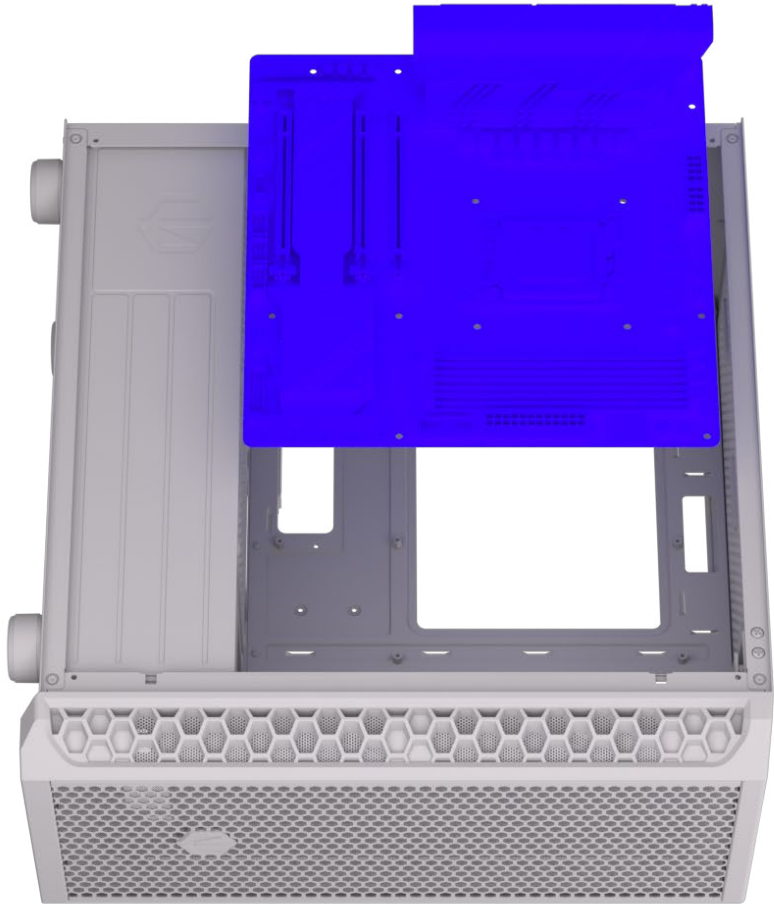
If necessary for your motherboard, the standoffs can be repositioned using Tool B.

Install the motherboard

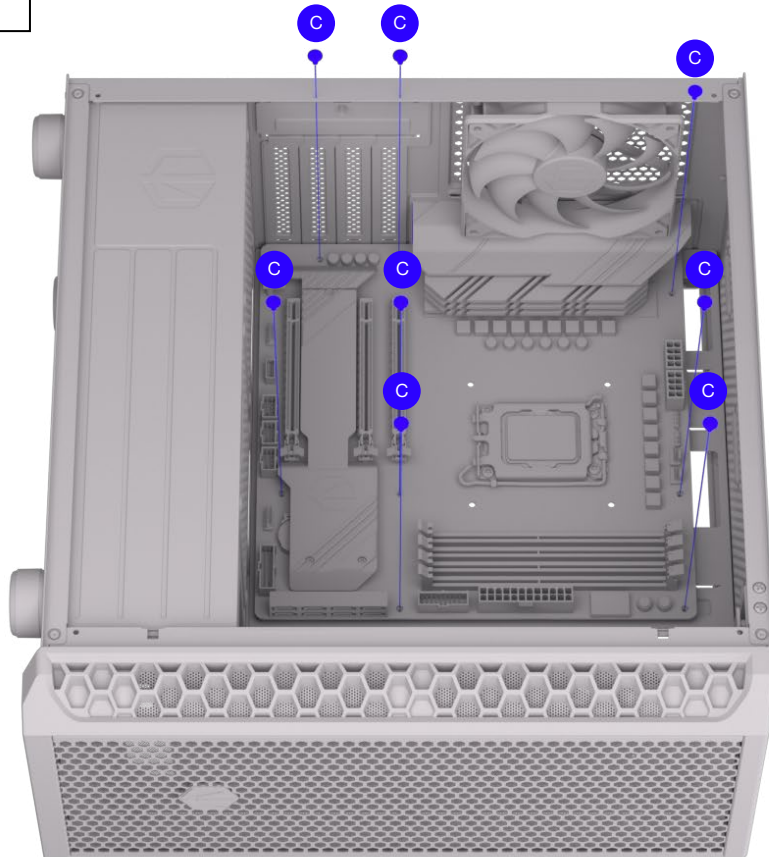
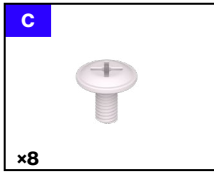


You can install a tower-type cooler on the motherboard before installing it in the case. Please refer to your CPU cooler manual.

Install the motherboard

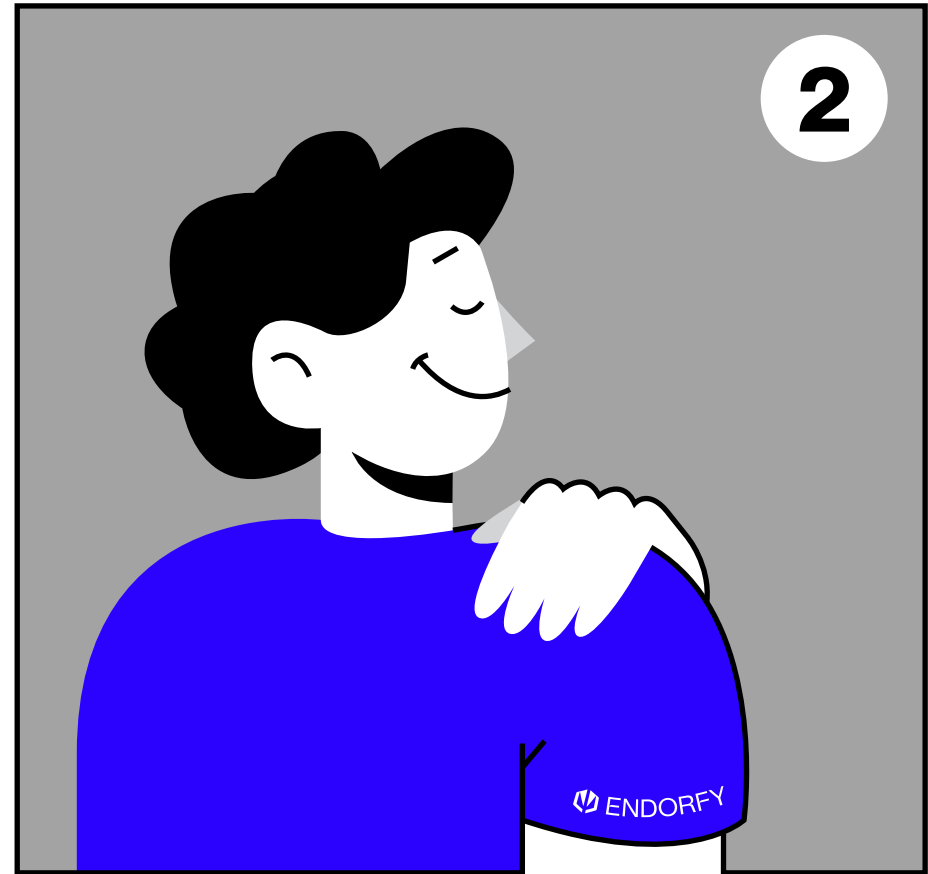
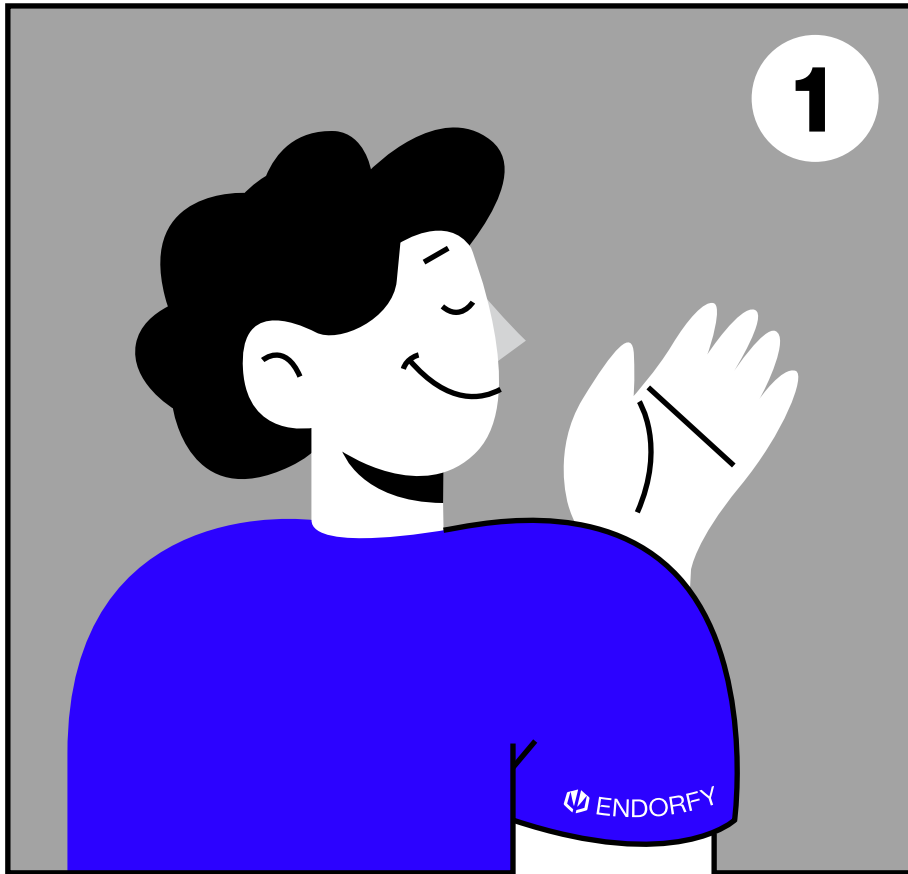


Install the motherboard



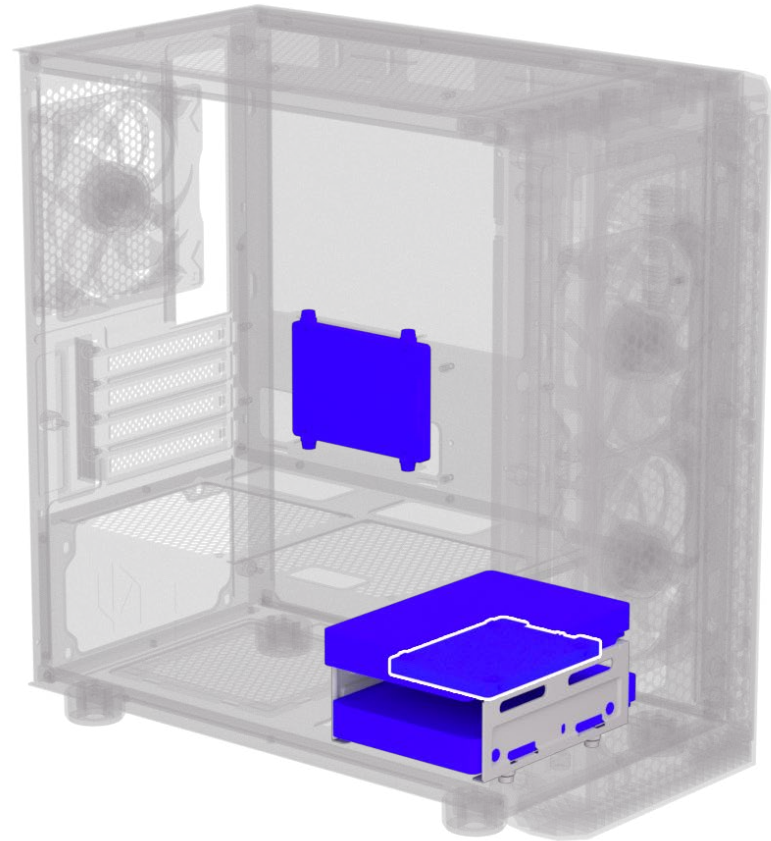
Secure the motherboard using short M3 screws (C).

Achievement unlocked: The Hardest Part



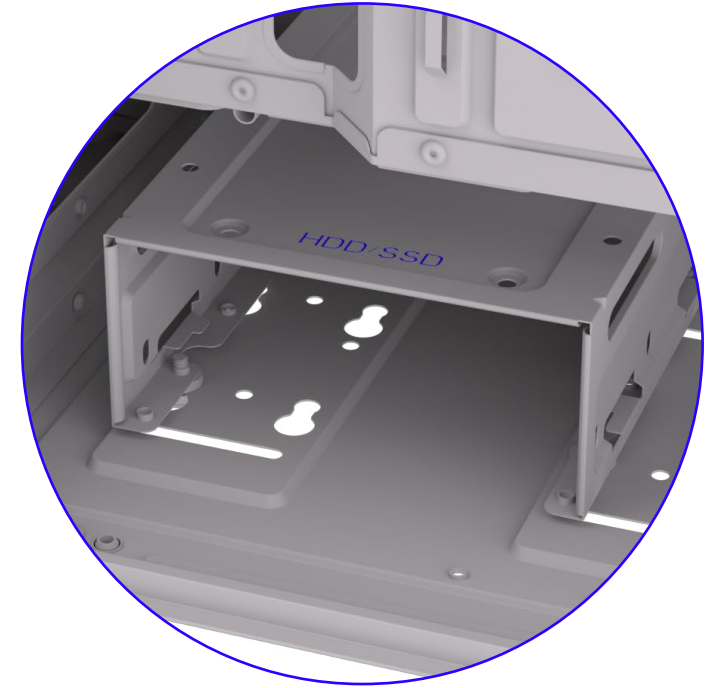
You can now pat yourself on the back. Repeat steps '1' and '2' continuously.

Install the storage devices

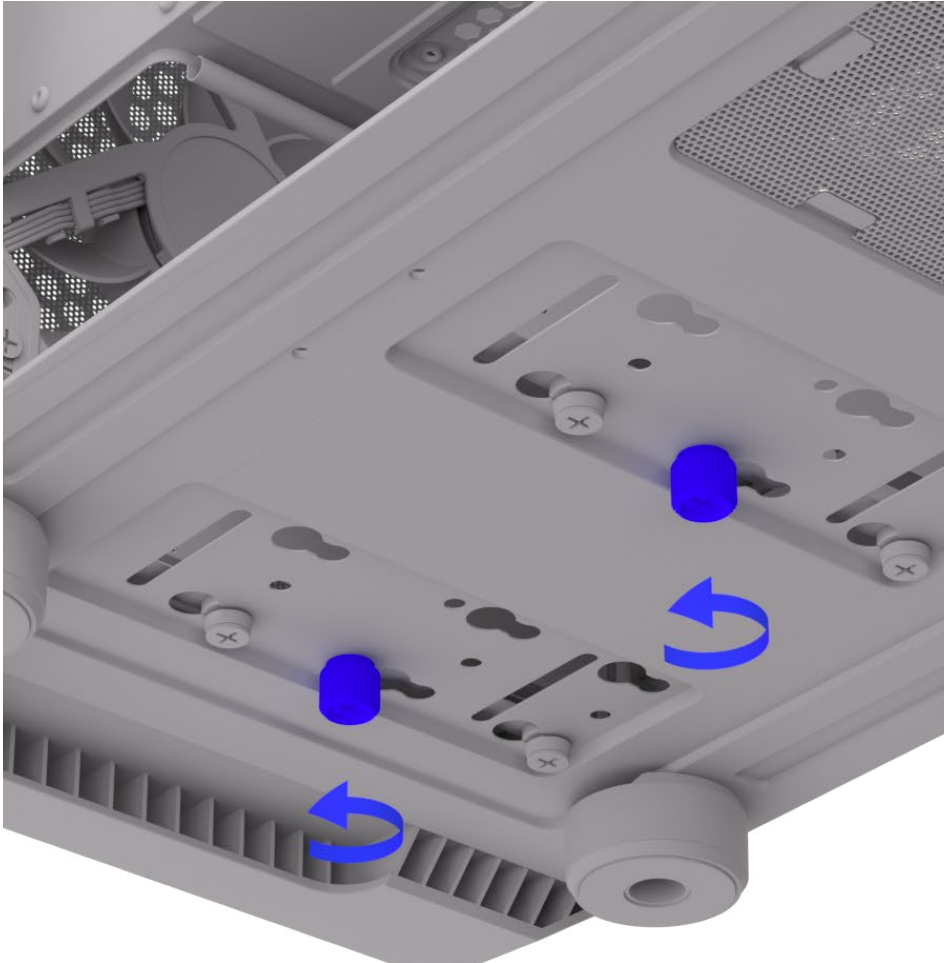


You can install one 2.5" drive on the motherboard tray as well as in the drive cage, and two 3.5" drives in the storage drive cage.

Variant 1: storage drive cage

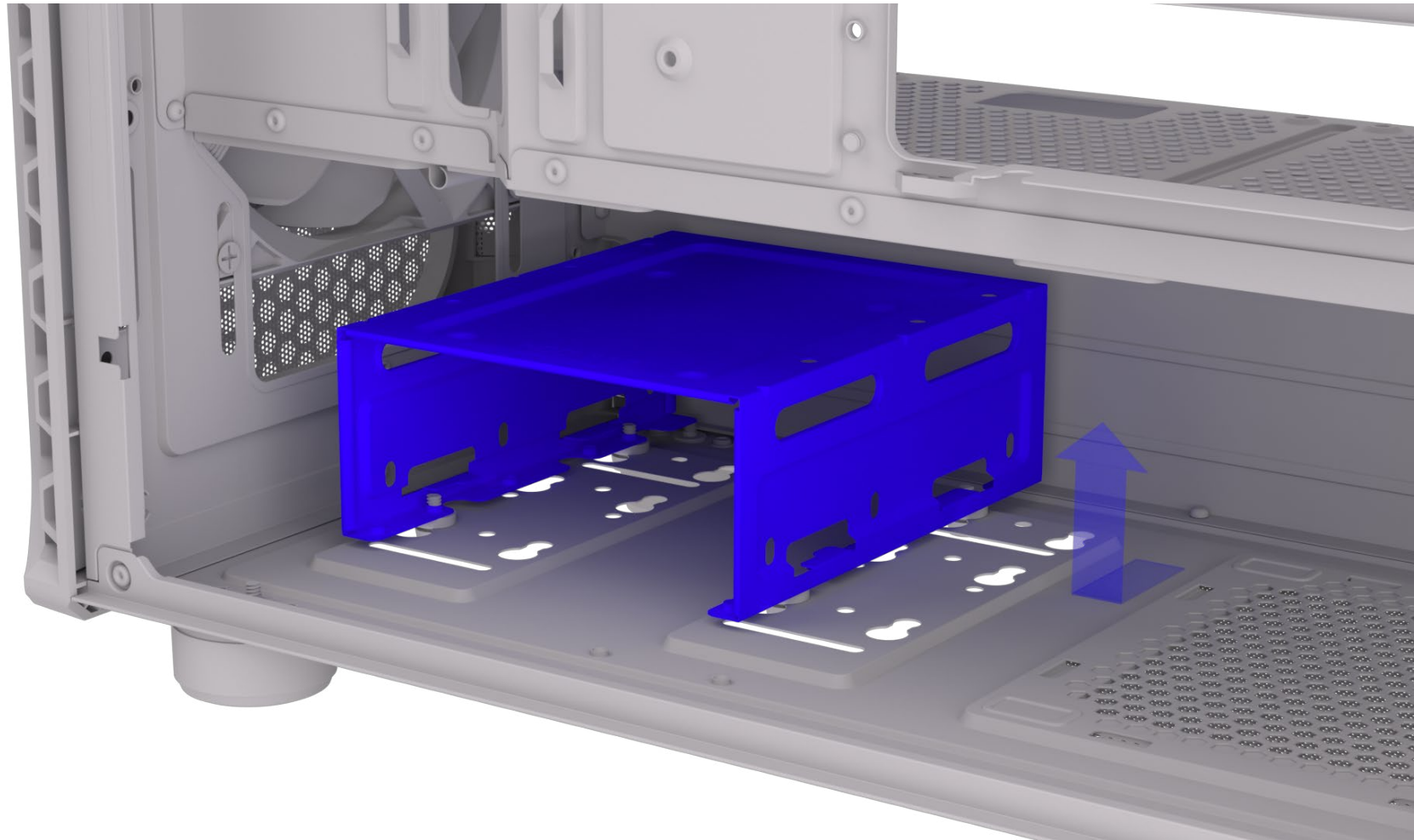


Variant 1: storage drive cage



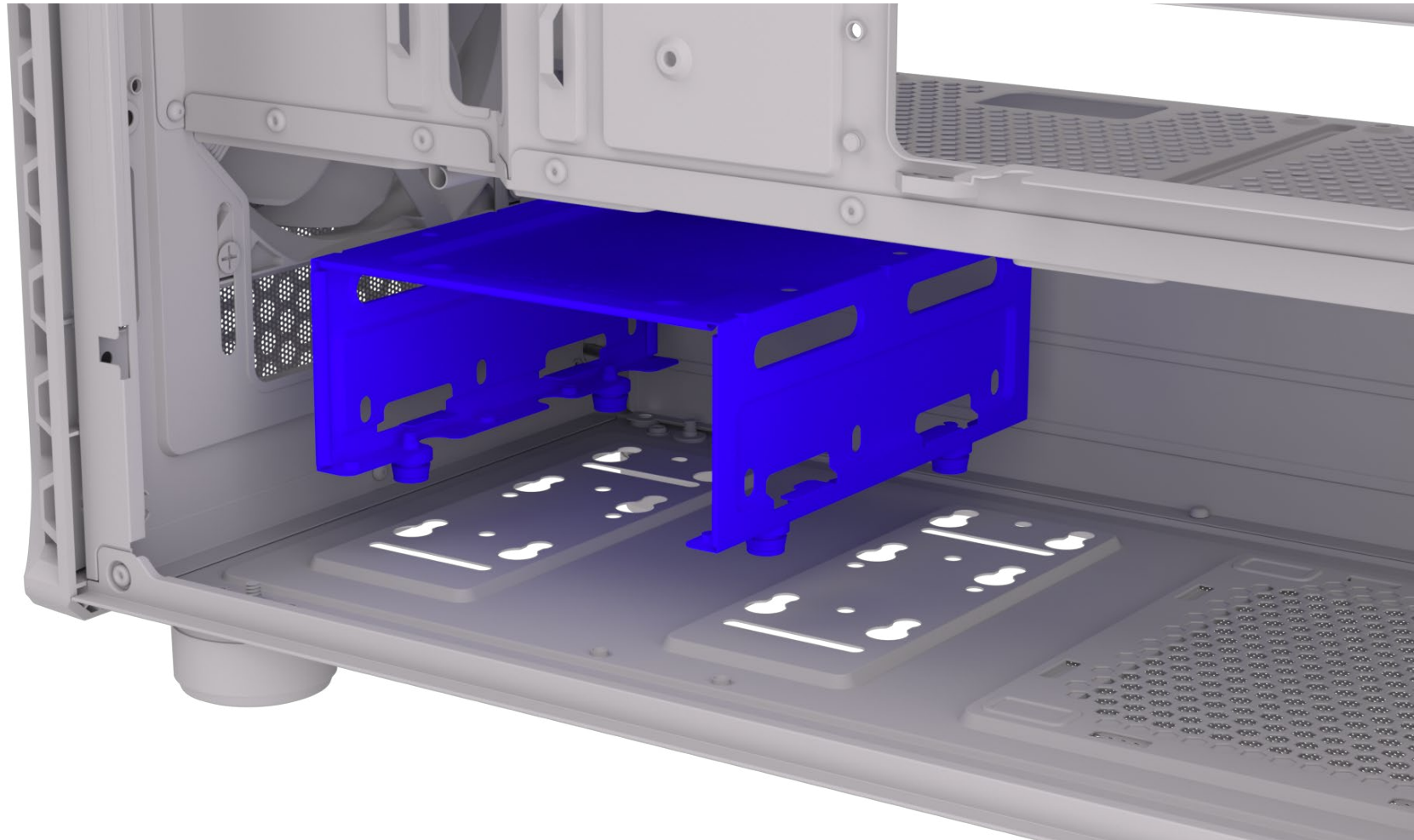
To remove the storage drive cage, unscrew the two thumbscrews located on the bottom of the chassis.

Variant 1: storage drive cage

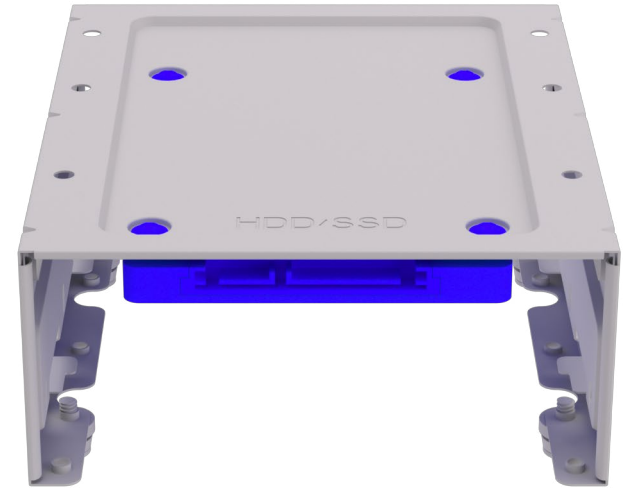
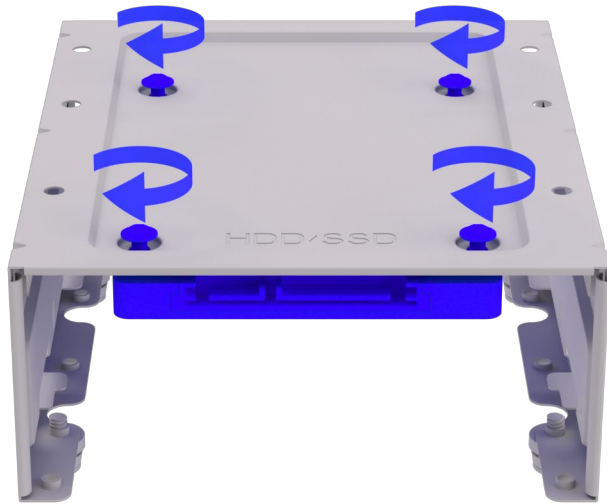
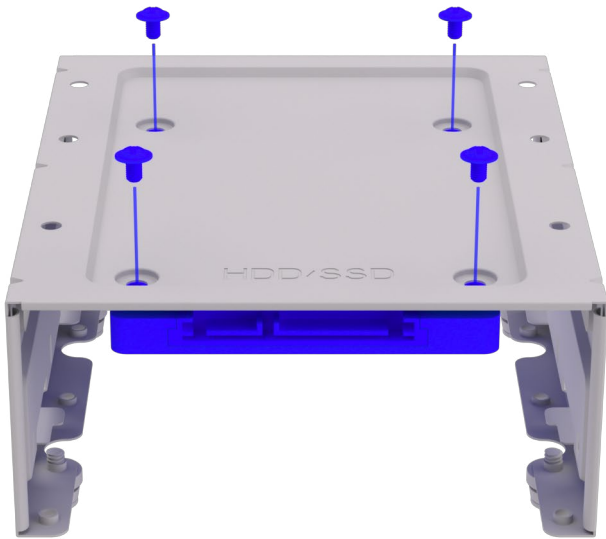
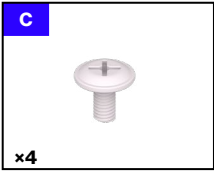


Slide the drive cage towards you, then lift it upwards.

Variant 1: storage drive cage



Variant 1: storage drive cage



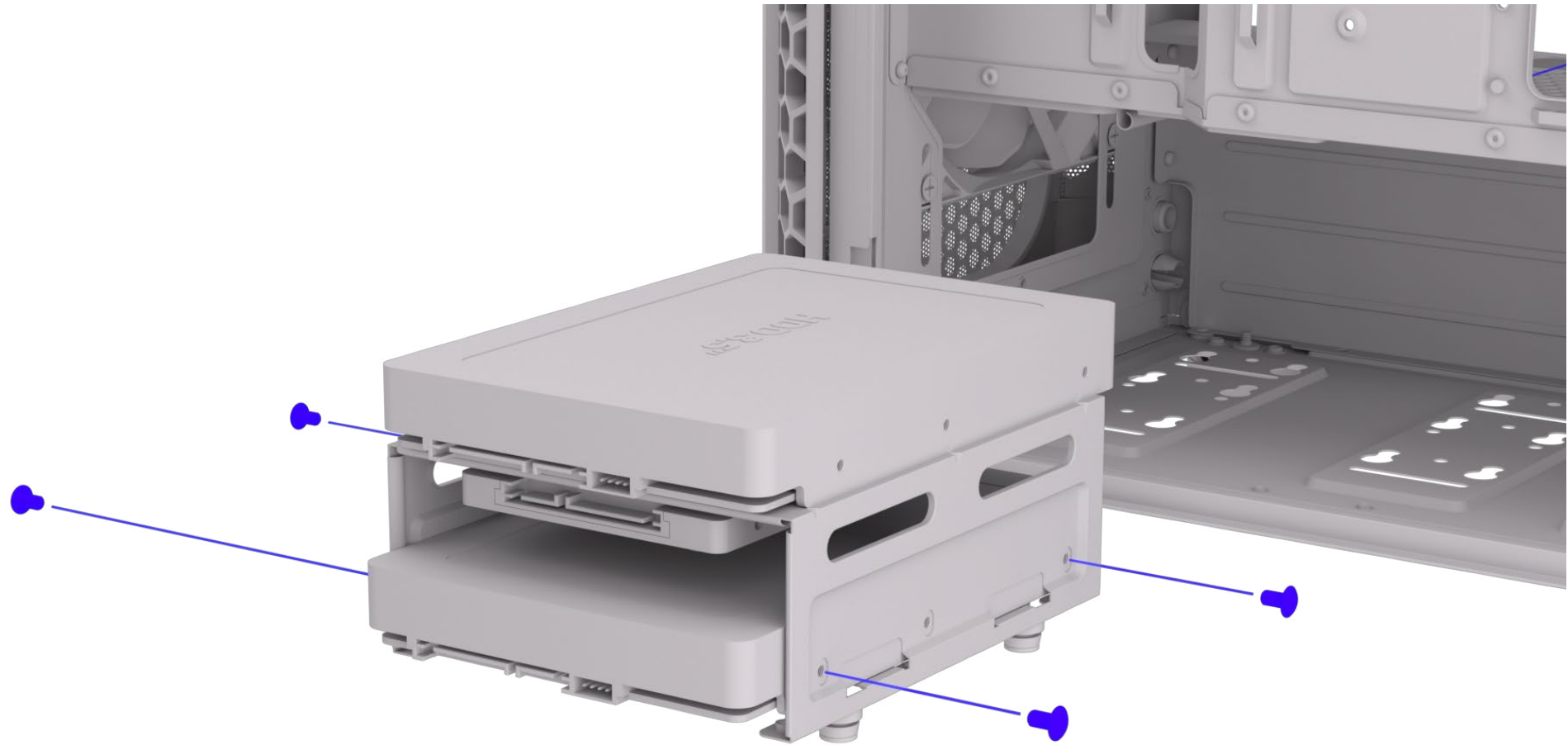
If you are installing a 2.5" drive, please make sure to install it before mounting the 3.5" drive.

Variant 1: storage drive cage



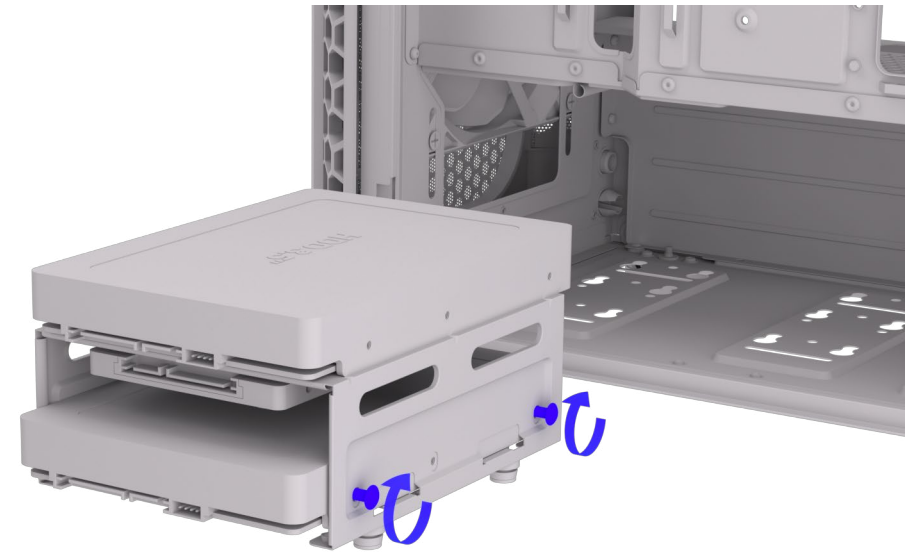
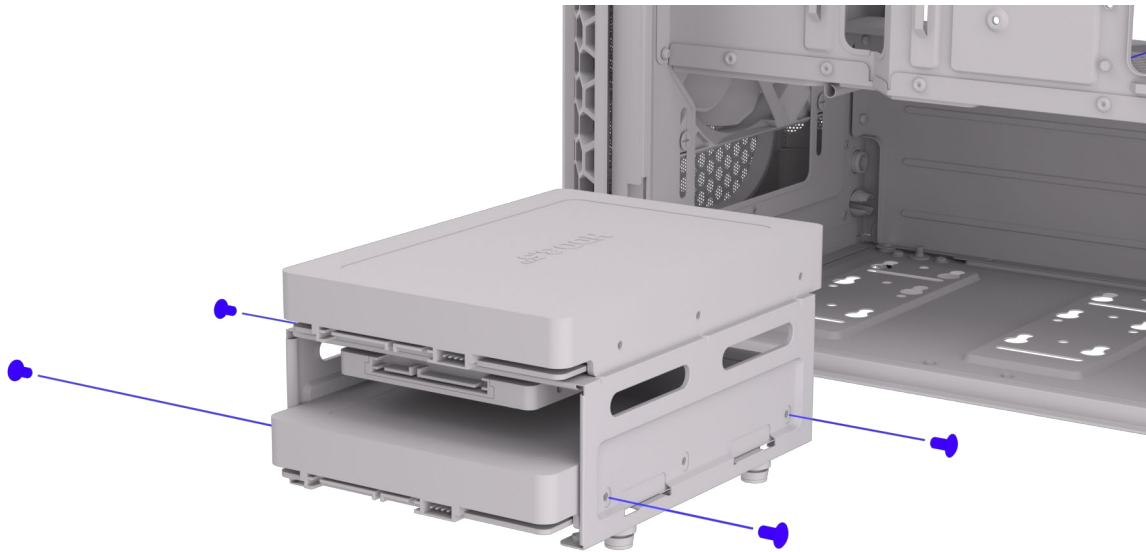
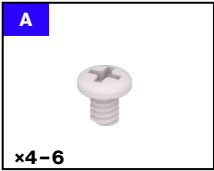
When installing two 3.5" drives, install the upper 3.5" drive to the top of the storage drive cage first.

Variant 1: storage drive cage



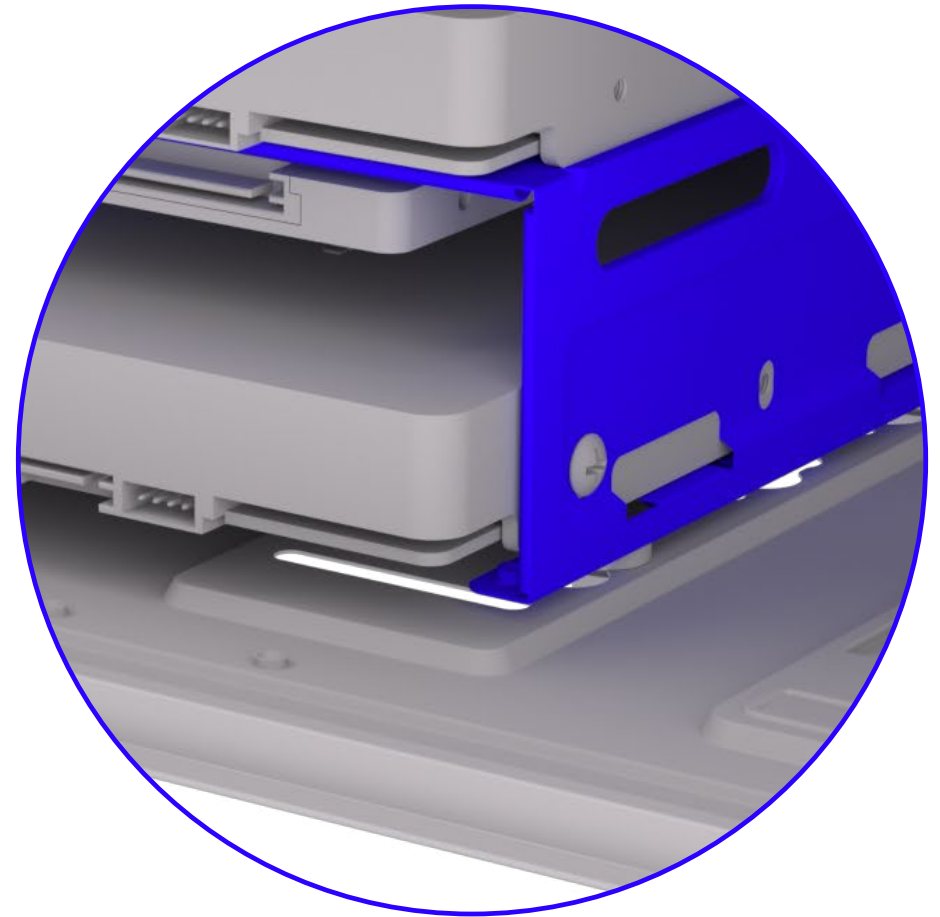
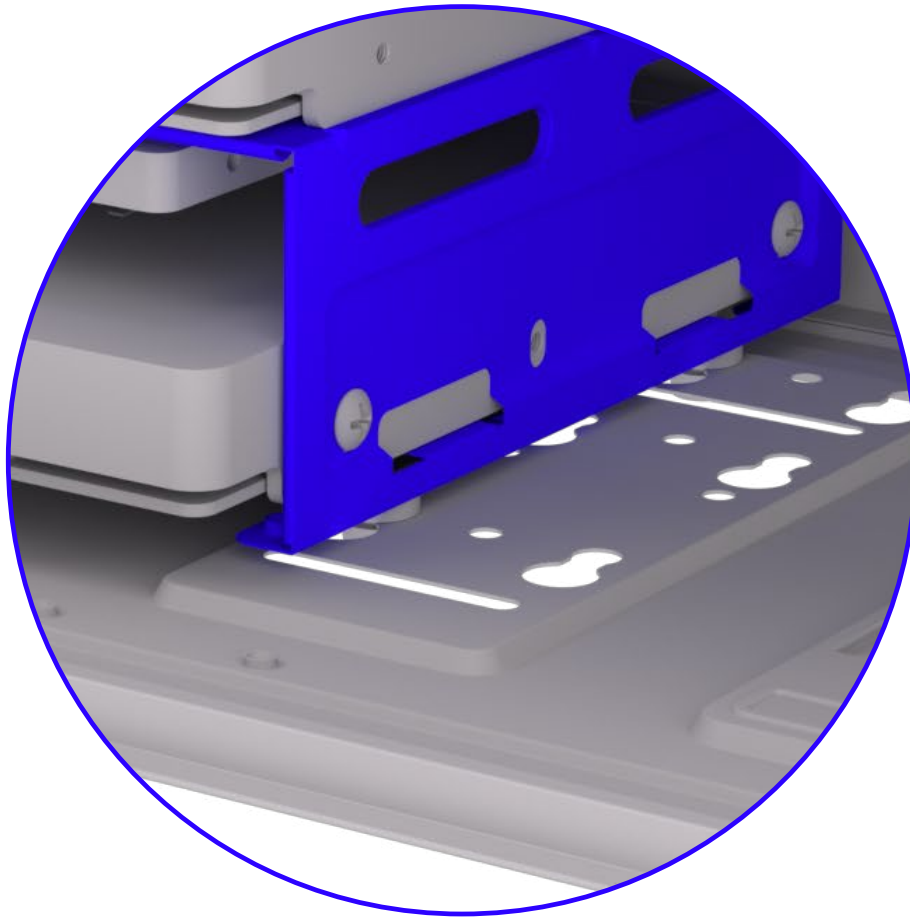
If only one 3.5" HDD is being installed, we recommend mounting it in the lower position.

Variant 1: storage drive cage



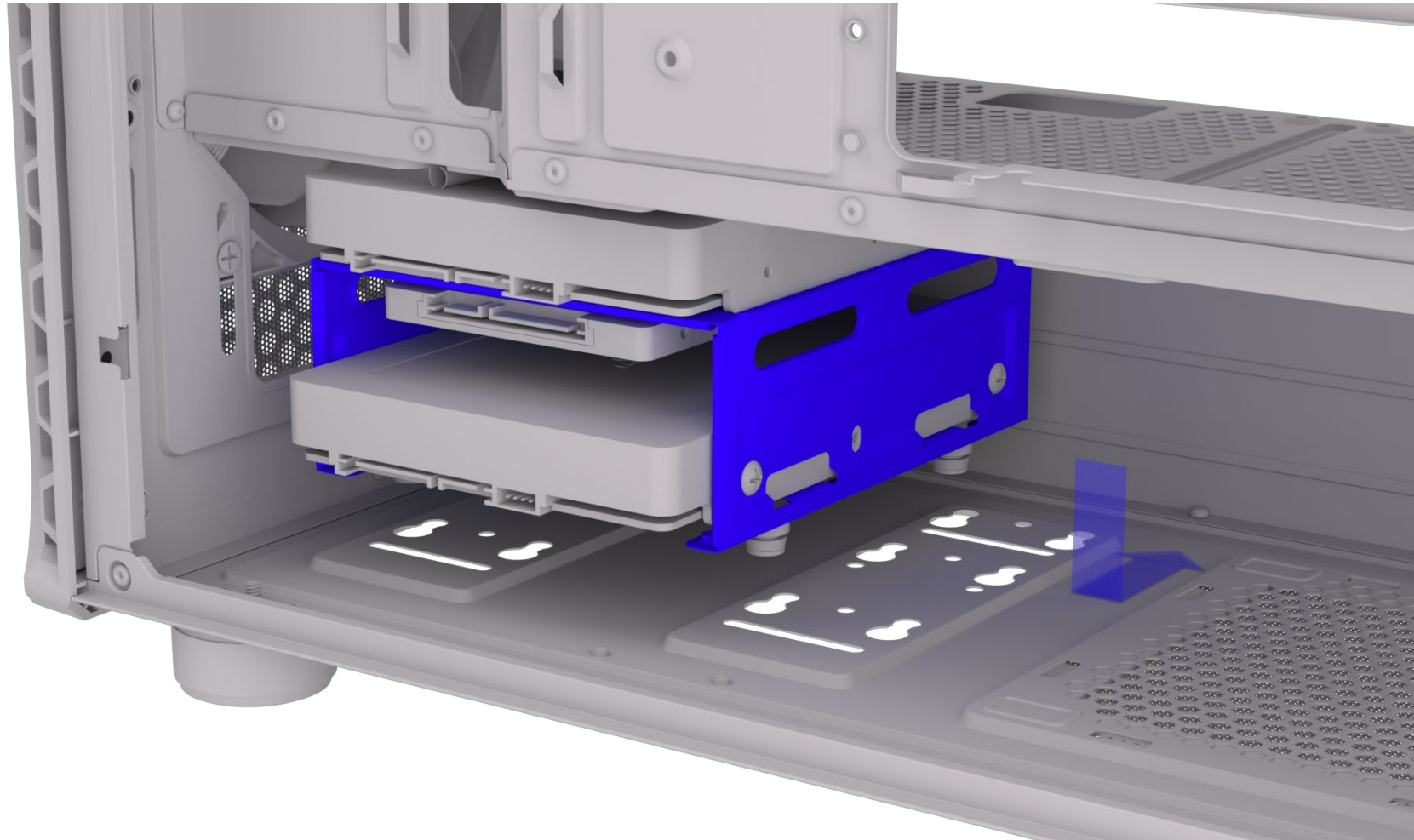
Depending on your HDD you can use 4 or 6 mounting screws.

Variant 1: storage drive cage



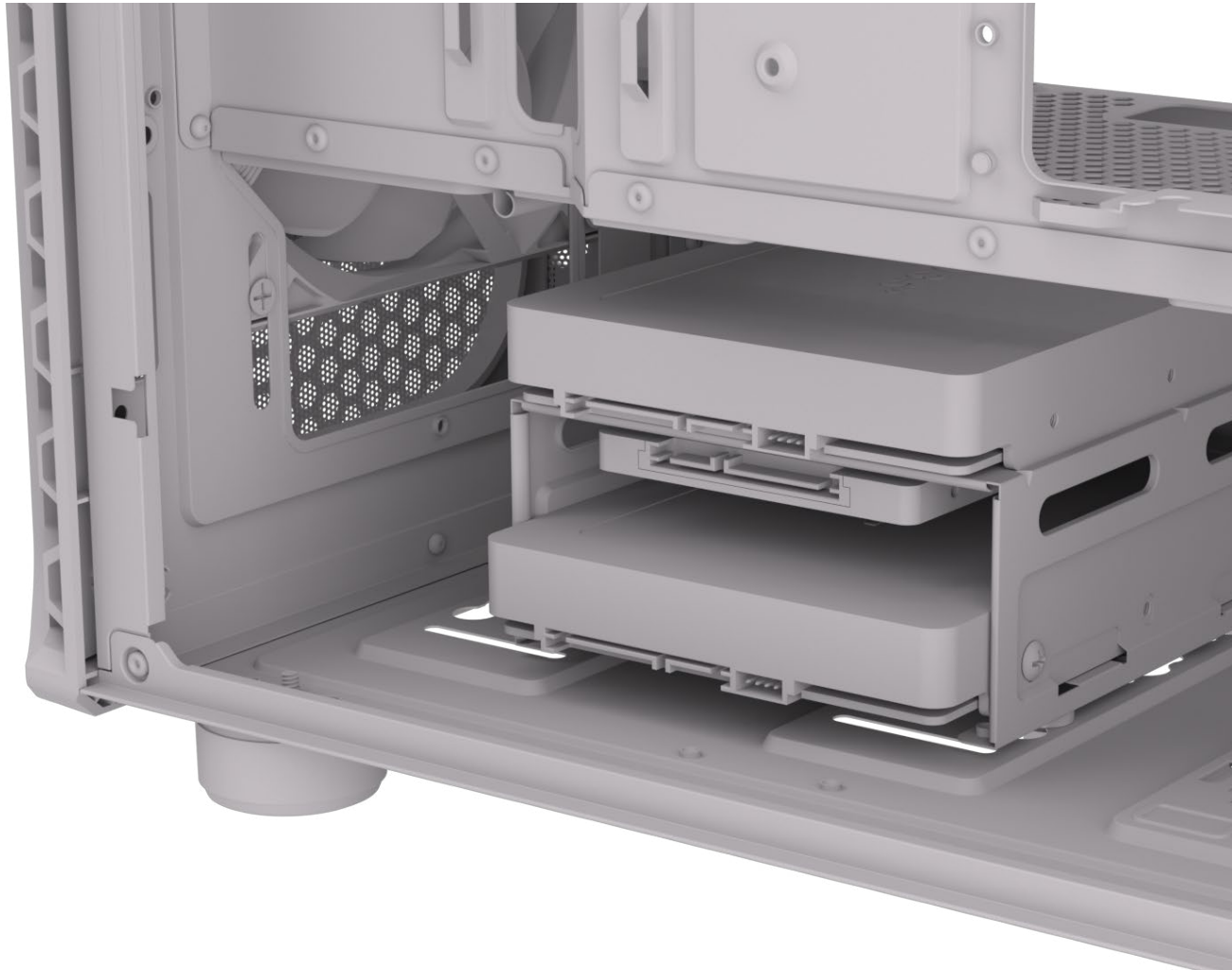
To create additional space at the front of the chassis, for example for a front mounted radiator, the drive cage can be installed in a rearward position.

Variant 1: storage drive cage

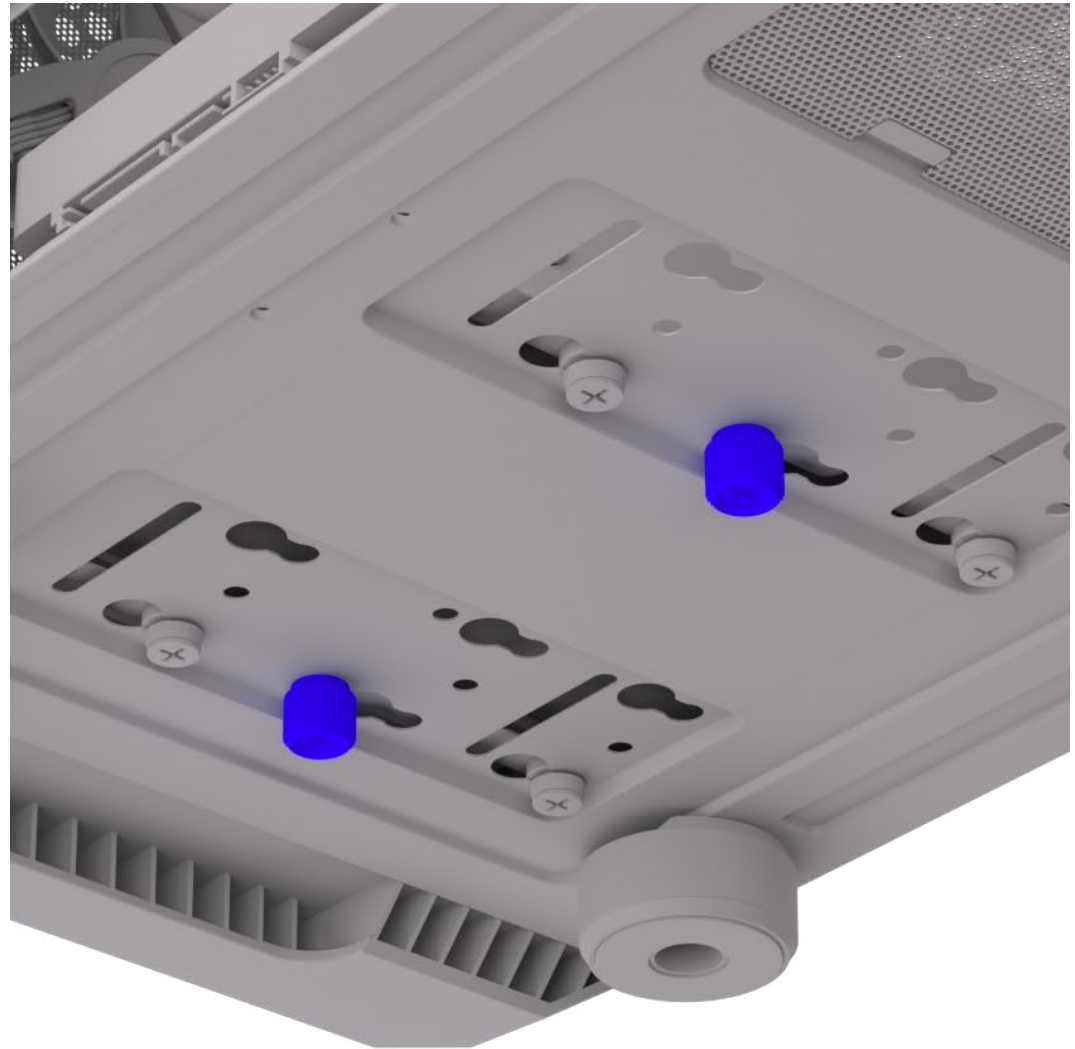


Align the rubber bushings with the slots and slide the storage drive cage to lock position.

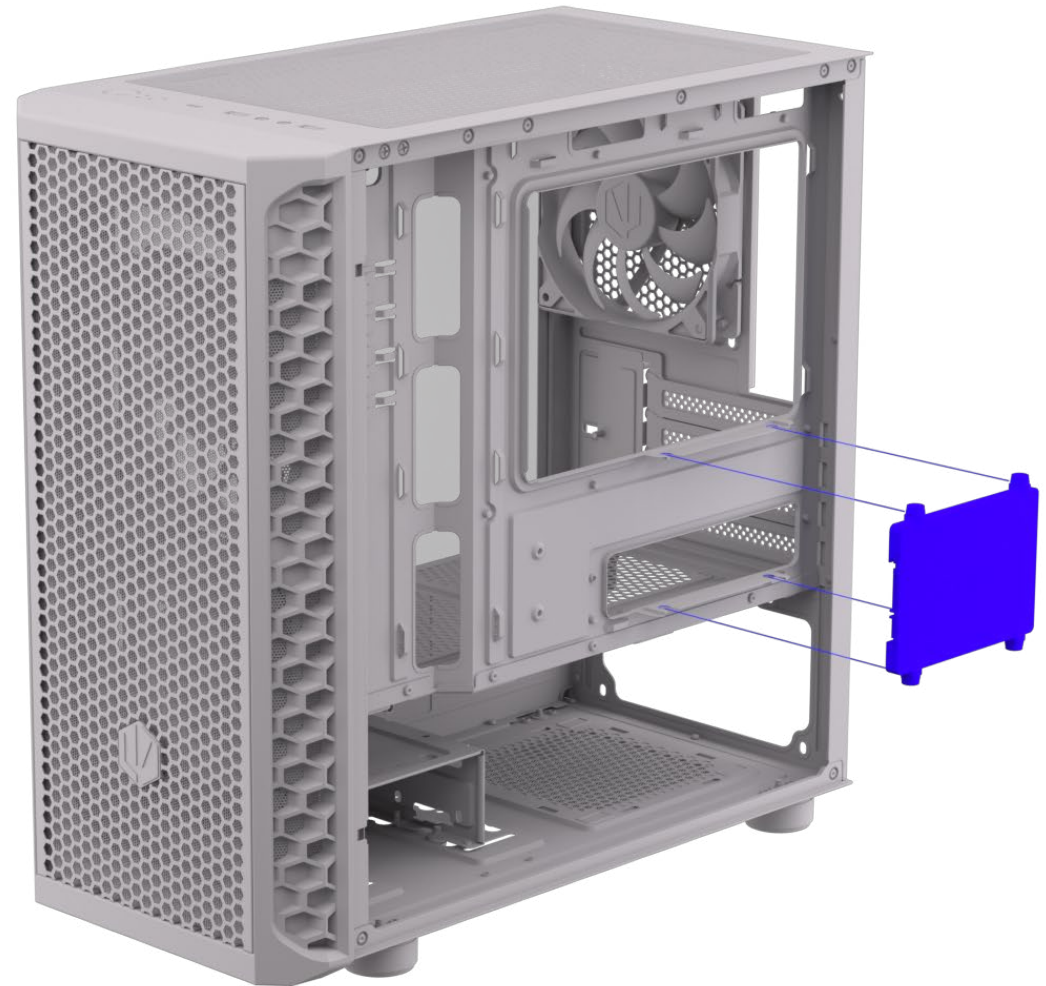
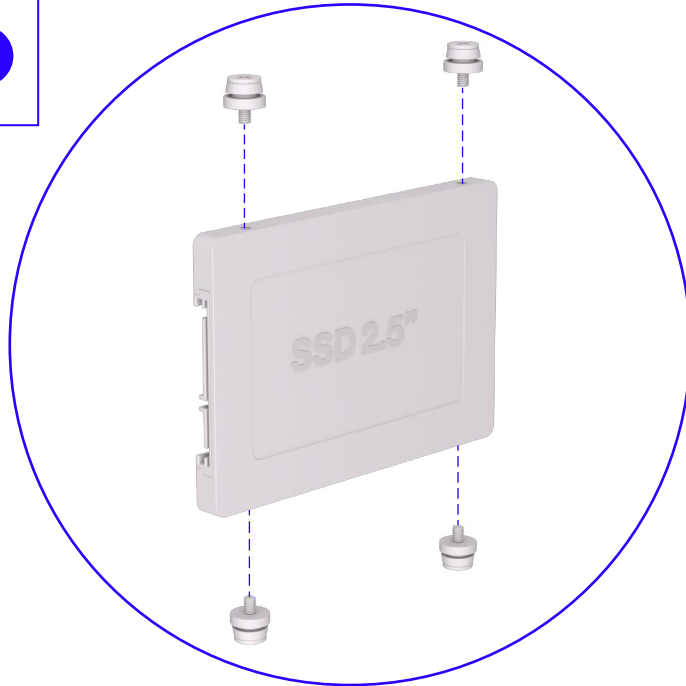
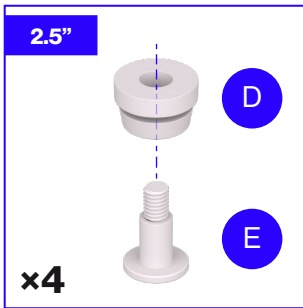
Variant 1: storage drive cage



Variant 1: storage drive cage

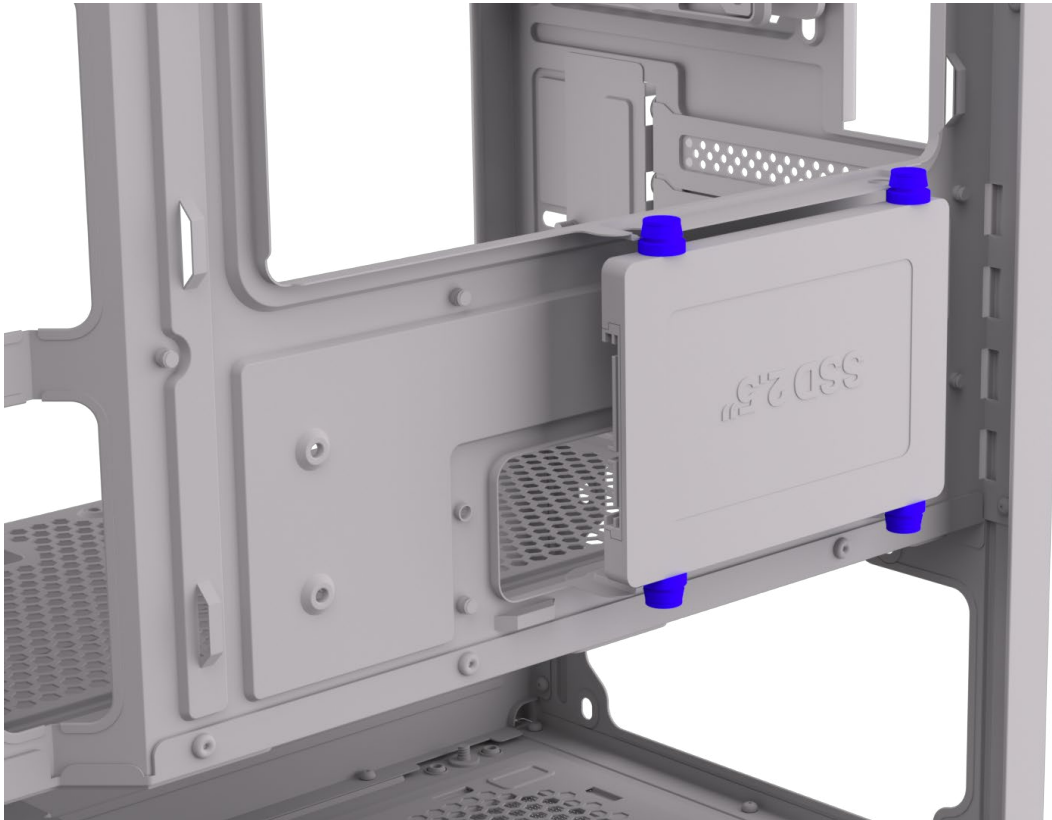


Variant 2: motherboard tray



Use rubber bushings (D) and M3 screws (E) for 2.5" storage devices.

Variant 2: motherboard tray



Insert the rubber bushings halfway into the holes and slide the storage device to lock it in place.

Connect the cables

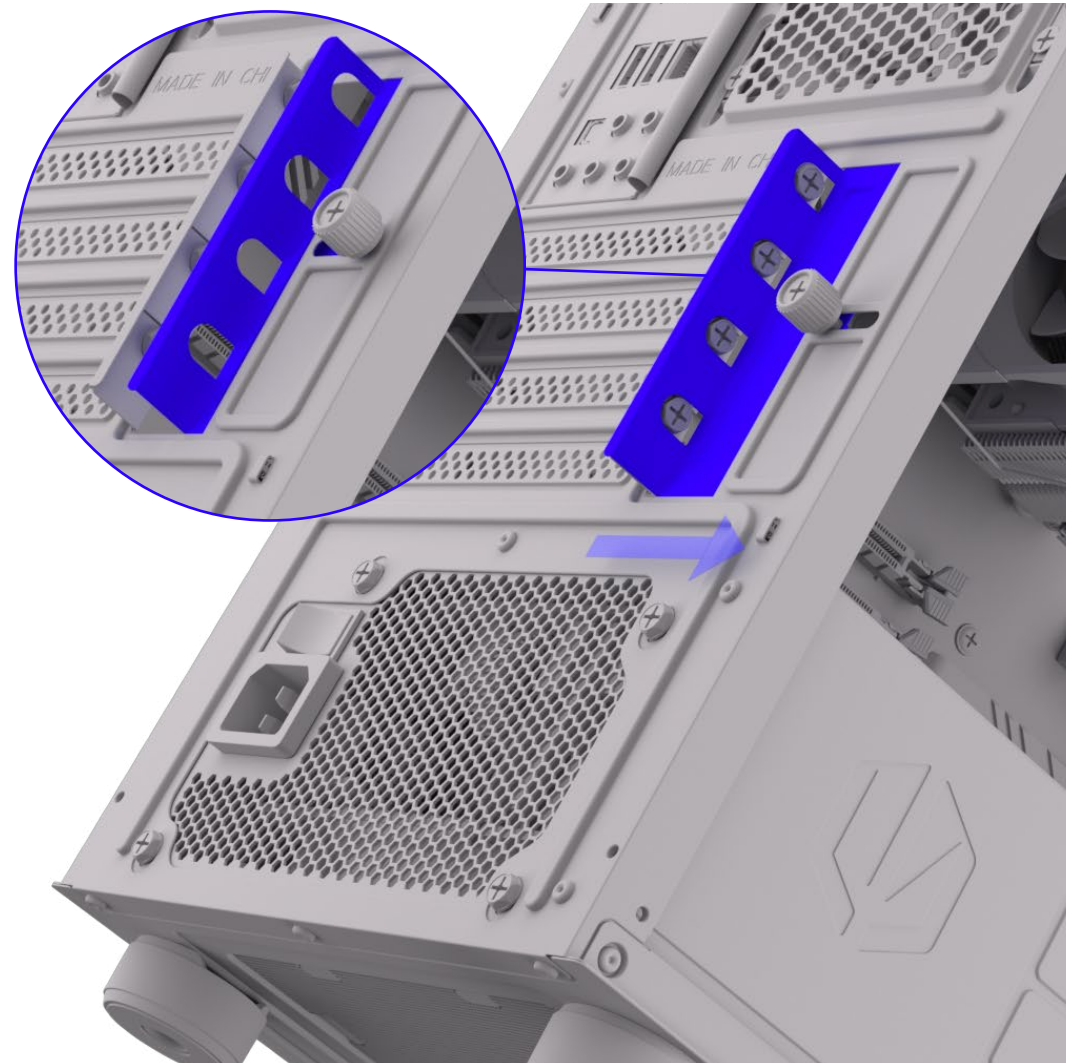
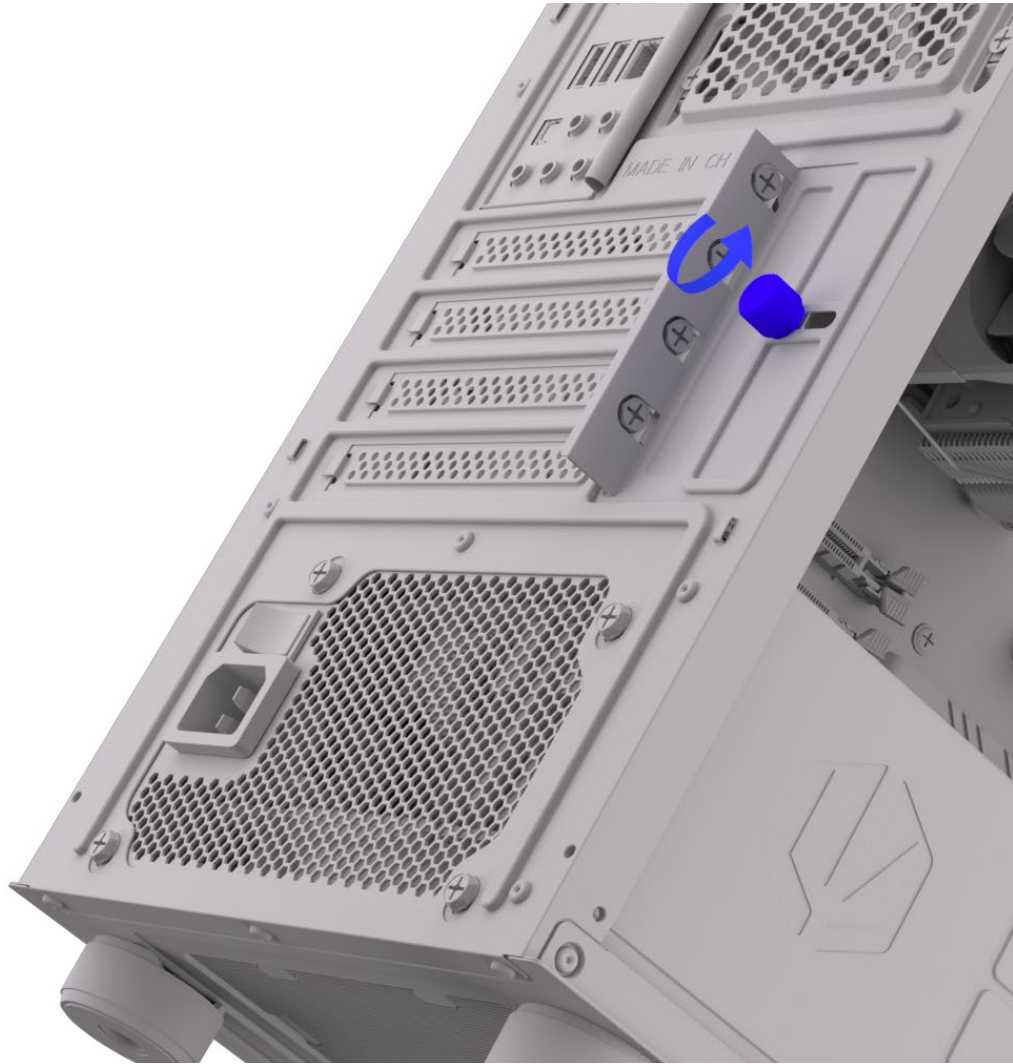


Connect the cables



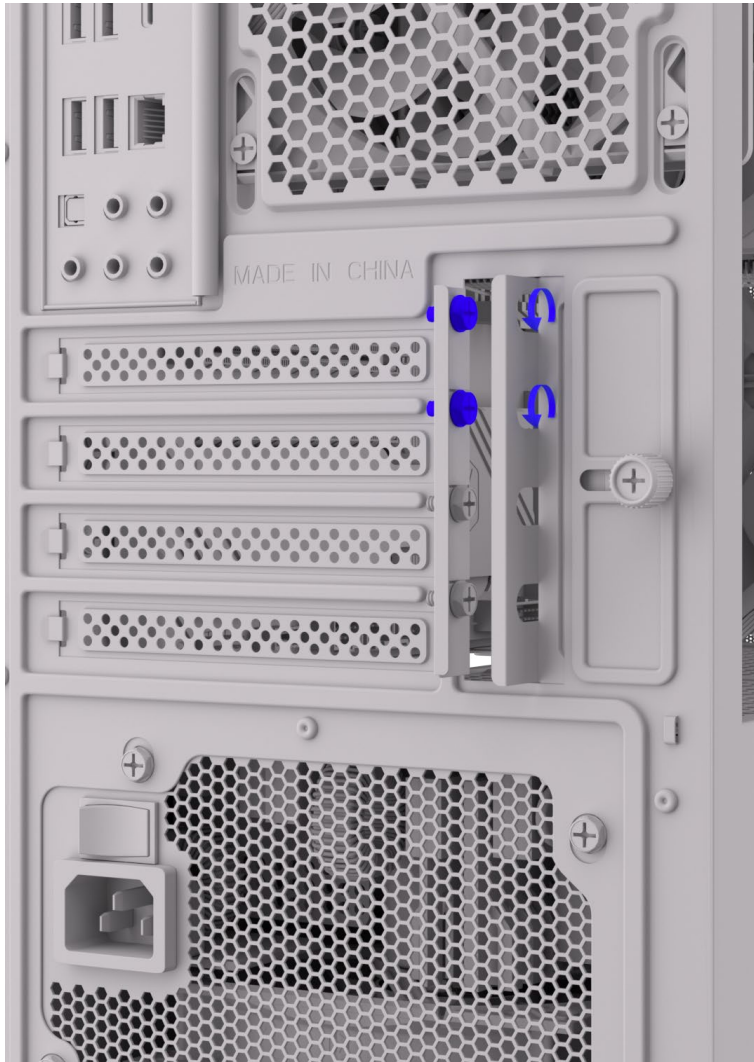
To connect the case's I/O panel to the motherboard, please refer to your motherboard manual.

Install the graphics card



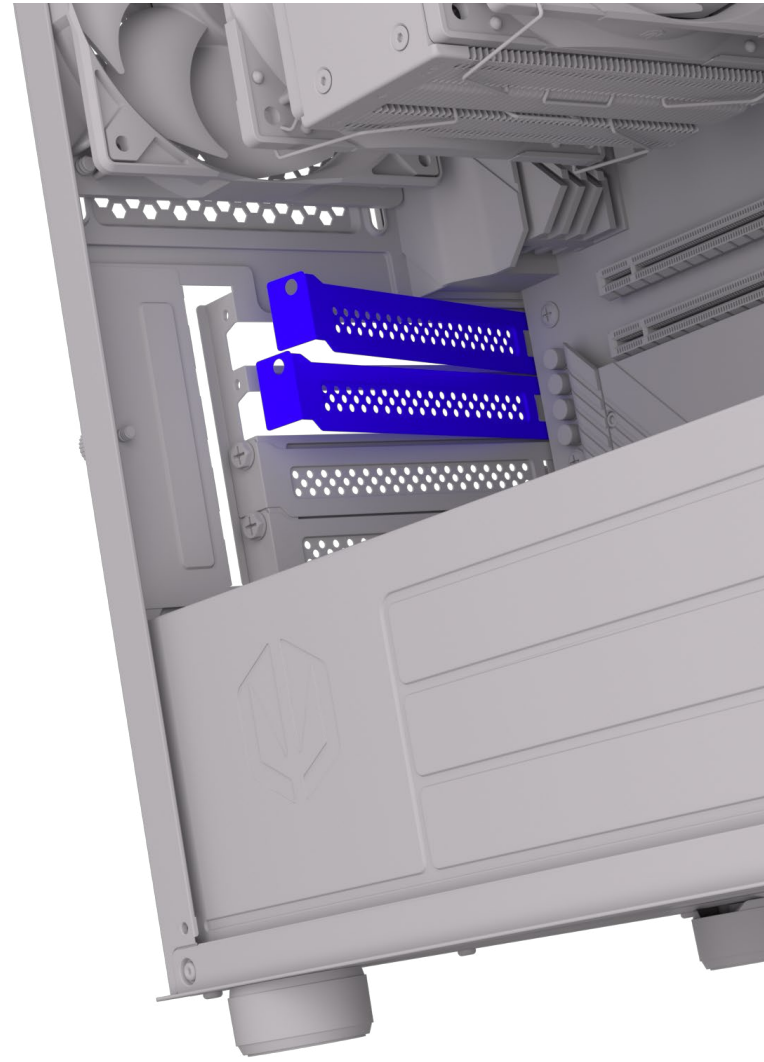
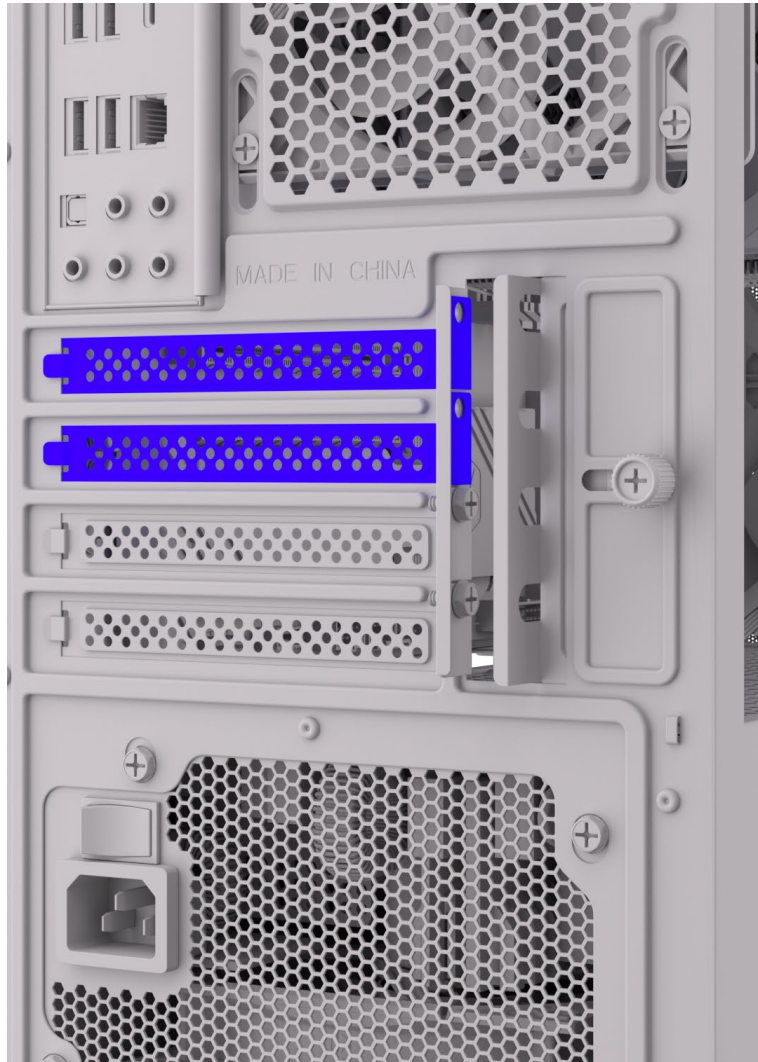
Loosen the thumbscrew and slide the expansion slot cover.

Install the graphics card



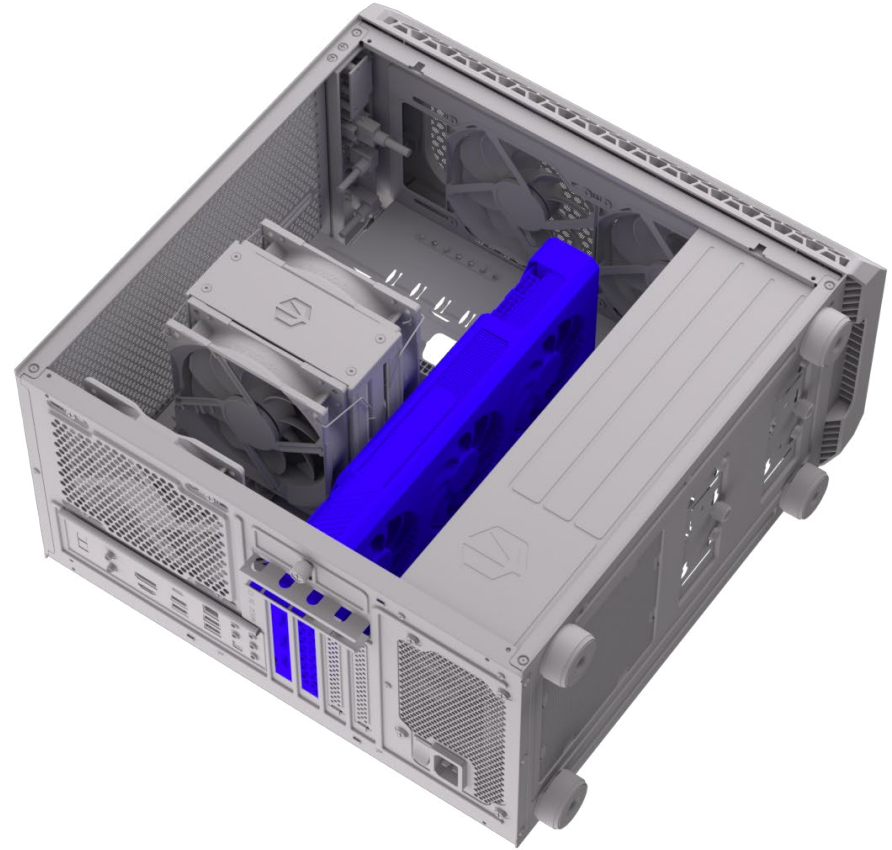
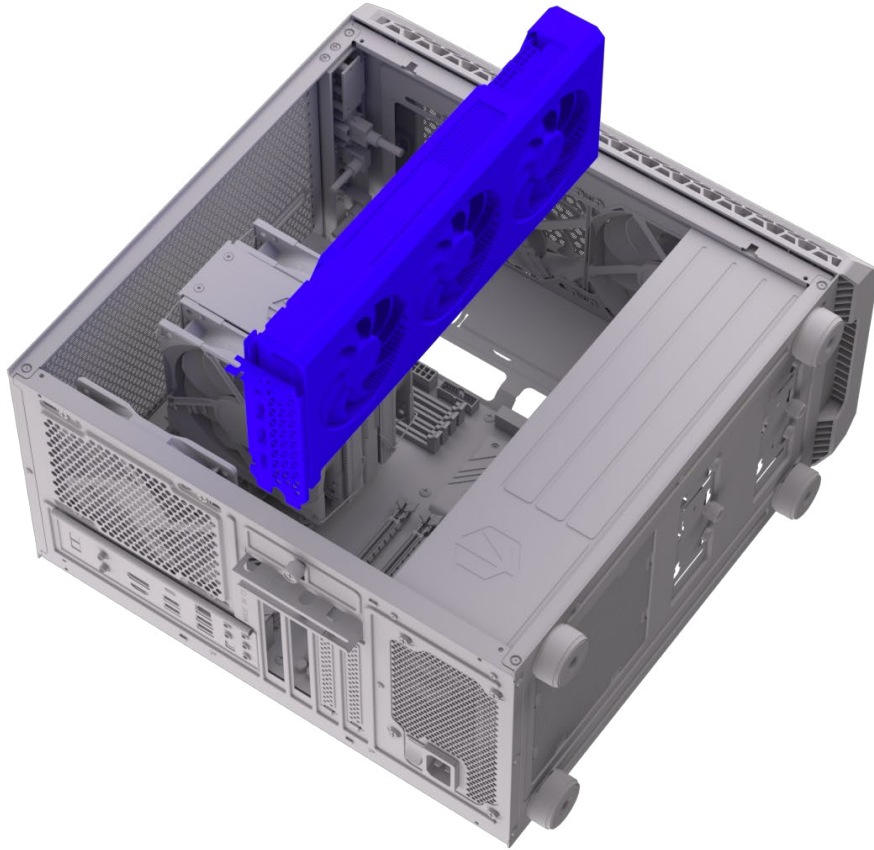
Remove the appropriate UNC #6-32 screws holding the expansion covers.

Install the graphics card

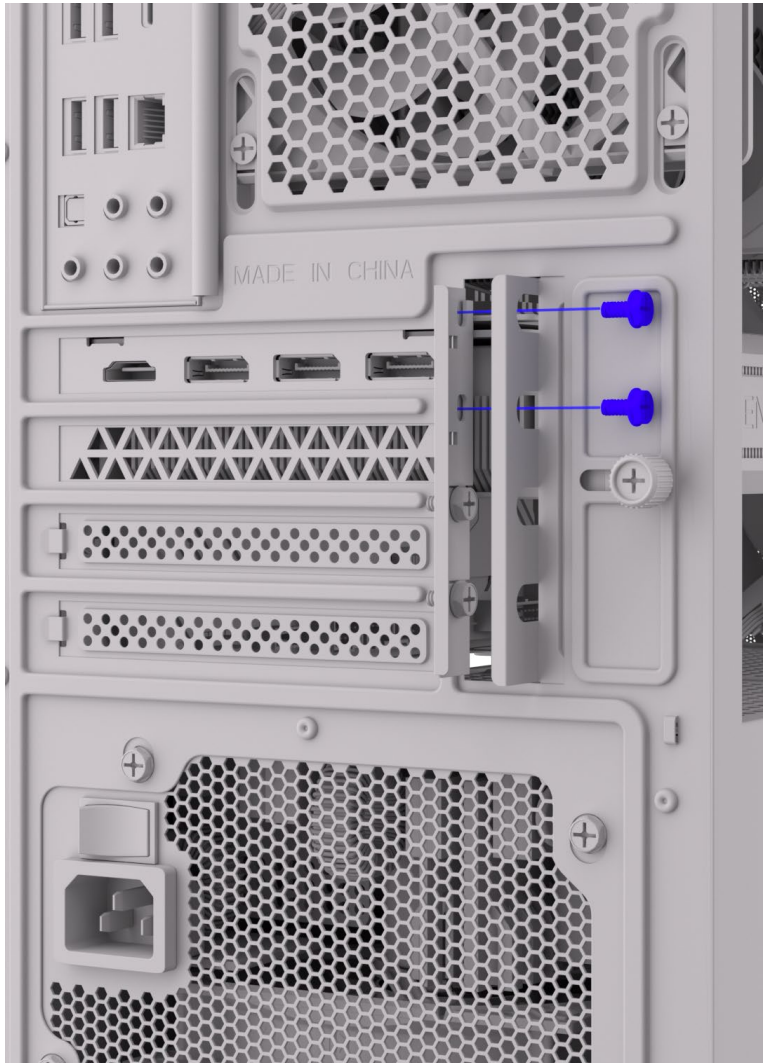


Keep the expansion slot covers for future use.

Install the graphics card

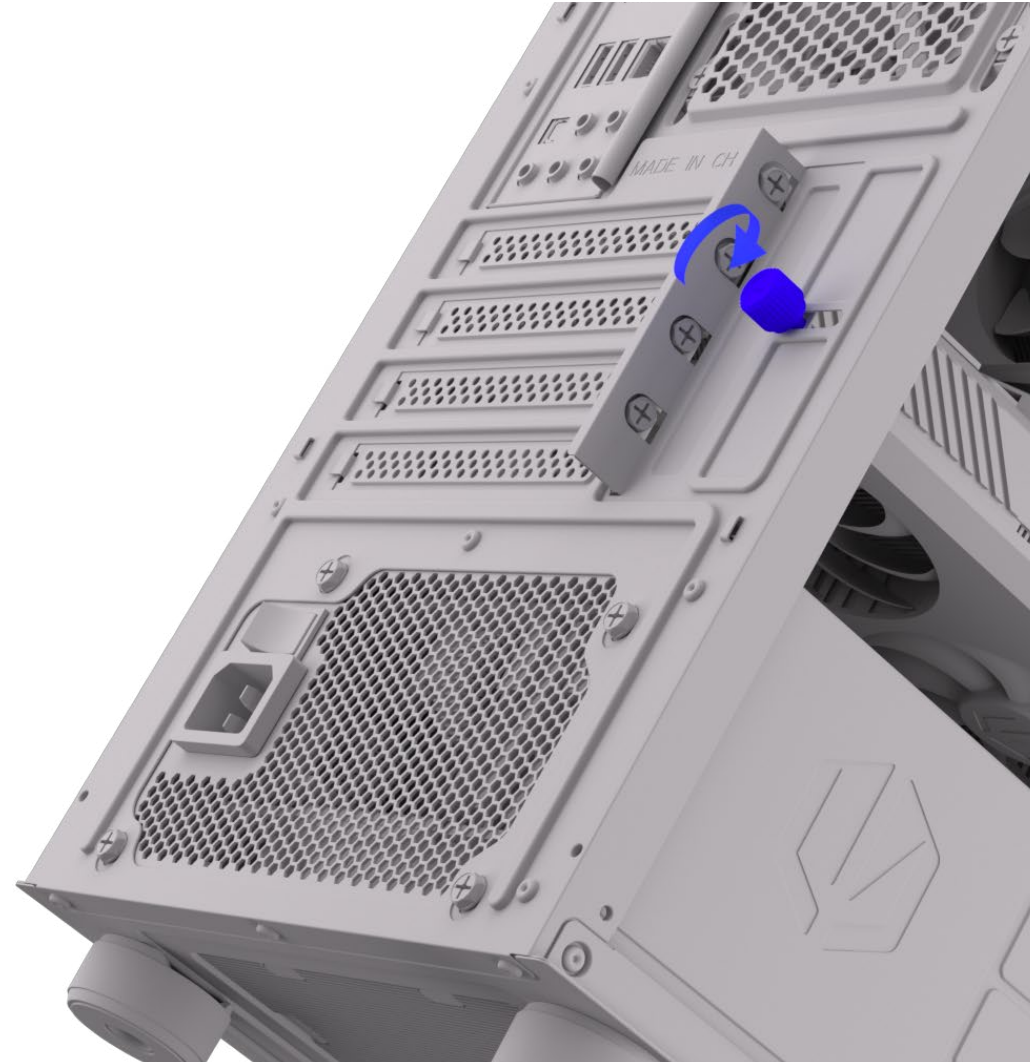
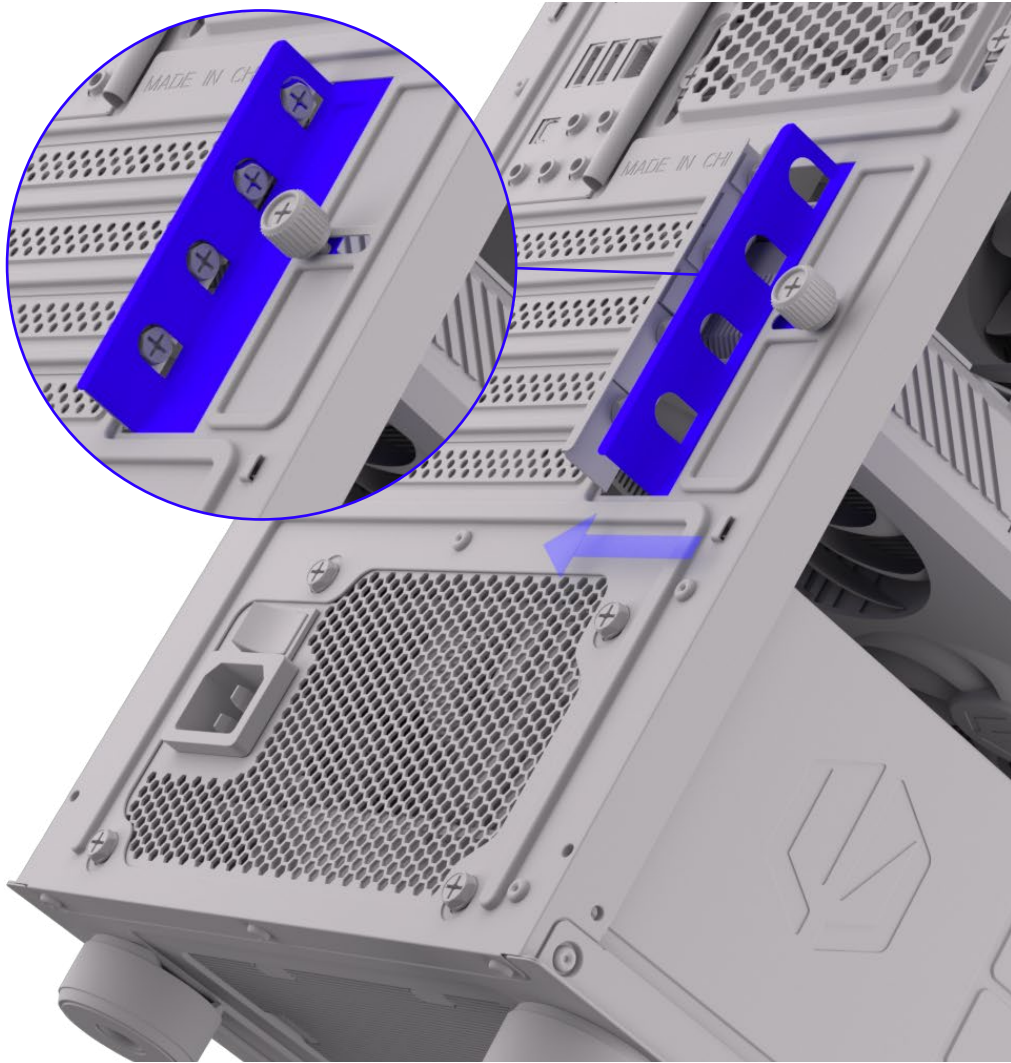


Install the graphics card



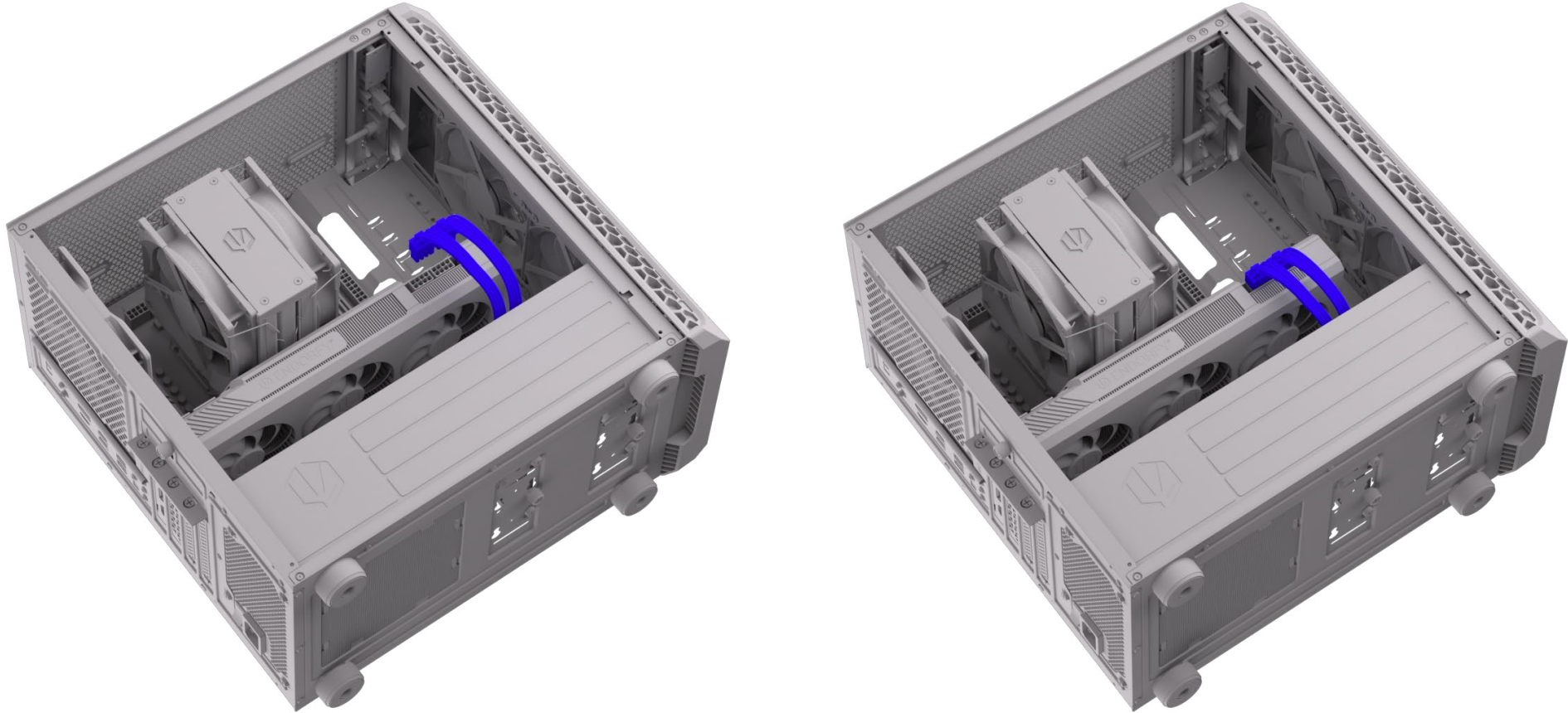
Secure the video card with UNC #6-32 screws. Use all the screw positions offered by your video card.

Install the graphics card



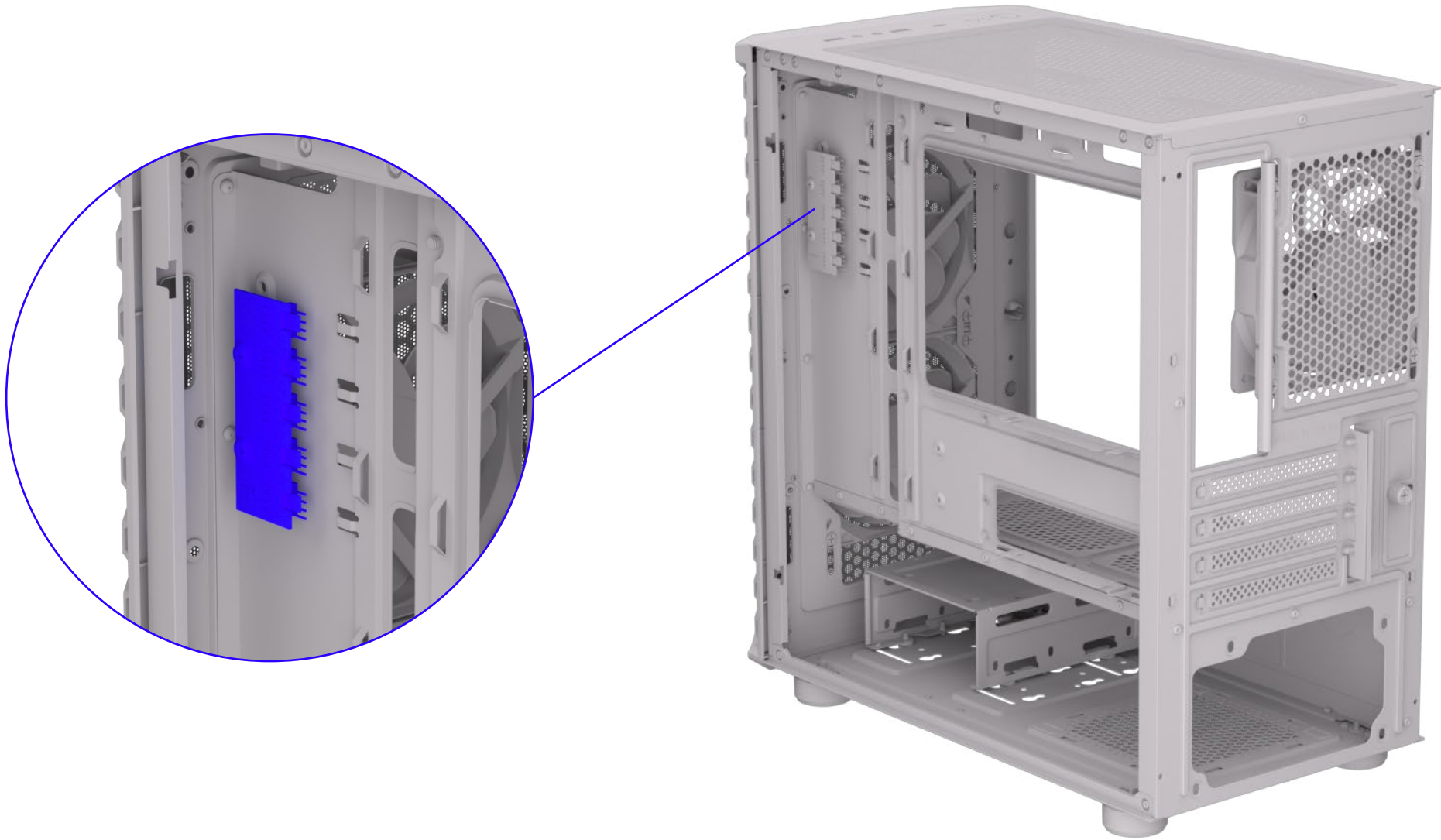
Close the expansion card cover to protect against dust.

Install the graphics card

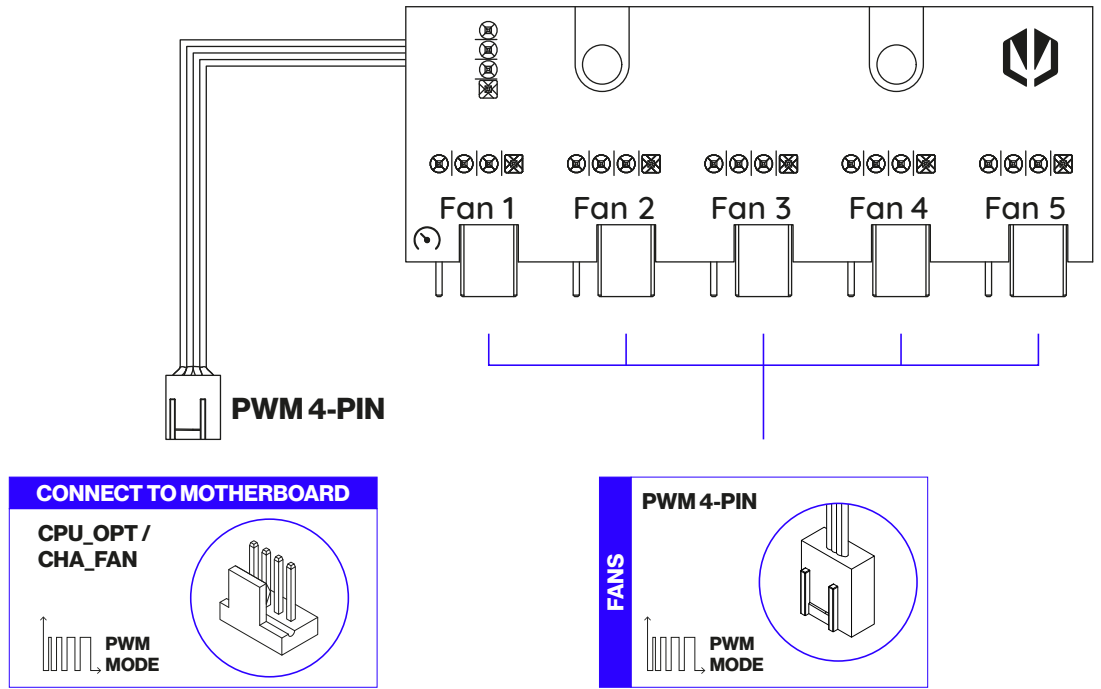


Make sure that the power cables are not putting tension on the video card.

Fan hub



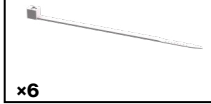
Fan hub



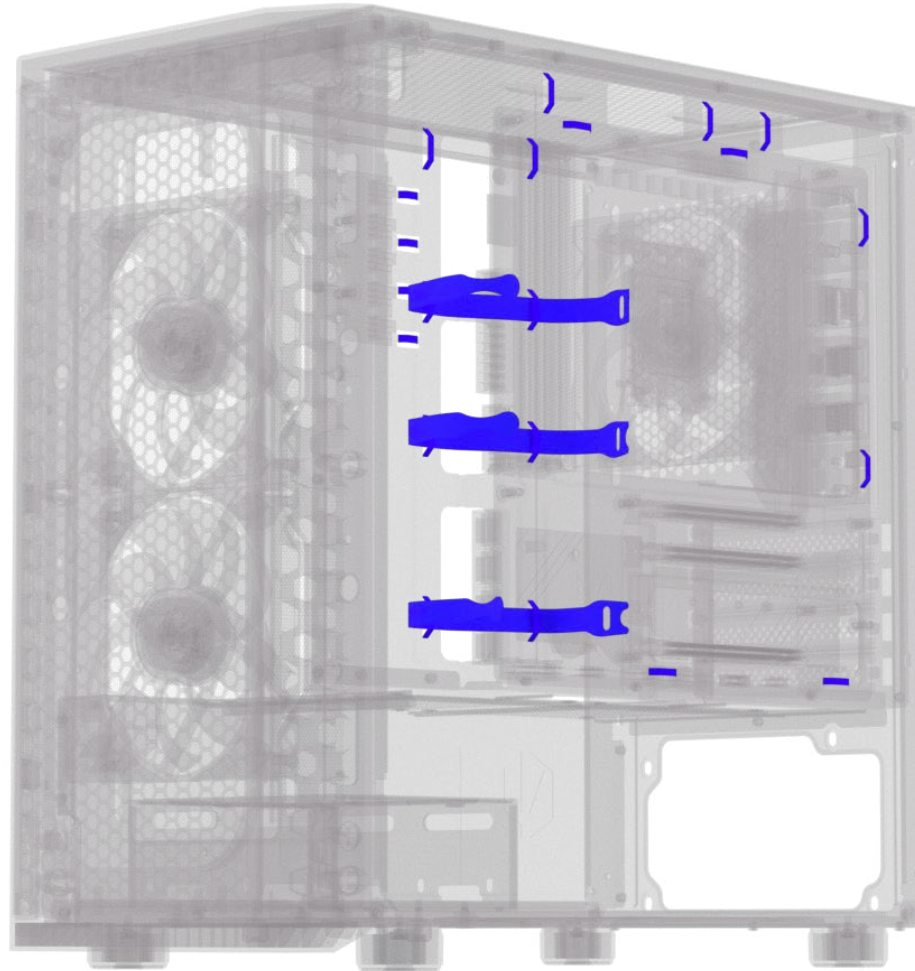
The tachometer signal (RPM) is passed from the Fan 1 connector to the motherboard. Only the speed of this fan is reported by the software and UEFI.

Cable management

ZIP TIE

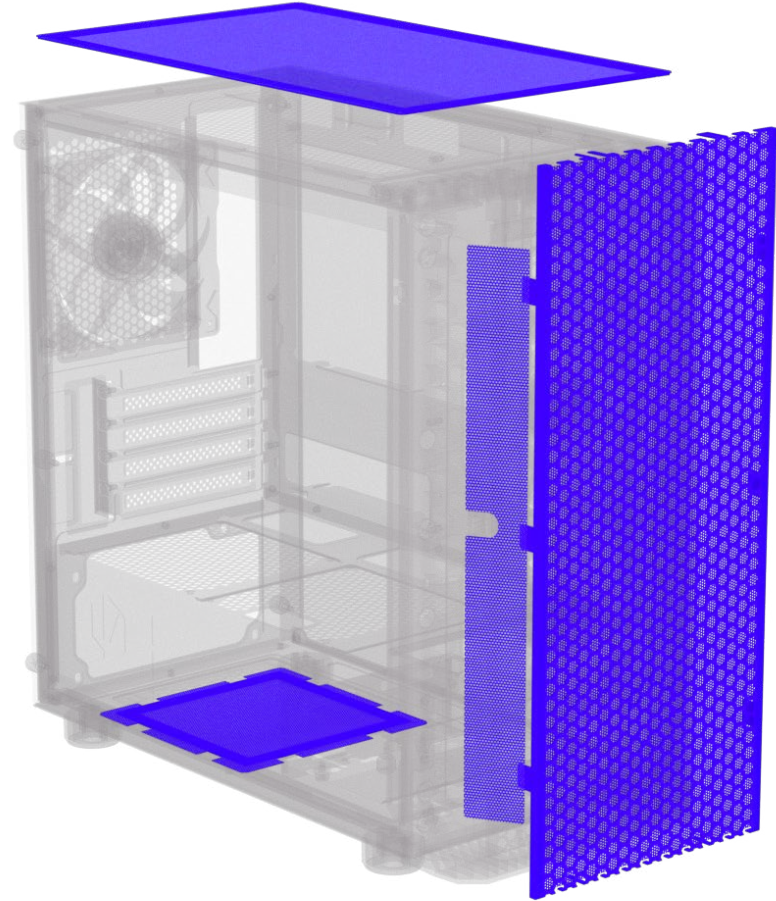


x6



Use the included zip ties and velcro straps to route the cables in the designated areas.

Dust filters

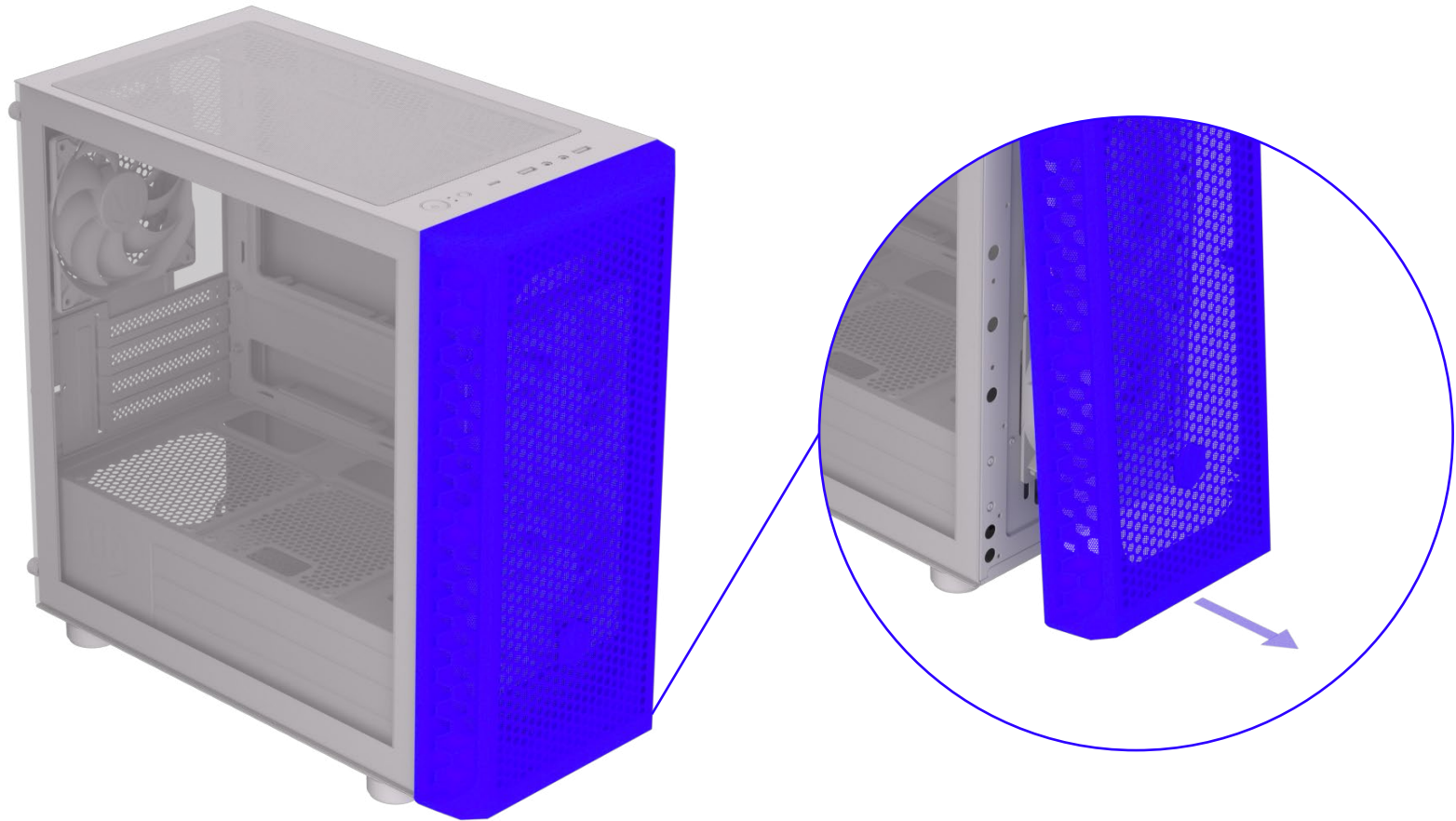


Air intakes and outlets should be kept free of dust buildup. Dust filters can be washed with running water or cleaned with a cloth or vacuum cleaner.



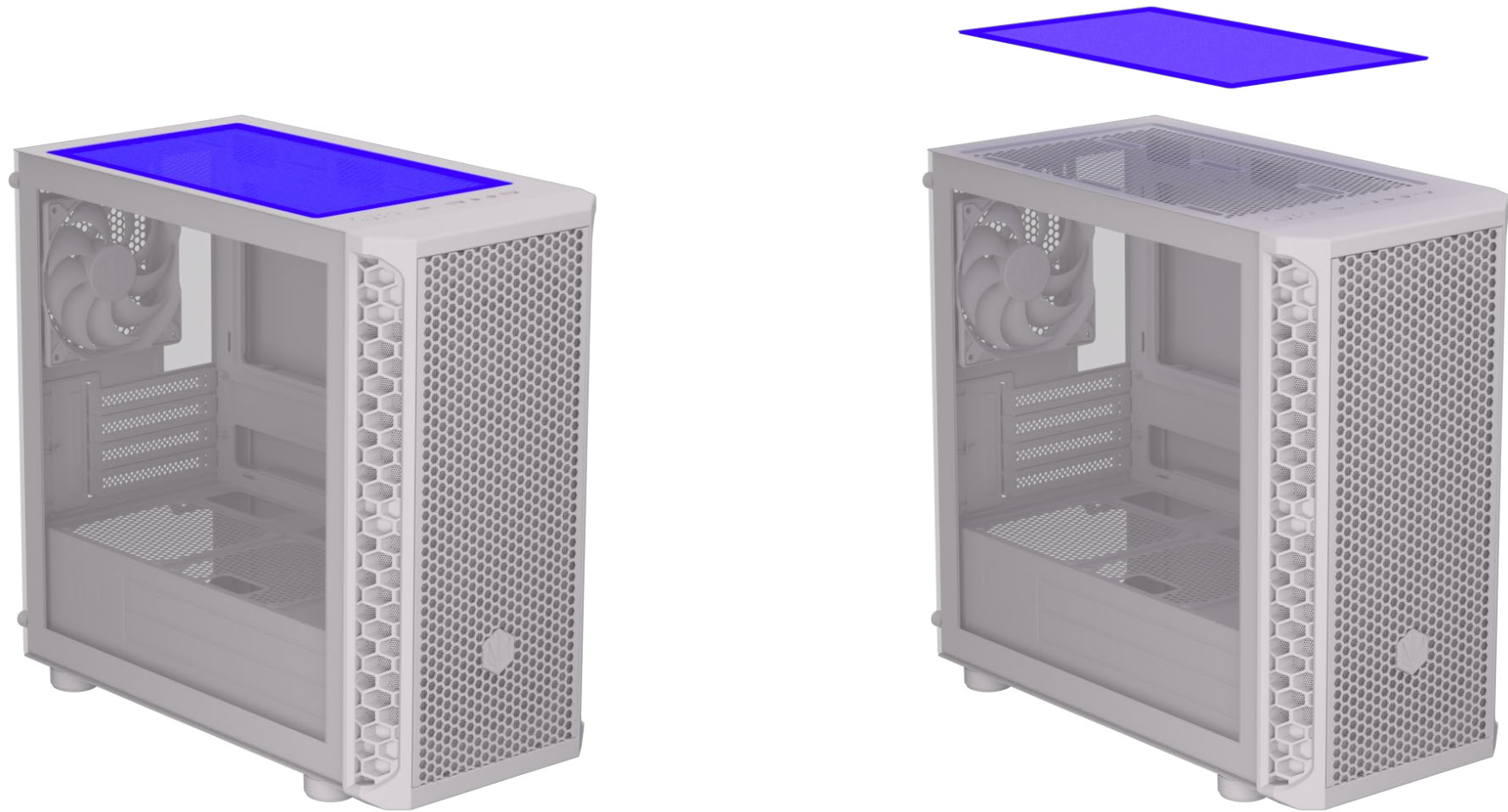
Make sure the filters are completely dry before reinstalling.

Dust filters – front



Front dust filter is integrated with the front panel. Pull the bottom outward to release the front panel. Front side filters can be removed or cleaned in place or washed together with the entire front frame.

Dust filters – top



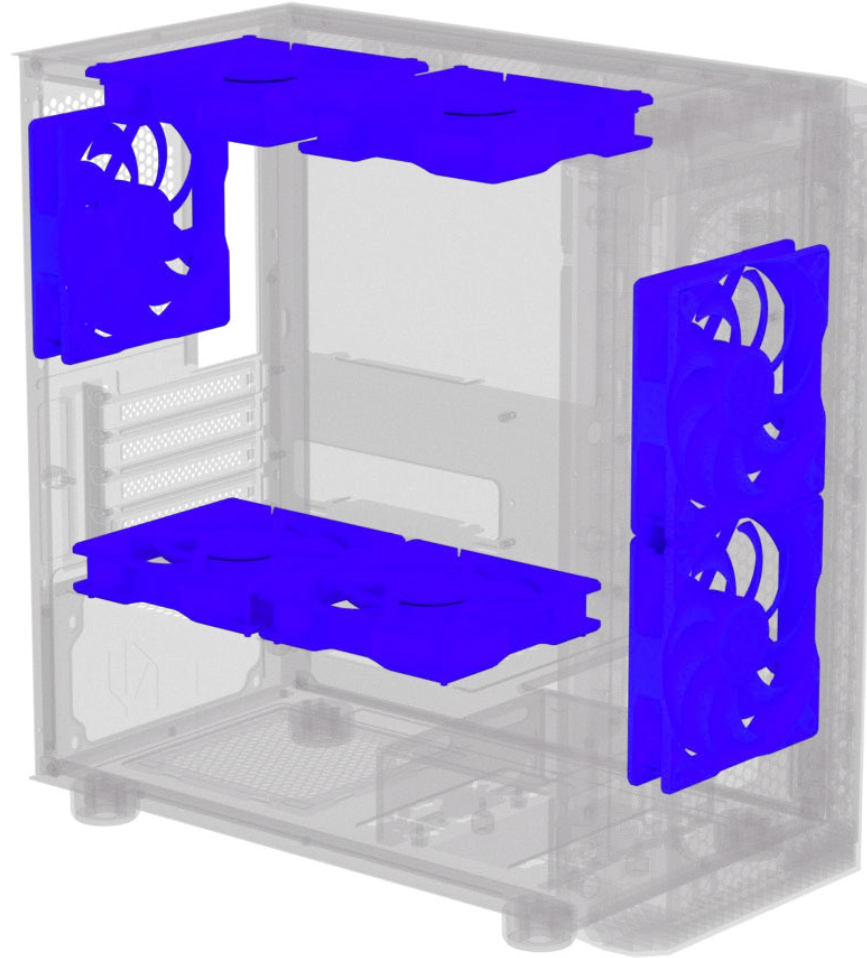
Top filter is attached magnetically. Lift it upward to detach and remove it.

Dust filters – bottom



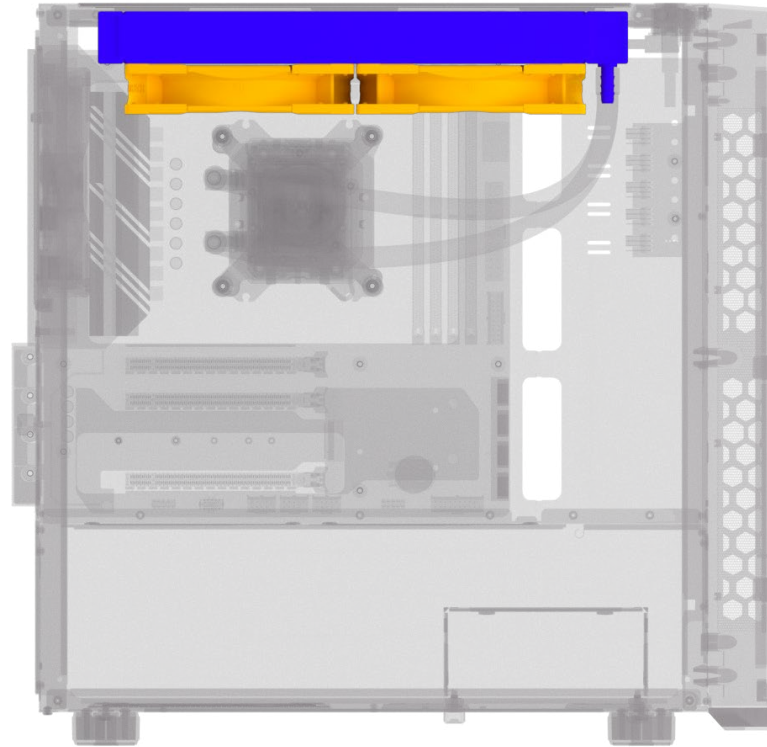
Bottom filter is attached magnetically. Pull it downward to detach and remove it.

Fan placement examples



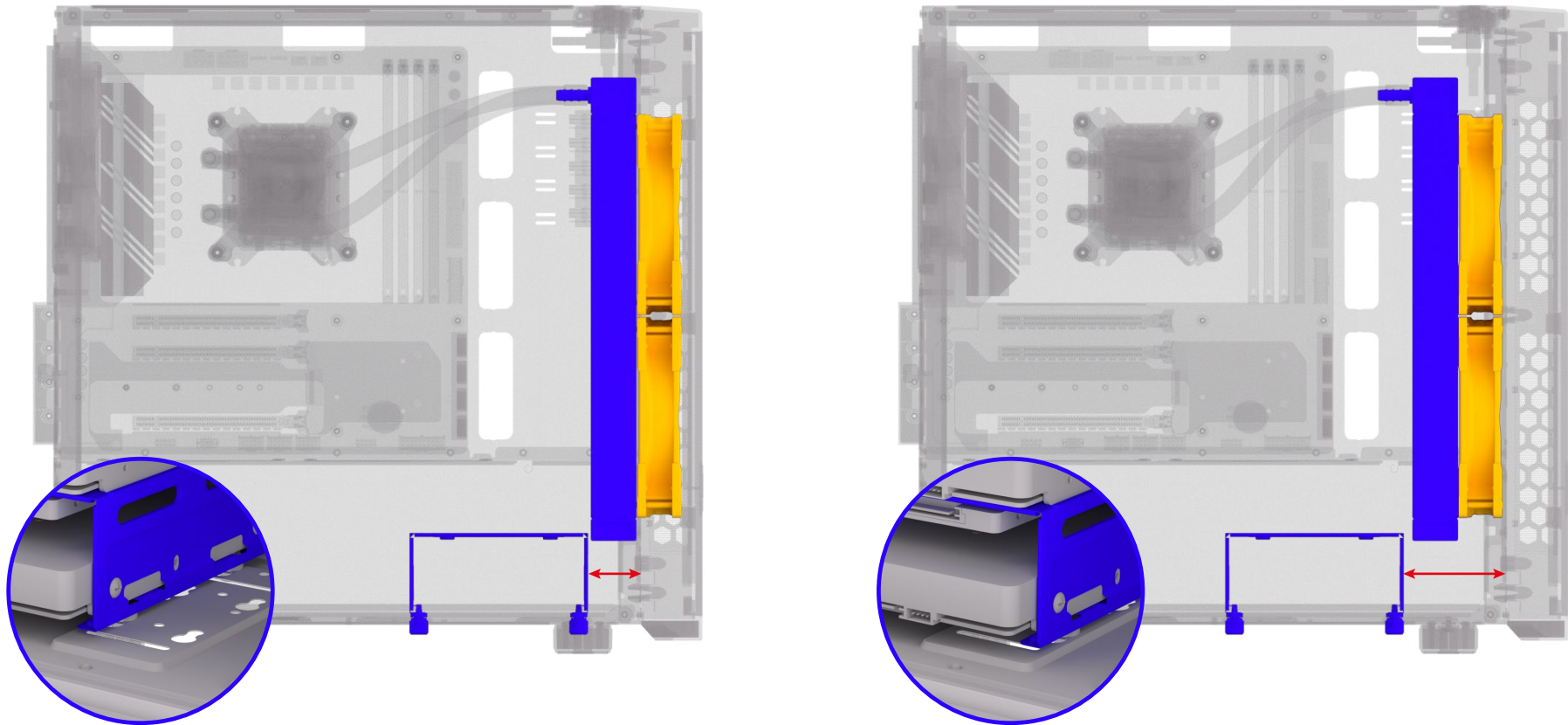
Available fan mounts.

Radiator placement examples



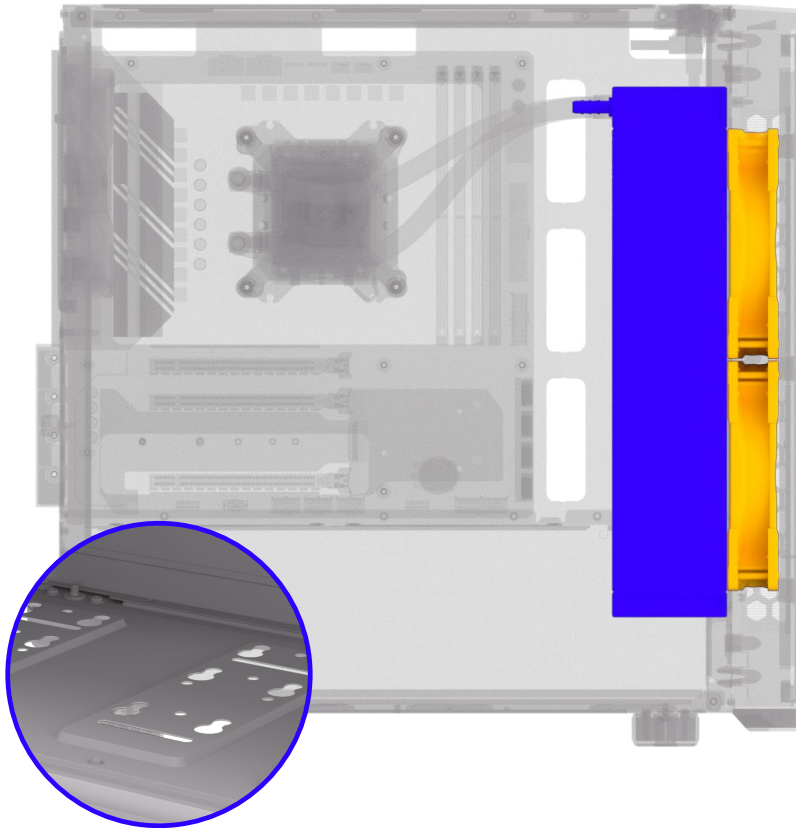
Radiators up to 240 mm can be installed at the top of the case, depending on the combined thickness of the radiator and fans, as well as the height of the motherboard components.

Radiator placement examples



A radiator and fan assembly with a total thickness of 55 mm can be installed at the front in two configurations by adjusting the position of the storage drive cage.

Radiator placement examples



A 240 mm radiator with a thickness of 60 mm can be installed by removing the storage drive cage.

EN Safety instruction

- The product should be used as intended. Incorrect use may damage the product and be dangerous to your health.
- Make sure that the product is in good working order before using it.
- The warranty does not cover mechanical damage to the product.
- This device is intended for indoor use, under normal humidity conditions. Do not use it outdoors.
- Do not install and use the device within reach of children.
- To prevent damage from condensation, allow the device to warm up to ambient temperature before use.
- Clean only with a dry, clean cloth. Do not handle with wet hands.
- No user-serviceable components inside. Return to authorized service center for repairs.
- Do not use the product near liquids or in places where it may be directly exposed to liquids. If the device comes into contact with any liquids, immediately disconnect it from the power source.
- In the event of a malfunction, disconnect it from the power source immediately and contact ENDORFY Technical Support.
- Do not discard electrical and electronic equipment together with other household waste.
- The end user is responsible for correct disposal of unnecessary or faulty electrical equipment by returning it to the collection point or to the seller. Contact local authorities or the store where you purchased the product for additional information.



The above symbol means that, according to applicable regulations, this product and its battery (if included) should not be disposed of with other household waste. At the end of its life, the product should be taken to a special collection point designated by the relevant local authorities. The separate collection and recycling of products and batteries helps to save natural resources and ensures that the recycling process is safe for human health and the environment.

DE Sicherheitshinweis

- Das Produkt sollte bestimmungsgemäß verwendet werden. Eine unsachgemäße Verwendung kann das Produkt beschädigen und Gesundheitsgefahren für den Benutzer mit sich bringen.
- Stellen Sie vor der Verwendung sicher, dass das Produkt nicht beschädigt ist.
- Die Garantie deckt keine mechanischen Schäden am Produkt ab.
- Dieses Gerät ist für den Gebrauch in Innenräumen bei normaler Luftfeuchtigkeit bestimmt. Verwenden Sie es nicht im Freien.
- Dieses Gerät darf nicht in Reichweite von Kindern installiert und verwendet werden.
- Warten Sie vor dem Anschließen des Geräts, bis es sich auf Umgebungstemperatur erwärmt hat, um Schäden durch kondensierte Feuchtigkeit zu vermeiden.
- Nur mit einem sauberen, trockenen Tuch reinigen. Berühren Sie das Gerät nicht mit nassen Händen.
- Enthält keine Teile, die selbst repariert werden können. Senden Sie das Gerät zur Reparatur an das Service-Center.
- Das Produkt darf nicht in der Nähe von Flüssigkeiten verwendet oder diesen direkt ausgesetzt werden. Trennen Sie das Produkt bei Kontakt mit Flüssigkeiten sofort von der Stromversorgung.
- Trennen Sie im Falle einer Fehlfunktion sofort die Stromquelle und wenden Sie sich an den technischen Support von ENDORFY.
- Elektrische und elektronische Geräte dürfen nicht mit dem anderen Hausmüll entsorgt werden.
- Der Endverbraucher ist verpflichtet, nicht benötigte oder nicht funktionsfähige Elektrogeräte bei einer Sammelstelle oder dem Händler abzugeben. Wenden Sie sich für weitere Informationen an Ihre örtlichen Behörden oder an das Geschäft, in dem Sie das Produkt gekauft haben.



Das obige Symbol bedeutet, dass dieses Produkt und seine Batterie (falls enthalten) gemäß den geltenden Vorschriften nicht mit dem Hausmüll entsorgt werden dürfen. Das gebrauchte Produkt sollte bei einer speziellen, von der zuständigen örtlichen Behörde benannten Sammelstelle abgegeben werden. Das selektive Sammeln und Recyceln von Produkten und Batterien trägt zur Schonung der natürlichen Ressourcen bei und gewährleistet, dass der Recyclingprozess für die menschliche Gesundheit und die Umwelt sicher ist.

FR Consignes de sécurité

- Le produit doit être utilisé conformément à l'usage auquel il est destiné. Une utilisation incorrecte peut endommager le produit et présenter un risque pour la santé de l'utilisateur.
- Avant de l'utiliser, assurez-vous que le produit n'est pas endommagé.
- La garantie ne couvre pas les dommages mécaniques du produit.
- Cet appareil est destiné à une utilisation en intérieur, avec une humidité de l'air normale. Ne l'utilisez pas à l'extérieur.
- Cet appareil ne doit pas être installé et utilisé dans un endroit où la portée des enfants.
- Avant de brancher l'appareil, attendez qu'il atteigne la température ambiante pour éviter tout dommage dû à la condensation.
- Nettoyez uniquement avec un chiffon propre et sec. Ne touchez pas l'appareil avec les mains mouillées.
- L'appareil ne contient aucune pièce qui pourrait être réparé par l'utilisateur. Renvoyez l'appareil au centre de service pour réparation.
- Le produit ne doit pas être utilisé à proximité de liquides ou exposé au contact direct avec ceux-ci. En cas de contact avec des liquides, débranchez immédiatement le produit de l'alimentation électrique.
- En cas de dysfonctionnement, débranchez immédiatement la source d'alimentation et contactez le support technique d'ENDORFY.
- Les appareils électriques et électroniques ne doivent pas être jetés avec les autres déchets ménagers.
- L'utilisateur final est tenu de rapporter les appareils électriques usés ou non fonctionnels à un point de collecte ou à un vendeur. Pour plus d'informations, contactez vos autorités locales ou le magasin où vous avez acheté le produit.



Ce symbole indique que, conformément à la réglementation en vigueur, ni ce produit ni sa batterie (si elle est fournie) ne peuvent être jetés avec d'autres déchets ménagers. Le produit usagé doit être remis à un point de collecte désigné par les autorités locales compétentes. La collecte sélective et le recyclage des produits et des batteries contribuent à économiser les ressources naturelles et garantissent que le processus de recyclage est sans danger pour la santé humaine et l'environnement.

CS Bezpečnostní pokyny

- Výrobek by měl být používán v souladu se svým určením. Nesprávné použití může způsobit poškození výrobku a způsobit nebezpečí pro zdraví uživatele.
- Před použitím se ujistěte, že výrobek není poškozený.
- Záruka se nevztahuje na mechanické poškození výrobku.
- Toto zařízení je určeno pro použití v interiéru za normálních vlhkostních podmínek. Nepoužívejte ho venku.
- Neinstalujte a nepoužívejte toto zařízení v dosahu dětí.
- Před připojením zařízení počkejte, až se zahřeje na okolní teplotu, aby nedošlo k poškození způsobené kondenzovanou vlhkostí.
- Čištěte pouze čistým suchým hadříkem. Nedočítejte se zařízení mokrymi rukama.
- Neobsluhujte díly, které by mohli uživatel opravít. Vraťte zařízení do servisního střediska pro opravu.
- Výrobek by se neměl používat v blízkosti kapalín nebo v jejich přímém kontaktu. V případě kontaktu s kapalinami okamžitě odpojte výrobek od napájení.
- Pokud dojde k poruše, okamžitě odpojte zdroj napájení a kontaktujte technickou podporu ENDORFY.
- Nevyhazujte elektrická a elektronická zařízení spolu s jiným domácím odpadem.
- Koncový uživatel je povinen odvézt nepotřebné nebo nefunkční elektrické spotřebiče do sběrného místa nebo k prodejci. Další informace získáte na místním úřadě nebo v obchodě, kde jste výrobek zakoupili.



Výše uvedený symbol znamená, že v souladu s platnými předpisy nesmí být tento výrobek a jeho baterie (pokud jsou součástí dodávky) likvidovány s ostatním domácím odpadem. Použití výrobek je třeba odvézt na speciální sběrné místo určené příslušným místním úřadem. Selektivní sběr a recyklace produktů a baterií přispívá k úspoře přírodních zdrojů a zajišťuje, že proces recyklace je prováděn způsobem, který je bezpečný pro lidské zdraví a životní prostředí.

ES Instrucciones de seguridad

- El producto deberá ser utilizado conforme a su destino. Un uso indebido puede provocar un daño del producto y suponer un riesgo para la salud de usuario.
- Antes de comenzar a usarlo es necesario comprobar que el producto no está dañado.
- La garantía no cubre los daños mecánicos del producto.
- Este dispositivo está destinado para su uso en interiores, en condiciones normales de humedad del aire. No lo utilices en el exterior.
- Este dispositivo no debe instalarse ni utilizarse al alcance de los niños.
- Antes de conectar el dispositivo espera a que se caliente hasta la temperatura ambiente para evitar un daño debido a la humedad condensada.
- Limpialo únicamente con un paño limpio y seco. No toques el dispositivo con las manos mojadas.
- No contene piezas que puedan ser reparadas por uno mismo. Devuelve el dispositivo al centro de servicio técnico para su reparación.
- El producto no debe utilizarse cerca de líquidos ni ser expuesto a su acción directa. En caso de contacto con líquidos se debe desconectar inmediatamente el producto de la alimentación.
- En caso de aparecer un funcionamiento incorrecto se debe desconectar inmediatamente la fuente de alimentación y contactar con el departamento de asistencia técnica de la empresa ENDORFY.
- Los aparatos eléctricos y electrónicos no deben desecharse junto con otros residuos domésticos.
- El usuario final está obligado a llevar los aparatos eléctricos innecesarios o que no funcionan a un punto de recogida o de venta. Para conseguir información adicional contacta con las autoridades locales o la tienda en la que compraste el producto.



El símbolo anterior significa que, de conformidad con las regulaciones vigentes, ni este producto ni su batería (si es adjuntada) deben arrojarse junto con otros residuos domésticos. El producto usado deberá ser entregado en un punto especial de recogida designado por las autoridades locales competentes. La recogida selectiva y el reciclaje de los productos y baterías contribuyen a ahorrar recursos naturales y garantizan que el proceso de reciclaje tenga lugar de forma segura para la salud humana y el medio ambiente.

HU Biztonsági utasítás

- A termék rendeltetésszerűen használandó. A helytelen használat a termék károsodásához vezethet, és veszélyt jelenthet a felhasználó egészségére.
- A használat megkezdése előtt meg kell bizonyosodni arról, hogy a termék nem sérült.
- A jótállás nem terjed ki a termék mechanikus sérüléseire.
- Ez a berendezés beltéri, normál levegő-páratartalmi viszonyok közti használatra készült. Ne használja kültérben.
- Ezt a berendezést gyermekek hozzáféréseitől távol kell beüzemeltetni és használni.
- A berendezést csatlakoztatása előtt várja meg, amíg környezeti hőmérsékletre melegszik, elkerülendő a kicsapódott nedvesség miatti esetleges meghibásodást.
- Kizárólag tiszta, száraz kendővel tisztítandó. A berendezést nedves kézzel megérinteni tilos.
- Nem tartalmaz önállóan javítható alkatrészeket. Javítás érdekében adják le a berendezést egy szervizközpontba.
- A terméket nem szabad folyadékok, közelemben használni, sem folyadék közvetlen hatásának kiténni. Folyadékoktól történő érintkezés esetén haladéktalanul le kell csatlakoztatni a terméket az energiaellátásról.
- Hibás működés fellépése esetén haladéktalanul le kell csatlakoztatni a berendezést az energiaellátásról, és kapcsolatba kell lépni az ENDORFY vállalattal műszaki segítségszolgálatáért.
- Az elektromos és elektronikus készülékeket nem szabad más háztartási hulladékokkal együtt kidobni.
- A végfelhasználó köteles a feleslegessé vált vagy nem működő elektromos berendezéseket egy gyűjtőpontra vagy az eladónhoz eljuttatni. További tájékoztatás érdekében lépjen kapcsolatba a helyi hatóságokkal, vagy az üzlettel, ahol a termékét megvásárolta.



A fenti szimbólum azt jelenti, hogy a hatályos szabályozásnak megfelelően sem ezt a terméket, sem az akkumulátort (ha csatolva van hozzá) nem szabad más háztartási hulladékkal együtt kidobni. Az elhasznált terméket az illetékes helyi hatóságok által kijelölt speciális gyűjtőpontra kell leadni. A szelektív hulladékgyűjtés és a termékek és akkumulátorok újrahasznosítása hozzájárul a természetes erőforrásokkal való takarékoskodáshoz és biztosítja, hogy az újrahasznosítási folyamat az emberi egészségre és a természetes környezetre számára biztonságos módon menjen végbe.

DA Sikkerhedsvejledning

- Produktet skal anvendes i overensstemmelse med dets anvendelsesformål. Ukorrekt brug kan beskadige produktet og medføre sundhedsrisici for brugeren.
- Før brug skal dig, at produktet ikke er beskadiget.
- Garantien omfatter ikke mekaniske beskadigelser af produktet.
- Dette udstyr er beregnet til indendørs brug under normale fugtighedsforhold. Brug den ikke udendørs.
- Dette udstyr må ikke installeres eller bruges inden for bords rækkervidde.
- Før du tilslutter udstyret, skal du vente, indtil det er blevet opvarmet til omgivelsestemperatur for at undgå skader på grund af kondenseret fugt.
- Rengør kun med en ren, tør klud. Rør ikke ved udstyret med våde hænder.
- Det indeholder ingen dele, som man selv kan reparere. Send udstyret til servicecentret for at få den repareret.
- Brug ikke produktet i nærheden af væsker, og udsæt det ikke direkte for væskernes påvirkning. I tilfælde af kontakt med væsker skal produktet straks afbrydes fra strømforsyningen.
- I tilfælde af funktionsfejlf skal man straks afbryde strømkæden og kontakte teknisk supportafdeling fra ENDORFY.
- Elektrisk og elektronisk udstyr bør ikke bortskaffes sammen med andet husholdningsaffald.
- Slutbrugeren er forpligtet til at aflevere uønsket eller ikke-fungerende elektrisk udstyr til et indsamlingssted eller til en forhandler. Du kan få flere oplysninger ved at kontakte lokale myndigheder eller den butik, hvor du har købt produktet.



Øverstnævnte symbol betyder, at i overensstemmelse med øverstnævnte bestemmelser, må hverken nærværende produkt eller det tilhørende batteri (hvis det medfølger) ikke bortskaffes sammen med andet husholdningsaffald. Det udjente produkt skal afleveres til en genbrugsstation i overensstemmelse med andet gældende bestemmelser. Selektiv indsamling og genbrug af produkter samt batterier er med til at spare naturressourcer og sikre, at genanvendelsesprocessen foregår på en sikker måde i forhold til miljøet og menneskers sundhedsforhold.

FI Turvallisuusohjeet

- Tuotetta tulee käyttää sen käyttötarkoituksen mukaisesti. Väärä käyttö voi vahingoittaa tuotetta ja aiheuttaa terveysrisikon käyttäjälle.
- Varmista ennen käyttöä, että tuote ei ole vahingoittunut.
- Takuu ei kata tuotteen mekaanisia vaurioita.
- Tämä laite on tarkoitettu sisäkäyttöön normaaleissa keuhkosolosuhteissa. Älä käytä sitä ulkona.
- Tätä laitetta ei saa asentaa tai käyttää lasten ulottuvilla.
- Anna laiteen lämmetä huoneenlämpötilaan ennen sen kytkemistä kondensividen aiheuttamien vaurioiden välttämiseksi.
- Puhdista vain puhtaalla, kuivalla liinalla. Älä koske laitteeseen märillä käsillä.
- Sisällä ei ole huollettavia osia. Palauta laite huoltokeskukseen korjattavaksi.
- Tuotetta ei saa käyttää nesteiden lähiseisyydessä eikä altistaa niiden suorien vaikutuksille. Jos tuote joutuu kosketuksiin nesteiden kanssa, irrota se välittömästi virtalähteestä.
- Jos toimintahäiriö ilmenee, irrota virtalähde välittömästi ja ota yhteyttä ENDORFY tekniseen tukeen.
- Sähkö- ja elektronikkalaitetta ei saa hävittää muun kotitalousjätteen mukana.
- Loppukäyttäjän on velvollinen viemään tarpeettomat tai toimimattomat sähkölaitteet keräyspisteeseen tai myyjään. Jos haluat lisätietoja, ota yhteyttä paikallisiin viranomaisiin tai liikkeeseen, josta ostit tuotteen.



Yllä oleva symboli osoittaa, että tätä tuotetta tai sen akkua (jos mukana) ei saa hävittää soveltuvien määräysten mukaisesti muun kotitalousjätteen mukana. Käytetty tuote on toimitettava paikallisten viranomaisten osoittamaan erityiseen valkokaan keräyspisteeseen. Tuotteiden ja akkujen valkokaan keräys ja kierritys auttaa säästämään luonnonvaroja ja varmistaa, että kierrätyksessä on turvallinen ihmisten terveydelle ja ympäristölle.

IT Manuale di sicurezza

- Il prodotto deve essere utilizzato solo conformemente alla sua destinazione d'uso. Un utilizzo improprio può danneggiare il prodotto e rappresentare un rischio per la salute dell'utente.
- Prima di iniziare l'utilizzo, assicurarsi che il prodotto non sia danneggiato.
- La garanzia non copre i danni meccanici al prodotto.
- Questo dispositivo è progettato per l'uso all'interno di locali, in condizioni di normale umidità dell'aria. Non utilizzare il prodotto all'aperto.
- Non installare o utilizzare questo dispositivo alla portata dei bambini.
- Prima di collegare il dispositivo, attendere che si riscaldi a temperatura ambiente per evitare danni dovuti all'umidità condensata.
- Pulire solo con un panno pulito e asciutto. Non toccare il dispositivo con le mani bagnate.
- Il dispositivo non contiene parti che possono essere riparate autonomamente. Affidare il dispositivo ad un centro di assistenza per la riparazione.
- Il prodotto non deve essere utilizzato vicino a liquidi o esposto direttamente ad essi. In caso di contatto con liquidi, il prodotto deve essere immediatamente scollegato dall'alimentazione.
- In caso di malfunzionamento, scollegare immediatamente la sorgente di alimentazione e contattare il supporto tecnico dell'azienda ENDORFY.
- I dispositivi elettrici ed elettronici non devono essere smaltiti insieme ad altri rifiuti domestici.
- L'utente finale è tenuto a consegnare le apparecchiature elettriche non necessarie o non funzionanti al punto di raccolta o al rivenditore. Per ulteriori informazioni, contattare l'autorità locale competente o il negozio in cui è stato acquistato il prodotto.



Il simbolo sopra riportato indica che, in conformità alle normative vigenti, questo prodotto e la sua batteria (se inclusa) non devono essere smaltiti con altri rifiuti domestici. Il prodotto usato deve essere consegnato a un punto di raccolta speciale designato dall'autorità locale competente. La raccolta differenziata e il riciclaggio di prodotti e batterie contribuiscono alla conservazione delle risorse naturali e garantisce che il processo di riciclaggio sia sicuro per la salute umana e l'ambiente.

NO Sikkerhetsinstruks

- Produktet bør brukes i samsvar med tiltenkt bruk. Feil bruk kan føre til skade på produktet og en helseisiko for brukeren.
- For du bruker produktet, forsikre deg om at det ikke er skadet.
- Garanten dekker ikke mekaniske skader på produktet.
- Denne enheten er beregnet for innendørs bruk, ved normal luftfuktighet. Ikke bruk den utendørs.
- Denne enheten bør ikke installeres og brukes innenfor rekkevidde for barn.
- For du kobler til enheten, vent til den har varmet opp til omgivelsestemperatur for å unngå skade på grunn av kondens.
- Rengjøres kun med en ren, tørr klut. Ikke berør enheten med våte hendrer.
- Enheten inneholder ingen komponenter som kan repareres på egen hånd. Returner enheten til servicesenteret for reparasjon.
- Produktet skal ikke brukes i nærheten av væsker eller utsettes for direkte innvirkning av væsker. I tilfelle kontakt med væsker, koble produktet fra strømforsyningen umiddelbart.
- I tilfelle feil, koble fra strømforsyningen umiddelbart og kontakt teknisk støtte hos ENDORFY.
- Elektrisk og elektronisk utstyr skal ikke kastes sammen med annet husholdningsavfall.
- Sluttbruker plikter å levere elektrisk utstyr som ikke virker eller ikke er brukt lenger til et innsamlingssted eller til selgeren. For mer informasjon, kontakt lokale myndigheter eller butikken der du kjøpte produktet.



Symbolen ovenfor viser at dette produktet og dets batteri (hvis inkludert) må i henhold til gjeldende forskrifter ikke kastes sammen med annet husholdningsavfall. Et utørgnet produkt skal leveres til et spesielt innsamlingspunkt utpekt av den relevante lokale myndighet. Selektiv innsamling og resirkulering av produkter og batterier bidrar til å spare naturressurser og sikrer at gjenvinningsprosessen skjer på en måte som er trygg for menneskers helse og miljøet.

RU Инструкция з безпеки

- Продукт необходимо использовать по назначению. Неправильное использование может привести к повреждению устройства и создать опасность для здоровья пользователя.
- Перед началом использования следует убедиться, что продукт не поврежден.
- Гарантия также не распространяется на механические повреждения продукта.
- Это устройство предназначено для использования в помещении при нормальной влажности воздуха. Не использовать на открытом воздухе.
- Это устройство не следует устанавливать и использовать в доступном для детей месте.
- Перед подключением устройства необходимо подождать, пока оно не нагреется до температуры окружающей среды, чтобы предотвратить повреждение из-за образования на нем конденсата.
- Чистить только сухой и чистой тканью. Не прикасаться к устройству мокрыми руками.
- Не содержать элементов, которые можно самостоятельно отремонтировать. Устройство следует сдать в сервисный центр для ремонта.
- Продукт не следует использовать рядом с жидкостями или подвергать их непосредственному воздействию. В случае контакта с жидкостями необходимо немедленно отключить устройство от источника питания.
- В случае неисправности необходимо немедленно отключить источник питания и обратиться в службу технической поддержки ENDORFY.
- Электрические и электронные устройства нельзя утилизировать вместе с другими бытовыми отходами.
- Конечный пользователь обязан сдать ненужные или неработающие электроприборы в пункт приема или продавцу. Для получения дополнительной информации следует обратиться в местные органы власти или в магазин, где было приобретено устройство.



Указанный символ означает, что в соответствии с действующими нормами, этот продукт или его батареи (если они прилагаются) нельзя выбрасывать с другими бытовыми отходами. Отработанный продукт необходимо сдать в специализированный пункт сбора, определенный соответствующими местными органами власти. Сортировка отходов и переработка продуктов и батарей способствуют сохранению природных ресурсов и обеспечивают безопасность переработки для здоровья людей и окружающей среды.

UK Инструкция з безпеки

- Продукт слід використовувати тільки за призначенням. Неправильне використання може призвести до пошкодження пристрою та небезпеки для здоров'я користувача.
- Перед початком використання слід переконатися, що продукт не пошкоджений.
- Гарантія не поширюється на механічні пошкодження продукту.
- Цей пристрій призначений для використання у приміщенні за умов нормальної вологості повітря. Не використовувати на свіжому повітрі.
- Цей пристрій не слід встановлювати та використовувати у доступному для дітей місці.
- Перед підключенням пристрою необхідно почекати, поки він не нагріється до температури навколишнього середовища, щоб запобігти пошкодженню через утворення на ньому конденсату.
- Чистити тільки сухою та чистою тканиною. Не торкатися пристрою мокрими руками.
- Не мийте елементи, які можна самостійно відремонтувати. Для ремонту пристрій потрібно здати у сервісний центр.
- Продукт не слід використовувати поруч із рідинами або допускати потрапляння рідин на продукт. У разі контакту з рідиною необхідно негайно відключити пристрій від джерела живлення.
- У разі несправності необхідно негайно відключити джерело живлення та звернутися до служби технічної підтримки ENDORFY.
- Електричні та електронні пристрої не можна утилізувати разом з іншими побутовими відходами.
- Кінцевий користувач зобов'язаний здати непридатні або неробочі електроприлади в пункт прийому або продавця. Для отримання додаткової інформації слід звернутися до місцевих органів влади або у магазин, де було придбано пристрій.



Цей символ означає, що відповідно до чинних норм, цей продукт чи його батарея (якщо входить до комплекту) не можна викидати разом з іншими побутовими відходами. Відпрацьований продукт потрібно здати у спеціалізований пункт збору, визначений відповідними місцевими органами влади. Сортування відходів і переробка продуктів та батарей сприяють збереженню природних ресурсів та забезпечують безпеку процесу переробки для здоров'я людей і навколишнього середовища.

PL Instrukcja bezpieczeństwa

- Produkt powinien być używany zgodnie z jego przeznaczeniem. Niewłaściwe użytkowanie może spowodować uszkodzenie produktu oraz stworzyć zagrożenie dla zdrowia użytkownika.
- Przed rozpoczęciem użytkowania należy upewnić się, że produkt nie jest uszkodzony.
- Gwarancja nie obejmuje uszkodzeń mechanicznych produktu.
- To urządzenie jest przeznaczone do użytkowania w pomieszczeniach, w warunkach normalnej wilgotności powietrza. Nie używaj go na zewnątrz.
- Tego urządzenia nie należy instalować i używać w zasięgu dzieci.
- Zanim podłączysz urządzenie, odczekaj aż ogrzeje się do temperatury otoczenia, aby zapobiec uszkodzeniu w powodu skroplonej wilgoci.
- Czyść wyłącznie czystą, suchą szmatką. Nie dotykaj urządzenia mokrymi dłońmi.
- Nie zawiera części, które można samodzielnie naprawić. Zwróć urządzenie do centrum serwisowego do naprawy.
- Produktu nie należy używać w pobliżu płynów ani narażać na ich bezpośrednie działanie. W przypadku kontaktu z płynami należy niezwłocznie odłączyć produkt od zasilania.
- W przypadku wystąpienia nieprawidłowego działania należy niezwłocznie odłączyć źródło zasilania oraz skontaktować się z działem pomocy technicznej firmy ENDORFY.
- Urządzeń elektrycznych i elektronicznych nie należy wyrzucać wraz z innymi odpadami domowymi.
- Użytkownik końcowy zobowiązany jest odnieść niepotrzebne lub niedziałające urządzenia elektryczne do punktu zbiórki lub sprzedawcy. W celu uzyskania dodatkowych informacji skontaktuj się z władzami lokalnymi lub sklepem w którym kupiłeś produkt.



Powyższy symbol oznacza, że zgodnie z obowiązującymi regulacjami, tego produktu ani jego baterii (jeśli jest dołączona) nie wolno wyrzucać razem z innymi odpadami gospodarstwa domowego. Zużyty produkt powinien zostać przekazany do specjalnego punktu zbiórki wyznaczonego przez odpowiednie władze lokalne. Selektowna zbiórka i recykling produktów oraz baterii przyczynia się do oszczędzania zasobów naturalnych oraz zapewnia, że proces recyklingu odbywa się w sposób bezpieczny dla zdrowia ludzi i środowiska.

SK Bezpečnostné pokyny

- Výrobok by sa mal používať na určený účel. Nesprávne používanie môže spôsobiť poškodenie výrobku a ohrozenie zdravia používateľa.
- Pred použitím sa uistite, že výrobok nie je poškodený.
- Záruka sa nevzťahuje na mechanické poškodenie výrobku.
- Toto zariadenie je určené na používanie v interiéri za normálnych vlhkosťných podmienok. Nepoužívajte ho v exteriéri.
- Toto zariadenie by sa nemalo inštalovať ani používať v dosahu detí.
- Pred pripojením zariadenia počkajte, kým sa zahreje na teplotu okolia, aby ste zabránili jeho poškodeniu v dôsledku kondenzovanej vlhkosti.
- Čistiť len čistou, suchou handričkou. Nedotýkajte sa zariadenia mokrymi rukami.
- Neobsahuje diely, ktoré môže používateľ samostatne opraviť. Vráťte zariadenie do servisného strediska na opravu.
- Výrobok by sa nemal používať v blízkosti kvapalín alebo v ich priamom kontakte. V prípade kontaktu s kvapalinami okamžite odpojte výrobok od napájania.
- Ak sa vyskytne porucha, okamžite odpojte zdroj napájania a kontaktujte technickú podporu spoločnosti ENDORFY.
- Elektrické a elektronické zariadenia by sa nemali likvidovať spolu s ostatným domovým odpadom.
- Konečný spotrebiteľ má povinnosť odovzdať nepotrebné alebo nefunkčné elektrozariadenia na zberné miesto alebo predajcovi. Ďalšie informácie získate na miestnom úrade alebo v obchode, kde ste výrobok zakúpili.



Výššie uvedený symbol znamená, že v súlade s platnými predpismi nesmie byť tento výrobok a jeho batérie (ak sú súčasťou dodávky) likvidované s ostatným domovým odpadom. Použitý výrobok je potrebné odovzdať na špeciálne zberné miesto určené príslušným miestnym úradom. Selektívny zber a recyklácia produktov a baterií prispievajú k šopre prírodných zdrojov a zaisťuje, že proces recyklácie je vykonávaný spôsobom, ktorý je bezpečný pre ľudské zdravie a životné prostredie.

RO Instrucțiuni de siguranță

- Produsul trebuie să fie utilizat în conformitate cu destinația sa. Utilizarea necorespunzătoare poate deteriora produsul și poate crea riscuri pentru sănătatea utilizatorului.
- Înainte de utilizare, asigurați-vă că produsul nu este deteriorat.
- Garanția nu acoperă avarierile mecanice ale produsului.
- Accest dispozitiv este destinat utilizării în interiorul încăperilor și în condiții normale de umiditate a aerului. Nu folosiți dispozitivul în exterior.
- Accest dispozitiv nu trebuie instalat sau utilizat în locații în care sunt prezenți copii.
- Înainte de a conecta dispozitivul, așteptați până când acesta se încălzește la temperatura ambiantă, pentru a preveni deteriorarea din cauza umidității condensate.
- Curățați dispozitivul numai cu o cârpă curată și uscată. Nu atingeți dispozitivul cu mâinile umede.
- Acesta nu conține elemente care a putea fi reparate de către dumneavoastră. Returnați dispozitivul la centrul de service pentru efectuarea de reparații.
- Nu utilizați produsul în apropierea lichidelor și nu îl expuneți la contactul direct cu acestea. În cazul intrării în contact cu lichide, deconectați imediat produsul de la sursa de alimentare.
- Dacă se observă defecțiuni, deconectați imediat sursa de alimentare și contactați asistența tehnică a companiei ENDORFY.
- Echipamentele electrice și electronice nu trebuie eliminate împreună cu alte deșeuri menajere.
- Utilizatorul final este obligat să furnizeze echipamentele electrice nedotore sau nefuncționale la un punct de colectare sau la vânzător. Pentru a primi mai multe informații, contactați autoritățile locale sau magazinul de unde ați cumpărat produsul.



Simbolul de mai sus înseamnă că, în conformitate cu reglementările în vigoare, acest produs și bateria sa (dacă este inclusă) nu trebuie eliminate împreună cu deșeurile menajere. Produsul uzat trebuie predat la un punct de colectare special desemnat de autoritatea locală competentă. Colectarea și reciclarea selectivă a produselor și bateriilor contribuie la economisirea resurselor naturale și garantează că procesul de reciclare este sigur pentru sănătatea umană și pentru mediu.

SV Säkerhetsanvisningar

- Produkten ska användas i enlighet med dess avsedda ändamål. Felaktig användning kan leda till skador på produkten och skapa en hälsorisk för användaren.
- Kontrollera att produkten inte är skadad innan du använder den.
- Garantin täcker inte mekaniska skador på produkten.
- Denna anordning är avsedd för inomhusbruk vid normal luftfuktighet. Använd den inte utomhus.
- Denna anordning får inte installeras och användas inom räckhåll för barn.
- Innan du ansluter anordningen, vänta tills dess temperatur har kommit upp i omgivningstemperaturen för att förhindra fuktskador på grund av kondens.
- Rengör endast med en ren, torr trasa. Rör inte vid anordningen med våta händer.
- Produkten innehåller inga delar som du kan reparera på egen hand. Lämnna in anordningen till servicecenter för reparation.
- Produkten får inte användas nära vätskor eller utsättas för direkt kontakt med dem. Vid kontakt med vätskor ska du koppla bort produkten från strömkällan omedelbart.
- Rengör endast med en ren, torr trasa. Rör inte vid anordningen med våta händer.
- Elektrisk och elektronisk utrustning ska inte slängas tillsammans med annat hushållsavfall.
- Slutar användaren är skyldig att lämna in elektrisk utrustning som är onödigt eller inte fungerar till ett insamlingsställe eller återförsäljare. Kontakta dina lokala myndigheter eller butikken där du köpte produkten för mer information.



Symbolen som visas ovan indikerar att varken denna produkt eller dess batteri (om det ingår) enligt tillämpliga bestämmelser ska kasseras med annat hushållsavfall. Den använda produkten ska lämnas till en särskild selektiv innsamlingsplats som utsetts av relevant lokal myndighet. Selektiv innsamling och återvinning av produkter och batterier hjälper till att spara naturressurser och säkerställer att återvinningsprocessen är säker för människors hälsa och miljön.

The information contained herein is believed to be accurate and reliable. However, this document may contain inaccuracies, omissions and typographical errors. ENDORFY makes no representations or warranties as to the accuracy or completeness of the contents of this document. The contents of this document and the specifications of the products described are subject to change without notice. For the latest version of this document, visit our website: www.endorfy.com

© ENDORFY. All rights reserved. All other trademarks are the property of their respective owners.