

GIGABYTE™

Graphics cards

Quick Guide

www.gigabyte.com

Service / Support



Join Our Membership



registration.aorus.com

English

■ Hardware Installation

1. Make sure the computer is turned off and the power cable is unplugged.
2. Remove the chassis cover and select the PCI Express slot. Remove the bracket from the back of the chassis.
3. Insert the graphics card into the PCIe slot until it is fully seated. If there is a power slot on the graphics card, please connect the corresponding external power cable.
4. Secure the graphics card bracket with screws and close the chassis cover.
5. Connect the appropriate cable to the graphics card and the display.
6. Plug in the power cable and turn on the computer.

■ Software Installation

Please download the driver and utilities at <https://download.gigabyte.com/FileList/Utility/VGA.zip>
or <https://www.gigabyte.com/Support/Consumer/Download>

* For more information, please visit GIGABYTE website: <https://www.gigabyte.com>

Français

■ Installation du matériel

1. Assurez-vous que l'ordinateur est éteint et que le câble d'alimentation est débranché.
2. Retirez le couvercle du châssis et repérez l'emplacement PCI Express. Retirez le support de l'arrière du châssis.
3. Insérez la carte graphique dans l'emplacement PCIe jusqu'à ce qu'elle soit bien en place. S'il y a une fente d'alimentation sur la carte graphique, veuillez connecter le câble d'alimentation externe correspondant.
4. Fixez le support de la carte graphique avec des vis et fermez le couvercle du châssis.
5. Connectez le câble approprié à la carte graphique et à l'écran.
6. Branchez le câble d'alimentation et allumez l'ordinateur.

■ Installation du logiciel

Veuillez télécharger le pilote et les utilitaires sur <https://download.gigabyte.com/FileList/Utility/VGA.zip>
ou <https://www.gigabyte.com/fr/Support/Consumer/Download>

* Pour plus d'informations, veuillez visiter le site Web de GIGABYTE : <https://www.gigabyte.com/fr>

Čeština

■ Instalace hardwaru

1. Ujistěte se, že je počítač vypnutý a napájecí kabel odpojený.
2. Odstraňte kryt šasi a vyberte slot PCI Express. Sejměte držák ze zadní části šasi.
3. Vložte grafickou kartu do slotu PCIe, dokud zcela nezapadne. Pokud je na grafické kartě napájecí slot, připojte příslušný externí napájecí kabel.
4. Zajistěte držák grafické karty šrouby a zavřete kryt skříně.
5. Připojte příslušný kabel ke grafické kartě a displeji.
6. Zapojte napájecí kabel a zapněte počítač.

■ Instalace softwaru

Stáhněte si prosím ovladač a nástroje na <https://download.gigabyte.com/FileList/Utility/VGA.zip>
nebo <https://www.gigabyte.com/cz/Support/Consumer/Download>

* Další informace naleznete na webových stránkách GIGABYTE: <https://www.gigabyte.cz/>

Italiano

■ Installazione hardware

1. Assicurarsi che il computer sia spento e che il cavo di alimentazione sia scollegato.
2. Rimuovere il coperchio dello chassis e selezionare lo slot PCI Express. Rimuovere la staffa dal retro del telaio.
3. Inserire la scheda grafica nello slot PCIe finché non è completamente inserita. Se è presente uno slot di alimentazione sulla scheda grafica, collegare il cavo di alimentazione esterno corrispondente.
4. Fissare la staffa della scheda grafica con le viti e chiudere il coperchio dello chassis.
5. Collegare il cavo appropriato alla scheda grafica e al display.
6. Collegare il cavo di alimentazione e accendere il computer.

■ Installazione del software

Scaricare driver e utilità all'indirizzo <https://download.gigabyte.com/FileList/Utility/VGA.zip>
o <https://www.gigabyte.com/it/Support/Consumer/Download>

* Per ulteriori informazioni, visitare il sito web GIGABYTE: <https://it.gigabyte.com/>

Svenska

■ Installation av maskinvara

1. Se till att datorn är avstängd och att strömkabeln är urkopplad.
2. Ta bort chassikåpan och välj PCI Express-kortplatsen. Ta bort fästet från baksidan av chassit.
3. Sätt in grafikkortet i PCIe-kortplatsen tills det sitter ordentligt på plats. Om det finns en strömplats på grafikkortet, anslut motsvarande extern strömkabel.
4. Fäst grafikkortsfästet med skruvar och stäng chassilocket.
5. Anslut lämplig kabel till grafikkortet och skärmen.
6. Sätt i strömkabeln och sätt på datorn.

■ Installation av programvara

Ladda ner drivrutinen och verktygen på <https://download.gigabyte.com/FileList/Utility/VGA.zip>
eller <https://www.gigabyte.com/se/Support/Consumer/Download>

* För mer information, besök GIGABYTEs webbplats: <https://www.gigabyte.com/se>

Polski

■ Instalacja sprzętu

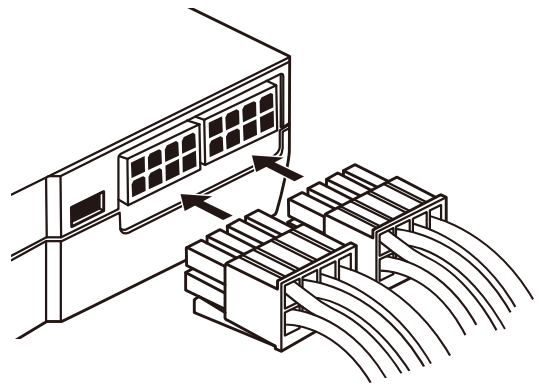
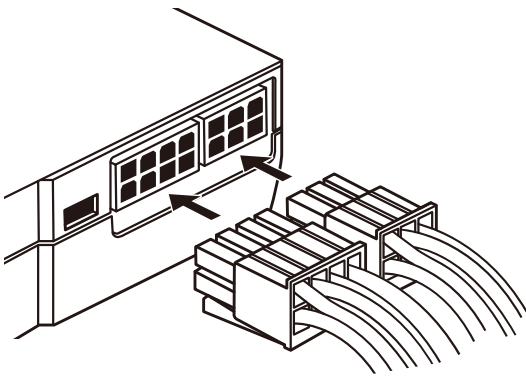
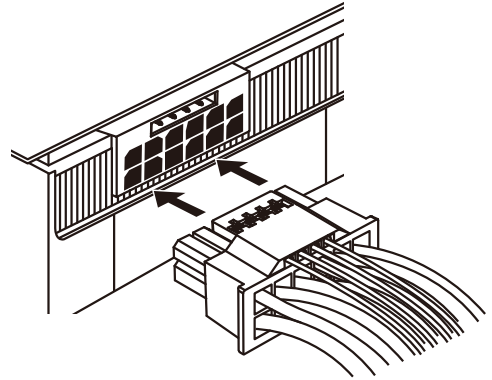
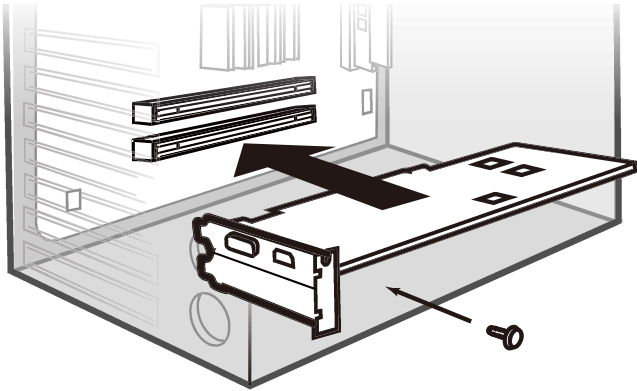
1. Upewnij się, że komputer jest wyłączony, a kabel zasilający jest odłączony.
2. Zdejmij pokrywę obudowy i wybierz gniazdo PCI Express. Wyjmij wspornik z tyłu obudowy.
3. Włóż kartę graficzną do gniazda PCIe, aż zostanie całkowicie osadzona. Jeśli na karcie graficznej jest gniazdo zasilania, podłącz odpowiedni zewnętrzny kabel zasilający.
4. Zamocuj wspornik karty graficznej śrubami i zamknij pokrywę obudowy.
5. Podłącz odpowiedni kabel do karty graficznej i wyświetlacza.
6. Podłącz kabel zasilający i włącz komputer.

■ Instalacja oprogramowania

Pobierz sterownik i narzędzia ze strony <https://download.gigabyte.com/FileList/Utility/VGA.zip>
lub <https://www.gigabyte.com/pl/Support/Consumer/Download>

* Więcej informacji można znaleźć na stronie GIGABYTE: <https://www.gigabyte.pl/>

Hardware installation



VGA connectors



Displayport



Mini Displayport



USB-C



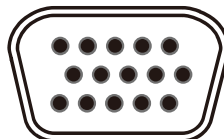
DVI-D



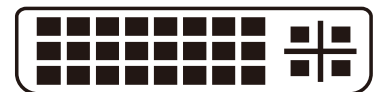
HDMI



Mini HDMI



D-sub(VGA)



DVI-I

GIGABYTE™

Notice

The labels herein contain important product and safety information. Do not remove. Due to rapid change in technology, some of the specifications might be out of date before publication of this manual. The author assumes no responsibility for any errors or omissions that may appear in this document nor does the author make a commitment to update the information contained herein.

Rovi Product Notice:

This product incorporates copyright protection technology that is protected by U.S. patents and other intellectual property rights. Use of this copyright protection technology must be authorized by Rovi Corporation, and is intended for home and other limited viewing uses only unless otherwise authorized by Rovi Corporation. Reverse engineering or disassembly is prohibited.

Trademarks

Third-party brands and names are the properties of their respective owners.

Copyright

© 2024 GIGABYTE TECHNOLOGY CO., LTD
Copyright by GIGA-BYTE TECHNOLOGY CO., LTD. ("GBT"). No part of this manual may be reproduced or transmitted in any form without the expressed, written permission of GBT.

GIGA-BYTE TECHNOLOGY CO., LTD.

No.6, Baoqiang Rd., Xindian Dist., New Taipei City 231

GBT TECH. CO. LTD

Unit 1, Fitzhamon Court, Wolverton Mill, Milton Keynes,
MK12 6LB, United Kingdom

HDMI™
HIGH-DEFINITION MULTIMEDIA INTERFACE



D33006
RoHS



To minimize the environmental impact, we use recycled paper to produce this quick guide, and exclude the driver disc in the package. Join GIGABYTE in safeguarding our planet.

廠商料號條碼

12QM-VGAGUIDE-113xR