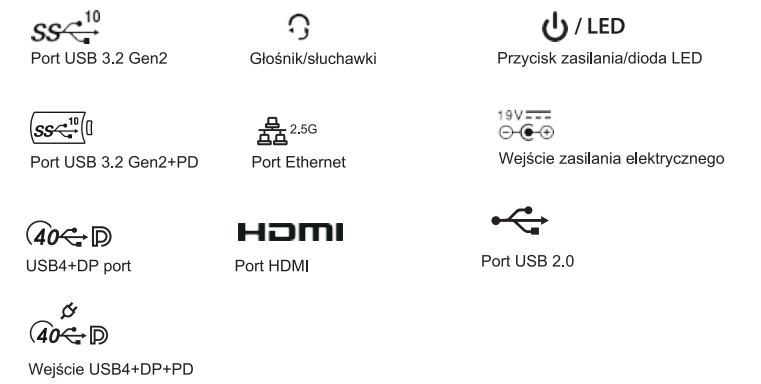
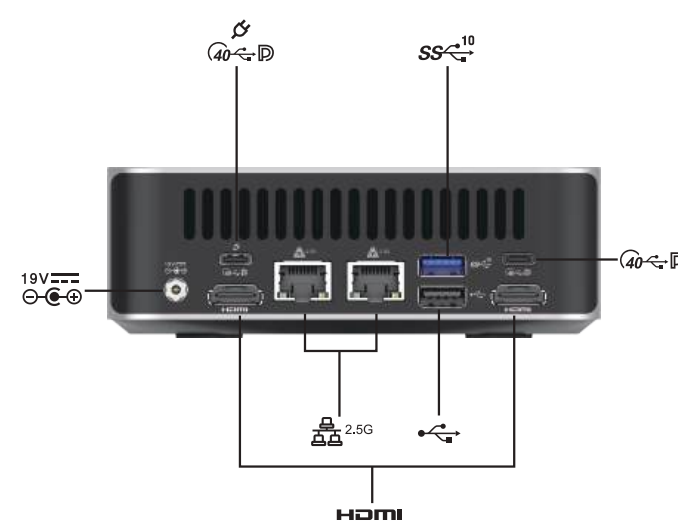
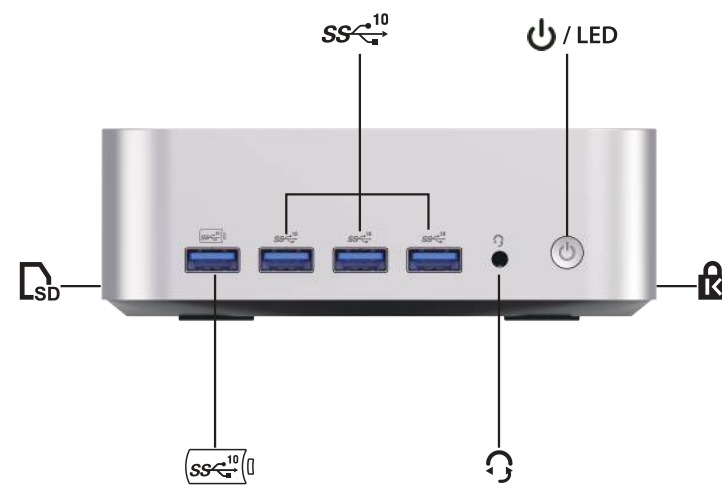


# GEEKOM

## Seria A A7 MAX

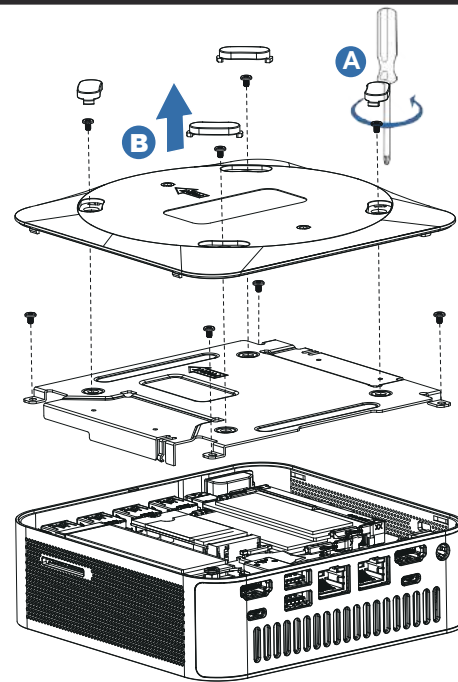


**Specyfikacja**  
 Nazwa: Mini-PC GEEKOM A7 Max  
 Procesor: Ryzen 7 7940HS  
 Dysk: SSD 1TB M.2 Gen 4x4  
 RAM: 16GB DDR5  
 System operacyjny: Windows 11 PRO PL/ENG (Pre-instalowany)

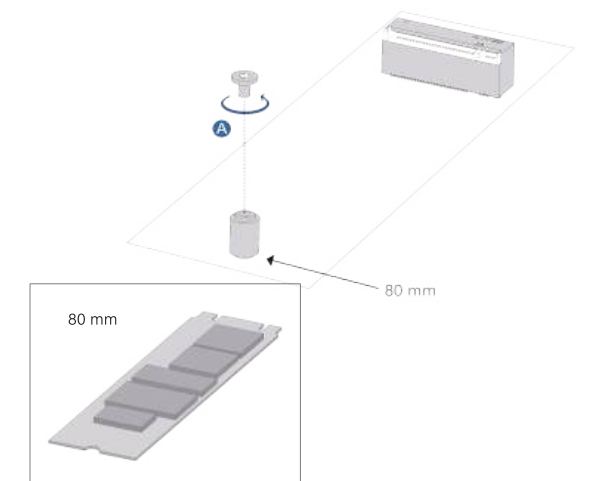
### Zawartość opakowania



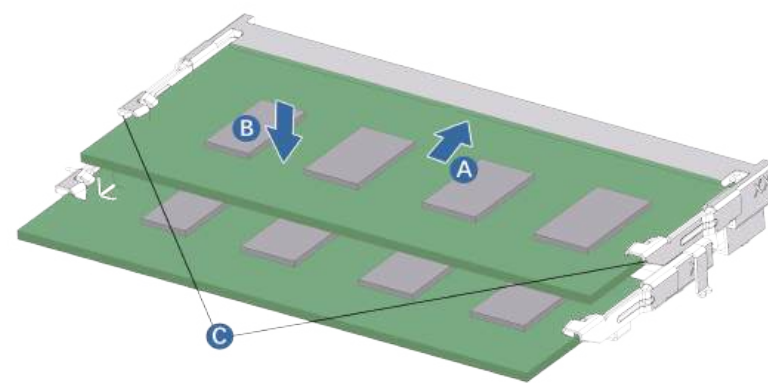
### 1



### 2 M.2 SSD

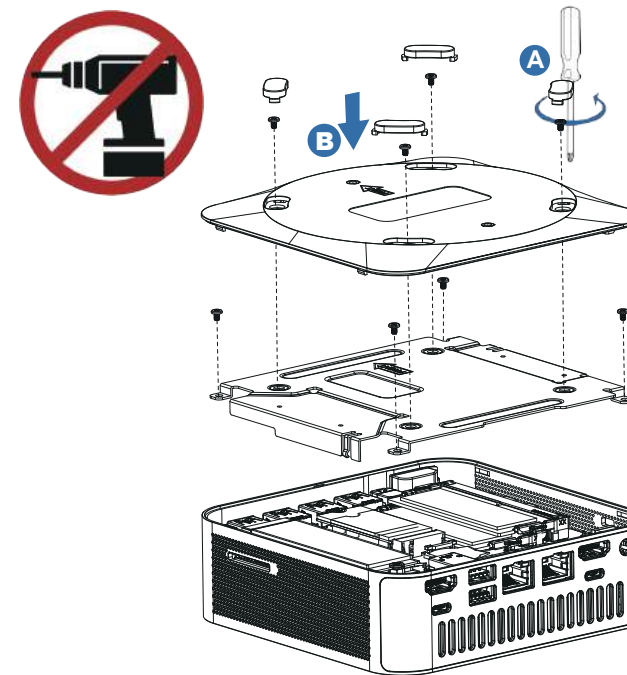


### 3 1.1 V DDR5

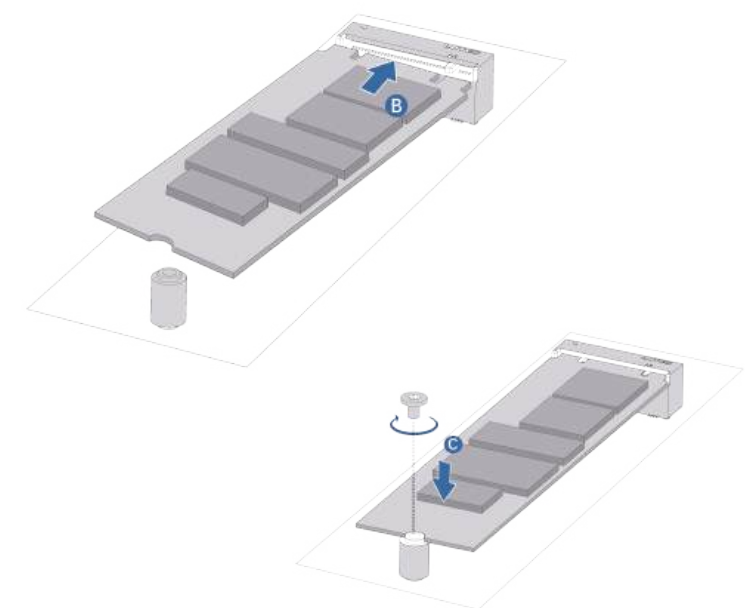
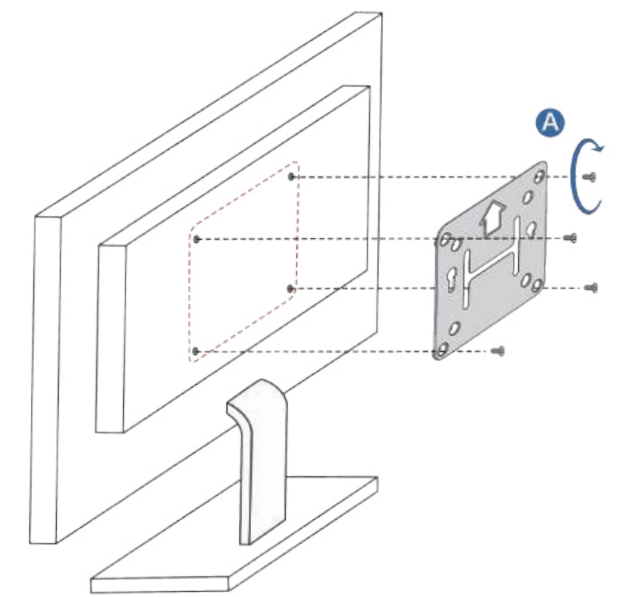


Pojemność produktu zależy od zakupionej wersji

### 4



### 5



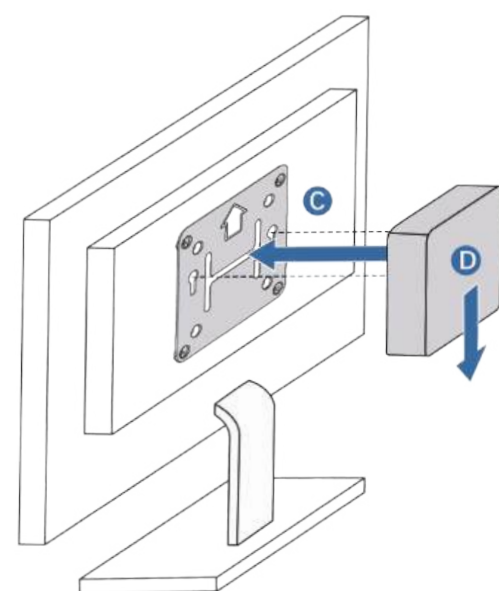
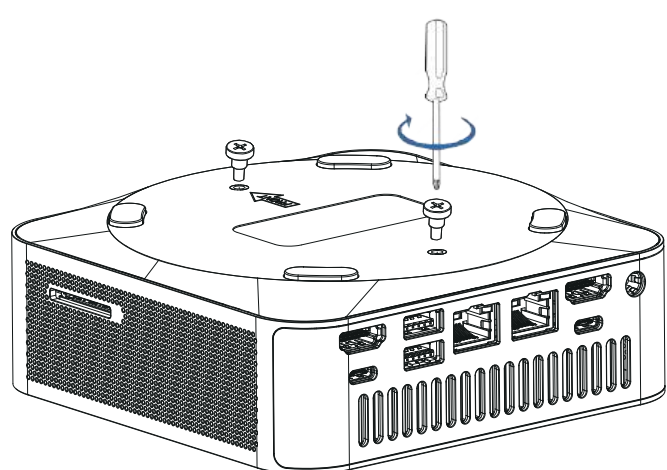
### 6




### Informacje o zasilaniu

Wykonaj poniższe czynności, aby podłączyć zasilacz do komputera Mini PC:  
 A. Włóż wtyczkę zasilania DC do gniazda zasilania DC w Mini PC.  
 B. Podłącz kabel zasilający do zasilacza sieciowego.  
 C. Podłącz zasilacz AC do gniazda zasilania 100V~240V.

Zasilacz może się różnić w zależności od modelu i regionu. Szczegółowe informacje znajdują się poniżej:  
 1. Zasilacz 120 W  
 2. Napięcie wejściowe: 100-240 V AC  
 3. Częstotliwość wejściowa: 50-60 Hz  
 4. Prąd wyjściowy (moc): 6.32 (120W)  
 5. Napięcie wyjściowe: 19V.



<div data-bbox="34 112 581 280"> <div style="background-color: #f4a460; color: white; padding: 5px; text-align: center; font-weight: bold;">OSTRZEŻENIE</div> <div style="display: flex; justify-content: space-between; align-items: center; padding: 5px;"> <div style="font-size: 0.8em;"> <p><b>NIEBEZPIECZENSTWO</b> POLKNIĘCIA: Ten produkt zawiera baterię guzikową</p> <ul style="list-style-type: none"> <li>• lub pastylkową.</li> <li>• Połknięcie grozi śmiercią lub poważnymi obrażeniami.</li> <li>• Połknięta bateria guzikowa lub pastylkowa może spowodować wewnętrzne oparzenia chemiczne oparzenia w ciągu zaledwie 2 godzin.</li> <li>• <b>NOWE I ZUŻYTE BATERIE NALEŻY PRZECHOWYWAĆ Z DALĄ OD DZIECI</b></li> <li>• <b>W przypadku podejrzenia, że bateria została połknięta lub włożenie baterii do jakiegokolwiek części ciała.</b></li> </ul> </div>  </div> </div> <p>-----</p> <p>a) Wyjąć i natychmiast poddać recyklingowi lub zutylizować zużyte baterie zgodnie z lokalnymi przepisami</p> <p>1 trzymać z dala od dzieci. Baterii NIE należy wyrzucać do śmieci ani spalać.</p> <p>b) Nawet zużyte baterie mogą spowodować poważne obrażenia lub śmierć.</p> <p>c) W celu uzyskania informacji na temat leczenia należy skontaktować się z lokalnym centrum kontroli zatruc.</p> <p>d) Kompatybilny typ baterii CR2032.</p> <p>e) Nominalne napięcie baterii 3V.</p> <p>f) Baterie jednorazowe nie mogą być ładowane.</p> <p>g) Nie rozładowywać na siłę, nie ładować ponownie, nie demontować, nie podgrzewać powyżej temperatury znamionowej określonej przez producenta ani nie spalać. Może to spowodować obrażenia ciała w wyniku odpowietrzenia, wycieku lub wybuchu skutkującego oparzeniami chemicznymi.</p> <p>Produkty z niewymiennymi bateriami guzikowymi lub monetowymi powinny dodatkowo zawierać informacje o tym, że produkt zawiera niewymienne baterie.</p>	<p>Informacje o bezpieczeństwie i ostrzeżenia</p> <p>Zasilacz sieciowy: Ryzyko porażenia prądem, pożaru lub poparzenia w przypadku korzystania z zasilacza sieciowego innego niż dostarczony z tym urządzeniem. Wyłącznie do użytku w pomieszczeniach suchych. Urządzenie może być naprawiane wyłącznie przez profesjonalistów. Nie otwierać obudowy. Zasilacz jest przeznaczony do użytku w temperaturze od 0°C do 35°C (od 32°F do 95°F). Podłączyć wyłącznie do prawidłowo okablowanego i uziemionego źródła zasilania 120W.</p> <p>Ryzyko wybuchu w przypadku wymiany baterii na baterię niewłaściwego typu. Baterie należy w miarę możliwości poddawać recyklingowi. Utylizacja zużytych baterii musi być zgodna z lokalnymi przepisami dotyczącymi ochrony środowiska.</p> <p>Nie używanie dołączonego zasilacza narusza wymogi zgodności z przepisami i może narazić użytkownika na niebezpieczeństwo.</p> <p>Temperatura: To urządzenie jest przeznaczone do użytku w temperaturze otoczenia od 0°C do 35°C (32°F do 95°F). Należy unikać używania lub przechowywania w pobliżu źródeł ciepła, w bezpośrednim świetle słonecznym lub poza przewidzianym zakresem temperatur.</p> <p>Medyczne: To urządzenie może zakłócać działanie niektórych rozruszników serca, aparatów słuchowych lub innych urządzeń medycznych. Aby zmniejszyć ryzyko, należy zachować odległość 20 cm (8 cali) między urządzeniem a urządzeniem medycznym. Dodatkowe informacje urządzenia medycznego w celu uzyskania dodatkowych informacji.</p> <p>Modyfikacja: Modyfikacja rozwiązania bezprzewodowego, rozwiązania termicznego, komponentów urządzenia lub obudowy lub obudowy narusza wymogi zgodności z przepisami i może powodować zagrożenia bezpieczeństwa.</p>	<p><b>Ostrzeżenia i informacje dotyczące bezpieczeństwa</b></p> <p>Wszelkie informacje dotyczące użytkowania produktu znajdują się w instrukcji obsługi. Zanim zaczniesz z niego korzystać, zapoznaj się z jej treścią i stosuj się do zawartych w niej wskazówek.</p> <p><b>Przed użyciem zapoznaj się również z poniższymi informacjami:</b></p> <p><b>Ostrzeżenia dotyczące użytkowania</b></p> <p><b>Ryzyko uszkodzenia produktu:</b></p> <ul style="list-style-type: none"> <li>●Podłączaj routery, switche i inne urządzenia sieciowe wyłącznie do gniazdek o właściwym napięciu i natężeniu prądu, zgodnym z zaleceniami producenta.</li> <li>●Unikaj umieszczania urządzeń w ciasnych przestrzeniach bez odpowiedniej wentylacji – przegrzewanie może prowadzić do awarii.</li> <li>●Zawsze używaj odpowiednich kabli sieciowych (np. RJ45 zgodnych z kategorią CAT5E, CAT6). Podłączenie kabli o niskiej jakości może wpłynąć na stabilność połączenia.</li> <li>●Chroń urządzenia przed wilgocią i wodą. W przypadku kontaktu z cieczą natychmiast odłącz urządzenie od zasilania i skontaktuj się z serwisem producenta.</li> <li>●Unikaj nadmiernego obciążenia podłączonych akcesoriów (np. wtyczek RJ45, adapterów USB) poprzez stosowanie zgodnych z normami urządzeń oraz przewodów.</li> <li>●Chroń delikatne elementy, takie jak osłony wtyków czy keystone jack, przed mechanicznymi uszkodzeniami – ich złamanie może skutkować problemami z łącznością.</li> <li>●W przypadku kabli i złączy sieciowych unikaj wyciągania ich pod kątem – zawsze odłączaj je w linii prostej, aby zapobiec uszkodzeniu pinów lub zniekształceniu złączy.</li> <li>●Nie używaj pasty termoprzewodzącej w nadmiernych ilościach – aplikacja zgodna z zaleceniami producenta minimalizuje ryzyko zwarcia i przegrzania podzespołów.</li> </ul> <p><b>Zagrożenie związane z bezpieczeństwem sieci:</b></p> <ul style="list-style-type: none"> <li>●Zabezpiecz dostęp do sieci Wi-Fi, stosując mocne hasło oraz szyfrowanie (WPA2/WPA3). Brak odpowiednich zabezpieczeń może prowadzić do nieuprawnionego dostępu do sieci.</li> <li>●Regularnie aktualizuj oprogramowanie routerów i switchy, aby chronić sieć przed zagrożeniami zewnętrznymi.</li> </ul>	<p><b>Ryzyko związane z kompatybilnością:</b></p> <ul style="list-style-type: none"> <li>●Przed zakupem upewnij się, że akcesoria są kompatybilne z Twoim sprzętem (np. rodzajem wtyczek, standardem sieciowym czy wymiarami).</li> <li>●W przypadku przełączników USB lub urządzeń Wi-Fi zawsze sprawdzaj ich maksymalną przepustowość, aby uniknąć obniżenia wydajności sieci lub urządzeń.</li> </ul> <p><b>Zagrożenie dla dzieci:</b></p> <ul style="list-style-type: none"> <li>●Małe elementy, takie jak modułarne wtyczki RJ45 czy osłony wtyków, mogą stanowić ryzyko zadławienia dla dzieci. Przechowuj akcesoria w miejscu niedostępnym dla dzieci.</li> <li>●Pasta termoprzewodząca i inne materiały chemiczne powinny być przechowywane poza zasięgiem dzieci – nie są one przeznaczone do użytku bez nadzoru dorosłych.</li> </ul> <p><b>Zagrożenie dla środowiska:</b></p> <ul style="list-style-type: none"> <li>●Wszystkie produkty z tej kategorii, w tym routery, switche oraz akcesoria sieciowe, należy utylizować w specjalnych punktach odbioru elektrośmieci, przestrzegając lokalnych przepisów dotyczących gospodarki odpadami. Utylizacja w odpowiedni sposób pomaga chronić środowisko przed zanieczyszczeniem.</li> </ul> <p><b>Informacje dotyczące prawidłowego użytkowania</b></p> <p><b>Zalecenia dotyczące korzystania:</b></p> <ul style="list-style-type: none"> <li>●Montując osłony wtyków kabli RJ45, upewnij się, że są one poprawnie dopasowane do rodzaju kabla – unikniesz w ten sposób uszkodzenia zarówno kabla, jak i osłony.</li> <li>●W przypadku stosowania przełączników USB lub przełączników LAN, upewnij się, że urządzenie ma odpowiednią wentylację i nie jest przykrywane.</li> <li>●Wtyki modułarne RJ45 instaluj przy użyciu dedykowanych narzędzi zaciskowych – zapewni to trwałość połączenia i zapobiegnie uszkodzeniom wewnętrznym.</li> <li>●Aplikując pastę termoprzewodzącą, upewnij się, że powierzchnia procesora i radiatora jest czysta i odtłuszczona.</li> </ul> <p><b>Konserwacja i przechowywanie:</b></p> <ul style="list-style-type: none"> <li>●Regularnie czyść urządzenia, takie jak routery i przełączniki, miękką, suchą ściereczką, aby usunąć kurz z wentylacji i portów.</li> <li>●Elementy chemiczne, takie jak pasta termoprzewodząca, przechowuj w suchym i chłodnym miejscu, w oryginalnym opakowaniu.</li> <li>●Kable i złącza sieciowe przechowuj w dedykowanych organizerach, aby uniknąć płażenia się przewodów oraz zniszczenia wtyków.</li> </ul>
<p><b>Dodatkowe środki ostrożności</b></p> <p><b>Dostosowanie do użytkownika:</b></p> <ul style="list-style-type: none"> <li>●Wybieraj akcesoria odpowiednie do swoich potrzeb – np. przełączniki z odpowiednią liczbą portów, wtyki modułarne w standardzie CAT5E/CAT6 lub kompatybilne osłony wtyków.</li> <li>●Jeśli korzystasz z akcesoriów w biurze, dobrać produkty o zwiększonej trwałości, takie jak wzmocnione gniazda keystone jack.</li> </ul> <p><b>Uszkodzenia i serwis:</b></p> <ul style="list-style-type: none"> <li>●W przypadku uszkodzenia mechanicznego, takiego jak złamanie wtyków, uszkodzenie gniazd lub nadmierne nagrzewanie się urządzeń, natychmiast zaprzestań użytkowania.</li> <li>●Nie próbuj samodzielnie naprawiać uszkodzonych akcesoriów – skontaktuj się z autoryzowanym serwisem producenta.</li> <li>●Wszystkie uszkodzone przewody i akcesoria wymieniaj na oryginalne, zalecane przez producenta części.</li> </ul> <p><b>Oświadczenie zgodności</b></p> <p>Produkty zostały zaprojektowane zgodnie z wymogami bezpieczeństwa określonymi w Rozporządzeniu (UE) 2023/988. Spełniają one odpowiednie normy techniczne, w tym dotyczące bezpieczeństwa użytkowania, kompatybilności elektromagnetycznej oraz ochrony środowiska.</p> <p>Podłączanie do sieci:</p> <ol style="list-style-type: none"> <li>1. Kliknij ikonę sieci w obszarze powiadomień w systemie Windows. Wyświetlona zostanie lista dostępnych sieci bezprzewodowych.</li> <li>2. Wybierz żądaną sieć, wprowadź informacje (w razie potrzeby).</li> </ol> <p>Uwaga: w przypadku łączenia się z zabezpieczoną siecią bezprzewodową należy wprowadzić hasło Wi-Fi po wyświetleniu monitu.</p>	<p><b>Ochrona środowiska</b></p> <p> Zużyty sprzęt elektroniczny oznakowany zgodnie z dyrektywą Unii Europejskiej, nie może być umieszczany łącznie z innymi odpadami komunalnymi. Podlega on selektywnej zbiórce i recyklingowi w wyznaczonych punktach. Zapewniając jego prawidłowe usuwanie, zapobiegasz potencjalnym, negatywnym konsekwencjom dla środowiska naturalnego i zdrowia ludzkiego. System zbierania zużytego sprzętu zgodny jest z lokalnie obowiązującymi przepisami ochrony środowiska dotyczącymi usuwania odpadów. Szczegółowe informacje na ten temat można uzyskać w urzędzie miejskim, zakładzie oczyszczania lub sklepie, w którym produkt został zakupiony.</p> <p> Produkt spełnia wymagania dyrektyw tzw. Nowego Podejścia Unii Europejskiej (UE), dotyczących zagadnień związanych z bezpieczeństwem użytkowania, ochroną zdrowia i ochroną środowiska, określających zagrożenia, które powinny zostać wykryte i wyeliminowane.</p> <p>Niniejszy dokument jest tłumaczeniem oryginalnej instrukcji obsługi, stworzonej przez producenta.</p> <p>Szczegółowe informacje o warunkach gwarancji dystrybutora / producenta dostępne na stronie internetowej <a href="https://serwis.innpro.pl/gwarancja">https://serwis.innpro.pl/gwarancja</a></p> <p>Produkt należy regularnie konserwować (czyścić) we własnym zakresie lub przez wyspecjalizowane punkty serwisowe na koszt i w zakresie użytkownika. W przypadku braku informacji o koniecznych akcjach konserwacyjnych cyklicznych lub serwisowych w instrukcji obsługi, należy regularnie, minimum raz na tydzień oceniać odmiennosc stanu fizycznego produktu od fizycznie nowego produktu. W przypadku wykrycia lub stwierdzenia jakiegokolwiek odmiennosci należy pilnie podjąć kroki konserwacyjne (czyszczenie) lub serwisowe. Brak poprawnej konserwacji (czyszczenia) i reakcji w chwili wykrycia stanu odmiennosci może doprowadzić do trwałego uszkodzenia produktu. Gwarant nie ponosi odpowiedzialności za uszkodzenia wynikające z zaniedbania.</p>	<p>Importer:</p> <p>INNPRO Robert Błędowski sp. z o.o. ul. Rudzka 65c 44-200 Rybnik, Polska tel. +48 533 234 303 hurt@innpro.pl www.innpro.pl</p> <p>Producent: Shenzhen Jiteng Network Technology Co., Ltd. Adres:Floor 7, Building B, Boton Science andTechnology Park, ChaguangRoad, Xili Street, Nanshan District, Shenzhen, 518055 support@geekompc.com</p> <p>Przedstawiciel w UE: Gavimosa Consultoria Socedad Limitada Castellana 9144,28046 Madrid compliance.gavimosa@outlook.com</p>	<p>UPROSZCZONA DEKLARACJA ZGODNOŚCI UE</p> <p>Shenzhen Jiteng Network Technology Co., Ltd. niniejszym oświadcza, że typ urządzenia radiowego Mini-PC GEEKOM A8 Max Ryzen 7 8745HS 32GB RAM 1TB + Win11 Pro jest zgodny z dyrektywą 2014/53/UE. Pełny tekst deklaracji zgodności UE jest dostępny pod następującym adresem internetowym: <a href="https://files.innpro.pl/geekom">https://files.innpro.pl/geekom</a></p> <p>Adres producenta:Floor 7, Building B, Boton Science andTechnology Park, ChaguangRoad, Xili Street, Nanshan District, Shenzhen, 518055</p> <p>Częstotliwość radiowa:2400MHz-2483,5MHz Maksymalna moc częstotliwości radiowej:&lt;20dBm</p> <p>Specyfikacja baterii:</p> <p>Typ: Przenośne akumulatory pastylkowe: litowe Waga netto: 0,035 kg Pojemność: 230 mAh Przekroczono dopuszczalną zawartość kadmu (0,002%) lub ołowiu (0,004%): nie Nr seryjny baterii:CR2032+L-MALAK</p>