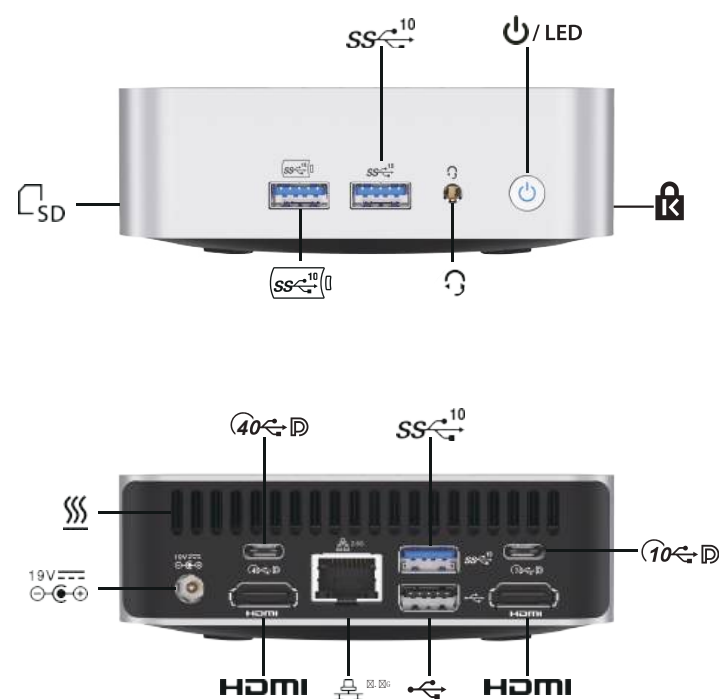
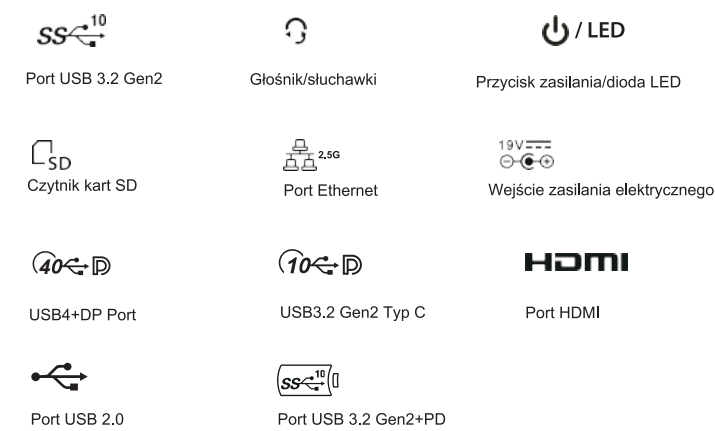


GEEKOM

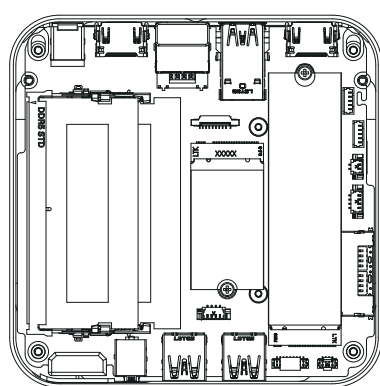
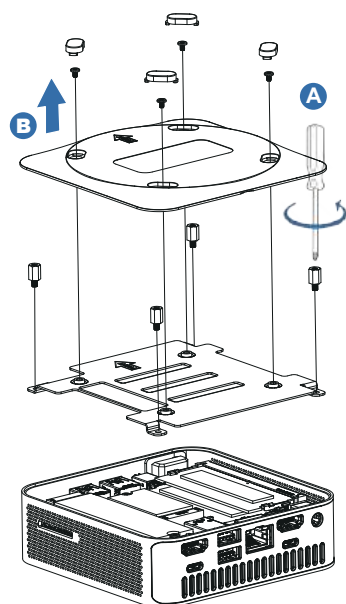
A Series GEEKOM A7 GEEKOM A8



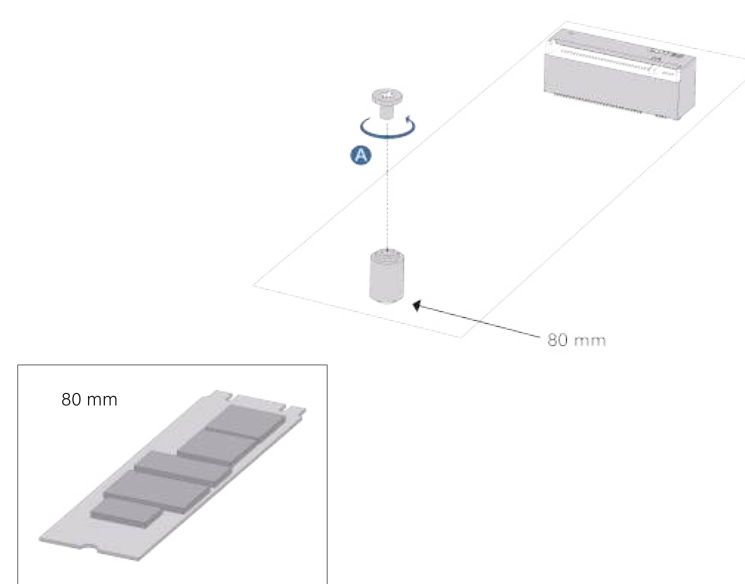
Zawartość opakowania



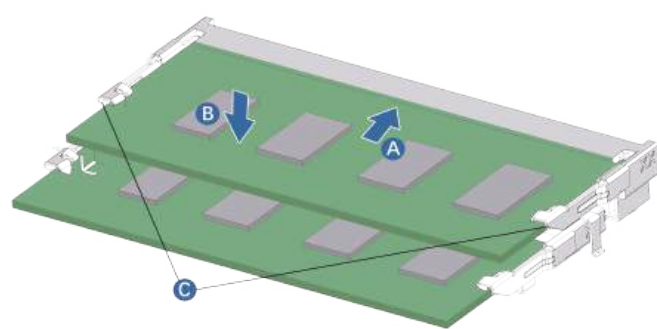
1



2 M.2 SSD

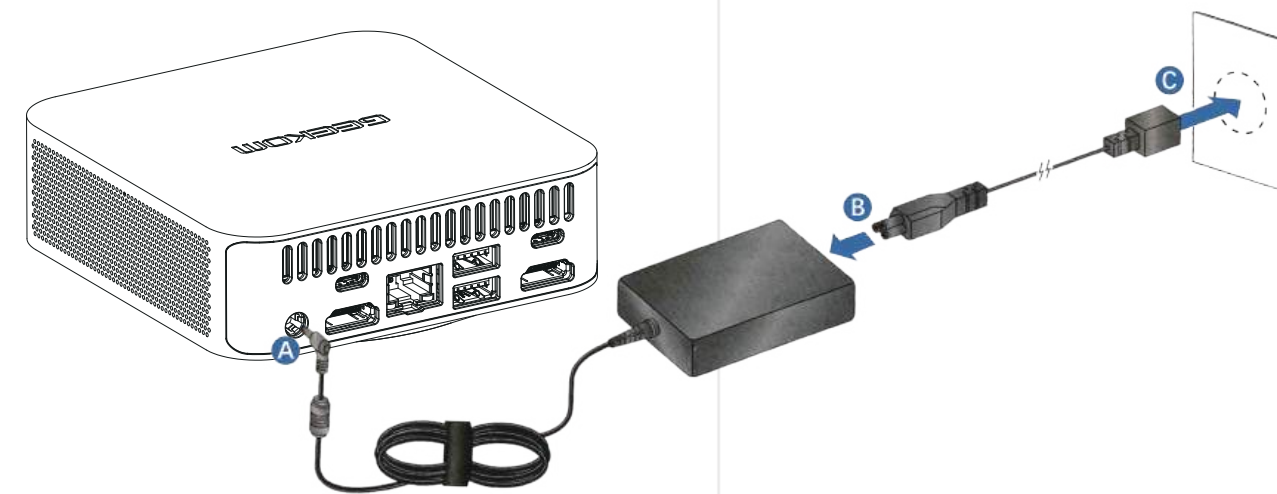


3 1.1 V DDR5



Pojemność produktu zależy od zakupionej wersji

4



Informacje o zasilaniu

Wykonaj poniższe czynności, aby podłączyć zasilacz do komputera Mini PC:
A. Włóż wtyczkę zasilania DC do gniazda zasilania DC w Mini PC.
B. Podłącz kabel zasilający do zasilacza sieciowego.
C. Podłącz zasilacz AC do gniazda zasilania 100V~240V.

Zasilacz może się różnić w zależności od modelu i regionu. Szczegółowe informacje znajdują się poniżej:

1. Zasilacz 120 W
2. Napięcie wejściowe: 100-240 V AC
3. Częstotliwość wejściowa: 50-60 Hz
4. Prąd wyjściowy (moc): 6.32 (120W)
5. Napięcie wyjściowe: 19V.

Informacje o bezpieczeństwie i ostrzeżenia

Zasilacz sieciowy: Ryzyko porażenia prądem, pożaru lub poparzenia w przypadku korzystania z zasilacza sieciowego innego niż dostarczony z tym urządzeniem. Wyłącznie do użytku w pomieszczeniach suchych. Urządzenie może być naprawiane wyłącznie przez profesjonalistów. Nie otwiera obudowy. Zasilacz jest przeznaczony do użytku w temperaturze od 0°C do 35°C (od 32°F do 95°F). Podłączać wyłącznie do prawidłowo okablowanego i uziemionego źródła zasilania 120V.
Ryzyko wybuchu w przypadku wymiany baterii na baterię niewłaściwego typu. Baterie należy w miarę możliwości poddawać recyklingowi. Utylizacja zużytych baterii musi być zgodna z lokalnymi przepisami dotyczącymi ochrony środowiska.

Nieużywanie dołączonego zasilacza narusza wymogi zgodności z przepisami i może narazić użytkownika na niebezpieczeństwo.

Temperatura: To urządzenie jest przeznaczone do użytku w temperaturze otoczenia od 0°C do 35°C (32°F do 95°F). Należy unikać używania lub przechowywania w pobliżu źródeł ciepła, w bezpośrednim świetle słonecznym lub poza przewidzianym zakresem temperatur.

Medyczne: To urządzenie może zakłócać działanie niektórych rozruszników serca, aparatów słuchowych lub innych urządzeń medycznych. Aby zmniejszyć ryzyko, należy zachować odległość 20 cm (8 cali) między urządzeniem a urządzeniem medycznym. Dodatkowe informacje urządzenia medycznego w celu uzyskania dodatkowych informacji.

Modyfikacja: Modyfikacja rozwiązania bezprzewodowego, rozwiązania termicznego, komponentów urządzenia lub obudowy lub obudowy narusza wymogi zgodności z przepisami i może powodować zagrożenia bezpieczeństwa.

OSTRZEŻENIE

- NIEBEZPIECZEŃSTWO POŁKNIECIA: Ten produkt zawiera baterię guzikową lub pastylkową.
- Połknięcie grozi śmiercią lub poważnymi obrażeniami.
- Połknięta bateria guzikowa lub pastylkowa może spowodować wewnętrzne oparzenia chemiczne oparzenia w ciągu zaledwie 2 godzin.
- NOWE I ZUŻYTE BATERIE NALEŻY PRZECHOWYWAĆ Z DAŁA OD DZIECI
- W przypadku podejrzenia, że bateria została połknięta lub włożona do jakiegokolwiek części ciała.



- a) Wyjąć i natychmiast poddać recyklingowi lub zutylizować zużyte baterie zgodnie z lokalnymi przepisami
- b) Trzymać z dala od dzieci. Baterii NIE należy wyrzucać do śmieci ani spalać.
- c) Nawet zużyte baterie mogą spowodować poważne obrażenia lub śmierć.
- d) W celu uzyskania informacji na temat leczenia należy skontaktować się z lokalnym centrum kontroli zatruc.
- e) Kompatybilny typ baterii CR2032.
- f) Nominalne napięcie baterii 3V.
- g) Baterie jednorazowe nie mogą być ładowane.
- h) Nie rozładowywać na siłę, nie ładować ponownie, nie demontować, nie podgrzewać powyżej temperatury znamionowej określonej przez producenta ani nie spalać. Może to spowodować obrażenia ciała w wyniku odpowietrzenia, wycieku lub wybuchu skutującego oparzeniami chemicznymi.
- i) Produkty z niewymiennymi bateriami guzikowymi lub monetowymi powinny dodatkowo zawierać informację o tym, że produkt zawiera niewymienne baterie.

Podłączenie do sieci:



1. Kliknij ikonę sieci w obszarze powiadomień w systemie Windows. Wyświetlona zostanie lista dostępnych sieci bezprzewodowych.
 2. Wybierz żądaną sieć, wprowadź informacje (w razie potrzeby).
- Uwaga: w przypadku łączenia się z zabezpieczoną siecią bezprzewodową należy wprowadzić hasło Wi-Fi po wyświetleniu monitu.

UPROSZCZONA DEKLARACJA ZGODNOŚCI UE

Shenzhen Jiteng Network Technology Co., Ltd. niniejszym oświadcza, że typ urządzenia radiowego Mini-PC GEEKOM A8 Rzyzen 9 8945HS 32GB RAM 2TB + Win11 Pro jest zgodny z dyrektywą 2014/53/UE. Pełny tekst deklaracji zgodności UE jest dostępny pod następującym adresem internetowym: <https://files.innpro.pl/geekom>

Adres producenta: Floor 7, Building B, Boton Science and Technology Park, Chaguang Road, Xili Street, Nanshan District, Shenzhen, 518055

Częstotliwość radiowa: 2400MHz-2483.5MHz
Maksymalna moc częstotliwości radiowej: <20dBm

<p>Ostrzeżenia i informacje dotyczące bezpieczeństwa Wszelkie informacje dotyczące użytkowania produktu znajdują się w instrukcji obsługi. Zanim zaczniesz z niego korzystać, zapoznaj się z jej treścią i stosuj się do zawartych w niej wskazówek.</p> <p>Przed użyciem zapoznaj się również z poniższymi informacjami: Ostrzeżenia dotyczące użytkowania Ryzyko uszkodzenia produktu:</p> <ul style="list-style-type: none">●Podłączaj routery, switche i inne urządzenia sieciowe wyłącznie do gniazdek o właściwym napięciu i natężeniu prądu, zgodnym z zaleceniami producenta.●Unikaj umieszczania urządzeń w ciasnych przestrzeniach bez odpowiedniej wentylacji – przegrzewanie może prowadzić do awarii.●Zawsze używaj odpowiednich kabli sieciowych (np. RJ45 zgodnych z kategorią CAT5E, CAT6). Podłączenie kabli o niskiej jakości może wpłynąć na stabilność połączenia.●Chroń urządzenia przed wilgocią i wodą. W przypadku kontaktu z cieczą natychmiast odłącz urządzenie od zasilania i skontaktuj się z serwisem producenta.●Unikaj nadmiernego obciążenia podłączonych akcesoriów (np. wtyczek RJ45, adapterów USB) poprzez stosowanie zgodnych z normami urządzeń oraz przewodów.●Chroń delikatne elementy, takie jak osłony wtyków czy keystone jack, przed mechanicznymi uszkodzeniami – ich złamanie może skutkować problemami z łącznością.●W przypadku kabli i złączy sieciowych unikaj wyciągania ich pod kątem – zawsze odłączaj je w linii prostej, aby zapobiec uszkodzeniu pinów lub zniekształceniu złączy.●Nie używaj pasty termoprzewodzącej w nadmiernych ilościach – aplikacja zgodna z zaleceniami producenta minimalizuje ryzyko zwarcia i przegrzania podzespołów. <p>Zagrożenie związane z bezpieczeństwem sieci:</p> <ul style="list-style-type: none">●Zabezpiecz dostęp do sieci Wi-Fi, stosując mocne hasło oraz szyfrowanie (WPA2/WPA3). Brak odpowiednich zabezpieczeń może prowadzić do nieuprawnionego dostępu do sieci.●Regularnie aktualizuj oprogramowanie routerów i switchy, aby chronić sieć przed zagrożeniami zewnętrznymi.	<p>Ryzyko związane z kompatybilnością:</p> <ul style="list-style-type: none">●Przed zakupem upewnij się, że akcesoria są kompatybilne z Twoim sprzętem (np. rodzajem wtyczek, standardem sieciowym czy wymiarami).●W przypadku przełączników USB lub urządzeń Wi-Fi zawsze sprawdzaj ich maksymalną przepustowość, aby uniknąć obniżenia wydajności sieci lub urządzeń. <p>Zagrożenie dla dzieci:</p> <ul style="list-style-type: none">●Małe elementy, takie jak modułarne wtyczki RJ45 czy osłony wtyków, mogą stanowić ryzyko zadławienia dla dzieci. Przechowuj akcesoria w miejscu niedostępnym dla dzieci.●Pasta termoprzewodząca i inne materiały chemiczne powinny być przechowywane poza zasięgiem dzieci – nie są one przeznaczone do użytku bez nadzoru dorosłych. <p>Zagrożenie dla środowiska:</p> <ul style="list-style-type: none">●Wszystkie produkty z tej kategorii, w tym routery, switche oraz akcesoria sieciowe, należy utylizować w specjalnych punktach odbioru elektrośmieci, przestrzegając lokalnych przepisów dotyczących gospodarki odpadami. Utylizacja w odpowiedni sposób pomaga chronić środowisko przed zanieczyszczeniem. <p>Informacje dotyczące prawidłowego użytkowania Zalecenia dotyczące korzystania:</p> <ul style="list-style-type: none">●Montując osłony wtyków kabli RJ45, upewnij się, że są one poprawnie dopasowane do rodzaju kabla – unikniesz w ten sposób uszkodzenia zarówno kabla, jak i osłony.●W przypadku stosowania przełączników USB lub przełączników LAN, upewnij się, że urządzenie ma odpowiednią wentylację i nie jest przykrywane.●Wtyki modułarne RJ45 instaluj przy użyciu dedykowanych narzędzi zaciskowych – zapewni to trwałość połączenia i zapobiegnie uszkodzeniom wewnętrznym.●Aplikując pastę termoprzewodzącą, upewnij się, że powierzchnia procesora i radiatora jest czysta i odłuszczona. <p>Konserwacja i przechowywanie:</p> <ul style="list-style-type: none">●Regularnie czyść urządzenia, takie jak routery i przełączniki, miękką, suchą ściereczką, aby usunąć kurz z wentylacji i portów.●Elementy chemiczne, takie jak pasta termoprzewodząca, przechowuj w suchym i chłodnym miejscu, w oryginalnym opakowaniu.●Kable i złącza sieciowe przechowuj w dedykowanych organizernach, aby uniknąć plątania się przewodów oraz zniszczenia wtyków.	<p>Dodatkowe środki ostrożności Dostosowanie do użytkownika:</p> <ul style="list-style-type: none">●Wybieraj akcesoria odpowiednie do swoich potrzeb – np. przełączniki z odpowiednią liczbą portów, wtyki modułarne w standardzie CAT5E/CAT6 lub kompatybilne osłony wtyków.●Jeśli korzystasz z akcesoriów w biurze, dobrać produkty o zwiększonej trwałości, takie jak wzmocnione gniazda keystone jack. <p>Uszkodzenia i serwisy:</p> <ul style="list-style-type: none">●W przypadku uszkodzenia mechanicznego, takiego jak złamanie wtyków, uszkodzenie gniazd lub nadmierne nagrzewanie się urządzeń, natychmiast zaprzestań użytkowania.●Nie próbuj samodzielnie naprawiać uszkodzonych akcesoriów – skontaktuj się z autoryzowanym serwisem producenta.●Wszystkie uszkodzone przewody i akcesoria wymieniaj na oryginalne, zalecane przez producenta części. <p>Oświadczenie zgodności Produkty zostały zaprojektowane zgodnie z wymogami bezpieczeństwa określonymi w Rozporządzeniu (UE) 2023/988. Spełniają one odpowiednie normy techniczne, w tym dotyczące bezpieczeństwa użytkownika, kompatybilności elektromagnetycznej oraz ochrony środowiska.</p>	<p>Ochrona środowiska</p> <p> Zużyty sprzęt elektroniczny oznakowany zgodnie z dyrektywą Unii Europejskiej, nie może być umieszczany łącznie z innymi odpadami komunalnymi. Podlega on selektywnej zbiórce i recyklingowi w wyznaczonych punktach. Zapewniając jego prawidłowe usuwanie, zapobiegasz potencjalnym, negatywnym konsekwencjom dla środowiska naturalnego i zdrowia ludzkiego. System zbierania zużytego sprzętu zgodny jest z lokalnie obowiązującymi przepisami ochrony środowiska dotyczącymi usuwania odpadów. Szczegółowe informacje na ten temat można uzyskać w urzędzie miejskim, zakładzie oczyszczania lub sklepie, w którym produkt został zakupiony.</p> <p> Produkt spełnia wymagania dyrektyw tzw. Nowego Podejścia Unii Europejskiej (UE), dotyczących zagadnień związanych z bezpieczeństwem użytkownika, ochroną zdrowia i ochroną środowiska, określających zagrożenia, które powinny zostać wykryte i wyeliminowane.</p> <p>Niniejszy dokument jest tłumaczeniem oryginalnej instrukcji obsługi, stworzonej przez producenta.</p> <p>Szczegółowe informacje o warunkach gwarancji dystrybutora / producenta dostępne na stronie internetowej https://serwis.innpro.pl/gwarancja</p> <p>Produkt należy regularnie konserwować (czyścić) we własnym zakresie lub przez wyspecjalizowane punkty serwisowe na koszt i w zakresie użytkownika. W przypadku braku informacji o koniecznych akcjach konserwacyjnych cyklicznych lub serwisowych w instrukcji obsługi, należy regularnie, minimum raz na tydzień oceniać odmiennosc stanu fizycznego produktu od fizycznie nowego produktu. W przypadku wykrycia lub stwierdzenia jakiegokolwiek odmiennosci należy pilnie podjąć kroki konserwacyjne (czyszczenie) lub serwisowe. Brak poprawnej konserwacji (czyszczenia) i reakcji w chwili wykrycia stanu odmiennosci może doprowadzić do trwałego uszkodzenia produktu. Gwarant nie ponosi odpowiedzialności za uszkodzenia wynikające z zaniedbania.</p>
<p>Importer:</p> <p>INNPRO Robert Błędowski sp. z o.o. ul. Rudzka 65c 44-200 Rybnik, Polska tel. +48 533 234 303 hurt@innpro.pl www.innpro.pl</p> <p>Producent: Shenzhen Jiteng Network Technology Co., Ltd. Adres: Floor 7, Building B, Boton Science and Technology Park, ChaguangRoad, Xili Street, Nanshan District, Shenzhen, 518055 support@geekompc.com</p> <p>Przedstawiciel w UE: Gavimosa Consultoria Socedad Limitada Castellana 9144,28046 Madrid compliance.gavimosa@outlook.com</p> <p>Specyfikacja baterii:</p> <p>Typ: Przenośne akumulatory pastylkowe: litowe Waga netto: 0,035 kg Pojemność: 230 mAh Przekroczono dopuszczalną zawartość kadmu (0,002%) lub ołowiu (0,004%): nie Nr seryjny baterii: CR2032+L-MALAK</p>			