

# MPM

## INSTRUKCJA OBSŁUGI



### **Okap do zabudowy**

MPM-45-OW-06/W

PRZED PIERWSZYM UŻYCIEM ZAPOZNAJ SIĘ  
Z INSTRUKCJĄ OBSŁUGI



Przy przeprowadzaniu instalacji urządzenia należy postępować według wskazówek podanych w niniejszej instrukcji. Producent uchyła się od wszelkiej odpowiedzialności za uszkodzenia wynikłe na skutek instalacji niezgodnej z informacjami podanymi w niniejszej instrukcji. **Okap został zaprojektowany wyłącznie do użytku domowego. Okap może różnić się pod względem wyglądu od okapu przedstawionego na rysunkach niniejszej instrukcji, ale zalecenia dotyczące obsługi, konserwacji i montażu pozostają niezmienione.**

- Należy zachować instrukcję obsługi, aby móc z niej skorzystać w każdej chwili. W przypadku sprzedaży urządzenia lub przewodówki, należy upewnić się, że dołączono do niego instrukcję obsługi
- Uważnie zapoznać się z treścią instrukcji obsługi, która dostarcza dokładne informacje dotyczące instalacji, użytkowania i pielęgnacji urządzenia.
- Nie dokonywać zmian elektrycznych czy mechanicznych w urządzeniu lub na przewodach odprowadzających.

**UWAGA! Elementy oznaczone symbolem “(\*)” wchodzi wyłącznie w skład wybranych modeli, w pozostałych przypadkach powinny być zakupione osobno.**

## OSTRZEŻENIA

- **Uwaga! Nie podłączać urządzenia do sieci elektrycznej przed ukończeniem montażu.**
- Przed wykonaniem jakiegokolwiek czynności czyszczenia lub konserwacji należy odłączyć okap od zasilania, wyjmując wtyczkę z gniazdka lub wyłączając główny wyłącznik zasilania.
- Niniejszy sprzęt może być użytkowany przez dzieci w wieku co najmniej 8 lat i przez osoby o obniżonych możliwościach fizycznych, umysłowych i osoby o braku doświadczenia i znajomości sprzętu, jeżeli zapewniony zostanie nadzór lub instruktaż odnośnie do użytkowania sprzętu w bezpieczny sposób, tak aby związane z tym zagrożenia były zrozumiałe.
- Dzieci nie powinny bawić się sprzętem.
- Dzieci bez nadzoru nie powinny wykonywać czyszczenia i konserwacji sprzętu.
- Nie należy nigdy używać okapu bez prawidłowo zamontowanych filtrów!
- Okap nie powinien być NIGDY używany jako płaszczyzna oparcia, chyba że taka możliwość została wyraźnie wskazana. Pomieszczenie, w którym okap jest używany łącznie z innymi urządzeniami spalającymi gaz lub inne paliwo powinno posiadać odpowiednią wentylację.
- Zasysane powietrze nie powinno być odprowadzane do kanału wykorzystywanego do odprowadzania spalin wytwarzanych

przez urządzenia gazowe lub na inne paliwo. Surowo zabrania się przygotowywania pod okapem potraw z użyciem otwartego ognia (flambyrowanie).

- Użycie otwartego ognia jest groźne dla filtrów i stwarza ryzyko pożaru, a zatem nie wolno tego robić pod żadnym pozorem. Podczas smażenia należy zachować ostrożność, aby nie dopuścić do przegrzania oleju, aby nie uległ samozapaleniu. Dostępne części mogą ulec znacznemu nagrzeniu, jeżeli będą używane razem z urządzeniami przeznaczonymi do gotowania.
- W zakresie koniecznych do zastosowania środków technicznych i bezpieczeństwa dotyczących odprowadzania spalin należy ściśle przestrzegać przepisów wydanych przez kompetentne władze lokalne.
- Okap powinien być często czyszczony zarówno na zewnątrz, jak i od wewnątrz (PRZYNAJMNIEJ RAZ W MIESIĄCU), z zachowaniem wskazówek dotyczących konserwacji podanych w niniejszej instrukcji.
- Nieprzestrzeganie zasad dotyczących czyszczenia okapu oraz wymiany i czyszczenia filtrów powoduje powstanie zagrożenia pożarem.
- Celem uniknięcia porażenia prądem nie należy używać lub pozostawiać okapu bez prawidłowo zamontowanych żarówek.
- Producent nie ponosi żadnej odpowiedzialności za ewentualne szkody lub pożary spowodowane przez urządzenie, a wynikające z nieprzestrzegania zaleceń podanych w niniejszej instrukcji.
- Nie należy wyciągać wtyczki z gniazda sieciowego pociągając za przewód zasilający.
- Nie należy uruchamiać urządzenia, jeśli przewód zasilający jest uszkodzony.
- Zachowaj szczególną ostrożność, gdy w pobliżu urządzenia znajdują się dzieci.
- Nie wykorzystuj urządzenia do innych celów, niż zostało przeznaczone.
- Nie zostawiaj urządzenia bez nadzoru podczas pracy.
- Nie używaj uszkodzonego urządzenia, również wtedy, gdy uszkodzony jest przewód sieciowy lub wtyczka – w takim wypadku oddaj urządzenie do naprawy w autoryzowanym punkcie serwisowym.

- Nie korzystaj z urządzenia na wolnym powietrzu.
- Zawsze przed przystąpieniem do pracy upewnij się, czy wszystkie elementy urządzenia są prawidłowo zamontowane.
- Użycie akcesoriów nie polecanych przez producenta może spowodować uszkodzenie urządzenia, pożar lub obrażenia ciała.
- Przechowuj urządzenie i jego przewód w miejscu niedostępnym dla dzieci poniżej 8 lat.
- Sprzęt nie jest przeznaczony do pracy z użyciem zewnętrznych wyłączników czasowych lub oddzielnego układu zdalnej regulacji.
- Nie podłączaj wtyczki do gniazdka sieci mokrymi rękami.
- Przewód zasilający nie może dotykać gorących powierzchni.
- Dla bezpieczeństwa dzieci proszę nie zostawiać swobodnie dostępnych części opakowania (torby plastikowe, kartony, styropian itp.).
- **OSTRZEŻENIE! Nie pozwalaj dzieciom bawić się folią. Niebezpieczeństwo uduszenia!**
- **UWAGA! Dostępne części mogą być gorące w czasie pracy kuchenki.**

Niniejsze urządzenie posiada oznaczenia zgodnie z Dyrektywą Unijną 2012/19/UE w sprawie zużytego sprzętu elektrycznego i elektronicznego (WEEE). Zapewniając prawidłowe złomowanie niniejszego urządzenia, przyczynią się Państwo do ograniczenia ryzyka wystąpienia negatywnego wpływu produktu na środowisko i zdrowie ludzi, które mogłoby zaistnieć w przypadku niewłaściwej utylizacji urządzenia.



Symbol na urządzeniu lub opakowaniu oznacza, że tego produktu nie można traktować jak innych odpadów komunalnych. Należy oddać go do właściwego punktu zbiórki i recyklingu sprzętu elektrycznego i elektronicznego. Właściwa utylizacja i złomowanie pomaga w eliminacji niekorzystnego wpływu złomowanych urządzeń na środowisko oraz zdrowie. Aby uzyskać szczegółowe dane dotyczące możliwości recyklingu niniejszego urządzenia, należy skontaktować się z lokalnym urzędem miasta, służbami oczyszczania miasta lub sklepem, w którym produkt został zakupiony.

Urządzenie zostało zaprojektowane, przetestowane wyprodukowane zgodnie następującymi warunkami:

- **Bezpieczeństwo:** EN/IEC 60335-1; EN/IEC 60335-2-31, EN/IEC 62233.
- **Wydajność:** EN/IEC 61591; ISO 5167-1; ISO 5167-3; ISO 5168; EN/IEC 60704-1; EN/IEC 60704-2-13; ISO 3741; EN 50564; IEC 62301.
- **EMC:** EN 55014-1; CISPR 14-1; EN 55014-2; CISPR 14-2; EN/IEC 61000-3-2; EN/IEC 61000-3-3.

Sugestie dotyczące prawidłowego użytkowania w celu zmniejszenia wpływu na środowisko: Włączyć okap na minimalne obroty w momencie rozpoczęcia gotowania. Zostawić go włączony przez kilka minut po zakończeniu gotowania. Zwiększać obroty jedynie w przypadku dużej ilości dymu, pary oraz używać wysokich obrotów tylko w ekstremalnych sytuacjach. W razie potrzeby wymienić filtr/filtry węglowe, aby utrzymać dobrą skuteczność redukcji zapachów. W razie konieczności wyczyścić filtr/filtry przeciw tłuszczowe, aby utrzymać dobrą wydajność

filtra przeciwtłuszczowego. Używać maksymalnej średnicy systemu wentylacyjnego wskazanej w niniejszej instrukcji, w celu optymalizacji wydajności i minimalizacji hałasu.

## OBSŁUGA

Urządzenie można używać jako wyciąg (odprowadzanie oparów na zewnątrz) bądź jako pochłaniacz (opary są filtrowane i odprowadzane z powrotem do pomieszczenia). Modele okapów, które nie posiadają wentylatora wyciągowego, funkcjonują wyłącznie jako wyciąg i muszą być połączone z urządzeniem wyciągowym (nie zawartym w wyposażeniu).

Wskazówki dotyczące podłączenia są dostarczane razem z zewnętrznym urządzeniem wyciągowym.

## OKAP PRACUJĄCY JAKO WYCIĄG

Opary są usuwane na zewnątrz rurą odprowadzającą zamocowaną do kołnierza łączeniowego. Średnica rury odprowadzającej musi być równa średnicy kołnierza łączeniowego.

**UWAGA! Rura odprowadzająca nie jest dostarczona w komplecie z urządzeniem i należy ją zakupić.**

W części poziomej, rura musi mieć lekką inklinację do góry (około 10°), tak aby ułatwić przepływ powietrza na zewnątrz. Jeśli okap jest zaopatrzony w filtry węglowe, to muszą one zostać zdjęte. Podłączyć okap do przewodu wentylacyjnego rurą odprowadzającą o średnicy odpowiadającej rozmiarowi wylotu z okapu (kołnierz łączeniowy). Użycie przewodów o mniejszym przekroju powoduje zmniejszenie zdolności zasysania oraz drastyczne zwiększenie hałaśliwości okapu. Producent zatem nie ponosi żadnej odpowiedzialności za ten stan.

Używać jak najkrótszego przewodu odprowadzającego opary.

- Używać przewodu o jak najmniejszej liczbie zagięć (maksymalny kąt zagięcia: 90°).
- Unikać radykalnych zmian przekroju przewodu.
- Używać przewodu o jak najgładszej powierzchni wewnętrznej.
- Materiał przewodu musi być zgodny z obowiązującymi normami.

## OKAP PRACUJĄCY JAKO POCHŁANIACZ

Aby używać okapu w tej wersji należy zainstalować filtr węglowy. Można go kupić u sprzedawcy. Zasysane powietrze jest oczyszczane z tłuszczu i zapachów zanim zostanie zwrócone do pomieszczenia.

## INSTALACJA OKAPU

Minimalna odległość między powierzchnią, na której znajdują się naczynia na urządzeniu grzejmym a najniższą częścią okapu kuchennego powinna wynosić nie mniej niż 55cm w przypadku kuchenek elektrycznych i nie mniej niż 65cm w przypadku kuchenek gazowych lub typu mieszanego.

Jeżeli w instrukcji zainstalowania kuchni gazowej podana jest większa odległość, należy dostosować się do takich wskazań.

Okap jest zaopatrzony w kołki mocujące odpowiednie do większości ścian i sufitów. Konieczne jest jednak zasięgnięcie porady wykwalifikowanego technika, aby upewnić się co do odpowiedniości materiałów w zależności od typu ściany lub sufitu. Ściana lub sufit muszą być odpowiednio mocne, aby utrzymać ciężar okapu.

**UWAGA! Nie dokręcenie śrub oraz urządzeń mocujących zgodnie z niniejszymi instrukcjami może spowodować zagrożenia natury elektrycznej.**

## POŁĄCZENIE ELEKTRYCZNE

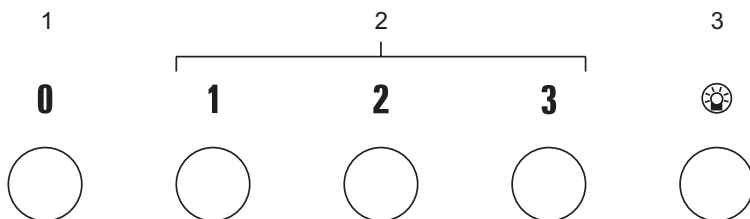
Napięcie sieciowe musi odpowiadać napięciu wskazanemu na tabliczce umieszczonej w wewnętrznej części okapu. Okap wyposażony jest we wtyczkę którą, należy podłączyć do gniazdka zgodnego z obowiązującymi normami i umieszczonego w łatwo dostępnym miejscu, również po zakończonej instalacji.

**UWAGA! Przed ponownym podłączeniem obwodu okapu do zasilania i sprawdzeniem poprawności jego działania należy się zawsze upewnić, czy przewód zasilający jest prawidłowo zamontowany. Okap jest wyposażony w specjalny przewód zasilający.**

W przypadku uszkodzenia tego przewodu, wymiany może dokonać tylko wykwalifikowany elektryk lub autoryzowany serwis naprawy.

## DZIAŁANIE OKAPU

W przypadku, gdy powietrze w pomieszczeniu kuchennym jest szczególnie zanieczyszczone, należy używać okapu ustawionego na najwyższą prędkość. Zaleca się uruchomienie okapu 5 minut przed przystąpieniem do gotowania jakichkolwiek potraw i pozostawienie go włączonym jeszcze przez ok. 15 minut po zakończeniu gotowania.



1. Wyłączenie urządzenia
2. Włączenie urządzenia/Zwiększenie prędkości
  - Prędkość 1: 1
  - Prędkość 2: 2
  - Prędkość 3: 3
3. Włączenie/wyłączenie świateł.

## KONSERWACJA

**UWAGA! Przed wykonaniem jakiegokolwiek czynności czyszczenia lub konserwacji należy odłączyć okap od zasilania wyjmując wtyczkę z gniazdka lub wyłączając główny wyłącznik zasilania.**

## CZYSZCZENIE OKAPU

Okap należy często czyścić, tak wewnątrz jak i na zewnątrz (przynajmniej z tą samą częstotliwością, z którą wykonuje się czyszczenie filtrów tłuszczowych) przy użyciu szmatki nawilżonej łagodnymi środkami. Nie należy używać środków ściernych. **NIE STOSOWAĆ ALKOHOLU!**

**UWAGA! Nieprzestrzeganie przepisów dotyczących czyszczenia urządzenia i wymiany filtrów powoduje powstanie zagrożenia pożarem. Zaleca się zatem przestrzeganie podanych wskazówek.**

Producent nie ponosi żadnej odpowiedzialności za ewentualne uszkodzenia silnika lub pożary wynikające z nieprzestrzegania zasad konserwacji oraz wzmiankowanych wyżej wskazówek użytkownika.

## FILTR PRZECIWTŁUSZCZOWY

Zatrzymuje cząstki tłuszczu pochodzące z gotowania.

Musi być czyszczony co najmniej raz w miesiącu (lub gdy wskaźnik zanieczyszczenia filtrów – jeżeli wasz model okapu posiada wskaźnik – informuje o konieczności jego wymiany), za pomocą nieagresywnego środka czyszczącego, ręcznie lub w zmywarce w niskiej temperaturze i krótkim cyklu mycia. Podczas mycia w zmywarce metalowy filtr tłuszczowy może się odbarwić, ale nie zmienia się jego charakterystyczne cechy filtrujące.

Aby wyjąć filtr tłuszczowy należy pociągnąć za klamkę sprężynową.

## FILTR WĘGLOWY (TYLKO DLA WERSJI FILTRUJĄCEJ)

Zatrzymuje przykre zapachy pochodzące z gotowania.

Nasylenie filtra następuje po krótszym lub dłuższym okresie użytkowania zależności od rodzaju kuchni od regularności jaką jest wykonywane czyszczenie filtra tłuszczowego. Wkład filtra powinien być w każdym razie wymieniony po upływie nie więcej niż czterech miesięcy.

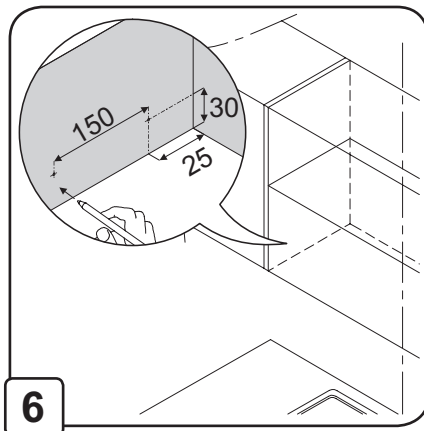
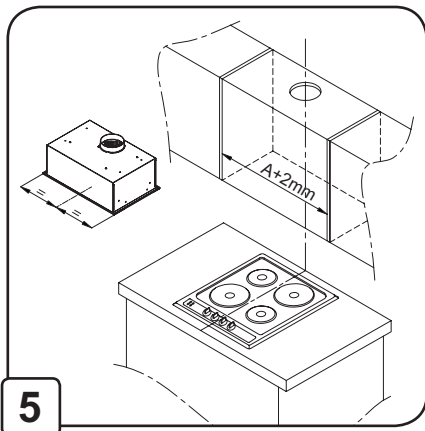
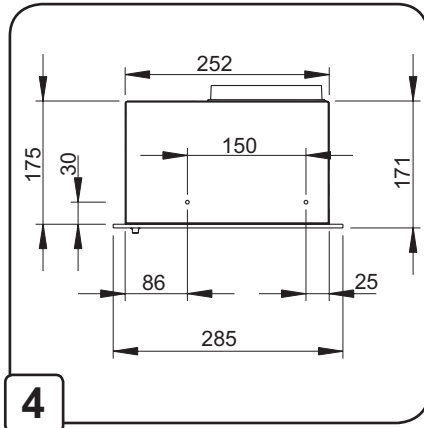
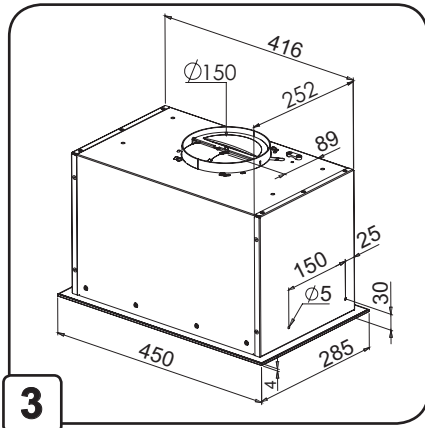
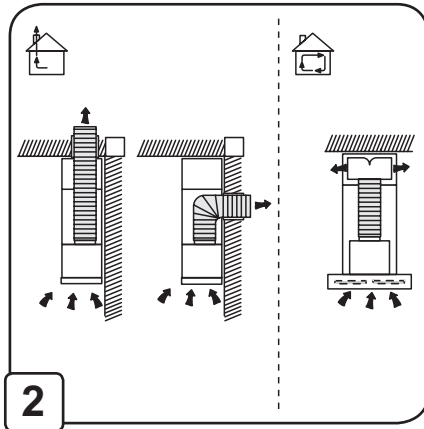
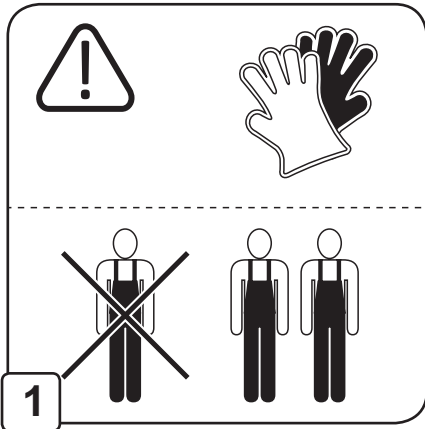
## WYMIANA OŚWIETLENIA

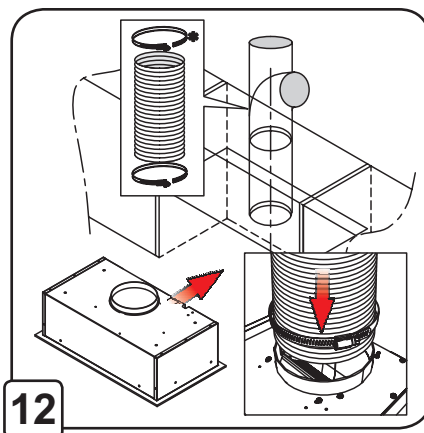
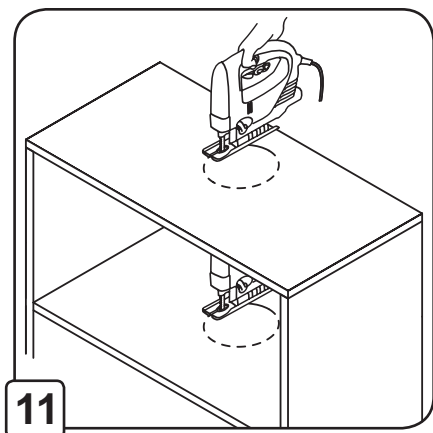
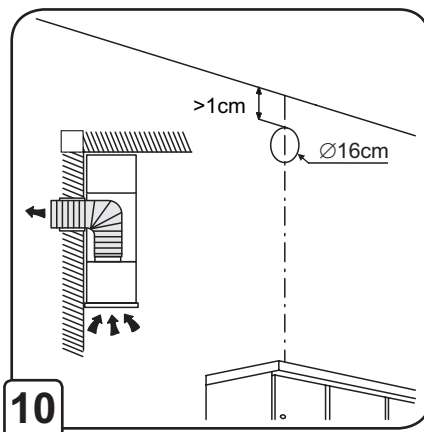
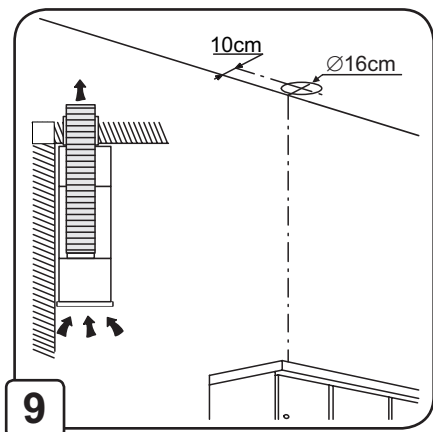
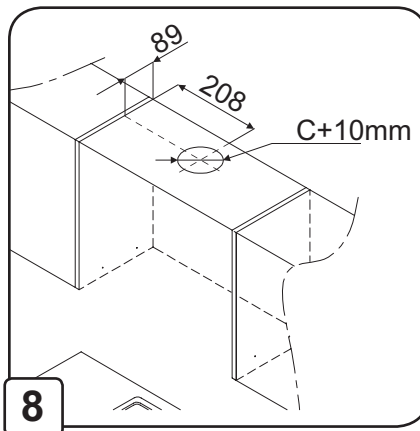
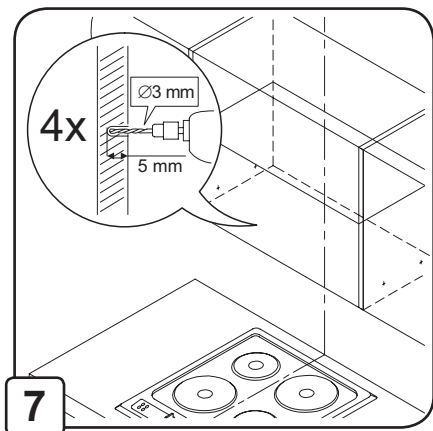
Instalacja oświetleniowa składa się z listwy LED.

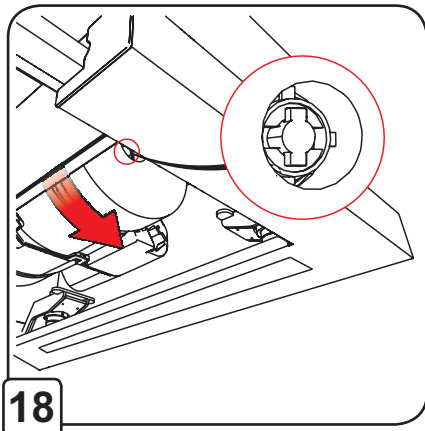
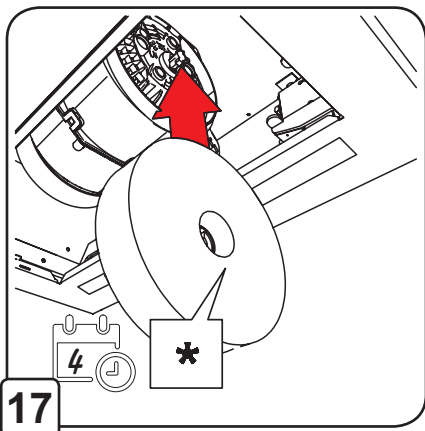
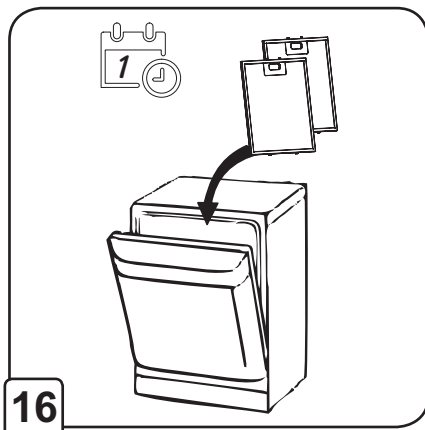
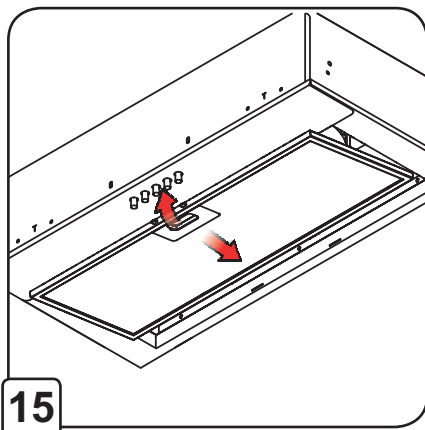
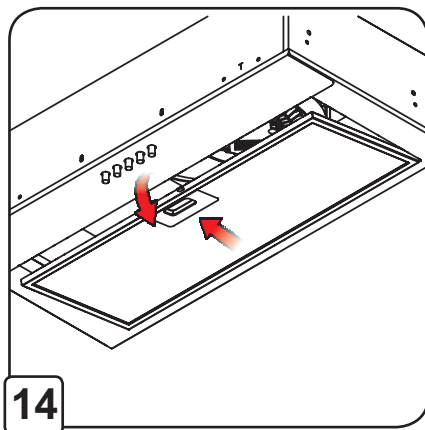
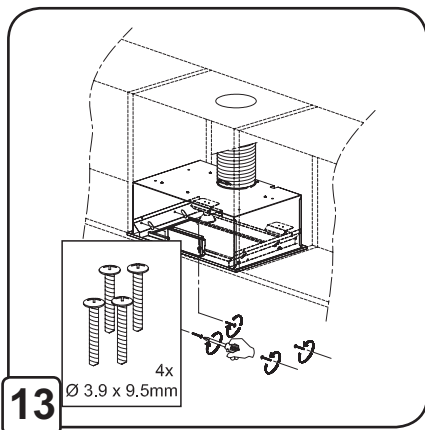
W przypadku, gdy oświetlenie nie działa należy, najpierw sprawdzić, czy listwa została prawidłowo zamontowana. Jeżeli po przeprowadzeniu takiej kontroli oświetlenie nadal nie działa, należy zwrócić się do serwisu.

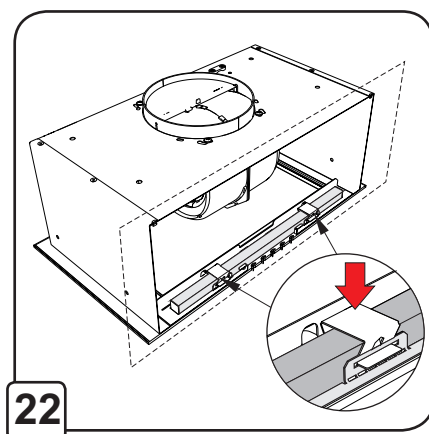
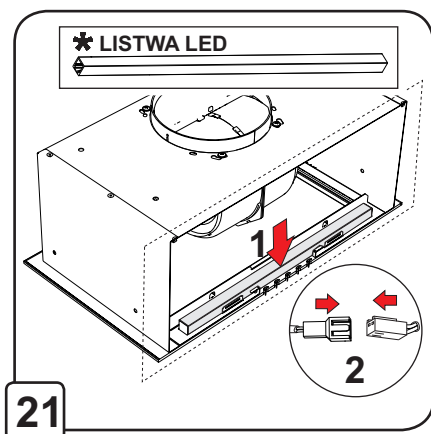
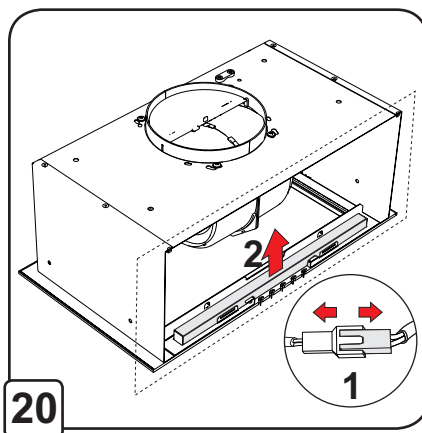
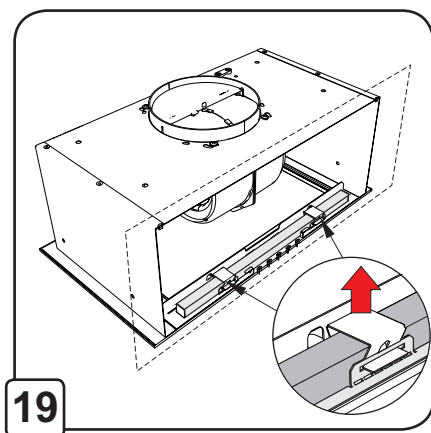
**UWAGA! Należy uważać, aby nie dotykać demontowanej listwy ledowej bezpośrednio gołymi rękami.**

Okap zaopatrzony jest w system oświetlenia, który bazuje na technologii LED. Żarówki LED gwarantują optymalne oświetlenie, trwałość 10 razy większą od lamp tradycyjnych i pozwalają zaoszczędzić 90% energii elektrycznej.









### Prawidłowe usuwanie produktu (zużyty sprzęt elektryczny i elektroniczny)

#### Polska



Oznaczenie umieszczone na produkcie wskazuje, że produktu po upływie okresu użytkowania nie należy wyrzucać z innymi odpadami pochodzącymi z gospodarstw domowych. Zużyty sprzęt może mieć szkodliwy wpływ na środowisko i zdrowie ludzi z uwagi na potencjalną zawartość niebezpiecznych substancji, mieszanin oraz części składowych. Mieszanie elektroodpadów z innymi odpadami lub ich nieprofesjonalny demontaż może prowadzić do uwolnienia substancji szkodliwych dla zdrowia i środowiska. Zużyte urządzenie należy dostarczyć do punktu odbioru zużytego sprzętu elektrycznego i elektronicznego. W celu uzyskania szczegółowych informacji na temat miejsca oddawania odpadów elektrycznych i elektronicznych użytkownik powinien skontaktować się z gminnym punktem zbierania zużytego sprzętu lub zakładem przetwarzania zużytego sprzętu.



## OŚWIADCZENIE GWARANCYJNE

1. W przypadku braku zgodności rzeczy sprzedanej z umową kupującemu z mocy prawa przysługują środki ochrony prawnej ze strony i na koszt sprzedawcy. Gwarancja, której warunki określa niniejsze oświadczenie gwarancyjne nie ma wpływu na te środki ochrony prawnej.
2. Gwarancji określonej w niniejszym oświadczeniu gwarancyjnym udziela gwarant – MPM AGD Spółka Akcyjna (KRS nr 0000399132, ul. Brzozowa 3, 05-822 Milanówek).
3. Gwarancja dotyczy produktu, do którego niniejsze oświadczenie jest dołączone (nazwa, typ i model produktu widnieją obok).
4. GWARANCJĄ NIE SĄ OBJĘTE:
  - a) sznury połączeniowe, wtyki, gniazda, węże ssące, baterie, akumulatory, nożyki itp.;
  - b) uszkodzenia mechaniczne, termiczne, chemiczne i wszystkie inne spowodowane działaniem bądź zaniechaniem użytkownika albo działaniem siły zewnętrznej (przepięcia w sieci, przekroczone temperatury otoczenia, wyładowania atmosferyczne, używanie niezgodnych z instrukcją obsługi środków eksploatacyjnych lub czyszczących, uszkodzenia spowodowane przez obce przedmioty, które dostały się do wnętrza, np.: wilgoć, korozja, pył, itp.);
  - c) uszkodzenia powstałe wskutek naturalnego częściowego lub całkowitego zużycia zgodnie z właściwościami albo przeznaczeniem produktu; żarówki;
  - d) uszkodzenia wynikłe na skutek:
    - przeróbek i zmian konstrukcyjnych dokonywanych przez użytkownika lub osoby trzecie;
    - okoliczności, za które nie odpowiada ani wytwórca, ani sprzedawca, a w szczególności na skutek niewłaściwej lub niezgodnej z instrukcją instalacji, użytkowania albo innych przyczyn leżących po stronie użytkownika lub osób trzecich (używania NIEORYGINALNYCH materiałów lub akcesoriów),
    - nieprawidłowego transportu;
  - e) celowe uszkodzenie sprzętu;
  - f) uszkodzenia elementów ze szkła, ceramiki;
  - g) czynności konserwacyjne;
  - h) gwarancja nie obejmuje dokonywania czynności przewidzianych w instrukcji obsługi, do wykonania których zobowiązany jest użytkownik we własnym zakresie i na własny koszt, np.: zainstalowanie, sprawdzenie działania, itp.
5. Gwarancji udziela się na okres 24 miesięcy od daty zakupu. Okres gwarancyjny przedłuża się o czas trwania naprawy. Gwarancja jest ważna na terytorium Polski.
6. Objęty gwarancją produkt, którego wada ujawni się w okresie gwarancji podlega, w terminie 30 dni, bezpłatnej naprawie lub wymianie na nowy, wolny od wad. Reklamujący ma prawo żądania wymiany produktu na nowy, w przypadku gdy:
  - a) naprawa nie zostanie wykonana w terminie 30 dni od dnia udostępnienia gwarantowi wadliwego produktu lub innym terminie, uzgodnionym z reklamującym,
  - b) w produkcie ujawni się wada uniemożliwiająca jego używanie zgodnie z przeznaczeniem, w sytuacji, gdy uprzednio produkt już pięciokrotnie podlegał naprawie przez gwaranta.
7. Uprawnienia z tytułu gwarancji mogą być realizowane jedynie po przedstawieniu przez reklamującego ważnej karty gwarancyjnej wraz z dowodem zakupu. Samowolne zmiany wpisów w karcie gwarancyjnej lub dokonywanie napraw we własnym zakresie powoduje utratę gwarancji. Karta gwarancyjna bez wpisanej nazwy urządzenia, typu, modelu, daty sprzedaży, czytelnego stempla sklepu, (w przypadku kuchni gazowej lub elektrycznej, gwarancja musi posiadać adnotację o podłączeniu do instalacji przez osobę o odpowiednich uprawnieniach) a także bez czytelnego podpisu kupującego jest nieważna.
8. Urządzenia firmy MPM przeznaczone są do używania wyłącznie w gospodarstwie domowym do celów niezwiązanych z działalnością gospodarczą. Używanie produktu niezgodnie z takim przeznaczeniem powoduje utratę gwarancji.
9. Uszkodzenie lub usunięcie tabliczki znamionowej z produktu powoduje utratę gwarancji.
10. Procedura korzystania z gwarancji jest następująca: W razie ujawnienia się wady produktu reklamujący może – jeżeli nie generuje to dla niego kosztów – dostarczyć produkt do autoryzowanego punktu serwisowego MPM (wykaz punktów serwisowych znajduje się na stronie [www.mpm.pl](http://www.mpm.pl)) przekazując przy tym dane kontaktowe umożliwiające komunikację z reklamującym. Ewentualnie reklamujący może skontaktować się z Serwisem Centralnym MPM w Szczytnie (12-100 Szczytno, Korpele 71) w pod numerem telefonu: +48 (22) 380 52 42 w godzinach 7.00–15.00 (numer dostępny od poniedziałku do piątku z wyjątkiem dni ustawowo wolnych od pracy) lub mailowo: [serwisdagd@mpm.pl](mailto:serwisdagd@mpm.pl), celem uzgodnienia sposobu odebrania produktu od reklamującego (na koszt gwaranta) – to rozwiązanie jest szczególnie zalecane w przypadku, gdy produkt wymaga fachowego demontażu. Produkt przekazywany gwarantowi powinien być czysty. Gwarant może odmówić przyjęcia do naprawy sprzętu brudnego lub oczyścić go na koszt reklamującego.
11. Gwarant poświadczca w karcie gwarancyjnej datę naprawy gwarancyjnej.



WYKAZ AUTORYZOWANYCH PUNKTÓW SERWISOWYCH		
MIEJSCOWOŚĆ	ADRES	TELEFON
Bartoszyce	Warszawska 10	22/ 380-52-42
Bartoszyce	Bema 5	690-313-233
Białe Błota	Ziarnista 13	22/ 380-52-42
Białystok	Sienkiewicza 55a	85/ 664-22-05
Bierutów	Konopnickiej 38/6	22/ 380-52-42
Bydgoszcz	Pucka 7	22/ 380-52-42
Chełm	Zawadówka 74a	22/ 380-52-42
Chrzanów	Berka Joselewicza 5a	22/ 380-52-42
Ciechanów	Głowackiego 12	23/ 672-48-34
Częstochowa	Paderewskiego 2	22/ 380-52-42
Częstochowa	Sikorskiego 4/6	22/ 380-52-42
Częstochowa	Niepodległości 30	22/ 380-52-43
Ćwiklice	Orzechowa 4e	22/ 380-52-42
Dzierżoniów	Bohaterów Getta 20	22/ 380-52-42
Elbląg	Ogólna 53	55/ 232-19-61
Gdańsk	Trakt Sw. Wojciecha 223/225	22/ 380-52-42
Gdańsk	Kołobrzeska 69/4	22/380-52-43
Gdynia	Wójta Radtkego 34	58/ 661-62-08
Golczewo	Zwycięstwa 20	22/ 380-52-42
Gorzów Wlkp.	Mościckiego 14	22/ 380-52-42
Grajewo	os. Młodych 22	86/ 272-45-51
Grodzisk Mazowiecki	Działkowa 5	22/ 755-58-72
Grudziądz	Sudecka 16	22/ 380-52-42
Grudziądz	Al. 23-go Stycznia 56	56/ 462-07-41
Jelenia Góra	Forteczna 2A	22/ 380-52-42
Kalisz	Górnośląska 44-46	62/ 753-43-02
Katowice	Ułańska 16	32/ 254-72-28
Kielce	Jana Nowaka Jezioranskiego 73	22/ 380-52-42
Kielce	Mielczarskiego 51	
Kielczów	Wiosenna 29	22/ 380-52-42
Koniaków	Koniaków 1060	501-216-408
Konin	3 Maja 33	22/ 380-52-42
Komorniki	Żabikowska 89	
Koszalin	Małopolska 1C	22/ 380-52-42
Kraków	Kościuszki 56	22/ 380-52-42
Kraków	Lotnicza 4	22/ 380-52-42
Kraków	Krakusa 9	22/ 380-52-42
Kraków	Al.Pokoju 20	22/ 380-52-42
Krosno	Legionów 2a	22/ 380-52-42
Kwidzyn	Staszica 22	55/ 613-10-13
Legnica	Gniewomirowice 614	22/ 380-52-42
Lubawa	Zamkowa 23	22/ 380-52-42
Lubin	Magnoliowa 9	22/ 380-52-42
Lublin	Betonowa 6	22/ 380-52-42
Łomża	Nowogrodzka 73	22/ 380-52-42
Łowicz	os. Bratkowice 24-27	46/ 830-23-27
Łódź	Marynarska 42	22/ 380-52-42
Łódź	Lutomierska 69 lok. 3U	22/ 380-52-42
Łódź	Kasprzaka 3	22/ 380-52-42
Mierzyn	Welecka 50	91/ 482-66-63
Międzyrzec P.	Partyzantów 4a	83/ 371-40-06

**WYKAZ AUTORYZOWANYCH PUNKTÓW SERWISOWYCH**

MIEJSCOWOŚĆ	ADRES	TELEFON
Mława	Plk. Franciszka Dudzińskiego 14	22/ 380-52-42
Munina	Długa 19	22/ 380-52-42
Nowy Sącz	Barska 2	22/ 380-52-42
Nysa	pl. Staromiejski 7	22/ 380-52-42
Olsztyn	Błękitna 9	22/ 380-52-42
Opole	Szarych Szeregów 11	77/ 457-80-87
Ostrowiec Świętokrzyski	Samsonowicza 18K	22/ 380-52-42
Piła	Jana Styki 3	22/ 380-52-42
Piotrków Trybunalski	Słowackiego 70a	22/ 380-52-42
Płock	Walczyńskich 9a paw.4	22/ 380-52-42
Puławy	Olszewskiego 10	22/ 380-52-42
Racibórz	Wojska Polskiego 6a/3	32/ 415-26-04
Radom	Chrobrego 48	22/ 380-52-42
Reda	Wodniaków 2/8	22/ 380-52-42
Ruda Śląska	Piastowska 8	22/ 380-52-42
Ruda Śląska	1 maja 318 B	32/ 771-73-12
Rybnik	Skłodowskiej-Curie 7	32/ 422-52-97
Rzeszów	Krzyżanowskiego 12a	22/ 380-52-42
Rzeszów	Słoneczna 1	17/ 853-38-63
Siedlce	Partyzantów 27a	22/ 380-52-42
Sieradz	Al. Pokoju 7	43/ 822-71-11
Słupsk	3-go Maja 77/5	22/ 380-52-42
Słupsk	Al. 3 Maja 82/25	59/ 843 60 83
Sokolniki	Sokolniki 8/1	22/ 380-52-42
Suwałki	Kowalskiego 19	87/ 565 56 90
Szczecin	Al.Piastów 28a	22/ 380-52-42
Szczecin	Chmielewskiego 18	22/ 380-52-42
Tarnobrzeg	Kościuszki 24	15/ 822-35-74
Tarnów	Graniczna 8a	22/ 380-52-42
Toruń	Łyskowskiego 29/35	56/ 648-01-73
Toruń Grebocin	Łąkowa 5	22/ 380-52-42
Trzebieatów	II Pułku Ułanów 1c	22/ 380-52-42
Wadowice	Pl. Bohaterów Getta 1	33/ 823-34-27
Wałbrzych	Długa 39	22/ 380-52-42
Wałbrzych	Armii Krajowej 48	74/ 846-34-54
Warszawa	Płocka 15a	22/ 380-52-42
Warszawa	Uniejowska 6	22/ 380-52-42
Warszawa	Chmielna 106b/lok.57	501-162-992
Wągrowiec	Rogozińska 29e	67/ 268-53-98
Węgrów	Strażacka 2	22/ 380-52-42
Włocławek	Okrzei 46	22/ 380-52-42
Włocławek	Okrzei 46	54/ 231-22-75
Wrocław	Bora Komorowskiego 18	22/ 380-52-42
Zakopane	Kamieniec 2l	18/ 206-36-54
Zamość	Reja 2	22/ 380-52-42
Zbąszynek	Plac Dworcowy 4/1	68/ 384-92-10
Zgierz	Parzęczewska 21	22/ 380-52-42
Zielona Góra	Wyszyńskiego 34c	22/ 380-52-42
Zabnica	Graniczna 25	33/ 864-25-10





**PL** Życzymy zadowolenia z użytkowania naszego wyrobu i zapraszamy do skorzystania z szerokiej oferty handlowej firmy **MPM**

MPM agd S.A.  
ul. Brzozowa 3, 05-822 Milanówek, Polska  
biuro tel.: (22) 3805200, serwis tel.: (22) 3805242, BDO: 000027599

**WWW.MPM.PL**