

Götze & Jensen

BLENDER SPORTOWY PB426T

Instrukcja obsługi
i warunki gwarancji



WARUNKI BEZPIECZEŃSTWA I ZAGROŻENIA

Nie należy próbować uruchamiać blendera bez pokrywki kubka. Bardzo ważne jest aby nie naruszać i nie ingerować w blokady bezpieczeństwa.

Aby zminimalizować ryzyko zaprószenia ognia, porażenia prądem, pożaru, okaleczenia:

1. Nie należy próbować uruchamiać blendera bez pokrywki dzbanka. Bardzo ważne jest aby nie naruszać i nie ingerować w blokady bezpieczeństwa.
2. Aby zminimalizować ryzyko zaprószenia ognia, porażenia prądem, pożaru, okaleczenia:
3. Przeczytaj uważnie instrukcję przed rozpoczęciem użytkowania urządzenia.
4. Używaj urządzenia zgodnie z przeznaczeniem opisanym w instrukcji obsługi.
5. Nie używaj substancji żrących lub odświeżaczy w urządzeniu.
6. Urządzenie jest przeznaczone do rozdrabniania, kruszenia lodu. Urządzenie nie jest przeznaczone do użytku przemysłowego lub laboratoryjnego.
7. Nie uruchamiaj pustego urządzenia, może ulec uszkodzeniu.
8. Nie używaj zespołu silnika bez nałożenia butelki z zespołem ostrzy.
9. Nie wkładaj zespołu silnika do wody lub innego płynu; nie używaj w łazience lub na wolnym powietrzu.
10. Przed zdjęciem butelki z zespołu silnika poczekaj, aż noże całkowicie się zatrzymają.
11. Nie myj noży bezpośrednio ręką. Do mycia metalowych części, zwłaszcza ostrych noży, używaj miękkiej szczoteczki.
12. Nie uruchamiaj urządzenia, jeżeli ma uszkodzony przewód zasilający lub wtyczkę. Jeżeli przewód zasilający jest uszkodzony, musi zostać wymieniony przez serwis lub osobę do tego uprawnioną, w przeciwnym razie może dojść do porażenia prądem.
13. Niniejszy sprzęt może być użytkowany przez dzieci w wieku co najmniej 8 lat i przez osoby o obniżonych możliwościach fizycznych,

umysłowych i osoby o braku doświadczenia i znajomości sprzętu, jeżeli zapewniony zostanie nadzór lub instruktaż odnośnie do użytkowania sprzętu w bezpieczny sposób, tak aby związane z tym zagrożenia były zrozumiałe. Dzieci nie powinny bawić się sprzętem. Dzieci bez nadzoru nie powinny wykonywać czyszczenia i konserwacji sprzętu.

UWAGA:

Przy pierwszym uruchomieniu urządzenia mogą wydobywać się z niego zapachy, jest to naturalne zjawisko, które powinno z czasem ustąpić.

Nie przepelniaj dzbanka. Jeżeli płyn dostanie się pod zespół silnika, może zostać zassany do silnika, powodując uszkodzenie.

Po 3-minutowej pracy zatrzymaj urządzenie na przynajmniej 1 minutę pozwalając na ostygnięcie silnika. Cykl ten powtarzaj maksimum 10 razy.

Temperatura składników użytych do miksowania nie powinna przekraczać 60°C.

WPROWADZENIE

Dziękujemy za zaufanie, jakim nas Państwo obdarzyli, dokonując zakupu urządzenia marki **Götze & Jensen**. Jesteśmy przekonani, że to bardzo dobrej jakości urządzenie zapewni Państwu dużo radości i satysfakcji z jego użytkowania.

NALEŻY DOKŁADNIE PRZECZYTAĆ INSTRUKCJĘ OBSŁUGI I JEJ PRZESTRZEGAĆ!

To urządzenie jest przeznaczone do użytku domowego lub innego, nie dotyczącego celów komercyjnych. Producent nie ponosi odpowiedzialności za szkody powstałe w wyniku użytkowania niewłaściwego lub niezgodnego z przeznaczeniem.

DANE TECHNICZNE

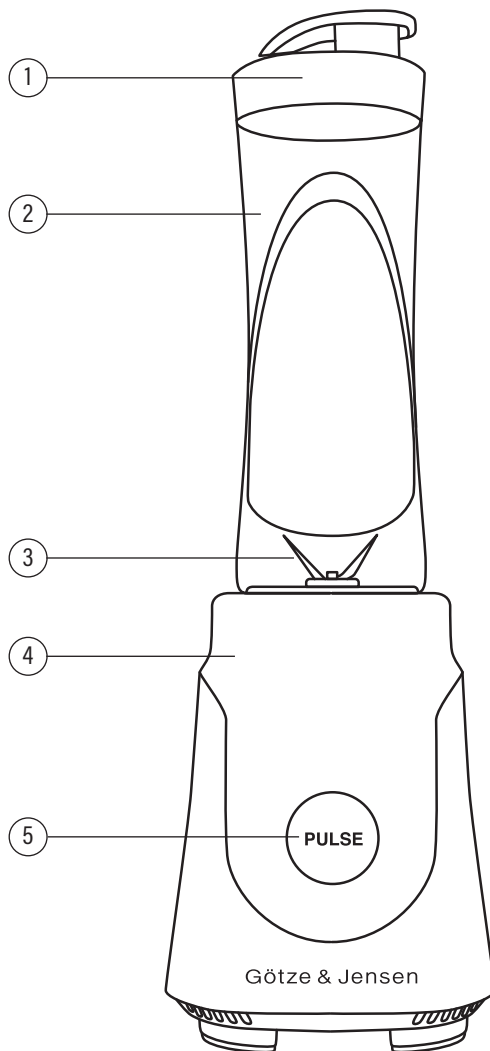
Model:	PB426T
Zasilanie [V]/Hz:	220-240 ~, 50/60
Moc [W]	300
Pojemność butelki [ml]:	600

INSTALACJA

1. Zdejmij wszystkie folie i zabezpieczenia z urządzenia oraz dołączonych akcesoriów.
2. Sprawdź urządzenie pod kątem uszkodzeń, właściwego zamocowania butelki, czy nie występują uszkodzenia w postaci wyszczerbień, poprawności zamocowania i wykonania uszczelek. Jeżeli zauważysz jakieś uszkodzenia, nie uruchamiaj urządzenia, skontaktuj się z wykwalifikowanym pracownikiem serwisu lub sprzedawcą.
3. Urządzenie musi być postawione na płaskiej sztywnej i równej powierzchni takiej, aby utrzymało swój ciężar oraz ciężar z miksowanymi produktami.
4. Nie wolno stawiać urządzenia przy źródle ciepła, źródle wysokiego poziomu wilgoci lub materiałów łatwopalnych.
5. Dla poprawnego działania, blender musi mieć zapewniony dopływ powietrza, nie zakrywać dopływów powietrza w urządzeniu. Nie wolno demontować nóżek blendera.
6. Nie należy uruchamiać blendera bez wsadu. Nie należy uruchamiać urządzenia bez pokrywki lub przepelnionego.
7. Upewnij się, że przewód zasilający nie jest uszkodzony, nie przebiega pod lub nad urządzeniem i nie dotyka gorących ani ostrych krawędzi.
8. Gniazdo zasilające musi być łatwo dostępne, aby w przypadku zagrożenia szybko odłączyć wtyczkę od zasilania.

OPIS URZĄDZENIA

- 1 - Pokrywa butelki
- 2 - Butelka 600 ml
- 3 - Zespół ostrzy
- 4 - Zespół silnika
- 5 - Włącznik



OBŚLUGA I DZIAŁANIE

1. Przed użyciem blendera po raz pierwszy (lub po jego przechowywaniu przez dłuższy czas), umyj butelkę blendera i pokrywę w ciepłej wodzie z dodatkiem płynu do mycia naczyń, dobrze przepłucz i osusz.
2. Napełnij butelkę składnikami tak, aby nie przekroczyć pojemności 600 ml.
3. Przymocuj zespół ostrzy do butelki.
4. Umieść zespół silnika na płaskiej, suchej powierzchni i podłącz wtyczkę przewodu elektrycznego do gniazda sieciowego.
5. Obróć butelkę zespołem ostrza w dół, umieść na podstawie zespołu silnika i obróć zgodnie z kierunkiem ruchu wskazówek zegara tak, aby zablokować całość.
6. Naciśnij przycisk aby uruchomić urządzenie – ostrza zaczną się obracać.
7. Po odpowiednim wymieszaniu zatrzymaj pracę silnika, obróć butelkę w lewą stronę i wyjmij z podstawy.
8. Obróć butelkę do góry zespołem ostrzy, odkręć i wyjmij zespół ostrzy z butelki i zamień go na pokrywę.

UWAGA!

Warzywa i owoce powinny być pokrojone na maksymalnie 2,5-centymetrowe kawałki.

Nie używaj blendera do mieszania ciast, tarcia ziemniaków, siekania mięsa.

Butelka musi być zainstalowana na zespole silnika prawidłowo – w przeciwnym razie blender nie włączy się.

Silnik może pracować stale przez maksymalnie 3 minuty.

CZYSZCZENIE

Przed czyszczeniem wyjmij wtyczkę przewodu elektrycznego z gniazda sieciowego.

Poczekaj, aż urządzenie całkowicie ostygnie.

Użyj wilgotnej ściereki lub gąbki do wytarcia zespołu silnika. Nie zanurzaj zespołu silnika w wodzie lub innej cieczy.

Wszystkie części z wyjątkiem zespołu silnika można myć w wodzie.

UWAGA!

Nie myj zespołu ostrzy bezpośrednio ręką - użyj miękkiej szczoteczki.

EKOLOGICZNA I PRZYJAZNA DLA ŚRODOWISKA UTYLIZACJA

To urządzenie jest oznaczone, zgodnie z Dyrektywą Parlamentu Europejskiego i Rady 2012/19/UE z dnia 4 lipca 2012 r. w sprawie zużytego sprzętu elektrycznego i elektronicznego (WEEE) symbolem przekreślonego kontenera na odpady:



Nie należy wyrzucać urządzeń oznaczonych tym symbolem, razem z odpadami domowymi.

Urządzenie należy zwrócić do lokalnego punktu przetwarzania i utylizacji odpadów lub skontaktować się z władzami miejskimi.

MOŻESZ POMÓC CHRONIĆ ŚRODOWISKO!

Właściwe postępowanie ze zużytym sprzętem elektrycznym i elektronicznym przyczynia się do uniknięcia szkodliwych dla zdrowia ludzi i środowiska naturalnego konsekwencji, wynikających z obecności składników niebezpiecznych oraz niewłaściwego składowania i przetwarzania takiego sprzętu.

WARUNKI GWARANCJI

1. ART-DOM Sp. z o.o. gwarantuje, że zakupione urządzenie jest wolne od wad fizycznych.
2. Ujawniona wada zostanie usunięta na koszt gwaranta w ciągu 14 dni od daty zgłoszenia uszkodzenia do serwisu autoryzowanego lub punktu sprzedaży.
3. W wyjątkowych przypadkach konieczności sprowadzenia części zamiennych od producenta termin naprawy może zostać wydłużony do 30 dni.
4. Okres gwarancji dla użytkownika wynosi 24 miesiące od daty wydania towaru.
5. Produkt przeznaczony jest do używania wyłącznie w warunkach indywidualnego gospodarstwa domowego.
6. Gwarancja nie obejmuje:
 - a. uszkodzeń powstałych na skutek używania urządzenia niezgodnie z instrukcją obsługi,
 - b. uszkodzeń mechanicznych, chemicznych lub termicznych,
 - c. napraw i modyfikacji dokonanych przez firmy lub osoby nieposiadające autoryzacji producenta,
 - d. części z natury łatwo zużywalnych takich jak: żarówki, bezpieczniki, filtry, pokrętła, półki, akcesoria,
 - e. instalacji, konserwacji, przeglądów, czyszczenia, odblokowania, usunięcia zanieczyszczeń oraz instruktażu.
7. Klientowi przysługuje wymiana produktu na nowy jeżeli po wykonaniu w okresie gwarancji czterech napraw nadal występują w nim wady.
8. Wymiany produktu dokonuje autoryzowany punkt serwisowy lub, jeśli jest to niemożliwe, placówka sprzedaży detalicznej, w której produkt został zakupiony (wymiana lub zwrot gotówki). Zwracane urządzenie musi być kompletne, bez uszkodzeń mechanicznych. Niespełnienie tych warunków może spowodować nieuznanie gwarancji.
9. Powyższa gwarancja nie wyłącza, nie ogranicza ani nie zawiesza uprawnień kupującego wynikających z przepisów o rękojmi za wady rzeczy sprzedanej.
10. Niniejsza gwarancja obowiązuje na terytorium Polski.
11. Warunkiem dokonania naprawy lub wymiany urządzenia w ramach gwarancji jest przedstawienie dowodu zakupu.

UWAGA!

Uszkodzenie lub usunięcie tabliczki znamionowej z urządzenia może spowodować nieuznanie gwarancji.

Cały czas udoskonalamy nasze produkty, dlatego mogą się one nieznacznie różnić od zdjęcia przedstawionego na opakowaniu.
Przed przystąpieniem do użytkowania urządzenia przeczytaj instrukcję obsługi.

