

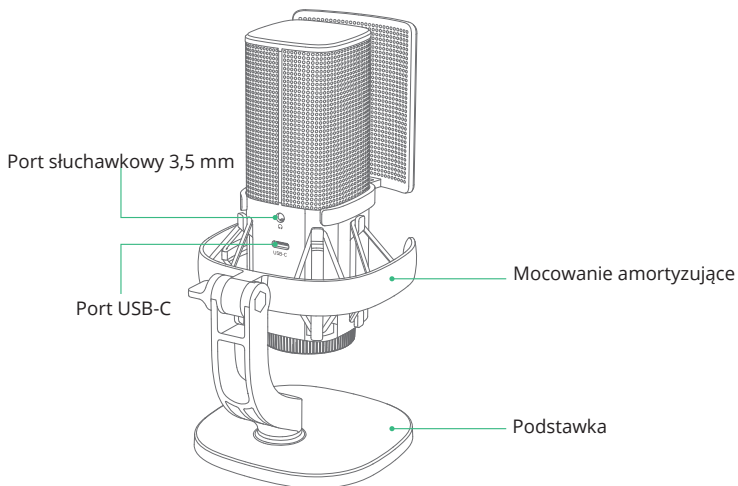
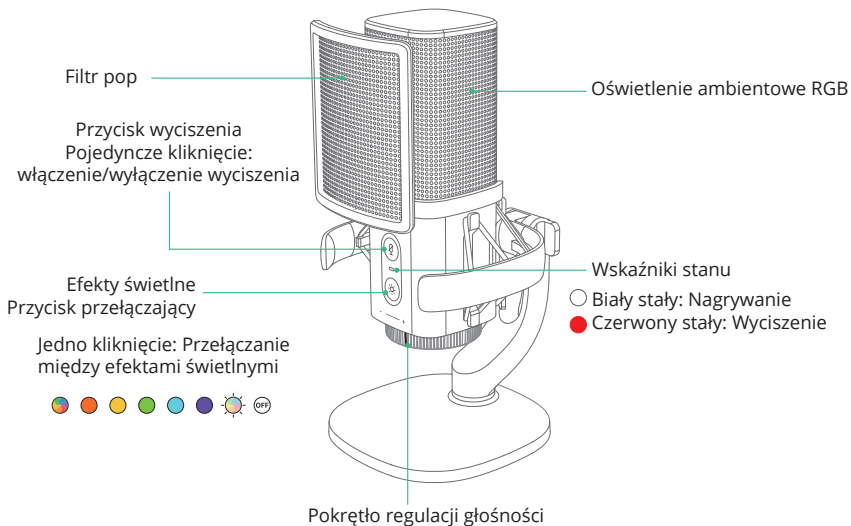
# UGREEN

Mikrofon do komputera Ugreen CM581

Instrukcja obsługi

Zawartość opakowania:  
1x mikrofon do komputera USB  
1x filtr pop  
1x kabel USB-A do USB-C  
1x instrukcja obsługi

## Wygląd produktu



Ilustracja przedstawia wygląd mikrofonu z opisanymi elementami, takimi jak filtr pop, przyciski sterowania, oświetlenie RGB, wskaźniki stanu, pokręto regulacji głośności, porty oraz podstawka z mocowaniem amortyzującym.

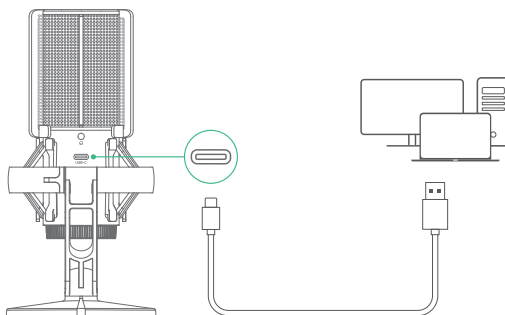
# Specyfikacja

Model	CM581
Częstotliwość próbkowania audio	24-bit/96 kHz maks.
Tryb kontroli szumów	Redukcja szumów ANS
Charakterystyka kierunkowości	Kardioidalna
Pasma przenoszenia	100 Hz-18 kHz
Port wyjściowy	3,5 mm audio
Port wejściowy	USB-C
Kompatybilne systemy	Windows/macOS/Linux/Android/iPadOS/iOS

Dane zostały zmierzone przez laboratorium UGREEN, ale mogą się różnić w zależności od konkretnych okoliczności.

## Podłączenie i instalacja

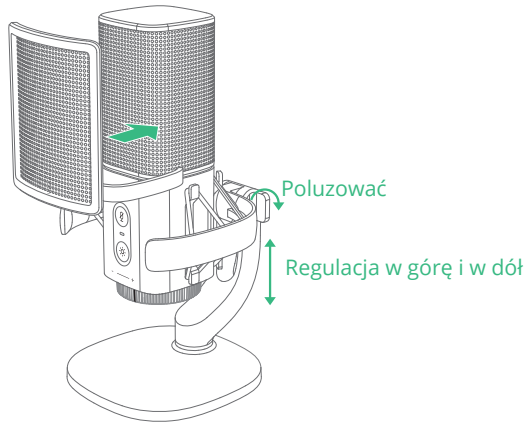
1



Ilustracja przedstawia sposób podłączenia mikrofonu do komputera za pomocą przewodu USB, z zaznaczonym portem w urządzeniu oraz kolejnymi krokami instalacji.

1. Użyj dołączonego kabla, aby podłączyć mikrofon do komputera.  
Wskazówka: Jeśli chcą Państwo monitorować pracę mikrofonu, należy podłączyć słuchawki do portu 3,5 mm w mikrofonie.

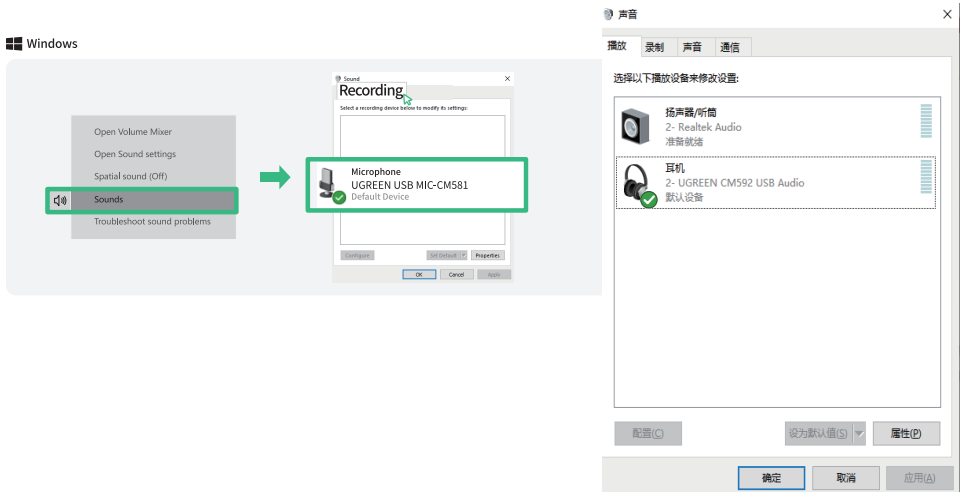
2




Ilustracja przedstawia regulację położenia mikrofonu poprzez poluzowanie uchwytu oraz możliwość ustawienia go w górę lub w dół.

## 2. Ustaw mikrofon pod żądanym kątem i zamocuj pop-fitr.

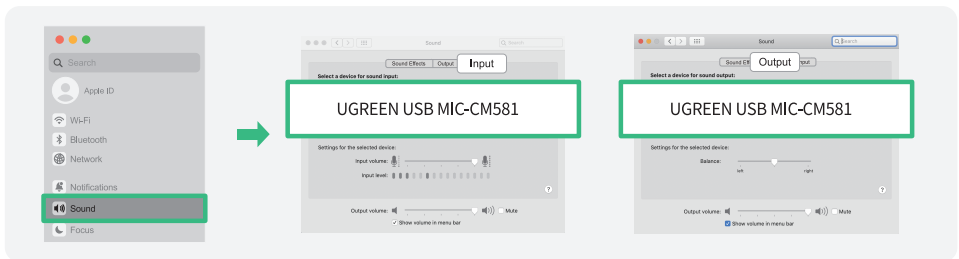
### Konfiguracja



Ilustracja przedstawia konfigurację mikrofonu w systemie Windows, w tym wybór urządzenia UGREEN jako domyślnego źródła nagrywania w ustawieniach dźwięku.

1. Kliknąć prawym przyciskiem myszy na ikonkę dźwięku  w zasobniku systemowym i wybrać „Dźwięki”.
2. Konfiguracja wejścia audio: kliknąć „Nagrywanie” > ustawić „Mikrofon (UGREEN USB MIC-CM581)” jako urządzenie domyślne.
3. Konfiguracja wyjścia audio: kliknąć „Odtwarzanie” > ustawić „Głośnik (UGREEN USB MIC-CM581)” jako urządzenie domyślne.

macOS



Ilustracja przedstawia konfigurację mikrofonu UGREEN w systemie macOS, obejmującą wybór urządzenia jako źródła wejścia i wyjścia dźwięku w ustawieniach systemowych.

1. Proszę wejść w „Preferencje systemowe” > „Dźwięk”.
2. Konfiguracja wejścia audio: kliknąć „Wejście” > ustawić „Mikrofon (UGREEN USB MIC-CM581)” jako urządzenie domyślne.
3. Konfiguracja wyjścia audio: kliknąć „Wyjście” > ustawić „Głośnik (UGREEN USB MIC-CM581)” jako urządzenie domyślne.

## Uwagi

- Proszę upewnić się, że używasz przedniej części mikrofonu (z logo UGREEN) do przechwytywania dźwięku, unikając używania bocznej lub górnej części.

- Podczas nagrywania należy wyregulować kąt mikrofonu tak, aby był skierowany w stronę źródła dźwięku w celu uzyskania optymalnej wydajności.

- Podczas użytkowania należy umieścić mikrofon w odległości około 20-40 cm (7,9-15,7 cala) od źródła dźwięku, unikając ekstremalnej bliskości lub odległości.

- Proszę unikać uderzania w mikrofon podczas użytkowania tak, aby zapobiec uszkodzeniu komponentów lub jakiegokolwiek wpływowi na jakość dźwięku.

- Jeśli mikrofon nie jest używany przez dłuższy czas, proszę go wyłączyć i przechowywać w chłodnym, suchym miejscu.

## **Ostrzeżenia i informacje dotyczące bezpieczeństwa**

Wszelkie informacje dotyczące obsługi urządzenia znajdują się w instrukcji obsługi. Zanim zaczniesz z niego korzystać, zapoznaj się z jej treścią i stosuj się do zawartych w niej wskazówek.

Przed użyciem zapoznaj się również z poniższymi informacjami:

### **Ostrzeżenia dotyczące użytkowania**

#### 1. Ryzyko uszkodzenia urządzenia:

- Unikaj narażania mikrofonu na działanie wilgoci, cieczy lub ekstremalnych temperatur, chyba że producent określił urządzenie jako wodoodporne.
- Nie używaj mikrofonu w miejscach o dużej ilości pyłu lub zanieczyszczeń, aby zapobiec uszkodzeniu membrany lub elektroniki.

#### 2. Ochrona przed przegrzaniem:

- Przewody mikrofonowe powinny być bezpośrednio działaniem promieni słonecznych lub blisko źródeł ciepła, takich jak grzejniki.
- W przypadku modeli aktywnych (np. mikrofonów USB) upewnij się, że zasilanie nie powoduje nadmiernego nagrzewania urządzenia.

#### 3. Ryzyko mechaniczne:

- Mikrofon należy umieszczać na stabilnych statywach lub uchwytach, aby uniknąć upadków, które mogą uszkodzić delikatne komponenty.
- Przewody mikrofonowe powinny być odpowiednio zabezpieczone, aby nie stanowiły ryzyka potknięcia.

#### 4. Zakłócenia elektromagnetyczne (EMC):

- Mikrofony bezprzewodowe mogą powodować zakłócenia w działaniu innych urządzeń elektronicznych. Korzystaj z częstotliwości zgodnych z lokalnymi przepisami radiowymi.
- Unikaj korzystania z mikrofonów w pobliżu urządzeń medycznych, takich jak rozruszniki serca, bez konsultacji z lekarzem.

#### 5. Bezpieczeństwo dzieci:

- Mikrofony, zwłaszcza modele przewodowe, nie są zabawkami i należy je przechowywać poza zasięgiem dzieci.

- Małe elementy, takie jak osłony przeciwwietrzne czy adaptery, mogą stanowić ryzyko zadławienia.

### **Informacje dotyczące prawidłowego użytkowania**

#### 1. Instalacja i konfiguracja:

- Przed podłączeniem mikrofonu upewnij się, że urządzenie docelowe (np. mikser, komputer) obsługuje wymagane typy połączeń (np. XLR, USB).
- W przypadku mikrofonów pojemnościowych upewnij się, że źródło zasilania phantom (48V) jest stabilne i zgodne z wymaganiami urządzenia.

#### 2. Ustawienia i pozycjonowanie:

- Mikrofon powinien być ustawiony w odpowiedniej odległości od źródła dźwięku, aby uniknąć przesterowania lub zniekształceń dźwięku.
- W przypadku nagrań zewnętrznych stosuj osłony przeciwwietrzne w celu poprawy jakości rejestrowanego dźwięku.

#### 3. Konserwacja i przechowywanie:

- Przechowuj mikrofon w suchym i czystym miejscu, najlepiej w dedykowanym etui lub futerale, aby chronić go przed uszkodzeniami mechanicznymi i zanieczyszczeniami.
- Regularnie czyść obudowę za pomocą suchej ściereczki. W przypadku membrany mikrofonu stosuj wyłącznie zalecane przez producenta metody czyszczenia.

#### 4. Bezpieczeństwo bezprzewodowych mikrofonów:

- Upewnij się, że urządzenie pracuje w zatwierdzonym paśmie częstotliwości, aby uniknąć zakłóceń.
- Regularnie monitoruj poziom naładowania baterii w mikrofonach bezprzewodowych, aby zapewnić ciągłość pracy.

### **Dodatkowe środki ostrożności**

#### ● Ochrona środowiska:

- Zużyte baterie należy utylizować zgodnie z lokalnymi przepisami dotyczącymi ochrony środowiska.
- Nie wyrzucaj mikrofonów i akcesoriów elektronicznych do zwykłych pojemników na odpady.
- Zabezpieczenie prywatności:
- W przypadku mikrofonów z funkcją nagrywania dźwięku upewnij się, że użytkowanie jest zgodne z lokalnymi przepisami dotyczącymi ochrony danych osobowych.

## Ochrona środowiska



Zużyty sprzęt elektroniczny oznakowany zgodnie z dyrektywą Unii Europejskiej, nie może być umieszczany łącznie z innymi odpadami komunalnymi. Podlega on selektywnej zbiórce i recyklingowi w wyznaczonych punktach. Zapewniając jego prawidłowe usuwanie, zapobiegasz potencjalnym, negatywnym konsekwencjom dla środowiska naturalnego i zdrowia ludzkiego. System zbierania zużytego sprzętu zgodny jest z lokalnie obowiązującymi przepisami ochrony środowiska dotyczącymi usuwania odpadów. Szczegółowe informacje na ten temat można uzyskać w urzędzie miejskim, zakładzie oczyszczania lub sklepie, w którym produkt został zakupiony.



Produkt spełnia wymagania dyrektyw tzw. Nowego Podejścia Unii Europejskiej (UE), dotyczących zagadnień związanych z bezpieczeństwem użytkownika, ochroną zdrowia i ochroną środowiska, określających zagrożenia, które powinny zostać wykryte i wyeliminowane.

Niniejszy dokument jest tłumaczeniem oryginalnej instrukcji obsługi, stworzonej przez producenta.

Szczegółowe informacje o warunkach gwarancji dystrybutora / producenta dostępne na stronie internetowej <https://serwis.innpro.pl/gwarancja>

Produkt należy regularnie konserwować (czyścić) we własnym zakresie lub przez wyspecjalizowane punkty serwisowe na koszt i w zakresie użytkownika. W przypadku braku informacji o koniecznych akcjach konserwacyjnych cyklicznych lub serwisowych w instrukcji obsługi, należy regularnie, minimum raz na tydzień oceniać odmiennosć stanu fizycznego produktu od fizycznie nowego produktu. W przypadku wykrycia lub stwierdzenia jakiegokolwiek odmiennosć należy pilnie podjąć kroki konserwacyjne (czyszczenie) lub serwisowe. Brak poprawnej konserwacji (czyszczenia) i reakcji w chwili wykrycia stanu odmiennosć może doprowadzić do trwałego uszkodzenia produktu. Gwarant nie ponosi odpowiedzialności za uszkodzenia wynikające z zaniedbania.

Importer:

INNPRO Robert Błędowski sp. z o.o.  
ul. Rudzka 65c  
44-200 Rybnik, Polska  
tel. +48 533 234 303  
hurt@innpro.pl  
www.innpro.pl

Producent: Ugreen Group Limited  
UGREEN Building, Longcheng Industrial Park  
Longguanxi Road, Longhua 518000 Shenzhen, Chiny  
support@ugreen.com

Podmiot odpowiedzialny w UE: Ugreen Group GmbH  
Prinzenallee 1 40549 Düsseldorf, Niemcy  
support@ugreen.com