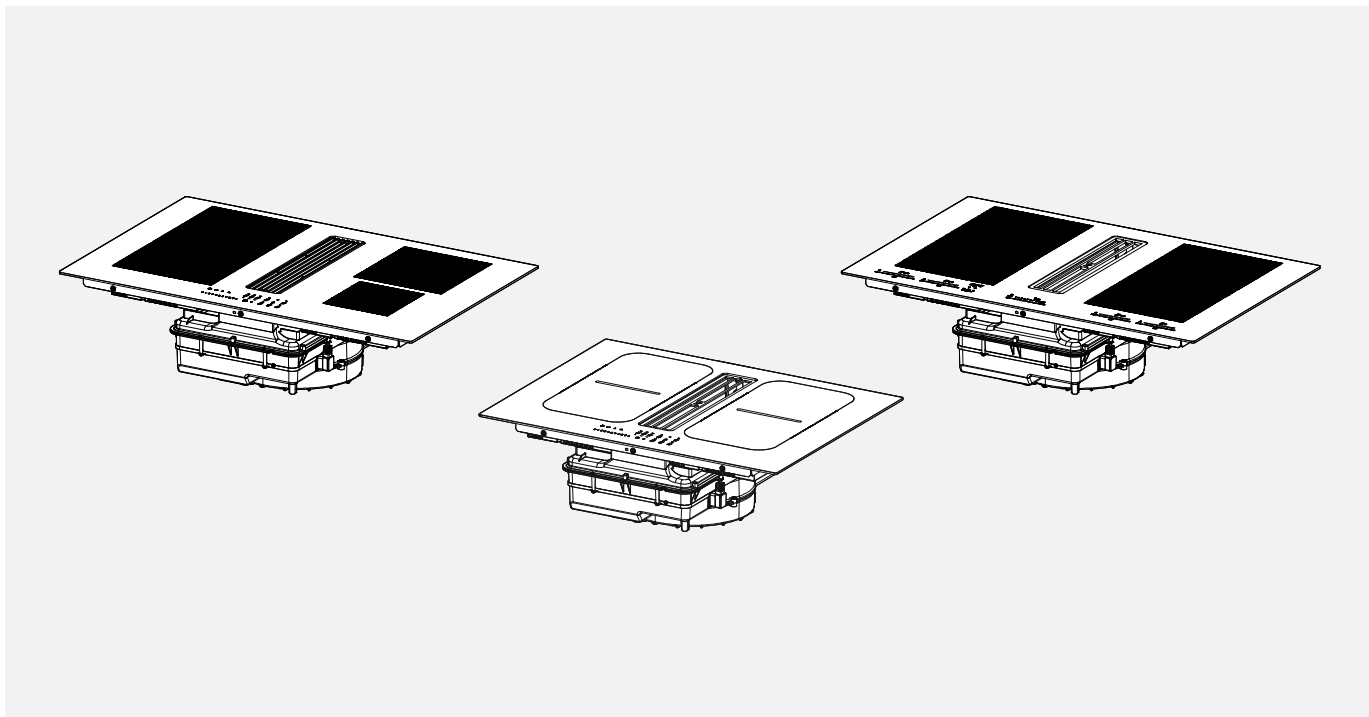


Mythos - Maris - Smart



FMY 8391R HI

FMA 8381R HI

FMA 8391R HI

FSM 7081R HI

EN Installation manual

DE Installationshandbuch

FR Manuel d'installation

NL Installatiehandleiding

IT Manuale d'installazione

ES Manual de instalación

PT Manual de instalação

EL Εγχειρίδιο εγκατάστασης

DA Installationsvejledning

NO Installasjonshåndbok

SV Installationsmanual

FI Asennusopas

UK Посібник з монтажу

LT Montavimo vadovas

LV Uzstādīšanas rokasgrāmata

ET Paigaldusjuhend

CS Návod k instalaci

PL Instrukcja instalacji

SL Priročnik za nameščanje

SR Упутство за инсталацију

HU Telepítési kézikönyv

HR Priručnik za ugradnju

RO Manual de instalare

RU Руководство по установке

TR Kurulum kılavuzu

BG Ръководство за инсталация

AR دليل التركيب

FRANKE

-
- EN** Warning! Before proceeding with installation, read the safety information in the User Manual.
- DE** Warnhinweis! Vor der Montage die in der Bedienungsanleitung enthaltenen Sicherheitsinformationen lesen.
- FR** Avertissement ! Avant de procéder à l'installation, veuillez lire les informations sur la sécurité contenues dans le manuel de l'utilisateur.
- NL** Waarschuwing! Lees de veiligheidsinformatie in de gebruikershandleiding alvorens het apparaat te installeren.
- IT** Avvertenza! Prima di procedere all'installazione, leggere le informazioni sulla sicurezza contenute nel Manuale d'uso.
- ES** ¡Advertencia! Antes de proceder a la instalación, lea las indicaciones de seguridad del manual de instrucciones.
- PT** Aviso! Antes de proceder à instalação, leia a informação de segurança no Manual do Utilizador.
- EL** Προειδοποίηση! Πριν προβείτε στην εγκατάσταση, διαβάστε τις οδηγίες ασφαλείας στο Εγχειρίδιο Χρήστη.
- DA** Advarsel! Læs sikkerhedsreglerne i brugsanvisningen inden installation.
- NO** Advarsel! Les sikkerhetsinstruksjonene i bruksveiledningen før apparatet installeres.
- SV** Varning! Läs säkerhetsföreskrifterna i bruksanvisningen innan apparaten installeras.
- FI** Varoitus! Ennen laitteen asentamista lue käyttöoppaassa olevat turvallisuustiedot.
- UK** Попередження. Перш ніж розпочинати встановлення, необхідно уважно прочитати інформацію з техніки безпеки, наведену в інструкції з експлуатації.
- LT** Įspėjimas! Prieš pradėdami montavimo darbus, perskaitykite naudotojo vadove pateiktą saugumo informaciją.
- LV** Brīdinājums! Pirms uzstādīšanas, izlasīt drošības informāciju Eksploatācijas instrukcijās.
- ET** Hoiatus! Enne paigaldamisega jätkamist lugege kasutusjuhendis toodud ohutusteavet.
- CS** Upozornění! Před zahájením instalace si přečtěte bezpečnostní informace v uživatelské příručce.
- PL** Ostrzeżenie! Przed przystąpieniem do instalacji należy przeczytać informacje dotyczące bezpieczeństwa znajdujące się w instrukcji obsługi.
- SL** Opozorilo: Pred vgradnjo preberite varnostna navodila v navodilih za uporabo.
- SR** Упозорење! Пре почетка инсталације прочитајте безбедносне информације у корисничком упутству.
- HU** Figyelem! Az üzembe helyezéssel történő továbblépés előtt olvassa el a Felhasználói kézikönyvben található biztonsági tudnivalókat.
- HR** Upozorenje! Pročitajte informacije koje se odnose na zaštitu u priručniku za korištenje prije nego prosljedite s instalacijom.
- RO** Avertisment! Înainte de a începe instalarea, citiți informațiile privind siguranța din Manualul de utilizare.
- RU** Предупреждение! Прежде чем приступить к установке, прочитайте информацию о безопасности в Инструкциях по эксплуатации.
- TR** Uyarı! Montaja başlamadan evvel, Kullanıcı El Kitabındaki güvenlik bilgisini okuyun.
- BG** Предупреждение! Преди да пристъпите към монтаж, прочетете информацията за безопасност в ръководството за потребителя.
-

AR تحذير! قبل البدء بالتركيب، يرجى قراءة
المعلومات التي تخص السلامة الموجودة في
كتيب تعليمات الاستعمال.

EN WATCH THE INSTALLATION VIDEO
IT GUARDA IL VIDEO DI INSTALLAZIONE
FR REGARDEZ LA VIDÉO D'INSTALLATION
ES MIRA EL VÍDEO DE INSTALACIÓN
DE SEHEN SIE SICH DAS INSTALLATIONSVIDEO AN
PL OBEJRZYJ FILM MONTAŻOWY



Download a
QR Code Reader app

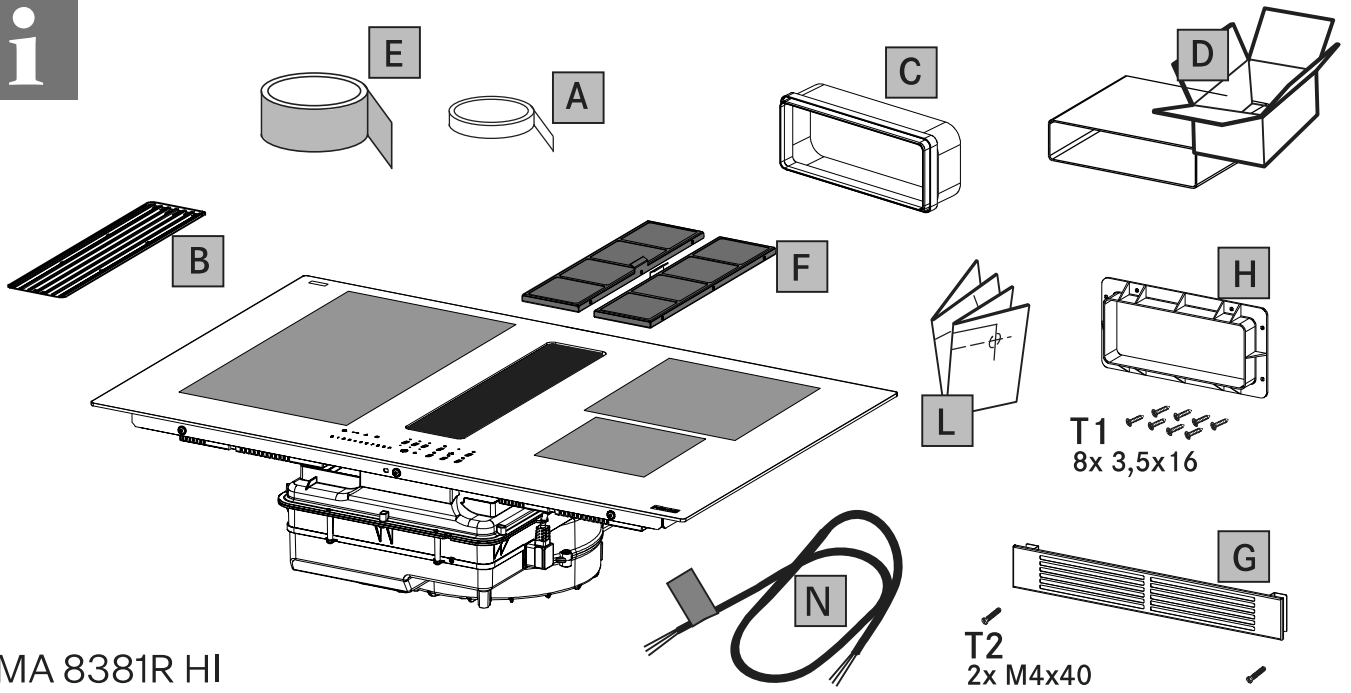


Scan QR code

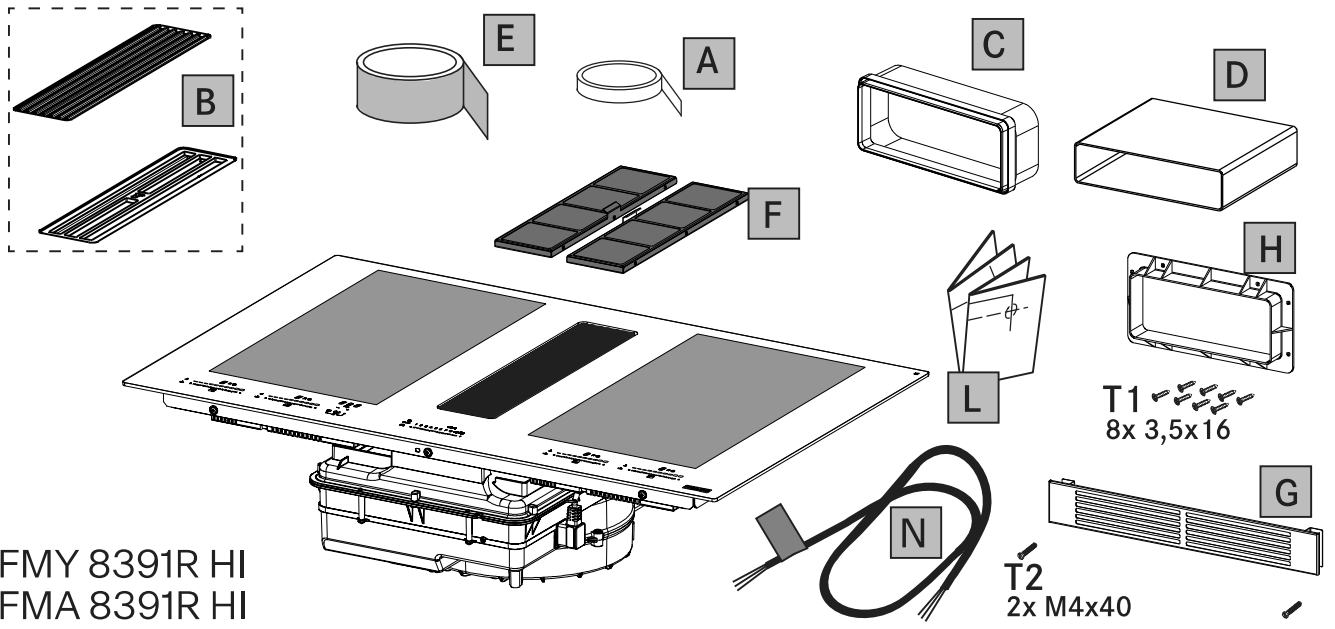


Watch the video

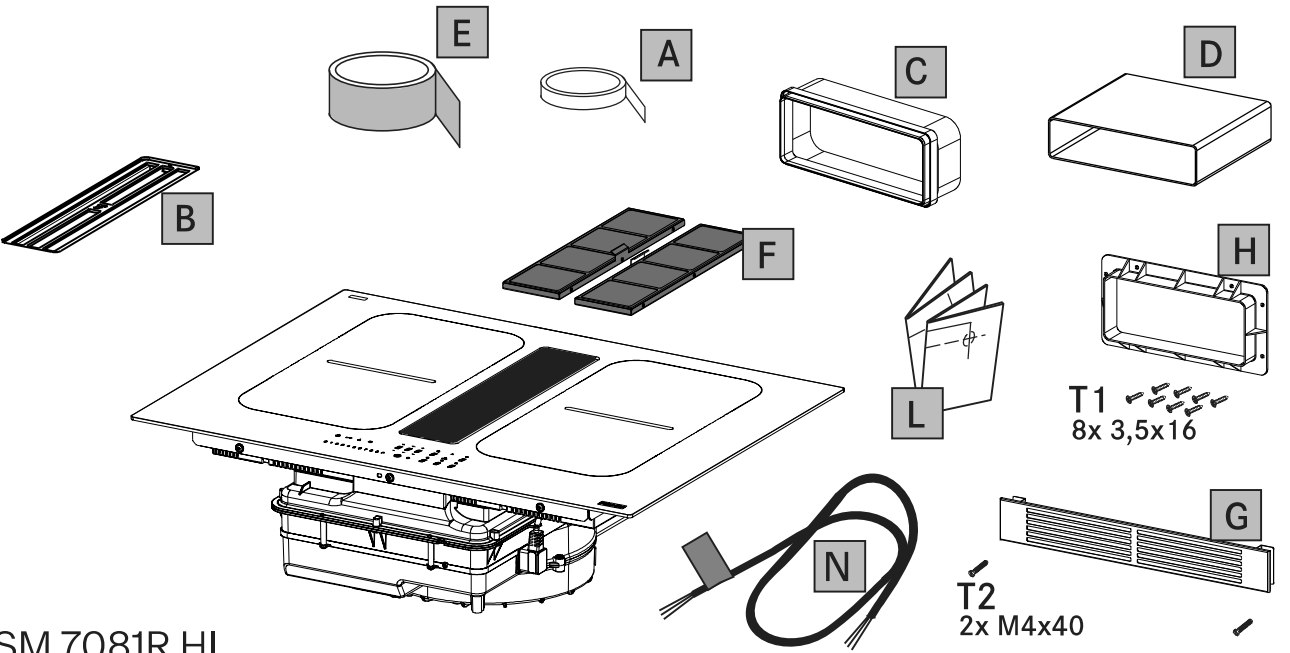




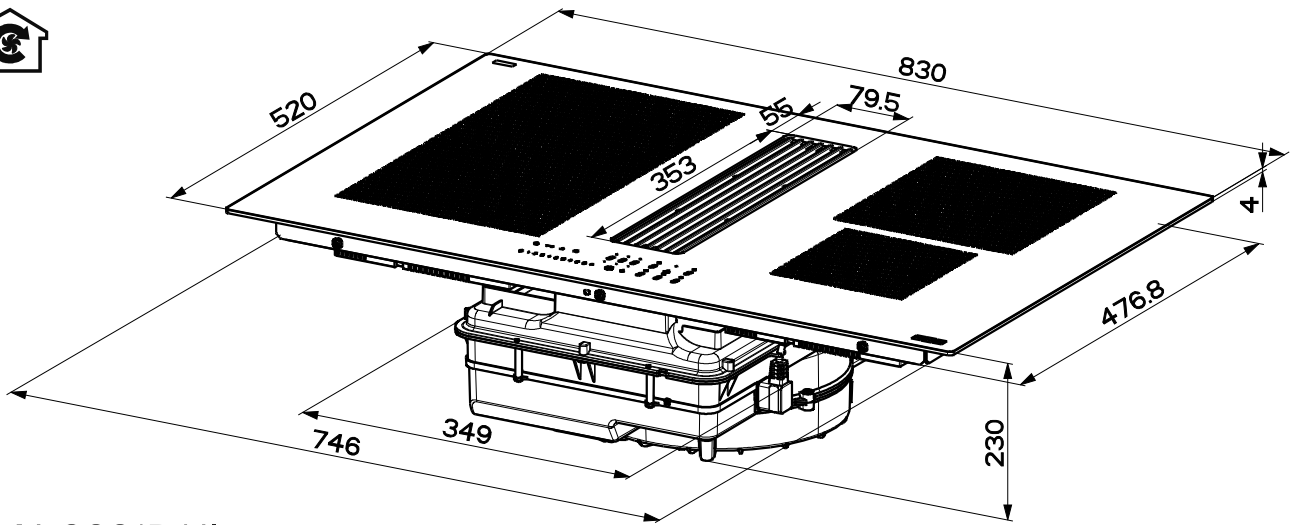
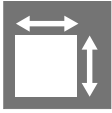
FMA 8381R HI



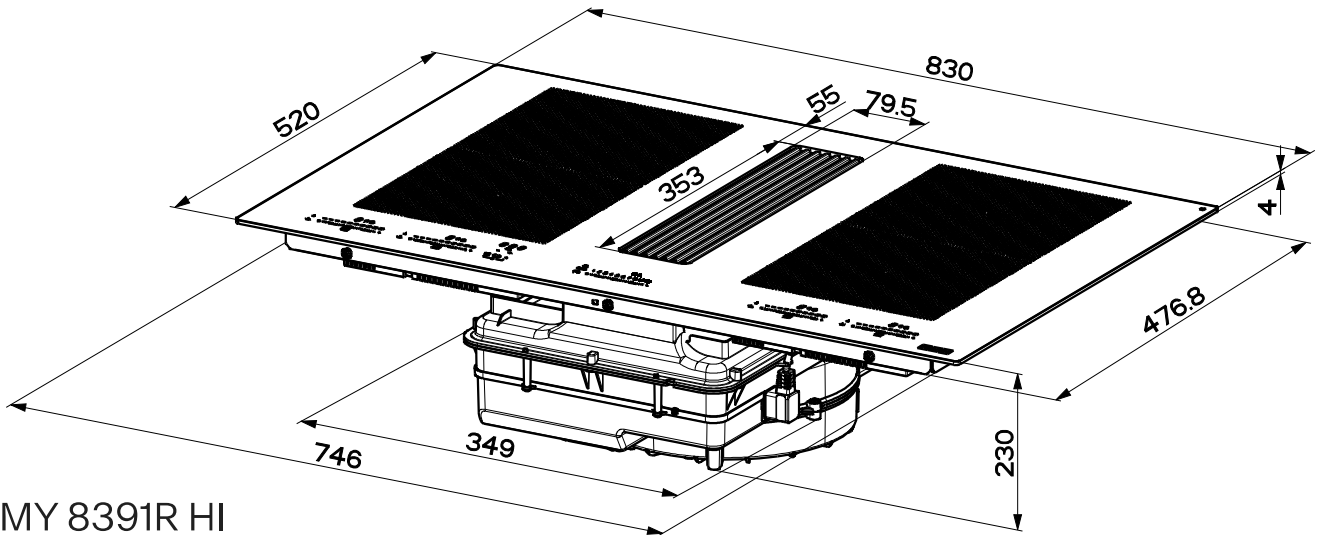
FMY 8391R HI
FMA 8391R HI



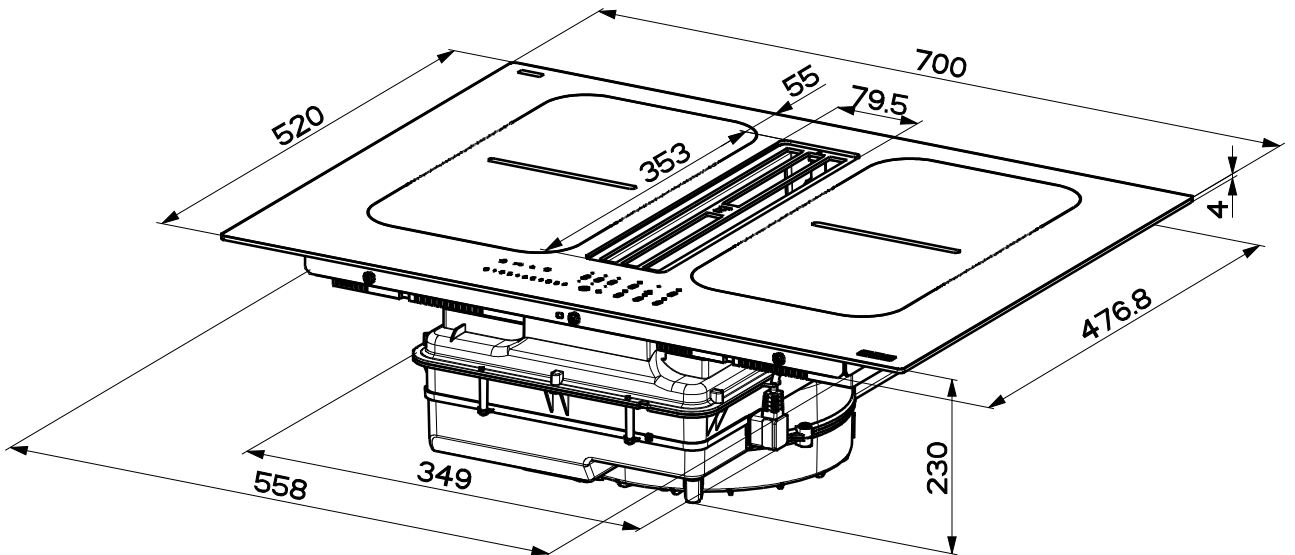
FSM 7081R HI



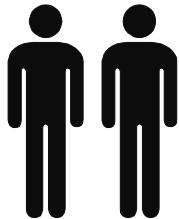
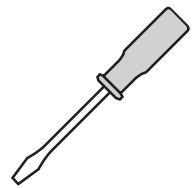
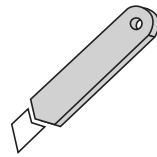
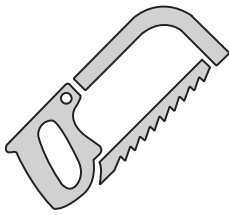
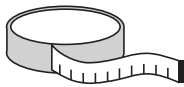
FMA 8381R HI



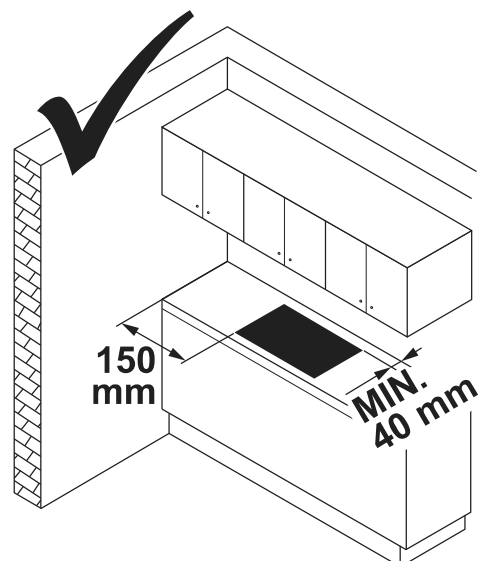
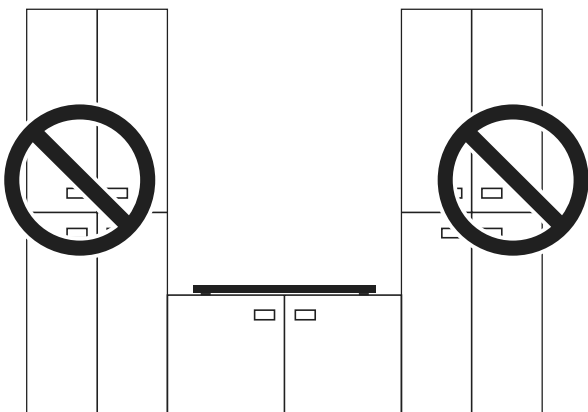
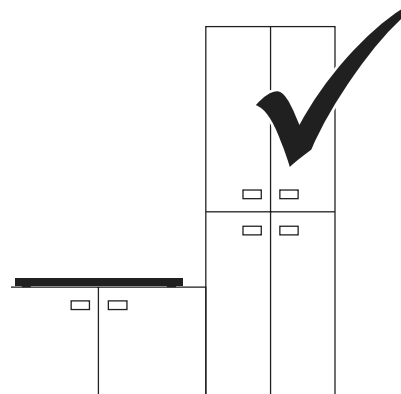
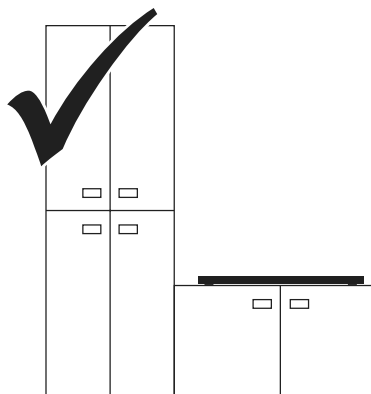
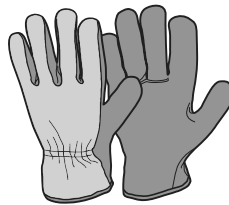
FMY 8391R HI
FMA 8391R HI

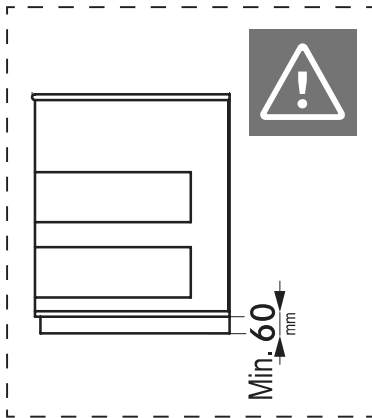
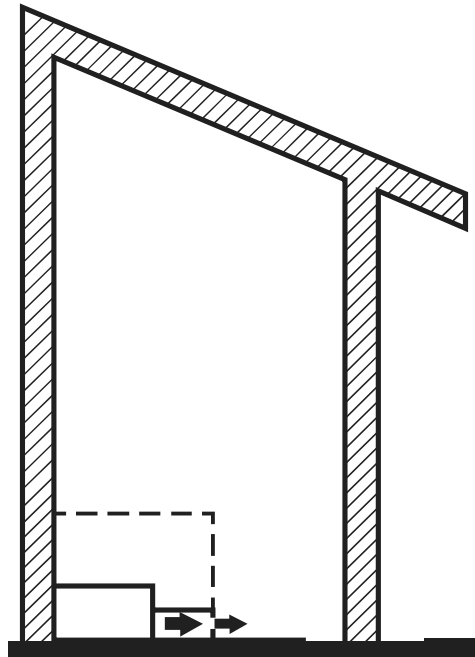


FSM 7081R HI

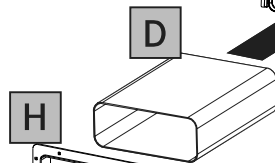
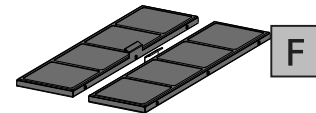
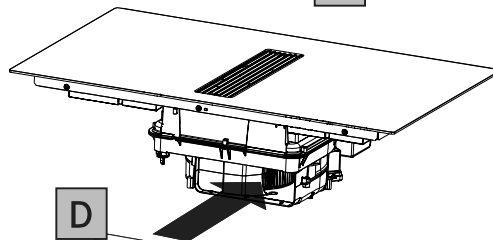
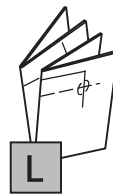


OK!

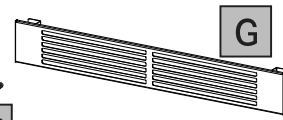




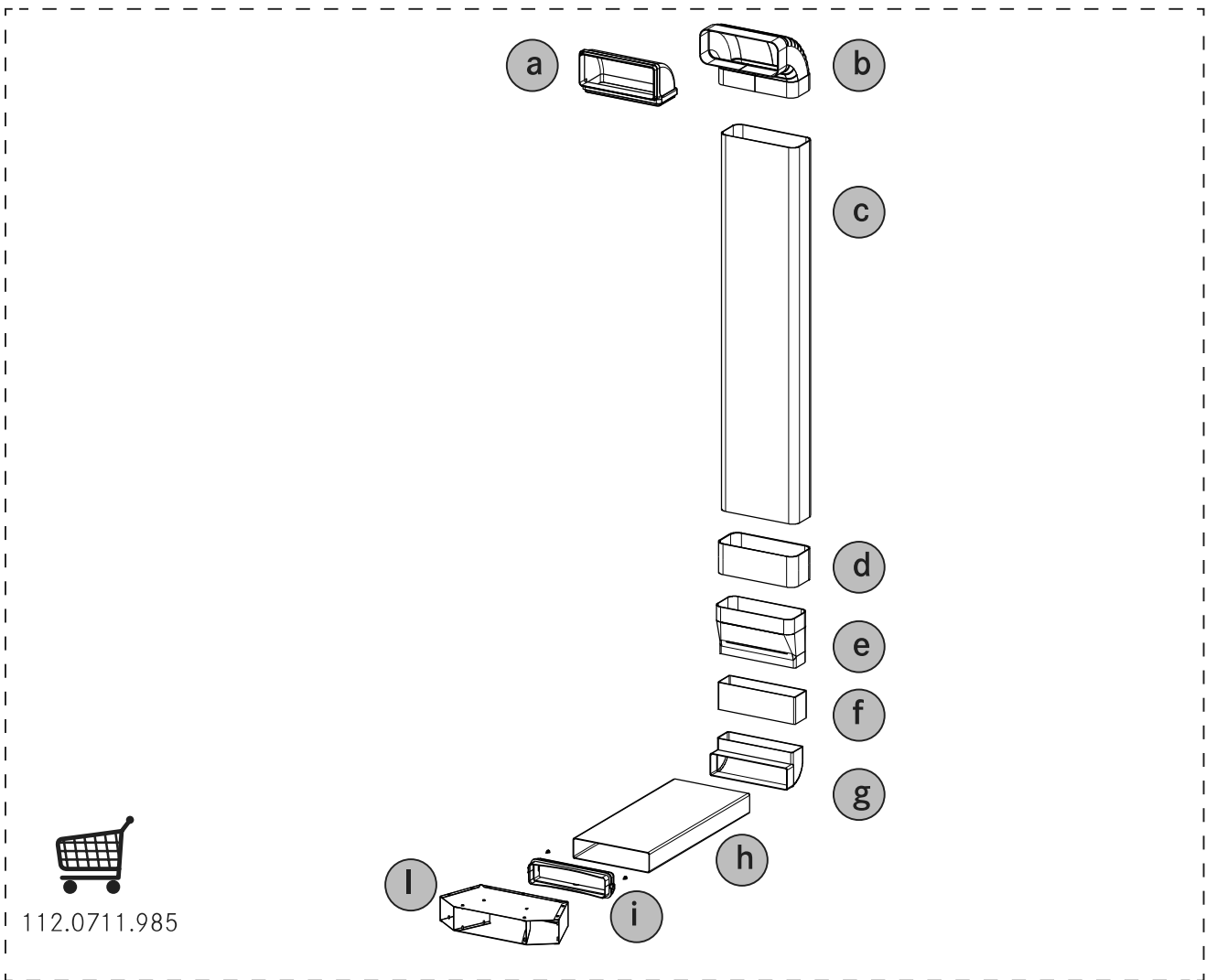
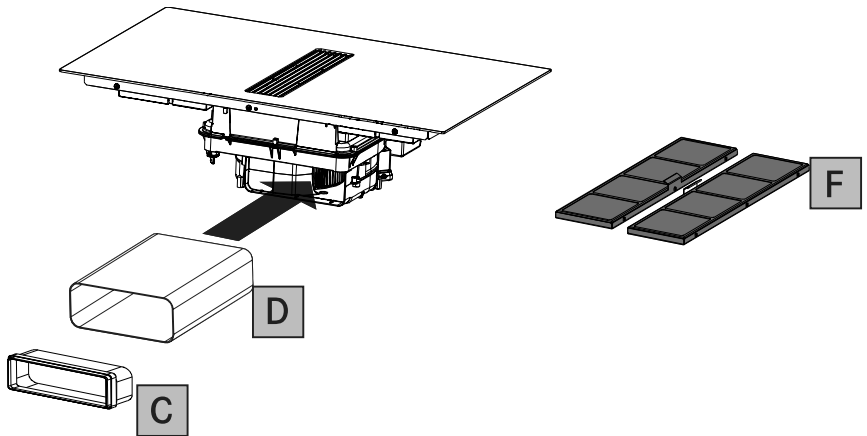
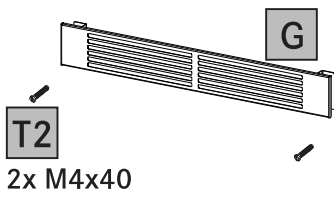
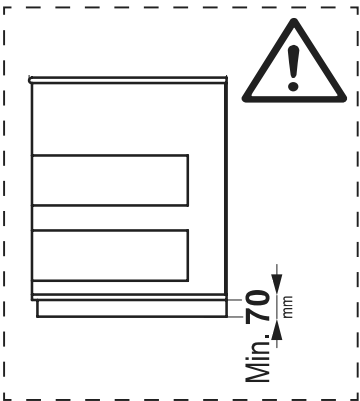
Min. 60 mm



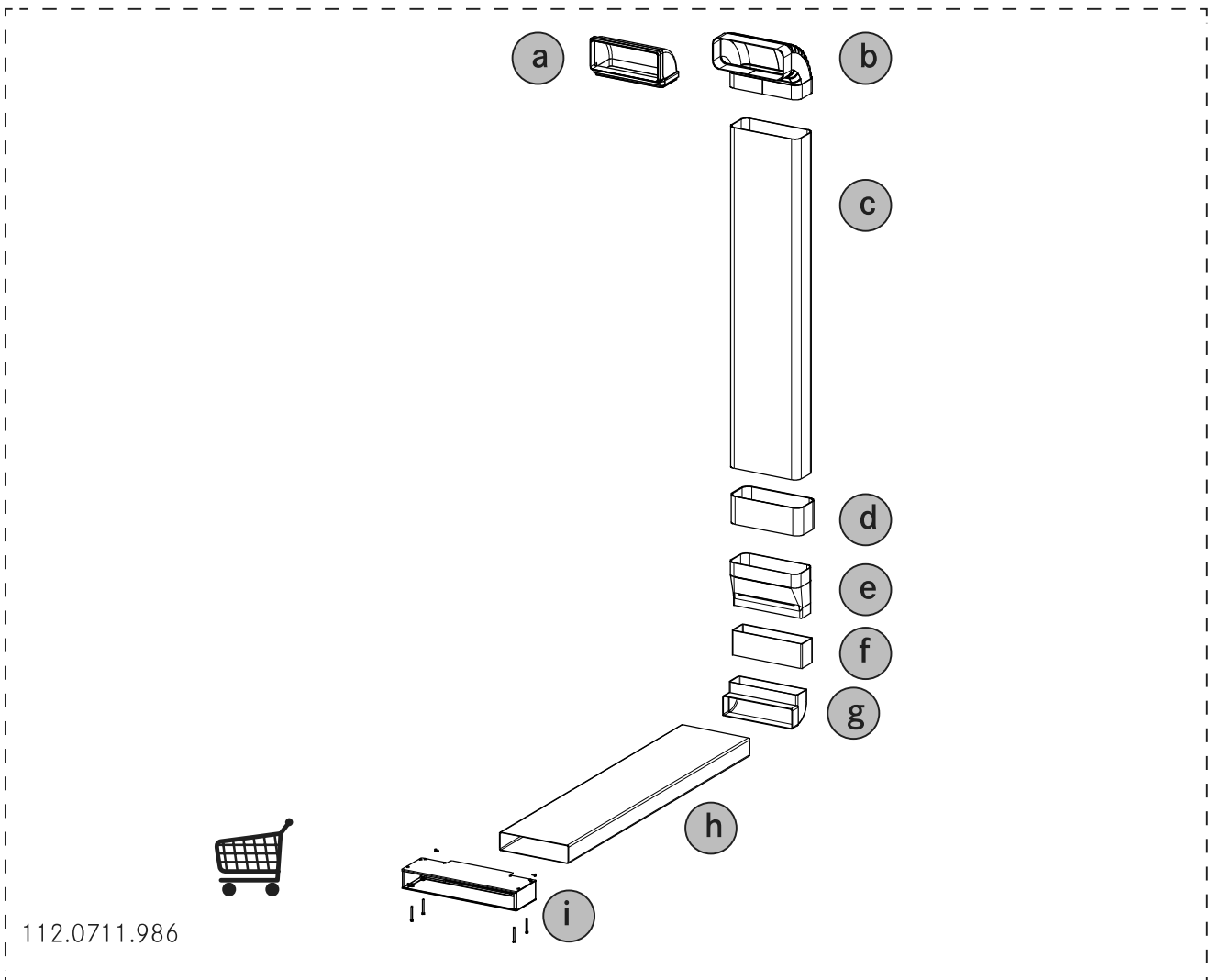
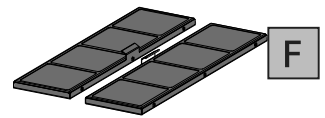
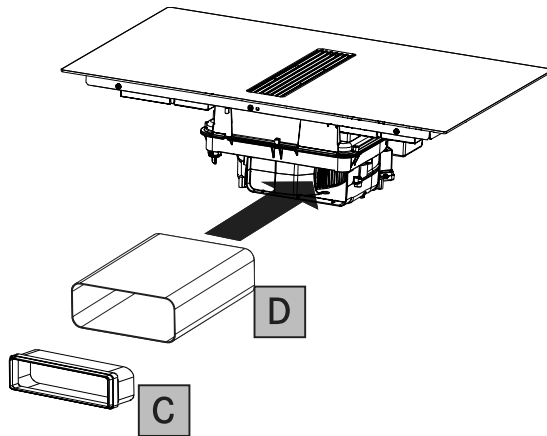
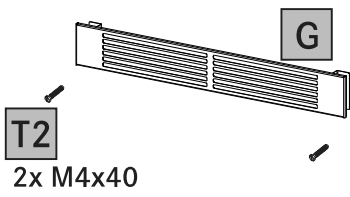
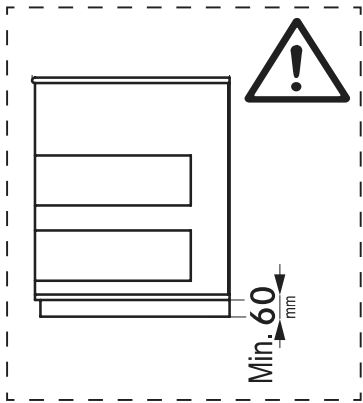
T1 8x 3,5x16



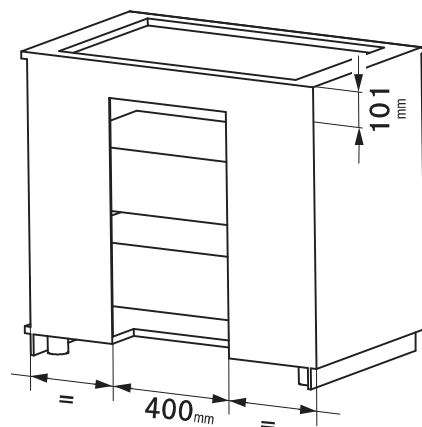
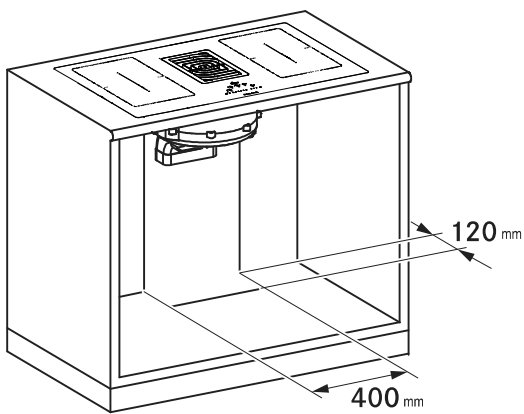
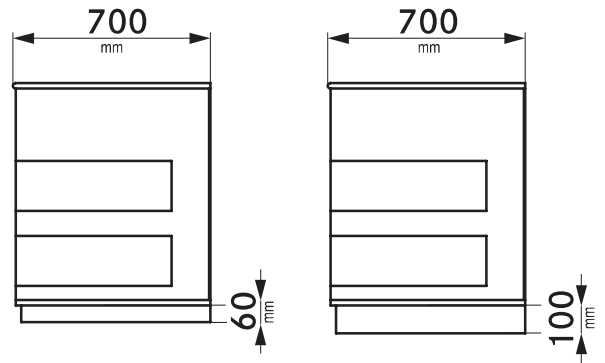
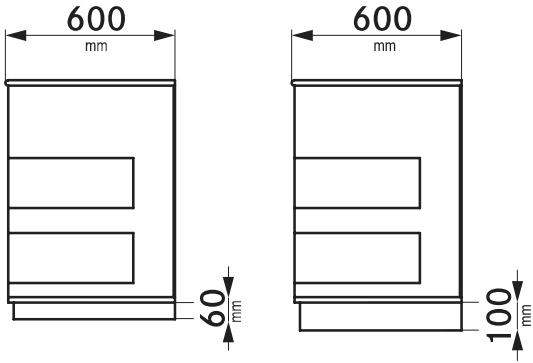
T2 2x M4x40



112.0711.985

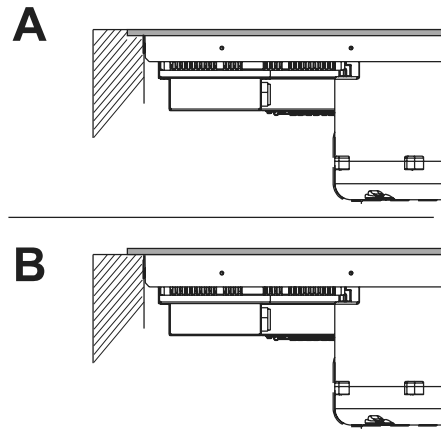
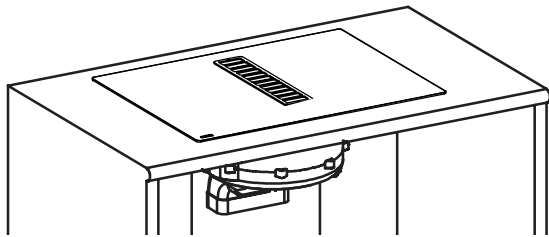


112.0711.986

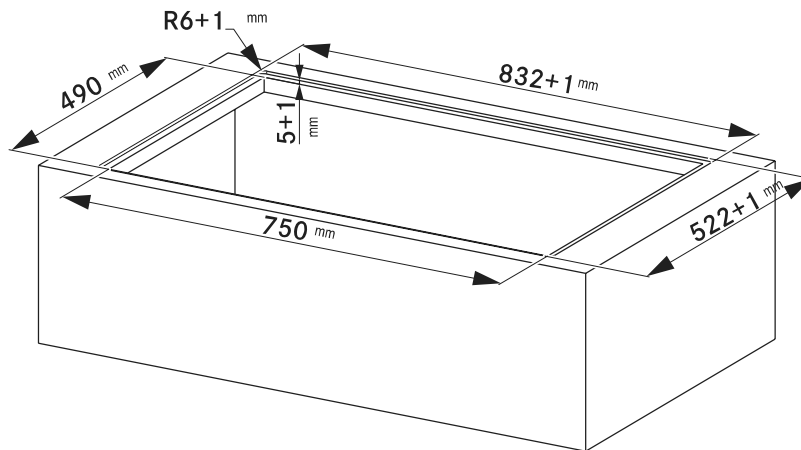




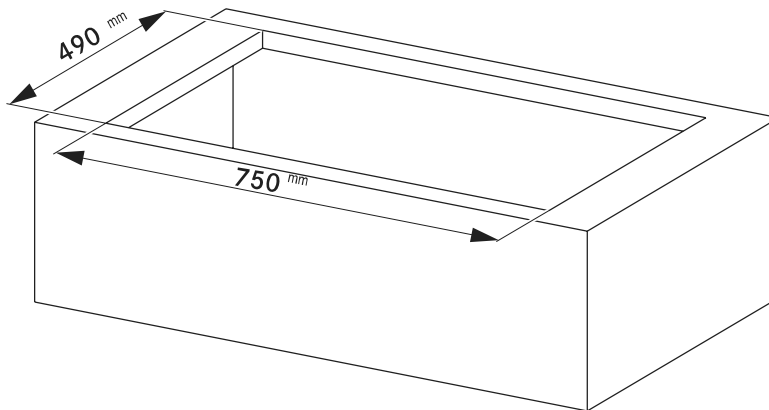
FMY 8391R HI
FMA 8391R HI
FMA 8381R HI



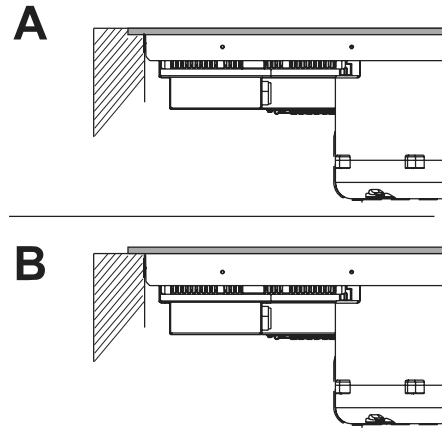
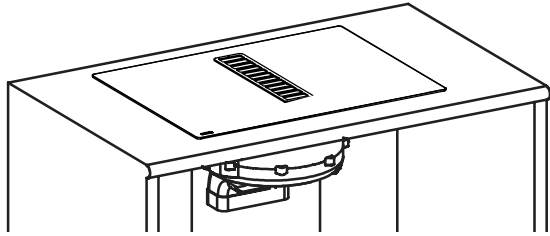
A



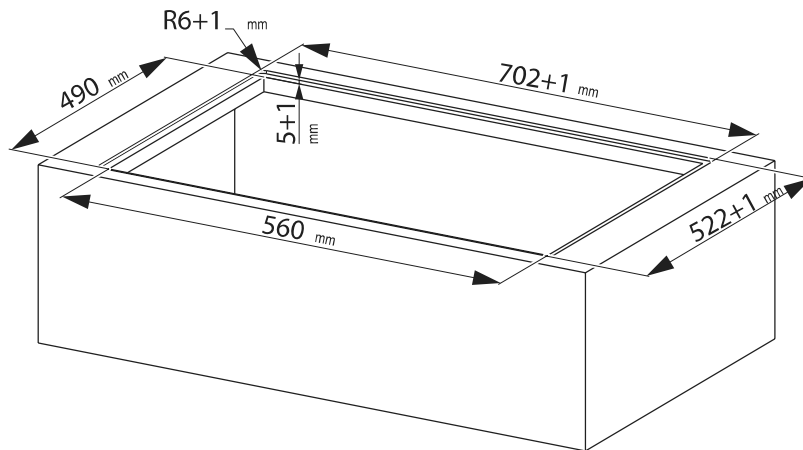
B



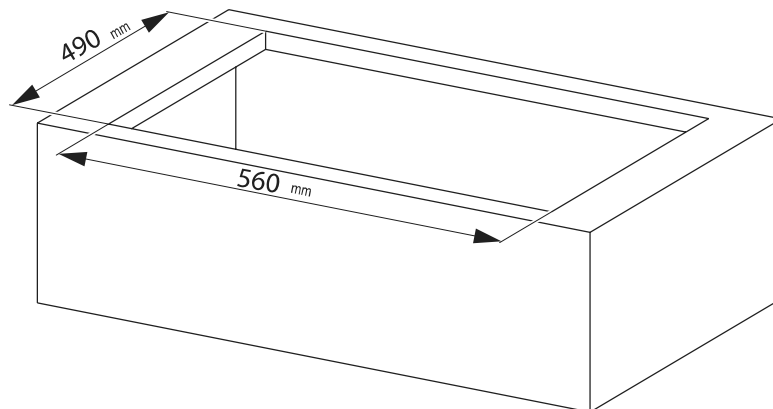
FSM 7081R HI



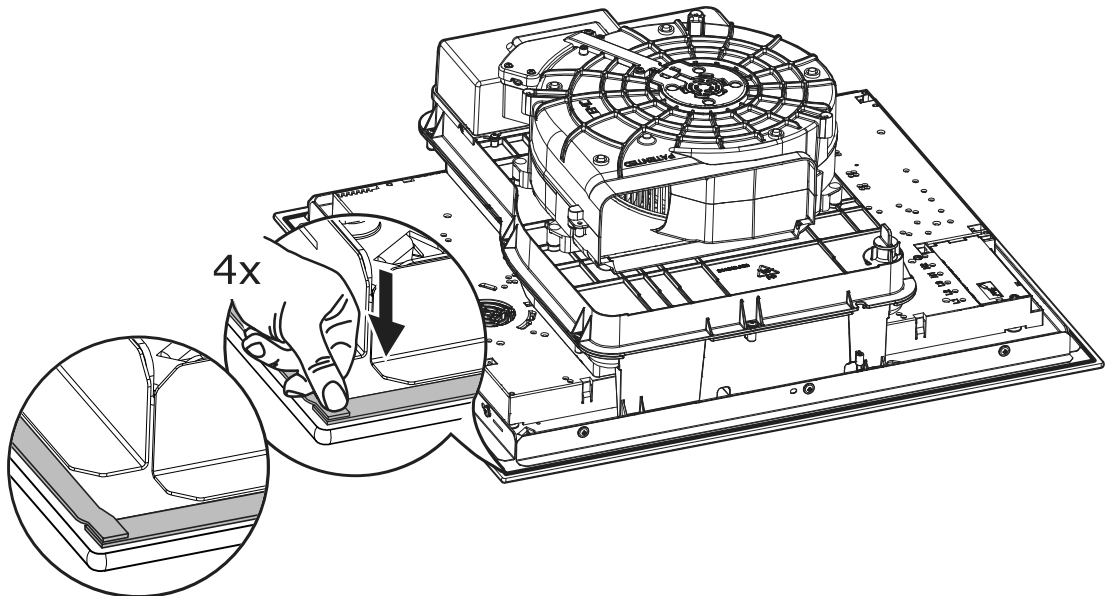
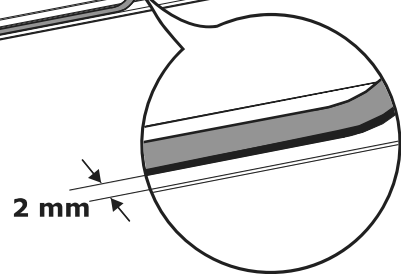
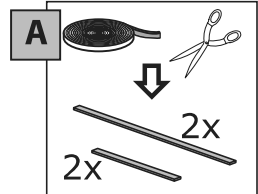
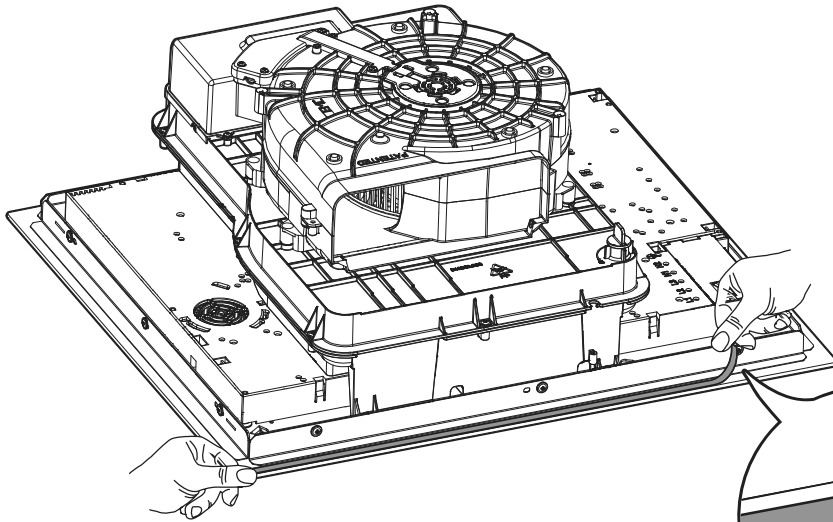
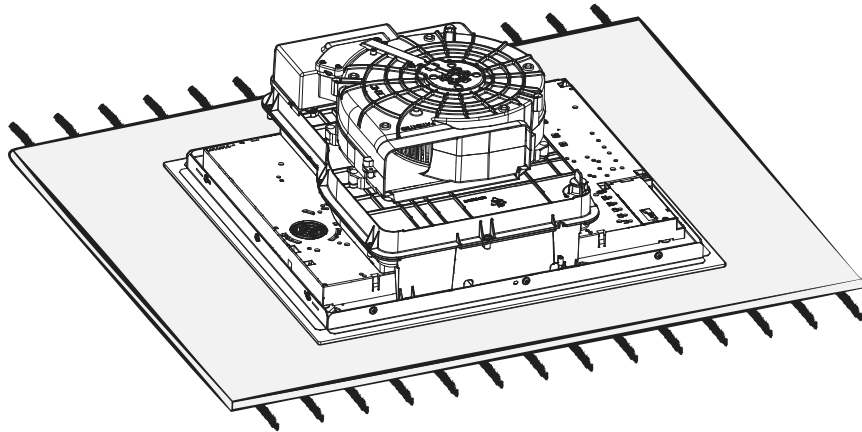
A



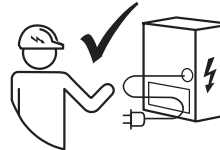
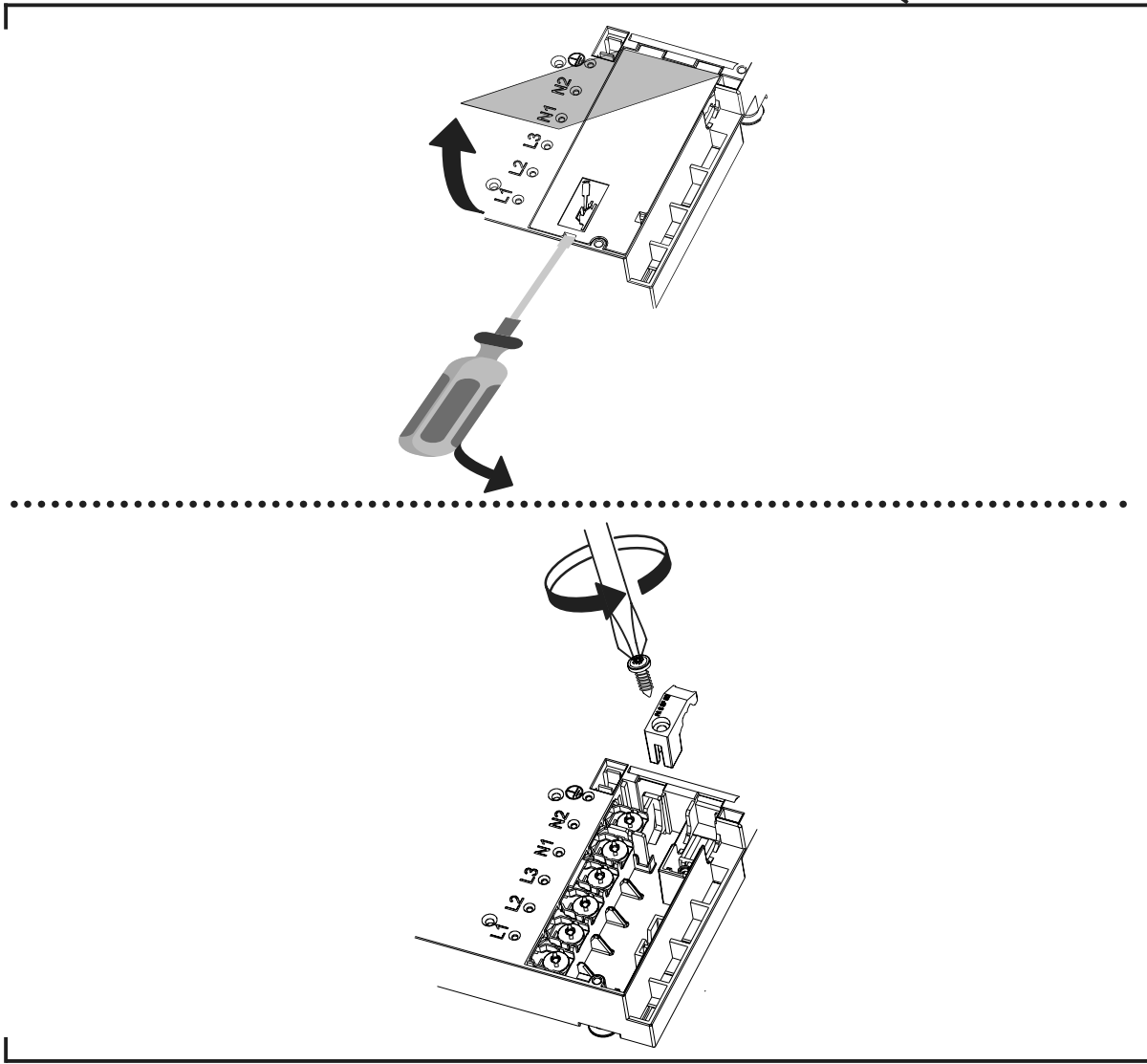
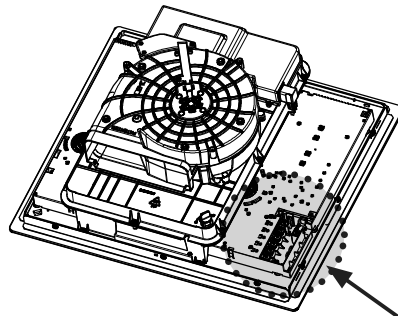
B



1



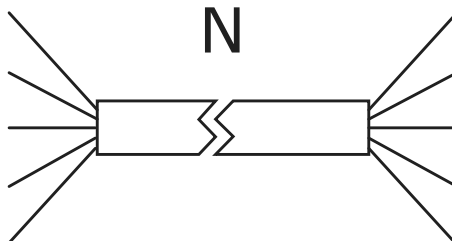
2



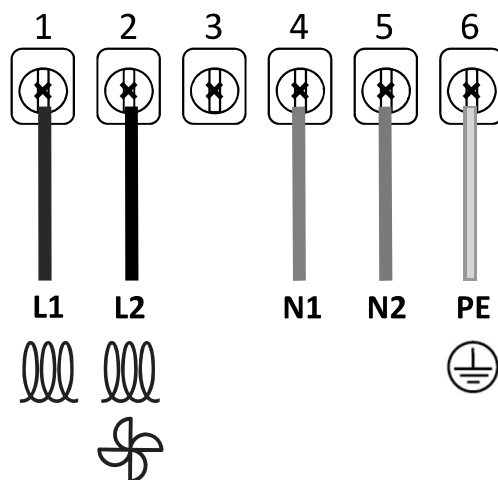
3



Mono-phase
Bi-phase



H05V2V2-F
5 x 2.5 mm²



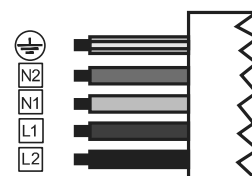
220V - 240V 1N ~



380V - 415V 2N ~



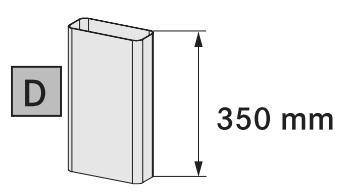
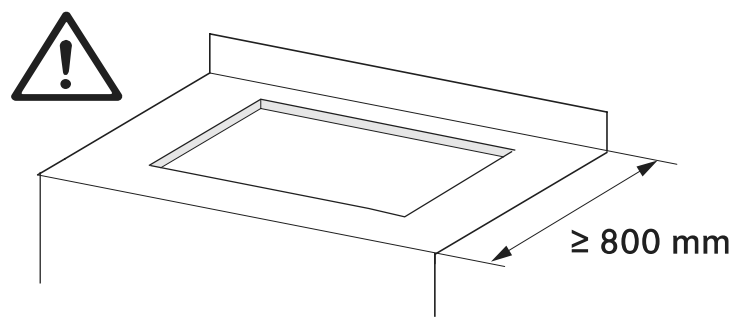
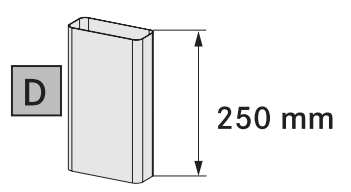
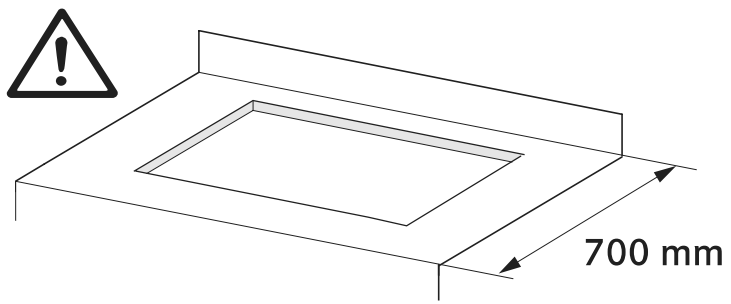
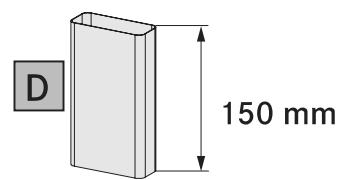
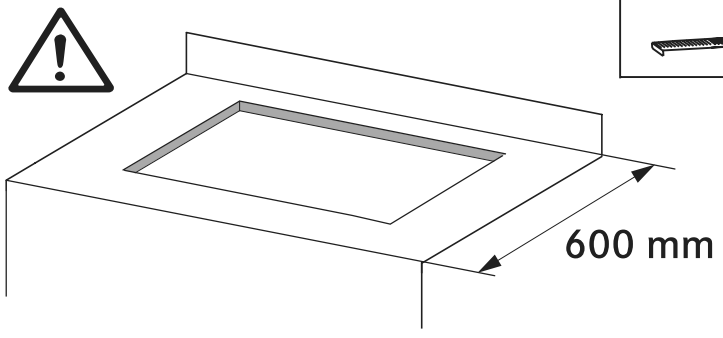
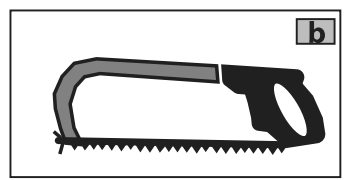
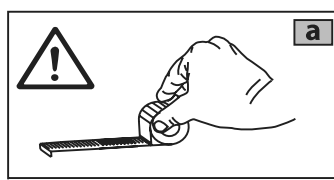
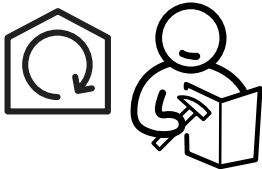
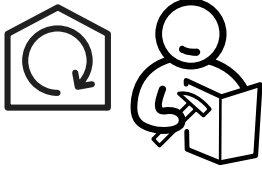
380V - 415V 2N ~



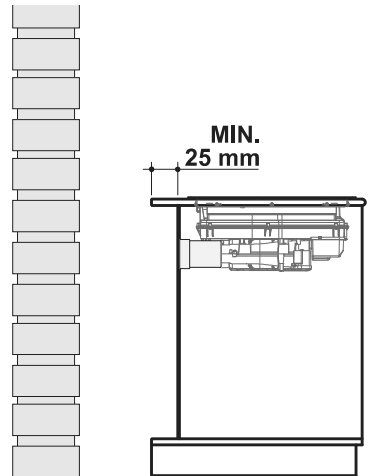
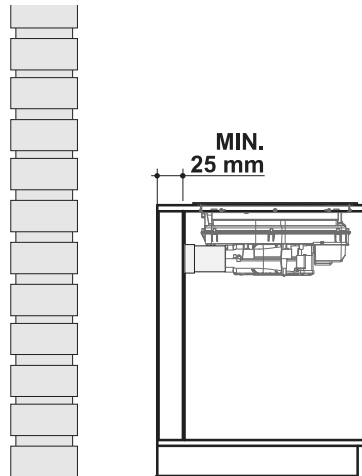
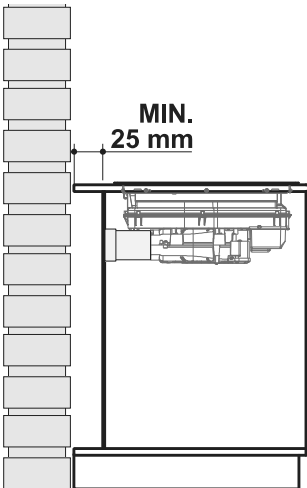
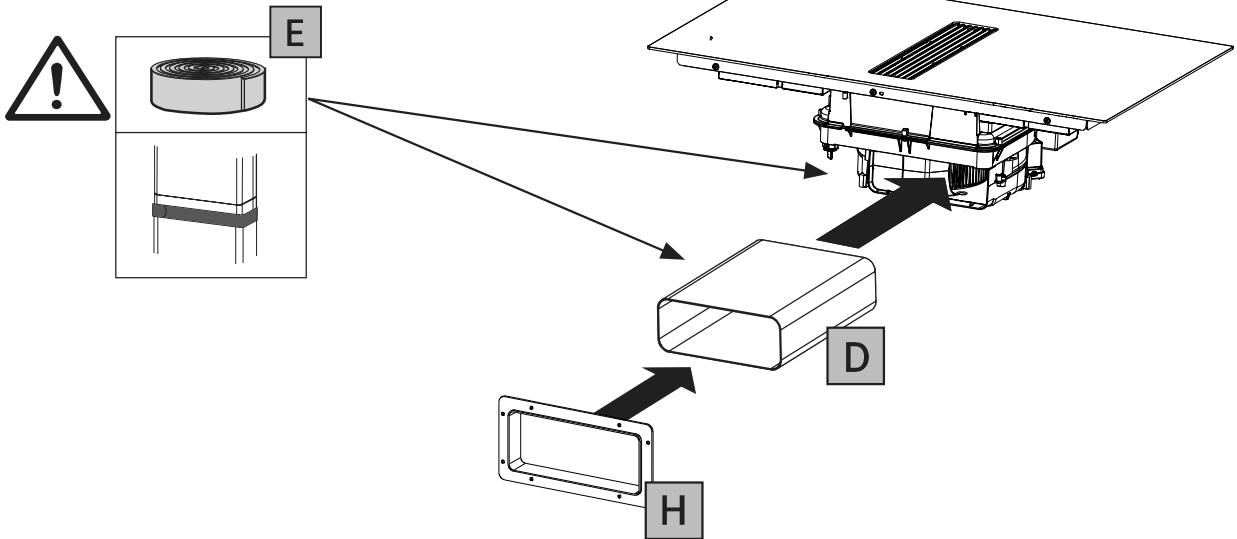
| | |
|---|----------------|
| L | Black |
| L | Brown |
| N | Blue |
| N | Grey |
| ⊕ | Yellow / Green |

| | |
|----|----------------|
| L1 | Brown |
| L2 | Black |
| N | Blue |
| N | Grey |
| ⊕ | Yellow / Green |

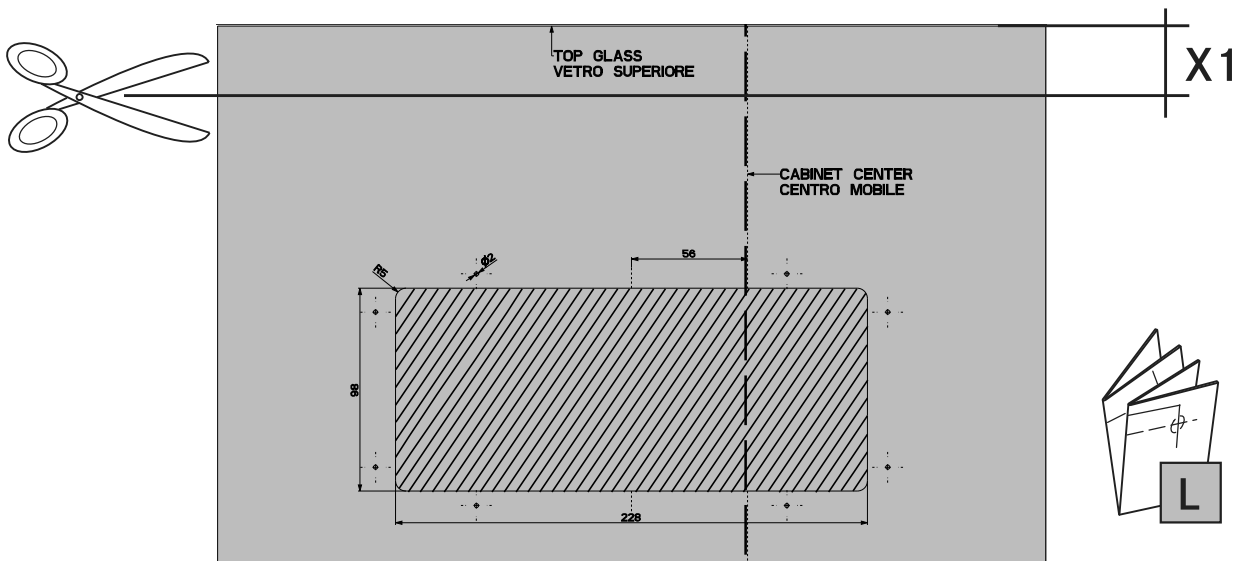
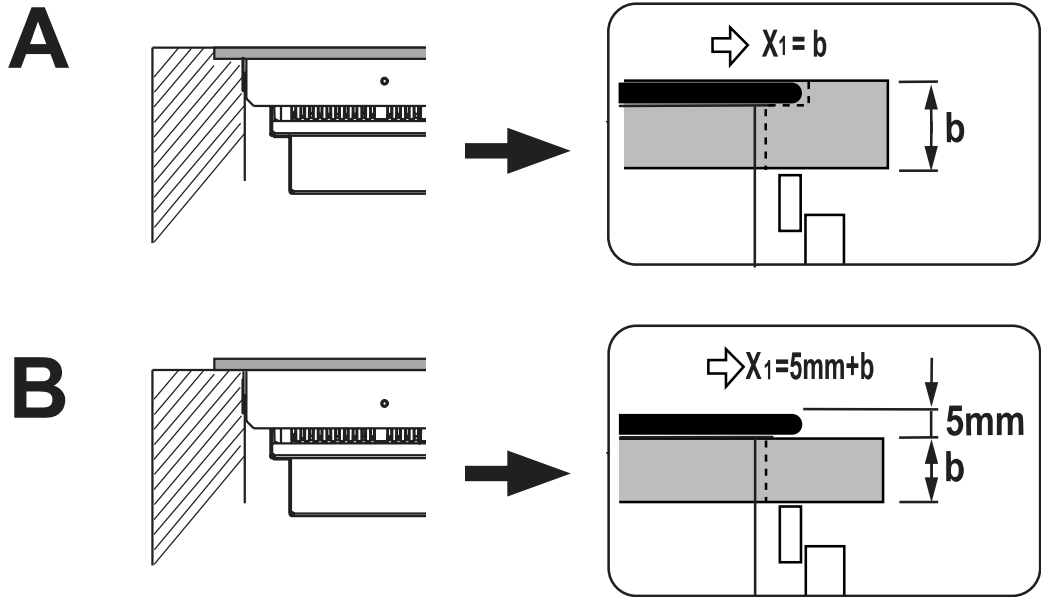
| | |
|----|----------------|
| L1 | Brown |
| L2 | Black |
| N1 | Blue |
| N2 | Grey |
| ⊕ | Yellow / Green |



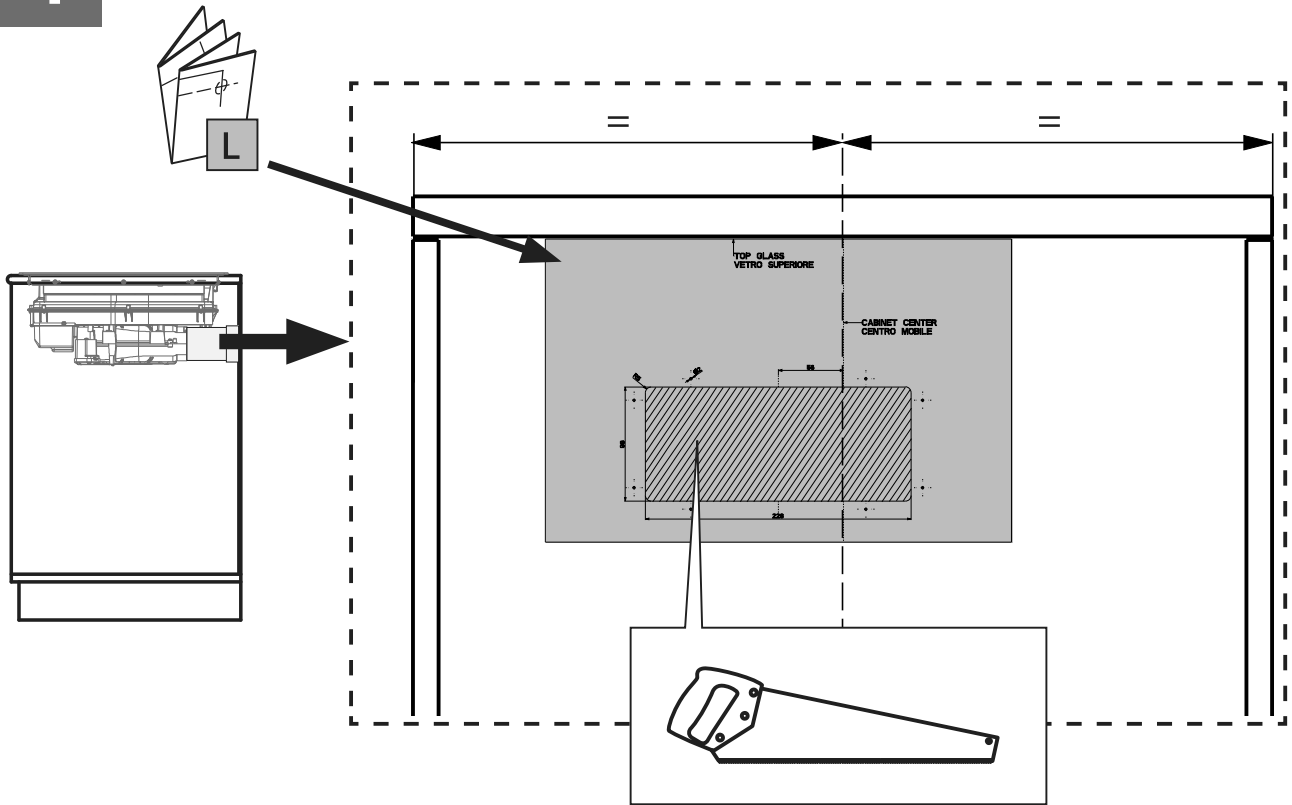
2



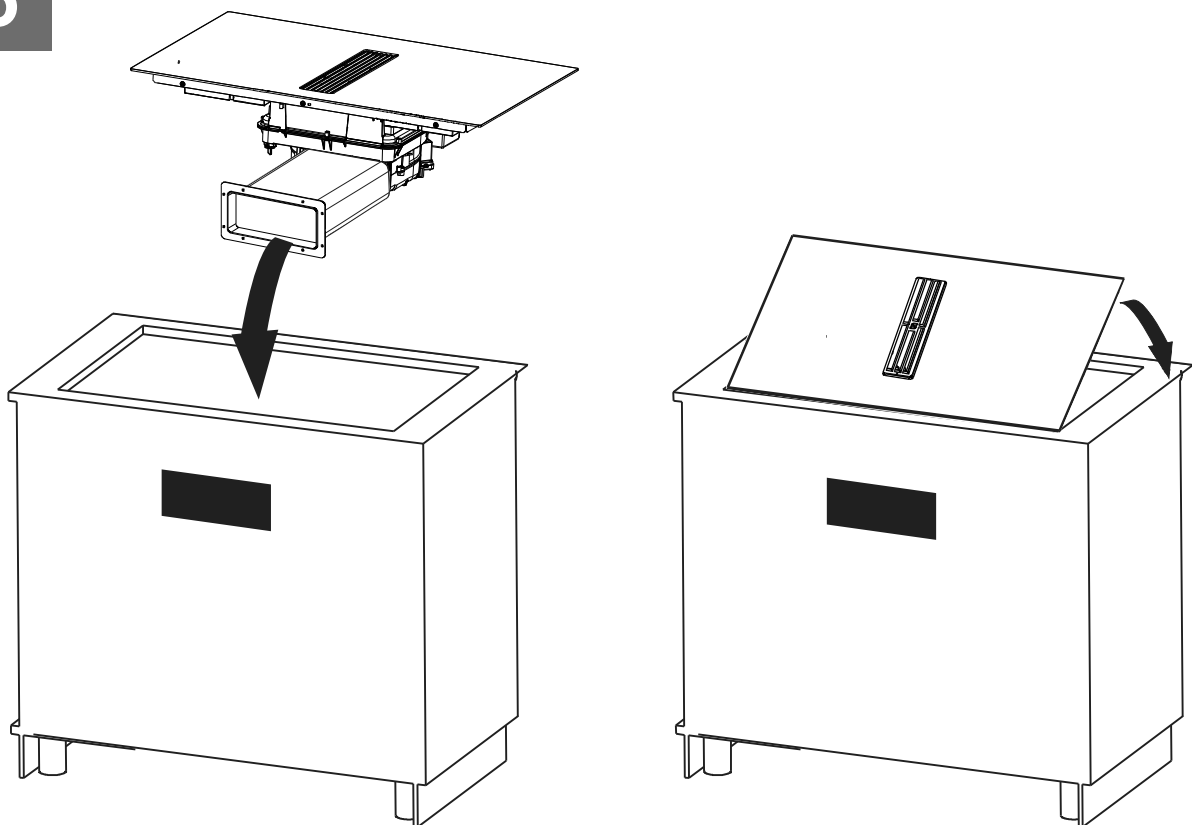
3



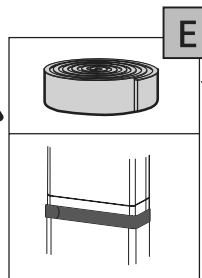
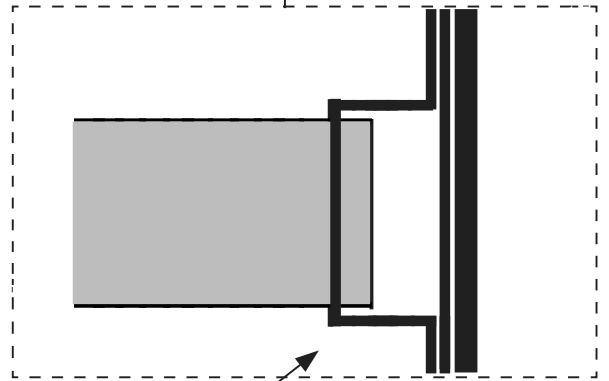
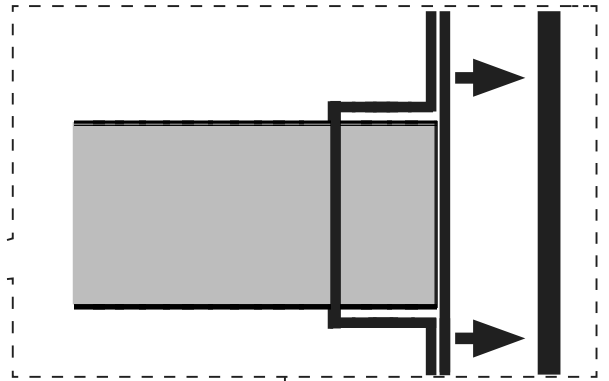
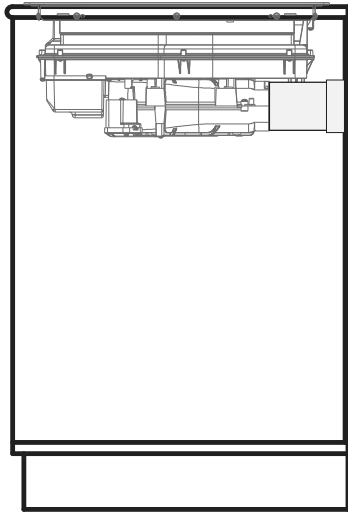
4



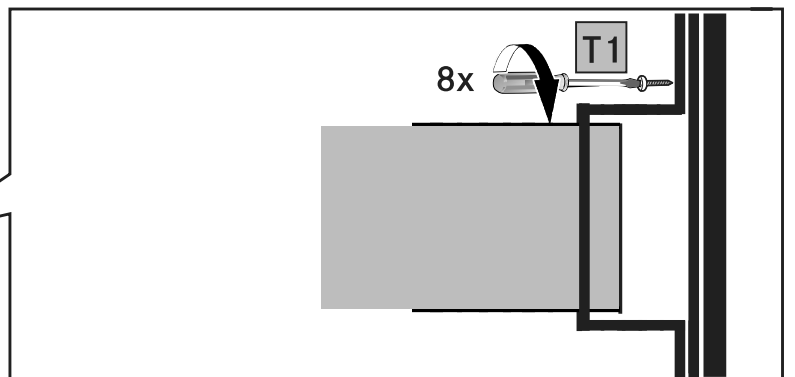
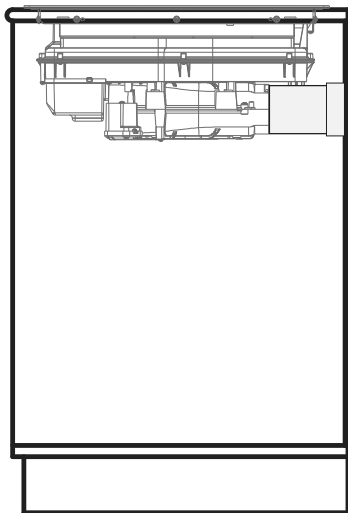
5

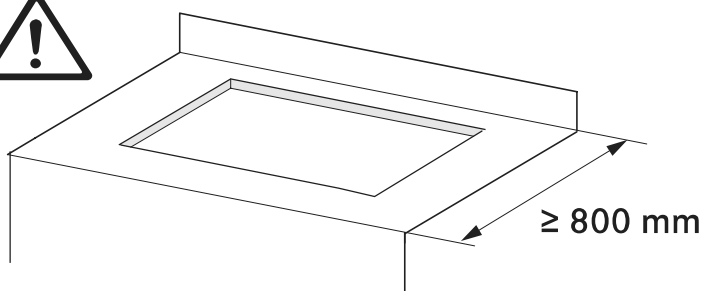
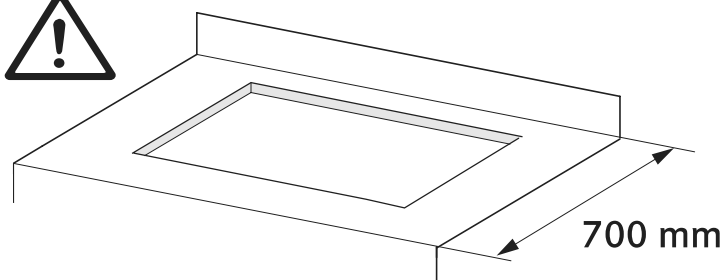
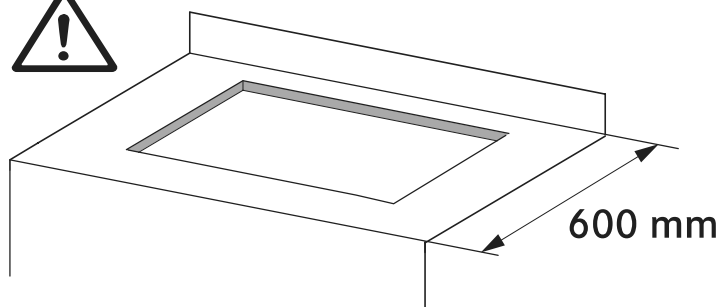
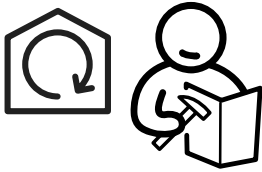


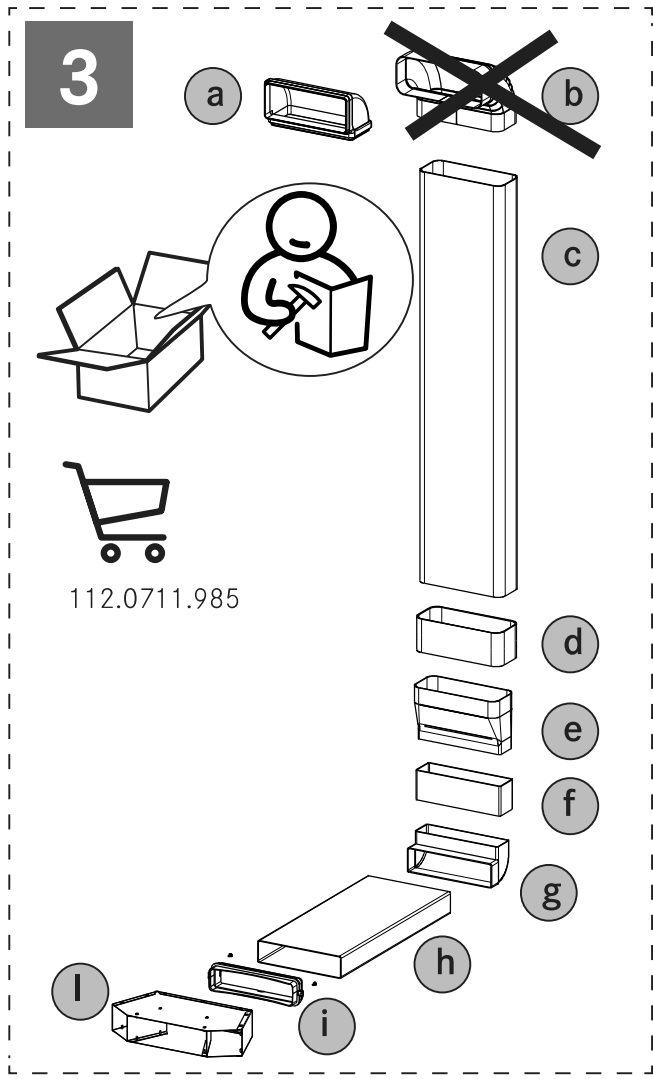
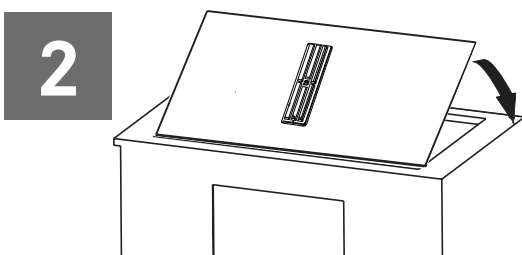
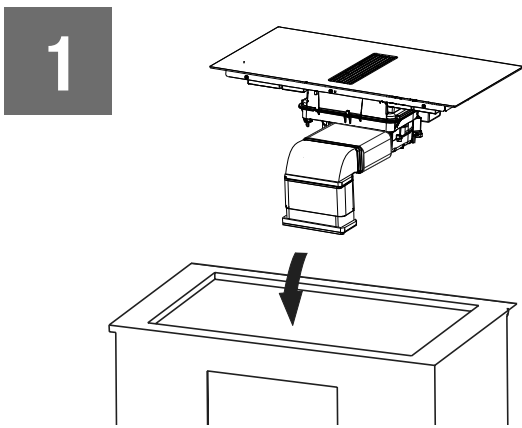
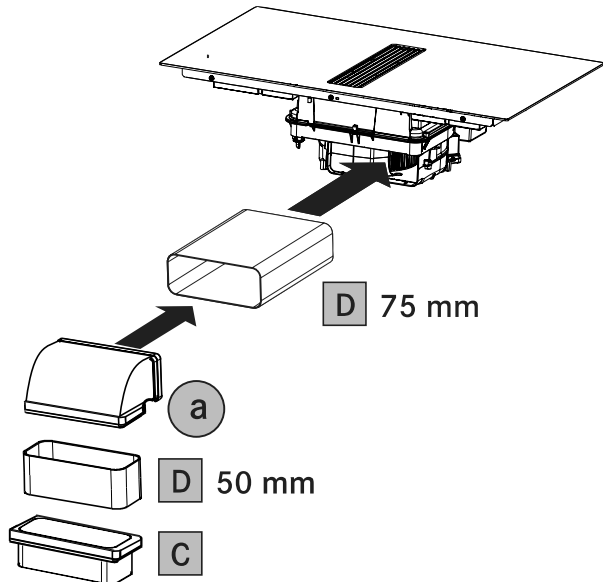
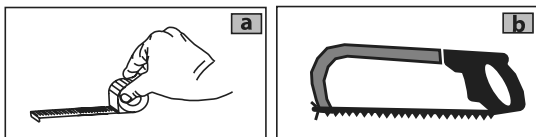
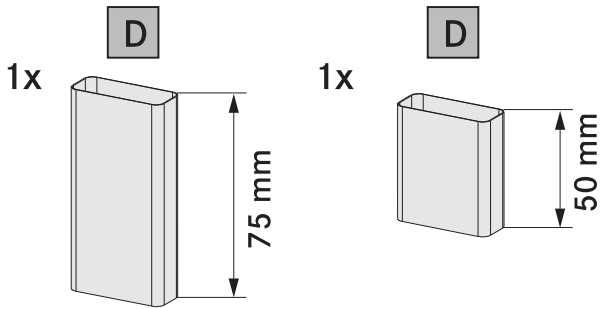
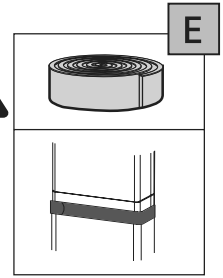
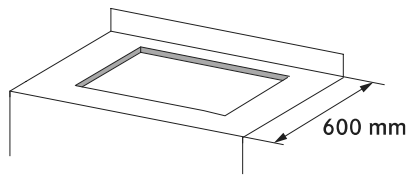
6

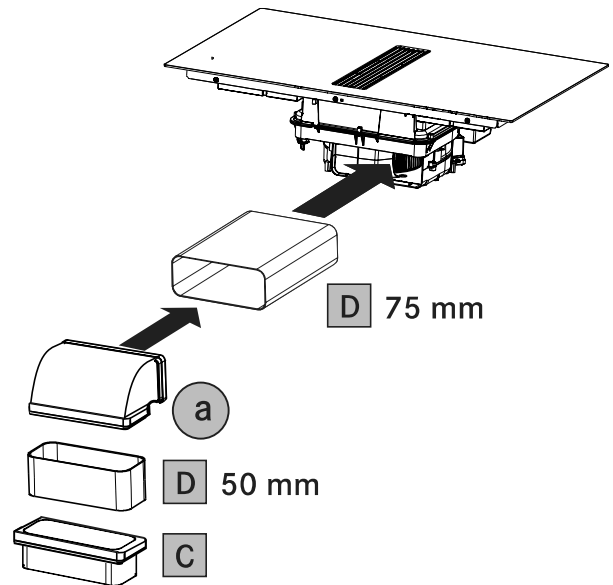
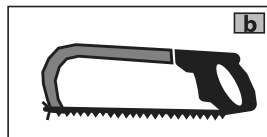
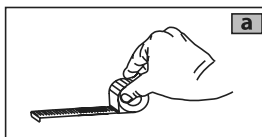
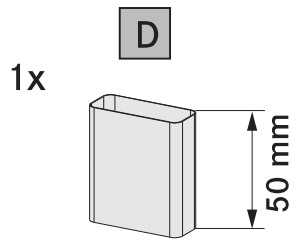
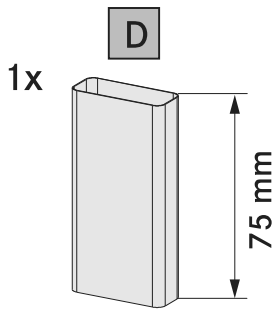
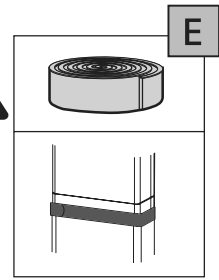
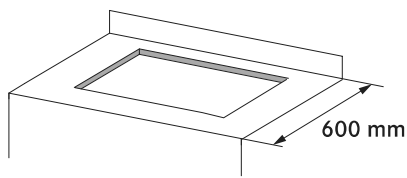


7

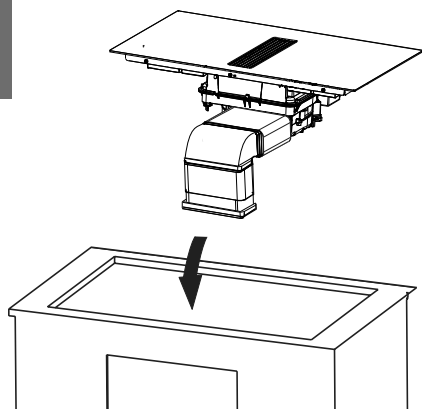




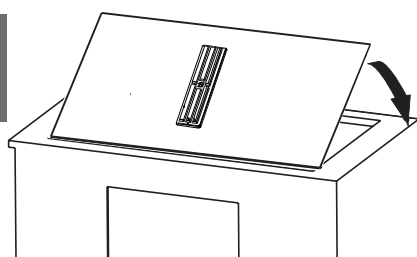




1

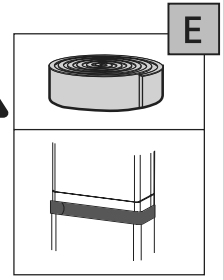
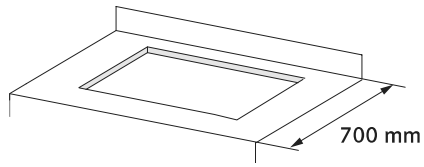


2



3

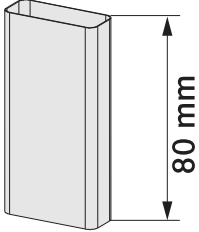
112.0711.986



1x

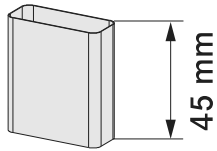
1x

c

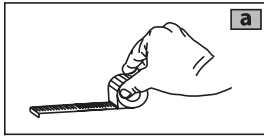


80 mm

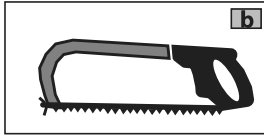
D



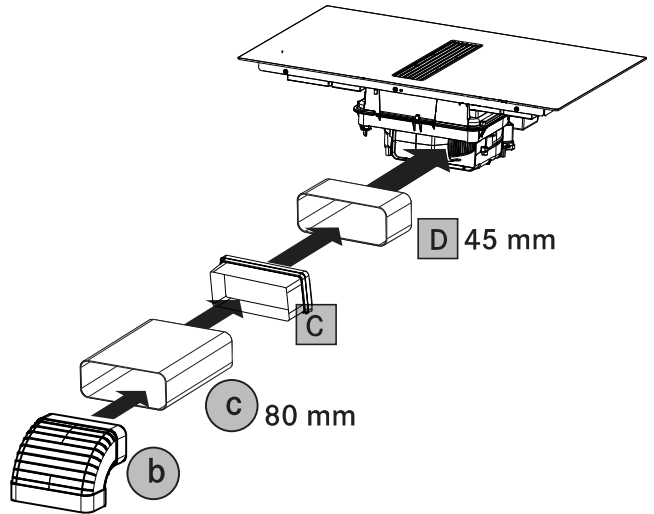
45 mm



a



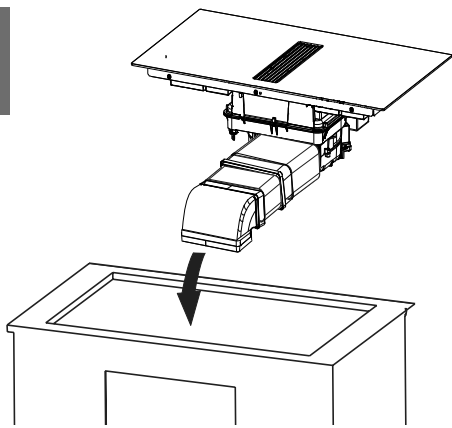
b



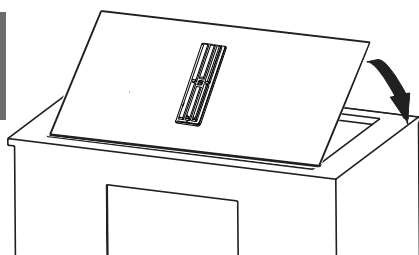
D 45 mm

c 80 mm

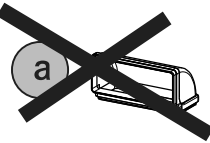
1



2



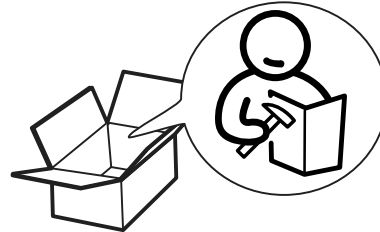
3



a



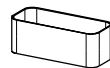
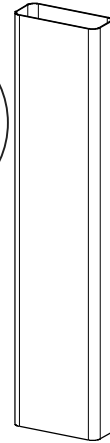
b



c



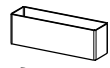
112.0711.985



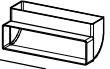
d



e

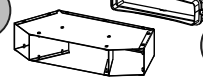


f

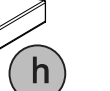


g

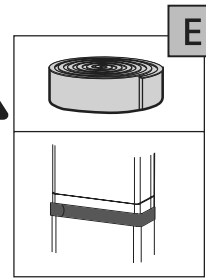
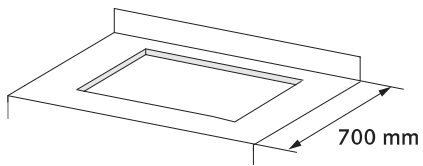
l



i

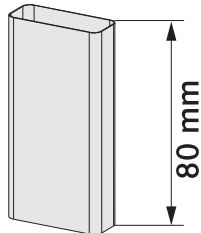


h



1x

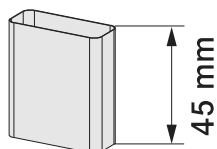
c



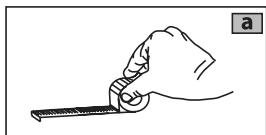
80 mm

1x

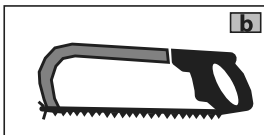
D



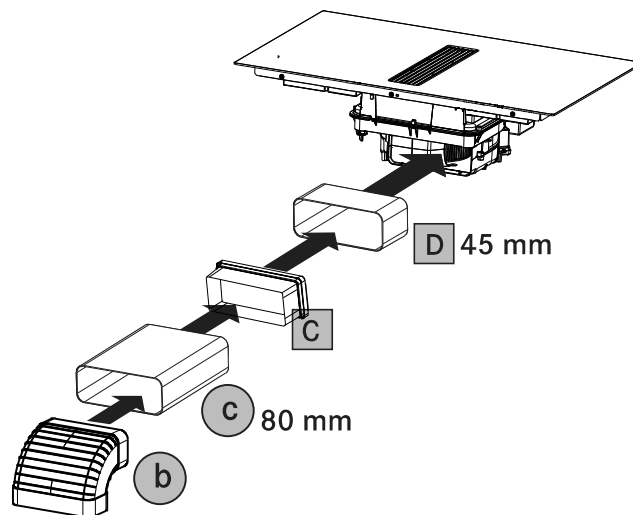
45 mm



a



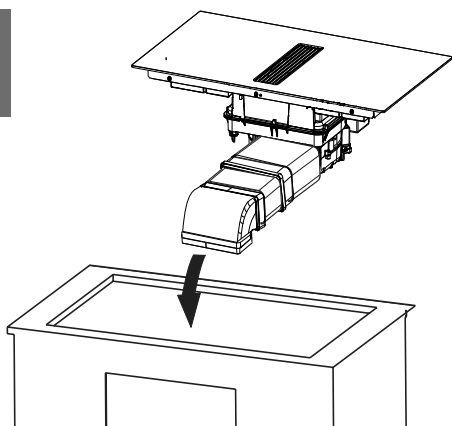
b



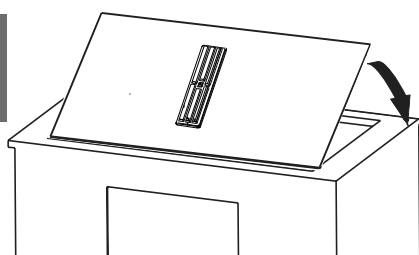
D 45 mm

c 80 mm

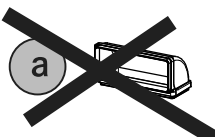
1



2



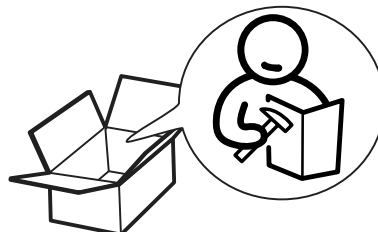
3



a



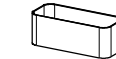
b



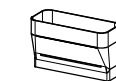
c



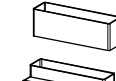
112.0711.986



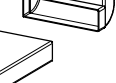
d



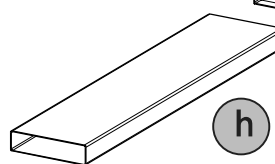
e



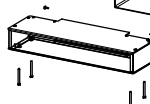
f



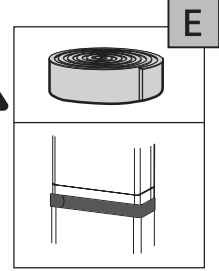
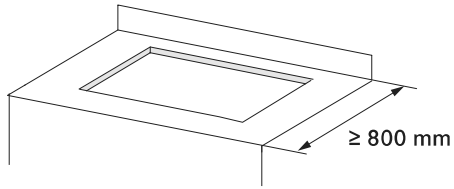
g



h



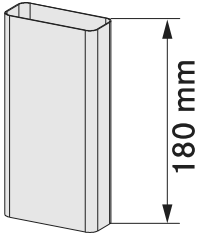
i



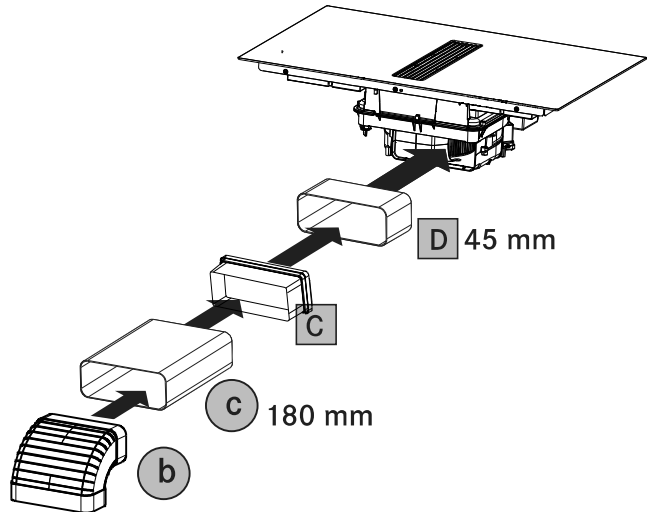
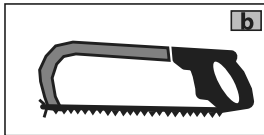
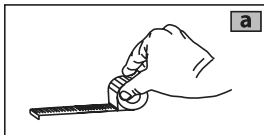
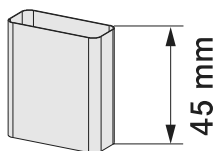
1x

1x

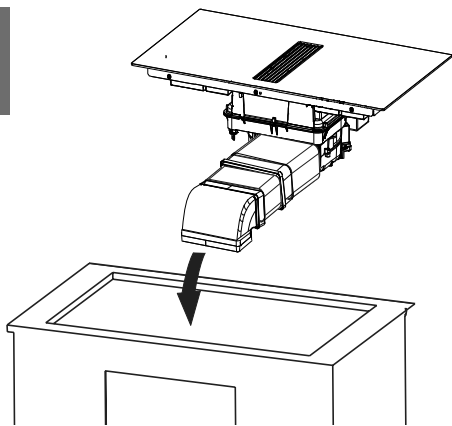
c



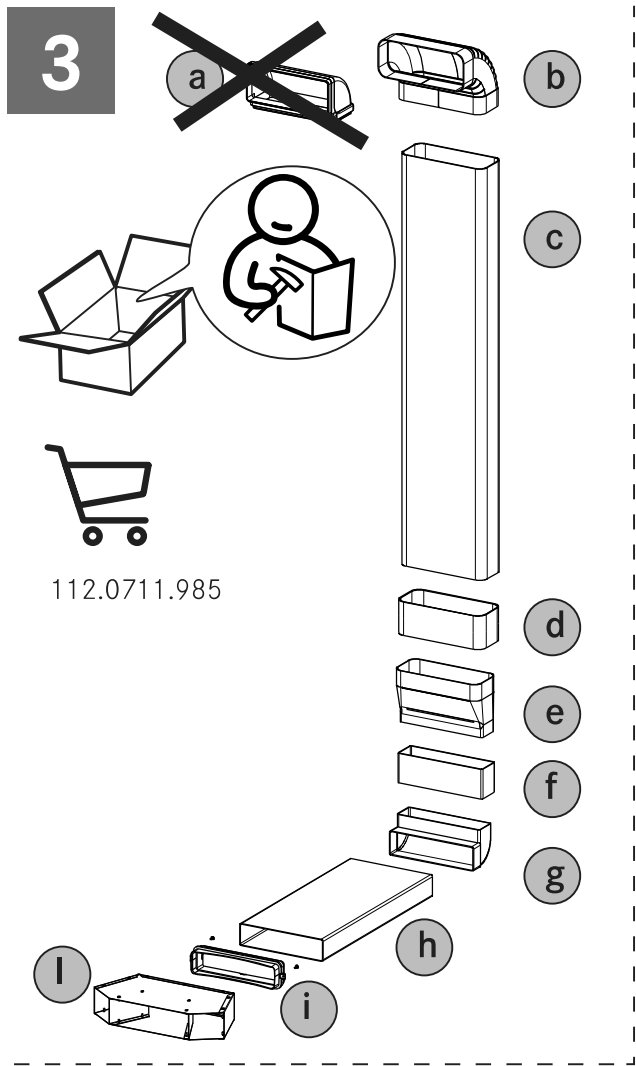
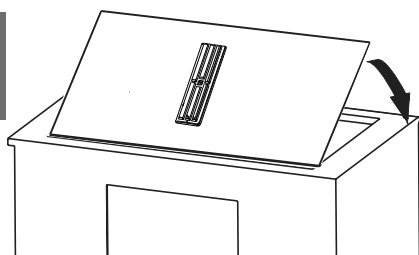
D

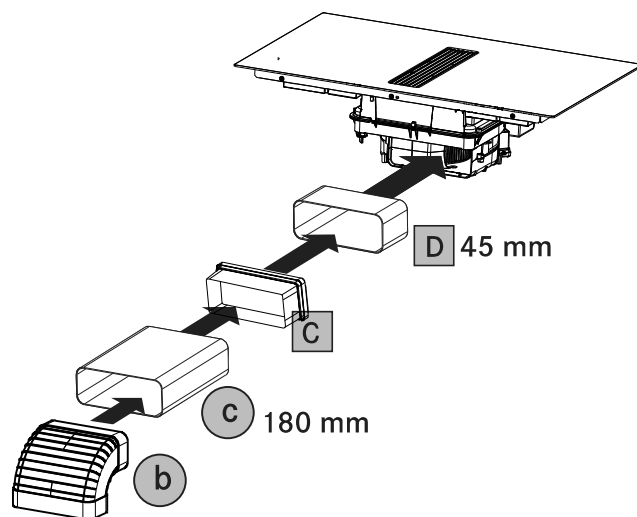
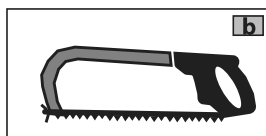
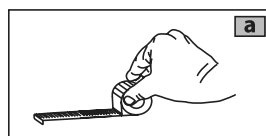
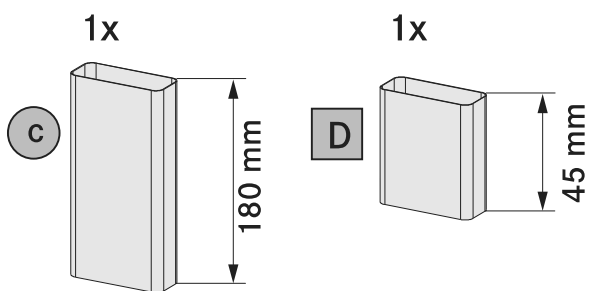
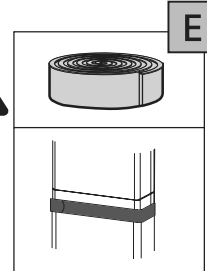
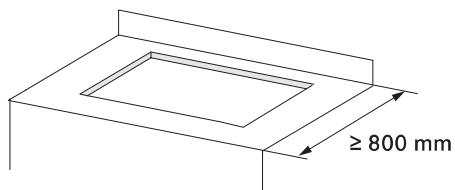


1

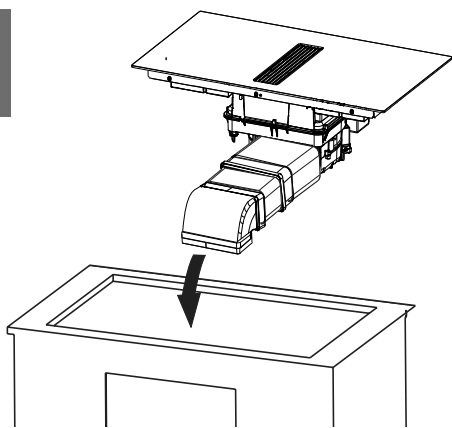


2

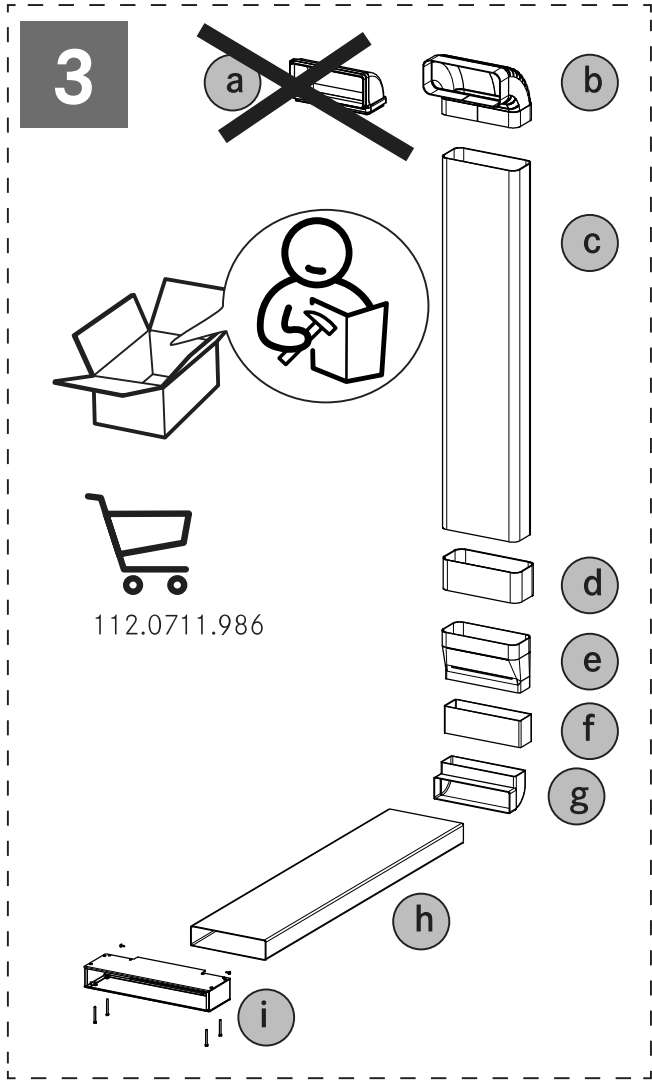
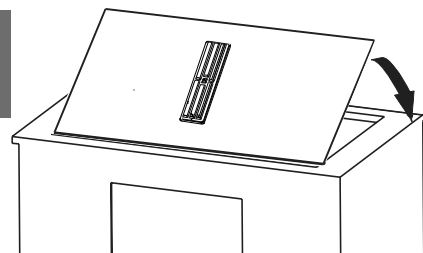




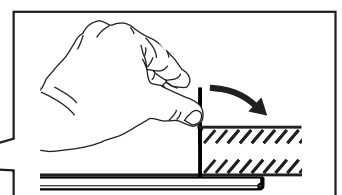
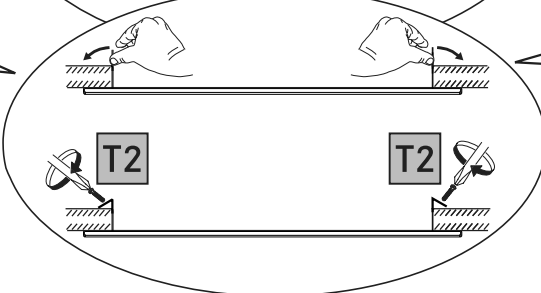
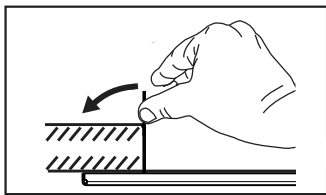
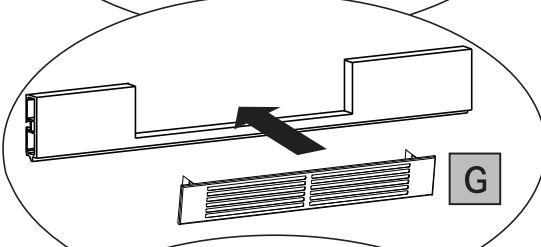
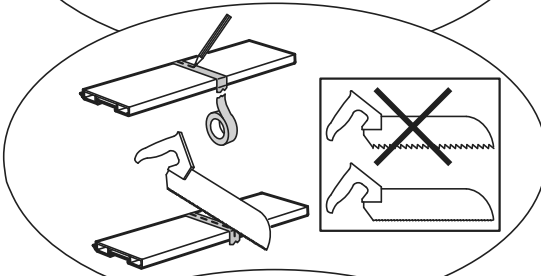
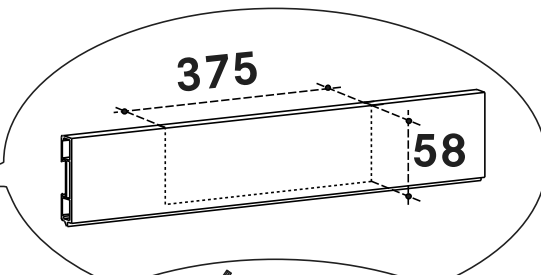
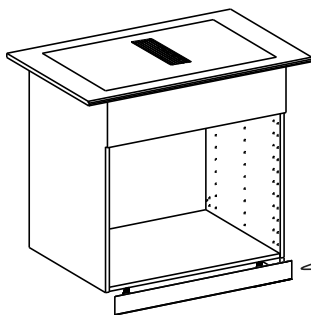
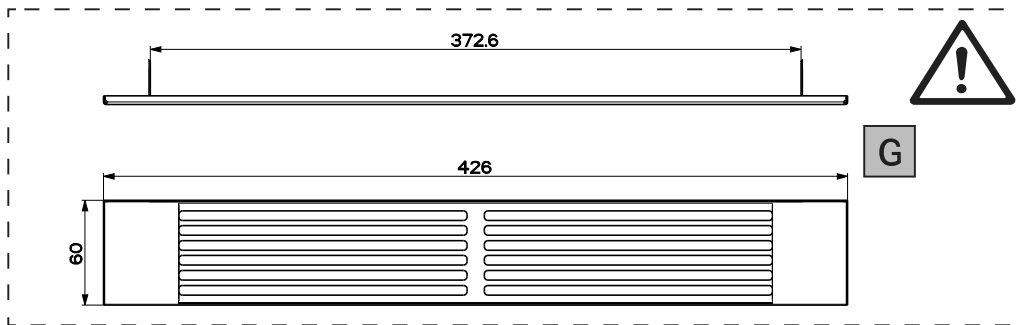
1



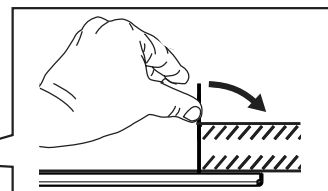
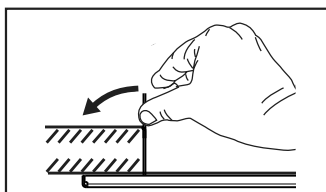
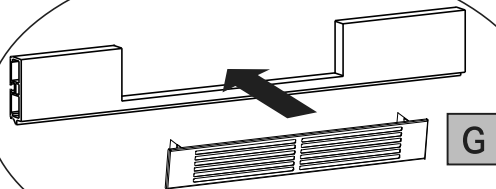
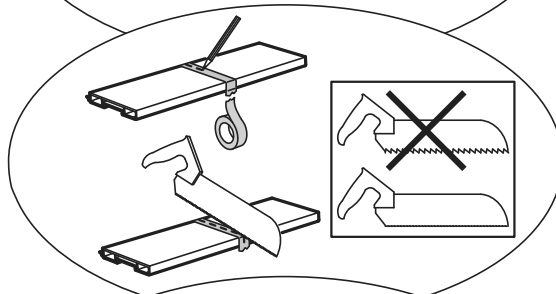
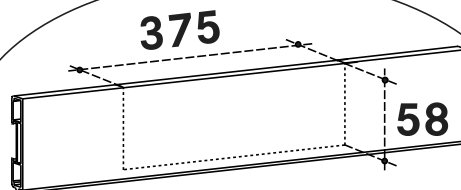
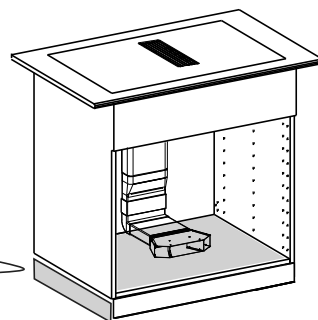
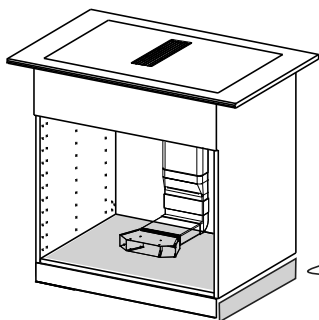
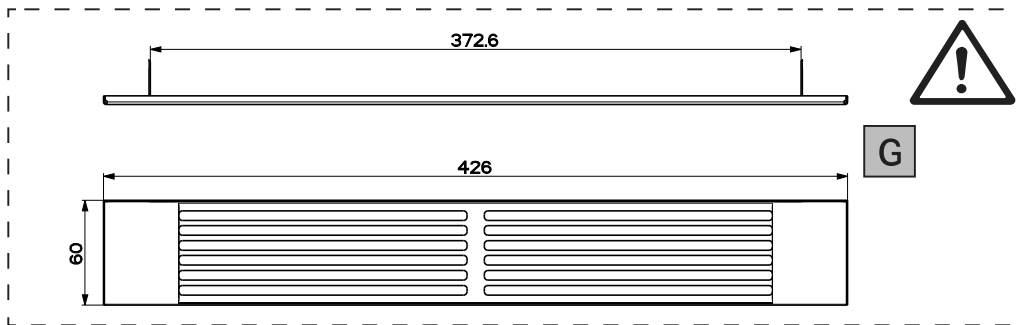
2



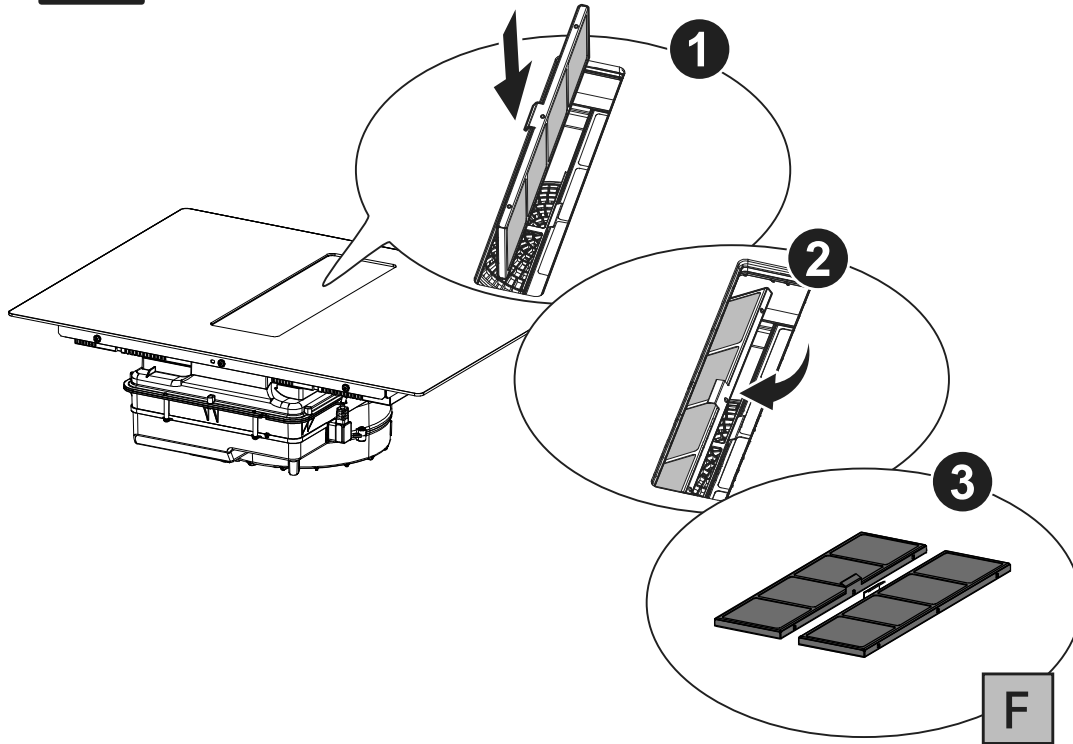
8



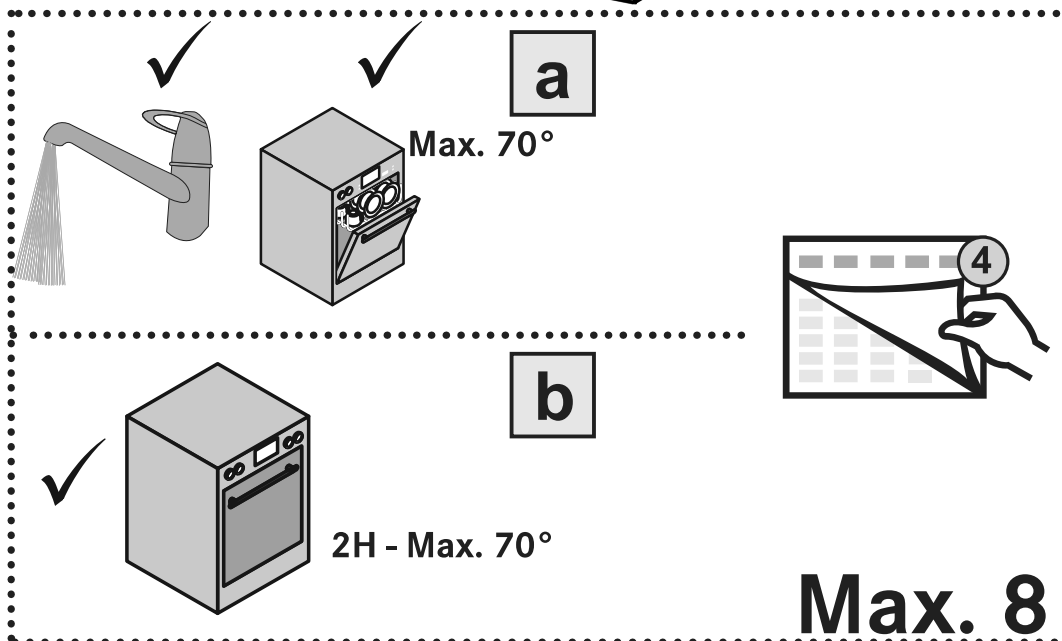
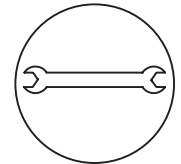
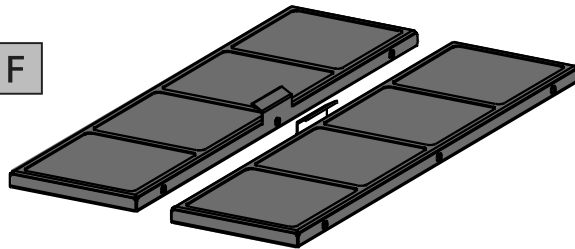
8



9



F



a

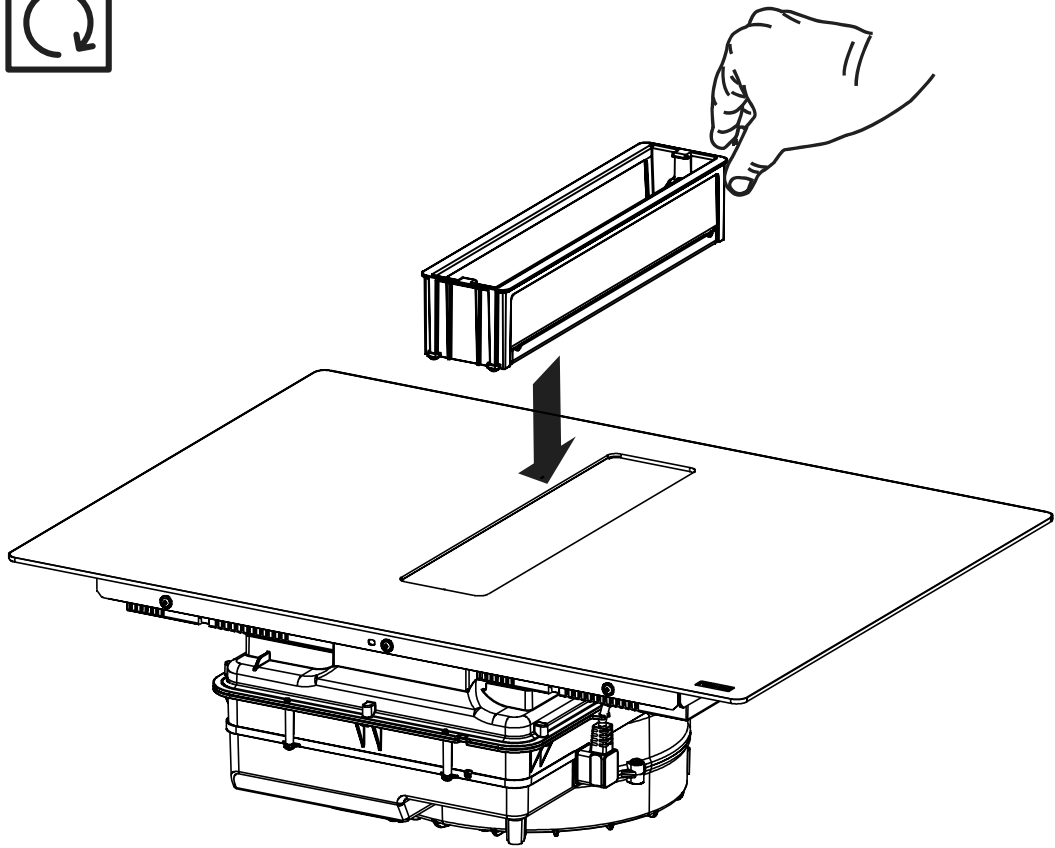
Max. 70°

b

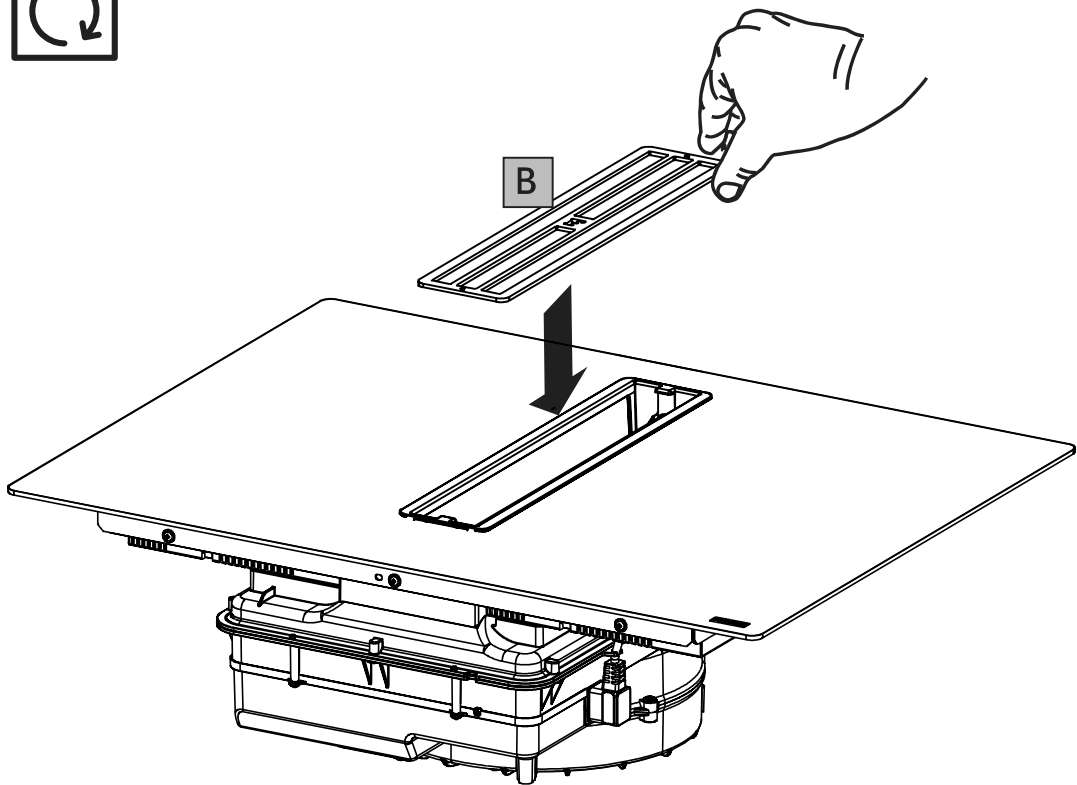
2H - Max. 70°

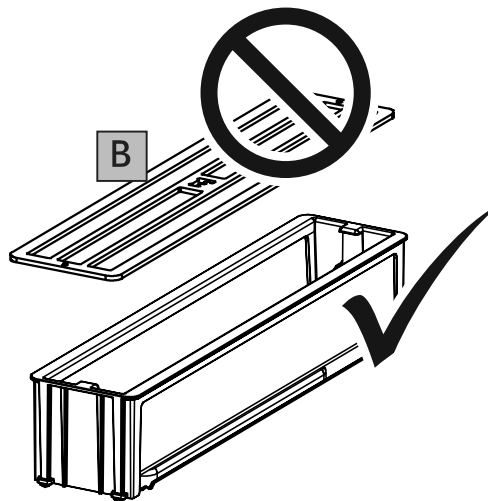
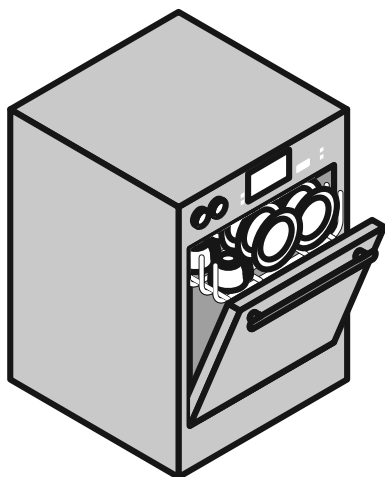
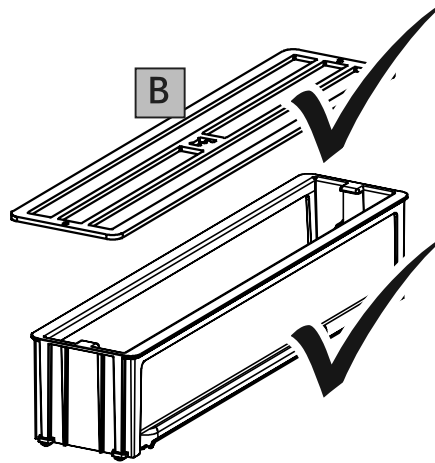
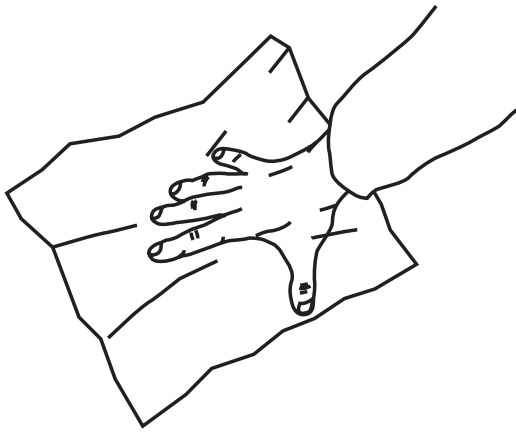
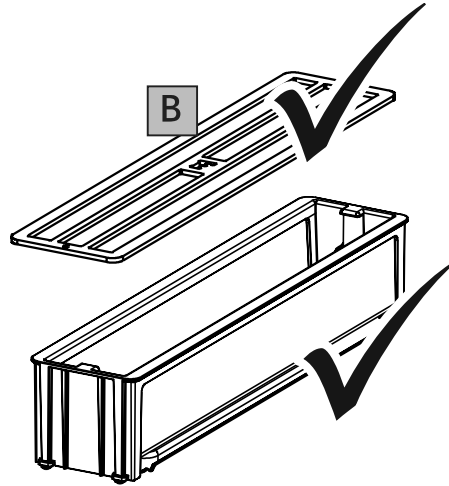
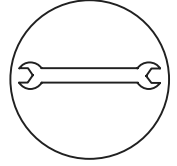
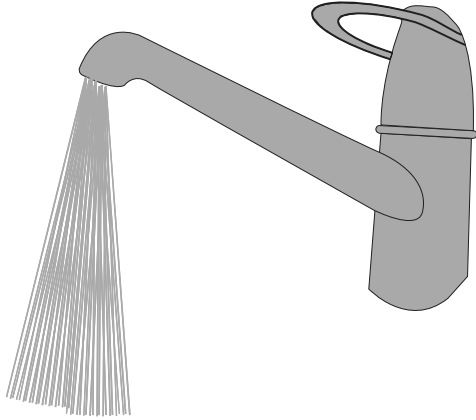
Max. 8

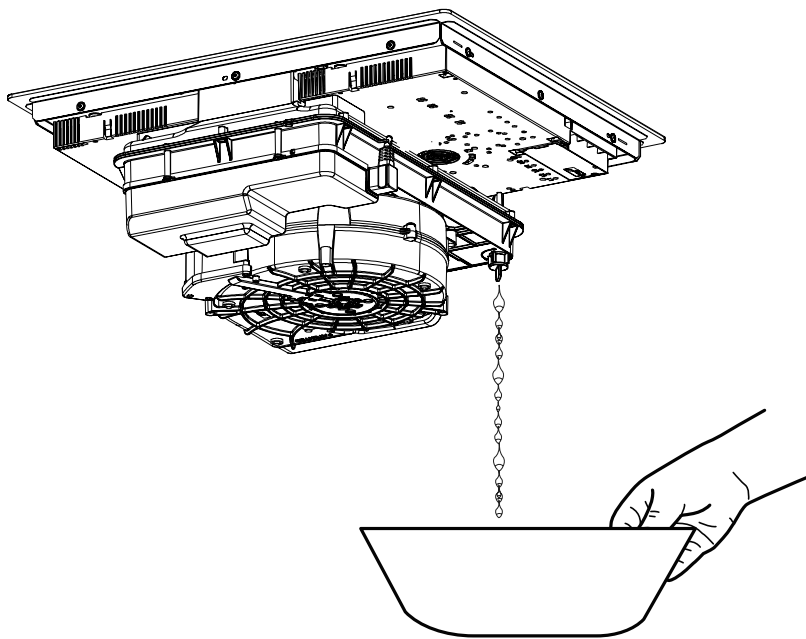
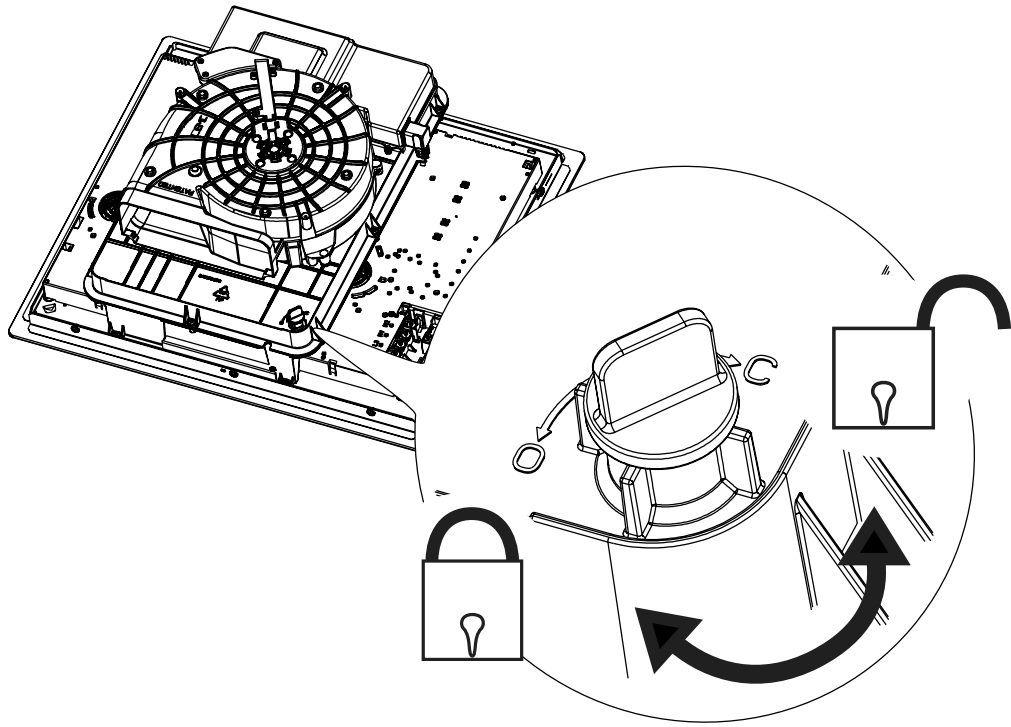
10



11







CE

franke.com

FRANKE

© Franke Technology Trademark Ltd., Switzerland 991.0713.678_08 - D0000000009639_07 - 250919