

FSM 7081 HI

FMA 8391 HI

FMA 8381 HI

FMY 8391 HI

EN Installation manual
DE Installationshandbuch
FR Manuel d'installation
NL Installatiehandleiding
IT Manuale d'installazione
ES Manual de instalación
PT Manual de instalação
EL Εγχειρίδιο εγκατάστασης
DA Installationsvejledning
NO Installasjonshåndbok
SV Installationsmanual
FI Asennusopas
UK Посібник з монтажу
LT Montavimo vadovas
LV Uzstādīšanas rokasgrāmata

ET Paigaldusjuhend
CS Návod k instalaci
PL Instrukcja instalacji
SL Piročnik za nameščanje
SR Упутство за инсталацију
HU Telepítési kézikönyv
HR Priručnik za ugradnju
RO Manual de instalare
RU Руководство по установке
TR Kurulum kılavuzu
BG Ръководство за инсталация
AR دليل التركيب

-
- EN** Warning! Before proceeding with installation, read the safety information in the User Manual.
- DE** Warnhinweis! Vor der Montage die in der Bedienungsanleitung enthaltenen Sicherheitsinformationen lesen.
- FR** Avertissement ! Avant de procéder à l'installation, veuillez lire les informations sur la sécurité contenues dans le manuel de l'utilisateur.
- NL** Waarschuwing! Lees de veiligheidsinformatie in de gebruikershandleiding alvorens het apparaat te installeren.
- IT** Avvertenza! Prima di procedere all'installazione, leggere le informazioni sulla sicurezza contenute nel Manuale d'uso.
- ES** ¡Advertencia! Antes de proceder a la instalación, lea las indicaciones de seguridad del manual de instrucciones.
- PT** Aviso! Antes de proceder à instalação, leia a informação de segurança no Manual do Utilizador.
- EL** Προειδοποίηση! Πριν προβείτε στην εγκατάσταση, διαβάστε τις οδηγίες ασφαλείας στο Εγχειρίδιο Χρήστη.
- DA** Advarsel! Læs sikkerhedsreglerne i brugsanvisningen inden installation.
- NO** Advarsel! Les sikkerhetsinstruksjonene i bruksveiledningen før apparatet installeres.
- SV** Varning! Läs säkerhetsföreskrifterna i bruksanvisningen innan apparaten installeras.
- FI** Varoitus! Ennen laitteen asentamista lue käyttöoppaassa olevat turvallisuustiedot.
- UK** Попередження. Перш ніж розпочинати встановлення, необхідно уважно прочитати інформацію з техніки безпеки, наведену в інструкції з експлуатації.
- LT** Įspėjimas! Prieš pradėdami montavimo darbus, perskaitykite naudotojo vadove pateiktą saugumo informaciją.
- LV** Brīdinājums! Pirms uzstādīšanas, izlasīt drošības informāciju Eksploatācijas instrukcijās.
- ET** Hoiatus! Enne paigaldamisega jätkamist lugege kasutusjuhendis toodud ohutusteavet.
- CS** Upozornění! Před zahájením instalace si přečtěte bezpečnostní informace v uživatelské příručce.
- PL** Ostrzeżenie! Przed przystąpieniem do instalacji należy przeczytać informacje dotyczące bezpieczeństwa znajdujące się w instrukcji obsługi.
- SL** Opozorilo: Pred vgradnjo preberite varnostna navodila v navodilih za uporabo.
- SR** Упозорење! Пре почетка инсталације прочитајте безбедносне информације у корисничком упутству.
- HU** Figyelem! Az üzembe helyezésel történő továbblépés előtt olvassa el a Felhasználói kézikönyvben található biztonsági tudnivalókat.
- HR** Upozorenje! Pročitajte informacije koje se odnose na zaštitu u priručniku za korištenje prije nego prosljedite s instalacijom.
- RO** Avertisment! Înainte de a începe instalarea, citiți informațiile privind siguranța din Manualul de utilizare.
- RU** Предупреждение! Прежде чем приступить к установке, прочитайте информацию о безопасности в Инструкциях по эксплуатации.
- TR** Uyarı! Montaja başlamadan evvel, Kullanıcı El Kitabındaki güvenlik bilgisini okuyun.
- BG** Предупреждение! Преди да пристъпите към монтаж, прочетете информацията за безопасност в ръководството за потребителя.
-

AR تحذير! قبل البدء بالتركيب، يرجى قراءة
المعلومات التي تخص السلامة الموجودة في
كتيب تعليمات الاستعمال.

EN WATCH THE INSTALLATION VIDEO
IT GUARDA IL VIDEO DI INSTALLAZIONE
FR REGARDEZ LA VIDÉO D'INSTALLATION
ES MIRA EL VÍDEO DE INSTALACIÓN
DE SEHEN SIE SICH DAS INSTALLATIONSVIDEO AN
PL OBEJRZYJ FILM MONTAŻOWY



Download a
QR Code Reader app

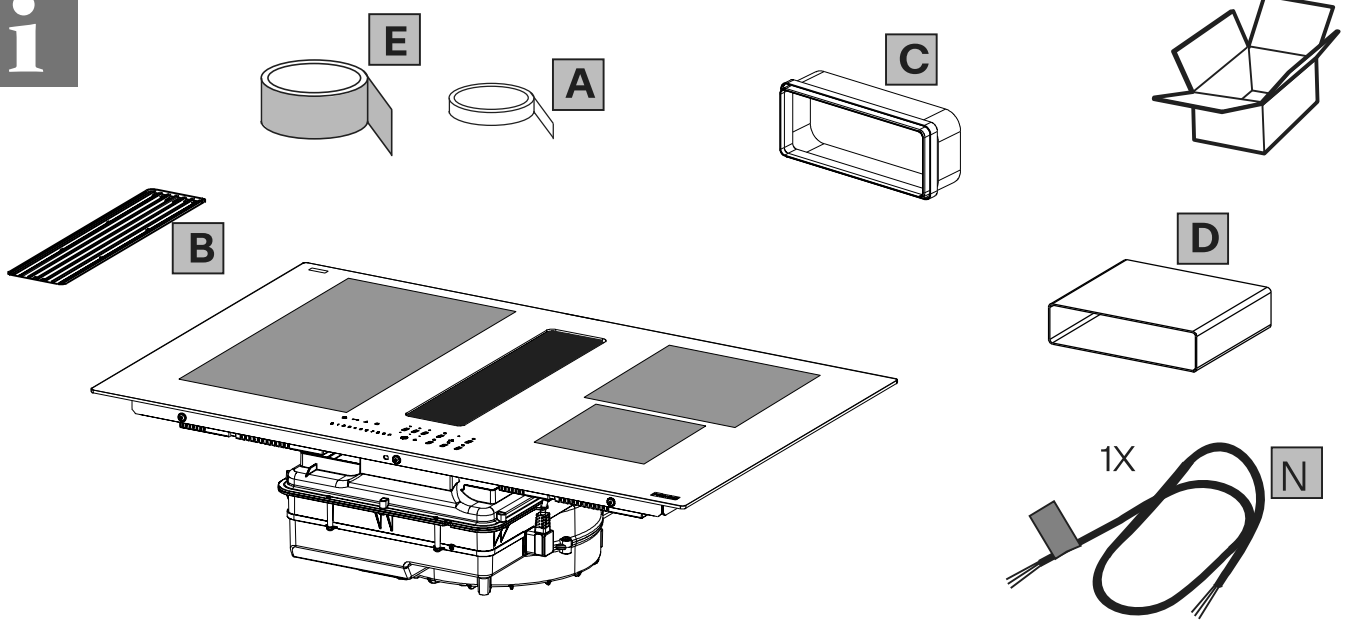


Scan QR code

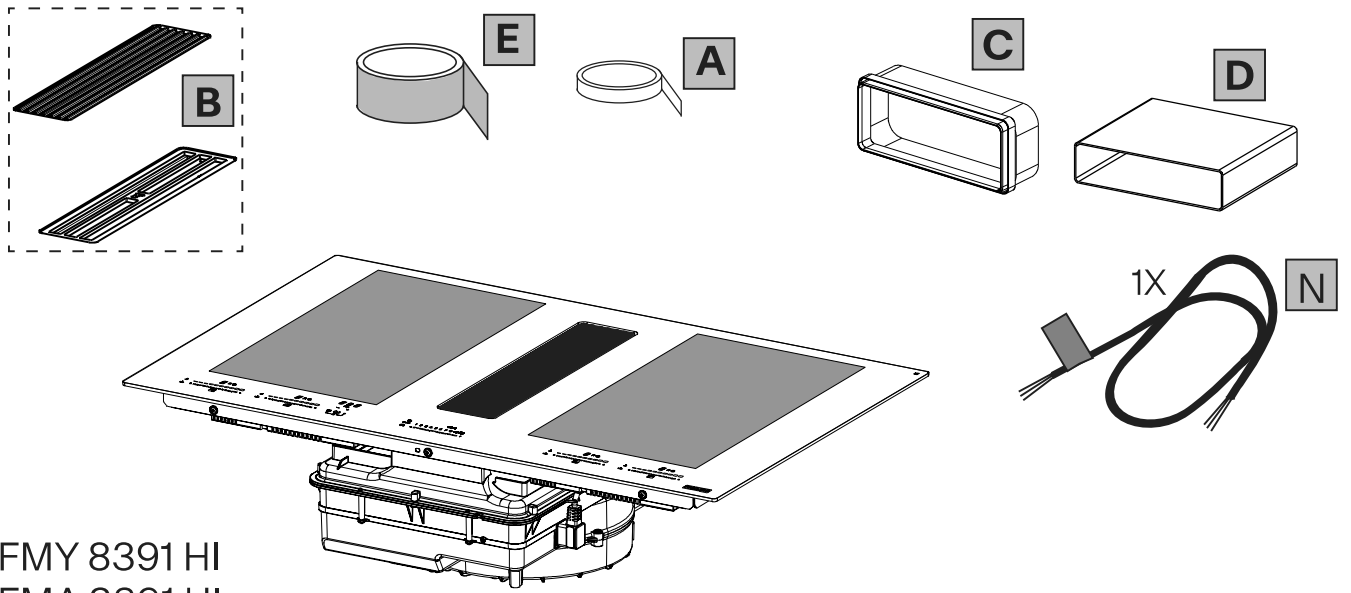


Watch the video

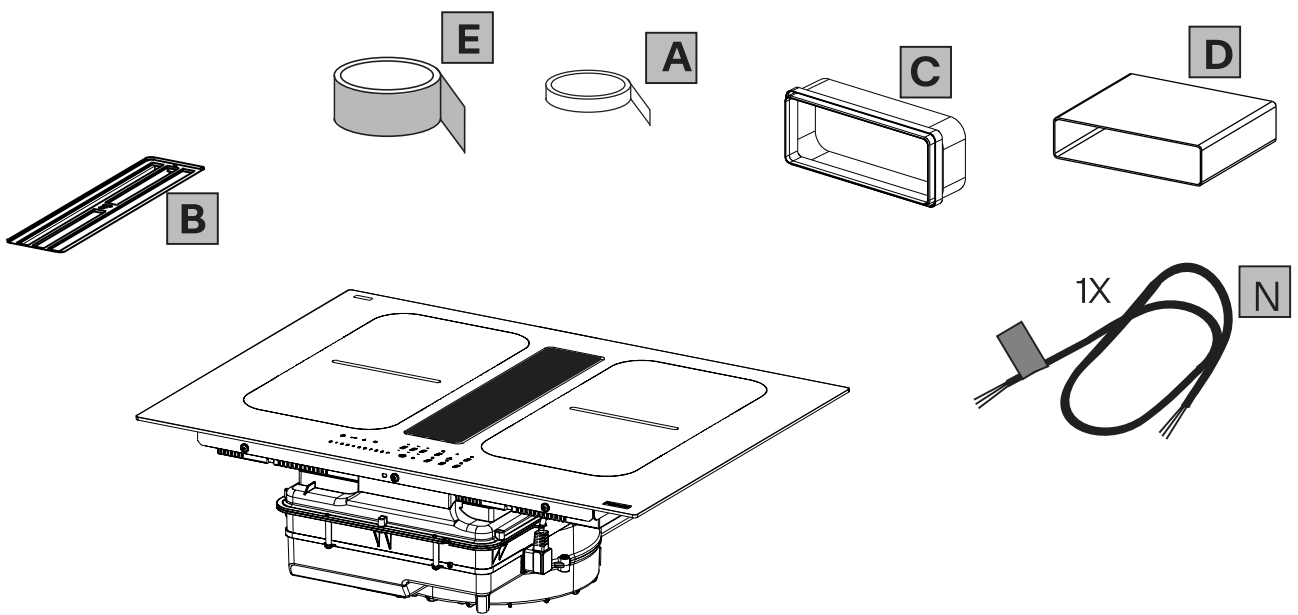




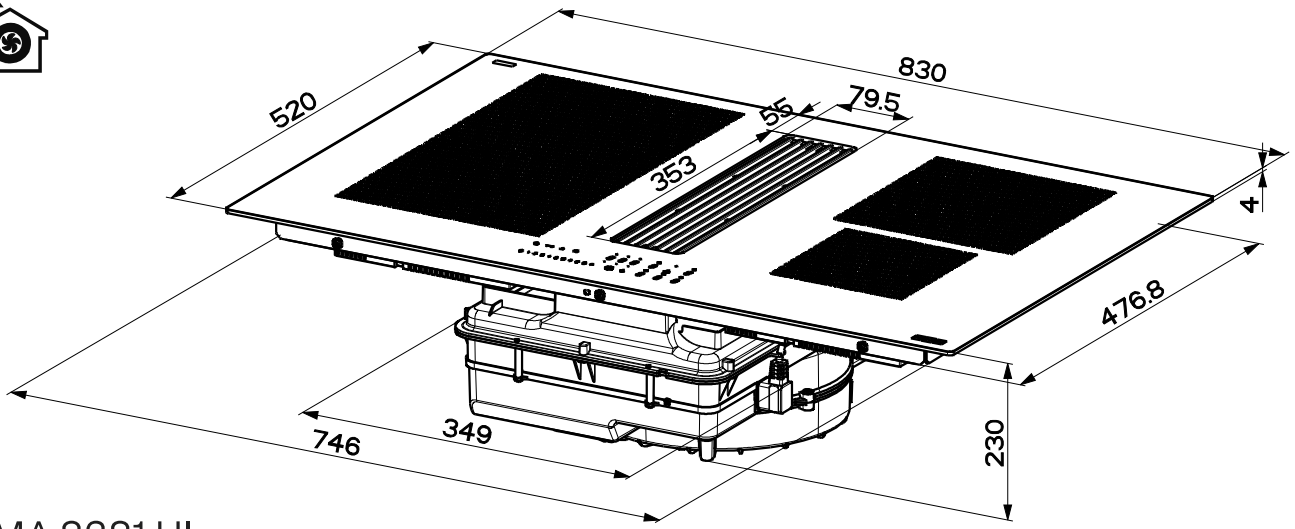
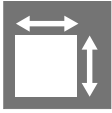
FMA 8381 HI



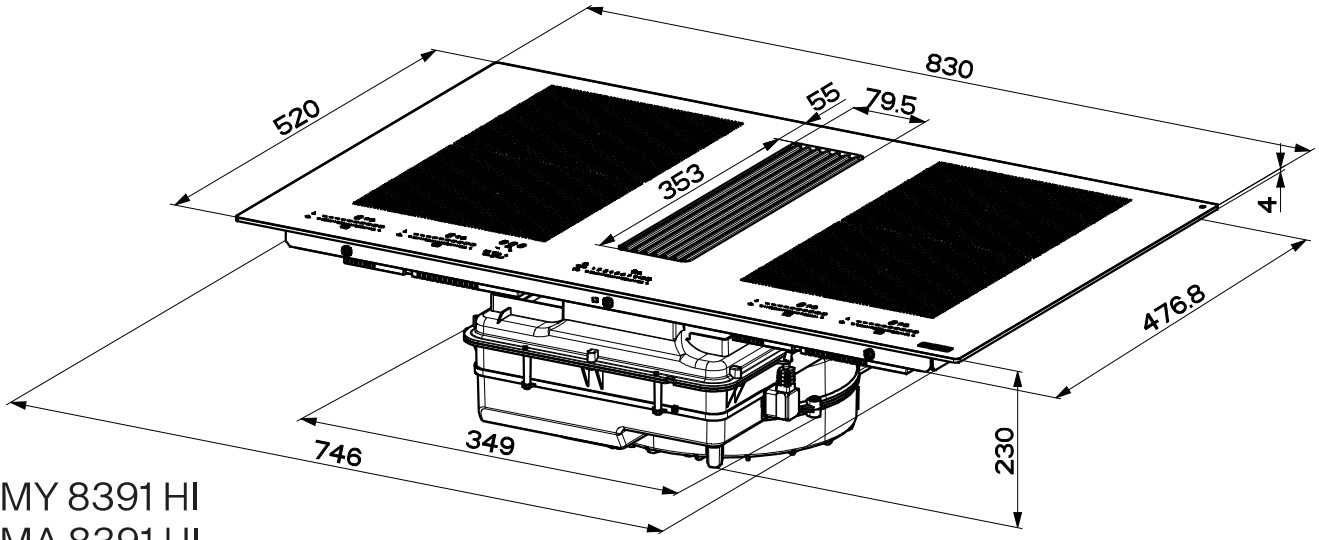
FMY 8391 HI
FMA 8391 HI



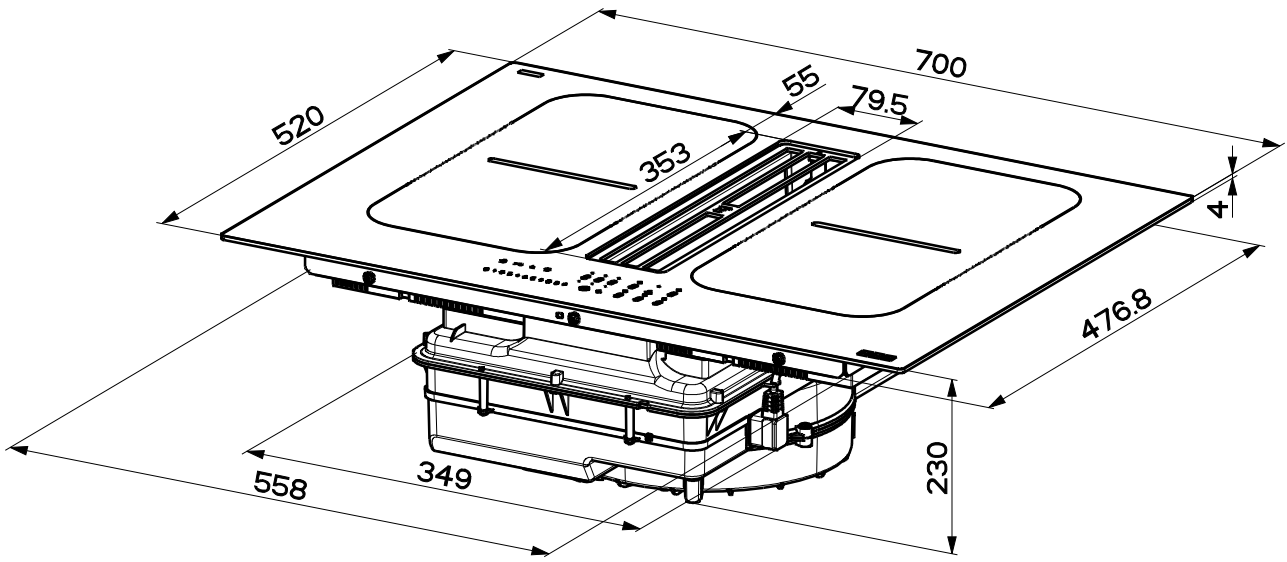
FSM 7081 HI



FMA 8381 HI



FMY 8391 HI
FMA 8391 HI



FSM 7081 HI



Cod.: 112.0711.855



Cod.: 112.0711.854



Cod.: 112.0711.856



L=500

Cod.: 112.0711.903



Cod.: 112.0711.858



L=1000

Cod.: 112.0711.852



Cod.: 112.0711.860



Cod.: 112.0711.904



Cod.: 112.0711.901



Cod.: 112.0711.853



Cod.: 112.0711.902



Cod.: 112.0711.909



Cod.: 112.0711.908

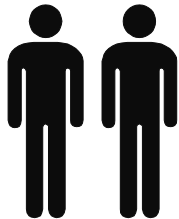
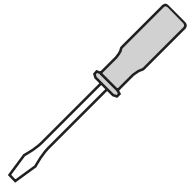
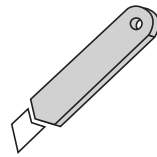
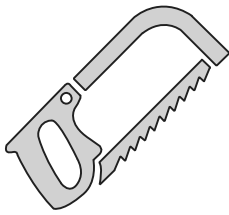
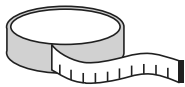


Cod.: 112.0711.905

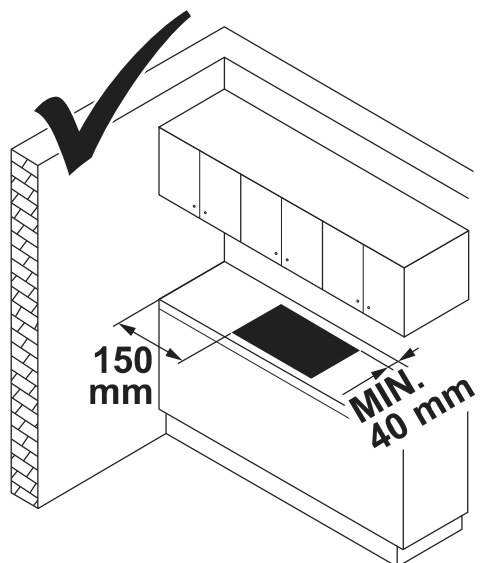
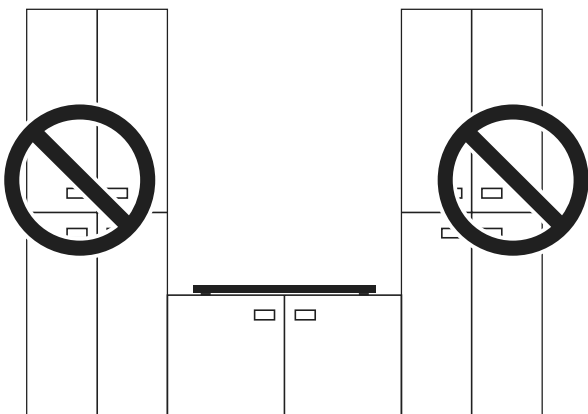
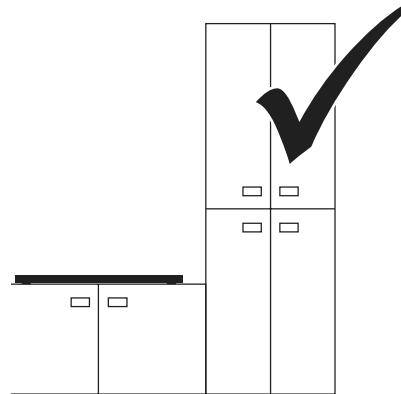
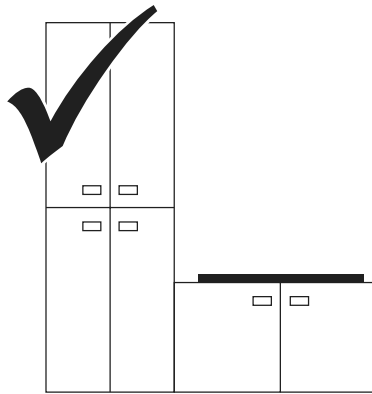
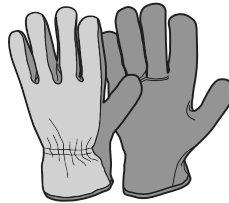



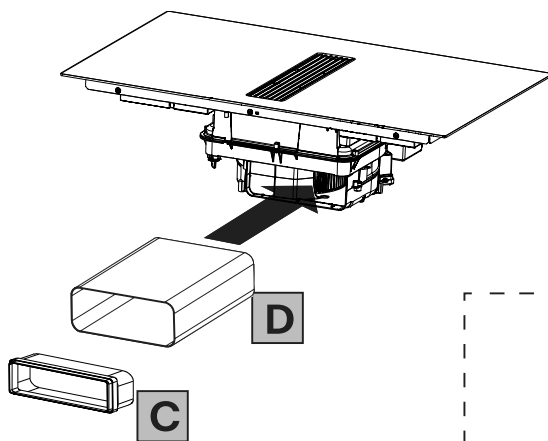
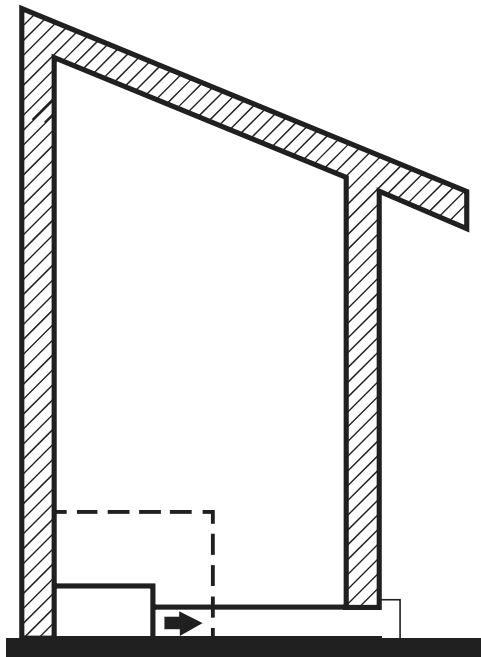
Cod.: 112.0711.906



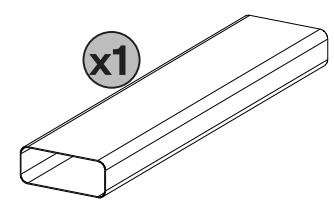


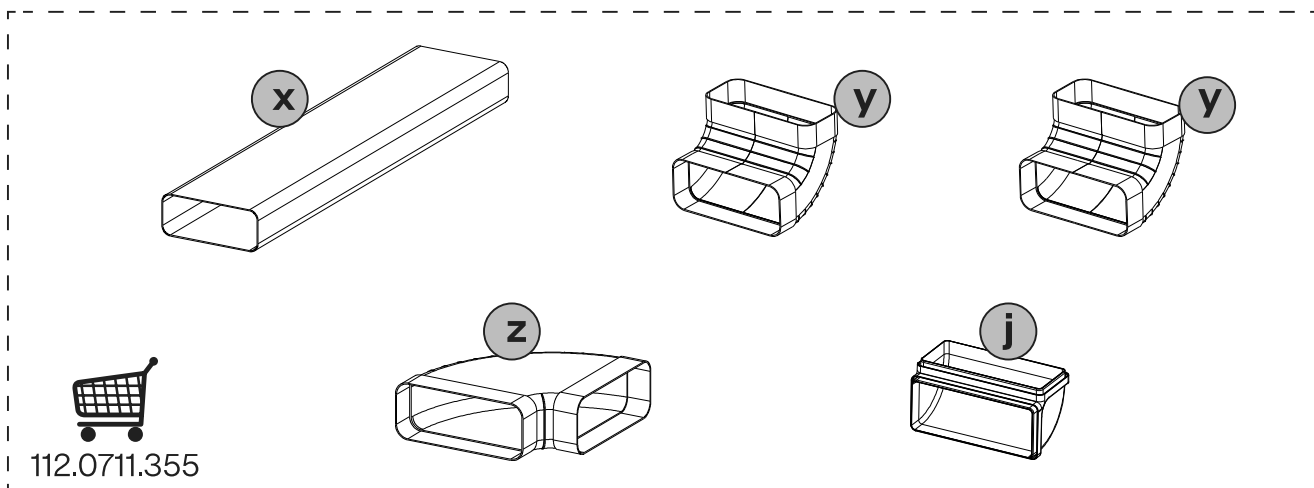
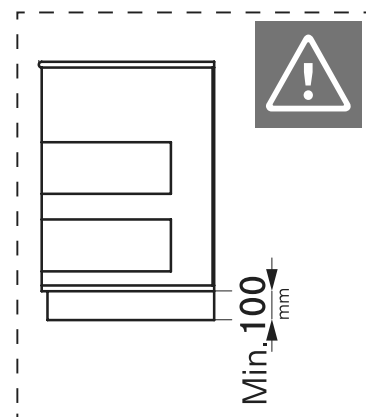
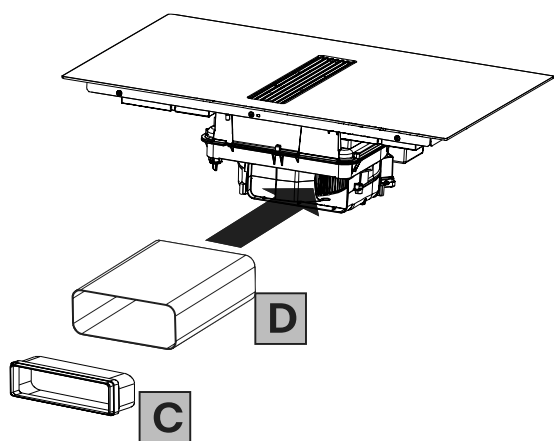
OK!



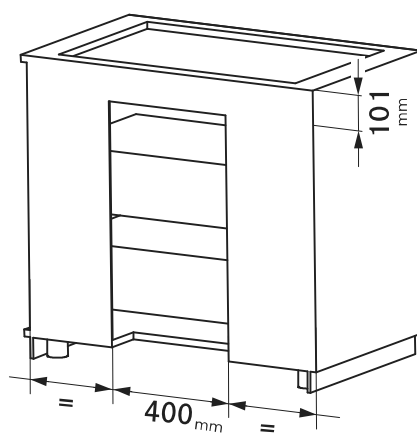
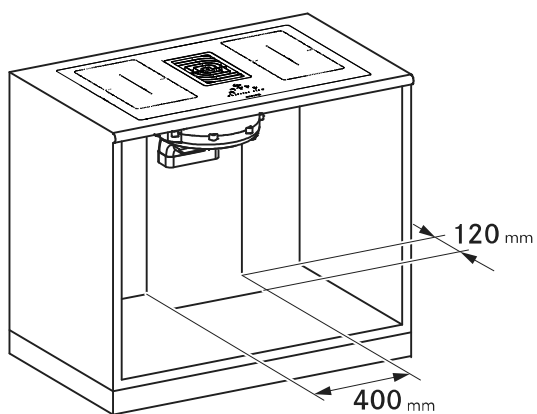
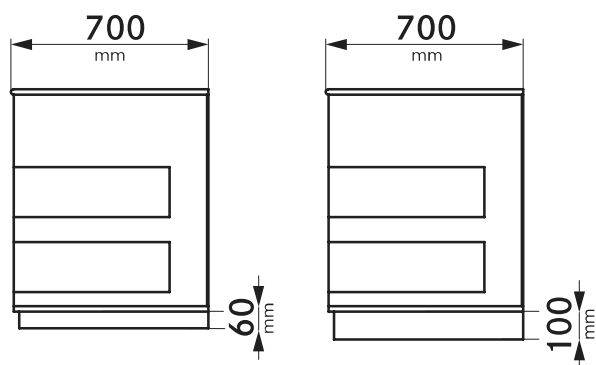
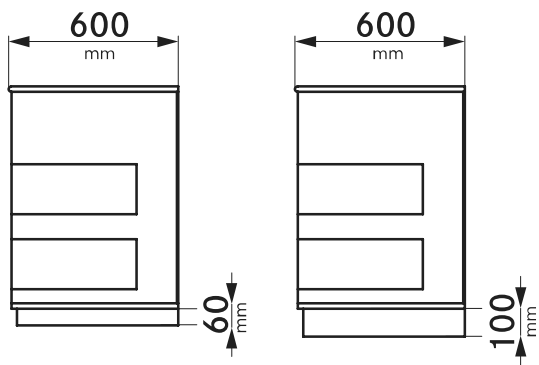


112.0711.854



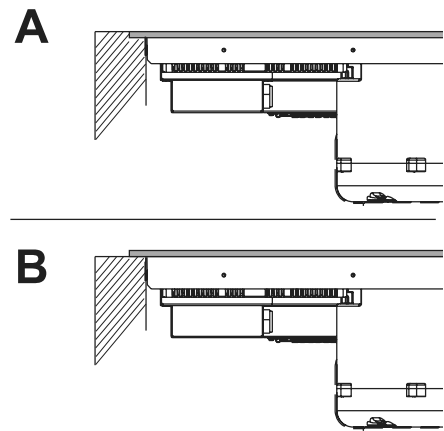
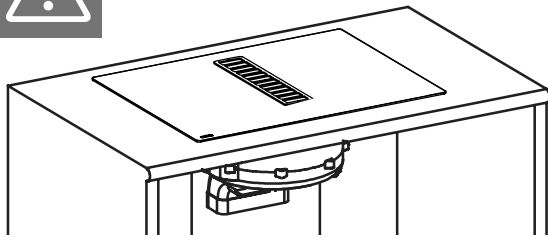


112.0711.355

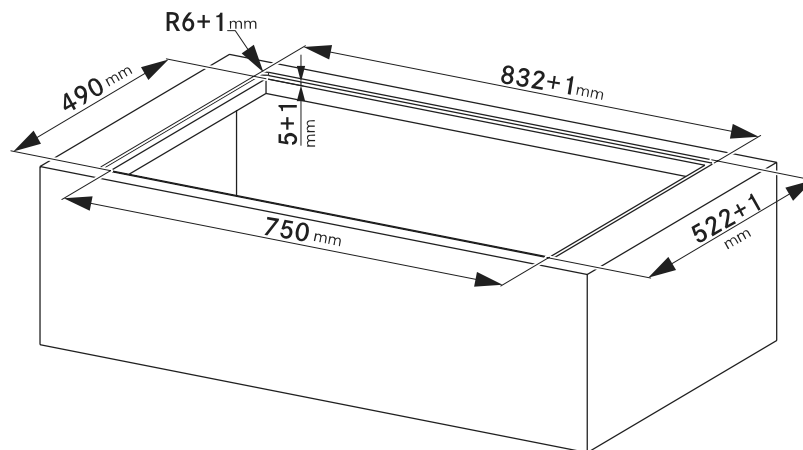




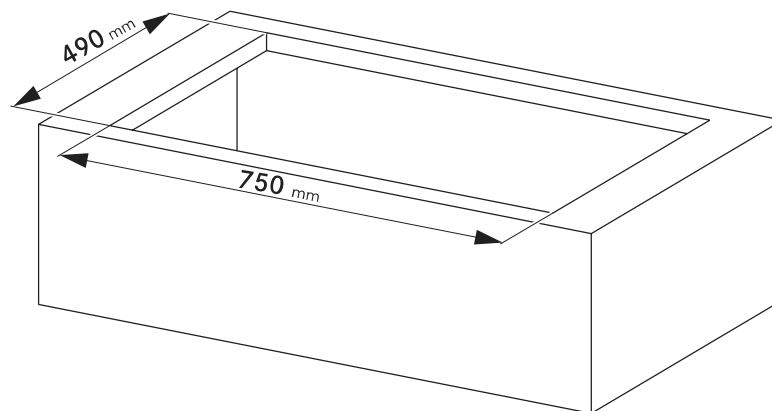
FMY 8391 HI
FMA 8391 HI
FMA 8381 HI

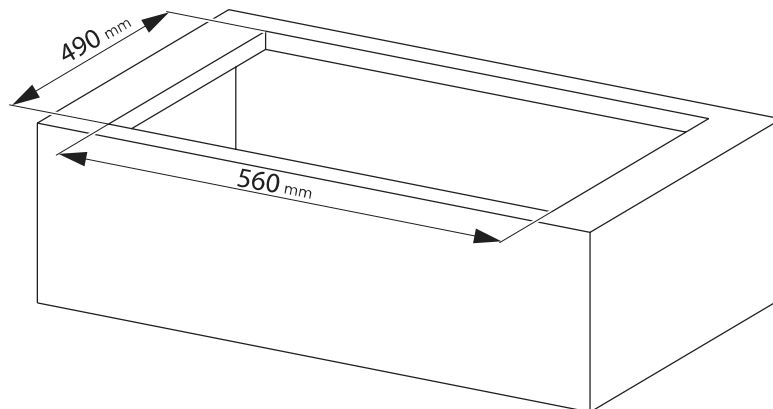
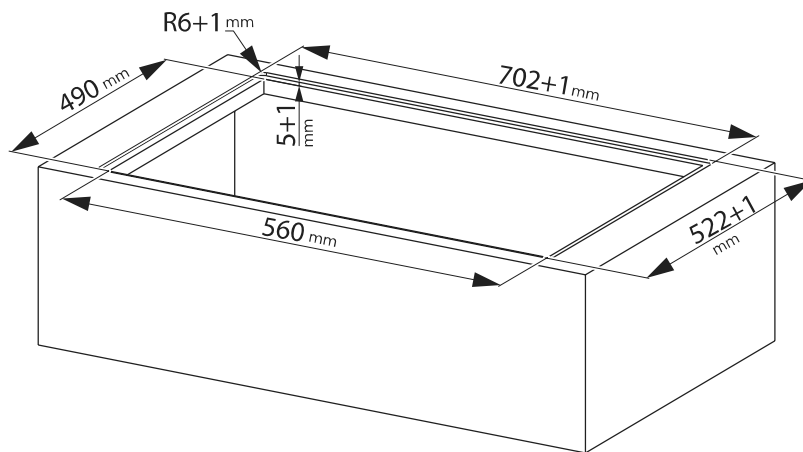
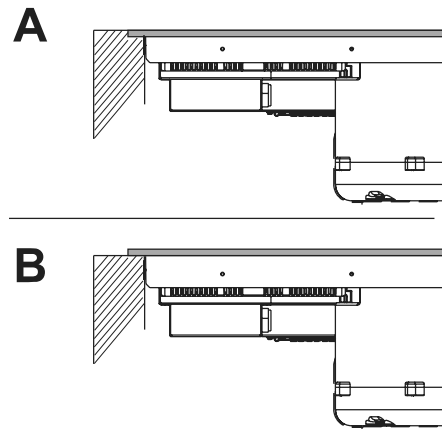
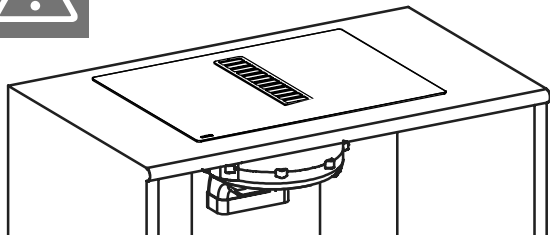


A



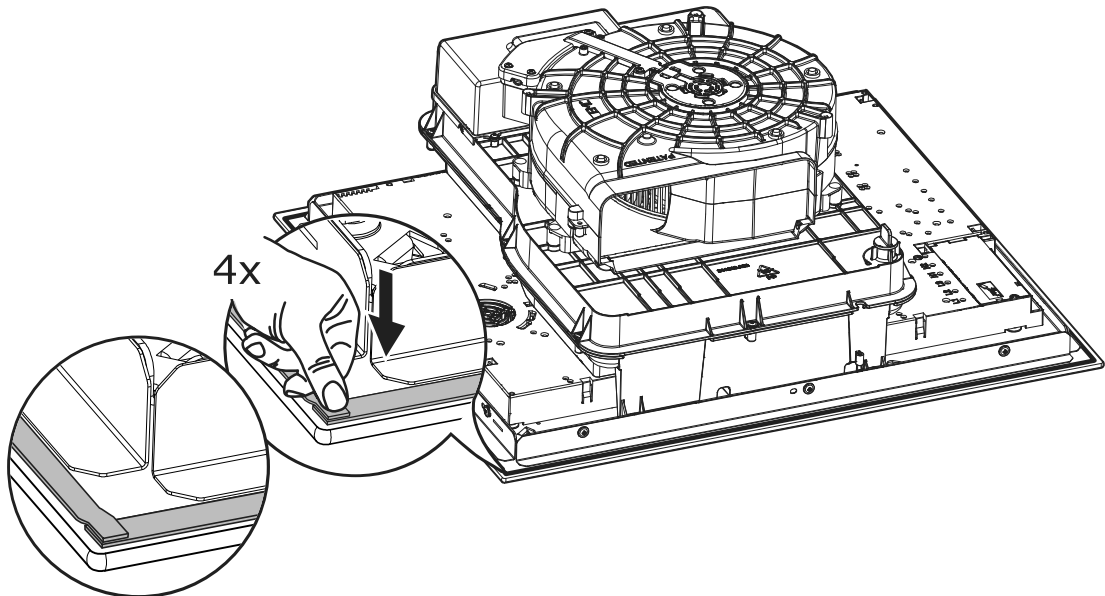
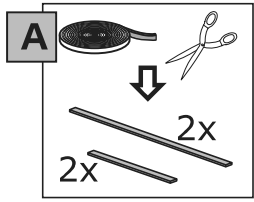
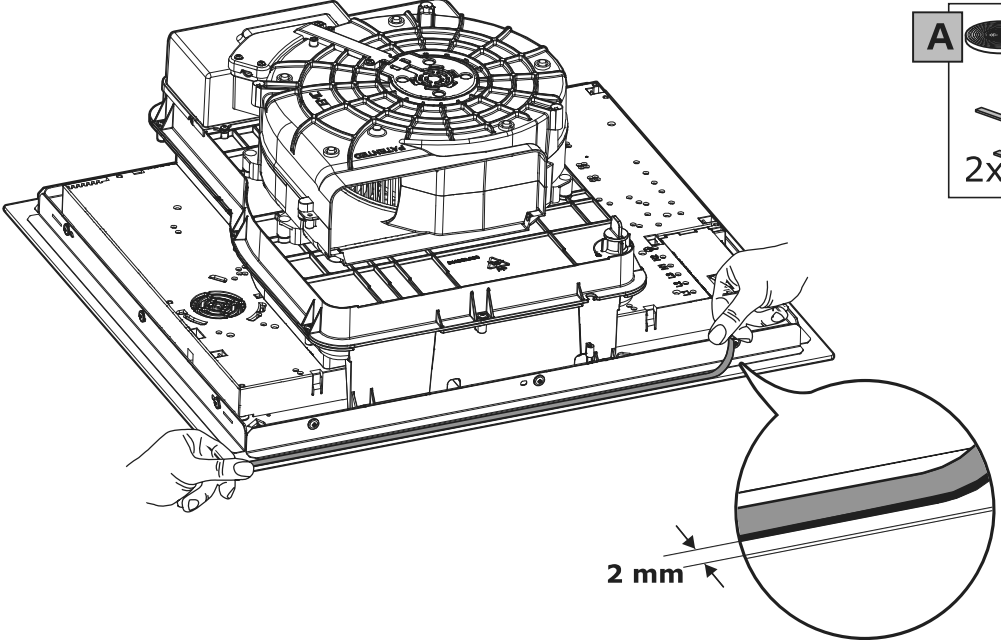
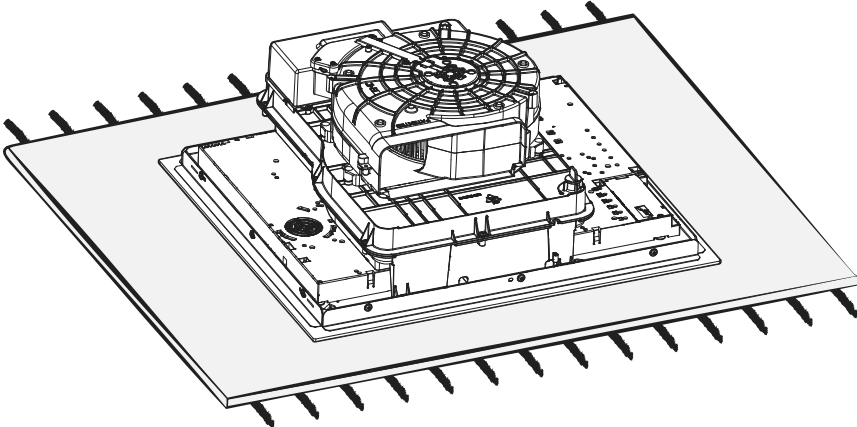
B



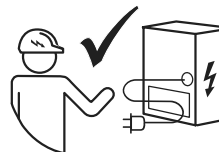
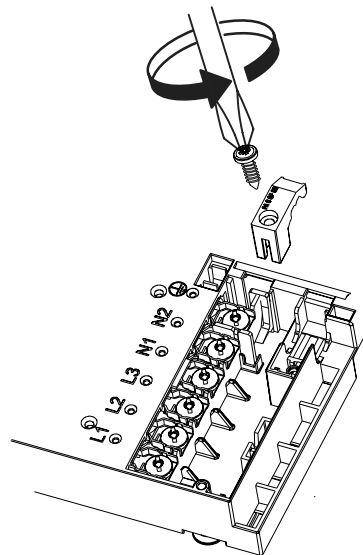
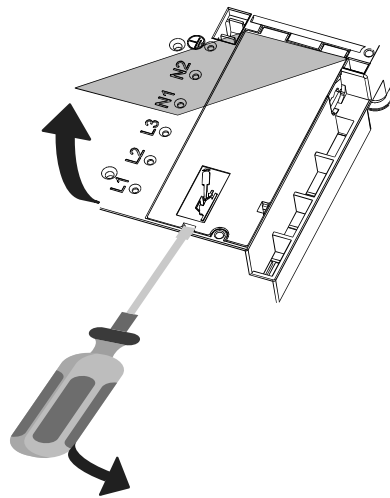
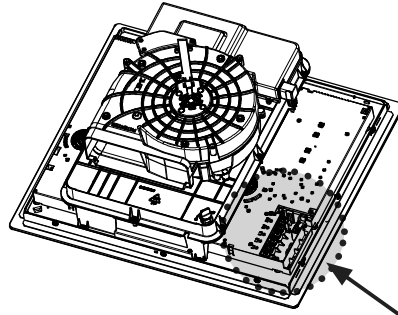




1



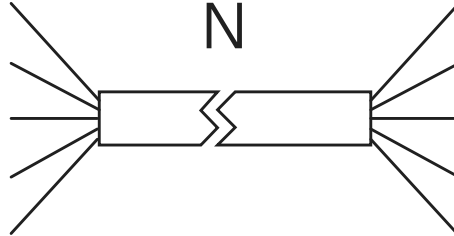
2



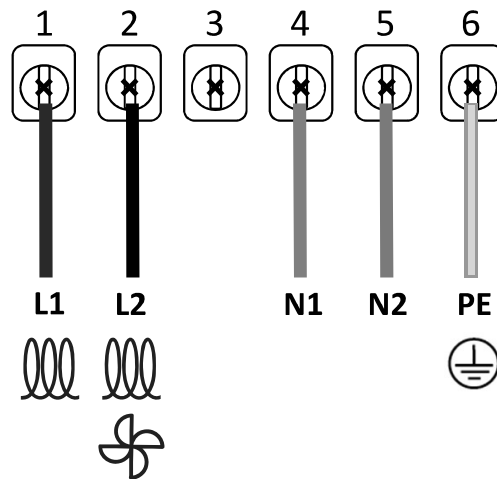
3



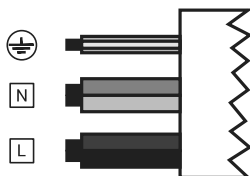
Mono-phase
Bi-phase



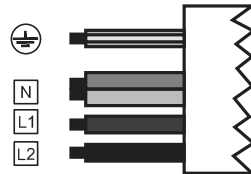
H05V2V2-F
5 x 2.5 mm²



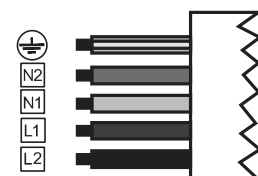
220V - 240V 1N ~



380V - 415V 2N ~



380V - 415V 2N ~

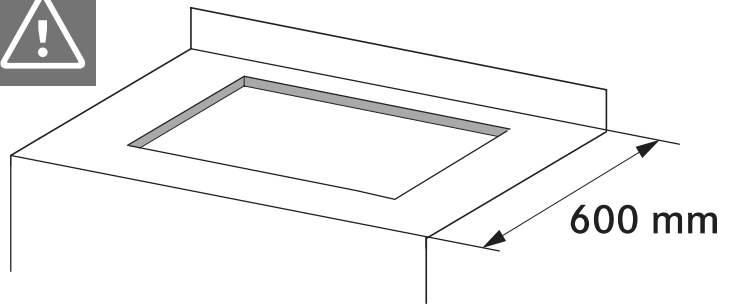
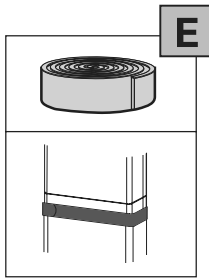


| | |
|---|----------------|
| L | Black |
| L | Brown |
| N | Blue |
| N | Grey |
| ⊕ | Yellow / Green |

| | |
|----|----------------|
| L1 | Brown |
| L2 | Black |
| N | Blue |
| N | Grey |
| ⊕ | Yellow / Green |

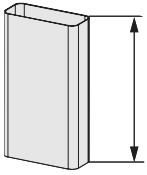
| | |
|----|----------------|
| L1 | Brown |
| L2 | Black |
| N1 | Blue |
| N2 | Grey |
| ⊕ | Yellow / Green |

4x

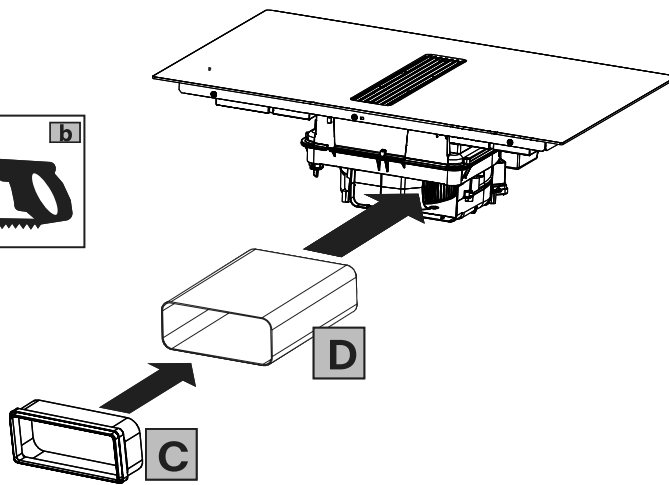
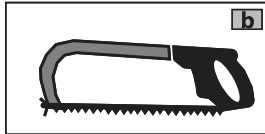
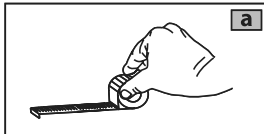


600 mm

D

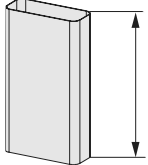


50 mm

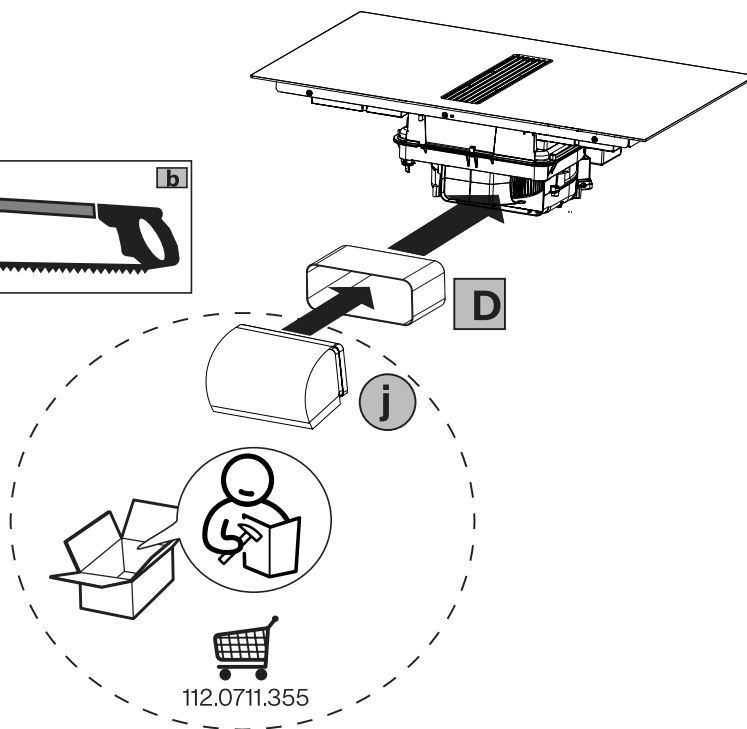
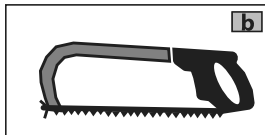
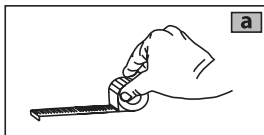


2x

D

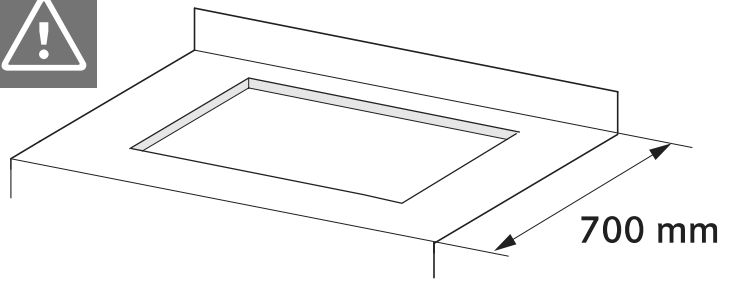
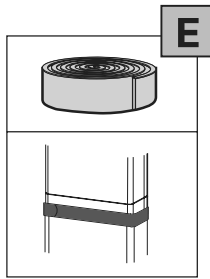


50 mm

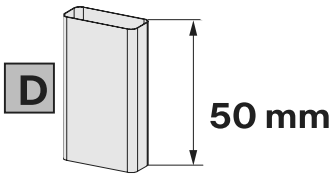


112.0711.355

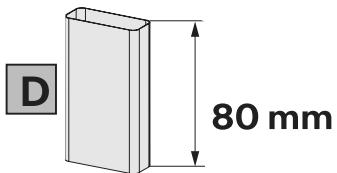
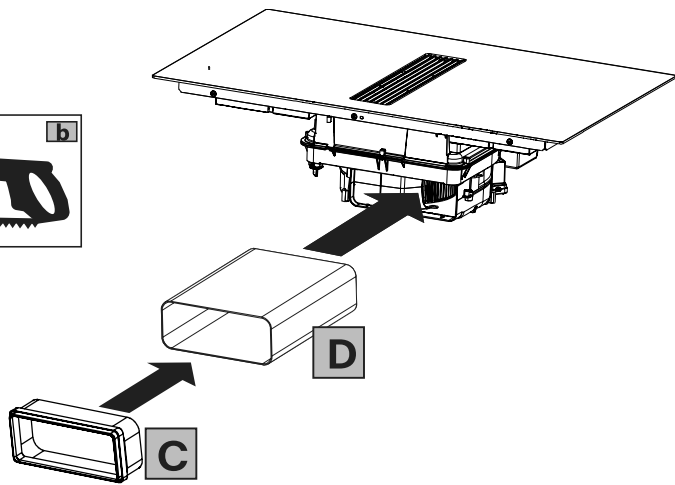
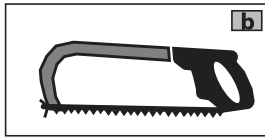
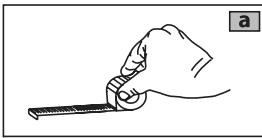
4y



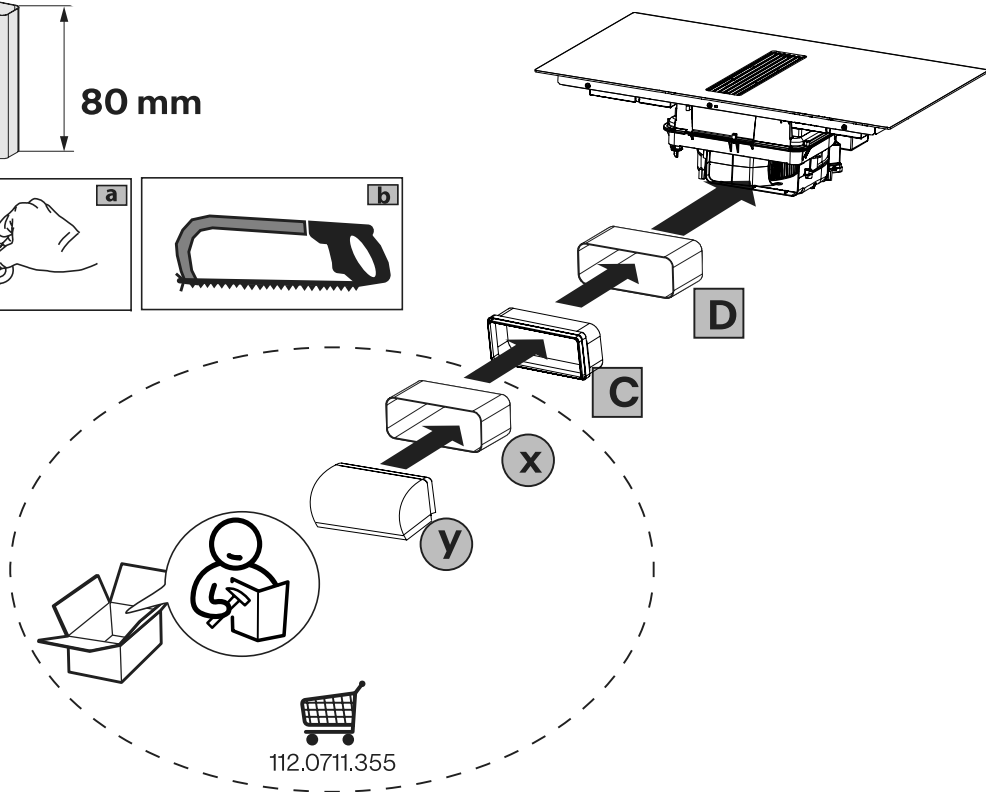
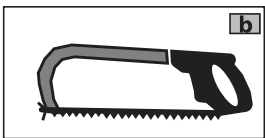
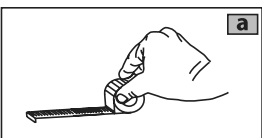
700 mm



50 mm

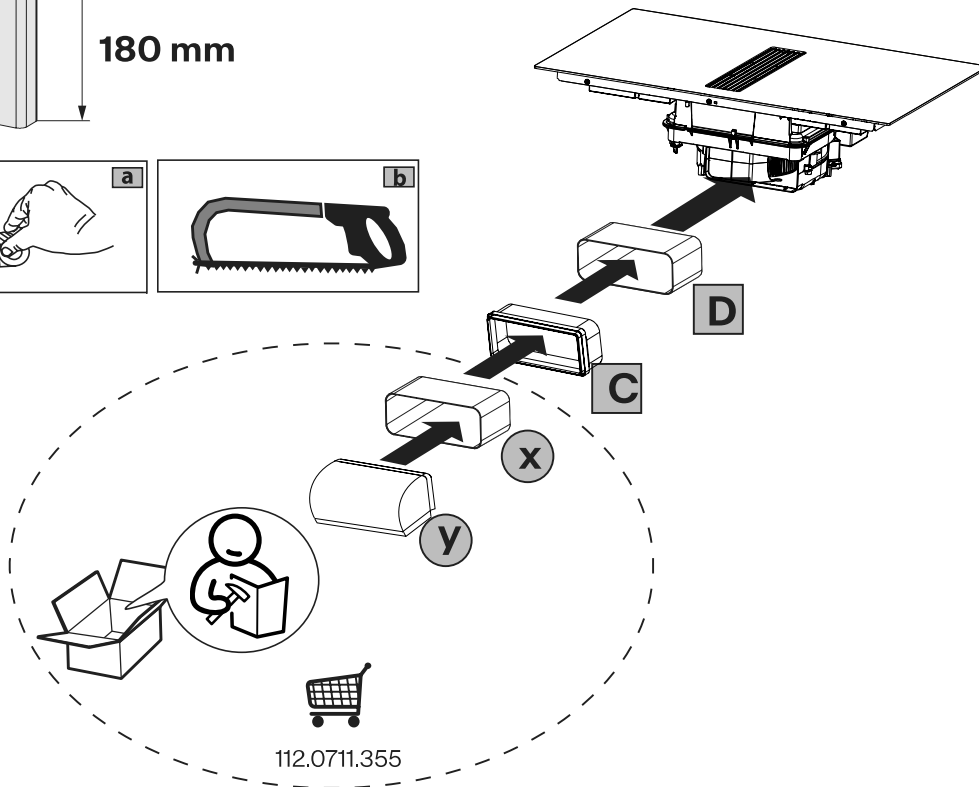
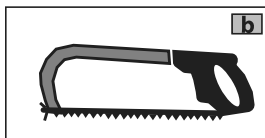
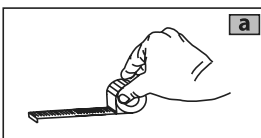
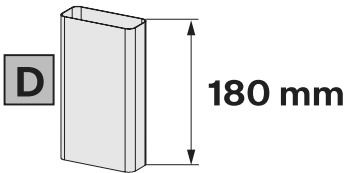
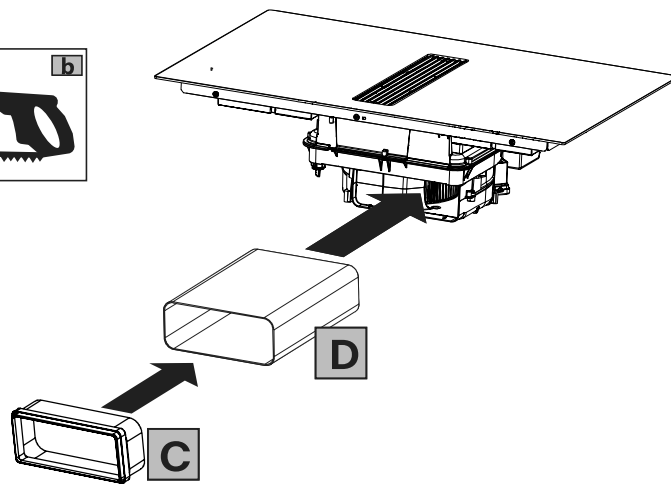
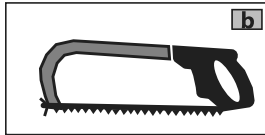
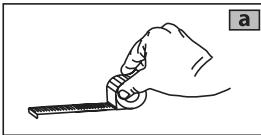
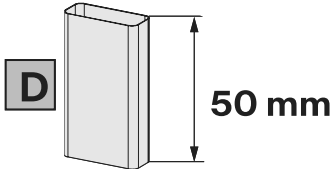
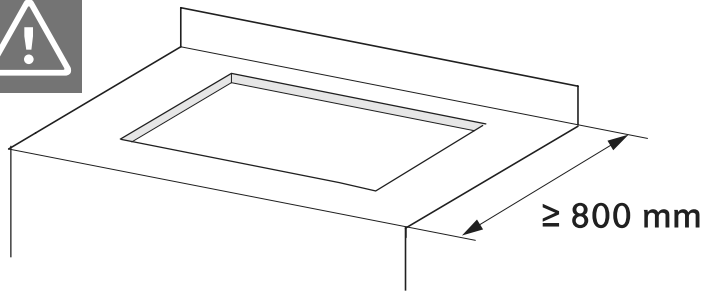
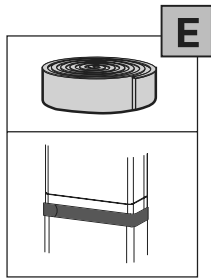


80 mm

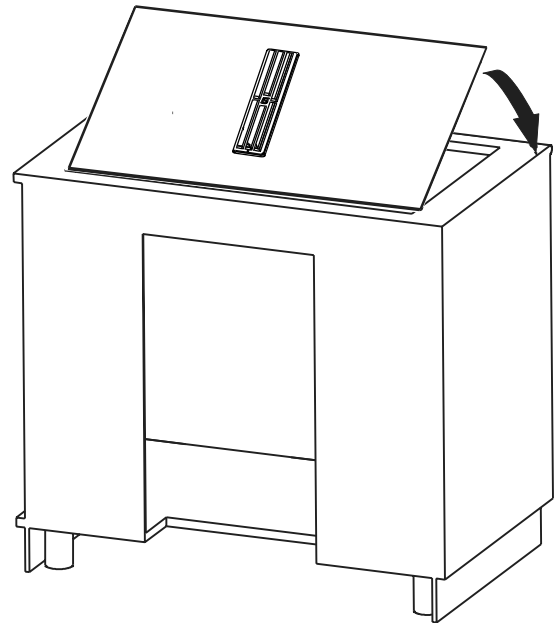
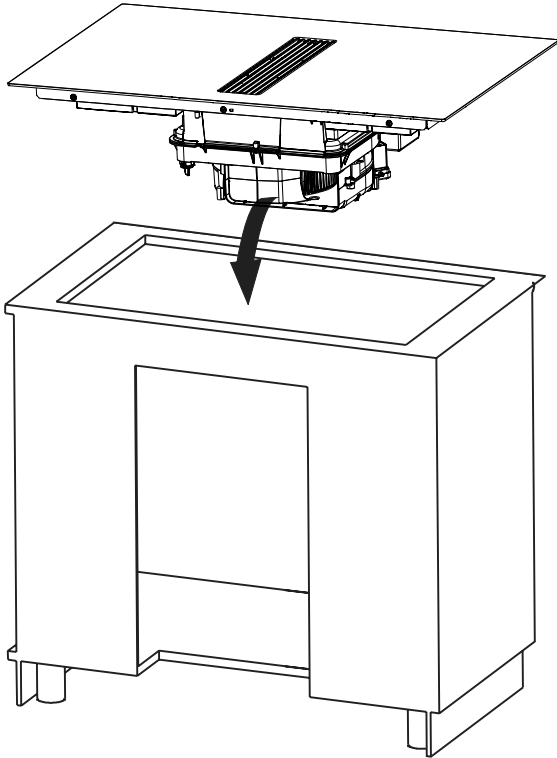


112.0711.355

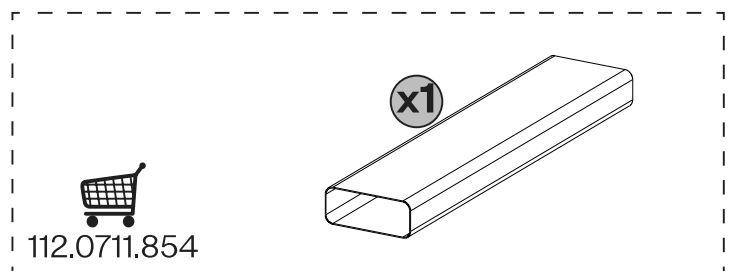
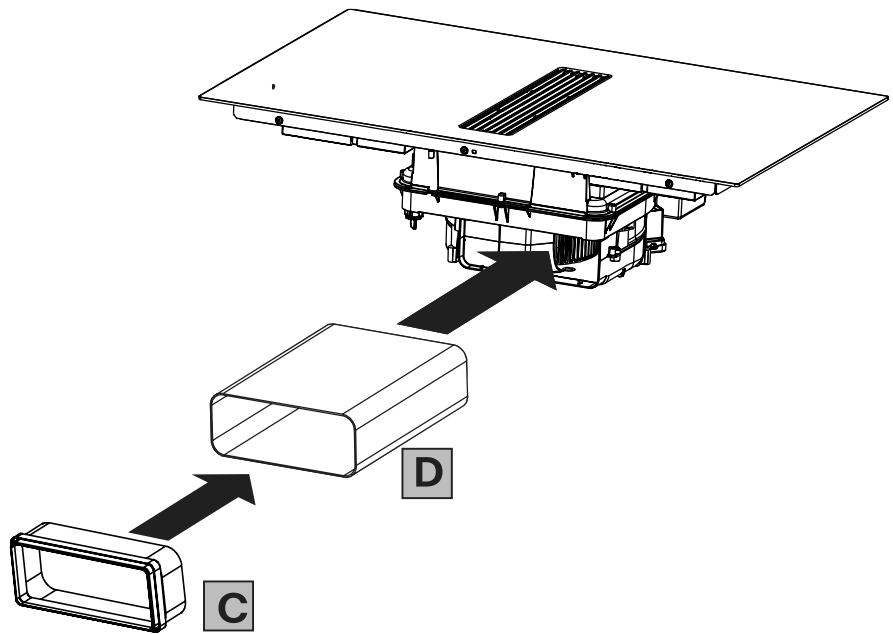
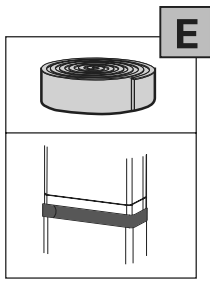
4z



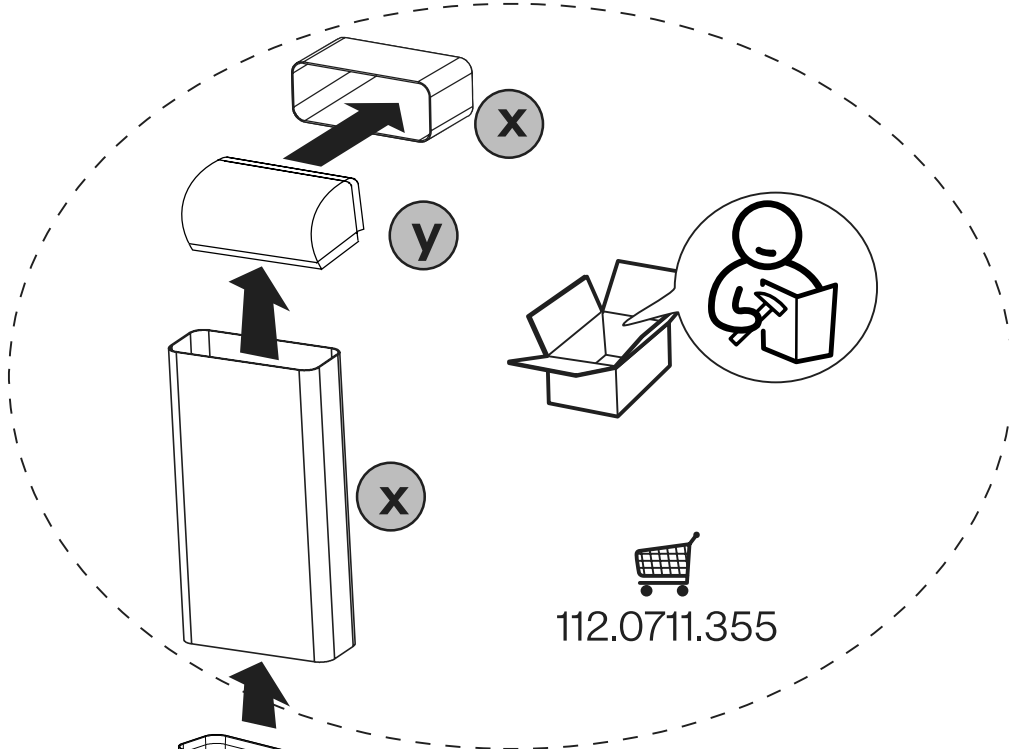
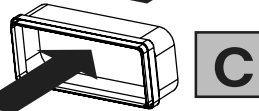
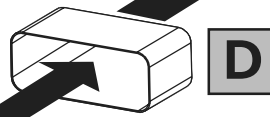
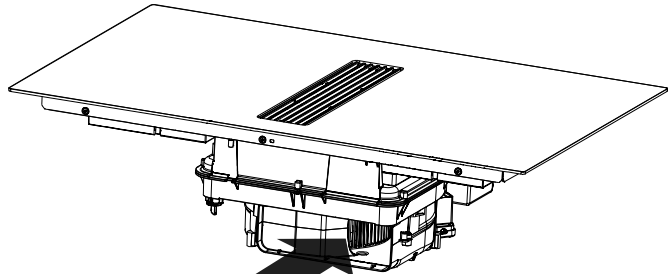
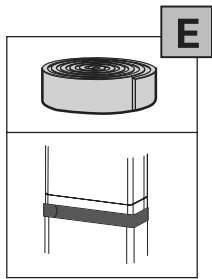
5



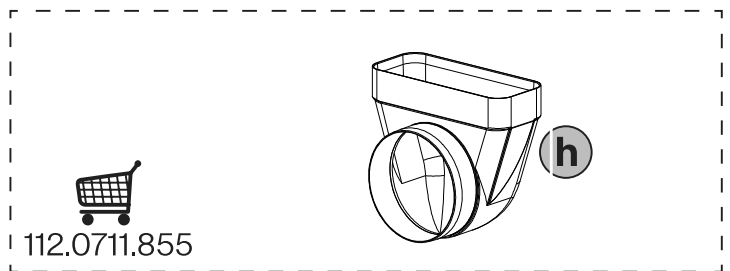
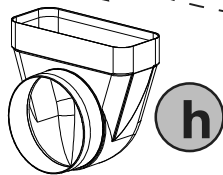
6x



6y

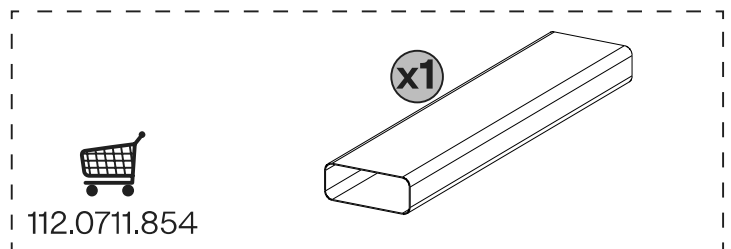
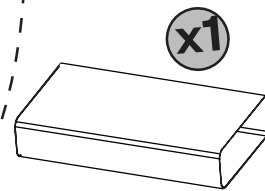
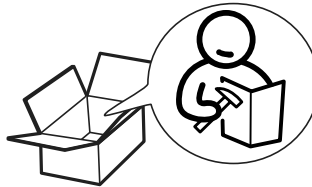
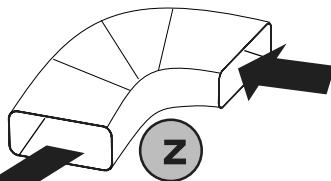
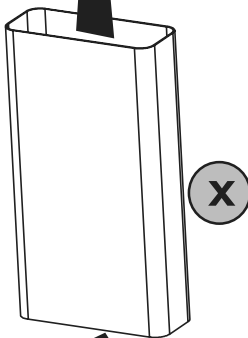
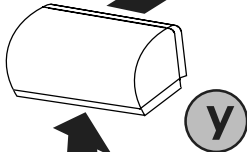
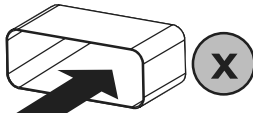
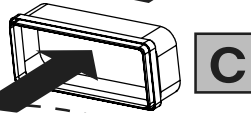
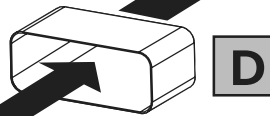
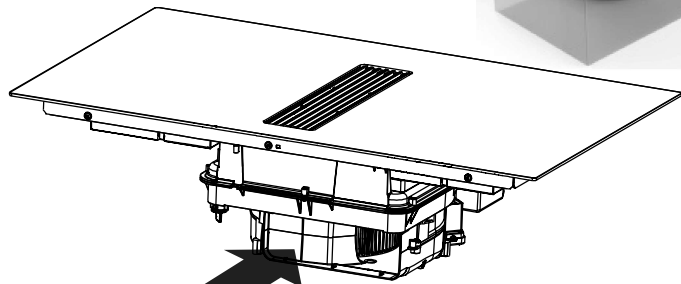
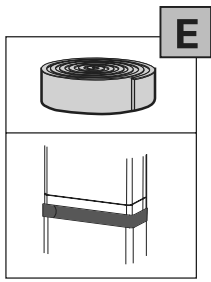


112.0711.355

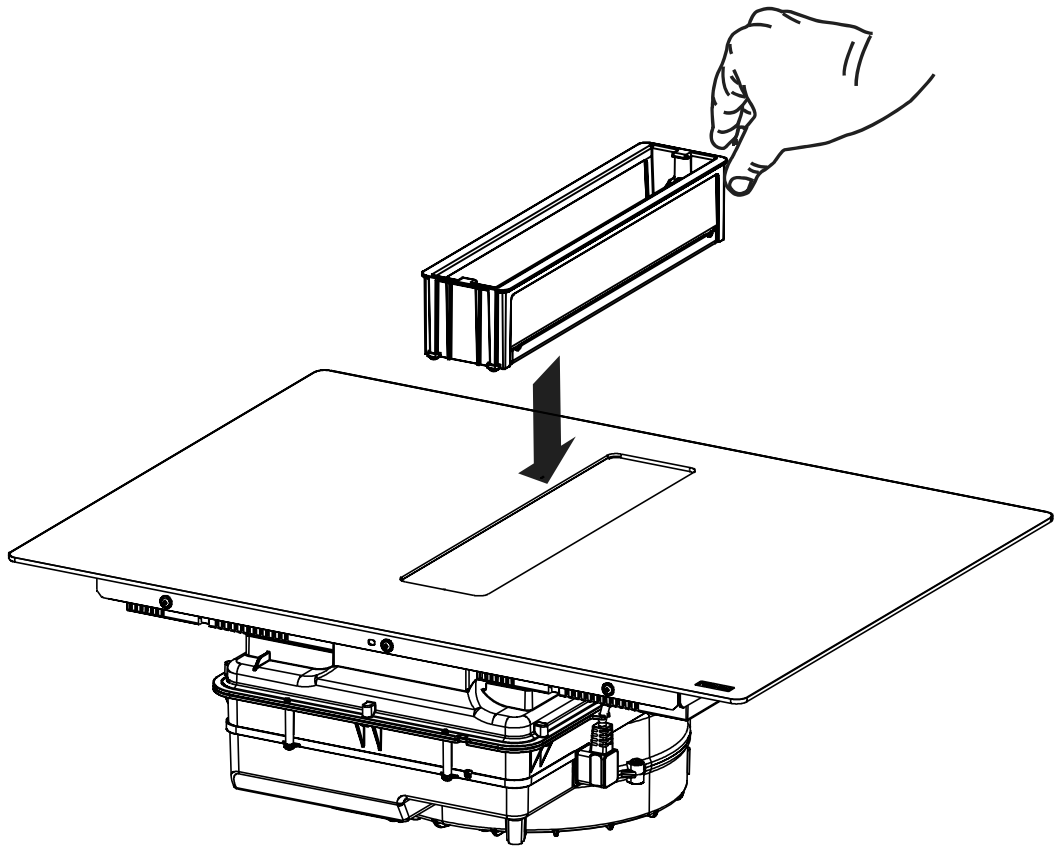


112.0711.855

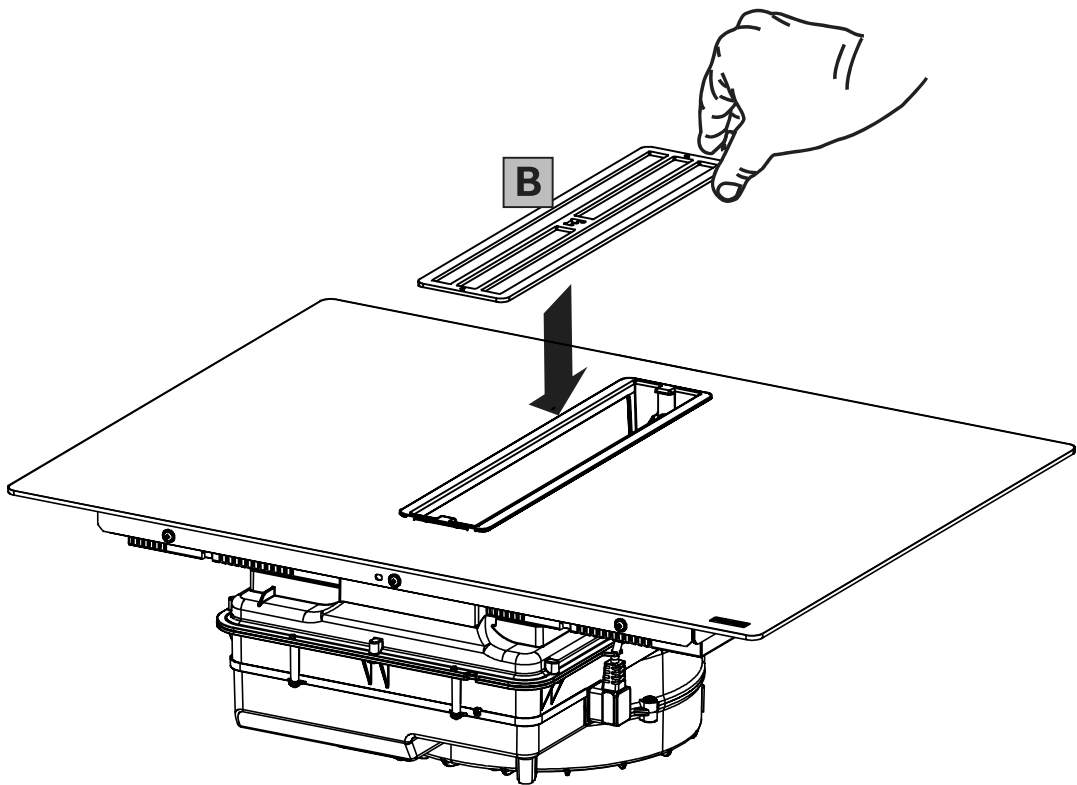
6z

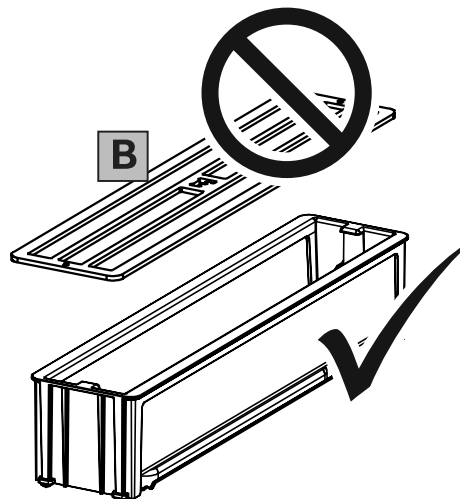
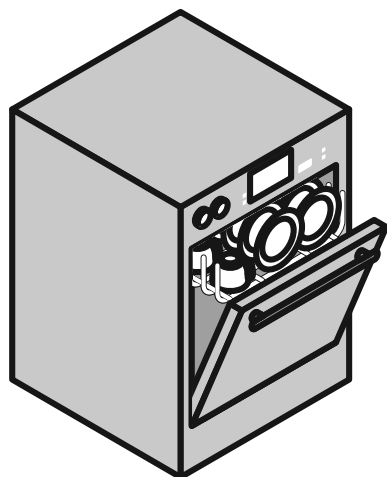
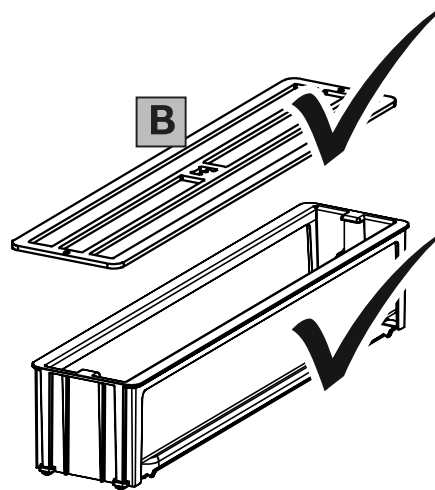
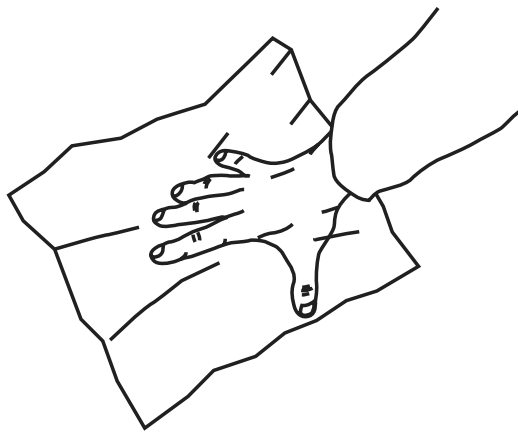
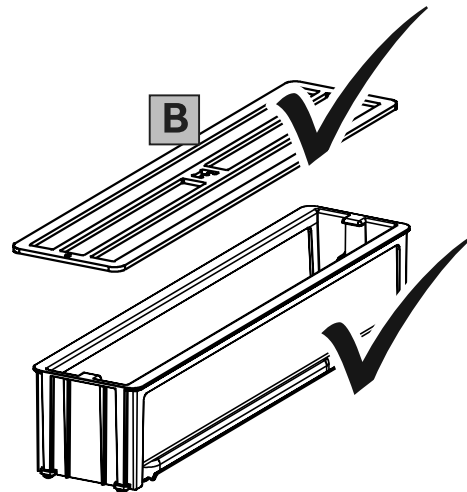
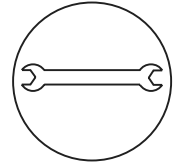
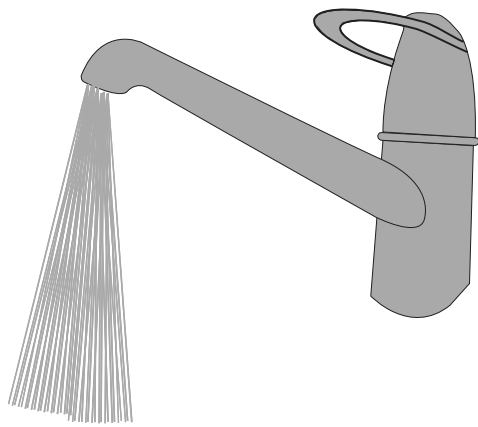


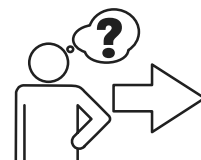
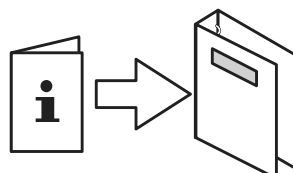
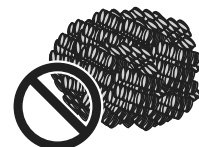
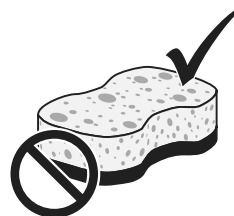
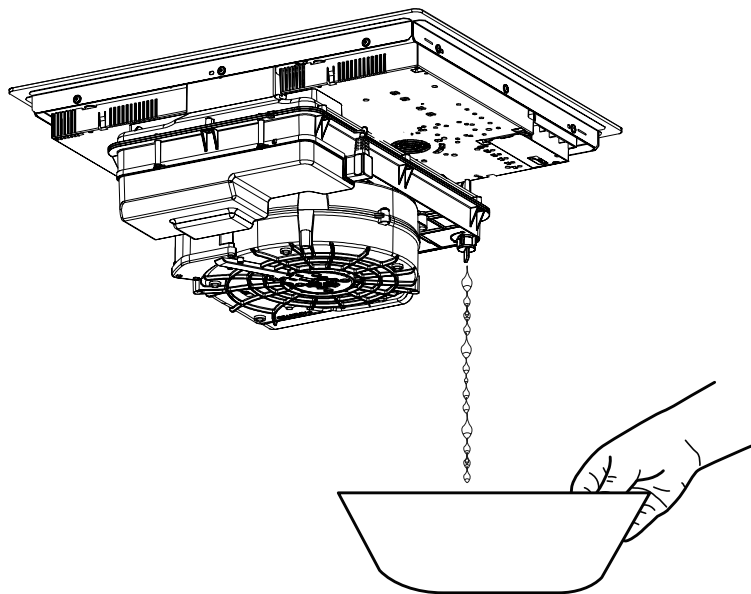
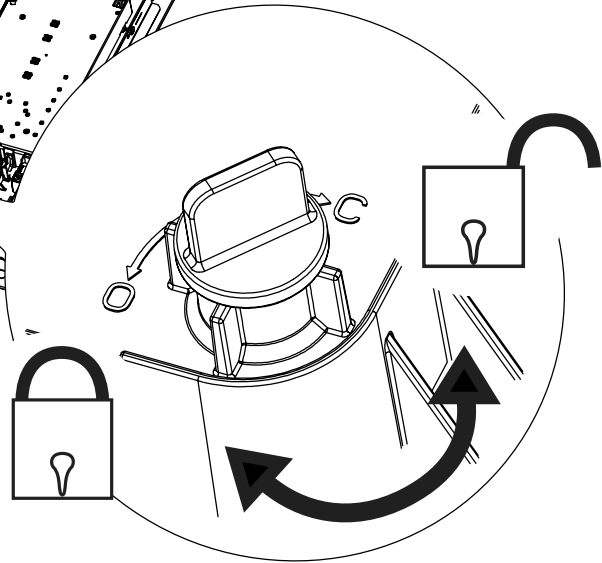
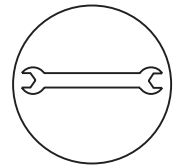
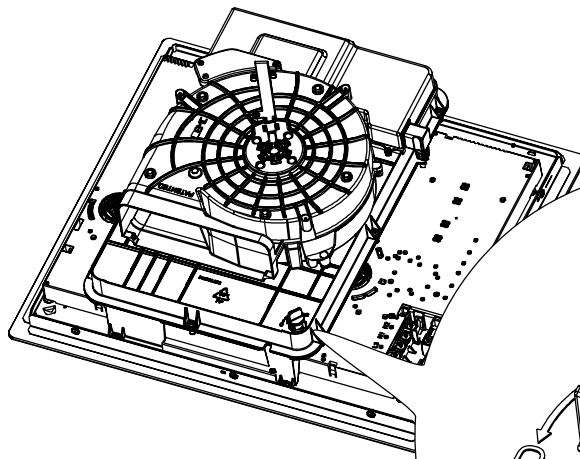
7



8







franke.com

CE

franke.com

FRANKE

© Franke Technology Trademark Ltd., Switzerland 991.0708.763_10 - D0000000009574_09 - 250919