



## INSTRUKCJA OBSŁUGI



Chłodziarko-zamrażarka Side By Side  
MPM-517-BS-01, MPM-517-BS-12

PRZED PIERWSZYM UŻYCIEM ZAPOZNAJ SIĘ Z INSTRUKCJĄ OBSŁUGI

## SPIS TREŚCI

Informacje dotyczące bezpieczeństwa .....	3
Bezpieczeństwo dzieci i osób wymagających szczególnej troski .....	3
Ogólne zasady bezpieczeństwa .....	3
Przegląd .....	7
Instalacja .....	8
Codzienne użytkowanie .....	12
Czyszczenie .....	15
Rozwiązywanie problemów .....	16
DANE TECHNICZNE.....	17

## INFORMACJE DOTYCZĄCE BEZPIECZEŃSTWA

W celu zapewnienia bezpieczeństwa użytkownika i bezawaryjnej pracy urządzenia, przed instalacją i pierwszym użyciem należy uważnie przeczytać instrukcję obsługi, zwracając szczególną uwagę na wskazówki oraz ostrzeżenia. Aby uniknąć niepotrzebnych błędów i wypadków, należy upewnić się, że wszystkie osoby korzystające z urządzenia dokładnie zapoznały się z jego działaniem i funkcjami bezpieczeństwa. Proszę zachować te instrukcje i upewnić się, że pozostaną z urządzeniem w przypadku jego przeniesienia lub sprzedaży tak, aby każdy korzystający z niego przez jego okres użytkowania miał dostęp do informacji na temat użytkowania urządzenia i bezpieczeństwa.

Dla bezpieczeństwa życia i mienia zachować środki ostrożności zgodne z wymienionymi w instrukcji użytkownika, gdyż producent nie ponosi odpowiedzialności za szkody spowodowane przez zaniedbanie.

## BEZPIECZEŃSTWO DZIECI I OSÓB WYMAGAJĄCYCH SZCZEGÓLNEJ TROSKI

- ▶ Niniejszy sprzęt może być użytkowany przez dzieci w wieku co najmniej 8 lat i przez osoby o obniżonych możliwościach fizycznych, umysłowych i osoby o braku doświadczenia i znajomości sprzętu, jeżeli zapewniony zostanie nadzór lub instruktaż odnośnie użytkowania sprzętu w bezpieczny sposób, tak aby związane z tym zagrożenie były zrozumiałe.
- ▶ Należy zwracać uwagę na dzieci aby nie bawiły się sprzętem.
- ▶ Czyszczenia i konserwacji nie mogą dokonywać dzieci poniżej 8 roku życia oraz dzieci bez nadzoru.
- ▶ Opakowanie należy przechowywać z dala od dzieci. Istnieje ryzyko uduszenia.
- ▶ W przypadku utylizacji urządzenia należy wyjąć wtyczkę z gniazdka, odciąć przewód zasilający (jak najbliżej urządzenia) i odkręcić drzwi, aby uchronić bawiące się dzieci przed porażeniem prądem lub przed zamknięciem się w środku urządzenia.
- ▶ Jeśli to urządzenie zawierające magnetyczne uszczelnienie drzwi ma zastąpić urządzenie z blokadą sprężynową (rygłem) w drzwiach lub w pokrywie, przed oddaniem starego urządzenia do utylizacji należy usunąć blokadę. Zapobiegnie to przypadkowemu uwięzieniu dziecka.

## OGÓLNE ZASADY BEZPIECZEŃSTWA

**OSTRZEŻENIE! Nie wolno zasłaniać otworów wentylacyjnych w obudowie lub wewnątrz urządzenia.**

**OSTRZEŻENIE! Nie wolno używać urządzeń mechanicznych ani innych urządzeń niż te zalecane przez producenta, aby przyspieszyć proces rozmrażania.**

**OSTRZEŻENIE! Należy uważać, aby nie uszkodzić obwodu chłodniczego.**

**OSTRZEŻENIE! Nie należy stosować innych urządzeń elektrycznych (np. maszynek do lodów) wewnątrz urządzeń chłodniczych, o ile nie zostały one dopuszczone do tego celu przez producenta.**

**OSTRZEŻENIE! Nie należy dotykać żarówki, jeśli pozostaje ona włączona przez dłuższy okres, ponieważ może być bardzo gorąca.<sup>1)</sup>**

- ▶ W urządzeniu nie należy przechowywać substancji wybuchowych (np. pojemników aerozolowych zawierających łatwopalny materiał).
- ▶ W układzie chłodniczym urządzenia znajduje się czynnik chłodniczy izobutan (R600a), który jest ekologicznym gazem naturalnym, lecz jest łatwopalny.
- ▶ Należy upewnić się, że podczas transportu i instalacji urządzenia nie zostały uszkodzone żadne elementy układu chłodniczego. Jeśli układ chłodniczy został uszkodzony, należy:
  - unikać otwartego płomienia oraz innych źródeł zapłonu
  - dokładnie przewietrzyć pomieszczenie, w którym znajduje się urządzenie.
- ▶ Zmiany parametrów technicznych lub inne modyfikacje urządzenia grożą niebezpieczeństwem. Unikać uszkodzenia przewodu zasilającego; może to spowodować porażenie prądem lub pożar.
- ▶ Urządzenie przeznaczone jest do użytku domowego i innych podobnych zastosowań, na przykład:
  - w pomieszczeniach kuchennych dla personelu sklepów, biur itp.;
  - w zabudowaniach gospodarczych oraz w hotelach, motelach, pensjonatach i innych obiektach mieszkalnych;
  - w obiektach typu nocleg ze śniadaniem (B & B);
  - w punktach gastronomicznych i innych punktach sprzedaży niedetalicznej

**OSTRZEŻENIE! Aby uniknąć niebezpieczeństwa, wszelkie elementy elektryczne (przewód zasilający, wtyczkę, sprężarkę) może wymienić wyłącznie autoryzowany serwis lub technik o odpowiednich kwalifikacjach.**

---

<sup>1)</sup> Jeżeli urządzenie posiada oświetlenie.

**OSTRZEŻENIE! Żarówka dostarczana wraz z urządzeniem jest „żarówką specjalnego zastosowania”, nadającą się do użytku tylko z dostarczonym urządzeniem. „Żarówka specjalnego zastosowania” nie nadaje się do użytku w oświetleniu domowym.<sup>1)</sup>**

- ▶ Nie wolno przedłużać przewodu zasilającego.
- ▶ Należy upewnić się, że wtyczka przewodu zasilającego nie została przygnieciona ani uszkodzona. Przygnieciona lub uszkodzona wtyczka może się przegrzewać i spowodować pożar.
- ▶ Należy zapewnić dostęp do wtyczki przewodu zasilającego urządzenia.
- ▶ Nie ciągnąć za przewód zasilający.
- ▶ Jeżeli gniazdo zasilające jest poluzowane, nie wolno wkładać do niego wtyczki przewodu zasilającego. Istnieje ryzyko porażenia prądem lub pożaru.
- ▶ Nie wolno używać urządzenia bez klosza żarówki oświetlenia wewnętrznego.
- ▶ Urządzenie jest ciężkie. Należy zachować ostrożność przy jego przenoszeniu.
- ▶ Nie wolno usuwać, ani dotykać przedmiotów w komorze zamrażarki wilgotnymi/mokrymi rękoma, gdyż może to spowodować obrażenia skóry lub odmrożenie.
- ▶ Nie należy wystawiać urządzenia na bezpośrednie działanie promieni słonecznych.

#### **CODZIENNE UŻYTKOWANIE**

- ▶ Nie wolno stawiać gorących naczyń w pobliżu i na plastikowych elementach urządzenia.
- ▶ Nie wolno umieszczać żywności bezpośrednio przy otworze wentylacyjnym na tylnej ścianie.
- ▶ Mrożonek nie wolno ponownie zamrażać po rozmrożeniu.<sup>2)</sup>
- ▶ Zapakowaną zamrożoną żywność należy przechowywać zgodnie z instrukcjami jej producenta.<sup>2)</sup>
- ▶ Należy ściśle stosować się do wskazówek dotyczących przechowywania podanych przez producenta urządzenia (patrz odpowiednie instrukcje).
- ▶ W zamrażarce nie należy przechowywać napojów gazowanych, ponieważ duże ciśnienie w pojemniku może spowodować ich eksplozję i w rezultacie uszkodzenie urządzenia.<sup>3)</sup>
- ▶ Lody na patyku mogą być przyczyną odmrożeń w przypadku konsumpcji bezpośrednio po ich wyjęciu z zamrażarki.<sup>2)</sup>

#### **KONSERWACJA I CZYSZCZENIE**

- ▶ Przed przeprowadzeniem konserwacji należy wyłączyć urządzenie i wyjąć wtyczkę przewodu zasilającego z gniazdka.
- ▶ Nie wolno czyścić urządzenia metalowymi przedmiotami.
- ▶ Nie wolno używać ostrych przedmiotów do usuwania szronu z urządzenia. Używać plastikowej skrobaczki.<sup>2)</sup>
- ▶ Należy regularnie sprawdzać odpływ w lodówce pod kątem występowania rozmrożonej wody. Zatkany odpływ należy udrożnić. Jeśli odpływ jest zatkany, na dnie urządzenia będzie zbierać się woda.<sup>3)</sup>

<sup>2)</sup> Jeżeli urządzenie posiada komorę zamrażania.

<sup>3)</sup> Jeżeli urządzenie posiada komorę na świeżą żywność.

## INSTALACJA

**Ważne! Podłączenie elektryczne urządzenia należy wykonać zgodnie z wskazówkami podanymi w odpowiednich rozdziałach.**

- ▶ Rozpakować urządzenie i sprawdzić, czy nie jest w żaden sposób uszkodzone. Nie wolno podłączać urządzenia, jeśli jest uszkodzone. Ewentualne uszkodzenia należy natychmiast zgłosić sprzedawcy. W takim przypadku należy zachować opakowanie.
- ▶ Zaleca się odczekanie co najmniej czterech godzin przed podłączeniem urządzenia, aby olej mógł spłynąć z powrotem do sprężarki.
- ▶ Należy zapewnić odpowiednią wentylację ze wszystkich stron urządzenia. Nieodpowiednia wentylacja prowadzi do jego przegrzewania. Aby uzyskać wystarczającą wentylację, należy postępować zgodnie z wskazówkami dotyczącymi instalacji.
- ▶ W razie możliwości tylną ściankę urządzenia należy ustawić od ściany, aby uniknąć dotykania lub chwytania za ciepłe elementy (sprężarka, skraplacz) i zapobiec ewentualnym oparzeniom oraz pożarowi.
- ▶ Urządzenia nie wolno umieszczać w pobliżu kaloryferów ani kuchenek.
- ▶ Należy zadbać o to, aby po instalacji urządzenia możliwy był dostęp do wtyczki sieciowej.


## SERWIS

- ▶ Wszelkie prace elektryczne związane z serwisowaniem urządzenia powinny być przeprowadzone przez wykwalifikowanego elektryka lub inną kompetentną osobę.
- ▶ Naprawy urządzenia winny być wykonywane w autoryzowanym punkcie serwisowym. Należy stosować wyłącznie oryginalne części zamienne.

## OSZCZĘDZANIE ENERGII

- ▶ Nie umieszczaj gorącej żywności wewnątrz urządzenia;
- ▶ Należy rozmieszczać żywność w taki sposób, aby zapewnić swobodną cyrkulację powietrza;
- ▶ Należy upewnić się, że żywność nie dotyka tylnej ściany komory zamrażalnika;
- ▶ Nie należy otwierać drzwi w czasie awarii zasilania;
- ▶ Należy unikać częstego otwierania drzwi;
- ▶ Nie należy zostawiać otwartych drzwi przez dłuższy czas;
- ▶ Nie należy ustawiać zbyt niskiej temperatury termostatu;
- ▶ Aby zyskać więcej miejsca i ograniczyć zużycie energii niektóre elementy takie jak szuflady można zdemontować.

## OCHRONA ŚRODOWISKA

 Niniejsze urządzenie (obwód chłodniczy oraz materiały izolacyjne) nie zawiera gazów, które uszkadzają warstwę ozonową. Urządzenie nie może być utylizowane w taki sam sposób, jak odpady domowe. Pianka izolacyjna zawiera łatwopalne gazy, dlatego urządzenie powinno być utylizowane w sposób zgodny z lokalnymi przepisami. Unikaj uszkodzenia jednostki chłodniczej, w szczególności wymiennika ciepła. Materiały oznakowane symbolem ♻️ nadają się do ponownego przetworzenia.

### **Materiały opakowaniowe**

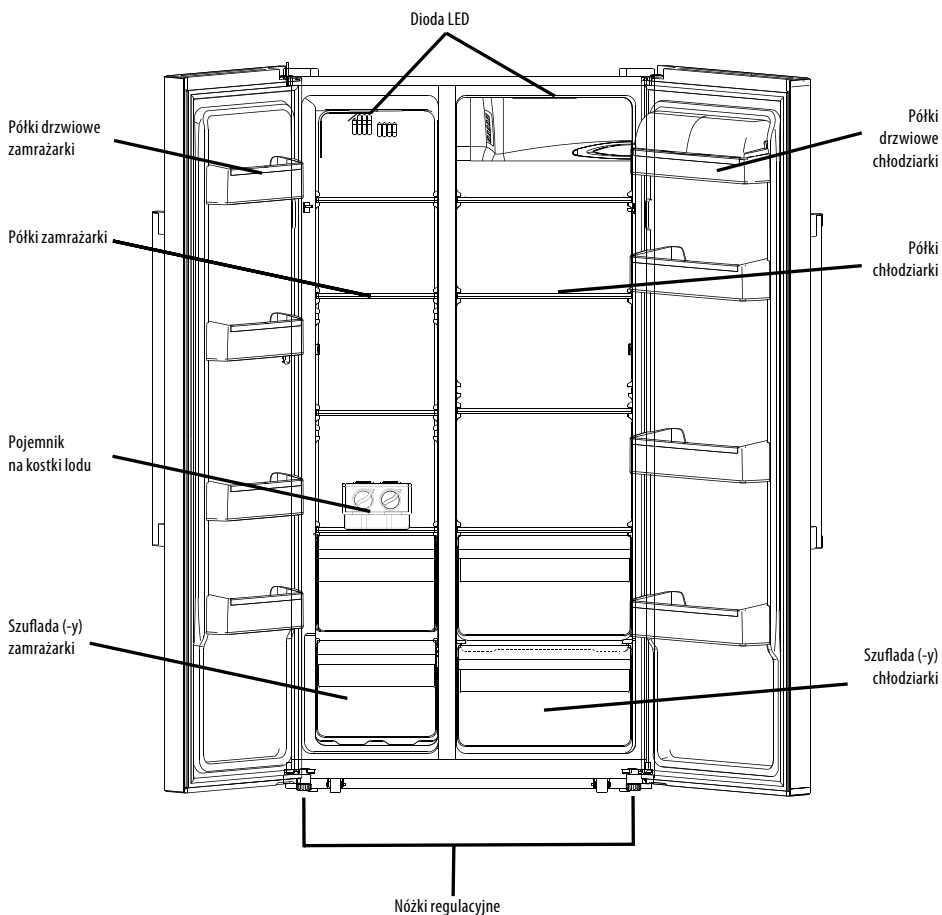


Materiały opakowaniowe oznakowane symbolem recyklingu nadają się do ponownego przetworzenia. W tym celu należy umieścić je w odpowiednich pojemnikach na odpady.

## **Utylizacja urządzenia**

1. Wyjąć wtyczkę z gniazdka.
2. Odciąć przewód zasilający i usunąć go.

### **PRZEGLĄD**



*Uwaga: Powyższy obrazek ma jedynie charakter poglądowy.*

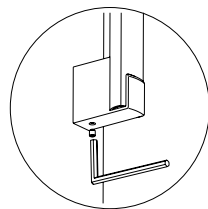
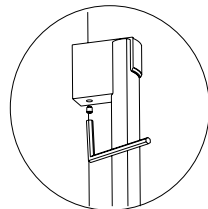
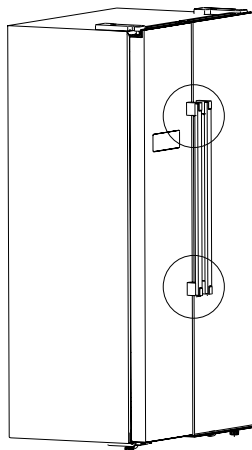
## INSTALACJA

Jeżeli drzwi do kuchni nie są na tyle szerokie, aby lodówka mogła przez nie przejść, drzwi oraz klamkę można zdjąć w następujący sposób.

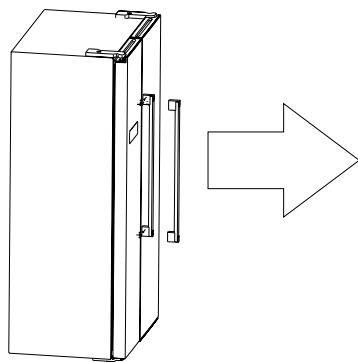
### ZDEJMOWANIE KLAMKI

- ▶ Upewnij się, że urządzenie jest odłączone od źródła zasilania i opróżnione.
- ▶ Wszystkie zdemontowane części należy zachować do ponownego montażu drzwi.

1. Odkręć klamki za pomocą klucza ampulowego.



2. Pociągnij, aby zdjąć.



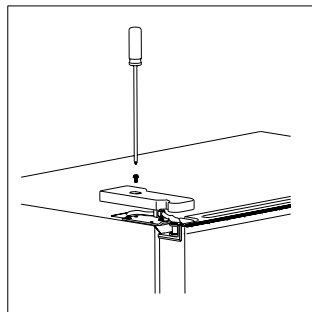
3. Po ustawieniu urządzenia we właściwym miejscu, załóż klamki postępując w odwrotnej kolejności.



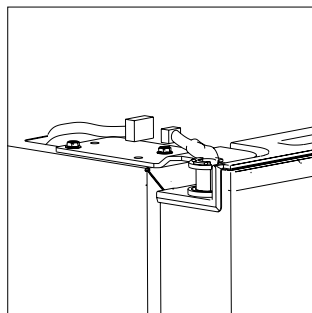
## ZDEJMOWANIE DRZWI

- ▶ Upewnij się, że urządzenie jest odłączone od źródła zasilania i opróżnione.
- ▶ Aby zdjąć drzwi należy przechylić urządzenie do tyłu. Postaw urządzenie na stabilnym podłożu, aby uniknąć ześlizgnięcia się podczas demontażu drzwi.
- ▶ Wszystkie zdemontowane części należy zachować do ponownego montażu drzwi.
- ▶ Urządzenia nie należy kłaść płasko z uwagi na ryzyko uszkodzenia systemu chłodzącego.
- ▶ Montaż powinny wykonywać dwie osoby.

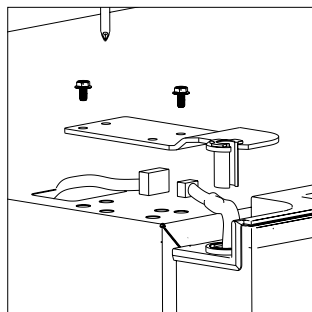
1. Odkręć osłonę zawiasu za pomocą wkrętaka.



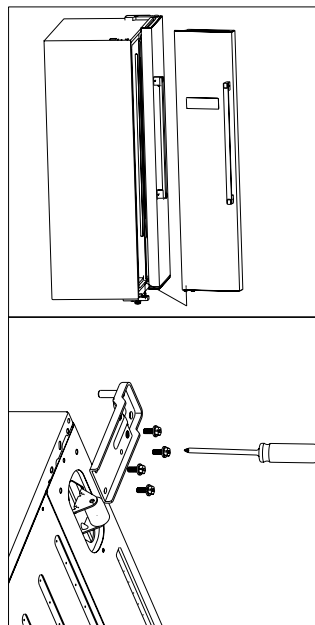
2. Odłącz mocowanie.



3. Odkręć górny zawias.



4. Podnieś górne drzwi i połóż je na miękkim podkładzie. Kolejne drzwi zdemontuj w taki sam sposób.

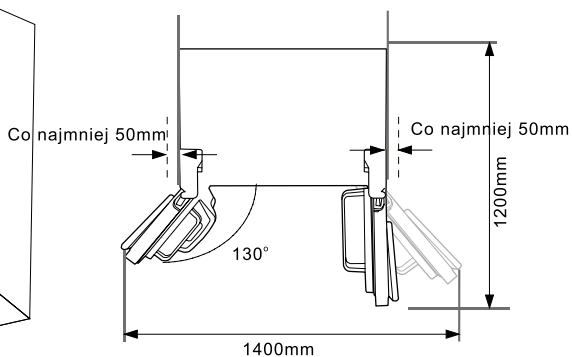
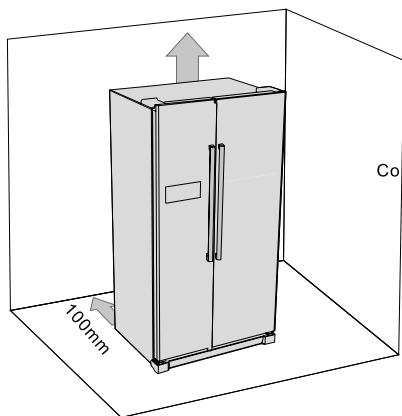


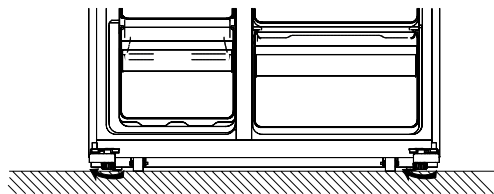
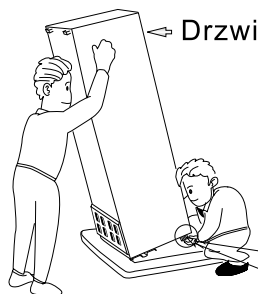
5. Odkręć dolne zawiasy.

6. Po ustawieniu urządzenia, załóż drzwi postępując w odwrotnej kolejności.

#### WYMAGANIA DOTYCZĄCE MIEJSCA INSTALACJI

- ▶ Wybierz miejsce, które nie jest narażone na bezpośrednie działanie promieni słonecznych;
- ▶ Wybierz miejsce umożliwiające swobodne otwieranie drzwi lodówki;
- ▶ Wybierz miejsce z możliwie równym podłożem;
- ▶ Pozostaw wystarczająco dużo miejsca na instalację lodówki na płaskiej powierzchni;
- ▶ Pozostaw odstęp z prawej, lewej strony, z tyłu i od góry. Dzięki temu zużycie energii jest mniejsze co przekłada się na niższe rachunki za prąd i zapewnia odpowiednią wentylację.





- Do regulacji ustawienia i poziomowania lodówki służą nóżki.
- Przekręć nóżki w kierunku wskazówek zegara aby podwyższyć.
- Przekręć nóżki przeciwnie do kierunku wskazówek zegara aby obniżyć.

### **Ustawienie urządzenia**

Urządzenie należy zainstalować w miejscu, gdzie temperatura otoczenia odpowiada klasie klimatycznej podanej na tabliczce znamionowej urządzenia.

Klasa klimatyczna	Temperatura otoczenia
SN	+ 10°C do +32°C
N	+ 16°C do +32°C
ST	+ 16°C do +38°C
T	+ 16°C do +43°C

### **Miejsce instalacji**

Nie należy instalować urządzenia w pobliżu źródeł ciepła (grzejniki, bojlera itp.) ani w miejscu wystawionym na bezpośrednie działanie promieni słonecznych. Należy zapewnić odpowiednią wentylację z tylnej strony urządzenia. Jeśli urządzenie jest zainstalowane w zabudowie, w celu zapewnienia najlepszej wydajności dystans między urządzeniem z górną zabudową powinien wynosić przynajmniej 100 mm. Dla najlepszej wydajności urządzenie nie powinno być instalowane w zabudowie. Urządzenie należy wypoziomować przy pomocy regulowanych nóg.

**OSTRZEŻENIE!** Należy zapewnić łatwy dostęp do wtyczki przewodu zasilającego urządzenia

### **Przyłącze elektryczne**

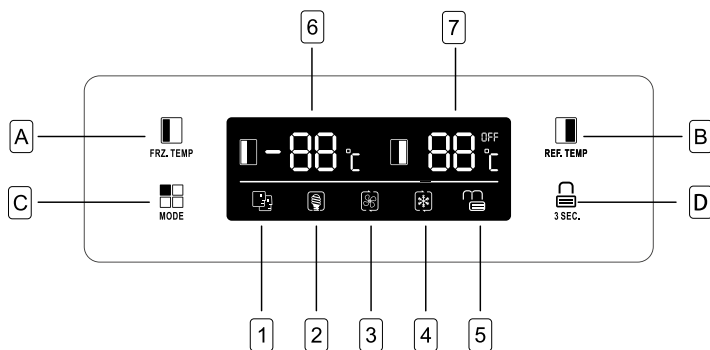
Przed podłączeniem urządzenia do źródła zasilania należy upewnić się, że napięcie i częstotliwość w sieci elektrycznej odpowiada wartościom podanym na tabliczce znamionowej urządzenia. Urządzenie należy uziemić. W tym celu wtyczka urządzenia posiada bolec uziemiający. Jeśli gniazdko sieciowe nie posiada uziemienia, w celu instalacji urządzenia zgodnie z obowiązującymi przepisami należy skontaktować się z wykwalifikowanym elektrykiem.

Producent nie ponosi żadnej odpowiedzialności w przypadku nieprzestrzegania powyższych wskazań dotyczących bezpieczeństwa.

Urządzenie jest zgodne z dyrektywami unijnymi.

## CODZIENNE UŻYTKOWANIE

### KORZYSTANIE Z PANELU STEROWANIA



### PRZYCISKI

A	Naciśnij, aby wyregulować temperaturę w komorze zamrażarki (lewa strona) w zakresie od 14° C do -22° C.
B	Naciśnij, aby wyregulować temperaturę w komorze chłodziarki (prawa strona) w zakresie od 2° C do 8° C i „OFF” Naciśnij „OFF”, aby wyłączyć komorę lodówki.
C	Naciśnij, aby wybrać tryb działania: SMART, ECO, SUPER COOLING, SUPER FREEZING i USTAWIENIA UŻYTKOWNIKA (brak symbolu na wyświetlaczu).
D	Naciśnij i przytrzymaj przez 3 sekundy, aby zablokować pozostałe trzy przyciski. Naciśnij i przytrzymaj przez 1 sekundę, aby odblokować pozostałe trzy przyciski.

### WYŚWIETLACZ

1	SMART lodówka automatycznie ustawia temperaturę w obydwu komorach odpowiednio do temperatury wewnętrznej i temperatury otoczenia.
2	ECO lodówka pracuje przy najniższym zużyciu energii.
3	SUPER COOLING ustawia najniższą temperaturę w komorze lodówki i utrzymuje ją przez ok. 2 godziny. Po tym czasie temperatura ustawiona przed trybem super zostanie przywrócona.
4	SUPER FREEZING ustawia najniższą temperaturę w komorze zamrażarki i utrzymuje ją przez ok. 6 godzin. Po tym czasie temperatura ustawiona przed trybem super zostanie przywrócona.
5	LOCK, symbol ten podświetla się gdy przyciski są zablokowane.
6	Wyświetla temperaturę komory zamrażarki.
7	Wyświetla temperaturę komory chłodziarki.

### SYGNALIZACJA OTWARCIA DRZWI

Jeżeli drzwi pozostaną otwarte przez 90 sekund załączy się sygnalizacja, która informuje o konieczności zamknięcia drzwi.

### ***Czyszczenie wnętrza urządzenia***

Przed pierwszym użyciem należy umyć wnętrze urządzenia oraz wszelkie elementy wyposażenia ciepłą wodą z dodatkiem delikatnego mydła aby pozbyć się specyficznego zapachu nowego produktu.

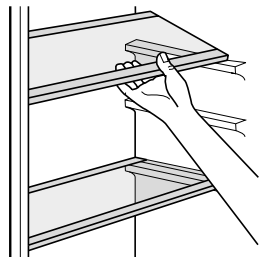
Po umyciu wytrzeć urządzenie do sucha.

**WAŻNE!** Nie należy stosować detergentów ani środków rysujących powierzchnie, ponieważ mogą one uszkodzić powierzchnie wewnątrz urządzenia.

### **OSPRZĘT**

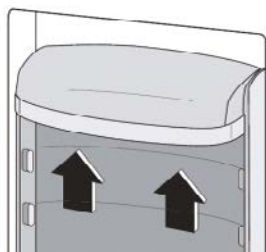
#### ***Ruchome półki***

Ścianki lodówki posiadają szereg rowków, dzięki którym półki można ustawić w pożądanej pozycji.



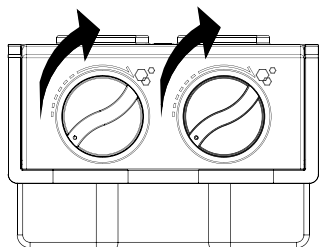
#### ***Ustawianie półek na drzwiach***

W przypadku przechowywania żywności o różnej wielkości istnieje możliwość regulacji wysokości półek na drzwiach. W tym celu należy wysunąć półkę w kierunku strzałek, a następnie ustawić w pożądanej pozycji.



#### ***Korzystanie z tacek na kostki lodu <sup>1)</sup>***

1. Wsuń tacki na lód z pojemnika na lód i zdejmij pokrywkę.
2. Przed pierwszym użyciem, dokładnie umyj tacki.
3. Napełnij tacki wodą pitną i załóż pokrywkę.
4. Ostrożnie wsuń tacki na lód do pojemnika na lód, a następnie połóż pojemnik na szklanej półce w komorze zamrażarki.
5. Zaczekaj aż powstanie lód. Przekręć pokrętło zgodnie z obrazkiem po prawej stronie i zaczekaj aż kostki lodu wpadną do pojemnika na lód.



<sup>1)</sup> Jeżeli pojemnik na lód został dołączony.

### ***Wskazówki dotyczące zamrażania żywności***

W celu uzyskania najlepszej wydajności mrożenia należy przestrzegać poniższych wskazówek:

- ▶ informacja o maksymalnej ilości żywności, jaka może być zamrożona w ciągu 24 godzin znajduje się na tabliczce znamionowej urządzenia;
- ▶ proces zamrażania trwa 24 godziny. W tym czasie nie należy dodawać innej żywności przeznaczonej do zamrożenia;
- ▶ należy zamrażać wyłącznie najlepszej jakości świeżą czystą żywność;
- ▶ żywność należy mrozić w małych porcjach, aby umożliwić jej szybkie i całkowite zamrożenie oraz aby umożliwić rozmrożenie tylko wymaganej ilości;
- ▶ żywność owijać w folię aluminiową lub spożywczą i zapewnić szczelność opakowania;
- ▶ nie dopuszczać do kontaktu świeżej, rozmrożonej żywności z żywnością zamrożoną, unikając w ten sposób wzrostu jej temperatury;
- ▶ produkty niskotłuszczowe przechowują się lepiej niż produkty tłuste. Zawartość soli skraca okres przechowywania mrożonej żywności;
- ▶ zamrożone produkty spożywane natychmiast po wyjęciu z zamrażalnika mogą spowodować odmrożenia skóry;
- ▶ wskazane jest umieszczenie na opakowaniu daty zamrożenia, aby umożliwić kontrolowanie dopuszczalnego terminu przechowywania żywności.

### ***Wskazówki dotyczące przechowywania zamrożonej żywności***

W celu uzyskania najlepszej wydajności urządzenia:

- ▶ należy upewnić się, że mrożonki dostępne w sprzedaży były odpowiednio przechowywane przez sprzedawcę;
- ▶ należy zachować możliwie jak najkrótszy okres czasu pomiędzy zakupem mrożonek a umieszczeniem ich w zamrażarce;
- ▶ należy unikać częstego otwierania drzwi. Nie należy zostawiać drzwi otwartych przez dłuższy czas.

Po rozmrożeniu mrożonki ulegają szybkiemu zepsuciu i nie nadają się do ponownego zamrożenia.

Nie należy przechowywać żywności przez okres dłuższy niż termin przydatności do spożycia.

### ***Wskazówki dotyczące przechowywania świeżej żywności***

Dla uzyskania najlepszych efektów:

- ▶ Nie przechowuj w lodówce ciepłej żywności lub parujących płynów.
- ▶ Przykrywaj lub owijaj żywność, szczególnie jeżeli ma silny zapach

### ***Wskazówki dotyczące przechowywania żywności w lodówce***

Przydatne porady:

- ▶ Dla wszystkich rodzajów żywności: zawiń w worki foliowe i umieść na szklanej półce nad szufladą na warzywa.
- ▶ Przechowuj w ten sposób nie dłużej niż kilka dni.
- ▶ Potrawy gotowane, zimne dania itp. należy przykryć i położyć na dowolnej półce.
- ▶ Owoce i warzywa: dokładnie umyć i umieścić w specjalnej(-ych) szufladzie(-ach).
- ▶ Masło i ser: przechowywać w specjalnych pojemnikach hermetycznych lub zawiąć w folię aluminiową lub torebki foliowe, aby przedostawało się jak najmniej powietrza.

- ▶ Butelki mleka: zakręcić i przechowywać na półce na drzwiach.
- ▶ Banany, ziemniaki, cebulę i czosnek można przechowywać jedynie w opakowaniu.

## CZYSZCZENIE

Ze względów higienicznych należy regularnie czyścić wnętrze urządzenia, w tym wewnętrzne akcesoria.

**ZACHOWAJ OSTROŻNOŚĆ!** Podczas czyszczenia urządzenie nie może być podłączone do źródła zasilania. Ryzyko porażenia prądem! Przed przystąpieniem do czyszczenia należy wyłączyć urządzenie i wyciągnąć wtyczkę z gniazdka sieciowego lub wyłączyć wyłącznik automatyczny/wykręcić bezpiecznik. Nie należy czyścić urządzenia za pomocą myjki parowej. Wilgoć może osadzać się na elementach elektrycznych, co grozi porażeniem prądem! Gorąca para wodna może spowodować uszkodzenie plastikowych elementów. Wyszuszyć dokładnie urządzenie przed ponownym użyciem.

**WAŻNE!** Olejki eteryczne i rozpuszczalniki organiczne (np. sok z cytryny, sok ze skórki pomarańczy, kwas masłowy, środek czyszczący zawierający kwas octowy) mogą uszkodzić powierzchnie elementów z tworzyw sztucznych.

- ▶ Nie należy dopuszczać do kontaktu takich substancji z elementami urządzenia.
- ▶ Nie należy stosować środków czyszczących rysujących powierzchnię.
- ▶ Wyjmij z zamrażarki wszystkie produkty. Przykryj i umieść je w chłodnym miejscu.
- ▶ Wyłącz urządzenie i wyciągnij wtyczkę z gniazdka sieciowego lub wyłącz wyłącznik automatyczny/wykręć bezpiecznik.
- ▶ Wyczyścić urządzenie i zamontowane akcesoria ściereczką i letnią wodą. Przemyć wilgotną ściereczką (namoczoną w czystej wodzie) i wytrzeć do sucha.
- ▶ Po dokładnym wysuszeniu podłączyć urządzenie.

**ZACHOWAJ OSTROŻNOŚĆ!** Przed dokonywaniem jakichkolwiek napraw, odłącz urządzenie od źródła zasilania. Wszelkich napraw, które nie są opisane w niniejszej instrukcji, może dokonywać wyłącznie elektryk lub osoba z odpowiednimi kwalifikacjami.

**WAŻNE!** Podczas normalnego działania z urządzenia mogą dochodzić pewne dźwięki (kompresor, obieg chłodniczy).

Problem	Możliwa przyczyna	Rozwiązanie
Urządzenie nie działa	<ol style="list-style-type: none"> <li>1. Wtyczka nie jest podłączona lub jest luźna</li> <li>2. Przepalony lub uszkodzony bezpiecznik</li> <li>3. Wadliwe gniazdko</li> </ol>	<ol style="list-style-type: none"> <li>1. Włóż wtyczkę.</li> <li>2. Sprawdź bezpiecznik, w razie potrzeby wymień.</li> <li>3. Wszelkich napraw elektrycznych może dokonywać wyłącznie elektryk.</li> </ol>
Żywność jest zbyt ciepła.	<ol style="list-style-type: none"> <li>1. Nieprawidłowe ustawienie temperatury.</li> <li>2. Drzwi otwarte przez dłuższy czas.</li> <li>3. W ciągu ostatnich 24 godzin do urządzenia włożono dużą ilość ciepłej żywności.</li> <li>4. Urządzenie znajduje się w pobliżu źródła ciepła.</li> </ol>	<ol style="list-style-type: none"> <li>1. Patrz rozdział dotyczący ustawienia temperatury.</li> <li>2. Nie pozostawiaj drzwi otwartych dłużej niż jest to konieczne.</li> <li>3. Na pewien czas ustaw niższą temperaturę.</li> <li>4. Patrz rozdział dotyczący miejsca instalacji.</li> </ol>
Urządzenie chłodzi zbyt mocno	<ol style="list-style-type: none"> <li>1. Zbyt niskie ustawienie temperatury.</li> </ol>	<ol style="list-style-type: none"> <li>1. Na pewien czas ustaw wyższą temperaturę.</li> </ol>
Nietypowe odgłosy	<ol style="list-style-type: none"> <li>1. Urządzenie nie jest wypoziomowane.</li> <li>2. Urządzenie styka się ze ścianą lub innymi obiektami.</li> <li>3. Element np. przewód z tyłu urządzenia styka się z innym elementem urządzenia lub ze ścianą.</li> </ol>	<ol style="list-style-type: none"> <li>1. Wyreguluj stopki.</li> <li>2. Przesuń urządzenie.</li> <li>3. W razie konieczności delikatnie przesuń element w inne miejsce.</li> </ol>
Woda na podłodze	<ol style="list-style-type: none"> <li>1. Otwór odpływowy jest zapchany.</li> </ol>	<ol style="list-style-type: none"> <li>1. Patrz rozdział na temat czyszczenia i konserwacji</li> </ol>
Panele boczne są gorące	<ol style="list-style-type: none"> <li>1. Jest to normalne zjawisko. W panelach bocznych zachodzi proces wymiany ciepła</li> </ol>	<ol style="list-style-type: none"> <li>1. W razie konieczności użyj rękawic.</li> </ol>

Jeżeli usterka wystąpi ponownie, skontaktuj się z serwisem.



## DANE TECHNICZNE

**Napięcie:** 220-240 V ~50 Hz  
**Część chłodnicza:** 345 l  
**Zamrażalnik:** 172 l  
**Czynnik chłodniczy:** R600a – ilość 75 g  
**Klasa klimatyczna:** ST  
**Klasa efektywności energetycznej:** A+  
**Zużycie energii:** 402 kWh/rok  
**Poziom emitowanego hałasu:** 43 dB(A)

PL

**UWAGA! Firma MPM agd S.A. zastrzega sobie możliwość zmian technicznych.**

## PRAWIDŁOWE USUWANIE PRODUKTU (zużyty sprzęt elektryczny i elektroniczny)



**Polska** Oznaczenie umieszczane na produkcie wskazuje, że produktu po upływie okresu użytkowania nie należy usuwać z innymi odpadami pochodzącymi z gospodarstw domowych. Aby uniknąć szkodliwego wpływu na środowisko naturalne i zdrowie ludzi wskutek niekontrolowanego usuwania odpadów, zużyte urządzenie należy dostarczyć do punktu odbioru zużytego sprzętu AGD lub zgłosić jego odbiór z domu. W celu uzyskania szczegółowych informacji na temat miejsca i sposobu bezpiecznego usuwania odpadów elektrycznych i elektronicznych użytkownik powinien skontaktować się z punktem sprzedaży detalicznej, lub z lokalnym Wydziałem Ochrony Środowiska. Produktu nie należy usuwać razem z innymi odpadami komunalnymi.





*Życzymy zadowolenia z użytkowania naszego wyrobu i zapraszamy  
do skorzystania z szerokiej oferty handlowej firmy **MPM***

**MPM agd S.A.**  
**ul. Brzozowa 3, 05-822 Milanówek, Polska**  
**tel.: (22) 380 52 42, fax: (22) 380 52 72**  
**[www.mpm.pl](http://www.mpm.pl)**