

YATO



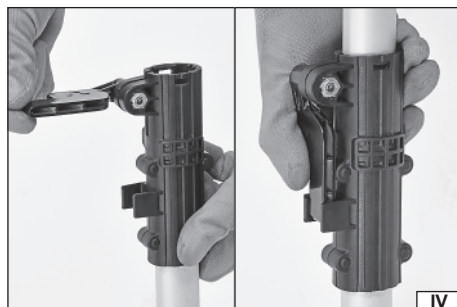
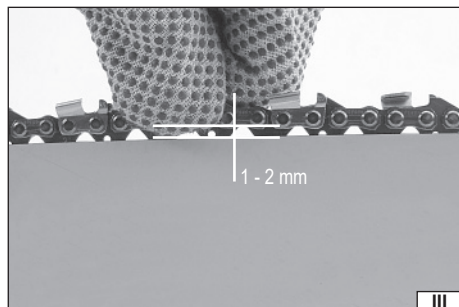
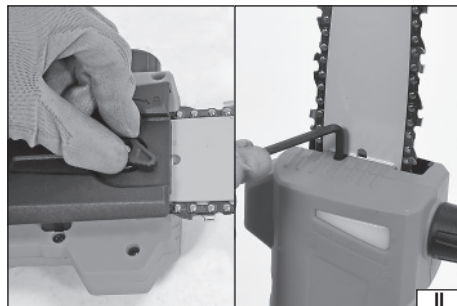
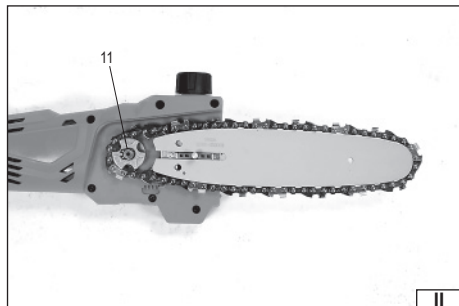
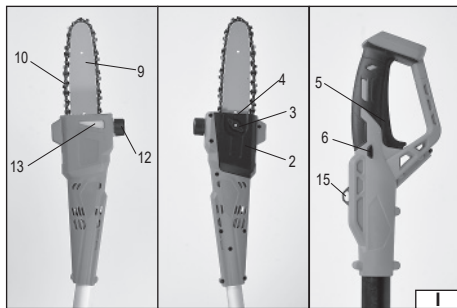
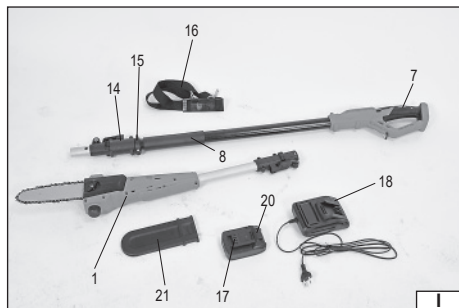
PL AKUMULATOROWA OKRZESYWARKA NA WYSIĘGNIKU
EN CORDLESS TELESCOPIC POLE SAW
DE AKKU-TELESKOP-HOCHENTASTER
RU АККУМУЛЯТОРНЫЙ ТЕЛЕСКОПИЧЕСКИЙ ВЫСОТОРЕЗ
UA АКУМУЛЯТОРНИЙ ТЕЛЕСКОПІЧНИЙ ВИСОТОРІЗ
LT AKUMULIATORINIS TELESKOPINIS GENEJIMO PJKLAS
LV AKUMULATORA TELESKOPISKAIS AUGSTGRIEŽI
CZ AKUMULÁTOROVÁ TELESKOPICKÁ VYVĚTVOVACÍ PÍLA
SK AKUMULÁTOROVÁ TELESKOPICKÁ VYVĚTVOVACÍ PÍLA
HU AKKUS MAGASSÁGI ÁGVÁGÓ TÁVCSÖVES
RO FERĂSTRAIE CU LANȚ CU TELESCOPIC CU ACUMULATOR
ES SIERRA DE PÉRTIGA TELESCÓPICA A BATERÍA
FR SCIE ELECTRIQUE A BATTERIE SUR PORTEE
IT POTATORE TELESCOPICO A BATTERIA
NL TELESCOPISCHE ACCU-KETTINGZAAG
GR ΚΟΝΤΑΡΟΠΡΙΟΝΟ ΜΠΑΤΑΡΙΑΣ ΜΕ ΒΡΑΧΙΟΝΑ

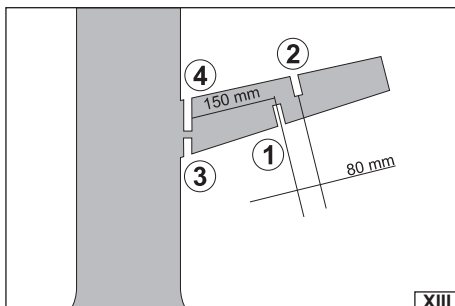
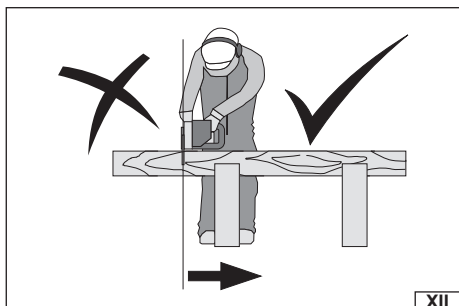
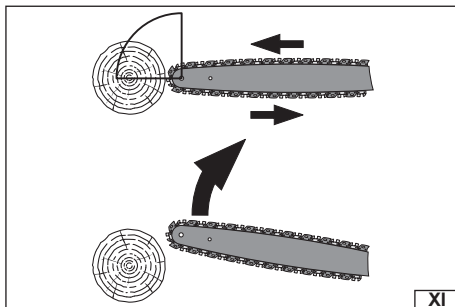
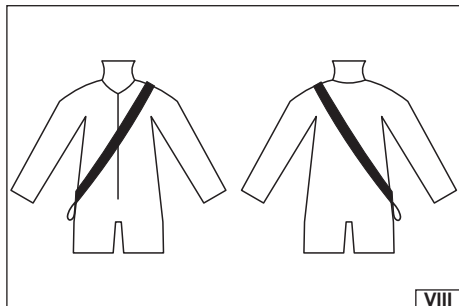
YT-82836

YT-82837



UWAGA! Przed pierwszym uruchomieniem urządzenia należy dokładnie zapoznać się z tekstem instrukcji obsługi.





PL	EN	DE	RU
1. glowica tnąca	1. cutting head	1. Schneidkopf	1. режущая головка
2. panel boczny	2. side panel	2. Seitenpanel	2. боковая панель
3. pokrętko blokujące	3. locking knob	3. Blockadedrehknopf	3. блокировочная ручка
4. pokrętko napięcia łańcucha	4. chain tension knob	4. Stellrad für die Kettenspannung	4. ручка натяжения цепи
5. włącznik elektryczny	5. electric switch	5. Elektroschalter	5. кнопка включения
6. blokada włącznika elektrycznego	6. electric switch lock	6. Blockade des Elektroschalters	6. блокировка кнопки включения
7. uchwyty tylny	7. back handle	7. hintere Halterung	7. задняя рукоятка
8. uchwyt przedni	8. front handle	8. vordere Halterung	8. передняя рукоятка
9. prowadnica	9. guide	9. Führung	9. направляющая шина
10. łańcuch	10. chain	10. Kette	10. цепь
11. koło napędowe łańcucha	11. drive wheel of the chain	11. Antriebsrad der Kette	11. приводная звездочка
12. pokrywa zbiornika oleju	12. oil tank cover	12. Deckel des Ölbehälters	12. крышка маслобака
13. wskaźnik poziomu oleju	13. oil level indicator	13. Ölstandsanzeige	13. индикатор уровня масла
14. blokada regulacji długości	14. lock for the length adjustment	14. Blockade der Längenregelung	14. блокировка регулировки длины
15. obejmą zaczerpu pasa	15. belt clip clamp	15. Bügel für den Gurthaken	15. обойма крючка ремня
16. pas nośny	16. carrier belt	16. Trageriemen	16. плечевой ремень
17. akumulator	17. rechargeable battery	17. Akku	17. аккумуляторная батарея
18. stacja ładująca	18. charging station	18. Ladestation	18. зарядное устройство
19. wskaźnik naładowania akumulatora	19. battery charge indicator	19. Ladeanzeige des Akkus	19. индикатор зарядки аккумулятора
20. zatrzask akumulatora	20. battery latch	20. Schnappverschluss des Akkus	20. защелка аккумулятора
21. osłona prowadnicy	21. guide shield	21. Abdeckung der Führung	21. кожух направляющей шины

UA	LT	LV	CZ
1. річуча головка	1. pjovimo galvutė	1. griešanas galviņa	1. hlava pily
2. бічна панель	2. šoninis skydas	2. sānu panelis	2. kryt řetězového kola
3. ручка блокування	3. blokavimo rankenėlė	3. blokādes kļokis	3. zajišťovací šroub krytu řetězového kola
4. ручка натягу ланцюга	4. grandinės įtempimo rankenėlė	4. ķēdes spriegojuma kļokis	4. napínací šroub řetězu
5. кнопка ввімкнення	5. elektros jungiklis	5. elektrisks ieslēdzējs	5. elektrický vypínač
6. блокування кнопки ввімкнення	6. elektros jungiklio blokuotė	6. elektriska ieslēdzēja blokāde	6. aretace elektrického vypínače
7. задня рукоятка	7. galinė rankena	7. aizmugures rokturis	7. zadní rukojeť
8. передня рукоятка	8. priekinė rankena	8. priekšējais rokturis	8. přední rukojeť
9. напрямна шина	9. kreipiamoji	9. vadītāka	9. řetězová lišta
10. ланцюг	10. grandinė	10. ķēde	10. řetěz
11. привідна зірочка ланцюга	11. grandinės varantysis ratas	11. ķēdes piedziņas rats	11. řetězové kolo
12. кришка маслобака	12. alyvos bakelio dangtis	12. eļļas tvertnes vāks	12. uzáver olejovej nádržky
13. індикатор рівня мастила	13. alyvos lygio indikatorius	13. eļļas līmeņa rādītājs	13. ukazovatel hladiny oleje
14. блокування регулювання довжини	14. aukščio reguliavimo blokuotė	14. garuma regulēšanas blokāde	14. zajišťovací mechanismus nastavování délky
15. обойма гачка ремня	15. diržo užkabo apkaba	15. siksnas āķa apskava	15. objímka závěsu nosného popruhu
16. плечовий ремень	16. nešiojimo diržas	16. nesošā sikсна	16. nosný popruh
17. аккумуляторная батарея	17. akumulatorius	17. akumulatori	17. akumulátor
18. зарядний пристрій	18. įkrovimo stotis	18. lādēšanas stacija	18. nabíjecí stanice
19. індикатор зарядження аккумулятора	19. akumulatoriaus įkrovimo indikatorius	19. akumulatora uzlādēšanas rādītājs	19. indikátor nabití akumulátoru
20. захістка аккумулятора	20. akumulatorios spragtukas	20. akumulatora sprosts	20. západka akumulátoru
21. кожух напрямної шини	21. kreipiamosios gaubtas	21. vadītākas segums	21. kryt řetězové lišty

SK	HU	RO	ES
1. hlava pily	1. vágófej	1. cap pentru tăiere	1. cabezal de corte
2. kryt řetězového kola	2. oldalsó panel	2. panou lateral	2. panel lateral
3. zajišťovací skrutka krytu řetězového kola	3. reteszelő forgatógomb	3. mâner de blocare	3. perilla de bloqueo
4. napínací skrutka řetaze	4. láncceszítő forgatógomb	4. mâner tensionare lanț	4. perilla tensión de la cadena
5. elektrický vypínač	5. elektromos kapcsoló	5. comutator electric	5. interruptor eléctrico
6. aretácia elektrického vypínača	6. elektromos kapcsoló retesze	6. blocare comutator	6. bloqueo del interruptor eléctrico
7. zadná rukoväť	7. hátsó fogantyú	7. mânerul posterior	7. empuñadura delantera
8. predná rukoväť	8. első fogantyú	8. mânerul anterior	8. empuñadura trasera
9. řetězová lišta	9. vezetőelem	9. ghidaj	9. guía
10. řetaz	10. vágólánc	10. lanț	10. cadena
11. řetězové koleso	11. láncceszítő kerék	11. roată motoare lanț	11. rueda motriz de la cadena
12. uzáver olejovej nádržky	12. olajtartály fedele	12. capac rezervor de ulei	12. tapa del depósito de aceite
13. ukazovateľ hladiny oleja	13. olajszint jelző	13. indicator rezervor de ulei	13. barra niveladora del aceite
14. zajišťovací mechanismus nastavování délky	14. hosszállítás retesze	14. blocare ajustare lungime	14. bloqueo del ajuste de la longitud
15. objímka závěsu nosného popruhu	15. a szj csatjának bilincse	15. inel cureau	15. abrazadera del gancho de la correa de sujeción
16. nosný popruh	16. hordozósíj	16. curea portantă	16. correa de sujeción
17. akumulátor	17. akumulator	17. acumulator	17. batería
18. nabíjecí stanice	18. akumulatorföltöltő	18. stație de încarcare	18. estación de carga
19. indikátor nabitia akumulátoru	19. az akumulator töltöttségének kijelzése	19. indicator încarcare acumulator	19. indicador de carga de la batería
20. západka akumulátoru	20. akumulator rögzítő csatló	20. blocadă acumulator	20. pestillo de la batería
21. kryt řetězové lišty	21. lánccszítő védőburkolata	21. carcasa ghidajului	21. resguardo de la guía

FR	IT	NL	GR
1. tête coupante	1. testa falciante	1. snijkop	1. κεφαλή κοπής
2. panel latéral	2. pannello laterale	2. zijpaneel	2. πλαϊνός πίνακας
3. bouton de blocage	3. manopola di bloccaggio	3. blokkerende draaiknop	3. παζιμάδι εμπλοκής
4. bouton de tension chaîne	4. manopola di tensione della catena	4. draaiknop kettingspanning	4. παζιμάδι τάνυσης αλυσίδας
5. bouton électrique	5. interruttore elettrico	5. elektrische schakelaar	5. ηλεκτρικός διακόπτης
6. blocage de bouton électrique	6. bloccaggio dell'interruttore elettrico	6. blokkade elektrische schakelaar	6. εμπλοκή ηλεκτρικού διακόπτη
7. prise postérieure	7. impugnatura posteriore	7. handvat achterzijde	7. οπίσθια λαβή
8. prise antérieure	8. impugnatura anteriore	8. handvat voorzijde	8. πρόσθια λαβή
9. guidage	9. guida	9. geleider	9. οδηγός
10. chaîne	10. catena	10. ketting	10. αλυσίδα
11. roue de propulsion de la chaîne	11. ruota motrice della catena	11. aandrijfwiél ketting	11. τροχός μετάδοσης αλυσίδας
12. chape de récipient huile	12. coperchio del serbatoio olio	12. dop olietank	12. κάλυμμα δοχείου ελαίου
13. indicateur de niveau huile	13. indicatore di livello olio	13. indicator olieniveau	13. δείκτης επιπέδου ελαίου
14. blocage de réglment de longueur	14. blocco di regolazione della lunghezza	14. blokkade lengteregulatie	14. εμπλοκή ρύθμισης μήκους
15. collier de bride ceinture	15. anello di attacco cinghia	15. klemring riemsluiting	15. κολάρο γάντζου ζώνης
16. couroi transporteur	16. cinghia da trasporto	16. draagriem	16. ζώνη μεταφοράς
17. batterie	17. batteria	17. accu	17. συσσωρευτής
18. station de chargement	18. caricabatterie	18. oplaadstation	18. σταθμός φόρτισης
19. indice de chargement de la batterie	19. Indicatore di caricamento della batteria	19. oplaadindicator accu	19. δείκτης φόρτισης συσσωρευτή
20. cliquet de la batterie	20. bloccaggio della batteria	20. accugrendel	20. μάνδαλο συσσωρευτή
21. protection de la glissière	21. protezione della guida	21. geleideraafscherming	21. κάλυμμα οδηγού

18 V



Napjėcie znamionowe
Nominal voltage
Nennspannung
Номинальное напряжение
Номинална напруга
Nominali įtampa
Nomināls spriegums
Jmenovitė napětí
Menovitė napätie
Néveleges feszültség
Tensiunea nominală
Tensión nominal
Tension nominale
Tensione nominale
Nominale spanning
Ονομαστική τάση

Li-Ion

Rodzaj akumulatora
Battery type
Art des Akkumulators
Вид аккумулятора
Акумуляторіаус tipas
Akumulatoriaus tipas
Akumulatora veids
Typ akumulātoru
Druh akumulātoru
Az akkumulātor tipusa
Genul acumulatorului
Tipo de acumulador
Type de batterie
Tipo della batteria
Baterij type
Είδος συσσωρευτή



165 mm (6,5")

Długość cięcia
Cutting length
Längsschläge
Длина резания
Довжина різання
Pjovimo ilgio
Griešanas garuma
Dēlka fezāzi
Džka pretinānia
Vágáshossz
Lungimii de tăiere
Longitud de corte
Longueur de coupe
Lunghhezza di taglio
Snijlengte
Μήκος κοπής



5 m/s

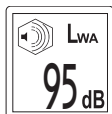
Maksymalna prędkość łańcucha
Kaximum chain speed
Maximale Kettengeschwindigkeit
Максимальная скорость цепи
Maksimalus grandinės greitis
Maksimali ķēžu ātrums
Maximāli rychlost reťaze
Maximālna rychlost reťaze
Lānc maximāls sebessēge
Viteza maximă a lanțului
Velocidad máxima de la cadena
Vitesse maximale de chaîne
Massima velocità della catena
Maximale snelheid van de ketting
Χρησιμοποιείτε υποδημάτα προστασίας

OIL TANK



0,06 l

Pojemność zbiornika oleju
Oil tank volume
Ölbehälter - Inhalt
Ємкoсть масляного бачка
Обем масляного бачка
Alyvas bakėlio tūris
Eļļas tvertnes tilpums
Objem olejovej nádrže
Objem olejovej nádrže
A motorolaj tartályának űrtartalma
Capacitatea recipientului pentru ulei
Capacidad de tanque de aceite
Capacitat de recipient huile
Capacita' serbatoio olio
Inhoud olietank
Χωρητικότητα δοχείου ελαίου



Hałas - moc L_{WA}
Noise - power L_{WA}
Lärm - Leistung L_{WA}
Сила шума L_{WA}
Сила шуму L_{WA}
Triukšmas - galia L_{WA}
Troksņa līmenis - jauda L_{WA}
Hluk - výkon L_{WA}
Hluk - výkon L_{WA}
Zaj - L_{WA} teļjesitmnēny
Zgomotul - puterea L_{WA}
Ruido - potencia L_{WA}
Bruit - puissance L_{WA}
Rumore - potenza L_{WA}
LawaaI - vermogen L_{WA}
Θόρυθος - ισχύς L_{WA}



Ostrzeżenie!
Warning!
Warnung!
Внимание!
Увага!
İspenmas!
Břidnājums!
Upozornění!
Varovanie!
Figyelmeztetés!
Avertizare!
¡Advertencia!
Avertissement
Avvertenza!
Waarschuwing!
Προειδοποίηση!



Nie wystawiać na działanie opadów atmosferycznych
Do not expose to precipitation
Die Kettensäge nicht auf die Einwirkung von atmosphärischen Niederschlägen aussetzen
He подвергать влиянию атмосферных осадков
He піддавати дії атмосферних опадів
Neslatyti pūrklo j atmosferinių kritulių poveikio pavojų
Nedrkst atstāt zem atmosfēriskiem nokrišņiem
Nevystavovat působení atmosférických srážek
Nevystavovat působení atmosférických zrážok
Soha ne tegye ki csapadék hatásának
Eviatalj expunerea ferăstrăului la precipitațiile atmosferice
No exponga la herramienta a la humedad
Ne pas exposer aux pluies atmosphériques
Non esporre all'azione delle precipitazioni.
Niet blootstellen aan de werking van weersomstandigheden
Μην εκτίθεται σε βροχόπτωση



Zachować bezpieczną odległość od linii energetycznych
Maintain a safe distance from power supply lines
Sicheren Abstand von Starkstromleitungen halten
Соблюдать безопасное расстояние от линий электропередач
Зберігати безпечну відстань від ліній електропередач
Būtina užtikrinti saugų atstumą nuo elektroenergetikos linijų
Saglabājiet drošu attālumu no enerģētiskām līnijām
Dodržujte bezpečnou vzdialenosť od elektrických vedení
Dodržujte bezpečnú vzdialenosť od elektrických vedení
Tartson biztonságos távolságot az energia kábelektől
Pástraji o distanță de siguranță față de liniile energetice
Mantenga una distancia segura de líneas energéticas
Garder la distance de la ligne énergétique
Mantener la distanza sicura dalle linee energetiche
Houd een veilige afstand van energieleidingen
Διατηρείτε ασφαλή απόσταση από γραμμές ενέργειας



Przeczytać instrukcje
Read the operating instruction
Bedienungsanleitung durchgelesen
Прочитать инструкцию
Прочитать инструкцию
Perskayiti instrukcija
Jálasa instrukciju
Prečítať návod k použitiu
Prečítať návod k obsluhu
Olvasni utasítást
Citești instrucțiunile
Lea la instrucción
Lisez la notice d'utilisation
Leggere il manuale d'uso
Lees de instructies
Διαβάστε τις οδηγίες χρήσης



Zakładać ochronę: głowy, oczu i uszu
Wear protection of: head, eyes and ears
Kopfschutz, Schutzbrille und Gehörschutz anlegen
Применять средства защиты: головы, зрения и слуха
Користуватися засобами захисту: зору, слуху та голови
Dėvėti galvos, akių ir klausos apsaugos priemonės
Lietot galvas, acu un osas drošības līdzekļus
Používajte ochranu hlavy, zraku a sluchu
Nasaditi' ochranu hlavy, zraku a sluchu
Viseljünk fej, szem, és fülvédőt
Apără-ți: capul, ochii și urechile
Use siempre protecciones de la cabeza, los ojos y los oídos
Utiliser la protection: de tête et des oreilles
Utilizzare: protezione della testa, degli occhi e delle orecchie
Bescherming dragen van het hoofd, de ogen en de oren
Φέρετε προστατευτικά: κεφαλής, ματιών και ακοής



Stosować rękawice ochronne
Use protective gloves
Schutzhandschuhe verwenden
Необходимо пользоваться защитными перчатками
Слід користуватися захисними рукавицями
Vartoti apsaugines pirštines
Lietot aizsardzības cimdus
Používajte ochranné rukavice
Používajte ochranné rukavice
Használjon védőkesztyűt
Utilizarea mănușilor de protecție
Use guantes de protección
Portez des gants de protection
Utilizzare i guanti di protezione
Gebruik beschermende handschoenen
Φορέστε τα γάντια προστασίας



Stosować buty ochronne
Wear protective shoes
Verwendung der Schutzschuhe
Использование защитной обуви
Використання захисного взуття
Naudokite apsauginius batus
Izmantojiet aizsardzības kurpes
Používajte ochranné boty
Používajte ochranné topánky
A védő cipő
Utilizaj pantofi de protecție
Use los zapatos de protección
Mette les chaussures de protection
Utilizzare le scarpe antinfortunistiche
Draag beschermende schoenen
Χρησιμοποιείτε υποδήματα προστασίας



Ten symbol informuje o zakazie umieszczania zużytego sprzętu elektrycznego i elektronicznego (w tym baterii i akumulatorów) łącznie z innymi odpadami. Zużyty sprzęt powinien być zbierany selektywnie i przekazany do punktu zbierania w celu zapewnienia jego recyklingu i odzysku, aby ograniczać ilość odpadów oraz zmniejszyć stopień wykorzystania zasobów naturalnych. Niekontrolowane uwalnianie składników niebezpiecznych zawartych w sprzęcie elektrycznym i elektronicznym może stanowić zagrożenie dla zdrowia ludzkiego oraz powodować negatywne zmiany w środowisku naturalnym. Gospodarstwo domowe pełni ważną rolę w przyczynianiu się do ponownego użycia i odzysku, w tym recyklingu zużytego sprzętu. Więcej informacji o właściwych metodach recyklingu można uzyskać u władz lokalnych lub sprzedawcy.

This symbol indicates that waste electrical and electronic equipment (including batteries and storage cells) cannot be disposed of with other types of waste. Waste equipment should be collected and handed over separately to a collection point for recycling and recovery, in order to reduce the amount of waste and the use of natural resources. Uncontrolled release of hazardous components contained in electrical and electronic equipment may pose a risk to human health and have adverse effects for the environment. The household plays an important role in contributing to reuse and recovery, including recycling of waste equipment. For more information about the appropriate recycling methods, contact your local authority or retailer.

Dieses Symbol weist darauf hin, dass Elektro- und Elektronik-Altgeräte (einschließlich Batterien und Akkumulatoren) nicht zusammen mit anderen Abfällen entsorgt werden dürfen. Altgeräte sollten getrennt gesammelt und bei einer Sammelstelle abgegeben werden, um deren Recycling und Verwertung zu gewährleisten und so die Abfallmenge und die Nutzung natürlicher Ressourcen zu reduzieren. Die unkontrollierte Freisetzung gefährlicher Stoffe, die in Elektro- und Elektronikgeräten enthalten sind, kann eine Gefahr für die menschliche Gesundheit darstellen und negative Auswirkungen auf die Umwelt haben. Der Haushalt spielt eine wichtige Rolle bei der Wiederverwendung und Verwertung, einschließlich des Recyclings von Altgeräten. Weitere Informationen zu den geeigneten Recyclingverfahren erhalten Sie bei den örtlichen Behörden oder Ihrem Händler.

Зот символ информует о запрете помещать изношенное электрическое и электронное оборудование (в том числе батареи и аккумуляторы) вместе с другими отходами. Изношенное оборудование должно собираться селективно и передаваться в точку сбора, чтобы обеспечить его переработку и утилизацию, для того, чтобы ограничить количество отходов, и уменьшить использование природных ресурсов. Неконтролируемый выброс опасных веществ, содержащихся в электрическом и электронном оборудовании, может представлять угрозу для здоровья человека, и приводить к негативным изменениям в окружающей среде. Домашнее хозяйство играет важную роль при повторном использовании и утилизации, в том числе, утилизации изношенного оборудования. Подробную информацию о правильных методах утилизации можно получить у местных властей или у продавца.



Цей символ повідомляє про заборону розміщення відходів електричного та електронного обладнання (в тому числі акумуляторів), у тому числі з іншими відходами. Відпрацьоване обладнання повинно бути вибірково зібрано і передано в пункт збору для забезпечення його переробки і відновлення, щоб зменшити кількість відходів і зменшити ступінь використання природних ресурсів. Неконтрольоване вивільнення небезпечних компонентів, що містяться в електричному та електронному обладнанні, може представляти небезпеку для здоров'я людини і викликати негативні зміни в навколишньому середовищі. Господарство відіграє важливу роль у розвитку повторного використання та відновлення, включаючи утилізацію використаного обладнання. Більш детальну інформацію про правильні методи утилізації можна отримати у місцеві влади або продавця.

Šis simbolis rodo, kad draudžiama išmesti panaudotą elektrinę ir elektroninę įrangą (įskaitant baterijas ir akumuliatorius) kartu su kitomis atliekomis. Naudota įranga turėtų būti renkama atskirai ir siunčiama į surinkimo punktą, kad būtų užtikrintas jos perdimas ir utilizavimas, siekiant sumažinti atliekas ir sumažinti gamtos išteklių naudojimą. Nekontroliuojamas pavojingų komponentų, esančių elektros ir elektroninėje įrangoje, išsiskyrimas gali kelti pavojų žmonių sveikatai ir sukelti neigiamus natūralios aplinkos pokyčius. Namų ūkis vaidina svarbų vaidmenį prisidedant prie pakartotinio įrenginių naudojimo ir utilizavimo, įskaitant perdirimą. Norėdami gauti daugiau informacijos apie tinkamus perdirimą būdus, susisiekite su savo vietos valdžios institucijomis ar pardavėju.

Šis simbols informē par aizliegumu izmest elektrisko un elektronisko iekārtu atkritumos (tostarp baterijas un akumulatorus) kopā ar citiem atkritumiem. Nolietotas iekārtas ir jāsavāc atsevišķi un jānodod savākšanas punktā ar mērķi nodrošināt atkritumu atveidojo pārstrādi un reģenerāciju, lai ierobežotu to apjomu un samazinātu dabas resursu izmantošanas līmeni. Elektriskajās un elektroniskajās iekārtās ietvertu bīstamo sastāvdaļu nekontrolēta izdalīšanās var radīt cilvēku veselības apdraudējumu un izraisīt negatīvas izmaiņas apkārtnē vidē. Mājsaimniecība pilda svarīgu lomu atveidojās izmantošanas un reģenerācijas, tostarp nolietoto iekārtu pārstrādes veicināšanā. Vairāk informācijas par atbilstošām atveidojās pārstrādes metodēm var saņemt pie vietējo varas iestāžu pārstāvjiem vai pārdevēja.

Tento symbol informuje, že je zakázáno likvidovat použité elektrické a elektronické zařízení (včetně baterií a akumulátorů) společně s jiným odpadem. Použitá zařízení by mělo být shromažďováno selektivně a odesláno na sběrné místo, aby byla zajištěna jeho recyklace a využití, aby se snížilo množství odpadu a snížil stupeň využitelnosti přírodních zdrojů. Nekontrolované uvolňování nebezpečných složek obsažených v elektrických a elektronických zařízeních může představovat hrozbu pro lidské zdraví a způsobit negativní změny v přírodním prostředí. Domácnost hraje důležitou roli při přispívání k opětovnému použití a využití, včetně recyklace použitého zařízení. Další informace o vhodných způsobech recyklace Vám poskytnete místní úřad nebo prodejce.

Tento symbol informuje o zákaze vyhadzování nepotřebovaných elektrických a elektronických zařízení (vrátane baterií a akumulátorů) do komunálneho (netriedeného) odpadu. Opatrované zariadenia musia byť separované a odovzdané do príslušných zberných miest, aby mohli byť náležite recyklované, čím sa znižuje množstvo odpadov a znižuje využívanie prírodných zdrojov. Nekontrolované uvoľňovanie nebezpečných látok, ktoré sú v elektrických a elektronických zariadeniach, môže ohrozovať ľudské zdravie a mať negatívny dopad na životné prostredie. Každá domácnosť má dôležitú úlohu v procese opätovného použitia a opätovného získavania surovín, vrátane recyklácie, z opotrebovaných zariadení. Blížišie informácie o správnych metódach recyklácie vám poskytne miestna samospráva alebo predajca.

Ez a szimbólum arra hívja fel a figyelmet, hogy tilos az elhasznált elektromos és elektronikus készüléket (többek között elemeket és akkumulátorokat) egyéb hulladékokkal együtt kidobni. Az elhasznált készüléket szelektíven gyűjtsé és a hulladék mennyiségének, valamint a természetes erőforrások felhasználásának csökkentése érdekében adja le a megfelelő gyűjtőpontra újrafeldolgozás és újrahasznosítás céljából. Az elektromos és elektronikus készülékek találati veszélyes összetevők ellenőrzetlen kibocsátása veszélyt jelenthet az emberi egészségre és negatív változásokat okozhat a természetes környezetben. A háztartások fontos szerepet töltenek be az elhasznált készülék újrafeldolgozásában és újrahasznosításában. Az újrahasznosítás megfelelő módjával kapcsolatos további információkat a helyi hatóságoktól vagy a termék értékesítőjétől szerezhet.

Acest simbol indică faptul că deșeurile de echipamente electrice și electronice (inclusiv baterii și acumulatori) nu pot fi eliminate împreună cu alte tipuri de deșeuri. Deșeurile de echipamente trebuie colectate și preluate separat la un punct de colectare în vederea reciclării și recuperării, pentru a reduce cantitatea de deșeuri și consumul de resurse naturale. Eliberarea necontrolată a componentelor periculoase conținute în echipamentele electrice și electronice poate prezenta un risc pentru sănătatea oamenilor și are efecte adverse asupra mediului. Gospodăriile joacă un rol important prin contribuția lor la reutilizare și recuperare, inclusiv reciclarea deșeurilor de echipamente. Pentru mai multe informații în legătură cu metodele de reciclare adecvate, contactați autoritățile locale sau distribuitorul dumneavoastră.

Este símbolo indica que los residuos de aparatos eléctricos y electrónicos (incluidas las pilas y acumuladores) no pueden eliminarse junto con otros residuos. Los aparatos usados deben recogerse por separado y entregarse a un punto de recogida para garantizar su reciclado y recuperación a fin de reducir la cantidad de residuos y el uso de los recursos naturales. La liberación incontrolada de componentes peligrosos contenidos en los aparatos eléctricos y electrónicos puede suponer un riesgo para la salud humana y causar efectos adversos en el medio ambiente. El hogar desempeña un papel importante en la contribución a la reutilización y recuperación, incluido el reciclado de los residuos de aparatos. Para obtener más información sobre los métodos de reciclaje adecuados, póngase en contacto con su autoridad local o distribuidor.

Ce symbole indique que les déchets d'équipements électriques et électroniques (y compris les piles et accumulateurs) ne peuvent être éliminés avec d'autres déchets. Les équipements usagés devraient être collectés séparément et remis à un point de collecte afin d'assurer leur recyclage et leur valorisation et de réduire ainsi la quantité de déchets et l'utilisation des ressources naturelles. La dissémination incontrôlée de composants dangereux contenus dans des équipements électriques et électroniques peut présenter un risque pour la santé humaine et avoir des effets néfastes sur l'environnement. Le ménage joue un rôle important en contribuant à la réutilisation et à la valorisation, y compris le recyclage des équipements usagés. Pour plus d'informations sur les méthodes de recyclage appropriées, contactez votre autorité locale ou votre revendeur.

Questo simbolo indica che l'apparecchiatura elettrica e elettronica usata (compresa la batteria e gli accumulatori) non può essere smaltita insieme con altri rifiuti. Le apparecchiature usurate devono essere raccolte separatamente e consegnate al punto di raccolta specializzato per garantire il riciclaggio e il recupero, al fine di ridurre la quantità di rifiuti e diminuire l'uso delle risorse naturali. Il rilascio incontrollato dei componenti pericolosi contenuti nelle apparecchiature elettriche e elettroniche può costituire il rischio per la salute umana e causare gli effetti negativi sull'ambiente naturale. Il nucleo familiare svolge il ruolo importante nel contribuire al riutilizzo e al recupero, compreso il riciclaggio dell'apparecchiatura usata. Per ottenere le ulteriori informazioni sui metodi di riciclaggio appropriate, contattare l'autorità locale o il rivenditore.

Dit symbol geeft aan dat afgedankte elektrische en elektronische apparatuur (inclusief batterijen en accu's) niet samen met ander afval mag worden weggegooid. Afgedankte apparatuur moet gescheiden worden ingezameld en bij een inzamelpunt worden ingeleverd om te zorgen voor recycling en teruggewinnning, zodat de hoeveelheid afval en het gebruik van natuurlijke hulpbronnen kan worden beperkt. Het ongecontroleerd vrijkomen van gevaarlijke componenten in elektrische en elektronische apparatuur kan een risico vormen voor de menselijke gezondheid en schadelijke gevolgen hebben voor het milieu. Het huishouden speelt een belangrijke rol bij het bijdragen aan hergebruik en teruggewinnning, inclusief recycling van afgedankte apparatuur. Voor meer informatie over de juiste recyclingmethoden kunt u contact opnemen met uw gemeente of detailhandelaar.

Autó o símbolo deýi, že odpadové zariadenia (vrátane batérií a akumulátorov) sa nemôžu likvidovať spoločne s ostatnými odpadmi. Používané zariadenia sa musia zbierať selektívne a odovzdať na zbernom mieste, aby bolo možné ich recyklovať a opätovne využiť, čím sa zníži množstvo odpadu a zníži sa využívanie prírodných zdrojov. Neovládane uvoľňovanie nebezpečných zložiek obsiahnutých v elektrických a elektronických zariadeniach môže ohroziť ľudské zdravie a mať negatívny vplyv na prírodné prostredie. Každá domácnosť má dôležitú úlohu v procese opätovného použitia a opätovného získavania surovín, vrátane recyklácie, z opotrebovaných zariadení. Blížišie informácie o správnych metódach recyklácie vám poskytne miestna samospráva alebo predajca.

CHARAKTERYSTYKA WYROBU

Okrzesywarka na wsięgniku jest rodzajem pilarki łańcuchowej, która służy do pielęgnacji korony drzew. Umożliwia cięcie gałęzi o niewielkiej średnicy w miejscach niedostępnych dla tradycyjnej pilarki łańcuchowej. Ze względu na elektryczny napęd okrze-sywarki praca jest znacznie cichsza niż w przypadku narzędzia spalinowego, możliwa jest także w pobliżu zabudowań. Dzięki akumulatorowemu zasilaniu, okrze-sywarka umożliwia prace w miejscach niedostępnych dla produktów zasilanych sieciowo. Praca-wadliwa, niezawodna i bezpieczna praca narzędziem jest zależna od właściwej eksploatacji, dlatego:

Przed przystąpieniem do pracy z narzędziem należy przeczytać całą instrukcję i zachować ją.

Za wszelkie szkody i obrażenia powstałe w wyniku używania narzędzia niezgodnie z przeznaczeniem, nie przestrzegania przepisów bezpieczeństwa i zaleceń niniejszej instrukcji, dostawca nie ponosi odpowiedzialności. Używanie narzędzia niezgodnie z przeznaczeniem powoduje także utratę praw użytkownika do gwarancji i rękojmi.

WYPOSAŻENIE PRODUKTU

Produkt jest dostarczany w stanie kompletnym, ale przed pierwszym użyciem wymagany jest montaż.

Wraz z okrze-sywarką dostarczane są: prowadnica łańcucha, łańcuch tnący, osłona prowadnicy, akumulator, stacja ładująca i pas nośny. Uwaga! Produkt o numerze katalogowym: YT-82837 nie został wyposażony w akumulator i stację ładującą.

DANE TECHNICZNE

Parametr	Jednostka miary	Wartość
Numer katalogowy		YT-82836, YT-82837
Napięcie znamionowe	[V]	18 DC
Prędkość przesuwu łańcucha	[m/s]	5
Prędkość obrotowa	[min ⁻¹]	2500 ± 10%
Długość prowadnicy	[mm / "]	200 / 8
Długość cięcia	[mm]	165
Podziałka łańcucha	[mm]	9,525
Rozstaw łańcucha	[mm]	19
Typ łańcucha		91P033
Typ prowadnicy łańcucha		M1430833-1041TL
Liczba zębów koła napędowego łańcucha i podziałka		6 zębów x 9,525 mm
Klasa ochronności elektrycznej		III
Pojemność zbiornika oleju	[cm ³]	60
Masa (bez akumulatora, prowadnicy i łańcucha)	[kg]	3,25
Poziom hałasu		
- L _{wa} (ciśnienie)	[dB] (A)	72,8 ± 3,0
- L _{wa} (moc)	[dB] (A)	90,13 ± 3,0
Drgania (tylny uchwyt / przedni uchwyt)	[m/s ²]	0,6481 ± 1,5
Rodzaj akumulatora		Li-Ion
Pojemność akumulatora*	[Ah]	2
Energia akumulatora*	[Wh]	36
Stacja ładująca*		
Napięcie wejściowe	[V~]	220 - 240
Częstotliwość sieci	[Hz]	50 / 60
Moc znamionowa	[W]	60
Napięcie wyjściowe	[V]	21 DC
Prąd wyjściowy	[A]	2,4
Czas ładowania**	[h]	1

* tylko w modelach wyposażonych w akumulator i ładowarkę

** podany czas ładowania dotyczy tylko akumulatora o pojemności wymienionej w tabeli

Deklarowana wartość emisji hałasu została zmierzona za pomocą standardowej metody badań i może być użyta do porównania jednego narzędzia z drugim. Deklarowana wartość emisji hałasu może zostać użyta we wstępnej ocenie ekspozycji.

Deklarowana, całkowita wartość drgań została zmierzona za pomocą standardowej metody badań i może być użyta do porównania jednego narzędzia z drugim. Deklarowana, całkowita wartość drgań może zostać użyta we wstępnej ocenie ekspozycji.

Uwaga! Emisja drgań podczas pracy narzędziem może się różnić od zadeklarowanej wartości, w zależności od sposobu użycia narzędzia.

Uwaga! Należy określić środki bezpieczeństwa mające chronić operatora, które są oparte na ocenie narażenia w rzeczywistych warunkach użytkowania (wliczając w to wszystkie części cyklu pracy, jak na przykład czas kiedy narzędzie jest wyłączone lub pracuje na biegu jałowym oraz czas aktywacji).

OGÓLNE OSTRZEŻENIA DOTYCZĄCE BEZPIECZEŃSTWA ELEKTRONARZĘDZI

Ostrzeżenie! Należy zapoznać się ze wszystkimi ostrzeżeniami bezpieczeństwa, ilustracjami oraz specyfikacjami dostarczonymi z tym elektronarzędziem. Nieprzestrzeganie ich może prowadzić do porażenia elektrycznego, pożaru albo do poważnych urazów.

Zachować wszystkie ostrzeżenia oraz instrukcje do przyszłego odniesienia się.

Pojęcie „elektronarzędzie” użyte w ostrzeżeniach odnosi się do wszystkich narzędzi napędzanych prądem elektrycznym zarówno przewodowych, jak i bezprzewodowych.

Bezpieczeństwo miejsca pracy

Miejsce pracy należy utrzymywać dobrze oświetlone i w czystości. Nieporządek i słabe oświetlenie mogą być przyczynami wypadków.

Nie należy pracować elektronarzędziami w środowisku o zwiększonym ryzyku wybuchu, zawierającym palne ciecze, gazy lub opary. Elektronarzędzia generują iskry, które mogą zapalić pył lub opary.

Nie należy dopuszczać dzieci i osób postronnych do miejsca pracy. Utrata koncentracji może spowodować utratę kontroli.

Bezpieczeństwo elektryczne

Wtyczka przewodu elektrycznego musi pasować do gniazdka sieciowego. Nie wolno modyfikować wtyczki w jakikolwiek sposób. Nie wolno stosować żadnych adapterów wtyczki z uziemionymi elektronarzędziami. Niemodyfikowana wtyczka pasująca do gniazdka zmniejsza ryzyko porażenia prądem elektrycznym.

Unikać kontaktu z uziemionymi powierzchniami takimi jak rury, grzejniki i chłodziarki. Uziemienie ciała zwiększa ryzyko porażenia prądem elektrycznym.

Nie należy narażać elektronarzędzi na kontakt z opadami atmosferycznymi lub wilgocią. Woda i wilgoć, która dostanie się do wnętrza elektronarzędzia zwiększa ryzyko porażenia prądem elektrycznym.

Nie przeciążać kabla zasilającego. Nie używać kabla zasilającego do noszenia, ciągnięcia lub odłączania wtyczki od gniazdka sieciowego. Unikać kontaktu kabla zasilającego z ciepłem, olejami, ostrymi krawędziami i ruchomymi częściami. Uszkodzenie lub splątanie kabla zasilającego zwiększa ryzyko porażenia prądem elektrycznym.

W przypadku pracy poza pomieszczeniami zamkniętymi należy używać przedłużaczy przeznaczonych do pracy poza pomieszczeniami zamkniętymi. Użycie przedłużacza przystosowanego do pracy na zewnątrz pomieszczeń zmniejsza ryzyko porażenia prądem elektrycznym.

W przypadku, gdy używanie elektronarzędzia w środowisku wilgotnym jest nieuniknione, jako ochronę przed napięciem zasilania należy stosować urządzenie różnicowoprądowe (RCD). Zastosowanie RCD zmniejsza ryzyko porażenia prądem elektrycznym.

Bezpieczeństwo osobiste

Pozostań czujny, zwracaj uwagę na to, co robisz i zachowuj zdrowy rozsądek podczas pracy elektronarzędziem. Nie używaj elektronarzędzia będąc zmęczonym lub pod wpływem narkotyków alkoholu lub leków. Nawet chwila nieuwagi podczas pracy może prowadzić do poważnych urazów osobistych.

Używaj środków ochrony osobistej. Zawsze zakładaj ochronę wzroku. Stosowanie środków ochrony osobistej, takich jak maski przeciwpyłowe, przeciwpoślizgowe obuwie ochronne, kaski i ochronniki słuchu zmniejszają ryzyko poważnych urazów osobistych.

Zapobiegaj przypadkowemu uruchomieniu. Upewnij się, że włącznik elektryczny jest w pozycji „wyłączony” przed podłączeniem do zasilania i/lub akumulatora, podniesieniem lub przenoszeniem elektronarzędzia. Przenoszenie elektronarzędzia z palcem na włączniku lub zasilenie elektronarzędzia, gdy włącznik jest w pozycji „włączony” może prowadzić do poważnych urazów.

Przed włączeniem elektronarzędzia usuń wszelkie klucze i inne narzędzia, które zostały użyte do jego regulacji. Klucz pozostawiony na obracających się elementach narzędzia może prowadzić do poważnych urazów.

Nie sięgaj i nie wychylaj się zbyt daleko. Utrzymuj odpowiednią postawę oraz równowagę przez cały czas. Pozwoli to na łatwiejsze zapanowanie nad elektronarzędziem w przypadku niespodziewanych sytuacji podczas pracy.

Ubiierz się odpowiednio. Nie zakładaj luźniej odzieży lub biżuterii. Utrzymuj włosy oraz odzież z dala od ruchomych części elektronarzędzia. Luźna odzież, biżuteria lub długie włosy mogą zostać pochwycone przez ruchome części.

Jeżeli urządzenia są przystosowane do podłączenia odciągu pyłu lub gromadzenia pyłu, upewnij się, że zostały one podłączone i użyte prawidłowo. Użycie odciągu pyłu zmniejsza ryzyko zagrożeń związanych z pyłami.

Nie pozwól, aby doświadczenie nabyte z częstego użycia narzędzia spowodowały bez troskę i ignorowanie zasad bezpieczeństwa. Bez troskie działanie może spowodować poważne urazy w ułamku sekundy.

Użytkowanie i troska o elektronarzędzie

Nie przeciążaj elektronarzędzia. Używaj elektronarzędzia właściwego do wybranego zastosowania. Właściwe elektrona-

rzędzie zapewni lepszą i bezpieczniejszą pracę jeżeli zostanie użyte do zaprojektowanego obciążenia.

Nie używaj elektronarzędzia, jeśli włącznik elektryczny nie umożliwia włączenia i wyłączenia. Narzędzie, które nie daje się kontrolować za pomocą włącznika sieciowego jest niebezpieczne i należy je oddać do naprawy.

Odlącz wtyczkę od gniazdka zasilającego i/lub zdemontuj akumulator, jeżeli jest odłączalny od elektronarzędzia przed regulacją, wymianą akcesoriów lub przechowywaniem narzędzia. Takie środki zapobiegawcze pozwolą na uniknięcie przypadkowego włączenia elektronarzędzia.

Przechowuj narzędzie w miejscu niedostępnym dla dzieci, nie pozwól osobom nieznającym obsługi elektronarzędzia lub tych instrukcji posługiwać się elektronarzędziem. Elektronarzędzia są niebezpieczne w rękach nieprzeszkolonych użytkowników. **Konserwuj elektronarzędzia oraz akcesoria. Sprawdzaj narzędzie pod kątem niedopasowań lub zacięć ruchomych części, uszkodzeń części oraz jakichkolwiek innych warunków, które mogą wpłynąć na działanie elektronarzędzia. Uszkodzenia należy naprawić przed użyciem elektronarzędzia.** Wiele wypadków jest spowodowanych przez niewłaściwie konserwowane narzędzia. **Narzędzia tnące należy utrzymywać czyste i naostrzone.** Właściwie konserwowane narzędzia tnące z ostrymi krawędziami jest mniej skłonne do zakleszczania i jest łatwiej kontrolować je podczas pracy.

Stosuj elektronarzędzia, akcesoria oraz narzędzia wstawiane itd. zgodnie z niniejszymi instrukcjami, biorąc pod uwagę rodzaj i warunki pracy. Stosowanie narzędzi do innej pracy niż zostały zaprojektowane, może spowodować powstanie niebezpiecznej sytuacji.

Rękojeści oraz powierzchnie do chwytania utrzymuj suche, czyste oraz wolne od oleju i smaru. Śliskie rękojeści i powierzchnie do chwytania nie pozwalają na bezpieczną obsługę oraz kontrolowanie narzędzia w niebezpiecznych sytuacjach.

Naprawy

Naprawiaj elektronarzędzie tylko w uprawnionych do tego zakładach, używających tylko oryginalnych części zamiennych. Zapewni to właściwe bezpieczeństwo pracy elektronarzędzia.

DODATKOWE INSTRUKCJE BEZPIECZEŃSTWA

Podczas pracy okrzesywarką należy wszystkie części ciała trzymać z dala od łańcucha. Przed uruchomieniem okrzesywarki należy się upewnić, że łańcuch z niczym nie ma kontaktu. Chwila nieuwagi podczas pracy okrzesywarką może spowodować zaplątanie odzieży lub części ciała w łańcuch okrzesywarki.

Stosować okulary ochronne i ochronniki słuchu. Zalecana jest także ochrona głowy, rąk, nóg oraz stóp. Odpowiednia odzież ochronna zmniejsza ryzyko obrażeń na skutek kontaktu z odpadami lub przypadkowym kontaktem z łańcuchem.

Nie pracować okrzesywarką na drzewie. Praca okrzesywarką podczas przebywania na drzewie może skutkować obrażeniami.

Zawsze utrzymywać właściwą postawę oraz pracować okrzesywarką stojąc na nieruchomej, bezpiecznej i równej powierzchni. Śliska lub niestabilna powierzchnia, np. drabina może skutkować utratą równowagi lub utratą kontroli nad okrzesywarką.

Podczas cięcia naprężonej gałęzi należy zachować ostrożność przed odbiciem. W przypadku zwolnienia naprężenia zgromadzonego we włókna drewna gałąź może uderzyć operatora i/lub pozbawić kontroli nad okrzesywarką.

Szczególną ostrożność należy zachować podczas cięcia krzewów i młodych drzewek. Smukły materiał może pochwycić łańcuch i pchnąć okrzesywarkę w kierunku operatora lub wytrącić go z równowagi.

Przenosić okrzesywarkę łańcuchową wyłączoną i z dala od ciała. Podczas transportu lub przechowywania okrzesywarki należy zawsze zakładać osłonę przewodnicy łańcucha. Prawidłowe trzymanie okrzesywarki zmniejsza prawdopodobieństwo przypadkowego kontaktu z ruchomymi częściami okrzesywarki.

Przestrzegać instrukcji dotyczących smarowania, naciągania łańcucha oraz wymiany akcesoriów. Nieprawidłowo naciągnięty lub nieprawidłowo nasmarowany łańcuch może zarówno pęknąć jak zwiększyć szansę odbicia w stronę operatora.

Uchwyty należy utrzymywać suche, czyste i wolne od smarów i olejów. Tłuste lub pokryte smarem uchwyty są śliskie i powodują utratę kontroli nad okrzesywarką.

Przecinać tylko drewno. Nie używać okrzesywarki do pracy do której nie została przeznaczona. Na przykład: nie ciąć plastiku, betonu, lub niedrewnianych materiałów budowlanych. Stosowanie okrzesywarki łańcuchowej do prac innych niż została przeznaczona może skutkować powstaniem niebezpiecznych sytuacji.

Podczas pracy trzymać okrzesywarkę za izolowane uchwyty, ponieważ łańcuch może zetknąć się z przewodem pod napięciem, w tym z własnym kablem zasilającym w przypadku narzędzi zasilanych sieciowo. Łańcuch stykający się z przewodem pod napięciem może spowodować, że metalowe części okrzesywarki także znajdą się pod napięciem, co może spowodować porażenie elektryczne operatora.

Trzymać okrzesywarkę w wystarczającej odległości od linii energetycznych. Kontakt z linią energetyczną grozi porażeniem elektrycznym, poważnymi obrażeniami lub śmiercią.

Stosować środki ochrony osobistej w postaci ochrony głowy, oczu oraz słuchu. Należy także stosować obuwie ochronne oraz rękawice ochronne. Zastosowanie odpowiednich środków ochrony osobistej zmniejsza ryzyko urazów, które mogą powstać podczas pracy.

Przyczyny i zapobieganie zjawisku odbicia w stronę operatora.

Odbicie w stronę operatora może wystąpić wtedy kiedy koniec przewodnicy zetknie się z przedmiotem lub kiedy przecinane

drewno zakleszczy okrzesywarke w rzazie. W pewnych przypadkach zetknięcie się końca prowadnicy z przedmiotem może spowodować gwałtowną reakcję podbijającą prowadnicę w górę i w kierunku operatora. Zakleszczenie w rzazie górnej krawędzi prowadnicy może gwałtownie skierować prowadnicę w kierunku operatora.

Każda z tych reakcji może spowodować utratę kontroli nad okrzesywarke co może spowodować poważne obrażenia. Nie należy polegać wyłącznie na elementach bezpieczeństwa wbudowanych w okrzesywarke. Operator okrzesywarke powinien podjąć kilka kroków w celu zapobiegnięcia wypadkom i obrażeniom podczas pracy.

Odbicie w kierunku operatora jest wynikiem niewłaściwego użycia i/ lub nieprawidłowych procedur lub warunków obsługi i może go uniknąć przez podjęcie odpowiednich środków ostrożności podanych poniżej:

Utrzymywać pewny uchwyt obu rąk z kciukami i palcami zamykającymi się wokół uchwytów okrzesywarke, pozycja ciała i ramion powinna pozwalać na przecistawianie się siłom powstającym podczas odbicia. Jeżeli zostaną podjęte odpowiednie środki ostrożności, to siły odbicia mogą być kontrolowane przez operatora. Nie należy pozwalać na swobodny ruch okrzesywarke.

Stosować zamienniki prowadnicy i łańcucha tylko wyszczególnione przez producenta. Nieprawidłowy zamiennik prowadnicy i łańcucha może spowodować pęknięcie łańcucha i/ lub zjawisko odbicia.

Przestrzegać instrukcji podanych przez producenta dotyczących ostrzeżenia i konserwacji łańcucha. Zmniejszenie głębokości rowka prowadnicy łańcucha może prowadzić do zwiększania prawdopodobieństwa wystąpienia zjawiska odbicia.

Zabronione jest wystawianie okrzesywarke na działanie opadów atmosferycznych oraz użytkowanie jej w atmosferze podwyższonej wilgotności. Zabronione jest także użytkowanie okrzesywarke w atmosferze o zwiększonym ryzyku pożaru lub wybuchu.

Podczas pracy należy unikać kontaktu z uziemionymi, przewodzącymi i nieizolowanymi przedmiotami, takimi jak rury, grzejniki czy chłodziarki. Podczas gdy narzędzie nie jest użytkowana, należy ją przechowywać w suchym, zamkniętym miejscu, niedostępnym osobom postronnym.

Należy używać łańcucha tnącego przystosowanego do danego obciążenia. Nie stosować łańcuchów tnących przeznaczonych do lekkiej pracy, do pracy przy dużym obciążeniu.

Podczas wymiany, napraw i regulacji łańcucha tnącego zawsze zakładać rękawice ochronne.

Podczas transportu okrzesywarke należy się upewnić, że została ona odłączona od źródła zasilania. Okrzesywarke zasilane sieciowo należy odłączyć od gniazdka, od okrzesywarek zasilanych akumulatorowo należy odłączyć akumulator. Na prowadnicę z łańcuchem tnącym musi być założona osłona.

Nie przenosić okrzesywarke zasilanej sieciowo trzymając ją za kabel zasilający. Nie odłączać wtyczki od gniazdka ciągnąc za kabel zasilający.

Należy unikać przypadkowego włączenia okrzesywarke. W przypadku przenoszenia okrzesywarke podłączonej do sieci lub z podłączonym akumulatorem należy palce trzymać z dala od włącznika zasilania.

Zawsze zakładać odpowiednie, przylegające do ciała ubranie ochronne.

Pracować okrzesywarke zawsze trzymając ją obiema rękami. Podczas pracy zabezpieczyć luźne kawałki drewna, tak żeby uniemożliwić im ruch, na przykład przez umieszczenie w koźle. Należy unikać cięcia drewna umieszczonego na ziemi. Unikać obróbki drewna niezabezpieczonego przed przemieszczaniem się podczas cięcia.

Podczas pracy nie trzymać uchwytów okrzesywarke powyżej ramion. Nie pracować okrzesywarke stojąc na drabinie. Przyjąc taką postawę podczas pracy, aby nie było potrzeby wyciągania rąk na pełną długość.

Utrzymywać łańcuch w czystości. Łańcuch musi być naostrzony i nasmarowany. Zapewni to wydajniejszą i bezpieczniejszą pracę. Łańcuch można naostrzyć w wyspecjalizowanym serwisie. Przed każdym użyciem należy sprawdzić stan łańcucha. W przypadku stwierdzenia pęknięć, powyłamywanych zębów lub jakichkolwiek innych uszkodzeń należy, przed rozpoczęciem pracy, wymienić łańcuch na nowy.

W przypadku stwierdzenia jakichkolwiek uszkodzonych lub zepsutych elementów okrzesywarke. Należy zaprzestać lub nie podejmować pracy. Uszkodzone elementy muszą zostać wymienione przed rozpoczęciem pracy.

Okrzesywarke należy użytkować zgodnie z przeznaczeniem, narzędzie służy tylko do cięcia drewna. Podczas pracy należy uważać na elementy metalowe lub kamienie, które mogą być w obrabianym drewnie.

Należy stosować tylko oryginalne części zamienne. Nie stosowanie oryginalnych części zamiennych może zwiększyć ryzyko awarii i prowadzić do obrażeń ciała.

Okrzesywarke należy naprawiać tylko w autoryzowanych przez producenta serwisach. Stosujących oryginalne części zamienne. Pozwoli to zminimalizować ryzyko wypadków i uszkodzeń sprzętu.

OBŚLUGA PRODUKTU

Przygotowanie okrzesywarke do pracy

Uwaga! Przed wszystkimi czynnościami montażowymi i regulacyjnymi należy odłączyć okrzesywarke od zasilania. **Zdemontować akumulator z gniazda elektronarzędzia!**

Przed pierwszym użyciem należy zamontować prowadnicę i łańcuch tnący.

Montaż ze względu na bezpieczeństwo należy przeprowadzać w rękawicach ochronnych.

Odkręcić pokrętkę blokującą tak, aby było możliwe zdjęcie całego panelu bocznego.

Zamontować prowadnicę i łańcuch w sposób pokazany na zdjęciu (II).

Upewnić się, że łańcuch i prowadnica zostały założone we właściwym kierunku. Kształt i kierunek ogniw widoczny na obudowie narzędzia powinien odpowiadać kierunkowi łańcucha widocznemu na ogniwach w postaci strzałki. Jeżeli na ogniwach łańcucha, prowadnicy i obudowie jest widoczne oznaczenie kierunku ruchu łańcucha, to powinno mieć ono ten sam kierunek.

Nie należy jeszcze napiąć łańcucha, ale należy się upewnić, że łańcuch trafił w szczelinę prowadnicy oraz w zęby na kole napędowym. Zamontować panel boczny i dokręcić pokrętkę blokady. Jednak tak, aby nie zablokować możliwości ruchu prowadnicy. Za pomocą klucza napiąć łańcuch. Dokręcić pokrętkę blokady. Sprawdzić naciąg łańcucha. W tym celu należy położyć okrzesywarkę i unieść ją trzymając za środkową część łańcucha (III). Podczas tej próby łańcuch w miejscu trzymania powinien się unieść ponad prowadnicę w zakresie widocznym na ilustracji. Jeśli łańcuch jest naciągnięty zbyt mocno lub zbyt słabo, należy poluzować nieco pokrętkę blokady i ustawić ponownie stopień napięcia łańcucha. Stan napięcia łańcucha należy sprawdzać także, co 10 minut pracy.

Zabezpieczyć zamontowaną prowadnicę z łańcuchem za pomocą osłony, a następnie połączyć obie części okrzesywarki. Unieść dźwignię obejmy (IV), a następnie wsunąć część z włącznikiem do obejmy części z prowadnicą. Jeżeli w szczelinie obejmy będą widoczne zaczepy umieszczone na obudowie części z włącznikiem oznacza to, że można zabezpieczyć połączenie opuszczając dźwignię obejmy (IV). Upewnić się, że części okrzesywarki nie rozłączą się podczas pracy.

Przed podłączeniem okrzesywarki do zasilania należy sprawdzić jej stan techniczny. W przypadku wykrycia jakichkolwiek uszkodzeń zabronione jest podłączanie jej do zasilania przed usunięciem uszkodzeń.

Uzupełnienie oleju

Uwaga! Przed wszystkimi czynnościami montażowymi i regulacyjnymi należy odłączyć okrzesywarkę od zasilania. Narzędzia zasilane sieciowo należy odłączyć od gniazdka, od okrzesywarek zasilanych akumulatorowo należy odłączyć akumulator.

Do smarowania łańcucha i mechanizmów okrzesywarki należy stosować tylko olej przeznaczony do takich zastosowań. Do smarowania nie można stosować zużytego oleju silnikowego. Nie spełnia on swojego zadania, co może prowadzić do uszkodzenia mechanizmu okrzesywarki.

Upewnić się, że w pojemniku jest olej smarujący. Okrzesywarkę położyć na poziomej powierzchni, sprawdzić wskaźnik oleju. Poziom oleju nie może być niższy niż wskazanie minimalnej ilości. Jeżeli nie ma takiego wskaźnika, za poziom odniesienia należy przyjąć dolną krawędź wskaźnika ilości oleju.

Zabronione jest użytkowanie okrzesywarki bez napełnionego zbiornika oleju. Grozi to uszkodzeniem łańcucha, prowadnicy oraz mechanizmów okrzesywarki. Zaleca się, aby uruchamianie i praca okrzesywarką odbywała się, co najmniej 3 metry od miejsca uzupełniania oleju. Uzupełnianie oleju należy prowadzić z dala od źródeł ognia i ciepła.

W celu uzupełnienia oleju należy odkręcić korek zbiornika oleju, wlać olej do zbiornika, tak aby poziom oleju zrównał się ze znacznikiem wskazującym maksymalny poziom oleju lub górną krawędzią wskaźnika poziomu oleju, następnie mocno i pewnie zakręcić korek zbiornika. W przypadku rozlania oleju należy dokładnie powycierać jego resztki przed podłączeniem okrzesywarki do zasilania.

Czynności regulacyjne

Ustawienie długości narzędzia jest możliwe po odciągnięciu dźwigni blokady (VI), a następnie wyregulowaniu długości narzędzia i zaciśnięciu dźwigni blokady. Możliwa jest płynna regulacja długości narzędzia w zakresie pomiędzy ogranicznikami ruchu.

Za uchwytem przednim znajduje się obejma, która umożliwi przymocowanie pasa nośnego drugi zaczep znajduje się na obudowie w pobliżu włącznika. Zaczep pasa należy przymocować do obejmy i zaczepu (VII) tak, aby blokada zaczepu zabezpieczyła narzędzie przed przypadkowym wyciępieniem się w trakcie pracy.

Pas należy założyć tak, aby opierał się na jednym z barków, a następnie skośnie oplatał klatkę piersiową operatora, umożliwiając zabezpieczenie narzędzia na wysokości biodra (VIII).

Przygotowanie miejsca pracy

Przed przystąpieniem do cięcia okrzesywarką, należy odpowiednio przygotować miejsce pracy tak, aby zminimalizować ryzyko wystąpienia zagrożeń, jakie towarzyszą pracy okrzesywarką. Należy się upewnić, że w miejscu pracy będą przebywały tylko osoby uprawnione.

Z miejsca pracy należy mieć dobrą widoczność, dlatego należy zachować szczególną ostrożność przy pracy w trudnych warunkach terenowych np. na pochyłym terenie.

Nie wolno rozpoczynać pracy podczas opadów atmosferycznych oraz w przypadku dużej wilgotności powietrza, np. mgły.

Należy założyć odzież ochronną oraz środki ochrony osobistej.

Należy unikać cięcia drutów, młodych drzew i belek drewnianych.

Należy wziąć pod uwagę, że ścięte gałęzie spadając mogą odbić się od innych gałęzi lub zablokować się pomiędzy innymi gałęziami. Należy przygotować drogę ucieczki na wypadek zagrożenia spadającymi gałęziami. Droga ucieczki powinna być wolna od przeszkód także w trakcie pracy. Jeżeli w trakcie pracy na drodze ucieczki pojawiają się przeszkody, należy je usunąć przed podjęciem dalszej pracy.

Podłączanie narzędzia do zasilania (IX)

Akumulator wsunąć w gniazdo zasilania stykami skierowanymi do wnętrza narzędzia oraz do góry, aż do momentu zdziałania zatrasków akumulatora. Upewnić się, że akumulator nie wysunie się podczas pracy.

Odłączyć akumulator należy przez naciśnięcie obu zatrząsków, a następnie wysunięcie akumulatora z obudowy narzędzia.

Uruchamianie okrzesywarki (X)

Zdjąć osłonę z przewodnicy i łańcucha.

Chwyć okrzesywarkę oburącz jedną ręką za uchwyt przedni, drugą za uchwyt tylny.

Upewnić się, że przewodnica i łańcuch nie stykają się z żadnym przedmiotem i powierzchnią.

Nacisnąć i przytrzymać palcem przycisk blokady włącznika znajdujący się na rękojeści.

Nacisnąć włącznik i przytrzymać go w tej pozycji. Przycisk blokady można zwolnić.

Zanim przystąpi się do ciecia poczekać aż silnik osiągnie pełne obroty oraz upewnić się, że łańcuch płynnie przesuwa się po przewodnicy. W przypadku usłyszenia jakiś podejrzanych dźwięków lub wycucia wibracji należy natychmiast wyłączyć narzędzie przez zwolnienie włącznika.

Wyłączanie narzędzia odbywa się przez zwolnienie nacisku na włącznik.

Po zatrzymaniu się łańcucha narzędzia należy odłączyć od zasilania i poddać konserwacji.

Praca okrzesywarką

Osoby, które mają zamiar pracować po raz pierwszy okrzesywarką powinny przed rozpoczęciem pracy zasięgnąć porady na temat pracy i bezpieczeństwa od wykwalifikowanego operatora okrzesywarki.

Podczas pracy należy przestrzegać podstawowych zasad bezpieczeństwa pracy. Należy także brać pod uwagę możliwość odbicia narzędzia w stronę operatora. Okrzesywarka może odbić w stronę obsługi w przypadku, gdy łańcuch tnący natrafi na opór.

Aby zminimalizować to ryzyko należy:

Zwracać uwagę na położenie szczytu przewodnicy podczas cięcia. Nie wolno ciąć górą ćwiartką szczytu przewodnicy (XI).

Należy ciąć tylko łańcuchem, który przesuwa się po dolnej części przewodnicy. Do ciętego drewna przykładac tylko już uruchomioną okrzesywarkę. Nie uruchamiać okrzesywarki po uprzednim przyłożeniu jej do obrabianego drewna.

Nie stać w płaszczyźnie cięcia. Pozwoli to zmniejszyć ryzyko obrażeń w przypadku odbicia okrzesywarki (XII).

Zawsze, podczas pracy, należy trzymać narzędzie za pomocą obu rąk.

Upewnić się, że łańcuch jest zawsze naostrzony i właściwie napięty.

Przy odcinaniu gałęzi i konarów nie należy ich ciąć od razu przy samym pniu, ale najpierw w odległości około 15 cm od pnia.

Należy wykonać dwa nacięcia na głębokość równą 1/3 średnicy gałęzi w odległości około 8 cm od siebie. Jedno nacięcie od dołu, drugie od góry. Następnie naciąć gałąź tuż przy pniu na głębokość równą 1/3 średnicy gałęzi. Dokończyć ciecie tnąc gałąź tuż przy pniu od góry. Nie wolno odcinać gałęzi tnąc od dołu (XIII).

W przypadku zaklinowania się okrzesywarki podczas przecinania drewna, nigdy nie wolno jej zostawiać z uruchomionym silnikiem w tej pozycji. Należy wyłączyć silnik narzędzia, odłączyć narzędzie od zasilania i za pomocą klinów wydobyć okrzesywarkę z zacięcia.

Stosowanie okrzesywarki do formowania żywopłotu lub ścinania krzaków jest zabronione.

Nie wolno dotykać głowica tnącą, łańcuchem oraz przewodnicą ziemi ani dopuścić do zabrudzenia narzędzia ziemią.

Instrukcje bezpieczeństwa ładowania akumulatora

Uwaga! Przed rozpoczęciem ładowania upewnić się, czy korpus zasilacza, przewód i wtyczka nie są popękane i uszkodzone. Zabrania się używania niesprawnej lub uszkodzonej stacji ładującej i zasilacza! Do ładowania akumulatorów wolno używać jedynie stacji ładującej i zasilacza dostarczonych w zestawie. Używanie innego zasilacza może spowodować powstanie pożaru lub zniszczenie narzędzia. Ładowanie akumulatora może odbywać się jedynie w pomieszczeniu zamkniętym, suchym i zabezpieczonym przed dostępem osób niepowołanych, a zwłaszcza dzieci. Nie wolno używać stacji ładującej i zasilacza bez stałego dozoru osoby dorosłej! W razie konieczności opuszczenia pomieszczenia, w której odbywa się ładowanie, należy odłączyć ładowarkę od sieci elektrycznej przez wyjęcie zasilacza z gniazda sieci elektrycznej. W przypadku wydobycia się z ładowarki dymu, podejrzanego zapachu itp. należy natychmiast wyjąć wtyczkę ładowarki z gniazda sieci elektrycznej!

Wiertarko - wkrętarka dostarczana jest z akumulatorem nie naładowanym, dlatego przed rozpoczęciem pracy należy go ładować zgodnie z procedurą opisaną poniżej za pomocą znajdujących się w zestawie zasilacza i stacji ładującej. Akumulatory typu Li-Ion (litowo - jonowe) nie wykazują tzw. "efektu pamięciowego", co pozwala je doładowywać w dowolnym momencie. Zalecane jest jednak rozładowanie akumulatora podczas normalnej pracy, a następnie naładowanie do pełnej pojemności. Jeżeli ze względu na charakter pracy nie jest możliwe za każdym razem takie potraktowanie akumulatora, to należy to zrobić przynajmniej co kilka, kilkanaście cykli pracy. W żadnym wypadku nie wolno rozładowywać akumulatorów zwierając elektrody, gdyż powoduje to nieodwracalne uszkodzenia! Nie wolno także sprawdzać stanu naładowania akumulatora, a następnie naładowanie do pełnej pojemności, przez zwieranie elektrod i sprawdzanie iskrzenia.

Przechowywanie akumulatora

Aby wydłużyć czas życia akumulatora należy zapewnić właściwe warunki przechowywania. Akumulator wytrzymuje około 500 cykli „ładowanie - rozładowanie”. Akumulator należy przechowywać w zakresie temperatur od 0 do 30 stopni Celsjusza, przy względnej wilgotności powietrza 50%. Aby przechowywać akumulator przez dłuższy czas, należy go naładować do ok 70% pojemności. W przypadku dłuższego przechowywania należy okresowo, raz w roku naładować akumulator. Nie należy doprowadzać do nadmiernego rozładowania akumulatora, gdyż skracca to jego żywotność i może spowodować nieodwracalne uszkodzenie.

W trakcie przechowywania akumulator będzie się stopniowo rozładowywał, ze względu na upływność. Proces samoistnego rozładowania zależy od temperatury przechowywania, im wyższa temperatura, tym szybszy proces rozładowania. W przypadku nie-

właściwego przechowywania akumulatorów może dojść do wycieku elektrolitu. W przypadku wycieku należy zabezpieczyć wyciek za pomocą środka neutralizującego, w przypadku kontaktu elektrolitu z oczami, należy obficie przemyć oczy wodą, a następnie niezwłocznie skorzystać z pomocy lekarskiej. **Zabronione jest korzystanie z narzędzia z uszkodzonym akumulatorem.** W przypadku całkowitego zużycia akumulatora należy go oddać do specjalistycznego punktu zajmującego się utylizacją tego typu odpadów.

Transport akumulatorów

Akumulatory litowo – jonowe wg przepisów prawnych są traktowane jak materiały niebezpieczne. Użytkownik narzędzia może transportować narzędzie z akumulatorem oraz same akumulatory drogą lądową. Nie muszą być wtedy spełnione dodatkowe warunki. W przypadku zlecenia transportu osobom trzecim (na przykład wysyłka za pomocą firmy kurierskiej) należy postępować zgodnie z przepisami dotyczącymi transportu materiałów niebezpiecznych. Przed wysyłką należy skontaktować się w tej sprawie z osobą o odpowiednich kwalifikacjach.

Zabronione jest transportowanie uszkodzonych akumulatorów. Na czas transportu demontowane akumulatory należy usunąć z narzędzia, odsłonięte styki zabezpieczyć, np. zakleić taśmą izolacyjną. Akumulatory zabezpieczyć w opakowaniu w taki sposób, aby nie przemieszczały się wewnątrz opakowania w trakcie transportu. Należy także przestrzegać przepisów krajowych dotyczących transportu materiałów niebezpiecznych.

Ładowanie akumulatora

Uwaga! Przed ładowaniem należy odłączyć zasilacz stacji ładującej od sieci elektrycznej przez wyciągnięcie wtyczki zasilacza z gniazda sieci elektrycznej. Ponadto należy oczyścić akumulator i jego zaciski z brudu i pyłu za pomocą miękkiej, suchej szmatki. Akumulator posiada wbudowany wskaźnik naładowania. Naciskając przycisk zaświeci się dioda (XIV), im więcej, tym bardziej naładowany akumulator. Jeżeli po naciśnięciu przycisku diody się nie świeci oznacza to rozładowany akumulator.

Odłączyć akumulator od narzędzia.

Wsunąć akumulator w gniazdo ładowarki (XIV).

Podłączyć ładowarkę do gniazda sieci elektrycznej.

Zaświeci się czerwona dioda, co oznacza proces ładowania.

Po zakończeniu ładowania zgaśnie dioda czerwona, a zaświeci się dioda zielona, oznaczająca pełne naładowanie akumulatora.

Należy wyciągnąć wtyczkę zasilacza z gniazda sieci elektrycznej.

Wysunąć akumulator ze stacji ładującej, naciskając przycisk zatrasku akumulatora.

Uwaga! Jeżeli po podłączeniu ładowarki do sieci elektrycznej zaświeci się zielona dioda oznacza to w pełni naładowany akumulator. W takim wypadku ładowarka nie rozpocznie procesu ładowania.

KONSERWACJA I PRZECHOWYWANIE PRODUKTU

Uwaga! Przed rozpoczęciem jakiegokolwiek czynności opisanej poniżej należy odłączyć narzędzie od zasilania. Narzędzia zasilane sieciowo należy odłączyć od gniazdzka, od narzędzi zasilanych akumulatorowo należy odłączyć akumulator.

Po każdym użyciu należy dokonać przeglądu stanu narzędzia ze szczególnym uwzględnieniem drożności otworów wentylacyjnych.

Należy sprawdzić ułożenie wszystkich elementów narzędzia. Ewentualne luźne połączenia śrubowe dokręcić. Sprawdzić napięcie i stan łańcucha. W przypadku zauważenia jakichkolwiek uszkodzeń łańcucha należy go wymienić na nowy. Zabronione jest używanie narzędzia z uszkodzonym łańcuchem!

Zbyt luźny łańcuch może spaść z przewodnicy, co może spowodować obrażenia operatora. Łańcuch musi być też właściwie naostrzony, ponieważ wymaga to odpowiedniego doświadczenia i narzędzi, zalecane jest, aby ostrzenie przeprowadzić w specjalistycznym serwisie. Należy uzupełnić braki oleju w zbiorniku. Obudowę narzędzia należy czyścić miękką suchą szmatką. Obudowę należy wyczyścić z resztek drewna, oleju, smaru oraz innych zanieczyszczeń. Narzędzie należy przechowywać w suchym, zamkniętym pomieszczeniu, odłączone od sieci elektrycznej.

Uwaga! Podczas przechowywania narzędzia może wydobywać się niewielka ilość oleju z systemu smarowania łańcucha, jest to normalny objaw i nie ma wpływu na poziom oleju w zbiorniku oraz nie jest objawem uszkodzenia.

Narzędzie należy przechowywać w miejscach zacienionych, suchych i wyposażonych w odpowiednią wentylację zapobiegającą kondensacji pary wodnej. Miejsce powinno być niedostępne dla osób postronnych zwłaszcza dzieci. W trakcie przechowywania przewodnica i łańcuch zawsze powinny być zabezpieczone osłoną.

SPECIFICATION OF THE PRODUCT

Pole pruner is a type of chain saw, used to care for tree crowns. It allows to cut small branches in places inaccessible to traditional pole pruners. Because its operation is much quieter than in the case of combustion tool, its operation is also possible in vicinity of buildings. Due to the battery power supply, the pole pruner allows you to work in areas, which are not accessible for mains-powered products. Correct, reliable, and safe operation of the device is dependent on its proper use, therefore:

Prior to working with the tool, you should read all the instruction and keep it around.

For any damages or injuries caused by the tool misuse, resulting from failure to comply with its designation, non compliance with safety regulations and recommendations included in this manual, the supplier does not accept any liability. The tool misuse causes also the loss of user's rights to the guarantee and warranty.

EQUIPMENT OF THE PRODUCT

The product is supplied in a complete state but before the first use it is required to assembly it.

With the pole pruner there are supplied: cutting chain, guide shield, battery, the charging station and belt carrier.

Attention! The product of the catalog number: YT-82837 has not been equipped with a rechargeable battery and charging station.

TECHNICAL DATA

Parameter	Unit	Value
Catalog number		YT-82836, YT-82837
Rated voltage	[V]	18 DC
Speed of the chain travel	[m/s]	5
Rotational speed	[min ⁻¹]	2500 ± 10%
The length of guide bar	[mm /"]	200 / 8
The length of cutting	[mm]	165
Chain scale	[mm]	9.525
Chain spread	[mm]	19
Chain type		91P033
Type of the chain guide		M1430833-1041TL
Number of teeth of the chain drive wheel and scale		6 teeth x 9.525 mm
Electric protection class		III
Oil tank capacity	[cm ³]	60
Weight (without the battery, guide and chain)	[kg]	3.25
Noise level		
- L _{wa} (pressure)	[dB (A)]	72,8 ± 3,0
- L _{wa} (power)	[dB (A)]	90,13 ± 3,0
Vibration (rear handle/front handle)	[m/s ²]	0,6481 ± 1,5
Type of the battery		Li-Ion
Capacity of the battery*	[Ah]	2
Energy of the battery*	[Wh]	36
Charging station*		
Input voltage	[V~]	220 - 240
Mains frequency	[Hz]	50 / 60
Rated power	[W]	60
Output voltage	[V]	21 DC
Input current	[A]	2.4
Time of charging**	[h]	1

* only for models equipped with battery and charger

** charging time applies only to the battery with a capacity listed in table

The declared noise emission value has been measured using the standard test method and can be used to compare one tool to another. The declared noise emission value can be used in the preliminary exposure assessment.

The declared total vibration value has been measured using the standard test method and can be used to compare one tool to another. The declared total vibration value can be used in the initial exposure assessment.

Note! The vibration emission during tool operation may differ from the declared value, depending on the manner the tool is used.

Note! Safety measures to protect the operator, which are based on an assessment of exposure under actual conditions of use (in-

cluding all parts of the work cycle, such as the time when the tool is switched off or idle and the activation time), must be specified.

GENERAL WARNINGS FOR THE SAFETY OF POWER TOOLS

Warning! Read all safety warnings, illustrations and specifications provided with this power tool. Failure to do so may result in electric shock, fire or serious injury.

Keep all warnings and instructions for future reference.

The term "power tool" used in warnings applies to all tools driven by power both wired and wireless.

Workplace safety

Keep the workplace well-lit and clean. Disorder and poor lighting can be causes of accidents.

Do not work with power tools in an environment with an increased risk of explosion, containing flammable liquids, gases or vapors. Power tools generate sparks that can ignite dust or fumes.

Children and third persons should not be allowed to enter the workplace. Loss of concentration can result in loss of control.

Electrical safety

The plug of the electric cable must match the power socket. You must not modify the plug in any way. Do not use any plug adapters with earthed power tools. An unmodified plug that fits the outlet reduces the risk of electric shock.

Avoid contact with earthed surfaces such as pipes, radiators and coolers. Grounding the body increases the risk of electric shock. **Do not expose power tools to contact with atmospheric precipitation or moisture.** Water and moisture that gets inside the power tool increases the risk of electric shock.

Do not overload the power cable. Do not use the power cord to carry, pull or unplug the power plug from the power outlet.

Avoid contact of the power cable with heat, oils, sharp edges and moving parts. Damage or entanglement of the power cord increases the risk of electric shock.

In the case of working outside closed rooms, use extension cords intended for work outside closed rooms. The use of an extension cord adapted for outdoor use reduces the risk of electric shock.

When using a power tool in a humid environment is unavoidable as a protection against supply voltage use a residual current device (RCD). The use of RCD reduces the risk of electric shock.

Personal safety

Stay alert, pay attention to what you do and keep common sense while working with the power tool. Do not use a power tool when you are tired or under the influence of alcohol or medication. Even a moment of inattention while working can lead to serious personal injury.

Use personal protective equipment. Always wear eye protection. The use of personal protective equipment such as dust masks, anti-slip safety shoes, helmets and hearing protection reduce the risk of serious personal injury.

Prevent accidental operation. Make sure that the electric switch is in the "off" position before connecting to the power supply and / or battery, lifting or moving the power tool. Moving the power tool with the finger on the switch or powering the power tool, when the switch is in the "on" position can lead to serious injuries.

Before turning on the power tool remove any keys and other tools that were used to adjust it. The key left on the rotating parts of the power tool can lead to serious injuries.

Do not reach and do not lean too far. Keep the right attitude and balance all the time. This will allow easier control over the power tool in case of unexpected work situations.

Dress accordingly. Do not wear loose clothing or jewelry. Keep your hair and clothing away from moving parts of the power tool. Loose clothing, jewelry or long hair can be caught by moving parts.

If the devices are fitted for the connection of dust extraction or dust collection, make sure that they are connected and used properly. The use of dust extraction reduces the risk of dust hazards.

Do not let the experience acquired from frequent use of the tool resulted in carelessness and ignoring safety rules. Carefree action can cause serious injuries in a fraction of a second.

Use and care of the power tool

Do not overload the power tool. Use the power tool appropriate for the selected application. The right power tool will provide a better and safer job if used according to the designed load.

Do not use the power tool, if the electric switch does not allow switching on and off. Power tool, which cannot be controlled by means of a power switch is dangerous and must be returned for repair.

Disconnect the plug from the power socket and / or remove the battery if it is detachable from the power tool before adjusting, changing accessories or storing the tool. Such preventive measures will allow you to avoid accidentally turning on the power tool.

Keep the tool out of the reach of children, do not let people who do not know how to operate the power tool or these instructions use a power tool. Power tools are dangerous in the hands of untrained users.

Maintain power tools and accessories. Check the tool for mismatches or jams of moving parts, damage to parts and any

other conditions that may affect the operation of the power tool. Damage must be repaired before using the power tool. Many accidents are caused by incorrectly maintained tools.

Keep cutting tools sharp and clean. Properly maintained cutting tools with sharp edges are less prone to jamming and are easier to control when working.

Use power tools, accessories and inserted tools etc. in accordance with these instructions, taking into account the type and conditions of work. The use of tools for work other than designed is likely to result in a dangerous situation.

Handles and gripping surfaces must be dry, clean and free from oil and grease. Slippery handles and gripping surfaces do not allow for safe operation and control of the tool in dangerous situations.

Repairs

Repair the power tool only in authorized facilities using only original spare parts. This ensures proper operation safety of the power tool.

ADDITIONAL SAFETY INSTRUCTIONS

When you work with the pole pruner you should keep away all parts of the body from the chain. Before starting the pole pruner, you should make sure that the chain has no contact with anything. A moment of inattention while operating the pole pruner may cause entanglement of clothing or body parts in the chain of pruner.

Wear protective gloves and hearing protection. It is recommended to also to have a protection of head, hands, the legs and feet. Suitable protective clothing reduces the risk of injuries due to contact with waste or due to accidental contact with the chain.

You should not work with the pole pruner, while you are on the tree. Operation of the pole pruner, while you are on the tree, may result in injury.

Always maintain proper posture and operate the pole pruner while standing on a stationary, secure and level surface. Slippery or unstable surface, eg. a ladder can result in loss of balance or loss of control of the pole pruner.

When cutting a stretched branch, you should beware of its rebound. If you release the tension, which is accumulated in the fibers of the wood, the branch may strike the operator and/or deprived of control of the pole pruner

Particular care must be taken while cutting shrubs and young trees. Slender material may catch the chain and push the pole pruner in the direction of the operator or unbalance the operator.

Move the pole pruner when it is switched off and keep it away from your body. When transporting or storing the pole pruner you should always install the chain guide cover. The proper keeping of the pole pruner reduces the possibility of accidental contact with moving parts of the pole pruner.

Follow instructions for the chain saw lubrication, the chain tensioning and replacement of accessories. Improperly tensioned or improperly lubricated chain can break and to increase the chance of rebound towards the operator.

The handles must be kept dry, clean and free from grease and oil. Oily or coated with grease handles are slippery and cause loss of control of the pole pruner

Cut only wood. Do not use the pole pruner for a work to which it was not intended. For example: do not cut the plastic, concrete, or non-wooden building materials. The use of pole pruner to perform works, other than it was intended for, can result in hazardous situations.

During operation keep the pole pruner with the insulated handles, because the chain may come into contact with energized cable, including its own power cable for mains-powered tools. Chain, which is connecting with the live wire under may cause, that the metal parts of the pole pruner also will be energized, what can cause electric shock to the operator.

Hold the pole pruner at sufficient distance from electric power lines. Contact with the electric power line can cause electric shock, serious injuries or death.

Use personal protective equipment in the form of head, eyes and hearing protection. You must also apply safety shoes and protective gloves. The use of appropriate personal protective equipment reduces the risk of injuries, that may arise during the work.

Causes and prevention of the phenomenon of rebound towards the operator.

Rebound in the direction of operator may occur when the end of the guide comes into contact with the object or when a cut wood piece jams the pole pruner in a cut kerf. In some cases, touching of the guide end with an object can cause dangerous reaction which will topple the guide in the direction of operator. Deadlocking in a cut kerf of the upper edge of guide can rapidly direct the guide in the direction of operator.

Each of these reactions may cause you to lose control over the pole pruner and also cause a serious injury. You should not rely solely on the security elements built into the pole pruner. Operator of the pole pruner should take a few steps in order to prevent accidents and injuries at work.

Rebound in the direction of operator is the result of misuse or incorrect procedures, or the terms of service and it can avoided by taking appropriate precautions, which are presented below:

Keep the grip of both hands with thumbs and fingers closing around the handles of pole pruner, the position of the body and shoulders should allow to oppose the forces, which are arising during rebound. If appropriate precautions are taken, then the rebound forces can be controlled by the operator. Do not allow for a free movement of the pole pruner.

You should use a replacements of guide and chain only as it is specified by the manufacturer. An incorrect replacement of guide and chain may cause breaking of the chain and/or an rebound phenomenon.

You should follow the instructions provided by the manufacturer for sharpening and maintenance of the chain. Reduction of the row depth of chain guide can lead to increase the likelihood of the occurrence of the phenomenon of an rebound.

It is forbidden to expose the pole pruner to atmospheric precipitation and using it in an atmosphere of increased humidity. It is also forbidden to use of the pole pruner in an atmosphere with an increased risk of fire or explosion.

During work with the pole pruner you should avoid any contact with the objects, which are earthed, conductive and uninsulated, such as pipes, heaters or coolers. When the tool is not in use, It should be stored in a dry, enclosed space, which is inaccessible to bystanders.

You should use the chain, which is adjusted for a given workload. You should not use the cutting chains which are designed for a light work, to work under heavy load.

During exchange, repair and adjustment of the pole pruner cutting chain you should always wear protective gloves.

When transporting the pole pruner, you should make sure that it has been disconnected from the power source. The pole pruner, which is mains powered, should be disconnected from the wall outlet, the pole pruners, which are battery operated, should be disconnect from the battery. On the guide with cutting chain the guard should be set on.

You should not transport the mains powered pole pruner by holding it with its power cable. Do not disconnect the plug from the wall socket by pulling out the power cable.

Avoid accidental switching on of the pole pruner. In the case of transporting the pole pruner that is connected to the mains or to connected to battery, you must keep your fingers away from the power switch.

Always wear the correct, adjacent to the body, protective clothing.

Always operate the pole pruner by holding it with both hands. While you are working you should secure loose pieces of wood, so that they

are prevent from moving, for example, by placing in them in a saw ing jack. You should avoid cutting the wood, which is located on the ground. You should avoid to process the wood, which is not secured against its movement during cutting.

During operation you should not hold the pole pruner above your shoulders. You should not work with the pole pruner, while you are on the tree. You should adopt such an position when you are working, that there would be no need to draw hands for a full length.

Keep the chain clean. The chain must be sharpened and lubricated. This will ensure a more efficient and safer work. The chain can be sharpened in a specialized service. Before each use, check the condition of chain..

If you find cracks, broken out teeth or any other damage, you should, before the start of the work, replace the chain with a new one.

In the case when you notice any damaged or broken parts of the pole pruner, you should stop the work nor to start it. Damaged parts must be replaced before the starting of work.

The pole pruner must be used in accordance with the intended use, it is designed only for wood cutting. When you work, you must be careful on metal elements or stones, which may be found in the processed wood.

Use only genuine spare parts. Usage of non-original spare parts may increase the risk of failure and lead to a body injury.

The pole pruner should be repaired only in services, which has been authorized by the manufacturer. Use original spare parts. This will minimize the risk of accidents and damage to equipment.

PRODUCT SERVICE

Preparation of the pole pruner to work

Attention! Before all mounting and regulatory operations, you should disconnect the pole pruner from the power supply. **Remove the battery pack from the power tool socket!**

Before using the pole pruner for a first time, you must mount the guide and cutting chain.

For security reasons, the assembly should be carried out with protective gloves

Loosen the locking knob so that it is possible to remove the entire side panel.

Install the guide and chain as it is shown in the picture (II).

Make sure, that chain and guide have been installed in the right direction. The shape and direction of the links, which is visible on the outside of the tool should correspond to the direction of the chain shown in the cells in the form of arrows. If on the chain, guide and enclosure there is visible the indication of movement direction of the chain, then it should have the same direction.

You should not tension the chain yet, but to make sure that the chain fits in the guide row and in the teeth on the driving wheel

Mount the side panel and tighten the locking knob. However, it should be done so it would not block the move of guide. Use the wrench to tension the chain. Tighten the locking knob. Check the chain tension. To do this, you should put the pole pruner and lift it holding by the middle part of the chain (III). During this test, the chain in the place of its holding, should lift more than guide for the range, which is visible on the illustration. If the chain is stretched too tightly or too loosely, you should loosen the locking knob slightly and adjust the chain tension again. The chain tension should be checked also every 10 hours of work.

Secure the mounted chain guide with the chain by using the shield, and then connect the two parts of the pole pruner. Lift the ring clamp lever (IV), and then insert the part with the switch to the part with ring clamp with guide. If in the ring clamp slot the are visible catches placed on the housing of part with the switch, this means that you can secure the connection by lowering the ring clamp lever (IV). Make sure, that the pole pruner parts will disconnect during work.

Before connecting the pole pruner to power, you should check its condition. If you detect any damage, it is forbidden to connect the pruner to the power supply before removing the damage.

Oil addition

Attention! Before all mounting and regulatory operations, you should disconnect the pole pruner from the power supply. The tool, which is mains powered, should be disconnected from the wall outlet, the pole pruners, which are battery operated, should be disconnected from the battery.

For the lubrication of the chain and pole pruner mechanisms you should only use the oil, which is intended for such purposes. For the lubrication you should not use the worn out engine oil. It does not meet its task, which can cause damage to the mechanism of pole pruner.

Make sure, that lubricating oil is in its container. You should put the pole pruner on a level surface, to check the oil indicator. The oil level must not be less than an indication of the minimum quantity. If there is no such indicator, for reference, you should take the bottom edge of the oil indicator.

It is forbidden to use the pole pruner without the filled oil tank. This can cause damage to the chain, to guide and pole pruner mechanisms. It is recommended that start and pole pruner operation be performed, at least 3 meters from the place of oil supplementation. Oil should be supplemented away from sources of fire and heat.

In order to supplement the oil you should remove the oil tank cap, pour oil into the tank, so that the oil level aligns with a tag indicating the maximum oil level or the upper edge of the oil level indicator, then firmly and tightly screw tank cap. If oil spills you should carefully rub the remains of it before connecting the pole pruner to its supply.

Adjustment operations

Setting the length of the tool is possible after pulling the lock lever (VI) and then adjustment of length of the tool and tightening the lock lever. It is possible to steplessly adjust the length of tool in the area between movement delimiters.

Behind the front handle is a clamp, that allows you to attach the belt carrier, the second catch is located on the enclosure near the switch. The belt catch must be mounted to the ring clamp and catch (VII), so the lock of latch protects the tool against accidental disconnection in the course of work.

The belt should be set up so it is based on one of the shoulders, and then obliquely wraps the operator's chest, enabling to grip the tool at the height of hip (VIII).

Preparing the workplace

Prior to cutting with the pole pruner, you must properly prepare the workplace so to minimize the potential risk of danger situations, what are accompanied the work of pole pruner. You should make sure, that in the workplace there will be present only authorized persons.

From the workplace, you should have good visibility, therefore, use caution when you are working in difficult terrain, eg. on the slopes.

You should not start work during precipitation and in the case of high humidity, for example, mist.

You should wear protective clothing and personal protective equipment.

You should avoid cutting the wires, young trees and wooden beams.

It should be taken into account that the cut branches, which are falling down, can bounce from other branches or jam between other branches. Prepare emergency escape in the case of falling branches danger. Escape route should be free from obstacles also in the course of work. If, in the course of work on the escape road, the obstacles appear, they must be removed before further work.

Connecting the pole pruner to power (IX)

Insert the battery into the power socket, with its pins facing to the inside of the tool and to the top, until the battery latches will lock. Make sure, that the battery will not slip out during work.

You should disconnect the battery by pressing both clips, and then remove the battery from the tool housing.

Starting the pole pruner (X)

Remove the cover from the guide and chain.

Grab the pole pruner with both hands, one hand on the front handle, the other hand grasp the rear handle.

Make sure, that the guide and the chain do not contact with any object and surface.

With your finger you should press the lock button of switch, which is located on the handle.

Press the switch and hold it in this position. You can release the lock button.

Before you proceed to cutting, you should wait until the engine has reached full speed, and make sure that the chain smoothly moves over the guide. If you hear any suspicious sounds or feel vibrations, you should immediately turn off the pole pruner by

releasing the switch.

Switching off the tool is carried out by releasing the pressure on the switch.

When you stop the chain of tool you must disconnect it from mains and perform maintenance.

Work with the pole pruner

Persons, who are going to work with the pole pruner for the first time, should seek advice, before starting their work, on the work and safety from a qualified operator of a pole pruner.

When working you should observe basic occupational safety rules. You should also take into account the possibility of the pole pruner rebound towards the operator. The pole pruner can bounce in the direction of the operator in the case, when the cutting chain hits a resistance.

To minimize this risk you should:

Pay attention to the location of the peak of guide when cutting. It is forbidden to cut with upper quarter of the top guide (XI).

You should cut only with the chain, which moves across the bottom part of the guide. For the cut wood you should apply only the pole pruner, which is already running. Do not start the pole pruner after the it is applied to the processed wood.

Do not stand in the cutting plane. This will reduce the risk of injury when the pole pruner rebounds (XII)

Always, during working, you should hold the pole pruner with both hands.

Make sure, the chain is always sharpened and properly tight.

When cutting branches and boughs you should not cut them close to the trunk, but first at a distance of about 15 cm from the trunk.

You should make two incisions on the depth equal to 1/3 the branch diameter about 8 cm apart. One incision from the bottom, the second from the top. Then cut a branch right next to the trunk to a depth equal to 1/3 the diameter of the branch. Finish cutting by cutting the branch next to the trunk from the top. It is forbidden to cut branches by cutting them upwards (XIII).

In the case when the pole pruner is wedged during cutting the trunk, you should never left it with running engine in this position. You should switch off the tool motor, disconnect it from its power supply and remove the pole pruner from the trunk by using wedges.

It is forbidden to use of the pole pruner to hedge forming or cutting of shrubs.

Do not touch ground by the cutting head, chain and guide, do not allow for contamination of the tool by soil.

Safety recommendations for battery loading

Attention! Before loading may start make sure the body of the charger, the cable and the plug are not broken or damaged. It is prohibited to use a damaged loading dock and charger! For the purpose of loading batteries only the charging dock and the charger provided may be used. Using another charger may be a cause of fire or damage the tool. Batteries may be charged only in a dry room, protected from unauthorised persons, particularly children. Do not use the charging dock and the charger without permanent supervision of an adult! If it is necessary to leave the room where loading is taking place, it is required to disconnect the charger from the mains, removing the charger from the mains socket. In case when smoke comes out of the charger, or a strange smell is emitted, etc., it is required to immediately remove the plug of the charger from the mains socket!

The drill and automatic return screwdriver is provided with an unloaded battery, so before work may commence, it is required to charge it following the procedure below, using the charger and charging dock provided. Li-ION batteries do not show the so called "memory effect", so it is allowed to charge them at any moment. However, it is recommended to discharge them during normal work, and then load them to their full capacity. If due to the nature of the task it is not possible to do so each time, then it is required to do it at least from time to time. Under no circumstances is it allowed to discharge the batteries short-circuiting the electrodes, since this would cause irreversible damage! It is also prohibited to check the load of the batteries, short-circuiting the electrodes for sparking.

Storage of the battery

In order to prolong the life of the battery, it is required to provide adequate storage conditions. The batteries can go through approximately 500 „loading - discharging“ cycles. The battery must be stored between 0 and 30°C, at the relative humidity of 50%. In order to store the battery for a prolonged period, it is required to charge it to approximately 70% of its capacity. In case of prolonged storage, it is required to recharge the battery once a year. Do not permit excessive discharging of the battery, since this would reduce its life and may cause irreversible damage.

During storage, the battery will be gradually unloading due to leakage conductance. The process of automatic unloading depends on the temperature of storage, since the higher the temperature, the fastest the process. In case of incorrect storage of batteries, there is a danger of electrolyte leakage. In case of leakage, it is required protect the leakage with neutralizing agent. In case of contact of electrolyte with the eyes, it is required to rinse the eyes abundantly, and then immediately seek medical assistance. **It is prohibited to use a tool with a damaged battery.**

In case the battery is completely worn out, it is required to deposit it at a special point dedicated to disposal of such waste.

Transport of the batteries

Lithium-ion batteries are in accordance with legal regulations treated as dangerous waste. The user of the tool may transport the tool with the battery or only batteries by land. Then no additional conditions must be complied with. In transport is realised by third parties (for example dispatch through courier service), then it is required to proceed in accordance with regulations for transport of dangerous materials. Before shipment, contact an authorised person.

It is prohibited to transport damaged batteries. During transport the battery must be removed from the tool, and the exposed contacts protected, e.g. with insulating tape. Protect the batteries so that they do not move inside the package during transport. It is also required comply with the national regulations for transport of dangerous materials.

Charging the battery

Attention! Before charging you should disconnect the charger from the mains by unplugging the power supply plug from the mains. In addition, you should clean the battery and its terminals of dirt and dust with a soft, dry cloth.

The battery has a built-in charge indicator. When you press the button, LEDs will light up (XIV), the more LEDs will light up, the more fully the battery pack is charged. If the button is pressed and the LEDs are off it means that the battery is discharged.

Disconnect the battery from the tool.

Push the battery in the charger socket (XIV).

Plug the charger into a mains socket.

When the red LED lights up, it means the loading process.

When charging is complete, the red LED goes off, and green LED lights up, indicating a full charge of the battery.

Unplug the charger from the mains outlet.

Remove the battery from the charging station, by pressing the battery latch button.

Attention! If, when the charger is connected to the power supply, the green LED is on, this indicates a fully charged battery. In this case, the charger does not start charging.

MAINTENANCE AND STORAGE OF THE PRODUCT

Attention! Before starting any operation, which is described below, you should disconnect the pole pruner from the power supply. The tool, which is mains powered, should be disconnected from the wall outlet, the tool, which are battery operated, should be disconnect from the battery.

After each use, you should examine your tool condition with particular emphasis on the patency of the ventilation openings.

Check the alignment of all elements of the tool. Any loose connections should be tightened. Check the voltage and condition of the chain. If you notice any chain damage, the chain should be replaced with a new one. It is forbidden to operate the pole pruner with a damaged chain!

Too loose chain may fall out from its guide, which can cause injuries to the operator. The chain must also be properly sharpened, because it requires the relevant experience and tools, it is recommended, to perform chain sharpening in a specialist service. You should fill up the oil deficiencies in the tank. The tool housing should be cleaned with a soft dry cloth. Clean the housing of residual wood, oil, grease and other contaminants. The tool should be stored in a dry, closed room, disconnected from the mains.

Attention! During the tool storage, it can produce a small amount of oil from the chain lubrication system, this is normal and does not affect the oil level in the tank and is not a sign of failure.

The tool should be stored in the areas, which are shaded, dry, and equipped with adequate ventilation to prevent condensation.

The place should not be available for bystanders, especially children. During storage the guide and chain should always be protected by the cover.

CHARAKTERISTIK DES ERZEUGNISSES

Die Baumschere mit Ausleger ist eine Art Kettensäge, welche zur Pflege von Baumkronen dient. Sie ermöglicht das Beschneiden von Zweigen mit kleinerem Durchmesser an den für eine traditionelle Säge schwer zugänglichen Stellen. Auf Grund des elektrischen Antriebs ist der Betrieb mit der Baumschere deutlich leiser als bei einem Werkzeug mit Benzin, so dass man auch in bebauten Gebieten damit arbeiten kann. Durch die Stromversorgung über einen Akku kann die Baumschere auch an solchen Stellen eingesetzt werden, die für netzbetriebene Produkte nicht zugänglich sind. Der richtige, zuverlässige und sichere Funktionsbetrieb des Produktes ist von der korrekten Nutzung abhängig, deshalb:

Vor Beginn der Nutzung dieses Produktes muss man die gesamte Anleitung durchlesen und sie einhalten.

Für sämtliche Schäden, die im Ergebnis der Nichteinhaltung von Sicherheitsvorschriften und Empfehlungen der vorliegenden Anleitung entstanden, übernimmt der Lieferant keine Verantwortung. Eine Verwendung des Werkzeuges, die nicht dem Bestimmungszweck entspricht, führt auch zum Verlust der Garantie- und Bürgschaftsansprüche.

AUSRÜSTUNG DES PRODUKTES

Das Produkt wird im kompletten Zustand angeliefert; aber die Durchführung von Montagearbeiten vor dem ersten Betriebsbeginn ist erforderlich. Zusammen mit dem Produkt werden angeliefert: Kettenführung, Schneidkette, Abdeckung der Führung, Akku, Ladestation und Tragegurt.

Hinweis! Das Produkt mit der Katalognummer YT-82837 wurde nicht mit dem Akku und der Ladestation ausgerüstet.

TECHNISCHE DATEN

Parameter	Maßeinheit	Wert
Katalognummer		YT-82836, YT-82837
Nennspannung	[V]	18 DC
Schubgeschwindigkeit der Kette	[m/s]	5
Drehgeschwindigkeit	[min ⁻¹]	2500 ± 10%
Länge der Führung	[mm / °]	200 / 8
Schnittlänge	[mm]	165
Skala der Kette	[mm]	9,525
Abstand der Kette	[mm]	19
Typ der Kette		91P033
Typ der Kettenführung		M1430833-1041TL
Anzahl der Zähne des Antriebsrades der Kette und die Skala		6 Zähne x 9,525 mm
Elektrische Schutzklasse		III
Volumen des Ölbehälters	[cm ³]	60
Gewicht (ohne Akku, Führung und Kette)	[kg]	3,25
Lärmpegel		
- L _{pa} (Druck)	[dB] (A)	72,8 ± 3,0
- L _{pa} (Leistung)	[dB] (A)	90,13 ± 3,0
Schwingungen (hintere Halterung/vordere Halterung)	[m/s ²]	0,6481 ± 1,5
Art des Akkus		Li-Ion
Kapazität des Akkus*	[Ah]	2
Energie des Akkus*	[Wh]	36
Ladestation*		
Eingangsspannung	[V~]	220 - 240
Netzfrequenz	[Hz]	50 / 60
Nennleistung	[W]	60
Ausgangsspannung	[V]	21 DC
Ausgangsstrom	[A]	2,4
Ladezeit**	[h]	1

* nur in den mit einem Akku und Ladegerät ausgerüsteten Modellen

** die angegebene Zeit betrifft nur die in der Tabelle mit der Kapazität angegebenen Akkus

Der angegebene Lärmemissionswert wurde nach einem Standardprüfverfahren gemessen und kann zum Vergleich eines Werkzeugs mit einem anderen verwendet werden. Der angegebene Lärmemissionswert kann für eine vorläufige Expositionsbewertung verwendet werden.

Der angegebene Gesamtschwingungswert wurde mit dem Standardprüfverfahren gemessen und kann zum Vergleich des Werk-

zeugs mit einem anderen verwendet werden. Der angegebene Gesamtschwingungswert kann für die erste Expositionsbewertung verwendet werden.

Achtung! Die Schwingungsemission während des Werkzeugbetriebs kann je nach Einsatz des Werkzeugs vom angegebenen Wert abweichen.

Achtung! Zum Schutz des Bedieners sind Sicherheitsmaßnahmen festzulegen, die auf einer Bewertung der Exposition unter tatsächlichen Einsatzbedingungen (einschließlich aller Teile des Arbeitszyklus, wie z. B. der Zeit, in der das Werkzeug ausgeschaltet ist oder im Leerlauf anläuft, sowie der Aktivierungszeit) beruhen.

ALLGEMEINE SICHERHEITSHINWEISE FÜR ELEKTROWERKZEUGE

Warnung! Alle mit diesem Elektrowerkzeug / dieser Maschine mitgelieferten Sicherheitshinweise, Abbildungen und Spezifikationen gründlich lesen. Bei Nichtbeachten ist elektrischer Schlag, Brand oder ernsthafte Verletzungen nicht auszuschließen. **Alle Warnungen sowie Anleitungen für mögliche Bezugnahme aufbewahren.**

Der in den Warnungen verwendete Begriff „Elektrowerkzeug / Maschine“ betrifft alle Werkzeuge / Maschinen mit dem Netz- oder kabellosen Elektroantrieb.

Sicherheit am Arbeitsplatz

Arbeitsplatz gut beleuchtet und sauber halten. Bei Unordnung oder schwacher Beleuchtung kann es zu Unfällen kommen.

Elektrowerkzeuge / Maschinen nicht in einer Umgebung mit erhöhter Explosionsgefahr, mit brennbaren Flüssigkeiten, Gasen oder Dämpfen gebrauchen. Bei Einsatz von Elektrowerkzeugen / Maschinen kann der Funkenflug zu Staub- oder Dampfentzündung führen.

Kinder und Unbefugte fern vom Arbeitsplatz halten. Bei reduzierter Konzentration kann die Kontrolle über das Werkzeug verloren gehen.

Elektrische Sicherheit

Der Stecker des Stromkabels muss für die Steckdose geeignet sein. Stecker niemals modifizieren. Keine Steckeradapter mit geerdeten Elektrowerkzeugen / Maschinen verwenden. Originalstecker, die zur Steckdose passen, minimieren die Gefahr eines möglichen elektrischen Schlages.

Berührung geerdeter Flächen, wie Rohre, Heizkörper, Kühlgeräte, vermeiden. Die Erdung auf den Körper erhöht die Gefahr eines möglichen elektrischen Schlages.

Elektrowerkzeuge / Maschinen gegen direkte Regen- oder Schneeeinwirkung schützen. Dringt Wasser oder Feuchte ins Elektrowerkzeug / die Maschine, erhöht sich die Gefahr eines möglichen elektrischen Schlages.

Stromkabel nicht überlasten. Gerät am Stromkabel werde tragen, noch ziehen, Gerät durch Ziehen des Steckers und nicht des Stromkabels elektrisch abschalten. Kontakt des Stromkabels mit Wärme, Ölen, scharfen Kanten und beweglichen Teilen vermeiden. Ein beschädigtes oder verwirrtes Stromkabel erhöht die Gefahr eines elektrischen Schlages.

Bei der Arbeit im Freien nur Verlängerungskabel für den Einsatz im Freien verwenden. Mit derartigen Verlängerungskabeln wird die Gefahr eines elektrischen Schlages minimiert.

Ist der Einsatz der Elektrowerkzeuge / Maschinen in einer feuchten Umgebung unvermeidbar, sind Stromschutzvorrichtungen zum Schutz gegen die Versorgungsspannung einzusetzen. Dadurch wird die Gefahr eines elektrischen Schlages minimiert.

Persönliche Sicherheit

Immer achtsam bleiben, alle Tätigkeiten vorsichtig durchführen und Zurechnungsfähigkeit bei der Arbeit mit Elektrowerkzeugen / Maschinen behalten. Elektrowerkzeuge / Maschinen bei Müdigkeit oder unter Einfluss von Alkohol, Drogen oder Arzneimitteln nicht bedienen. Nur eine kurze Unachtsamkeit kann bei der Arbeit ernsthafte Körperverletzungen herbeiführen.

Persönliche Schutzausrüstungen verwenden. Schutzbrille immer tragen. Persönliche Schutzausrüstungen, wie Staubschutzmasken, rutschfreies Schutzhuhwerk, Schutzhelme und Gehörschutz, reduzieren die Gefahr ernsthafte Körperverletzungen.

Unerwartete Inbetriebnahme des Gerätes vermeiden. Vor dem Netz- / Akkuanschluss oder Vertragen des Elektrowerkzeuges / der Maschine sicherstellen, dass der Steuerschalter auf „Aus“ steht. Wird das Elektrowerkzeug / die Maschine mit dem Finger auf dem Steuerschalter vertragen oder mit dem Steuerschalter auf „Ein“ angeschlossen, kann es zu ernsthaften Körperverletzungen führen.

Alle Schlüssel und andere Werkzeuge, die zur Einstellung des Elektrowerkzeuges / der Maschine verwendet wurden, vor Einschalten des Gerätes entfernen. Ein an den rotierenden Komponenten des Elektrowerkzeuges / der Maschine zurückgelassener Schlüssel kann zu ernsthaften Verletzungen führen.

Nicht zu weit greifen oder sich beugen. Für eine korrekte Körperstellung während der Arbeit sorgen. Dadurch kann das Elektrowerkzeug / die Maschine bei unerwarteten Situationen bei der Arbeit einfacher beherrscht werden.

Entsprechende Schutzkleidung tragen. Lose Kleidung oder Schmuck nicht tragen. Lose Haare und die Kleidung fern von beweglichen Komponenten des Elektrowerkzeuges / der Maschine halten. Lose Kleidungsstücke, Schmuck oder lange Haare können durch diese Komponenten erfasst werden.

Sind die Geräte für den Anschluss einer Staubabsaugung ausgelegt, sicherstellen, dass sie korrekt angeschlossen und betrieben wird. Mithilfe einer Staubabsaugung wird die Gefahr ernsthafte Körperverletzungen minimiert.

Nicht zulassen, dass die bei der häufigen Bedienung von Elektrowerkzeugen / Maschinen gewonnenen Erfahrungen

zur Unachtsamkeit und Ignorierung der Sicherheitsgrundsätze führen. Das unvorsichtige Vorgehen kann blitzschnell zu Körperverletzungen führen.

Elektrowerkzeuge / Maschinen gebrauchen und pflegen

Elektrowerkzeug / Maschine nicht überlasten und nur für den geplanten Einsatz gebrauchen. Ein entsprechendes Elektrowerkzeug / eine Maschine kann eine leistungsstärkere und sicherere Arbeit gewährleisten, wird das Gerät für die beabsichtigte Beanspruchung eingesetzt.

Elektrowerkzeug / Maschine nicht überlasten, wenn die Ein- und Ausschaltung mit dem Steuerschalter nicht möglich ist. Kann keine Kontrolle über das Elektrowerkzeug / die Maschine mit dem Steuerschalter gewährleistet werden, stellt es eine Gefahr dar und das Gerät ist dann reparieren lassen.

Stecker des Stromkabels ziehen und/oder (abbaubaren) Akku demontieren, bevor eine Einstellung, der Zubehörwechsel oder die Lagerung des Elektrowerkzeuges / der Maschine durchgeführt wird. Durch diese Sicherheitsmaßnahmen kann eine unerwartete Inbetriebnahme des Elektrowerkzeuges / der Maschine verhindert werden.

Elektrowerkzeug / Maschine fern von Kindern lagern, Elektrowerkzeug / Maschine durch Personen, die in der Gerätebedienung oder diesen Anleitungen nicht unterwiesen sind, nicht bedienen lassen. Von nicht unterwiesenen Personen bediente Elektrowerkzeuge / Maschinen stellen eine Gefahr dar.

Elektrowerkzeuge / Maschinen und Zubehör ordnungsgemäß warten. Elektrowerkzeuge / Maschinen auf nicht zusammenpassende oder verklemmte Werkzeuge, beschädigte Komponenten oder sonstige Fälle kontrollieren, die Funktion des Elektrowerkzeuges / der Maschine beeinträchtigen können. Alle Schäden vor Einsatz des Elektrowerkzeuges / der Maschine beheben lassen. Viele Unfälle werden durch eine mangelhafte Wartung des Elektrowerkzeuges / der Maschine herbeigeführt.

Schneidwerkzeuge immer sauber und geschärft halten. Ordnungsgemäß gewartete scharfkantige Schneidwerkzeuge verklemmen sich selten und können bei der Arbeit besser kontrolliert werden.

Nur Elektrowerkzeuge / Maschinen, Zubehör oder sonstige Anbauwerkzeuge usw. nach dieser Bedienungsanleitung einsetzen, dabei die Art und die Bedingungen der jeweiligen Arbeit berücksichtigen. Werden Werkzeuge nicht bestimmungsgemäß eingesetzt, kann es zu gefährlichen Situationen führen.

Handgriffe und Halteflächen immer trocken, sauber, öl- und schmierstofffrei halten. Durch verschmutzte Handgriffe und Halteflächen wird eine sichere Bedienung und Kontrolle des Elektrowerkzeuges / der Maschine bei gefährlichen Situationen unmöglich.

Reparaturen

Elektrowerkzeug / Maschine nur in entsprechenden Vertragswerkstätten unter Einsatz von Originalersatzteilen reparieren lassen. Dadurch wird eine entsprechende Arbeitssicherheit des Gerätes gewährleistet.

ZUSÄTZLICHE SICHERHEITSANLEITUNGEN

Während des Funktionsbetriebes mit der Baumschere muss man alle Körperteile von der Kette fernhalten. Vor Inbetriebnahme der Baumschere muss man sich vergewissern, dass die Kette mit nichts und niemand in Berührung kommt. Schon ein Moment der Unachtsamkeit kann dazu führen, dass sich Kleidungsstücke oder Körperteile in der Kette der Baumschere verfangen.

Außerdem sind Schutzbrillen und Gehörschutz zu verwenden. Ebenso wird ein Schutz für den Kopf, die Hände, die Beine und Füße empfohlen. Eine entsprechende Schutzkleidung verringert das Verletzungsrisiko, wenn man mit Abfallstücken oder zufällig mit der Kette in Berührung kommt.

Arbeiten Sie nicht mit der Baumschere auf dem Baum. Das Arbeiten mit der Baumschere, während man sich selbst auf dem Baum befindet, kann zu Verletzungen führen.

Nehmen Sie immer eine richtige Haltung ein und arbeiten Sie mit der Baumschere im Stehen auf einer unbeweglichen, sicheren und ebenen Fläche. Eine rutschige oder instabile Fläche, z.B. auf einer Leiter, kann zum Gleichgewichts- oder Kontrollverlust über die Baumschere führen.

Während des Schneidens eines Zweiges, der unter Spannung steht, muss man wegen einem möglichen Rückstoß vorsichtig sein. Beim Freilegen eines im Astwerk des Baumes angesammelten und unter Spannung stehenden Zweiges kann dieser den Bediener stoßen und/oder zum Verlust der Kontrolle über die Baumschere führen.

Besonders vorsichtig muss man beim Beschneiden von Sträuchern und jungen Bäumchen sein. Das schmale Material kann von der Kette ergriffen werden und die Baumschere in die Richtung des Bediener stoßen bzw. ihn aus dem Gleichgewicht bringen.

Das Tragen der Kettenbaumschere muss im ausgeschalteten Zustand, weit entfernt vom Körper, am vorderen Haltegriff erfolgen. Während des Transports oder der Aufbewahrung der Baumschere muss man immer die Abdeckung der Kettenführung anlegen. Das richtige Halten der Baumschere verringert die Wahrscheinlichkeit einer zufälligen Berührung mit den beweglichen Teilen der Baumschere.

Die Anleitungen bzgl. des Schmierens, des Spannens der Kette sowie zum Austausch des Zubehörs sind unbedingt einzuhalten. Eine falsch gespannte oder nicht richtig geschmierte Kette kann sowohl reißen als auch die Chance für einen Rückstoß in Richtung des Bediener erhöhen.

Die Halterungen bzw. Griffe müssen trocken, sauber und frei von Schmiermitteln und Ölen gehalten werden. Fettige oder

mit einem Schmiermittel bedeckte Halterungen sind rutschig und bewirken auch einen Kontrollverlust über die Baumschere. **Nur Holz durchschneiden. Verwenden Sie die Baumschere nicht für Arbeiten, für die sie nicht bestimmt ist. Zum Beispiel: Schneiden Sie nicht Kunststoff, Beton, oder keine Baumaterialien, die nicht aus Holz sind.** Der Einsatz der Kettenbaumschere für andere Arbeiten, für die sie nicht bestimmt wurde, kann die Entstehung von Gefahrensituationen zur Folge haben. **Während des Funktionsbetriebes ist die Baumschere an den isolierten Griffen zu halten, da die Kette sich mit einer spannungsführenden Leitung berühren kann, darunter auch mit der eigenen Stromversorgungsleitung bei den mit Netzstrom versorgten Baumschere.** Die eine spannungsführende Leitung berührende Kette kann bewirken, dass die Metallteile sich unter Spannung befinden, was wiederum einen elektrischen Stromschlag für den Bediener herbeiführen kann. **Halten Sie die Baumschere im ausreichenden Abstand von den Stromleitungen entfernt.** Bei einem Kontakt mit der Stromleitung droht die Gefahr eines elektrischen Stromschlags mit ernsthaften oder tödlichen Verletzungen. **Verwenden Sie persönliche Schutzmittel in Form von Kopfschutz, Augen- und Gehörschutz. Man muss auch Schutzschuhe und Schutzhandschuhe verwenden.** Die Anwendung entsprechender persönlicher Schutzmittel verringert das Verletzungsrisiko, das bei der Arbeit besteht.

Ursachen und Vorbeugung eines Rückstoßes in Richtung des Bedieners.

Der Rückstoß in die Bedienerichtung kann dann auftreten, wenn sich das Ende der Führung mit einem Gegenstand berührt oder wenn das durchgetrennte Holz die Baumschere im Sägeschnitt verklemt. In bestimmten Fällen kann das Berühren des Endes der Führung mit einem Gegenstand eine gewaltige Reaktion hervorrufen, welche die Führung nach oben und in die Bedienerichtung stößt. Das Verklemmen im oberen Sägeschnitt der Kante der Führung kann sie gewaltsam in die Richtung des Bedieners lenken.

Jede dieser Reaktionen kann den Kontrollverlust über die Baumschere hervorrufen, was letztendlich auch zu ernsthaften Verletzungen führen kann. Man darf sich nicht nur ausschließlich auf die in der Baumschere eingebauten Sicherheitselemente berufen. Der Bediener sollte selbst einige Schritte unternehmen, um Unfällen und Verletzungen während der Arbeit vorzubeugen.

Der Rückstoß in Bedienerichtung ist das Ergebnis einer falschen Anwendung und/oder nicht richtiger Verfahrensweisen oder Bedingungen der Bedienung und man kann ihn durch das Einleiten entsprechender Vorsichtsmaßnahmen, wie nachfolgend dargestellt, vermeiden:

Halten Sie einen sicheren Griff beider Hände mit den Daumen und Fingern, die sich um die Haltegriffe der Baumschere schließen, wobei die Position des Körpers und der Schulter in der Lage sein muss, sich den während des Rückstoßes entstehenden Kräften entgegenzustellen. Wenn die entsprechenden Vorsichtsmaßnahmen eingeleitet sind, dann können die Rückstoßkräfte durch den Bediener kontrolliert werden. Lassen Sie keine freie Bewegung der Baumschere zu.

Verwenden Sie nur solche Austausch Elemente für die Führung und Kette, die beim Hersteller gelistet sind. Ein falsches Austausch Element für die Führung und Kette kann das Reißen der Kette und/oder den Rückstoßeffect hervorrufen.

Die durch den Hersteller angegebenen Anleitungen bzgl. dem Schärfen und der Wartung der Kette sind unbedingt einzuhalten. Eine Verringerung der Tiefe der Führungsnut von der Kette kann die Wahrscheinlichkeit erhöhen, dass der Rückstoßeffect auftritt.

Es ist verboten, dass die Baumschere der Einwirkung von atmosphärischen Niederschlägen ausgesetzt wird sowie dass sie in einer Atmosphäre von erhöhter Feuchtigkeit zum Einsatz kommt. Ebenso ist es verboten, dass die Baumschere in einer Atmosphäre mit erhöhtem Brand- oder Explosionsrisiko genutzt wird.

Während des Funktionsbetriebes muss man den Kontakt mit geerdeten, leitenden und nicht isolierten Gegenständen, solchen wie Rohre, Heizkörper oder Kühlmaschinen, vermeiden. Wenn die Baumschere nicht genutzt wird, muss man sie an einem trockenen, verschlossenen und für unbeteiligte Personen nicht zugänglichen Ort lagern.

Man muss zum Schneiden eine Kette verwenden, welche für die gegebene Belastung geeignet ist. Benutzen Sie zum Schneiden keine Ketten für große Belastungen, die aber eigentlich nur für leichte Arbeiten geeignet sind.

Während des Wechsels, der Reparaturen und der Regelungen der Baumschere muss man immer Schutzhandschuhe tragen.

Ebenso muss man sich während des Transports der Baumschere davon überzeugen, ob sie von der Stromversorgungsquelle getrennt wurde. Die vom Netz versorgten Baumscheren sind von der Steckdose zu trennen und bei den akkubetriebenen Baumscheren ist der Akkumulator abzuschalten. Auf die Führung mit der Schneidkette ist außerdem eine Abdeckung zu legen.

Weiterhin ist darauf zu achten, dass die mit Netzstrom betriebene Baumschere beim Tragen nicht an der Stromversorgungsleitung gehalten wird. Auch beim Herausnehmen des Steckers aus der Steckdose darf nicht an der Leitung gezogen werden.

Das zufällige Einschalten der Baumschere ist zu vermeiden.

Beim Tragen einer an das Netz angeschlossenen Baumschere darf sie nicht an der Stromversorgungsleitung gehalten werden.

Beim Trennen des Schalters von der Netzsteckdose darf man nicht an der Stromversorgungsleitung ziehen.

Das zufällige Einschalten der Baumschere muss vermieden werden. Beim Tragen einer an das Netz oder an einen Akku angeschlossenen Baumschere müssen die Finger weit entfernt vom Netzschalter gehalten werden.

Darüber hinaus ist immer eine entsprechende, eng an den Körper anliegende Schutzkleidung zu tragen.

Beim Arbeiten mit der Baumschere muss sie immer mit beiden Händen festgehalten werden. Lose Holzstücke sind beim Schneiden so zu sichern, dass sie sich nicht bewegen können, zum Beispiel durch Anordnen in einem Sägebock. Die Bearbeitung des Holzes auf dem Erdboden bzw. von ungesichertem Holz ist zu vermeiden.

Während des Funktionsbetriebes darf man die Baumschere nicht oberhalb der Schulter halten und auch nicht auf der Leiter stehen. Außerdem ist solch eine Arbeitshaltung einzunehmen, wobei das Ausstrecken der Arme auf ihre volle Länge nicht erforderlich ist.

Halten Sie die Kette in einem sauberen Zustand. Die Kette muss geschärft und geschmiert sein. Dadurch wird ein effektiver und sicherer Funktionsbetrieb gewährleistet. Die Kette kann man in einer speziellen Servicewerkstatt schärfen lassen. Vor jedem Gebrauch muss man den Zustand der Kette überprüfen. Beim Feststellen von Rissen, ausgebrochenen Zähnen oder irgendwelchen anderen Beschädigungen, muss man vor Arbeitsbeginn die Kette gegen eine neue austauschen.

Wenn irgendwelche beschädigten und nicht mehr funktionsfähigen Elemente der Baumschere festgestellt werden, dann muss man mit dem Schneiden aufhören oder die Arbeit gar nicht erst aufnehmen. Die beschädigten Elemente müssen vor Arbeitsbeginn ausgetauscht werden.

Die Baumschere ist entsprechend ihrem Verwendungszweck zu benutzen, dieses Werkzeug dient zum Durchschneiden von Holz. Während der Arbeit muss unbedingt auf Metallelemente oder Steine geachtet werden, die in dem zu bearbeitenden Holz vorhanden sein können.

Es sind nur Original-Ersatzteile zu verwenden. Der Einsatz von Nichtoriginal-Ersatzteilen kann das Risiko von Havarien erhöhen und zu Körperverletzungen führen.

Die Baumschere darf nur in den vom Hersteller autorisierten Servicewerkstätten repariert und Original-Ersatzteile verwendet werden. Dadurch wird das Risiko von Unfällen und Beschädigungen der Ausrüstung minimiert.

BEDIENUNG DES PRODUKTES

Betriebsvorbereitung der Gartenschere

Hinweis! Die Montage- und Regelungsarbeiten dürfen nur bei abgetrennter Stromversorgung erfolgen. **Nehmen Sie den Akku aus dem Fach des Elektrowerkzeuges!**

Vor dem ersten Gebrauch muss man die Führung und die Schneidkette montieren.

Die Montage muss in Bezug auf die Sicherheit mit Schutzhandschuhen ausgeführt werden.

Schrauben Sie den Blockadedrehknopf ab, und zwar so, dass das Abnehmen des gesmten Seitenpanels möglich ist.

Montieren Sie die Führung und die Kette so wie auf dem Foto gezeigt wird (II).

Man muss sich auch überzeugen, dass die Kette und die Führung in der richtigen Richtung angelegt wurden. Die Form und die Richtung der Kettenglieder, sichtbar auf dem Gehäuse des Werkzeuges, muss der Richtung der Kette entsprechen, die auf den Kettengliedern in Form von Pfeilen sichtbar ist. Wenn auf den Kettengliedern, der Führung und dem Gehäuse die Kennzeichnung der Bewegungsrichtung der Kette sichtbar ist, dann müssen sie alle die gleiche Richtung haben.

Man muss die Kette noch nicht spannen, aber man muss sich überzeugen, dass die Kette richtig im Spalt der Führung sowie in den Zähnen auf dem Antriebsrad sitzt. Jetzt muss man das Seitenpanel montieren und den Drehknopf der Blockade anschrauben, jedoch so, dass die Bewegungsmöglichkeit der Führung nicht blockiert wird. Mit Hilfe eines Schlüssels wird dann die Kette gespannt und die Spannung der Kette geprüft. Zu diesem Zweck muss man die Gartenschere ablegen und am mittleren Teil der Kette anheben (III). Während dieses Versuches sollte die Kette sich im Haltepunkt über die Führung hinaus anheben lassen, in einem Bereich wie in der Abbildung sichtbar. Wenn die Kette zu stark oder zu schwach gespannt ist, muss man den Blockadedrehknopf etwas lösen und die Kettenspannung erneut einstellen. Nach jeweils 10 Betriebsminuten ist der Spannungszustand der Kette wieder zu prüfen.

Die montierte Führung mit Kette ist mit einer Abdeckung zu schützen und danach sind beide Teile der Gartenschere zu verbinden. Jetzt hebt man den Hebel des Bügels an (IV), und schiebt danach den Teil mit dem Schalter in den Bügel des Teiles mit der Führung. Wenn im Spalt des Bügels Haken sichtbar werden, die am Gehäuse des Teiles mit dem Schalter angebracht sind, dann bedeutet dies, man kann die Verbindung sichern und den Hebel des Bügels absenken (IV). Überzeugen Sie sich, dass die Teile der Gartenschere während des Betriebes nicht auseinander gehen.

Bevor die Gartenschere an die Stromversorgung angeschlossen wird, muss man ihren technischen Zustand überprüfen. Wenn irgendwelche Schäden festgestellt werden, dass ist das Anschließen an die Stromversorgung vor der Beseitigung der Schäden verboten.

Öl nachfüllen

Hinweis! Vor allen Montage- und Regelungsarbeiten muss man die Gartenschere von der Stromversorgung trennen. Die aus dem Netz gespeisten Werkzeuge müssen aus der Steckdose gezogen werden und bei den batteriebetriebenen muss man den Akku abtrennen.

Für die Schmierung der Kette und der Mechanikbaugruppen der Gartenschere darf man nur ein Öl verwenden, was für derartige Zwecke geeignet ist. Verbrauchtes Motorenöl kann man nicht für die Schmierung verwenden. Es erfüllt nicht seine Aufgabe, was zu einer Beschädigung der Mechanikbaugruppen der Gartenschere führen kann.

Überzeugen Sie sich, ob im Behälter noch Schmieröl ist. Dabei legt man die Gartenschere auf einer ebenen Fläche ab und prüft die Ölanzeige. Der Ölpegel darf nicht niedriger als die Anzeige für die Mindestmenge sein. Wenn es keine solche Anzeige gibt, kann man als Bezugspegel die untere Kante der Ölmengeanzeige annehmen.

Das Benutzen der Gartenschere ohne aufgefüllten Ölbehälter ist verboten. Dadurch besteht die Gefahr einer Beschädigung der

Kette, der Führung sowie der Mechanikbaugruppen der Gartenschere. Es wird empfohlen, dass die Inbetriebnahme und der Funktionsbetrieb der Gartenschere in einem Abstand von mindestens 3 Metern von der Stelle, wo das Öl aufgefüllt wird, entfernt ist. Ebenso muss das Ölaufüllen weit entfernt von Feuer- und Wärmequellen erfolgen.

Zum Nachfüllen des Öles muss man den Verschlusskorken des Ölbehälters abdrehen, das Öl in den Behälter gießen, und zwar so, dass der Ölpegel sich mit der Kennzeichnung für den maximalen Ölstand oder mit der oberen Kante der Ölstandsanzeige ausgleicht. Danach muss man den Korken des Behälters wieder fest und sicher zudrehen. Sollte Öl vergossen werden, muss man die Restmengen vor dem Anschließen der Gartenschere an die Stromversorgung genau wegwischen.

Einstellarbeiten

Die Längeneinstellung des Werkzeuges ist nach dem Abziehen des Hebels der Blockade (VI) und danach dem Ausregeln der Werkzeuglänge und des Druckes des Blockadehebels möglich. Ebenso ist eine fließende Regelung der Werkzeuglänge im Bereich zwischen den Begrenzern der Bewegung möglich.

Hinter der vorderen Halterung befindet sich ein Bügel, der das Befestigen des Tragegurts ermöglicht, der andere Haken befindet sich am Gehäuse in der Nähe des Schalters. Den Gurthaken muss man am Bügel und den Haken (VII) befestigen, und zwar so, dass die Blockade des Hakens das Werkzeug vor zufälligem Aushaken während des Betriebes schützt.

Den Gurt muss man so anlegen, dass er sich auf eine der Schultern stützt und dann schräg über den Brustkorb des Bedieners gelegt wird, um so zu ermöglichen, dass das Werkzeug in Hüfthöhe hängt (VIII).

Vorbereitung des Arbeitsortes

Vor Beginn des Schneidens mit der Gartenschere muss man den Arbeitsort entsprechend vorbereiten, und zwar so, um das Gefährdungsrisiko, das den Funktionsbetrieb einer Gartenschere begleitet, zu minimieren. Man muss sich auch davon überzeugen, dass sich am Arbeitsort nur befugte Personen aufhalten.

Vom Arbeitsort aus muss man auch eine gute Sicht haben, deshalb muss man besonders vorsichtig beim Arbeiten unter schwierigen Geländebedingungen, z.B. im schrägen Gelände, sein.

Während atmosphärischer Niederschläge und bei großer Luftfeuchtigkeit, z.B. Nebel, darf man mit der Arbeit nicht beginnen.

Man muss auch Schutzkleidung tragen bzw. persönliche Schutzmittel anlegen.

Ebenso ist das Schneiden von Drähten, jungen Bäumen und Holzbalken zu vermeiden.

Es ist auch zu beachten, dass die herunterfallenden Zweige sich von anderen Zweigen abstoßen können oder es kann zwischen anderen Zweigen zu einer Blockade kommen. Für den Fall eines Unfalls durch herunterfallende Zweige muss ein Fluchtweg vorbereitet sein. Der Fluchtweg muss während des Betriebes frei von Hindernissen sein. Wenn während des Betriebes auf dem Fluchtweg irgendwelche Hindernisse erscheinen, müssen sie vor einer weiteren Arbeitsaufnahme beseitigt werden.

Anschließen des Werkzeuges an die Stromversorgung (IX)

Der Akku wird mit nach vorn und nach oben in das Innere des Werkzeuges gerichteten Kontakten in das entsprechende Fach des Werkzeuges geschoben, bis zu dem Moment, wo der Schnappverschluss des Akkus anspricht. Überzeugen Sie sich, dass sich der Akku während des Betriebes nicht herauschiebt.

Durch das Drücken beider Schnappverschlüsse muss man den Akku abtrennen und ihn danach aus dem Gehäuse des Werkzeuges schieben.

Inbetriebnahme der Gartenschere (X)

Die Abdeckung von der Führung und von der Kette nehmen.

Die Gartenschere mit beiden Händen ergreifen, die eine Hand an der vorderen Halterung und die andere an der hinteren.

Mann muss sich davon überzeugen, dass die Führung und die Kette mit keinem Gegenstand und einer Fläche in Berührung kommen.

Die Taste der Blockade des Schalters, die sich am Haltegriff befindet, drücken und mit dem Finger festhalten.

Den Schalter drücken und ihn in dieser Position halten. Die Blockadetaste kann man jetzt freigeben.

Bevor man mit dem Schneiden beginnt, ist abzuwarten, bis der Motor seine volle Drehzahl erreicht und man muss sich überzeugen, dass die Kette sich fließend entlang der Führung bewegt. Wenn man irgendwelche verdächtigen Geräusche wahrnimmt oder Vibrationen fühlt, muss man durch Freigabe des Schalters sofort das Werkzeug ausschalten.

Das Ausschalten des Werkzeuges erfolgt durch die Freigabe des Druckes auf den Schalter.

Nach dem Anhalten der Kette des Werkzeuges muss man es von der Stromversorgung trennen und einer Wartung unterziehen.

Funktionsbetrieb der Baumschere

Personen, die beabsichtigen, das erste Mal mit der Baumschere zu arbeiten, müssen sich zu Arbeitsbeginn bzgl. der Bedienung und der Sicherheit von einem qualifizierten Bediener der Baumschere beraten lassen.

Während der Arbeit sind die grundlegenden Arbeitsschutzbestimmungen einzuhalten. Man muss auch die Möglichkeit eines Rückstoßes der Baumschere in die Richtung des Bedieners beachten. Der Rückstoß der Baumschere in die Richtung des Bedieners kann in dem Fall erfolgen, wenn die Kette auf einen Widerstand trifft.

Um das Risiko zu minimieren, muss man folgendes berücksichtigen:

Achten Sie auf die Lage der Spitze der Führung während des Beschneidens. Schneiden Sie nicht mit dem oberen Viertel von der

Spitze der Führung (XI).

Man darf nur mit der Kette schneiden, die sich am unteren Teil der Führung verschiebt. An das zu schneidende Holz ist nur soch eine Baumschere anzulegen, die sich schon im Betrieb befindet. Starten Sie die Baumschere nicht, wenn sie vorher schon an das zu bearbeitende Holz gelegt wurde.

Stellen Sie sich nicht in die Schnittebene. Dadurch wird das Verletzungsrisiko bei einem Rückstoss der Baumschere verringert (XII). Bei der Arbeit ist die Baumschere immer beidhändig zu halten.

Man muss sich auch überzeugen, ob die Kette immer geschärft und richtig gespannt ist.

Beim Abschneiden von Zweigen und Ästen ist darauf zu achten, dass sie nicht gleich am Stamm, sondern im Abstand von ungefähr 15 cm, abgeschnitten werden. Dabei sind zwei Einschnitte auf eine Tiefe von gleich 1/3 des Zweigdurchmessers, im Abstand von 8 cm voneinander, auszuführen, und zwar ein Einschnitt von unten und der andere von oben. Danach wird der Zweig direkt am Stamm auf eine Tiefe von gleich 1/3 des Zweigdurchmessers eingeschnitten. Man darf keinen Zweig von unten abschneiden (XIII).

Verklemmt sich die Baumschere beim Durchschneiden des Baumholzes, dann darf man sie in dieser Position niemals mit laufendem Motor zurücklassen. Der Motor des Werkzeuges ist auszuschalten, das Werkzeug von der Stromversorgung zu trennen und die Baumschere mit Hilfe von Keilen aus der Verklemmung zu holen.

Die Verwendung der Baumschere zur Formgebung einer Hecke oder von Sträuchern ist verboten.

Der Schneidkopf, die Kette sowie die Führung dürfen weder berührt noch durch Erde verschmutzt werden.

Sicherheitshinweise beim Laden des Akkus

Hinweis! Vor dem Laden muss man sich davon überzeugen, ob das Netzteilgehäuse, die Leitung und der Stecker nicht gerissen bzw. beschädigt sind. Die Verwendung einer nicht funktionsfähigen oder beschädigten Ladestation und Netztesles ist verboten! Zum Laden der Akkus dürfen nur die Ladestation und das Netzteil verwendet werden, die zum Lieferumfang gehören. Der Einsatz eines anderen Netztesles kann zur Entstehung eines Brandes oder Zerstörung des Werkzeuges führen. Das Laden des Akkus darf nur in einem geschlossenen, trockenen und vor dem Zugriff unbeteiligter Personen, besonders Kinder, geschützten Raum erfolgen, wobei ständig die Aufsicht einer erwachsenen Person erforderlich ist! Falls das Verlassen des Raumes, in dem das Laden erfolgt, unbedingt notwendig sein wird, muss man das Ladegerät vom Elektonetz trennen, in dem man das Netzteil aus der Netzsteckdose nimmt. Wenn aus dem Ladegerät Rauch, verdächtiger Geruch usw. austritt, muss man sofort den Stecker des Ladegerätes aus der Netzsteckdose ziehen!

Bei Anlieferung ist der Akku des Bohrgerätes – des Schraubers nicht aufgeladen. Deshalb muss man ihn vor Beginn der Arbeiten entsprechend der nachstehend beschriebenen Verfahrensweise mit Hilfe des zum Lieferumfang gehörenden Netztesles und der Ladestation aufladen. Die Akkus vom Typ Li-ION (Lithium-Ionen) zeigen keinen sog. „Speichereffekt“, wodurch es möglich ist, dass sie zu jedem beliebigen Moment nachgeladen werden können. Es wird jedoch empfohlen, den Akku während des Normalbetriebs zu entladen, um ihn dann bis zur vollen Kapazität wieder aufzuladen. Wenn es auf Grund des Charakters der Arbeit nicht jedesmal möglich ist, den Akku so zu behandeln, dann ist das wenigstens nach jeweils einigen Betriebszyklen durchzuführen. In keinem Fall dürfen die Akkus durch Kurzschließen der Elektroden entladen werden, da dadurch unumkehrbare Schäden hervorgerufen werden! Ebenso darf der Ladezustand des Akkus nicht durch das Kurzschließen der Elektroden und Prüfen der Funkenbildung überprüft werden.

Lagerung des Akkus

Um die Lebensdauer des Akkus zu verlängern, muss man die richtigen Lagerbedingungen gewährleisten. Der Akku hält ungefähr 500 Zyklen „Laden – Entladen“ aus und muss bei einer Temperatur von 0 bis 30°C sowie bei einer relativen Luftfeuchtigkeit von 50% gelagert werden. Um den Akku über einen längeren Zeitraum lagern zu können, muss man ihn bis zu 70% seiner Kapazität aufladen. Bei einer längeren Lagerung muss man den Akku regelmäßig ein Mal im Jahr aufladen. Man darf auch kein übermäßiges Entladen des Akkus zulassen, da dies seine Haltbarkeit verkürzt und einen unumkehrbaren Schaden hervorruft.

Während der Lagerung wird sich der Akku stufenweise auf Grund seines Auslaufens entladen. Der Prozess der Selbstentladung hängt von der Lagertemperatur ab, d.h. je höher die Temperatur, desto schneller ist der Prozess des Entladens. Bei nicht sachgemäßer Lagerung der Akkus kann es zu einem Ausfluss des Elektrolyten kommen. Wenn ein Ausfluss erfolgt, dann muss man den Ausfluss mit einem neutralisierenden Mittel sichern; bei einem Kontakt des Elektrolyten mit den Augen, muss man sie intensiv mit Wasser auswaschen und anschließend unverzüglich ärztliche Hilfe in Anspruch nehmen. **Das Benutzen des Werkzeuges mit einem beschädigten Akku ist verboten!**

Bei einem völligen Verschleiß des Akkus muss man ihn einem Spezialdienst übergeben, der sich mit der Entsorgung derartiger Abfallstoffe beschäftigt.

Transport der Akkus

Die Lithium-Ionen-Akkumulatoren werden entsprechend den gesetzlichen Vorschriften als Gefahrenstoffe behandelt. Der Nutzer des Werkzeuges kann das Werkzeug mit Akku oder die Akkus selbst auf dem Landwege transportieren. Dabei müssen nicht unbedingt zusätzliche Bedingungen erfüllt werden. Werden Dritte mit dem Transport beauftragt (zum Beispiel beim Versand mit einer Kurierfirma), muss man entsprechend den Vorschriften für einen Gefahrstofftransport verfahren. Vor dem Versand muss man sich in dieser Angelegenheit mit einer entsprechend qualifizierten Person in Verbindung setzen.

Das Transportieren beschädigter Akkus ist dagegen verboten. Die für die Zeit des Transports demontierten Akkus sind aus dem Werkzeug zu entfernen und die Kontakte entsprechend zu schützen, z.B. mit einem Isolierband bekleben. In der Verpackung sind

die Akkus so zu schützen, dass sie sich während des Transports nicht fortbewegen können. Ebenso müssen die Vorschriften des Landes bzgl. des Transports von Gefahrenstoffen beachtet werden.

Laden des Akkus

Hinweis! Vor dem Laden muss man das Netzteil der Ladestation durch das Herausziehen des Steckers aus der Netzsteckdose vom Stromversorgungsnetz trennen. Darüber hinaus sind die Klemmen des Akkus vom Schmutz und Staub mit einem weichen und trockenen Lappen zu reinigen.

Der Akku besitzt eine eingebaute Ladeanzeige. Wenn die Taste gedrückt wird, erleuchten die Dioden (XIV), wenn umso mehr, dann ist der Akku geladen. Wenn nach dem Drücken der Taste die Dioden nicht leuchten, dann ist der Akku entladen.

Trennen Sie jetzt den Akku vom Werkzeug.

Schieben Sie den Akku in die Steckdose des Ladegerätes (XIV).

Dann wird das Ladegerät an die Netzsteckdose angeschlossen.

Es erleuchtet eine rote Diode, was bedeutet, dass der Ladevorgang beginnt.

Nach dem Beenden des Ladens erlischt die rote Diode, und es erleuchtet eine grüne Diode, was bedeutet, dass der Akku voll geladen ist.

Jetzt muss man den Stecker des Netzteiles aus der Netzsteckdose ziehen.

Dann wird der Akku aus der Ladestation genommen, in dem man die Taste des Schnappverschlusses für den Akku drückt.

Hinweis! Wenn nach dem Anschließen des Ladegerätes an das Elektonetz die grüne Diode leuchtet, dann ist der Akku voll geladen. In solch einem Fall startet das Ladegerät keinen Ladevorgang.

WARTUNG UND LAGERUNG DES PRODUKTES

HINWEIS! Vor Beginn irgendwelcher nachfolgend beschriebener Tätigkeiten muss man das Werkzeug von der Stromversorgung trennen. Bei den netzbetriebenen Werkzeugen ist der Stecker aus der Netzsteckdose zu ziehen, bei den durch einen Akkumulator gespeisten Werkzeugen ist der Akku abzuschalten.

Nach jedem Gebrauch ist eine Durchsicht des Zustands des Werkzeuges mit besonderer Beachtung der Wegbarkeit der Lüftungsöffnungen vorzunehmen.

Dabei ist auch die Lage aller Elemente des Werkzeuges zu überprüfen. Eventuell lose Schraubverbindungen sind anzuschrauben. Ebenso ist die Spannung der Kette zu prüfen. Wenn irgendwelche Beschädigungen der Kette bemerkt werden, muss man sie gegen eine neue austauschen. Die Verwendung des Werkzeuges mit beschädigter Kette ist verboten!

Eine zu lose Kette kann von der Führung fallen, was wiederum Verletzungen bei der die Baumschere bedienenden Person hervorrufen kann. Die Kette muss auch richtig geschärft sein. Da dies auch eine entsprechende Erfahrung und Werkzeuge erfordert, wird empfohlen, das Schärfen in einer Spezialwerkstatt durchführen zu lassen. Fehlendes Öl im Behälter ist nachzufüllen. Das Gehäuse des Werkzeuges muss mit einem weichen und trockenen Lappen gereinigt werden; die Holzreste, Öl, Schmiermittel sowie andere Verunreinigungen sind ebenso vom Gehäuse zu beseitigen. Das Werkzeug muss in einem trockenen, geschlossenen Raum und vom Stromversorgungsnetz getrennt gelagert werden.

Hinweis! Während der Lagerung des Werkzeuges kann eine geringe Menge an Öl aus dem Schmiersystem der Kette entweichen; das ist normal, hat keinen Einfluss auf den Ölstand im Behälter und ist kein Anzeichen für eine Beschädigung.

Das Werkzeug ist an abgedunkelten, trockenen und an Orten mit einer entsprechenden Lüftung ausgerüstet, die der Kondensation vom Wasserdampf vorbeugt, zu lagern. Der Lagerort darf für unbeteiligte Personen, besonders Kinder, nicht zugänglich sein. Die Führung und die Kette müssen während der Lagerung immer durch eine Abdeckung geschützt sein.

ХАРАКТЕРИСТИКА УСТРОЙСТВА

Телескопический высоторез является подвидом цепной пилы, который используется для ухода за кронами деревьев. Позволяет обрезать ветви небольшого диаметра в недоступных для традиционной цепной пилы местах. Благодаря электрическому приводу высоторез работает гораздо тише в сравнении с бензиновым и может использоваться непосредственно вблизи жилых застроек. Аккумуляторное питание высотореза позволяет использовать его в местах, в которых отсутствуют электрические сети. Правильная, надежная и безопасная работа устройства зависит от соответствующей его эксплуатации, а для этого

Перед началом эксплуатации устройства необходимо полностью прочитать инструкцию и сохранить ее.

За все ущербы и травмы, возникшие в результате использования инструмента не по назначению, с нарушением правил безопасности и указаний настоящей инструкции, поставщик ответственности не несет. Использование инструмента не по назначению является причиной аннулирования гарантии.

ОСНАСТКА ИЗДЕЛИЯ

Устройство поставляется в комплектном состоянии, однако перед первым использованием его необходимо собрать. Высоторез комплектуется: направляющей шиной цепи, пильной цепью, кожухом направляющей шины, аккумулятором, зарядным устройством и плечевым ремнем. Внимание! Устройство с артикулом (каталожным номером): УТ-82837 не комплектуется аккумуляторной батареей и зарядным устройством.

ТЕХНИЧЕСКИЕ ХАРАКТЕРИСТИКИ

Параметр	Единица измерения	Значение
Артикул		УТ-82836, УТ-82837
Номинальное напряжение	[В]	18 В пост. тока
Скорость цепи	[м/с]	5
Скорость вращения	[мин ⁻¹]	2500 ± 10%
Длина направляющей шины	[мм / .]	200 / 8
Длина реза	[мм]	165
Шаг цепи	[мм]	9,525
Расстояние между цепью	[мм]	19
Тип цепи		91P033
Тип направляющей шины цепи		M1430833-1041TL
Количество зубов приводной звездочки цепи и шаг		6 зубов x 9,525 мм
Класс электроизоляции		III
Объем маслобака	[см ³]	60
Вес (без аккумулятора, направляющей шины и цепи)	[кг]	3,25
Уровень шума		
- L _{да} (давление)	[дБ (А)]	72,8 ± 3,0
- L _{мощ} (мощность)	[дБ (А)]	90,13 ± 3,0
Вибрация (задняя рукоятка / передняя рукоятка)	[м/с ²]	0,6481 ± 1,5
Тип аккумуляторной батареи		Li-Ion
Емкость аккумуляторной батареи*	[А · ч]	2
Мощность аккумуляторной батареи*	[Вт · ч]	36
Зарядное устройство*		
Входное напряжение	[В ~]	220 - 240
Частота сети	[Гц]	50 / 60
Номинальная мощность	[Вт]	60
Выходное напряжение	[В]	21 В пост. тока
Выходной ток	[А]	2,4
Время зарядки**	[ч]	1

* только для моделей, оснащенных аккумулятором и зарядным устройством

** время зарядки указано только для аккумуляторной батареи с емкостью, указанной в таблице

Заявленное значение эмиссии шума было измерено с использованием стандартного метода испытаний и может использоваться для сравнения одного инструмента с другим. Заявленное значение эмиссии шума может быть использовано при

первоначальной оценке воздействия.

Заявленное общее значение вибрации было измерено с использованием стандартного метода испытаний и может использоваться для сравнения одного инструмента с другим. Заявленное общее значение вибрации может быть использовано при первоначальной оценке воздействия.

Внимание! Значение вибрации во время работы с инструментом может отличаться от заявленного значения в зависимости от способа использования инструмента.

Внимание! Необходимо определить меры безопасности для защиты пользователя, которые основаны на оценке воздействия в реальных условиях использования (включая все части рабочего цикла, например, когда инструмент выключен или работает на холостом ходу и время активации).

ОБЩИЕ ПРЕДОСТЕРЕЖЕНИЯ, КАСАЮЩИЕСЯ БЕЗОПАСНОСТИ ЭЛЕКТРОИНСТРУМЕНТОВ

Предостережение! Следует ознакомиться со всеми предостережениями по безопасности, иллюстрациями и спецификациями, которые доставлялись с этим электроинструментом / машиной. Несоблюдение их может привести к электрическому поражению, пожару или к серьезным травмам.

Сохранить все предостережения и инструкции для будущего отнесения.

Понятия «электроинструмент / машина», использованные в предостережениях, относятся ко всем инструментам / машинам, которые приводятся в действие электрическим током, как проводных, так и беспроводных.

Безопасность рабочего места

Рабочее место следует сохранять при хорошем освещении и в чистоте. Беспорядок и слабое освещение могут быть причинами возникновения случаев.

Не следует работать электроинструментами / машинами в среде с увеличенным риском взрыва, который содержит горючие жидкости, газы или пары. Электроинструменты / машины генерируют искры, которые могут зажечь пыль или пары.

Не следует допускать детей и посторонних лиц к рабочему месту. Потеря концентрации может стать причиной потери контроля.

Электрическая безопасность

Штепсель провода должен подходить к сетевой розетке. Не полагается модифицировать штепсели каким-либо иным способом. Не полагается применять никаких адаптеров штепселя с заземленными электроинструментами / машинами. Не модифицированный штепсель, подходящий к розетке, уменьшает риск поражения электрическим током. Следует избегать контакта с заземленными такими поверхностями, как трубы, обогреватели и холодильники. Заземление тела увеличивает риск поражения электрическим током.

Не следует подвергать электроинструменты / машин на контакт с атмосферными осадками или влажностью. Вода и влажность, которая проникнет внутрь электроинструмента / машины, увеличивает риск поражения электрическим током.

Не протягивать питающую кабель. Не применять питающего кабеля, чтобы носить, тянуть или отсоединять штепсель от сетевой розетки. Избегать контакта питающего кабеля с теплом, маслами, острыми кромками и подвижными частями. Повреждение или спутывание питающего кабеля увеличивает риск поражения электрическим током.

В случае работы вне закрытых помещений, следует применять удлинители, предназначенные для работы вне закрытых помещений. Использование удлинителя, приспособленного для работы наружу помещений, уменьшает риск поражения электрическим током.

В случае, когда применение электроинструмента / машин во влажной среде является неизбежным, тогда как защиту от напряжения питания следует применять устройство дифференциального тока (УДТ) [англ. *residual current device, RCD*]. Применение УДТ уменьшает риск поражения электрическим током.

Персональная безопасность

Будь бдителен, обращай внимание на то, что делаешь, и храни здравый рассудок во время работы с электроинструментом / машиной. Не применяй электроинструмента / машины, будучи переутомленным или под воздействием наркотиков алкоголя или лекарств. Даже минута невнимания во время работы может привести к серьезным персональным травмам.

Применяй средства персональной защиты. Всегда накладывай защиту зрения. Применение средств персональной защиты, таких как пылезащитный респиратор, противоскользящая защитная обувь, каски и защитники слуха, уменьшают риск серьезных персональных травм.

Предотвращай случайный ввод в действие. Убедись, что электрический выключатель перед подсоединением к питанию и/или аккумулятора, поднесением или переноской электроинструмента / машины, находится в позиции «выключен». Переноска электроинструмента / машины с пальцем на выключателе или питании электроинструмента / машины, когда выключатель находится в позиции «включен», может привести к серьезным травмам.

Перед включением электроинструмента / машиныними все ключи и другие инструменты, которые были использованы для его регулировки. Ключ, оставленный на вращательных элементах инструмента / машины, может

вести к серьезным травмам.

Не протягивай руку и не высовывайся очень далеко. Удерживай соответствующее положение, а также равновесие на протяжении всего времени. Это позволит легче овладеть электроинструментом / машиной в случае непредвиденных ситуаций во время работы.

Соответственно одевайся. Не надевай более свободную одежду или бижутерию. Удерживай волосы и одежду в отдалении от подвижных частей электроинструмента / машины. Свободная одежда, бижутерия или длинные волосы могут быть схвачены подвижными частями.

Если устройства приспособлены для присоединения вытяжки| пыли или накопления пыли, убедись, что они были подсоединены и использованы правильно. Применение вытяжки пыли уменьшает риск угроз, связанных с пылями.

Не позволяй, чтобы опыт, приобретенный частым использованием инструмента / машины, повлекли беззаботность и игнорирование правил безопасности. Беззаботное действие может привести до серьезных травм в одну долю секунды.

Эксплуатация и заботливость об электроинструменте / машине

Не перегружай электроинструмент / машину. Применяй электроинструмент / машину, соответствующий для выбранного применения. Соответствующий электроинструмент / машина обеспечит лучшую и более безопасную работу, если будет использован для спроектированной нагрузки.

Не применяй электроинструмент / машину, если электрический выключатель не делает возможным включение| и выключение. Инструмент / машина, который не дается контролировать при помощи сетевого выключателя является опасным и его следует сдать в ремонт.

Отсоедини штепсель от питающей розетки и/или демонтируй аккумулятор, если является отключаемым от электроинструмента / машины перед регулировкой, заменой принадлежностей или хранением инструмента / машины. Такие предохранительные мероприятия позволяют избежать случайного включения электроинструмента / машины.

Храни инструмент в недоступном для детей месте, не позволяй лицам, незнающим обслуживания электроинструмента / машины или этих инструкций, пользоваться электроинструментом / машиной. Электроинструменты / машины опасны в руках пользователей, не прошедших курсы подготовки.

Проводи технический уход за электроинструментами / машинами, а также за принадлежностью. Проверь инструмент / машину под углом несоответствия или насечек подвижных частей, повреждений частей, а также каких-либо других условий, которые могут повлиять на действие электроинструмента / машины. Повреждения следует починить перед использованием электроинструмента / машины. Много случаев вызваны несоответственным техническим уходом за инструментами / машинами.

Режущие инструменты следует удерживать в чистоте и в заостренном состоянии. Режущие инструменты с острыми кромокками с соответственно проведенным техническим уходом являются менее склонными к защемлению/заклиниванию и можно легче контролировать их во время работы.

Применяй электроинструменты / машины, принадлежности и инструменты, которые вставляются и т.д. согласно с данными инструкциями, принимая во внимание вид и условия работы. Применение инструментов для другой работы, чем для которой были спроектированы, может привести до возникновения опасной ситуации.

Рукоятки и поверхности для хватки должны быть сухими, чистыми, а также свободными от масла и мази. Скользкие рукоятки и поверхности для хватки не позволяют на безопасное обслуживание, а также контролирование инструмента / машины в опасных ситуациях.

Ремонты

Ремонтируй электроинструмент / машину только в учреждениях, имеющих на это служебные права, которые применяют только оригинальные запчасти. Обеспечь эту соответствующую безопасность работы электроинструмента.

ДОПОЛНИТЕЛЬНЫЕ ИНСТРУКЦИИ ПО БЕЗОПАСНОСТИ

Во время работы с высоторезом необходимо, чтобы все части тела находились вдали от цепи. Перед запуском высотореза следует убедиться, что цепь не касается каких-либо предметов. Момент невнимательности при работе с высоторезом может привести к затягиванию одежды или частей тела цепью инструмента.

Использовать защитные очки и средства защиты органов слуха. Также рекомендуется надевать защиту для головы, рук, ног и ступней. Соответствующая защитная одежда снижает риск получения травм в результате контакта с отходами или при случайном контакте с цепью.

Запрещается работать с высоторезом, находясь на дереве. Работа с высоторезом во время нахождения на дереве может привести к травме.

Всегда сохранять правильное положение тела и работать с высоторезом, стоя на неподвижной, безопасной и ровной поверхности. Скользкая или неустойчивая поверхность, напр., лестница может привести к потере равновесия или потере контроля над высоторезом.

Во время обрезки ветки в напряженном состоянии необходимо соблюдать осторожность. В случае освобождения энергии, аккумуляторной в волокнах древесины, ветка может ударить оператора и/или лишить его контроля над высоторезом.

Особую осторожность необходимо соблюдать во время резки кустарников и молодых деревьев. Тонкий материал

может захватить цепь и толкнуть высоторез в направлении оператора или привести к потере оператором равновесия. **Переносить высоторез необходимо за переднюю рукоятку, в выключенном состоянии и вдали от тела. Во время транспортировки или хранения высотореза всегда необходимо надевать защитный кожух на направляющую шину цепи.** При правильном удержании высотореза уменьшается вероятность случайного контакта с движущимися частями высотореза.

Соблюдать инструкции по смазыванию, натяжению цепи и замене принадлежностей. Неправильно натянутая или неправильно смазанная цепь может треснуть или увеличить риски отскока в сторону оператора.

Рукоятки должны быть сухими, чистыми без масла или жира. Жирные или покрытые маслом рукоятки являются скользкими, что приводит к потере контроля над высоторезом.

Инструмент предназначен только для резки древесины. Запрещается использовать высоторез для работ, для которых он не предназначен. Например: запрещается резать пластик, бетон или недревесные строительные материалы. Использование высотореза для работ, для которых он не предназначен, может привести к опасной ситуации.

Во время работы высоторез необходимо держать за изолированные рукоятки, поскольку цепь может вступить в контакт с проводом под напряжением, в том числе, напр., перерезать собственный кабель питания (для инструментов с питанием от электросети). При контакте цепи с проводом под напряжением электрический ток может поступить на металлические элементы высотореза, что, в свою очередь, может привести к поражению оператора электрическим током.

Высоторез необходимо удерживать на достаточном расстоянии от линий электропередач. Контакт с линией электропередач может привести к поражению электрическим током, серьезным травмам или смерти.

Необходимо использовать средства индивидуальной защиты: средства для защиты головы, глаз и органов слуха. Также требуется использовать защитную обувь и защитные перчатки. Использование соответствующих средств индивидуальной защиты снижает риск травм, которые могут возникнуть во время работы.

Причины и предотвращение отскока в сторону оператора.

Отскок в сторону оператора может произойти, когда конец направляющей шины столкнется с предметом, или когда высоторез заклинит в пропиле. В некоторых случаях столкновение конца направляющей шины с предметом может вызвать резкий отскок шины вверх и в сторону оператора. Заклинивание в пропиле верхней кромки направляющей шины может резко направить шину в сторону оператора.

Каждая из этих реакций может привести к потере контроля над высоторезом, что, в свою очередь, может привести к серьезным травмам. Не следует полагаться только на элементы безопасности, используемые в высоторезе. Оператор высотореза должен предпринять ряд шагов для предотвращения несчастных случаев и травм во время работы.

Отскок в направлении оператора является результатом неправильного использования и/или неправильных действий оператора или условий эксплуатации, однако этого можно избежать, предприняв соответствующие меры предосторожности, перечисленные ниже:

Рукоятки высотореза необходимо крепко и полностью охватить пальцами обеих рук. Положение тела и рук должно позволить оказать сопротивление силам, возникающим во время отскока. Если будут предприняты соответствующие меры предосторожности, то оператор сможет контролировать силы отскока. Не следует допускать свободного перемещения высотореза.

При замене направляющей шины и цепи можно использовать только детали, одобренные производителем. Неправильная замена направляющей шины или цепи может привести к разрыву цепи и/или вызывать отскок.

Необходимо соблюдать указания производителя, касающиеся заточки и технического обслуживания цепи. Уменьшение глубины паза направляющей цепи может привести к увеличению вероятности возникновения отскока.

Запрещается подвергать высоторез воздействию атмосферных осадков и использовать его в атмосфере с повышенной влажностью. Также запрещается использовать высоторез в атмосфере повышенного риска возгорания или взрыва.

Во время работы следует избегать контакта с заземленными, проводящими и неизолированными предметами, такими как трубы, радиаторы или охладители. Когда инструмент не используется, его следует хранить в сухом, безопасном, недоступном для посторонних месте.

Следует использовать пыльную цепь, предназначенную для данной нагрузки. Не использовать пыльные цепи, предназначенные для легкой работы, для работы при высоких нагрузках.

В процессе замены, ремонта и регулировки пыльной цепи всегда следует носить защитные перчатки.

При транспортировке высотореза необходимо убедиться, что он отключен от источника питания. Высоторез с сетевым питанием необходимо отключить от розетки, а от аккумуляторного высотореза требуется отсоединить батарею. На направляющей шине с режущей цепью должен быть установлен кожух.

Запрещается переносить высоторез с сетевым питанием, удерживая его за кабель питания. Не вынимать штепсель из розетки, дергая за кабель.

Следует избегать случайного запуска высотореза. Во время перемещения высотореза, подключенного к сети или с подключенной батареей, пальцы не должны находиться на включателе питания.

Всегда надевать соответствующую, прилегающую к телу защитную одежду.

В процессе работы высоторез необходимо держать двумя руками. Во время работы следует зафиксировать свободные

куски дерева, чтобы предотвратить их движение, напр., установив их на подставку. Следует избегать резки древесины, находящейся на земле. Избегать обработки незакрепленных кусков древесины.

При работе не держать рукоятки высотореза выше уровня плеч. Не работать, стоя на лестнице. Во время работы принять такое положение, чтобы не было необходимости вытягивать руки на полную длину.

Содержать цепь в чистоте. Цепь должна быть заточена и смазана. Это позволит обеспечить более эффективную и безопасную эксплуатацию. Цепь можно заточить в авторизованном сервисном центре. Перед каждым использованием следует проверить состояние цепи. В случае обнаружения трещин, выломанных зубьев или других повреждений перед началом работы, необходимо заменить цепь на новую.

В случае выявления каких-либо повреждений или вышедших из строя деталей высотореза, необходимо прекратить работу или не приступить к ней. Поврежденные детали должны быть заменены до начала работы.

Высоторез следует использовать по назначению - только для обрезания деревьев. Во время работы необходимо следить за металлическими предметами или камнями, которые могут находиться в обрабатываемой древесине.

Следует использовать только оригинальные запасные части. При использовании неоригинальных запасных частей может возрасти опасность аварии и риск получения травм.

Высоторез следует ремонтировать только в авторизованных сервисных центрах, использующих оригинальные запасные части. Это сведет к минимуму риск несчастных случаев и повреждения оборудования.

ЭКСПЛУАТАЦИЯ УСТРОЙСТВА

Подготовка высотореза к работе

Внимание! Перед началом какой-либо операции по монтажу или регулировке от высотореза необходимо отключить питание. **Извлечь аккумулятор из гнезда электроинструмента!**

Перед первым использованием необходимо установить направляющую шину и пильную цепь.

Из соображений безопасности монтаж требуется выполнять в защитных перчатках.

Ослабить блокировочную ручку таким образом, чтобы можно было снять всю боковую панель.

Установить направляющую шину и цепь, как показано на фото (II).

Убедиться, что цепь и направляющая шина установлены в правильном направлении. Форма и направление звеньев, изображенных на корпусе инструмента, должны соответствовать направлению, указанному стрелкой на звеньях. Если на звеньях цепи, направляющей шине и корпусе имеется обозначение направления движения цепи, тогда оно должно совпадать.

Не натягивая цепь, убедиться, что она вошла в паз направляющей шины и на звездочку. Установить боковую панель и затянуть блокировочную ручку. Однако, не блокировать движение направляющей шины. С помощью ключа натянуть цепь. Затянуть блокировочную ручку. Проверить натяжение цепи. Для этого требуется поставить высоторез и поднять его, удерживая за середину цепи (III). Во время этого испытания цепь в месте удержания должна выйти из направляющей шины, как показано на иллюстрации. Если цепь натянута слишком сильно или слишком слабо, необходимо ослабить ручку блокировки и повторно отрегулировать натяжение цепи. Натяжение цепи также следует проверять через каждые 10 минут работы.

Закрывать направляющую шину с цепью кожухом, а затем соединить обе части высотореза. Поднять рычаг обоймы (IV), а затем вставить часть с выключателем в обойму части с направляющей шиной. Если в цепи обоймы будут видны крючки, расположенные на корпусе элемента с выключателем, это означает, что соединение можно заблокировать, опустив рычаг обоймы (IV). Убедиться, что элементы высотореза не разъединятся во время работы.

Перед подключением к высоторезу питания следует проверить его техническое состояние. При обнаружении каких-либо повреждений запрещается подключать его к источнику питания до устранения повреждений.

Добавление масла

Внимание! Перед началом какой-либо операции по монтажу или регулировке от высотореза необходимо отключить питание. Инструмент с сетевым питанием необходимо отключить от розетки, а от аккумуляторного высотореза требуется отсоединить батарею.

Для смазывания цепи и механизмов высотореза следует использовать только предназначенное для этого масло. Для смазывания запрещается использовать отработанное моторное масло. Оно не обладает требуемыми свойствами, что может привести к повреждению двигателя высотореза.

Убедиться, что в баке есть смазочное масло. Высоторез поставить на горизонтальную поверхность, проверить уровень масла. Уровень масла не может быть ниже указанного минимального количества. Если нет такой отметки, минимальным уровнем следует считать нижний край указателя уровня масла.

Запрещается использовать высоторез без масла в баке. Это может привести к повреждению цепи, направляющей шины и механизмов высотореза. Запускать высоторез рекомендуется на расстоянии, по крайней мере, трех метров от места заливки масла. Добавление масла необходимо проводить вдали от источников огня и тепла.

Для заливки масла следует отвинтить крышку масляного бака, залить масло в бак, так чтобы уровень масла достиг отметки максимального уровня или верхнего указателя уровня масла, затем плотно завинтить крышку бака. В случае разлива

масла необходимо тщательно вытереть его остатки перед подключением к высоторезу питания.

Регулировка

Для регулировки длины инструмента требуется потянуть за рычаг блокировки (VI), а затем установить длину инструмента и зафиксировать рычаг блокировки. Предусмотрена плавная регулировка длины инструмента в допустимом диапазоне. Позади передней рукоятки находится обойма, к которой можно прикрепить плечевой ремень, второй крючок расположен на корпусе рядом с выключателем. Крючок ремня следует присоединить к обойме и крючку (VII) так, чтобы замок крючка был заблокирован, что исключило бы случайное отсоединение инструмента во время работы.

Ремень требуется одеть так, чтобы он опирался на одно плечо и опоясывал по диагонали грудную клетку оператора, позволяя присоединить инструмент на высоте бедра (VIII).

Подготовка места работы

Перед началом работы с высоторезом необходимо подготовить место работы таким образом, чтобы свести к минимуму риск возникновения опасностей, характерных для работы с высоторезом. Убедиться, чтобы на месте выполнения работ находились только уполномоченные лица.

С места работы должна быть хорошая видимость, поэтому необходимо соблюдать особую осторожность во время работы в сложных условиях местности, напр., на склонах.

Запрещается начинать работы во время атмосферных осадков и в случае высокой влажности, напр., в тумане.

Необходимо надевать защитную одежду и средства индивидуальной защиты.

Следует избегать резки проводов, молодых деревьев и деревянных балок.

Учитывать, что срезанные ветви при падении могут отскочить от других ветвей или застрять между ними. Необходимо подготовить путь отхода в случае падения ветвей. Путь отхода должен быть без препятствий также во время работы. Если в процессе работы на пути возникнут препятствия, их требуется устранить перед продолжением работы.

Подключение инструмента к питанию (IX)

Вставить аккумуляторную батарею в гнездо обращенными внутрь инструмента контактами и нажать, защелкнув ее. Убедиться, что батарея не выпадет во время работы.

Для отсоединения батареи требуется нажать две защелки, а затем извлечь ее из корпуса инструмента.

Запуск высотореза (X)

Снять кожу с направляющей шины и цепи.

Взять высоторез обеими руками: одной рукой за переднюю рукоятку, а другой - за заднюю.

Убедиться, что направляющая шина и цепь не прикасаются к каким-либо предметам или поверхностям.

Нажать и удерживать пальцем кнопку блокировки выключателя, расположенную на рукоятке.

Нажать выключатель и удерживать его в этом положении. Кнопку блокировки можно отпустить.

Перед тем как приступить к резке, следует подождать, пока двигатель достигнет полных оборотов, и убедиться, что цепь плавно перемещается по направляющей шине. В случае возникновения каких-либо подозрительных звуков или вибрации, необходимо немедленно выключить инструмент, освободив кнопку включения.

Выключение инструмента производится путем освобождения кнопки включения.

После остановки цепи инструмент необходимо отключить от питания и выполнить техническое обслуживание.

Работа с высоторезом

Лица, которые намерены впервые начать работу с высоторезом, перед началом работы должны проконсультироваться с квалифицированным оператором о безопасной эксплуатации высотореза.

Во время работы необходимо соблюдать основные принципы безопасности. Также следует учитывать возможность отскока инструмента в сторону оператора. Высоторез может отскочить в сторону оператора, если цепь натолкнется на сопротивление.

Для минимизации этого риска необходимо:

Следить за положением переднего края направляющей шины во время резки. Запрещается резать верхней четвертиной переднего края направляющей шины (XI).

Резать можно только цепью, перемещающейся по нижней части направляющей шины. К разрезаемой древесине можно прикладывать только уже запущенный высоторез. Запрещается запускать высоторез, если он уже касается обрабатываемого дерева.

Не находиться в плоскости резания. Это позволит снизить риск травмирования в случае отскока высотореза (XII).

В процессе работы высоторез всегда необходимо держать обеими руками.

Следить, чтобы цепь всегда была заточенной и хорошо натянутой.

Ветви (в т.ч. толстые) не следует обрезать сразу непосредственно возле основания, а сначала на расстоянии около 15 см от ствола. Необходимо выполнить два надреза на глубину 1/3 диаметра ветви на расстоянии около 8 см друг от друга.

Один надрез внизу, второй сверху. Затем надрезать ветку сразу возле ствола на глубину, равную 1/3 диаметра ветки. Завершить операцию, выполняя разрез непосредственно возле ствола сверху. Запрещается резать ветку снизу (XIII).

В случае защемления высотореза во время резки ствола, категорически запрещается оставлять его в этом положении с включенным двигателем. Необходимо выключить двигатель инструмента, отключить инструмент от источника питания и

с помощью клинчев извлечь высоторез из ствола.

Запрещается использовать высоторез для формирования живой изгороди или обрезки кустарников.

Запрещается прикасаться режущей головкой, цепью и направляющей к земле и допускать загрязнения инструмента землей.

Инструкции по безопасной зарядке аккумулятора

Внимание! Перед началом зарядки необходимо убедиться, что корпус блока питания, шнур и штепсельная вилка не имеют трещин или повреждений. Запрещается использовать неисправную либо поврежденную зарядную станцию или блок питания! Для зарядки аккумулятора можно использовать только зарядную станцию и блок питания из комплекта аккумулятора. Использование любого другого блока питания может привести к возгоранию или повреждению инструмента. Зарядка аккумулятора может осуществляться только в закрытом, сухом помещении, защищенном от доступа посторонних лиц, особенно детей. Запрещается использовать зарядную станцию и блок питания без постоянного присмотра взрослых! Если им требуется выйти из помещения, в котором заряжается аккумулятор, необходимо отключить зарядное устройство от сети, вынув вилку блока питания из розетки. В случае появления в зарядном устройстве дыма, подозрительного запаха и т.п., необходимо немедленно вынуть вилку зарядного устройства из розетки!

Дрель-шурупверт поставляется с не заряженным аккумулятором, поэтому перед началом эксплуатации его необходимо зарядить в соответствии с процедурой, описанной ниже, с помощью прилагаемого блока питания и зарядной станции. Аккумуляторы Li-Ion (литий-ионные) не подвержены т.н. "эффекту памяти", что позволяет подзаряжать их в любое время. Однако, рекомендуется полностью разряжать аккумулятор в процессе нормальной эксплуатации, а затем заряжать его до максимальной емкости. Если характер работ не позволяет реализовать данный алгоритм, тогда необходимо это делать, по крайней мере, каждые 10-20 циклов. Категорически запрещается разряжать аккумулятор, коротко замыкая его электроды, поскольку это вызывает необратимые повреждения! Также запрещается проверять состояние заряда аккумулятора путем замыкания электродов для проверки искрения.

Хранение аккумулятора

Для продления срока эксплуатации аккумулятора необходимо обеспечить надлежащие условия хранения. Аккумулятор выдерживает около 500 циклов "зарядка-разрядка". Аккумулятор следует хранить при температуре от 0 до 30 градусов по Цельсию и относительной влажности воздуха 50%. Для хранения аккумулятора в течение долгого времени, его необходимо зарядить примерно на 70% емкости. Во время длительного хранения необходимо периодически (один раз в год) заряжать аккумулятор. Не следует допускать чрезмерного разряда аккумулятора, поскольку это снижает срок его эксплуатации и может вызвать необратимые повреждения.

Во время хранения аккумулятор будет постепенно разряжаться из-за утечки. Процесс самопроизвольной разрядки зависит от температуры хранения: чем выше температура, тем быстрее происходит разрядка. Неправильное хранение аккумуляторов может привести к утечке электролита. В случае утечки электролита, место утечки требуется обработать нейтрализующим агентом, а при попадании электролита в глаза, необходимо тщательно промыть их большим количеством воды и немедленно обратиться к врачу. **Запрещается использовать инструмент с поврежденным аккумулятором.** В случае полного износа аккумулятора, его необходимо сдать в специализированный пункт утилизации отходов.

Транспортировка аккумуляторов

Литий-ионные аккумуляторы согласно законодательству являются опасными материалами. Пользователь инструмента можете перевозить инструмент с аккумулятором и сами аккумуляторы наземным транспортом. В этом случае не требуется выполнять какие-либо дополнительные условия. В случае поручения транспортировки аккумуляторов третьим лицам (напр., доставка курьерской службой), необходимо соблюдать положения о транспортировке опасных материалов. Перед отправкой следует обратиться по этому вопросу к лицу, владеющему соответствующей квалификацией.

Запрещается транспортировать поврежденные аккумуляторы. На время транспортировки съемные аккумуляторы необходимо снять с инструмента, открытые контакты обмотать, напр., изолянтной. В упаковке аккумуляторы требуется разместить таким образом, чтобы они не перемещались внутри упаковки во время транспортировки. Также необходимо соблюдать национальные положения о транспортировке опасных материалов.

Зарядка аккумулятора

Внимание! Перед зарядкой необходимо отсоединить зарядное устройство от электросети, вынув вилку блока питания из розетки. Кроме того, требуется очистить клеммы аккумулятора и сам аккумулятор от грязи и пыли с помощью мягкой, сухой ткани.

Аккумулятор имеет встроенный индикатор заряда. При нажатии на кнопку загораются индикаторные светодиоды (XIV). Количество загоревшихся светодиодов соответствует уровню зарядки аккумулятора. Если при нажатии кнопки светодиоды не загораются - это означает, что аккумулятор разряжен.

Отсоединить аккумулятор от инструмента.

Вставить аккумулятор в гнездо зарядного устройства (XIV).

Подключить зарядное устройство к розетке.

Загорится красный индикатор, сопровождающий процесс зарядки.

После завершения зарядки красный индикатор погаснет, и загорится зеленый, указывающий на полную зарядку аккумулятора.

Необходимо вынуть вилку зарядного устройства из электрической розетки.

Вынуть аккумулятор из зарядного устройства, нажимая на защелку аккумулятора.

Внимание! Если после подключения зарядного устройства к сети загорится зеленый индикатор - это означает, что аккумулятор заряжен полностью. В этом случае, зарядное устройство не начнет процесс зарядки.

ТЕХНИЧЕСКОЕ ОБСЛУЖИВАНИЕ И ХРАНЕНИЕ ПРОДУКТА

Внимание! Перед началом какой-либо операции, описанной ниже, необходимо отключить инструмент от питания. Высоторез с сетевым питанием необходимо отключить от розетки, а от аккумуляторного высотореза требуется отсоединить батарею. После каждого использования требуется проверить состояние инструмента, в частности, проверить проходимость вентиляционных отверстий.

Проверить все элементы инструмента. Затянуть любые ослабленные резьбовые соединения. Проверить натяжение и состояние цепи. В случае выявления каких-либо повреждений цепи, ее следует заменить. Запрещается использовать инструмент с поврежденной цепью.

Слишком ослабленная цепь может слететь с направляющей шины, что, в свою очередь, может привести к травмированию оператора. Цепь должна также быть правильно заточена. Поскольку это требует определенного опыта и инструментов, заточку цепи рекомендуется выполнять в специализированной мастерской. Необходимо долить масло в бак. Корпус инструмента следует чистить мягкой сухой тканью. Очистить корпус от остатков древесины, масла, смазки и других загрязнений. Инструмент необходимо хранить в сухом, закрытом помещении, отключенным от питания.

Внимание! Во время хранения инструмента из системы смазки цепи может вытечь небольшое количество масла. Это нормально и не влияет на уровень масла в баке, а также не является признаком неисправности.

Инструмент требуется хранить в сухом, защищенном от света помещении с соответствующей вентиляцией для предотвращения образования конденсата. Место хранения должно быть недоступно для посторонних лиц, особенно детей. Во время хранения направляющая шина и цепь всегда должны быть защищены кожухом.

ХАРАКТЕРИСТИКА ВИРОБУ

Телескопічний висоторіз є підвидом ланцюгової пили, який використовується для обрізання крон дерев. Дозволяє обрізати гілки невеликого діаметру в недоступних для традиційної ланцюгової пили місцях. Завдяки електричному приводу висоторіз працює набагато тихіше в порівнянні з бензиновим аналогом і може використовуватися безпосередньо поблизу житлових забудов. Завдяки акумуляторному живленню висоторіз можна використовувати в місцях, де відсутні електричні мережі. Правильна, надійна і безпечна робота інструмента залежить від відповідної експлуатації, а для цього:

Перед початком експлуатації даного пристрою необхідно повністю прочитати інструкцію і зберегти її.

За всі збитки та травми, що виникли в результаті використання інструмента не за призначенням, з порушенням правил безпеки і вказівок даної інструкції, постачальник відповідальності не несе. Використання інструмента не за призначенням є причиною анулювання гарантії.

ОСНАСТКА ВИРОБУ

Інструмент поставляється в комплектному стані, проте перед першим використанням його необхідно зібрати. Висоторіз комплектується: напрямною шиною ланцюга, ланцюгом, кожухом напрямної шини, акумулятором, зарядним пристроєм і плечовим ременем.

Увага! Пристрій з артикулом (каталожним номером): УТ-82837 не комплектується акумуляторною батареєю і зарядним пристроєм.

ТЕХНІЧНІ ХАРАКТЕРИСТИКИ

Параметр	Одиниця вимірювання	Значення
Артикул		УТ-82836, УТ-82837
Номінальна напруга	[В]	18 В пост. струму
Швидкість руху ланцюга	[м/с]	5
Частота обертання	[хв ⁻¹]	2500 ± 10%
Довжина напрямної шини	[мм / .]	200 / 8
Довжина різання	[мм]	165
Крок ланцюга	[мм]	9,525
Відстань між ланцюгом	[мм]	19
Тип ланцюга		91P033
Тип напрямної ланцюга		M1430833-1041TL
Кількість зубів привідної зрочки і крок		6 зубів x 9,525 мм
Клас електроізоляції		III
Об'єм маслобака	[см ³]	60
Вага (без акумулятора, напрямної шини та ланцюга)	[кг]	3,25
Рівень шуму		
- L _{ра} (тиск)	[дБ] (А)	72,8 ± 3,0
- L _{ра} (потужність)	[дБ] (А)	90,13 ± 3,0
Вібрації (задня рукоятка / передня рукоятка)	[м/с ²]	0,6481 ± 1,5
Тип акумуляторної батареї		Li-Ion
Ємність акумуляторної батареї*	[А · год]	2
Потужність акумуляторної батареї	[Вт · год]	36
Зарядний пристрій*		
Вхідна напруга	[В ~]	220 - 240
Частота мережі	[Гц]	50 / 60
Номінальна потужність	[Вт]	60
Вихідна напруга	[В]	21 В пост. струму
Вихідний струм	[А]	2,4
Час зарядки**	[год]	1

* тільки для моделей, оснащених акумулятором і зарядним пристроєм

** час зарядки вказаний тільки для акумулятора з ємністю, зазначеною у таблиці

Заявлене значення випромінювання шуму було виміряно за допомогою стандартного методу випробувань і може бути використане для порівняння одного інструменту з іншим. Заявлене значення випромінювання шуму може бути використано при первинній оцінці впливу.

Заявлене загальне значення вібрації було виміряно з використанням стандартного методу випробувань і може використо-

уватися для порівняння одного інструмента з іншим. Заявлене загальне значення вібрацій може бути використано при первинній оцінці впливу.

Увага! Значення вібрацій під час роботи з інструментом може відрізнятись від заявленого значення залежно від способу використання інструмента.

Увага! Необхідно вказати заходи безпеки для захисту користувача, які засновані на оцінці впливу в реальних умовах використання (включаючи всі частини робочого циклу, наприклад, час, коли інструмент вимкнений або працює на холостому ходу, а також час запуску).

ЗАГАЛЬНІ ЗАСТЕРЕЖЕННЯ, ЩО СТОСУЮТЬСЯ БЕЗПЕКИ ЕЛЕКТРОІНСТРУМЕНТІВ

Застереження! Належить ознайомитися зі всіма застереженнями щодо безпеки, ілюстраціями і специфікаціями, які доставлялися з цим електроінструментом / машиною. Недотримання їх може привести до електричної поразки, пожежі або до серйозних травм.

Зберегти всі застереження і інструкції для майбутнього віднесення.

Поняття «електроінструмент / машина», використані в застереженнях, відносяться до всіх інструментів / машин, які приводяться в дію електричним струмом, як провідних, так і безпровідних.

Безпека робочого місця

Робоче місце належить зберігати при доброму освітленні та в чистоті. Безлад і слабе освітлення можуть бути причинами виникнення випадків.

Не належить працювати електроінструментами / машинами в середовищі із збільшеним ризиком вибуху, який містить горючі рідини, гази або пари. Електроінструменти / машини генерують іскри, які можуть запалити пил або пари. Не належить допускати дітей і сторонніх осіб до робочого місця. Втрата концентрації може стати причиною втрати контролю.

Електрична безпека

Штепсель проводу повинен підходити до мережевої розетки. Не належить модифікувати штепселі яким-небудь іншим способом. Не належить застосовувати жодних адаптерів штепселя із заземленими електроінструментами / машинами. Не модифікований штепсель, що пасує до розетки, зменшує ризик поразки електричним струмом.

Належить уникати контакту із заземленими такими поверхнями, як труби, обігрівачі і холодильники. Заземлення тіла збільшує ризик поразки електричним струмом.

Не належить наражати електроінструменти / машини на контакт з атмосферними опаданнями або вологістю. Вода і вологість, яка проникне всередину електроінструменту / машини, збільшує ризик поразки електричним струмом.

Не протягувати живильний кабель. Не застосовувати живильного кабелю, щоб носити, тягнути або від'єднувати штепсель від мережевої розетки. Уникати контакту живильного кабелю з теплом, маслами, гострими кромками і рухомими частинами. Пошкодження або сплутування живильного кабелю збільшує ризик поразки електричним струмом.

У разі роботи поза закритими приміщеннями, належить застосовувати подовжувачі, призначені для роботи поза закритими приміщеннями. Використання подовжувача, пристосованого для роботи назовні приміщень, зменшує ризик поразки електричним струмом.

У разі, коли застосування електроінструменту / машини у вологому середовищі є неминучим, тоді як захист від напруги живлення належить застосовувати пристрій диференціального струму (ПДС) [англ. *residual current device, RCD*]. Застосування ПДС зменшує ризик поразки електричним струмом.

Персональна безпека

Будь пильним, звертай увагу на те, що робиш, та бережи здоровий глузд під час роботи з електроінструментом / машиною. Не застосовуй електроінструменту / машини, будучи перевтомленим або під впливом наркотиків алкоголю або ліків. Навіть хвилина неувagi під час роботи може привести до серйозних персональних травм.

Застосовуй засоби персонального захисту. Завжди накладай захист зору. Застосування засобів персонального захисту, таких як пилозахисний респіратор, протиковзке захисне взуття, каски і захисники слуху, зменшують ризик серйозних персональних травм.

Запобігай випадковому введенню в дію. Переконайся, що електричний вмикач перед під'єднанням до живлення і акумулятора, піднесенням або перенесенням електроінструменту / машини, знаходиться в позиції «вимкнений». Перенесення електроінструменту / машини з пальцем на вмикачі або живлення електроінструменту / машини, коли вмикач знаходиться в позиції «включений», може привести до серйозних травм.

Перед включенням електроінструменту / машини зніми всі ключі та інші інструменти, які були використані для його регулювання. Ключ, залишений на обертальних елементах інструменту / машини, може вести до серйозних травм.

Не протягуй руки і не висовуйся дуже далеко. Утримуй відповідне положення, а також рівновагу протягом всього часу. Це дозволить легше оволодіти електроінструментом / машиною у випадку непередбачених ситуацій під час роботи.

Відповідно одягайся. Не надівай вільніший одяг або біхутерію. Утримуй волосся і одяг на віддалі від рухомих

частин електроінструменту / машини. Вільний одяг, біжутерія або довге волосся можуть бути схоплені рухомими частинами.

Якщо пристрої пристосовані для приєднання витягу пилу або накоплення пилу, переконайся, що вони були приєднані і використані правильно. Застосування витягу пилу зменшує ризик загроз, зв'язаних з пилом.

Не дозволяй, щоби досвід, придбаний частим використанням інструменту / машини, спричинили безтурботність і ігнорування правил безпеки. Безтурботна дія може привести до серйозних травм за одну частку секунди.

Експлуатація і дбайливість за електроінструмент / машину

Не перенавантажуй електроінструмент / машину. Застосовуй електроінструмент / машину, відповідний для вибраного застосування. Відповідний електроінструмент / машина забезпечить кращу і безпечнішу роботу, якщо буде використаний для спроектованого навантаження.

Не застосовуй електроінструмент / машину, якщо електричний вмикач не робить можливим включення і виключення. Інструмент / машина, який не дається контролювати за допомогою мережевого вимикача є небезпечним і його належить здати на ремонт.

Від'єднай штепсель від живильної розетки та демонтуй акумулятор, якщо є таким, що відключається від електроінструменту / машини перед регулюванням, заміною приладдя або зберіганням інструменту / машини. Такі запобіжні заходи дозволять уникнути випадкового включення електроінструменту / машини.

Бережи інструмент в недоступному для дітей місці, не дозволяй особам, що не знають обслуговування електроінструменту / машини або цих інструкцій, користуватися електроінструментом / машиною. Електроінструменти / машини небезпечні в руках користувачів, що не пройшли курси підготовки.

Проводь технічний догляд за електроінструментами / машинами, а також за приналежністю. Перевіряй інструмент / машину під кутом невідповідності або зарубок рухомих частин, пошкоджень частин, а також яких-небудь інших умов, які можуть вплинути на дію електроінструмента / машини. Пошкодження належить полагодити перед використанням електроінструменту / машини. Багато випадків викликані невідповідним технічним доглядом за інструментами / машинами.

Ріжучі інструменти належить утримувати в чистоті та в загостреному стані. Ріжучі інструменти з гострими кромками з відповідно проведеним технічним доглядом менш схильні до затискування /заклинювання та можна легко контролювати їх під час роботи.

Застосовуй електроінструменти / машини, приладдя та інструменти, які вставляються і т.д. згідно з даними інструкціями, беручи до уваги вигляд і умови роботи. Застосування інструментів для іншої роботи, ніж для якої були спроектовані, може привести до виникнення небезпечної ситуації.

Рукояті і поверхні для хватки зберігай сухими, чистими, а також вільними від масла і мазі. Слизькі рукояті і поверхні для хватки не дозволяють на безпечне обслуговування, а також на контроль інструменту / машини в небезпечних ситуаціях.

Ремонти

Ремонтуй електроінструмент / машину лише в установах, що мають на це службові права, які застосовують лише оригінальні запчастини. Забезпеч цю відповідну безпеку роботи електроінструменту.

ДОДАТКОВІ ІНСТРУКЦІ З БЕЗПЕКИ

Під час роботи з висоторізом необхідно, щоб всі частини тіла перебували здала від ланцюга. Перед запуском висоторіза слід переконатися, що ланцюг не торкається жодних предметів. Момент неухважності під час використання інструмента може призвести до затягування ланцюгом одягу або частин тіла.

Використовувати захисні окуляри і засоби для захисту органів слуху. Також рекомендується одягати захист для голови, рук, ніг і стоп. Відповідний захисний одяг знижує ризик отримання травм в результаті контакту з відходами або при випадковому контакті з ланцюгом.

Забороняється працювати з висоторізом, перебуваючи на дереві. Робота з висоторізом під час перебування на дереві може призвести до травми.

Завжди слід зберігати правильне положення тіла і працювати з інструментом, стоячи на нерухомій, безпечній і рівній поверхні. Слизька або нестійка поверхня, на пр., драбина можуть призвести до втрати рівноваги або втрати контролю над висоторізом.

Під час обрізання гілки, що перебуває в напруженому стані, необхідно дотримуватися обережності. У разі вивільнення енергії, акумуляованої в волокнах деревини, гілка може вдарити оператора та/або позбавити його контролю над висоторізом.

Особливої обережності необхідно дотримувати під час обрізання кущів та молодих дерев. Тонкий матеріал може захопити ланцюг і штовхнути висоторіз у напрямку оператора або призвести до втрати оператором рівноваги.

Переносити висоторіз необхідно за передню рукоятку, в вимкненому стані і далеко від тіла. Під час транспортування або зберігання висоторіза завжди необхідно надягати захисний кожух на напрямну шину ланцюга. При правильному триманні висоторіза зменшується ймовірність випадкового контакту з рухомими частинами висоторіза.

Дотримуватися інструкції зі змащування, натягування ланцюга і заміни аксесуарів. Неправильно натягнутий чи не-

правильно змщений ланцюг може тріснути або збільшити ризик відбиття в сторону оператора.

Рукоятки повинні бути сухими, чистими без мастила і жиру. Жирні або покриті мастилом рукоятки є слизькими, що призводить до втрати контролю над висоторізом.

Інструмент призначений виключно для різання деревини. Забороняється використовувати висоторіз для робіт, для яких він не є призначений. Наприклад: забороняється різати пластик, бетон або не дерев'яні будівельні матеріали. Використання висоторіза для робіт, для яких він не призначений, може призвести до небезпечної ситуації.

Під час роботи висоторіз необхідно тримати за ізольовані рукоятки, оскільки ланцюг може вступити в контакт з проводом під напругою, в тому числі, напр., перерізати власний кабель живлення (для інструментів, що живляться від електромережі). При контакт ланцюга з проводом під напругою електричний струм може поступити на металеві елементи висоторіза, що, в свою чергу, може призвести до ураження оператора.

Висоторіз необхідно тримати на достатній відстані від ліній електропередач. Контакт з лінією електропередач може призвести до ураження електричним струмом, серйозних травм або смерті.

Необхідно використовувати засоби індивідуального захисту: засоби для захисту голови, очей та органів слуху. Також потрібно використовувати захисне взуття і захисні рукавички. Використання відповідних засобів індивідуального захисту знижує ризик травм, які можуть виникнути під час роботи.

Причини і запобігання відбиття в сторону оператора.

Відбиття в сторону оператора може статися, коли кінець напрямної шини зіткнеться з предметом, або якщо висоторіз заклинить у розрізі деревини. У деяких випадках зіткнення кінця напрямної шини з предметом може викликати різке відбиття шини вгору і в сторону оператора. Заклинювання в розрізі верхньої частини напрямної шини може різко відкинути напрямну шину в сторону оператора.

Кожна з цих реакцій може призвести до втрати контролю над висоторізом, що, в свою чергу, може призвести до серйозних травм. Ніколи не слід покладатися тільки на елементи безпеки, що використовуються у висоторізі. Оператор висоторіза повинен вчинити кілька кроків для запобігання нещасних випадків і травм під час роботи.

Відбиття в напрямку оператора є результатом неправильного використання та/або неправильних дій оператора або порушення умов експлуатації, проте цього можна уникнути, виконуючи запобіжні заходи, перераховані нижче:

Рукоятки висоторіза необхідно міцно і повністю охопити пальцями обох рук. Положення тіла і рук має дозволити чинити опір силам, що виникають під час відбиття. Якщо будуть вжиті відповідні запобіжні заходи, то оператор зможе контролювати сили відбиття. Не слід допускати неконтрольованого руху висоторіза.

При заміні напрямної шини і ланцюга можна використовувати тільки деталі, схвалені виробником. Неправильний заміник напрямної шини або ланцюга може призвести до розриву ланцюга і/або спричинити відбиття.

Необхідно дотримуватися вказівок виробника щодо заточування і технічного обслуговування ланцюга. Зменшення глибини паза напрямної ланцюга може призвести до збільшення ймовірності виникнення відбиттів.

Забороняється піддавати висоторізі дії атмосферних опадів і використовувати його в атмосфері з підвищеною вологістю. Також забороняється використовувати висоторіз в атмосфері з підвищеною небезпечкою займання або вибуху.

Під час роботи слід уникати контакту з заземленими предметами, предметами, які проводять струм, або є неізольованими, напр., труби, радіатори, охолоджувачі. Коли висоторіз не використовується, його слід зберігати в сухому, безпечному, недоступному для сторонніх осіб місці.

Слід використовувати ланцюг, що призначений для даного навантаження. Не використовувати при високих навантаженнях ланцюг, що призначений для легких робіт.

Під час заміни, ремонту й регулювання ланцюга завжди слід вдягати захисні рукавички.

При транспортуванні висоторіза необхідно переконатися, що він відімкнений від живлення. У випадку висоторіза, що живиться від мережі, його необхідно відключити від розетки, а у випадку акумуляторного висоторіза - потрібно від'єднати батарею. На напрямну шину з ланцюгом повинен бути встановлений кожух.

Забороняється переносити висоторіз, що живиться від мережі, утримуючи його за кабель. Не виймати штепсель з розетки, смікаючи за кабель.

Слід уникати випадкового запуску висоторіза. Під час перенесення висоторіза, підключеного до мережі або з підключеною батареєю, пальці не повинні знаходитися на кнопці ввімкнення.

Завжди одягати відповідний захисний одяг, що прилягає до тіла.

У процесі роботи висоторіз необхідно тримати обіруч. Під час роботи слід зафіксувати незакріплені колоди, щоб запобігти їхньому рухові, напр., встановивши їх на підставку. Слід уникати різання деревини, що знаходиться на землі. Уникати обробки незакріплених колод деревини.

При роботі не тримати висоторіз вище плечей. Не працювати з висоторізом, стоячи на сходах. Під час роботи прийняти таке положення, щоб не було необхідності витягати руки на повну довжину.

Утримувати ланцюг в чистоті. Ланцюг повинен бути заточеним і змазаним. Це дозволить забезпечити більш ефективну і безпечну роботу. Ланцюг можна заточити в авторизованому сервісному центрі. Перед кожним використанням слід перевірити стан ланцюга. У разі виявлення тріщин, виламаних зубів або інших ушкоджень перед початком роботи, необхідно замінити ланцюг на новий.

У разі виявлення будь-яких пошкоджень або зіпсутих деталей висоторіза, необхідно припинити роботу або не приступати

до неї. Пошкоджені деталі повинні бути замінені перед початком роботи. Висоторіз слід використовувати за призначенням - тільки для обрізання дерев. Під час роботи необхідно стежити за металевими предметами або камінням, які можуть перебувати в деревині, що обробляється. Слід використовувати лише оригінальні запасні частини. При використанні неоригінальних запасних частин може зрости небезпека аварії і ризик отримання травми. Висоторіз потрібно ремонтувати тільки в авторизованих сервісних центрах, які використовують оригінальні запасні частини. Це зведе до мінімуму ризик нещасних випадків і пошкодження обладнання.

ЕКСПЛУАТАЦІЯ ПРИСТРОЮ

Підготовка висоторіза до роботи

Увага! Перед початком будь-яких операцій з монтажу або регулювання необхідно відключити висоторіз від живлення. **Вийняти акумулятор з гнізда електроінструмента!**

Перед першим використанням необхідно встановити напрямну шину та ланцюг. З міркувань безпеки монтаж потрібно виконувати в захисних рукавицях. Послабити ручку блокування так, щоб можна було зняти всю бічну панель. Встановити напрямну шину та ланцюг, як показано на фото (II). Переконайтеся, що ланцюг і напрямна шина встановлені в правильному напрямку. Форма і напрямком ланок, зображених на корпусі інструмента, повинні відповідати напрямку, зазначеному стрілками на ланках. Якщо на ланках ланцюга, напрямної і корпусу є позначення напрямку руху ланцюга, тоді воно повинно збігатися. Не натягуючи ланцюг, слід переконаватися, що він увійшов у паз напрямної шини і на зірочку. Встановити бічну панель і затягнути ручку блокування. Однак, не блокувати руху напрямної шини. За допомогою ключа натягнути ланцюг. Затягнути ручку блокування. Перевірити натяг ланцюга. Для цього потрібно поставити висоторіз і підняти його, утримуючи за середину ланцюга (III). Під час цього випробування ланцюг в місці тримання повинен вийти з напрямної шини, як показано на ілюстрації. Якщо ланцюг натягнутий занадто сильно або занадто слабо, необхідно послабити ручку блокування і повторно відрегулювати натяг ланцюга. Натяг ланцюга також слід перевіряти через кожні 10 хвилин роботи. Закрити кожухом напрямну шину з ланцюгом, а потім з'єднати обидві частини висоторіза. Підняти важіль обойми (IV), а потім вставити частину з вмикачем в обойму частини з напрямною шиною. Якщо в щілині обойми будуть видні гачки, розташовані на корпусі елемента з вмикачем, це означає, що з'єднання можна заблокувати, опустивши важіль обойми (V). Переконайтеся, що елементи висоторіза не роз'єднуються під час роботи.

Перед підключенням висоторіза до живлення слід перевірити його технічний стан. При виявленні будь-яких пошкоджень заборонено підключати його до джерела живлення до усунення пошкоджень.

Додавання мастила

Увага! Перед початком будь-яких операцій з монтажу або регулювання необхідно відключити висоторіз від живлення. У випадку інструмента, що живиться від мережі, його необхідно відключити від розетки, а у випадку акумуляторного інструмента - потрібно від'єднати батарею.

Для змазування ланцюга і механізмів висоторіза слід використовувати тільки призначене для цього мастило. Для змазування заборонено використовувати відпрацьоване моторне мастило. Воно не має необхідних властивостей, що може призвести до пошкодження двигуна висоторіза.

Переконайтеся, що в баку є мастило. Поставити висоторіз на горизонтальну поверхню, перевірити рівень мастила. Рівень мастила не може бути нижче зазначеного мінімального об'єму. Якщо такої позначки немає, тоді мінімальним рівнем слід вважати нижній край індикатора рівня мастила.

Заборонено використовувати висоторіз без мастила в баку. Це може призвести до пошкодження ланцюга, напрямної шини і механізмів висоторіза. Запустити висоторіз рекомендується на відстані, принаймні, трьох метрів від місця заливки мастила. Додавання мастила необхідно проводити здалека від джерел вогню і тепла.

Для заливки мастила слід відкрутити кришку мастильного бака, залити мастило в бак, так щоб рівень мастила досяг максимальної позначки або верхнього індикатора рівня мастила, потім щільно закрутити кришку бака. У разі витікання мастила необхідно ретельно витерти його залишки перед підключенням висоторіза до живлення.

Регулювання

Для регулювання довжини інструмента потрібно потягнути за важіль блокування (VI), а потім встановити довжину інструмента і зафіксувати важіль блокування. Передбачене плавне регулювання довжини інструмента у допустимих межах.

Позаду передньої рукоятки знаходиться обойма, до якої можна прикріпити плечовий ремінь, другий гачок розташований на корпусі поруч з вмикачем. Гачок ременя слід приєднати до обойми і гачка (VII) так, щоб замок гачка заблокувався, що виключило б випадкове від'єднання інструмента під час роботи.

Ремінь потрібно одягнути так, щоб він опирався на одне плече і оперувався по діагоналі грудну клітку оператора, дозволяючи

приєднати інструмент на висоті стегна (VIII).

Підготовка місця роботи

Перед початком роботи з висоторізом необхідно підготувати місце роботи так, щоб звести до мінімуму ризик виникнення небезпек, характерних для роботи з висоторізом. Переконайтеся, щоб на місці виконання робіт перебували лише уповноважені особи.

З місця роботи повинна бути хороша видимість, відтак необхідно дотримуватися особливої обережності під час роботи в складних умовах, напр., на схилах.

Заборонено починати роботи під час атмосферних опадів і в разі високої вологості, напр., в тумані.

Необхідно одягати захисний одяг і засоби індивідуального захисту.

Слід уникати різання проводів, молодих дерев і дерев'яних планок.

Слід враховувати, що зрізані гілки при падінні можуть відбитися від інших гілок або застрягнути між ними. Необхідно підготувати шлях відходу в разі падіння гілок. Шлях відходу повинен бути безперешкодним також під час роботи. Якщо в процесі роботи на шляху виникнуть перешкоди, їх потрібно усунути перед продовженням роботи.

Підключення живлення до висоторіза (VIII)

Вставити акумуляторну батарею в гніздо так, щоб контакти були напрямлені всередину висоторіза, натиснути і заблокувати батарею. Переконайтеся, що батарея не випаде під час роботи.

Для від'єднання батареї потрібно натиснути дві зачіпки, а потім витягти її з корпусу висоторіза.

Запуск висоторіза (X)

Зняти кожух з напрямної шини та ланцюга.

Взяти висоторіз обома руками: однією рукою за передню рукоятку, а другою - за задню.

Переконайтеся, що напрямна шина і ланцюг не торкаються жодного предмета чи поверхні.

Натиснути і утримувати пальцем кнопку блокування вмикача, розташовану на рукоятці.

Натиснути вмикач і утримувати його в цьому положенні. Кнопку блокування можна відпустити.

Перед тим як приступити до різання, слід почекати, поки двигун досягне повної швидкості, і переконайтеся, що ланцюг плавно переміщається по напрямній шині. У разі виникнення будь-яких підозрілих звуків або вібрації, необхідно негайно вимкнути висоторіз, відпустивши кнопку ввімкнення.

Вимкнення висоторіза проводиться шляхом звільнення кнопки ввімкнення.

Після зупинки ланцюга інструмент необхідно відключити від мережі і виконати технічне обслуговування.

Робота з висоторізом

Особи, які мають намір розпочати роботу з висоторізом, перед початком робіт повинні проконсультуватися з кваліфікованим оператором щодо безпечної експлуатації висоторіза.

Під час роботи необхідно дотримуватися основних принципів безпеки. Також слід враховувати можливість відбиття висоторіза в сторону оператора. Висоторіз може відскочити у сторону оператора, якщо ланцюг наштвхнеться на опір.

Для мінімізації цього ризику необхідно:

Стежити за положенням переднього краю напрямної шини під час різання. Забороняється різати верхньою четвертиною переднього краю напрямної шини (XI).

Різати можна тільки ланцюгом, що переміщається по нижній частині напрямної шини. До деревини, що розрізується, можна прикладати тільки вже запущений висоторіз. Забороняється запускати висоторіз, якщо він вже торкається оброблюваної деревини.

Не перебувати у площині різання. Це дозволить знизити ризик травмування в разі відбиття висоторіза (XII).

У процесі роботи висоторіз завжди необхідно тримати обома руками.

Стежити, щоб ланцюг завжди був заточений і добре натягнутий.

Гілки (в т.ч. товсті) не слід обрізати одразу безпосередньо біля основи, а на відстані близько 15 см від стовбура. Необхідно виконати два надрізи на глибини 1/3 діаметра гілки на відстані близько 8 см один від одного. Один надріз внизу, другий зверху. Потім надрізати гілку одразу біля стовбура на глибину, рівну 1/3 діаметра гілки. Завершити операцію, виконуючи розріз безпосередньо біля стовбура зверху. Забороняється різати гілку знизу (XIII).

У разі защемлення висоторіза під час різання деревини, категорично забороняється залишати його в цьому положенні з ввімкненим двигуном. Необхідно вимкнути двигун висоторіза, відключити інструмент від джерела живлення і за допомогою клинів витягти його із розрізу.

Забороняється використовувати висоторіз для формування живоплоту або обрізання куців.

Забороняється торкатися ріжучою головкою, ланцюгом і направляючою до землі і допускати забруднення інструмента землею.

Інструкції з безпечного заряджання акумулятора

Увага! Перед початком заряджання необхідно переконайтеся, що корпус блоку живлення, шнур і штепсельна вилка не мають тріщин або пошкоджень. Забороняється використовувати несправну або пошкоджену зарядну станцію або блок живлення! Для заряджання акумулятора можна використовувати тільки зарядну станцію і блок живлення з комплекту

акумулятора. Використання будь-якого іншого блоку живлення може призвести до пожежі або пошкодження інструмента. Заряджання акумулятора може здійснюватися лише в закритому, сухому приміщенні, захищеному від доступу сторонніх осіб, особливо дітей. Забороняється використовувати зарядну станцію і блок живлення за відсутності постійного нагляду дорослих! Якщо їм потрібно вийти з приміщення, в якому заряджається акумулятор, необхідно відключити зарядний пристрій від мережі, вийнявши вилку блоку живлення з розетки. У разі пожеви в зарядному пристрої диму, підозрілого запаху тощо, потрібно негайно вийняти вилку зарядного пристрою з розетки!

Дриль-шурупверт поставляється з не зарядженим акумулятором, тому перед початком експлуатації його необхідно зарядити відповідно до процедури, описаної нижче, за допомогою блоку живлення і зарядної станції (з комплекту). Акумулятори Li-Ion (літій-іонні) не мають „ефекту пам'яті”, що дозволяє дозаряджувати їх у будь-який час. Однак, рекомендується повністю розрядити акумулятор у процесі нормального експлуатації, а потім заряджати його до максимальної ємності. Якщо характер робіт не дозволяє реалізувати даний алгоритм, тоді необхідно це робити, принаймні, кожні 10-20 циклів. Категорично забороняється розряджати акумулятор, коротко замикаючи його електроди, оскільки це спричиняє незворотні пошкодження! Також забороняється перевіряти стан заряду акумулятора шляхом замикання електродів для перевірки іскріння.

Зберігання акумулятора

Для продовження терміну експлуатації акумулятора необхідно забезпечити належні умови його зберігання. Акумулятор розрахований приблизно на 500 циклів „зарядження - розрядження”. Акумулятор слід зберігати при температурі від 0 до 30 градусів за Цельсієм і відносній вологості повітря 50%. Для зберігання акумулятора протягом довгого часу, його необхідно зарядити приблизно на 70% ємності. Під час тривалого зберігання необхідно періодично (один раз на рік) заряджати акумулятор. Не слід допускати надмірного розрядження акумулятора, оскільки це знижує термін його експлуатації і може викликати незворотні ушкодження.

Під час зберігання акумулятор буде поступово розряджатися через втрати. Процес мимовільної розрядки залежить від температури зберігання: чим вища температура, тим швидше відбувається розрядка. Неправильне зберігання акумуляторів може призвести до витoku електроліту. У разі витoku електроліту, місце витoku потрібно обробити нейтралізуючим агентом, а при попаданні електроліту в очі, необхідно ретельно промити їх великою кількістю води і негайно звернутися до лікаря. **Забороняється використовувати інструмент з пошкодженим акумулятором.**

У разі повного зносу акумулятора, його необхідно здати в спеціалізований пункт утилізації відходів.

Транспортування акумуляторів

Літій-іонні акумулятори згідно із законодавством є небезпечними матеріалами. Користувач інструмента може перевозити інструмент з акумулятором і самі акумулятори наземним транспортом. В цьому випадку не потрібно виконувати будь-які додаткові умови. У разі доручення транспортування акумуляторів третім особам (напр., кур'єрській службі), необхідно дотримуватися положень про транспортування небезпечних матеріалів. Перед відправкою слід звернутися щодо цього питання до особи, яка володіє відповідною кваліфікацією.

Забороняється транспортувати пошкоджені акумулятори. На час транспортування знімні акумулятори необхідно зняти з інструмента, обмотати відкриті контакти, напр., ізоляційною стрічкою. В упаковці акумулятори потрібно розмістити так, щоб вони не переміщалися усередині упаковки під час транспортування. Також необхідно виконувати національні положення щодо транспортування небезпечних матеріалів.

Заряджання акумулятора

Увага! Перед заряджанням необхідно від'єднати зарядний пристрій від електромережі, вийнявши вилку блоку живлення з розетки. Крім того, потрібно очистити клеми акумулятора і сам акумулятор від бруду та пилу за допомогою м'якої, сухої тканини.

Акумулятор має вбудований індикатор заряджання. При натисканні на кнопку загоряються індикаторні світлодіоди (XIV). Кількість світлодіодів, що загорілися, відповідає рівню зарядження акумулятора. Якщо при натисканні кнопки світлодіоди не загоряються - це означає, що акумулятор розряджений.

Від'єднати акумулятор від інструмента.

Вставити акумулятор в гніздо зарядного пристрою (XIV).

Підключити зарядний пристрій до розетки.

Загориться червоний індикатор, що свідчить про початок процесу заряджання.

Після завершення заряджання червоний індикатор гасне, і загоряється зелений, який вказує на те, що акумулятор заряджений.

Необхідно вийняти вилку зарядного пристрою з електричної розетки.

Вийняти акумулятор з зарядного пристрою, натискаючи на защіпку акумулятора.

Увага! Якщо після підключення зарядного пристрою до мережі загориться зелений індикатор - це означає, що акумулятор повністю заряджений. У цьому випадку, зарядний пристрій не почне процес заряджання.

ТЕХНІЧНЕ ОБСЛУГОВУВАННЯ І ЗБЕРІГАННЯ ПРОДУКТУ

Увага! Перед початком будь-якої операції, описаної нижче, необхідно відключити висоторіз від живлення. У випадку висоторіза, що живиться від мережі, його необхідно відключити від розетки, а у випадку акумуляторного живлення - від'єднати

батарею.

Після кожного використання необхідно перевірити стан інструмента, зокрема, прохідність вентиляційних отворів.

Перевірити всі елементи інструмента. Затягнути усі ослаблені різьбові з'єднання. Перевірити натяг і стан ланцюга. У разі виявлення будь-яких пошкоджень ланцюга, його слід замінити. Забороняється використовувати висоторіз з пошкодженим ланцюгом.

Занадто ослаблений ланцюг може злетіти з прямої шини, що, в свою чергу, може призвести до травмування оператора висоторіза. Ланцюг повинен також бути правильно заточеним. Оскільки це вимагає певного досвіду й інструментів, то заточування ланцюга рекомендується виконувати в спеціалізованій майстерні. Необхідно доливати мастило в бак. Корпус інструмента слід чистити м'якою сухою тканиною. Очистити корпус від залишків деревини, мастила, змазки та інших забруднень. Інструмент необхідно зберігати в сухому, закритому приміщенні, з від'єднаною акумуляторною батареєю.

Увага! Під час зберігання висоторіза із системи змащення ланцюга може витекти невелика кількість мастила. Це нормально і не впливає на рівень мастила в баку, а також не є ознакою несправності.

Інструмент потрібно зберігати в сухому, захищеному від світла місці з відповідною вентиляцією для запобігання утворенню конденсату. Місце зберігання повинно бути недоступним для сторонніх осіб, особливо дітей. Під час зберігання прямна шина і ланцюг завжди повинні бути захищені кожухом.

GAMINIO CHARAKTERISTIKA

Ilgakotis genėtuvas, tai grandininio pjūklo atmaina, skirta medžių vainikams puoselėti. Šis genėtuvas leidžia pjauti nedidelio diametro šakas neprieinamose tradiciniams grandininiam pjūklui vietose Dėl elektros pavaros genėtuve panaudojimo, darbas su šiuo įrankiu yra ženkliai tylesnis negu su vidaus degimo varikliu varomu įrankiu ir yra galimas netoli esančių pastatų. Akumuliatoriaus maitinamo genėtuvo atveju darbas gali būti atliekamas vietose, kuriose elektros tinklo maitinami pjūklai negali būti naudojami. Taisyklingas, patikimas ir saugus įrankio darbas priklauso nuo jo tinkamo eksploatavimo, todėl:

Prieš pradėdami dirbti su šiuo įrankiu, reikia atidžiai perskaityti visą instrukciją ir ją išsaugoti.

Už bet kokias žalas ir pažeidimus kilusius dėl įrenginio naudojimo ne pagal paskirtį, nesilaikant darbo saugos taisyklių ir šios instrukcijos rekomendacijų, tiekėjas neneša atsakomybės. Įrenginio naudojimo ne pagal paskirtį pasekmėje vartotojo teisės į garantiją ir laidavimą nustoja galioti.

GAMINIO AKSESUARAI

Gaminys yra pristatomas sukomplektuotoje būklėje, tačiau prieš pirmą panaudojimą yra reikalingas montavimas. Kartu su genėtuvu yra pristatomi: grandinės kreipiamoji, pjovimo grandinė, kreipiamosios gaubtas, akumuliatorius, įkrovimo stotis ir nešiojimo diržas.

Dėmesio! Gaminys su kataloginiu numeriu: YT-82837 nėra aprūpintas akumuliatoriumi ir įkrovimo stotimi.

TECHNINIAI DUOMENYS

Parametras	Mato vienetas	Vertė
Kataloginis numeris		YT-82836, YT-82837
Nominali įtampa	[V]	18 DC
Grandinės judėjimo greitis	[m/s]	5
Apsisukimų greitis	[min ⁻¹]	2500 ± 10%
Kreipiamosios ilgis	[mm / °]	200 / 8
Pjovimo ilgis	[mm]	165
Grandinės padala	[mm]	9,525
Grandinės tarpas	[mm]	19
Grandinės tipas		91P033
Grandinės kreipiamosios tipas		M1430833-1041TL
Grandinės varomojo rato dantų skaičius ir padala		6 dantys x 9,525 mm
Elektrinės apsaugos klasė		III
Alyvos bakelio talpa	[cm ³]	60
Masė (be akumuliatoriaus, kreipiamosios ir grandinės)	[kg]	3,25
Triukšmingumo lygis		
- L _{pa} (slėgis)	[dB] (A)	72,8 ± 3,0
- L _{pa} (galia)	[dB] (A)	90,13 ± 3,0
Virpėjimai (galinė rankena / priekinė rankena)	[m/s ²]	0,6481 ± 1,5
Akumuliatoriaus tipas		Li-Ion
Akumuliatoriaus talpa*	[Ah]	2
Akumuliatoriaus energija*	[Wh]	36
Įkrovimo stotis*		
Įėjimo įtampa	[V~]	220 - 240
Tinklo dažnis	[Hz]	50 / 60
Nominali galia	[W]	60
Išėjimo įtampa	[V]	21 DC
Išėjimo srovė	[A]	2,4
Pakrovimo laikas**	[h]	1

* tik modeliuose aprūpintuose akumuliatoriumi ir įkrovikliu

** nurodytas pakrovimo laikas liečia tik akumuliatorių su lentelėje pateikta talpa.

Deklaruota bendra triukšmo skleidimo vertė buvo matuojama naudojant standartinį bandymo metodą ir gali būti naudojama tam, kad palyginti vieną įrankį su kitu. Deklaruota bendra triukšmo skleidimo vertė gali būti naudojama pradiniam ekspozicijos įvertinimui. Deklaruota bendra vibracijos vertė buvo matuojama naudojant standartinį bandymo metodą ir gali būti naudojama tam, kad palyginti vieną įrankį su kitu. Deklaruota bendra vibracijos vertė gali būti naudojama pradiniam ekspozicijos įvertinimui. Dėmesio! Vibracijos emisija darbo metu naudojant įrankį gali skirtis nuo deklaruojamos vertės, priklausomai nuo įrankio naudojimo.

Dėmesio! Būtinai nurodyti saugos priemonės operatoriaus apsaugai, kurios grindžiamos poveikio vertinimu esant realioms naudojimo sąlygoms (įskaitant visas darbo ciklo dalis pavyzdžiui, laikas, kai įrankis yra išjungtas arba tuščiosios eigos atveju bei aktyvinimo laikas).

BENDRI ĮSPĖJIMAI DĖL ELEKTROS ĮRANKIŲ SAUGUMO

Įspėjimas! Reikia susipažinti su visais saugumo įspėjimais, iliustracijomis, o taip pat specifikacijomis, pristatytomis su elektros įrankiais / mašina. Jų nesilaikymas gali priversti prie elektros srovės smūgio, gaisro arba kūno sužalojimo.

Saugoti visus įspėjimus, o taip pat instrukcijas sekančiam kartui.

Sąvoka „elektros įrankis / mašina“ panaudota įspėjimuose susijusiuose su visais įrankiais / mašinų maitinamų elektros srove, su laidais kaip ir be laidų.

Saugumas darbo vietoje

Darbo vieta turi būti gerai apšviesta ir švari. Netvarka ir silpnas apšvietimas gali būti nelaimingų atsitikimų priežastimi. **Negalima naudoti elektros įrankių / mašinų aplinkoje kur yra didesnė sprogimo rizika, kuriose yra degūs skysčiai, dujos arba garai.** Elektros įrankiai / mašinos generuoja kibirkštis, kurios gali uždegti dulkes arba garus. **Neleiskite į darbo vietą vaikų pašalinių žmonių.** Koncentracijos praradimas gali priversti prie kontrolės praradimo.

Elektrinė sauga

Maitinimo laido kištukas turi būti pritaikytas prie tinklinio lizdo. **Negali jokiū būdu pakeisti kištuko. Negalima naudoti jokių kištuko adapterių su įžemintais elektros įrankiais / mašinomis.** Nemodifikuotas kištukas tinkantis prie lizdo mažina elektros srovės smūgio riziką.

Vengti sąlyčio su įžemintais paviršiais, tokiais kaip vamzdžiai, šildytuvai ir aušintuvai. Kūno įžeminimas didina elektros srovės smūgio riziką.

Negalima priversti prie elektros įrankių / mašinos sąlyčio su atmosferos krituliais arba drėgme. Vanduo ir drėgmė, kuri pateks į elektros įrankio / mašinos vidaus didina elektros srovės smūgio riziką.

Negalima perkrauti maitinimo laido. Negalima naudoti maitinimo laido kištuko nešimui, prijungimui ir atjungimui nuo tinklinio lizdo. Vengti sąlyčio maitinimo lizdo su šiluma, aliejais, aštriomis briaunomis ir judančiais elementais. Maitinimo laido pažeidimas didina elektros srovės smūgio riziką.

Darbo už uždaru patalpų ribų atveju reikia naudoti prailgintuvus, skirtus darbu už uždaru patalpų ribų. Tinkamo prailgintuvo panaudojimas, pritaikyto darbu išorėje mažina elektros smūgio riziką.

Atveju kai naudojamas elektros įrankis / mašina drėgnoje aplinkoje yra neišvengiamas, kaip apsaugą nuo maitinimo įtampos reikia naudoti skirtingos įtampos įrengimą (RCD). RCD panaudojimas mažina elektros srovės smūgio riziką.

Asmeninis saugumas

Būkite jautrus, kreipkite dėmesį į tai ką darai ir vadovaukis sveiku protu darbo su elektros įrankiu / mašina metu. Nenaudokite elektros įrankio / mašinos esant nuovargiui arba suvartojus narkotikus, alkoholį ar vaistus. Dėmesingumo akimirka trūkumas gali priversti prie rimtų asmeninių sužeidimų.

Naudoti asmenines apsaugos priemones Visada dėvėkite akių apsaugą. Asmeninės apsaugos priemonių, tokių kaip dulkių kaukės, apsauginė nuo slydimo apsauganti avalynė, šalmai ir klausos apsauga mažina rimtų asmeninių sužeidimų riziką.

Saugokite nuo atsitiktinio įrenginio užvedimo. Įsitinkinkite, kad elektros jungiklis yra „išjungtas“ pozicijoje prieš prijungiant prie maitinimo ir/arba akumuliatoriaus, elektros įrankio / mašinos pakėlimo arba perkėlimo. Elektros įrankio / mašinos su pirštu ant jungiklio perkėlimas arba elektros įrankio / mašinos maitinimas, kai jungiklis yra pozicijoje „įjungtas“ gali priversti prie rimtų sužalojimų.

Prieš elektros įrankio / mašinos įjungimą išimkite visus raktus ir kitus įrankius, kurie buvo panaudoti jo reguliavimui. Raktas paliktas ant judamų elementų įrankio / mašinos gali priversti prie rimtų sužalojimų.

Nesiekite ir nepasilenkite per toli. Išsaugokite tinkamą poziciją ir lygsvarą per visą laiką. Tai leis lengviau valdyti elektros įrankį / mašiną netikėtų situacijų darbo metu atveju..

Dėvėkite tinkamą aprangą. Nedėvėkite laisvos aprangos arba bižuterijos. Turėkite plaukus o taip pat aprangą atokiau nuo judančių elektros įranki / mašinos elementų. Laisva apranga, bižuterija arba ilgi plaukai gali būti įsukti į judamus elementus.

Jeigu įrengimai yra pritaikyti prijungti prie dulkių ištraukimo arba dulkių kaupimo, įsitinkinkite, kad buvo jie prijungti ir tinkamai panaudoti. Dulkių ištraukimo panaudojimas mažina pavojų, susijusių su dulkelėmis rizika.

Nepirleiskite prie to, kad patirtis įgyta dėl elektros įrankio / mašinos panaudojimas privedė prie saugumo taisyklių ignoravimo. Nesaugus veikimas gali priversti prie rimtų sužeidimų per akimirka.

Elektros įrankių / mašinos naudojimas ir priežiūra

Neapkraukite elektros įrankio / mašinos. Naudokite elektros įrankius / mašinas tinkamam pasirinktam naudojimui. Tinkamas elektros įrankis / mašina užtikrins geresnį ir saugesnį darbą, jeigu bus panaudotas suprojektuotai apkrovai.

Nenaudokite elektros įrankio / mašinos, jeigu elektros jungiklis neleidžia įjungti arba išjungti. Įrankis / mašina, kurių nega-

lima kontroliuoti su tinkliniu jungikliu yra nesaugus ir reikia juos atiduoti taisymui.

Išimkite kištuką iš maitinimo lizdo ir/arba išmontuokite akumuliatorių, jeigu yra atjungtas nuo elektros įrankio / mašinos prieš reguliavimą, aksesuarų pakeitimą arba įrankio / mašinos sandėliavimo. Tokios apsaugos priemonės padės išvengti atsitiktinio elektros įrankio / mašinos įjungimo.

Laikykite įrankį vaikams neprieinamoje vietoje, neprileiskite, kad asmenys nežinantys kaip naudoti elektros įrankį / mašiną arba tą instrukcijų naudotų elektros įrankius / mašiną. Elektros įrankiai / mašinos yra pavojingos naudojant mokymų nepraejusiems naudotojams.

Prižiūrėkite elektros įrankius / mašinas ir aksesuarus. Patikrinkite įrankius / mašinas judamų dalių nepritaikymo arba užstrigimo atveju, elementų arba kokių nors kitų sąlygų, kurie gali turėti įtaką elektros įrankio / mašinos veikimui. Sugedimus reikia pataisyti prieš elektros įrankio / mašinos panaudojimą. Daugelis atvejų įvyko dėl netinkamos elektros įrankio / mašinos priežiūros.

Pjovimo įrankius reikia laikyti švaroje ir aštrus. Tinkamai prižiūrimi pjovimo įrankiai su aštriomis briaunomis yra mažiau linkę užstrigti ir lengviau yra lengviau kontroliuoti darbo metu.

Naudokite elektros įrankius / mašinas, aksesuarus, o taip pat montuojamus įrankius ir t.t. pagal šias instrukcijas, atsižvelgiant į darbo sąlygas ir rūšį. Įrankių naudojimas skirtingam darbui negu buvo suprojektuota, gali privesti prie pavojingos situacijos atsiradimo.

Rankenas ir laikymo paviršius išlaikykite sausus, švarius, o taip pat be alyvos ir tepalų. Slidžios rankenos ir laikymo paviršiai neleidžia saugiai naudoti ir kontroliuoti įrankio / mašinos pavojingų situacijų metu.

Remontas

Remontuokite įrankius / mašinas tik įgaliuose servisuose, naudojant vien tik originalias atsargines dalis. Tai užtikrins elektros įrankio darbo tinkamą saugumą.

PAPILDOMOS SAUGOS INSTRUKCIJOS

Dirbant su genėtuvu visas kūno dalis reikia laikyti toli nuo pjovimo grandinės. Prieš paleidžiant genėtuvą reikia įsitikinti, kad pjovimo grandinė prie nieko nesiliečia. Dirbant su genėtuvu, atidumo per momentą stoka gali sukelti drabužių įsivėlimą į pjūklo grandinę arba grandinės su kūno dalimi susilietimą.

Nešioti apsauginius akinius ir klausą apsaugančias ausines. Rekomenduojama taip pat naudotis galvos, rankų, kojų ir pėdų apsaugos priemonėmis. Atitinkami apsauginiai drabužiai sumažina pažeidimų riziką, kurią gali sukelti kontaktas su skiedromis arba atsitiktinis susilietimas su grandine.

Nedirbti su genėtuvu įlipus į medį. Darbas su genėtuvu įlipus į medį gali būti kūno sužalojimų priežastimi.

Visada užimti tinkamą atliekamam darbui poziciją bei dirbti su genėtuvu stovint ant nejudamo, saugaus ir lygaus pagrindo. Slidūs arba nestabilūs paviršius, pvz. kopėčios gali sukelti pusiausvyros arba genėtuvo kontrolės praradimą.

Pjaunant įtemptą palenkimo arba įsිරėmusią šaką atsižvelgti į jos atšokimo riziką. Sukauptos įtemptose medienos skaidulose energijos išsilaisvinimo atveju, šaka gali smogti operatoriui ir/arba atimti iš jo genėtuvo kontrolę.

Ypatingas atsargumas reikalaujamas pjaunant krūmus ir jaunus medelius. Lanksti medžiaga gali sugriebti grandinę ir atimesti genėtuvą operatoriaus link arba išvesti operatorių iš pusiausvyros.

Grandininį genėtuvą nešti jį prieš tai išjungus ir atokiai nuo kūno. Genėtuvo transporto arba sandėliavimo metu visada uždėti grandinės kreipiamosios gaubtą. Taisyklings genėtuvo laikymas sumažina atsitiktinio kontakto su judamomis pjūklo dalimis tikimybe.

Laikytis instrukcijos nurodymų pjūklo judamų dalių tepimo, grandinės įtempimo ir aksesuarų keitimo atžvilgiu. Neteisingai įtempta arba netinkamai ištempta grandinė gali įtrūkti bei padidinti pjūklo atmušimo operatoriaus link riziką.

Rankenas laikyti sausoje, švaroje būklėje, nesuapentas tepalais bei alyva. Riebalų arba tepalų sluoksniu padengtos rankenos yra slidžios ir sukelia genėtuvo kontrolės praradimo pavojų.

Pjauti tik medieną. Genėtuvo nenaudoti darbui, kuriam jis nėra skirtas. Pavyzdžiui: nepjauti plastmasės, betono arba nemedinių statybinių medžiagų. Genėtuvo naudojimas kitiems nei pagal paskirtį numatytiems darbams, gali sukelti pavojingas situacijas.

Darbo metu laikyti genėtuvą už izoliuotų rankenų, atsižvelgiant į tai, kad grandinė gali susiliesti su įtampa turinčiu laidu, pvz. su genėtuvą maitinančiu iš elektros tinklo kabeliu. Grandinė, kuri paliečia įtampą turintį kabelį, gali metalinėmis genėtuvo dalimis pernešti įtampą, ko pasekmėje operatorius gali patirti elektros smūgį.

Laikyti genėtuvą atitinkamu atstumu nuo energetinių linijų. Kontaktas su energetine linija gresia elektros smūgiu, rimtais kūno sužalojimais arba mirtimi.

Naudoti asmens apsaugos priemonės: galvos, akių bei klausos apsaugos priemonės. Reikia taip pat dėvėti apsauginę avalynę bei apsaugines pirštines. Atitinkamų asmens apsaugos priemonių naudojimas sumažina galinčių darbe kilti traumų patyrimo riziką.

Genėtuvo atatranks operatoriaus link priežastys ir būdas jai išvengti.

Genėtuvo pjūklo atatranka operatoriaus link gali pasireikšti tada, kai kreipiamosios galas susilies su pjaunamu elementu arba kai genėtuvas įstrigs medienos įpjoje. Tam tikrais atvejais, susilietus kreipiamosios galui su pjaunamu elementu įvyksta staigi jo atmušimo į viršų ir operatoriaus link reakcija. Kreipiamosios viršutinės briaunos įstrigimas medienos įpjoje gali staigiai atmušti

kreipiamą operatorių kryptimi.

Kiekviena iš šių reakcijų gali sukelti genėtuvo kontrolės praradimą, o tai gali būti rimtų kūno sužalojimų priežastimi. Negalima pasikliauti tik genėtuvo konstrukcijoje esančiais apsaugos elementais. Genėtuvo operatorius turi imtis keleto priemonių, kad išvengtų nelaimingų įvykių ir galimų kūno sužalojimų.

Genėtuvo atmušimas operatoriaus kryptimi yra netinkamo jo panaudojimo ir/arba netaisyklingų procedūrų ar netinkamų aptarnavimo sąlygų pasekmė ir galima to išvengti taikant atitinkamas, žemiau nurodytas atsargumo priemones.

Laikyti abi genėtuvo rankenas patikimai, apėmus jas abiejų rankų nykščiais ir visais pirštais bei stipriai jas delnais su-gniaužus, kūno bei pečių pozicija turi leisti pasipriešinti atmušimo metu pasireiškiančioms jėgoms. Taikant atitinkamas atsargos priemones, atmušimo jėgos gali būti operatoriaus kontroliuojamos. Neleisti genėtuvui daryti laisvų nekontroliuojamų judesių.

Naudoti tik gamintojo išvardintus kreipiamosios ir grandinės pakaitalus. Netinkamas kreipiamosios arba grandinės pakaitalas gali sukelti grandinės įtrūkimą ir/arba genėtuvo atmušimą.

Laikytis gamintojo nurodytos grandinės galandimo ir konservavimo instrukcijos. Grandinės kreipiamosios griovelio gylio sumažėjimas gali sukelti pjūklo atmušimo tikimybės padidėjimą.

Draudžiama statyti genėtuvą į atmosferinių kritulių poveikį bei jį naudoti padidintos oro drėgmės sąlygomis. Draudžiama taip pat genėtuvą eksploatuoti atmosferoje su padidinta gaisro arba sprogimo rizika.

Darbo metu vengti kontakto su įžemintais, elektros srovei pralaidžiais ir neizoliuotais daiktais, tokiais kaip vamzdžiai, šildytuvai ar šaldytuvai. Tuo metu kai įrankis nėra naudojamas, reikia jį laikyti sausoje uždaroje, pašalinamiems asmenims neprieinamoje vietoje.

Reikia naudoti pjovimo grandinę atitinkančią duotąją apkrovą. Nenaudoti lengviems darbams skirtų pjovimo grandinių darbams, kurių atlikimas siejasi su didelėmis apkrovomis.

Keičiant, taisant ir reguliuojant pjovimo grandinę visada mūvėti apsaugines pirštines.

Genėtuvo transporto metu įsitikinti, kad jis liko atjungtas nuo maitinimo šaltinio. Iš elektros tinklo maitinamo genėtuvo atveju, reikia jį atjungti nuo rozetės, akumulatorinio genėtuvo atveju, reikia nuo jo atjungti akumuliatorių. Ant kreipiamosios su grandine turi būti uždėtas gaubtas.

Iš elektros tinklo maitinamo genėtuvo atveju nenešti jo laikant už maitinimo kabelio. Norint ištraukti kištuką iš elektros tinklo rozetės netraukti už maitinimo kabelio.

Vengti genėtuvo atsitiktinio įjungimo. Nešant prijungtą prie elektros tinklo arba su akumuliatoriumi sujungtą genėtuvą, atsitiktiniam jo įjungimui išvengti laikyti pirštus toli nuo maitinimo jungiklio.

Dirbant visada vilkėti atitinkamus, prie kūno priglundusius apsauginius drabužius.

Dirbant su genėtuvu visada jį laikyti abiem rankomis. Darbo metu laisvus, pjauti ketinamus medienos elementus įtvirtinti, kad nejudėtų, pvz. įdedant į ožį malkoms pjauti. Vengti ant žemės gulinčios medienos pjovimo. Vengti medienos apdirbimo, jeigu nėra užtikrintas jos nejudamumas pjovimo metu.

Dirbant, nelaikyti genėtuvo rankenų pakėlus virš pečių. Nedirbti su genėtuvu stovint ant kopėčių. Darbo metu užimti tokią poziciją, kad nereikėtų tiesi rankų visame jų ilgyje.

Laikyti grandinę švarioje būklėje. Grandinė turi būti išgalasta ir užkonservuota tepalu. Tai užtikrins našesnę ir saugesnę darbą.

Grandinę galima išgalasti specializuotame serviso punkte. Prieš kiekvieną genėtuvo panaudojimą reikia patikrinti pjovimo grandinės būklę.

Pastebėjus grandinėje įtrūkimus, išlaužtus dantis arba bet kokius kitokius pažeidimus, reikia prieš pradėdam darbą grandinę pakeisti nauja.

Pastebėjus, kad kurie nors genėtuvo elementai yra pažeisti arba sugadinti, darbą reikia nutraukti arba jo išvis nepradėti. Prieš pradėdam darbą pažeistus elementus reikia pakeisti.

Genėtuvą reikia naudoti pagal jo paskirtį, pjūklas yra skirtas tik medienai pjauti. Darbo metu reikia žiūrėti ar apdirbamoje medienoje nėra metalinių elementų arba akmenų.

Taikyti tik originalias keičiamąsias dalis. Originalių keičiamųjų dalių netaikymas gali padidinti avarijos riziką ir būti kūno sužalojimo priežastimi.

Genėtuvą taisyti tik gamintojo autorizuotose servisuose, taikant originalias keičiamąsias dalis. Tai leis sumažinti iki minimumo nelaimingų įvykių ir įrankio pažeidimo riziką.

GAMINIO APTARNAVIMAS

Genėtuvo paruošimas darbui

Dėmesio! Prieš pradėdam darbus susijusius su montavimu ir reguliavimais, genėtuvą reikia atjungti nuo maitinimo. **Tuo tikslu akumuliatorių reikia išmontuoti iš elektros įrankio lizdo!**

Prieš pirmą panaudojimą reikia sumontuoti kreipiamąją ir pjovimo grandinę.

Montavimą, saugos sumetimais, reikia atlikti mūvint apsaugines pirštines.

Atsukti blokavimo rankenėlę taip, kad būtų galima visą šoninį skydą nuimti.

Sumontuoti kreipiamąją ir grandinę nuotraukoje parodytu būdu (II).

Įsitikinti, kad grandinė ir kreipiamoji yra uždėti taisyklinga kryptimi. Grandžių pavidalas ir kryptis, kurie yra matomi ant įrankio korpuso, turi atitikti grandinės kryptį, kurią nurodo matoma ant grandžių rodyklė. Jeigu ant grandinės grandžių, kreipiamosios ir korpuso yra matoma grandinės judėjimo kryptis, tai grandinės judėjimas turi turėti tokią pačią kryptį.

Prieš įtempiant grandinę, reikia įsitikinti, kad grandinė pateko į kreipiamosios griovelį ir užėjo ant varančiojo rato dantų. Sumontuoti šoninį skydą ir prisukti blokuotės rankenėlę. Tačiau taip, kad neužblokuoti kreipiamosios judėjimo galimybes. Veržliarakčio pagalba įtempti grandinę. Prisukti blokuotės rankenėlę. Patikrinti grandinės įtempimą. Tuo tikslu genėtuvą paguldyti ir po to pakelti jį laikant už vidurinę grandinės dalį (III). Šio bandymo metu grandinė jos laikymo vietoje turi pasikelti virš kreipiamosios iliustracijoje nurodytu atstumu. Jeigu grandinė yra įtempta pernelyg stipriai arba pernelyg silpnai, tai blokuotės rankenėlę reikia kiek palaisvinti ir pakartotinai grandinę įtempti. Grandinės įtempimo būklę reikia taip pat tikrinti kas 10 darbo trukmės minučių.

Ant sumontuotos kreipiamosios ir grandinės uždėti apsauginį gaubtą, o po to abi genėtuvo dalis sujungti. Pakelti apkabos svertą (IV), o po to dalį su jungikliu iškšti į dalies su kreipiamąją apkabą. Jeigu apkabos spragoje bus matomi užkabai esantys ant dalies su jungikliu korpusu, tai reiškia, kad sujungimą galima užfiksuoti, atleidžiant tuo tikslu apkabos svertą (IV). Įsitikinti, kad genėtuvo dalys darbo metu neatsiskirs.

Prieš prijungiant genėtuvą prie maitinimo, reikia patikrinti jo būklę Tuo atveju jeigu bus pastebėti kokie nors genėtuvo pažeidimai, jo prijungimas prie maitinimo, kol pažeidimai nebus pašalinti, yra draudžiamas.

Alyvos papildymas

Dėmesio! Prieš pradėdant darbus susijusius su montavimu ir reguliavimais, genėtuvą reikia atjungti nuo maitinimo. Įrankius, kurie yra maitinami iš elektros tinklo, reikia atjungti nuo elektros tinklo rozetės, o akumulatoriais maitinamų genėtuvų atveju reikia juos atjungti nuo akumuliatorių.

Genėtuvo grandinę ir jo mechanizmus reikia tepti tik tokiems tikslams skirta alyva. Atidirbusios variklinės alyvos tepimui naudoti negalima. Atidirbta variklinė alyva neužtikrina reikalaujamų tepimo savybių ir gali būti genėtuvo mechanizmo pažeidimo priežastis.

Įsitikinti, kad bakelyje yra pakankamas tepamosios alyvos kiekis. Tuo tikslu paguldėti genėtuvą ir patikrinti alyvos kiekio indikatorius. Alyvos lygis negali būti žemesnis negu minimalaus lygio žymuo. Jeigu tokio žymens nėra, kaip mažiausią lygį reikia priimti apatinį alyvos kiekio indikatoriaus kraštą.

Genėtuvą draudžiama naudoti, jeigu alyvos bakelis nėra alyva užpildytas. Alyvos stoka bakelyje gresia grandinės, kreipiamosios bei genėtuvo mechanizmo pažeidimu. Rekomenduojama, kad genėtuvo paleidimas ir jo darbas būtų atliekamas mažiausiai 3 metrų atstume nuo vietos, kurioje bakelis buvo papildomas alyva. Papildymas alyva turi būti vykdomas saugiai atstume nuo ugnies ir šilumos šaltinių.

Alyvai papildyti reikia atsukti alyvos bakelio kamštį, pripilti į bakelį tiek alyvos, kad jos lygis susilygintų su viršutine alyvos lygio žyme, nurodantią maksimalų alyvos lygį arba su viršutiniu alyvos lygio indikatoriaus diržą, antras diržui skirtas užkabas yra ant įrankio kamštį užsukti. Alyvos išsipyrimo atveju, prieš prijungiant genėtuvą prie maitinimo, išsipyliusią alyvą reikia surinkti, o likučius kruopščiai nušluostyti.

Reguliavimai

Įrankio ilgio suregulavimas yra galimas atitraukus blokuotės svertą (VI), o po ilgio suregulavimo reikia jį užfiksuoti blokuotės svarto nuspaudimu. Įrankio ilgio reguliavimas gali būti tolygus diapazone tarp judesio ribotuvų.

Už priekinės rankenos yra apkaba, kuri leidžia pritvirtinti genėtuvo nešiojimo diržą, antras diržui skirtas užkabas yra ant įrankio korpuso, jungiklio artumoje Diržo užkabą reikia pritvirtinti prie įrankio apkabos ir užkabo (VII) taip, kad užkabo blokuotė pašalintų įrankio atsikabinimo riziką darbo metu.

Diržą reikia užsidėti taip, kad jis remtųsi ant vieno peties, o toliau skersai apjuostų operatoriaus krūtinės ląstą, duodant galimybę antrą diržo galą užkabinti už įrankio strėnų aukštyje.

Darbo vietos paruošimas

Prieš pradėdant genėjimo darbus, darbo vietą reikia atitinkamai paruošti, kad iki minimumo sumažinti pavojaus atsiradimo riziką, kuri dirbant genėtuvu galėtų pasireikšti. Reikia įsitikinti, kad darbo vietoje yra galimas tik įteisintų asmenų buvimas.

Darbo vietoje turi būti geras matomumas, todėl reikia išsaugoti ypatingą atsargumą dirbant sunkiomis teritorijos sąlygomis pvz. nuožulnioje teritorijoje.

Negalima pradėti darbą atmosferinių kritulių metu ir aukštos oro drėgmės sąlygomis, pvz. esant rūkui.

Dirbant, vilkėti apsauginius drabužius ir naudoti asmeninės apsaugos priemones.

Reikia vengti vielų, jaunų medelių bei medinių sijų pjovimo.

Reikia turėti omenyje, kad nupjautos šakos, krisdamos gali atsimušti nuo kitų šakų arba šakose užsiblokuoti. Reikia paruošti evakuacijos kelią krintančių šakų pavojui išvengti. Evakuacijos kelias turi būti laisvas nuo kliūčių taip pat darbo metu. Jeigu darbo metu evakuacijos kelyje atsirastų kliūtys, tai pradėdant tolesnį darbą, reikia jas pašalinti.

Įrankio prijungimas prie maitinimo (IX)

Akumuliatorių iškšti į maitinimo lizdą su kontaktais nukreiptais į įrankio vidų ir į viršų, kol pasigirs akumulatoriaus spragtelėjimas. Įsitikinti, kad akumuliatorius darbo metu neišsprūs.

Akumulatoriaus atjungimui nuspausti spragtuką, o po to ištraukti akumuliatorių iš įrankio lizdo ertmės.

Genėtuvo paleidimas (X)

Nuimti gaubtą nuo kreipiamosios ir grandinės.

Sugriebti genėtuvą abiem rankomis: viena ranka už priekinę rankeną, o kita – už galinę rankeną.

Įsitikinti, kad nei kreipiamoji, nei grandinė nesiliečia su jokia daiktu nei paviršiumi.

Nuspausti pirštu ir prilaikyti rankenoje esantį jungiklio blokuotės spaustuką.

Nuspausti jungiklį ir prilaikyti jį tokioje pozicijoje. Blokuotės spaustuką galima atleisti.

Prieš pradėdant pjauti, reikia palaukti, kol variklis pasieks pilnus apsisukimus ir įsitikinti, kad grandinė tolygiai slenka kreipiamojoje. Tuo atveju jeigu pasigirs įtartinai garsai ar pasireikš vibravimas, reikia tuojau pat atleidžiant jungiklį įrankį išjungti.

Įrankio išjungimas įvyksta jungiklio atleidimo pasekmėje.

Grandinei sustojus, įrankį reikia atjungti nuo maitinimo ir atlikti jo konservavimą.

Darbas su genėtuvu

Asmenys, kurie ketina pirmą kartą dirbti su genėtuvu, prieš pradėdant dirbti privalo pasikonsultuoti

dėl darbo ypatumų bei darbo saugos su kvalifikuotu genėtuvo operatoriumi.

Dirbant reikia laikytis pagrindinių darbo saugos principų. Reikia taip pat turėti omenyje

įrankio atmušimo operatoriaus link galimybę. Genėtuvas gali atšokti operatoriaus link tuo atveju, jeigu pjovimo grandinė aptiks pasipriešinimą.

Tam, kad sumažinti iki minimumo šią riziką, reikia:

kreipti dėmesį į kreipiamosios galo poziciją pjovimo metu. Negalima pjauti viršutiniu kreipiamosios galo ketvirčiu (XI).

Pjauti reikia tik šia grandinės dalimi, kuri juda apatinėje kreipiamosios pusėje. Prie pjaunamos medienos pridėti jau paleistą, pilna galia veikiančią genėtuvą. Negalima genėtuvo paleisti, pridėjus jį prieš paleidimą prie pjovimui skirtos medienos.

Nestovėti pjovimo plokštumoje. Tai leis sumažinti kūno sužalojimo riziką genėtuvo atmušimo atveju (XII).

Visada, darbo metu, reikia genėtuvą laikyti abiem rankomis.

Įsitikinti, kad grandinė yra visada išgausta ir tinkamai įtempta.

Pjaunant augančio medžio šakas ir atšakas nepjauti jų prie pat kamieno, o maždaug 15 cm nuo jo. Reikia padaryti dvi 1/3 šakos skersmens gylio įpjovas, maždaug 8 cm atstume viena nuo kitos. Vieną įpjovą iš apačios, kitą – iš viršaus. Po to įpjauti šaką prie pat kamieno iki 1/3 šakos diametro gylio. Pjovimą užbaigti pjaunant šaką prie pat kamieno iš viršaus. Negalima atpjauti šaką pjaunant ją iš apačios (XIII).

Jeigu genėtuvas kamieno pjovimo metu įstrigs kamiene, niekada negalima jo palikti šioje pozicijoje su dirbančiu varikliu. Reikia išjungti įrankio variklį, atjungti genėtuvą nuo maitinimo šaltinio ir pleištu pagalba ištraukti genėtuvą iš užsispaudusios įpjovos.

Genėtuvo naudojimas gyvatorei formuoti arba krūmams pjauti yra draudžiamas.

Pjovimo galva, grandinė bei kreipiamąja negalima liesti žemės, nei žeme įrankį suteršti.

Akumulatoriaus krovimo saugos instrukcija

Dėmesio! Prieš pradėdant krauti reikia įsitikinti ar kroviklio korpusas, laidas ir kištukas nėra sutrūkinėti ir pažeisti. Netvarkingos arba pažeistos įkrovimo stoties ir lygintuvo naudojimas yra draudžiamas! Akumulatoriams krauti galima naudoti tik įkrovimo stotį ir maitintuvą pristatytus komplekte. Kitokio maitintuvo taikymas gali sukelti gaisrą arba įrankio sugadinimą. Akumulatoriaus krovimas gali būti atliekamas tik uždaroje, sausoje ir pašalinamiems asmenims neprieinamoje patalpoje. Įkrovimo stoties ir lygintuvo negalima naudoti be sausausios asmens pastovios priežiūros! Jeigu aplinkybių pasekmėje iš patalpos, kurioje vyksta krovimas reikia išeiti, tai kroviklį reikia atjungti nuo elektros tinklo, tuo tikslu atjungiant maitintuvą nuo elektros tinklo rozetės. Tuo atveju jeigu iš kroviklio pradės skleistis dūmai, bus jaučiamas įtartinas kvapas ar pan., nedelsiant kroviklio kištuką reikia ištraukti iš elektros tinklo rozetės!

Grėžtuvas-suktukas yra pristatomas su neįkrautu akumulatoriumi, todėl prieš pradėdant darbą reikia jį įkrauti pagal žemiau aprašytą procedūrą, panaudojant tuo tikslu komplekte esantį maitintuvą ir įkrovimo stotį. Li-ION (ličio – jonų) tipo akumulatoriai neturi taip vadinamo „atminties efekto“, taigi galima juos krauti bet kokių momentu. Tačiau visgi rekomenduojama akumuliatorių iškrauti normalios eksploatacijos eigoje, o po to įkrauti jį iki pilnos talpos. Jeigu dėl darbo pobūdžio kiekvieną kartą negalima su akumulatoriumi to padaryti, reikia tai padaryti bent kas keletą darbo ciklų. Jokiu atveju negalima akumulatoriaus iškrauti trumpai sujungiant jo poliūs, tai sukelia neatstatomą akumulatoriaus sužalojimą! Negalima taip pat tikrinti akumulatoriaus įkrovimo laipsnio, trumpai jungiant elektrodus kibirkščiavimui įvertinti.

Akumulatoriaus sandėliavimas.

Siekiant prailginti akumulatoriaus gyvybingumą, reikia užtikrinti jam atitinkamas sandėliavimo sąlygas. Akumulatorius išlaiko maždaug 500 „įkrovimo – iškrovimo“ ciklų. Akumuliatorių reikia laikyti temperatūros diapazone nuo 0 iki 30°C Celsiaus, esant 50% santykienei oro drėgmei. Norint akumuliatorių sandėliuoti per ilgesnį laiką, reikia jį pakrauti iki maždaug 70% talpos. Ilgalaikio akumulatoriaus sandėliavimo atveju, reikia jį periodiškai, kartą į metus pakrauti. Akumulatoriaus pernelyg neiškrauti, nes tai sutrumpina jo gyvybingumą ir gali sukelti neatstatomą jo pažeidimą.

Akumulatoriaus sandėliavimo metu vyksta laipsniškas jo išsikrovimo procesas dėl savaiminio srovės nutekėjimo. Savaiminio akumulatoriaus išsikrovimo procesas priklauso nuo sandėliavimo temperatūros, kuo aukštesnė sandėliavimo temperatūra, tuo yra greitesnis išsikrovimo procesas. Netaisyklingo akumuliatorių sandėliavimo atveju, gali pasireikšti elektrolito ištekėjimo reiškinys.

Elektrolito ištekėjimo atveju reikia ištekėjusį elektrolitą neutralizuoti, taikant atitinkamą neutralizavimo priemonę, o elektrolito kontakto su akimis atveju, reikia akis praplauti gausiu vandens kiekiu ir nedelsiant kreiptis į gydytoją. **Draudžiama naudoti įrankį su pažeistu akumuliatoriumi.**

Visiško akumuliatoriaus susidėvėjimo atveju reikia jį atiduoti į specializuotą punktą, kuris užsiima šio tipo atliekų utilizavimu.

Akumuliatorių transportavimas

Ličio – jonų akumuliatoriai pagal teisinius aktus yra laikomi pavojingomis medžiagomis. Įrankio vartotojas įrankį su akumuliatoriumi arba pačius akumuliatorius gali transportuoti sausumos keliais. Tais atvejais nėra keliami papildomi reikalavimai. Transportavimą pavedus tretiesiems asmenims (pvz. išsiuntimas kurjerio firmai tarpininkaujant), reikia laikytis pavojingų medžiagų transportavimą reglamentuojančių taisyklių. Prieš išsiuntimą reikia šiuo reikalu susikontaktuoti su atitinkamas kvalifikacijos turinčiu asmeniu.

Pažeistus akumuliatorius transportuoti draudžiama. Transporto tikslu demonui skirtus akumuliatorius reikia išimti iš įrankio, o plikus kontaktus reikia užizoliuoti, pvz. izoliacinės juostos pagalba. Akumuliatorius reikia įtvirtinti pakuotėje tokiu būdu, kad transporto metu negalėtų pakuotės viduje slankioti. Reikia taip pat laikytis pavojingų medžiagų transportavimą reglamentuojančių nacionalinių taisyklių.

Akumuliatoriaus krovimas

Dėmesio! Prieš pradėdam krauti akumuliatorių, reikia kroviklio tiekiklį atjungti nuo elektros tinklo, tuo tikslu ištraukti tiekiklio laido kištuką iš elektros tinklo rozetės. Be to, minkštu sausu skudurėliu reikia nuvalyti akumuliatorių ir jo gnybtus nuo purvo ir dulkių. Akumuliatorius yra aprūpintas įkrovimo indikatoriumi. Nuspaudus mygtuką pasišviečia diodai (XIV), kuo labiau akumuliatorius pakrautas, tuo stipriau švyti. Jeigu nuspaudus mygtuką diodai nešviečia, tai reiškia, kad akumuliatorius yra iškrautas.

Atjungti akumuliatorių nuo įrankio.

Įkišti akumuliatorių į įkroviklio lizdą (XIV).

Prijungti kroviklį prie elektros tinklo rozetės.

Užsišviečiant raudonas diodas, kas reiškia, kad krovimo procesas vyksta.

Pasibaigus krovimui raudonas diodas užgesta, o užsišviečia žalias diodas, kas reiškia, kad akumuliatorius yra pilnai pakrautas.

Ištraukti tiekiklio kištuką iš elektros tinklo rozetės.

Nuspaudus akumuliatoriaus spragtuką ištraukti akumuliatorių iš įkrovimo stoties.

Dėmesio! Jeigu prijungus įkroviklį prie elektros tinklo užsišviečiant žalias diodas, tai reiškia, kad akumuliatorius yra pilnai pakrautas. Tokiu atveju įkroviklis įkrovimo proceso nepradės.

GAMINIO KONSERVAVIMAS IR SANDĖLIAVIMAS

Dėmesio! Prieš pradėdam bet kokius žemiau aprašytus veiksmus, genėtuvą reikia atjungti nuo maitinimo šaltinio. Iš elektros tinklo maitinamo genėtuvo atveju, reikia jį atjungti nuo elektros tinklo rozetės, akumuliatorinio genėtuvo atveju reikia nuo jo atjungti akumuliatorių.

Po kiekvieno genėtuvo panaudojimo reikia atlikti jo apžiūrą, ypač atkreipiant dėmesį į jo ventiliacinių angų oro pralaidumą.

Reikia patikrinti visų įrankio elementų išdėstymą. Galimai pasilaisvinusius susukamus srieginius sujungimus prisukti. Patikrinti grandinės įtempimą bei jos būklę. Pastebėjus bet kokius grandinės pažeidimus, reikia ją pakeisti nauja. Genėtuvo su pažeista grandine naudojimas yra draudžiamas!

Pernelyg laisva grandinė gali nukristi nuo krepiamosios ir gali sukelti genėtuvą aptarnaujančio asmens kūno sužalojimus. Grandinė turi būti tinkamai išgaląsta, o kadangi tam yra reikalingas atitinkamas įgudimas ir atitinkami įrankiai, rekomenduojama, kad grandinė būtų galandama specializuotame serviso punkte. Bakelyje, esant reikalui, reikia papildyti alyvos trūkumą įrankio korpusą reikia valyti minkštu, sausu skudurėliu. Korpusą reikia nuvalyti nuo medienos likučių, alyvos, tepalo bei nuo kitokių sutėsimų. Įrankį reikia laikyti sausoje, uždaroje patalpoje, atjungtoje nuo elektros tinklo būklėje.

Dėmesio! Genėtuvo sandėliavimo metu iš jo grandinės tepimo sistemos gali prisisunkti nedidelis alyvos kiekis, tai yra normalus reiškinys ir jis neturi įtakos alyvos lygiui bakelyje bei nėra pažeidimo požymis.

Įrankį sandėliuoti prieblandoje, sausoje vietoje su atitinkama ventilacija, neleidžiančia vandens garams ant įrankio kondensuotis.

Ši vieta turi būti pašaliniamis asmenimis ir ypač vaikams neprieinama. Sandėliavimo metu ant krepiamosios ir grandinės visada turi būti užmautas apsauginis gaubtas.

PRODUKTA RAKSTUROJUMS

Zaru griezējs uz izlīces ir ķēžu zāģa veids, paredzēts koku vainaga kopšanai. Ļauj griezt neliela diametra zarus vietās, kas nav pieejamas parastam ķēžu zāģim. Sakarā ar ierīces funkcionēšanu ar elektroapgādi, zaru griezēja darbs ir klusāks, nekā ierīces ar iekšdedzes dzinēju, un ir iespējams arī pie ēkām. Pateicoties akumulatora barošanai ierīce ļauj strādāt vietās, kur nav iespējama tīkla barošanas padeve. Pareiza, uzticama un droša ierīces darbība ir atkarīga no pareizas ekspluatācijas, tāpēc:

Pirms darbības ar ierīci uzsākšanas salasiet un saglabāiet visu šo instrukciju.

Nogādātājs neenes atbildību par visiem defektiem un traumām, kuri izceltas ierīces nepareizas lietošanas dēļ, ka arī drošības noteikumus un šo instrukcijas nepaklausīšanas dēļ. Nepareizā ierīces lietošana var būt par lietotāja garantijas tiesību zaudējuma iemeslu.

PRODUKTA APGĀDĀŠANA

Produkts ir piegādāts pilnīgā stāvoklī, bet pirms pirmās iedarbināšanas jābūt samontēts.

Kopā ar ierīci ir piegādāti: ķēdes vadītājs, griešanas ķēde, vadītājs segums, akumulators, lādēšanas stacija un nesošā siksnā. Uzmanību! Produkts ar kataloga numuru: YT-82837 nav apgādāts ar akumulatoru un lādēšanas staciju.

TEHNISKIE PARAMETRI

Parametrs	Mērvienība	Vērtība
Kataloga numurs		YT-82836, YT-82837
Nominālais spriegums	[V]	18 DC
Ķēdes pārvietošanas ātrums	[m/s]	5
Griezies ātrums	[min ⁻¹]	2500 ± 10%
Vadītājs garums	[mm / °]	200 / 8
Griešanas garums	[mm]	165
Ķēdes iedaļa	[mm]	9,525
Ķēdes atstarpe	[mm]	19
Ķēdes veids		91P033
Ķēdes vadītājs veids		M1430833-1041TL
Ķēdes piedziņas zobraļa zobu skaits un iedaļa		6 zobi x 9,525 mm
Elektrības drošības klase		III
Elļas tvertnes tilpums	[cm ³]	60
Masa (bez akumulatora, vadītājs un ķēdes)	[kg]	3,25
Trokšņa līmenis		
- L _{wa} (spiediēns)	[dB] (A)	72,8 ± 3,0
- L _{wa} (jauda)	[dB] (A)	90,13 ± 3,0
Vibrācijas (priekšējais rokturis / aizmugurējais rokturis)	[m/s ²]	0,6481 ± 1,5
Akumulatora veids		Li-Ion
Akumulatora tilpums*	[Ah]	2
Akumulatora enerģija*	[Wh]	36
Lādēšanas stacija*		
Izejas spriegums	[V~]	220 - 240
Frekvence	[Hz]	50 / 60
Nomināla jauda	[W]	60
Izejas spriegums	[V]	21 DC
Izejas strāva	[A]	2,4
Lādēšanas laiks**	[h]	1

* tikai modeļos ar akumulatoru un lādētāju

** Uzrādīts lādēšanas laiks attiecas tikai akumulatoram ar tabulā minētu tilpumu

Deklarētā trokšņa emisijas vērtība ir izmērīta ar standarta pētījumu metodi un var tikt izmantota, lai salīdzinātu vienu instrumentu ar otru. Deklarētā kopējā trokšņa emisijas vērtība var tikt izmantota sākotnējai iedarbības novērtēšanai.

Deklarētā kopējā vibrāciju emisijas vērtība ir izmērīta ar standarta pētījumu metodi un var tikt izmantota, lai salīdzinātu vienu instrumentu ar otru. Deklarētā kopējā vibrāciju emisijas vērtība var tikt izmantota sākotnējai iedarbības novērtēšanai.

Uzmanību! Vibrāciju emisija instrumenta darbības laikā var atšķirties no deklarētās vērtības atkarībā no instrumenta izmantošanas veida.

Uzmanību! Jānoteic drošības pasākumi lietotāja aizsardzībai, kas balstās uz iedarbības novērtējumu faktiskos lietošanas apstāk-

Jos (ieskaitot visas darba cikla daļas, piemēram, laiku, kad instruments ir izslēgts vai darbojas tukšgaitā, un aktivizēšanas laiku).

VISPĀRĪGIE BRĪDINĀJUMI PAR ELEKTROINSTRUMENTU DROŠĪBU

Brīdinājums! Iepazīstieties ar visiem drošības brīdinājumiem, attēliem un specifikācijām, kas piegādāti kopā ar šo elektroinstrumentu/iekārtu. To neievērošana var novest pie elektrošoka, ugunsgrēka vai nopietnām traumām.

Saglabājiet visus brīdinājumus un instrukcijas turpmākai izmantošanai.

Jēdziens "elektroinstruments/iekārta", kas lietots brīdinājumos attiecas uz visiem ar elektrību darbināmiem vada un bezvada instrumentiem/iekārtām.

Darba vietas drošība

Uzturiet darba vietu tīrībā, nodrošiniet labu apgaismojumu. Nekārtība un sliktais apgaismojums var kļūt par nelaimes gadījumu iemesliem.

Nedrīkst strādāt ar elektroinstrumentiem/iekārtām vidē ar paaugstinātu sprādzienbīstamību, kas satur viegli uzliesmojošus šķidrums, gāzes vai izgarojumus. Elektroinstrumenti/iekārtas ģenerē dzirksteles, kas var aizdegināt putekļus vai izgarojumus.

Nepieļaujiet bērnu un nepilnvarot personu piekļūvi darba vietai. Koncentrācijas zaudēšana var novest pie kontroles zaudējumam.

Elektriskā drošība

Elektriskā kabeļa kontaktdakšai ir jābūt piemērotai kontakttīgļzīdai. Nedrīkst jebkādā veidā modificēt kontaktdakšu. Ar iezemētiem elektroinstrumentiem/iekārtām nedrīkst izmantot nekādus kontaktdakšas adapterus. Nemodificēta kontaktdakša, kas ir piemērota kontakttīgļzīdai, samazina elektrošoka risku.

Izvaieties no saskares ar iezemētām virsmām, tādām kā caurules, radiatori un ledusskapji. Ķermeņa iezemēšana paaugstina elektrošoka risku.

Nedrīkst pakļaut elektroinstrumentus/iekārtas atmosfēras nokrišņu vai mitruma iedarbībai. Iekļūstot elektroinstrumenta/iekārtas iekšienē, ūdens un mitrums paaugstina elektrošoka risku.

Nepārslogojiet barošanas vadu. Neizmantojiet barošanas vadu nešanai, vilkšanai, kontaktdakšas pieslēgšanai elektriskajam tīklam vai atslēgšanai no tā. Izvaieties no barošanas vada saskares ar siltumu, eļļām, asām malām un kustīgiem elementiem. Bojāts vai sapinies barošanas kabelis paaugstina elektrošoka risku.

Darbības ārpus slēgtām telpām gadījumā jāizmanto pagarinātāji, kas paredzēti lietošanai ārpus slēgtām telpām. Pagarinātāja lietošana, kas pielāgots lietošanai ārpus telpām, samazina elektrošoka risku.

Ja elektroinstrumenta/iekārtas lietošana mitrā vidē ir nepieciešama, aizsardzībai pret barošanas spriegumu izmantojiet uz diferenciālo strāvu reaģējošu automātslēdzi (RCD). RCD izmantošanas samazina elektrošoka risku.

Individuālā drošība

Ievērojiet piesardzību, pievērsiet uzmanību tam, ko Jūs darāt, saglabājiet veselo saprātu, strādājot ar elektroinstrumentu/iekārtu. Lietojot elektroinstrumentu/iekārtu noguruma stāvoklī, alkohola, narkotiku vai zāļu ietekmē. Pat viens neuzmanības mirklis darba laikā var novest pie nopietnām traumām.

Lietojiet individuālos aizsardzības līdzekļus. Vienmēr lietojiet redzes aizsardzības līdzekļus. Individuālo aizsardzības līdzekļu, tādu kā putekļu maskas, pretslīdes aizsargapavu, ķiveru un dzirdes aizsardzības līdzekļu, lietošana samazina nopietnu traumu risku.

Novērsiet nejašu iedarbināšanu. Pirms pieslēgt elektroinstrumentu/iekārtu barošanas avotam un/vai akumulatoram, pacelt vai pārnest to, pārliecinieties, ka elektriskais slēdzis atrodas pozīcijā "izslēgts". Elektroinstrumenta/iekārtas pārņemšana ar pirkstu uz slēdža vai elektroinstrumenta/iekārtas barošana, kad slēdzis atrodas pozīcijā "izslēgts", var novest pie nopietnām traumām.

Pirms ieslēgt elektroinstrumentu/iekārtu, noņemiet visas atslēgas un citus instrumentus, kas tika izmantoti tā regulēšanai. Uz rotējošiem elektroinstrumenta/iekārtas elementiem atstātā atslēga var novest pie nopietnām traumām.

Nestiepieties un neliecieties pārāk tālu. Saglabājiet pareizu ķermeņa pozīciju un līdzsvaru visu darbības laiku. Tas ļauj vieglāk kontrolēt elektroinstrumentu/iekārtu negaidītu situāciju darba laikā gadījumā.

Gērbieties atbilstoši. Nevalkājiet brīvus apģērbus vai rotaslietas. Turiet matus un apģērbus tālu no kustīgām elektroinstrumenta/iekārtas daļas. Kustīgās daļas var aizķert brīvus apģērbus, rotaslietas vai garus matus.

Ja ierīces ir pielāgotas putekļu nosūkšanas vai putekļu savākšanas sistēmas pieslēgšanas, pārliecinieties, ka tā ir pieslēgta un tiek izmantota pareizi. Putekļu nosūkšanas sistēmas izmantošana samazina riskus, kas saistīti ar putekļiem.

Nepieļaujiet, lai pieredze, kas iegūta no biežas elektroinstrumenta/iekārtas izmantošanas, novestu pie bezrūpības un drošības noteikumu ignorēšanas. Bezrūpīga darbība sekundes daļā var novest pie nopietnām traumām.

Elektroinstrumenta/iekārtas lietošana un rūpes par to

Nepārslogojiet elektroinstrumentu/iekārtu. Lietojiet elektroinstrumentu/iekārtu, kas piemērots izvēlētajam pielietojumam. Atbilstošs elektroinstrumentu/iekārta nodrošina labāku un drošāku darbību, ja tas ir izmantots projektētai slodzei.

Neizmantojiet elektroinstrumentu/iekārtu, ja elektriskais slēdzis neļauj ieslēgt un izslēgt to. Elektroinstrumentu/iekārta, kuru nav iespējams kontrolēt ar tīkla slēdža palīdzību, ir bīstams, tas jānodod remontam.

Pirms regulēšanas, aksešuāru nomainīšanas vai elektroinstrumenta/iekārtas uzglabāšanas atslēdziet kontaktdakšu no baro-

šanas kontaktlgzdas un/vai demontējiet akumulatoru, ja to var atslēgt no elektroinstrumenta/iekārtas. Šādi aizsardzības pasākumi ļauj izvairīties no nejušas elektroinstrumenta/iekārtas ieslēgšanas.

Uzglabājiet instrumentu bērnēm nepieejamā vietā, neļaujiet lietot elektroinstrumentu/iekārtu personām, kas nepārzina elektroinstrumenta/iekārtas apkalpošanu vai šo instrukciju. Elektroinstrumenti/iekārtas ir bīstami neapmācītu lietotāju rokās. Veiciet elektroinstrumenta/iekārtas un aksesuāru tehnisko apkopi. Pārbaudiet elektroinstrumentu/iekārtu, lai pārliecinātos, kas tas ir brīvs no nesakrītībām vai kustīgu daļu iesprūdumiem, daļu bojājumiem un jebkādiem citiem faktoriem, kas var ietekmēt elektroinstrumenta/iekārtas darbību. Pirms elektroinstrumenta/iekārtas lietošanas novērsiet tā bojājumus. Daudzi nelaimes gadījumi notiek elektroinstrumenta/iekārtas nepareizas tehniskās apkopes dēļ.

Griešanas elementus uzturiet tīrus un asus. Pareizi kopti griešanas instrumenti ar asām malām retāk iesprūst darbības laikā un tos ir vieglāk kontrolēt.

Lietojiet elektroinstrumentus/iekārtas, aksesuārus, ielikamus instrumentus utt. atbilstoši šīm instrukcijām, ņemot vērā darba veidu un apstākļus. Instrumentu izmantojot citam darbam, izņemot to, kuram tie ir projektēti, var novest pie bīstamas situācijas.

Uzturiet rokturus un virsmas, kas paredzētas turēšanai, sausas un brīvas no eļļām un smērvielām. Slideni rokturi un virsmas, kas paredzētas turēšanai, neļauj droši apkalpot un kontrolēt elektroinstrumentu/iekārtu bīstamās situācijās.

Remonti

Veiciet elektroinstrumenta/iekārtas remontus tikai pilnvarotos servisa centros, izmantojot tikai oriģinālās rezerves daļas. Tas nodrošina elektroinstrumenta darbības drošību.

PAPILDUS DROŠĪBAS INSTRUKCIJAS

Strādājot ar zaru griezēju, esiet uzmanīgi, lai ķermeņa daļu turēt tālu no ķēdes. Pirms ierīces iedarbināšanas pārbaudīt, vai ķēde nekontaktē ar nekādu lietu. Neuzmanība darbā ar ierīci var ierosināt apgērba vai ķermeņa daļu pakampšanu ķēdē.

Lietot drošības brilles un dzirdes aizsardzības līdzekļus. Ieteicams arī izmantot galvas, roku, daļu un pēdu aizsardzību. Attiecīgs aizsardzības apgērbs samazina ievainojuma risku nejausā kontaktā ar atkritumiem vai ķēdi.

Nestrādāt ar ierīci uz koka. Darbs ar ierīci uz koka var ierosināt ievainojumus.

Vienmēr saglabāt attiecīgu pozīciju un strādāt ar ierīci, stāvot uz nekustamas, drošas un gludas virsmas. Slidena vai nestabila virsma, piem. kāpnes, var ierosināt balansa kontroles pazaudēšanu darbā ar ierīci.

Griežot saspiestu zaru izvairīties no atsišanas. Saspiesta zara atrīvošanas brīdī zars var iesist operatoru un/vai ierosināt ierīces kontroles pazaudēšanu.

Esiet sevišķi uzmanīgi griežot krūmu un nelielu koku. Tīvs materiāls var pakampt ķēdi un iesist ierīci operatora virzienā vai ierosināt līdzsvara pazaudēšanu.

Ierīci pārnest izslēgtu un tālu no ķermeņa daļas. Ierīces transportēšanas vai glabāšanas laikā vienmēr uzstādīt ķēdes vadīklas segumu. Ierīces pareiza turēšana samazina risku nejausi kontaktēties ar ierīces kustīgiem elementiem.

Ievērot ķēdes eļļošanas un uzvilkšanas instrukciju, kā arī aksesuāru maiņišanas instrukciju. Nepareizi uzvilkt vai noeļļota ķēde var saplīst un ierosināt atsišanu operatora virzienā.

Turēt rokturu sausu, tīru un brīvu no eļļām vai smērvielām. Tūkaini vai piesārņoti ar smērvielu turētāji ir slideni un var ierosināt ierīces kontroles pazaudēšanu.

Griezt tikai koksnes materiālu. Nelietot ierīci darbiem, kuriem tā nav projektēta. Piemēram: negriezt plastmasu, betonu vai celtniecības materiālu, kas nav koksne. Ierīces lietošana citiem mērķiem var ierosināt bīstamu situāciju.

Strādājot ar ierīci, turēt to ar izolētiem rokturiem, jo ķēde var kontaktēties ar elektrības vadu, tostarp ar savu vadu gadījumā, kad ierīce ir barota no elektrības tīkla. Ķēde, kontaktējoties ar elektrības vadiem, var ierosināt situāciju, kad ierīces metāla elementi būs zem sprieguma, kas var ierosināt ierīces operatora elektrošoku.

Turēt ierīci attiecīgā attālumā no enerģētiskām līnijām. Kontakts ar enerģētisko līniju var ierosināt elektrības triecienu, nopietnu ievainojumu vai nāvi.

Lietot personālās aizsardzības līdzekļus - galvas, acu un dzirdes aizsardzību. Lietot arī aizsargapavus un aizsargcimdus. Attiecīgās personālās aizsardzības lietošana samazina ievainojuma risku, iespējamu darba laikā.

Ierīces atsišanas iemesli un izvairīšana no tiem.

Atsišana operatora virzienā var iestāties, kad vadīklas gala kontaktēs ar priekšmetu vai kad griezts koks nobloķē ierīces iezāģējumā. Dažados apstākļos vadīklas gala kontaktēšana ar priekšmetu var ierosināt strauju reakciju, atstumjot vadīklu uz augšu un operatora virzienā. Vadīklas augšējās malas nobloķēšana iezāģējumā var strauji novirzīt vadīklu operatora virzienā.

Katrā tāda reakcija var ierosināt zāģa kontroles pazaudēšanu un nopietnu ievainojumu. Nedrīkst palauties tikai uz ierīces drošības elementiem. Ierīces operatoram ir pienākums veikt pasākumus, kas ļaus izvairīties no bīstamām situācijām un ievainojumiem darba laikā.

Atsišana operatora virzienā ir nepareizas lietošanas un/vai procedūru vai apkalpošanas apstākļu rezultāts, lietotājs var izvairīties no tādas situācijas, ievērojot attiecīgu turpmāk aprakstītu drošības nosacījumu:

Droši turēt rokturu ar abām rokām, ar priekšiem apkārt ierīces rokturiem, ķermeņa un plecu pozīcija jāļauj turēties pretī atsišanas spēkiem. Attiecīgās piesardzības gadījumā operators var kontrolēt atsišanas spēku. Nelaut brīvu ierīces kustību.

Lietot vadīklu un ķēdes ekvivalentu tikai, ja to pieļauj ražotājs. Nepareizs vadīklas un ķēdes ekvivalents var ierosināt ķēdes bojāšanu un/vai atsišanas efektu.

Ievērot ražotāja instrukciju par ķēdes asināšanu un konservāciju. Ķēdes vadīklas rievās dziļuma samazināšana var ierosināt biežāku atsišanas efektu.

Nedrīkst turēt ierīci mitrumā, sevišķi nelietot ierīci zem atmosfēriskiem nokrišņiem un valgākā atmosfērā. Nedrīkst arī lietot ierīci atmosfērā ar paaugstinātu ugunsgrēka vai sprādziena risku.

Darba laikā nedrīkst piedurties pie iezemētu, vadošu un neizolētu priekšmetu, piem., caurules, radiatoru vai dzesinātāji. Kad ierīce nav lietota, jābūt glabāta sausā, slēgtā vietā, nepieejamā nepiederīgām personām.

Strādājot ar ierīci, izmantot griešanas ķēdi, pielāgoto attiecīgam noslogojumam. Nelietot griešanas ķēdi, kas ir paredzēta vieglam darbam, lielā noslogojumā.

Griešanas ķēdes mainīšanu, remontu un regulēšanu vienmēr lietot drošības cimdus.

Ierīces transportēšanas laikā pārbaudīt, vai tā ir atslēgta no barošanas avota Elektrisko ierīci atslēgt no elektrības līdzdas, ierīcei ar akumulatoru atslēgt akumulatoru. Uz vadīklas ar ķēdi jābūt novietots aizsardzības vāks.

Nedrīkst pārnest ierīci, turēšot to ar barošanas vadu. Neatslēgt kontaktdakšu, vilkšot ar vadu.

Izvairoties no ierīces nejaušas ieslēgšanas. Pārvietojot ierīci, kas ir pieslēgta pie tīkla vai ar pieslēgtu akumulatoru, pirkstus turēt tālu no ieslēdzēja.

Vienmēr ņērbt attiecīgu, pārvilktu drošības apģērbu.

Strādājot ar ierīci, vienmēr turēt to ar abām rokām. Darba laikā pasargāt brīvu koksnes elementus, lai nevarētu kustoties, piem., novietojot uz atbalsta. Izvairoties no koksnes griešanas uz zemes. Izvairoties no koksnes apstrādāšanas, ja koka elements nav pasargāts no pārvietošanas.

Darba laikā neturēt ierīces rokturus virs pleciem. Nedrīkst strādāt ar ierīci uz kāpnēs. Darba pozīcijai jābūt tādai, lai nebūtu vaja dzīgi izstiept roku uz pilnīgu garumu.

Ķēde jābūt turētā tīrumā. Ķēde jābūt noasināta un noeļlota. Tas nodrošinās efektīvāku un drošāku darbu. Ķēde var būt uzasināta specializētā servisā. Pirms katrās lietošanas pārbaudiet ķēdes stāvokli. Gadījumā, kad tiks konstatēti pīsumi, bojāti zobi vai jebkuri citi bojājumi, pirms darba uzsākšanas mainīt ķēdi uz jaunu.

Gadījumā, ja būs konstatēti kaut kādi ierīces bojājumi vai elementu bojājumi, pārtraukt darbību vai nesākt darbību. Bojātiem elementiem jābūt mainītiem pirms darba sākuma.

Ierīci lietot saskaņā ar noteikumiem, var būt lietota tikai koksnes griešanai. Darba laikā ievērot metāla elementus un akmeņus, kuri var atrasties apstrādātā koksnē.

Lietot tikai oriģinālu rezerves daļu. Gadījumā, kad nebūs izmantotas oriģinālas rezerves daļas, var būt paaugstināts avārijas risks un kermena ievainojuma risks.

Ierīci remontēt tikai ražotāja autorizētos servisos, kur ir lietotas oriģinālas rezerves daļas. Tas atļaus minimizēt negadījuma un ierīces bojājuma risku.

PRODUKTA APKALPOŠANA

Ierīces darba sagatavošana

Uzmanību! Pirms visām montāžas un regulēšanas darbībām atslēgt ierīci no barošanas avota. **Demontēt akumulatoru no elektroierīces līdzdas!**

Pirms pirmās lietošanas uzstādīt vadīklu un griešanas ķēdi.

Ņemt vērā drošību un montāžu veikt lietojot aizsardzības cimdus.

Atskrūvēt blokādes kloķi, lai noņemt visu sānu paneli.

Uzstādīt vadīklu un ķēdi kā uz zīmējuma (II).

Pārbaudīt, vai ķēde un vadīkla ir uzstādīti attiecīgā virzienā. Posmu forma un virziens, redzami uz ierīces korpusa, jāatbilst ķēdes virzienam, redzamam uz posmiem bultas formā. Gadījumā, ja uz ķēdes posmiem, vadīklas un korpusa ir kustības virziena apzīmējumi, visi virzieni jābūt saskaņoti.

Nenostiept ķēdi, bet pārbaudīt, ka ķēde atrodas vadīklas rievā un uz

piedziņas rāta zobiem. Uzstādīt sānu paneli un pieskrūvēt blokādes kloķi. Bet nenobloķēt vadīklas kustības iespēju. Ar atslēgu nostiept ķēdi. Pieskrūvēt blokādes kloķi. Pārbaudīt ķēdes spriegojumu. Lai to darīt - uzlikt ierīci un pacelt to turēšot ar ķēdes vidējo daļu (III). Pārbaudes laikā ķēde turēšanas vietā jāpaveļas virs vadīklas ilustrācijā uzrādītā diapazonā. Ja ķēde ir uzvilka pārāk stipri vai vāji, mazliet atslābināt blokādes kloķi un atkārtoti uzstādīt ķēdes spriegojumu. Ķēdes spriegojumu pārbaudīt ik pēc 10 darba minūtēm.

Pasargāt uzstādītu vadīklu ar ķēdi, izmantojot segumu, un pēc tam savienot abas ierīces daļas. Pacelt apskavas sviru (IV), pēc tam iebāzt daļu ar ieslēdzēju vadīklas daļas apskavā. Ja apskavas spraugā būs redzami āķi, novietoti daļā ar ieslēdzēju, tas nozīmē, ka savienojums var būt pasargāts ar apskavas sviras nolaišanu (IV). Pārbaudīt, vai ierīces daļas nevar atkabināties darba laikā.

Pirms ierīces pieslēgšanas pie elektrības pārbaudīt tās tehnisko stāvokli. Jebkuru bojājumu atklāšanas gadījumā nedrīkst pieslēgt ierīci pie barošanas pirms bojājumu uzlabošanas.

Elļas papildināšana

Uzmanību! Pirms visām montāžas un regulēšanas darbībām atslēgt ierīci no barošanas avota. Elektrisko ierīci atslēgt no elektrības līdzdas, ierīcei ar akumulatoru atslēgt akumulatoru.

Kēdes un ierīces mehānismu eļļošanai lietot tikai eļļu, paredzētu tādai pielietošanai. Eļļošanai nedrīkst lietot nolietotu dzinēja eļļu. Tāda eļļa neievēro attiecīgu parametru un var bojāt ierīces mehānismu.

Pārbaudīt, vai tvertnē ir smērēļa. Ierīci nolikt uz horizontālas virsmas, pārbaudīt eļļas rādītāju. Eļļas līmenis nevar būt zemāks par minimālu norādījumu eļļas tvertnē. Ja nav tāda rādītāja, par relatīvo līmeni pieņemt eļļas daudzuma rādītāja apakšējo malu.

Nedrīkst lietot ierīci bez eļļas tvertnē. Tas var bojāt ķēdi, vadītli un ierīces mehānismu. Ieteicams, lai ierīces iedarbināšana un darbs būtu veikti vismaz 3 m no eļļas uzpildīšanas vietas. Eļļu uzpildīt tālu no uguns un siltuma avotiem.

Lai papildinātu eļļu, atskrūvēt eļļas tvertnes vāku, ieliet eļļu, lai eļļas līmenis uzrādītu maksimālu eļļas līmeni vai augšējo eļļas līmeņa rādītāja mālu, pēc tam droši un stipri slēgt tvertnes vāku. Eļļas izliešanas gadījumā tieši nosausēt atlikumus pirms ierīces pieslēgšanas pie elektroapgādes.

Regulēšana

Ierīces garuma uzstādīšana ir iespējama pēc blokādes gredzena atvilkšanas (VI), ierīces garuma noregulēšanas un blokādes sviras iespiļēšanas. Iespēja ir seguma garuma laidenā regulēšana diapazonā starp kustības ierobežotājiem.

Aiz priekšpusē turētāja atrodas apskava, kas ļauj piespiņināt nesosu siksnu, otrs āķis atrodas uz korpusa pie ieslēdzēja. Siksna āķi piespiņināt pie apskavas (VII), lai āķa blokāde sargātu ierīci no nejausa atkabināšanas darba laikā.

Siksnu novietot uz viena no pleciem, un lai greizi aplītu operatora krūškurvi, ļaujot aizķert ierīci uz ciskas (VIII).

Darba vietas sagatavošana

Pirms ierīces lietošanas attiecīgi sagatavot darba vietu, lai minimizētu bīstamības risku, savienotu ar darbu ar zaru griezēju. Pārbaudīt, vai darba vietā neatrodas nepiederīgas personas.

Darba vietā jābūt laba redzamība, tāpēc esiet sevišķi uzmanīgi, griežot koku grūtos apstākļos, piem., kalnos.

Nedrīkst uzsākt darbu atmosfērisku nokrišņu laikā un augstā relatīvā mitrumā, piem. miglas laikā.

Lietot aizsardzības apģērbu un individuālās aizsardzības līdzekļus.

Izvairīties no stieples, jaunu koku un koka siju griešanas.

Jāņem vērā, ka griezti zari kristot var sist citus zarus vai nobloķēties starp citiem zariem. Jāsagatavo evakuācijas ceļu, lai izvairītos no kristošiem zariem. Evakuācijas ceļš jābūt brīvs arī darba laikā. Gadījumā, ja darba laikā uz evakuācijas ceļa parādās šķērslī, jābūt noņemti pirms darba turpināšanas.

Ierīces pieslēgšana pie elektroapgādes (IX)

Akumulatoru iebāzt līgdzā ar kontaktiem novirzītiem uz ierīci un uz augšu, līdz akumulatora sprostam noslēgšanai. Pārbaudīt, vai akumulators nevar atkabināties darba laikā.

Lai atslēgtu akumulatoru, piespiest sprostus, pēc tam izbāzt akumulatoru no ierīces korpusa.

Ierīces iedarbināšana (X)

Noņemt vadīklas un ķēdes segumu.

Paķampt ierīci ar abām rokām, ar vienu roku priekšējo rokturu, ar otru - aizmugurējo.

Pārbaudīt, vai vadītli un ķēde nekontaktēs ar citiem priekšmetiem un virsmām.

Piespiest paturēt ar pirkstu ieslēdzēja blokādes pogu uz roktura.

Piespiest ieslēdzēju un paturēt piespiestā pozīcijā. Blokādes poga var būt atbrīvota.

Pirms griešanas uzsākšanas pagaidīt, lai dzinējs sasniegtu pilnu ātrumu, un pārbaudīt, vai ķēde laideni pārvietojas vadītli. Gadījumā, kad ir dzirdamas savādas skaņas vai būs konstatētas vibrācijas, ierīce jābūt nekavējoties izslēgta ar izslēdzēju.

Ierīce izslēdzas pēc pogas atbrīvošanas.

Pēc ķēdes apturēšanas atslēgt ierīci no elektrības tīkla un veikt konservācijas darbību.

Darbs ar zaru griezēju

Personas, kas pirmoreiz strādās ar ierīci, pirms darba uzsākšanas jāsaņem norādījumus par darbu un drošību no kvalificēta zaru griezēja operatora.

Darba laikā jābūt ievēroti galvenie darba drošības noteikumi. Ievērot arī iespēju, ka ierīce var atsisties operatora virzienā. Ierīce var atsisties operatora virzienā, kad griešanas ķēde satiks šķērslī.

Lai minimizētu risku:

Ievērot vadītli galā pozīciju griešanas laikā. Nedrīkst griezt ar vadītli virs augšēju ceturtdaļu (XI).

Griešana var būt veikta ar ķēdi, kura pārvietojas uz vadītli apakšējās daļas. Pie griešanas koksnes pietuvināt tikai iedarbinātu griezēju. Nedrīkst iedarbināt ierīci pēc pieskaršanās pie apstrādātas koksnes.

Nedrīkst stāvēt uz griešanas plāksnes. Tas ļaus samazināt ievainojuma risku zāģa atsišanas gadījumā (XII).

Vienmēr, darba laikā, turēt ierīci ar abām rokām.

Pārbaudīt, vai ķēde ir vienmēr noasināta un attiecīgi uzvilka.

Griežot zarus, nedrīkst griezt tos pie celma, bet vispirms attālumā ap 15 cm. Veikt divus iegriezumus, ar dziļumu līdzīgu zara

diametra 1/3, atālumā apm. 8 cm viens no otra. Viens griezumšs no apakšējās puses, viens no augšējās. Pēc tam aizgrieziet zaru pie celma uz dzīlumu, līdzīgu zara diametra 1/3. Pabeigt darbu, griežot zaru pie celma no augšas. Nedrīkst griezt zarus no apakšas (XIII).

Gadījumā, ja ierīce tiks nobloķēta celma pārgriešanas laikā, nedrīkst to atstāt tādā pozīcijā ar iedarbinātu dzinēju. Izslēgt ierīces dzinēju, atslēgt ierīci no elektroapgādes un ar ķīlu palīdzību noņemt zāģi no celma.

Ierīces izmantošana dzīvžogu formēšanai vai krūmu griešanai ir aizliegta.

Nedrīkst pieskarties ar griešanas galviņu, ķēdi un vadīklu pie zemes un nelaut ierīces piesārņošanu ar zemi.

Akumulatora uzlādēšanas drošības instrukcijas

Uzmanību! Pirms uzlādēšanas uzsākšanas pārbaudīt, vai adaptera korpuss, vads un kontaktdakša nav jebkurā veidā bojāti. Nedrīkst lietot nekārtīgu vai bojātu uzlādes staciju un barošanas adapteru! Akumulatoru uzlādēšanai drīkst lietot tikai uzlādes staciju un adapteru no ierīces komplekta. Cita adaptera lietošana var ierosināt ugunsgrēku vai ierīces bojāšanu. Akumulatoru var lādēt tikai slēgtās, sausās telpās, sargātas no nepilnvarotu personu pieejas, sevišķiem no bērniem. Nedrīkst izmantot uzlādes staciju un barošanas adapteru bez pieaugušās personas uzraudzības! Gadījumā, kad būs nepieciešami pamest telpu, kur ir lādēta ierīce, atslēgt uzlādes staciju no elektrības tīkla, atslēdzot barošanas adapteru no elektrības līgšanas. Gadījumā, kad no ierīces noplūda dūmi, aizdomīgas smaržas utt., ierīci nekavējoties atslēgt no elektrības tīkla!

Ierīce ir piegādāta ar neuzlādētu akumulatoru, tāpēc pirms darba uzsākšanas to ir nepieciešami uzlādēt sakarā ar turpmāk aprakstītu procedūru, lietojot adapteru un uzlādes staciju. Li-ion (litija-jonu) akumulatoriem gandrīz nav „atmiņas efekta”, kas nozīmē, ka akumulators var būt lādēts jebkurā momentā. Bet rekomendējam izlādēt akumulatoru normāla darba laikā, un pēc tam to pilnīgi uzlādēt. Gadījumā, kad sakarā ar darba veidu nav iespējami tā rīkoties ar akumulatoru, rekomendējam tā darīt vismaz ik pēc dažiem darba cikliem. Nekādā gadījumā nedrīkst izlādēt akumulatoru, savienojot elektrodu, jo tas var to galīgi sabojāt! Nedrīkst arī pārbaudīt akumulatora uzlādēšanas stāvokli slēdzot elektrodu un pārbaudot dzirksteļošanu.

Akumulatora uzglabāšana

Lai pagarināt akumulatora ražotspēju, nodrošināt attiecīgus glabāšanas apstākļus. Akumulators var būt uzlādēt un izlādēt 500 ciklos. Akumulatoru glabāt temperatūrā no 0 līdz 30 °C, relatīvā mitrumā 50%. Lai glabāt akumulatoru ilgstošā laikā, to ir nepieciešami uzlādēt līdz ar tilpuma 70%. Ilgstošas glabāšanas gadījumā periodiski, vienu reizi gadā, uzlādēt akumulatoru. Nedrīkst pārāk stipri izlādēt akumulatoru, jo tas saīsina tā darbību un var ierosināt galīgu bojāšanu.

Uzglabāšanas laikā akumulators pakāpeniski izlādēs, sakarā ar izolācijas vadītspēju. Patstāvīgas izlādēšanas process ir atkarīgs no uzglabāšanas temperatūras - ja temperatūra ir augstāka, izlādēšana ir ātrāka. Nepareizas glabāšanas gadījumā no akumulatora var izlīti elektrolīts. Tādā gadījumā pasargāt izplūdi ar neitralizēšanas līdzekļu, ja nokļūst acīs, tās skalot ar lielu daudzumu ūdens, pēc tam kontaktēties ar ārstu. **Nedrīkst lietot ierīci ar bojātu akumulatoru.**

Akumulatora pilnīgas izlietošanas gadījumā to ir nepieciešami atdot speciālā punktā, kur ir utilizēti tāda veida atkritumi.

Akumulatoru transportēšana

Litija-jonu akumulatori, sakarā ar likumdošanu, ir uzskatīti par bīstamiem materiāliem. Ierīces lietotājs var transportēt ierīci ar akumulatoru un pašu akumulatoru ar sauszemes transportu. Tad nav nepieciešami ievērot papildu noteikumu. Gadījumā, ja transportēšana tiek nodota trešajām personām (piem. sūtīšana ar kurjera firmu), jāievēro saskaņā ar noteikumiem par bīstamu materiālu transportēšanu. Pirms sūtīšanas lūdzam kontaktēties ar attiecīgi kvalificētām personām.

Nedrīkst transportēt bojātu akumulatoru. Transportēšanas laikā demontēti akumulatori jābūt noņemti no ierīces, atklāti kontakti jābūt segti, piem. aizlīmēti ar izolācijas lentī. Akumulatoru nodrošināt iepakojumā, lai nevarētu pārvietoties iepakojuma iekšā transportēšanas laikā. Ievērot valsts noteikumus par bīstamu materiālu transportēšanu.

Akumulatora lādēšana

Uzmanību! Pirms lādēšanas atslēgt uzlādes stacijas barošanas adapteru no elektrības tīkla, atslēdzot kontaktdakšu no elektrības līgšanas. Akumulatoru un tā kontaktus notīrīt no piesārņojumiem un putekļiem, izmantojot mīkstu, sausu lupatiņu.

Akumulators tiek apgādāts ar iebūvētu uzlādēšanas rādītāju. Pēc pogas piespiešanas uzliesmos diodes (XIV), cik vairāk, tik akumulators ir labāk uzlādēts. Ja pēc pogas piespiešanas diodes neieslēdzas, tas nozīmē izlādētu akumulatoru.

Atslēgt akumulatoru no ierīces.

Iebāzt akumulatoru lādēšanas stacijas līgzdā (XIV).

Pieslēgt adapteru pie elektroapgādes līgšanas.

Sāks spīdēt sarkana diode, kas nozīmē uzsāktu lādēšanas procesu.

Pēc lādēšanas pabeigšanas sarkana diode izslēgs un sāks spīdēt zaļa diode, kas nozīmē akumulatora pilnu uzlādēšanu.

Atslēgt barošanas adaptera kontaktdakšu no elektrības līgšanas.

Izbāzt akumulatoru no uzlādes stacijas, spiežot akumulatora sprostā pogu.

Uzmanību! Ja pēc lādēšanas stacijas pieslēgšanas pie elektrības tīkla sāks spīdēt zaļa diode, tas nozīmē, ka akumulators ir pilnīgi uzlādēts. Tādā gadījumā uzlādes stacija nesāks lādēt akumulatoru.

PRODUKTA KONSERVĀCIJA UN GLABĀŠANA

Uzmanību! Pirms jebkuras no minētām darbībām uzsākšanas atslēgt ierīci no elektroapgādes. Elektrisko ierīci atslēgt no elektrības ligzdas, ierīcei ar akumulatoru atslēgt akumulatoru.

Pēc katras lietošanas veikt ierīces stāvokļa apskati, sevišķi ievērojot ventilācijas caurumus.

Pārbaudīt visu ierīces elementu pozīciju. Pieskrūvēt iespējami atslābinātas skrūves. Pārbaudīt ķēdes uzvilkšanu un stāvokli. Ja tiks konstatēti kaut kādi ķēdes bojājumi, mainīt ķēdi uz jaunu. Nedrīkst lietot ierīci ar bojāto ķēdi!

Pārāk vāja ķēde var nokrist no vadīklas, kas var ierosināt ierīces operatora ievainojumus. Ķēde jābūt attiecīgi uzasināta, to prasa attiecīgo pieredzi un darbarīku, tāpēc ieteicams, lai asināšanu veikt speciālā servisā. Papildināt eļļas trūkumu tvertnē. Ierīces korpusu tīrīt ar mīkstu sausu lupatiņu. Tīrīt korpusu, neatstājot nekādu koksnes, eļļas, smērvielas vai citu piesārņojumu atlieku. Ierīci glabāt sausā, slēgtā telpā, atslēgto no elektrības tīkla.

Uzmanību! Ierīces glabāšanas laikā var mazliet tecēt ārā eļļas neliels daudzums no ķēdes eļļošanas sistēmas, tas ir normāli un neietekmē uz eļļas līmeni tvertnē un nav bojājuma simptoms.

Ierīci glabāt noēnotās, sausās vietās ar attiecīgu ventilāciju, kas sargā no ūdens tvaika kondensācijas. Vieta jābūt nepieejama nepiedīgām personām, sevišķi bērniem. Glabāšanas laikā vadīklu un ķēdi vienmēr sargāt ar segumu.

CHARAKTERISTIKA VÝROBKU

Prořezávací pila na teleskopické násadě je druh řetězové pily, která slouží k ošetrování korun stromů. Umožňuje řezat větve menšího průměru na místech, která jsou pro klasické řetězové pily nedostupná. Vzhledem k elektrickému pohonu prořezávací pily je práce s ní mnohem tišší než s nářadím poháněným spalovacím motorem. Proto ji lze používat i v hustě obydlených lokalitách. Díky akumulátorovému napájení lze s prořezávací pilou pracovat na místech, která jsou pro výrobky napájené ze sítě nedostupná. Správná, spolehlivá a bezpečná práce s nářadím závisí na tom, zda je nářadí provozováno správně, proto:

Před zahájením práce s nářadím je nutné si přečíst celý návod na obsluhu, řídit se ním a uschovat ho pro případné pozdější použití.

Dodavatel neodpovídá za jakékoli škody a úrazy, k nimž dojde v důsledku používání nářadí způsobem, který je v rozporu s účelem jeho použití a s bezpečnostními předpisy a pokyny tohoto návodu. Používání nářadí v rozporu s účelem jeho použití má rovněž za následek ztrátu práv uživatele na plnění z titulu záruky a ručení.

PŘÍSLUŠENSTVÍ VÝROBKU

Výrobek je dodáván v kompletním stavu, avšak před prvním použitím je třeba provést jeho montáž.

Kromě prořezávací pily jsou součástí dodávky následující díly: řetězová lišta, řetěz, kryt řetězové lišty, akumulátor, nabíječka a nosný popruh.

Upozornění! Výrobek s katalogovým číslem YT-82837 není vybaven akumulátorem a nabíječkou.

TECHNICKÉ ÚDAJE

Parametr	Rozměrová jednotka	Hodnota
Katalogové číslo		YT-82836, YT-82837
Jmenovité napětí	[V]	18 DC
Rychlost pohybu řetězu	[m/s]	5
Otáčky	[min ⁻¹]	2500 ± 10%
Délka řetězové lišty	[mm / °]	200 / 8
Řezná délka	[mm]	165
Dělení řetězu	[mm]	9,525
Rozestup řetězu	[mm]	19
Typ řetězu		91P033
Typ řetězové lišty		M1430833-1041TL
Počet zubů řetězového kola a dělení		6 zubů x 9,525 mm
Třída ochrany elektrického zařízení		III
Objem olejové nádržky	[cm ³]	60
Hmotnost (bez akumulátoru, řetězové lišty a řetězu)	[kg]	3,25
Hladina hluku		
- L _{pa} (tlak)	[dB] (A)	72,8 ± 3,0
- L _{pa} (výkon)	[dB] (A)	90,13 ± 3,0
Vibrace (zadní rukojeť / přední rukojeť)	[m/s ²]	0,6481 ± 1,5
Druh akumulátoru		Li-Ion
Kapacita akumulátoru*	[Ah]	2
Energie akumulátoru*	[Wh]	36
Nabíjecí stanice*		
Vstupní napětí	[V~]	220 - 240
Síťová frekvence	[Hz]	50 / 60
Jmenovitý příkon	[W]	60
Výstupní napětí	[V]	21 DC
Výstupní proud	[A]	2,4
Doba nabíjení**	[h]	1

* pouze u modelů vybavených akumulátorem a nabíječkou

** uvedená doba nabíjení platí pouze pro akumulátory s kapacitou uvedenou v tabulce

Deklarovaná hodnota emise hluku byla měřena standardní zkušební metodou a může se použít k porovnání hluku s jiným nářadím. Deklarovaná hodnota emise hluku se může použít pro předběžné posouzení expozice.

Deklarovaná celková hodnota vibrací byla měřena standardní zkušební metodou a může se použít k porovnání vibrací s jiným nářadím. Deklarovaná celková hodnota vibrací se může použít pro počáteční posouzení expozice.

Upozornění! Emise vibrací při práci s nářadím se mohou lišit od deklarované hodnoty v závislosti na způsobu použití nářadí.

Upozornění! Je třeba stanovit bezpečnostní opatření k ochraně obsluhy na základě posouzení expozice v reálných pracovních podmínkách (včetně všech částí pracovního cyklu, např. doba, kdy je nářadí vypnuté nebo pracuje na volnoběhu, doba aktivace).

VŠEOBECNÉ BEZPEČNOSTNÍ POKYNY PRO POUŽÍVÁNÍ ELEKTRICKÉHO NÁŘADÍ

Varování! Seznamte se se všemi bezpečnostními pokyny, obrázky a specifikacemi dodanými s tímto elektronářadím / strojem. Jejich nedodržování může vést k úrazu elektrickým proudem, požáru nebo vážnému poranění.

Všechny bezpečnostní pokyny a návody si uschovejte pro budoucí použití.

Pojem „elektronářadí / stroj“ použitý v pokynech se vztahuje na všechno nářadí / stroje poháněné elektrickým proudem, jak drátové, tak i bezdrátové.

Bezpečnost pracoviště

Pracoviště udržujte dobře osvětlené a čisté. Nepořádek a špatné osvětlení mohou být příčinou úrazů.

S elektronářadím / strojem nepřacujte v prostředí se zvýšeným nebezpečím výbuchu, obsahujícím hořlavé látky, plyny nebo výpary. Elektronářadí / stroje vytvářejí jiskry, které mohou zapálit prach nebo výpary.

Nepouštějte do blízkosti elektronářadí děti a nezúčastněné osoby. Okamžik nepozornosti může způsobit ztrátu kontroly.

Elektrická bezpečnost

Zástrčka napájecího kabelu musí odpovídat síťové zásuvce. Zástrčku nijak neupravujte. Nepoužívejte žádné adaptéry zástrčky s uzemněným elektronářadím / strojem. Neupravená zástrčka odpovídající zásuvce snižuje riziko úrazu elektrickým proudem. **Zabraňte styku těla s uzemněnými předměty, jako jsou trubky, radiátory a chladničky.** Uzemněné tělo zvyšuje nebezpečí úrazu elektrickým proudem.

Nevystavujte elektronářadí / stroj atmosférickým vlivům nebo vlhkosti. Voda a vlhkost, které proniknou dovnitř elektronářadí / stroje, zvyšují nebezpečí úrazu elektrickým proudem.

Nepřetěžujte napájecí kabel. Nepoužívejte jej pro přenášení, tažení nebo odpojování zástrčky ze síťové zásuvky. Zabraňte styku napájecího kabelu s teplem, oleji, ostrými hranami a rotujícími částmi. Poškození nebo zamotání napájecího kabelu zvyšuje nebezpečí úrazu elektrickým proudem.

Při práci venku používejte prodlužovací kabely určené pro venkovní použití. Použití venkovního prodlužovacího kabelu snižuje riziko úrazu elektrickým proudem.

V případě, že elektronářadí / stroj musíte použít ve vlhkém prostředí, použijte jako ochranu proudový chránič (RCD). Použití RCD snižuje nebezpečí úrazu elektrickým proudem.

Osobní bezpečnost

Buďte opatrní, dávejte pozor na to, co děláte a používejte zdravý rozum při práci s elektronářadím / strojem. Elektronářadí / stroj nepoužívejte, když jste unaveni nebo pod vlivem drog, alkoholu nebo léků. Dokonce i sebemenší nepozornost při práci může způsobit vážný úraz.

Používejte osobní ochranné prostředky. Vždy pracujte s ochranou zraku. Používání osobních ochranných prostředků, jako jsou protiprachové masky, neklouzavá ochranná obuv, přilby a chrániče sluchu snižují nebezpečí vážného poranění.

Zabraňte náhodnému spuštění. Ujistěte se, že síťový spínač je v poloze „vypnuto“ před připojením k elektrickému napájení a/nebo akumulátoru, zvedáním nebo přenášením elektronářadí / stroje. Přenášení elektronářadí / stroje s prstem na spínači nebo napájení elektronářadí / stroje, když je spínač v poloze „zapnuto“, může způsobit vážný úraz.

Před zapnutím elektronářadí / stroje odstraňte veškeré klíče a jiné seřizovací nástroje. Klíče ponechané v rotujících částech elektronářadí / stroje mohou být příčinou úrazu.

Nesahejte a nevyklánějte se příliš daleko. Udržujte stabilní postoj a rovnováhu po celou dobu práce. Umožní to snadnější ovládání elektronářadí / stroje v případě nenadálých situací při práci.

Oblékejte se vhodně. Nenoste volný oděv nebo bižuterii. Vlasy a oděv mějte v dostatečné vzdálenosti od rotujících částí elektronářadí / stroje. Volný oděv, bižuterie nebo dlouhé vlasy mohou zachytit rotující části.

Pokud je zařízení přizpůsobeno odtahu prachu nebo hromadění prachu, ujistěte se, že zařízení byla správně připojena a použita. Použití odtahu prachu snižuje nebezpečí spojené s prachem.

Nedovolte, aby zkušenosti získané častým používáním elektronářadí / stroje byly příčinou nepozornosti a nedodržování bezpečnostních zásad. Nezodpovědné chování může způsobit vážný úraz ve zlomku sekundy.

Používání elektronářadí / stroje a servis

Elektronářadí / stroj nepřetěžuje. Elektronářadí / stroj používejte pro určené použití. Technický způsobíle elektronářadí / stroj zajistí lepší a bezpečnější práci, pokud bude použito pro navržené zatížení.

Elektronářadí / stroj nepoužívejte, pokud síťový spínač neumožňuje zapnutí a vypnutí. Elektronářadí / stroj, které nelze kontrolovat pomocí síťového spínače, je nebezpečné a musí se dát k opravě.

Před seřízením, výměnou příslušenství nebo uschováním elektronářadí / stroje odpojte zástrčku ze síťové zásuvky a/nebo vytáhněte akumulátor, pokud jej lze vyjmout z elektronářadí / stroje. Takové bezpečnostní opatření zabrání náhodnému

zapnutí elektronářadí / stroje.

Náradí uchovávejte na místě nedostupném pro děti, nedovolte osobám neznalým obsluhu elektronářadí / stroje nebo těchto návodů obsluhovat elektronářadí / stroj. Elektronářadí / stroj jsou nebezpečné v rukou nezaškolených uživatelů.

Provádějte údržbu elektronářadí / stroje a příslušenství. Kontrolujte je z hlediska netěsnosti nebo zaseknutí rotujících částí, poškození dílů a jakýchkoli jiných podmínek, které mohou ovlivnit fungování elektronářadí / stroje. Poškození opravte před použitím elektronářadí / stroje. Mnoho úrazů je způsobeno nesprávným provedením údržby elektronářadí / stroje. **Řezné nástroje udržujte čisté a naostřené.** Správně udržovaný řezný nástroj s ostrými hranami je méně náchylný na zaseknutí a snadněji se kontroluje během práce.

Používejte elektronářadí / stroje, příslušenství a vestavené nástroje atd. v souladu s těmito návody, se zohledněním typu a pracovních podmínek. Používání náradí pro jinou práci, než byla navržena, může vést k nebezpečné situaci.

Rukojeti a úchopné povrchy udržujte suché, čisté a bez oleje a maziv. Kluzké rukojeti a úchopné povrchy neumožňují bezpečnou obsluhu a kontrolu elektronářadí / stroje v nebezpečných situacích.

Opravy

Elektronářadí / stroj nechte opravit pouze v autorizovaných servisech, s použitím výlučně originálních náhradních dílů. Zajistí to správnou bezpečnou práci elektronářadí.

DOPLŇJÍCÍ BEZPEČNOSTNÍ PŘEDPISY

Při práci s prořezávací pilou dodržujte bezpečný odstup všech částí těla od řetězu. Před uvedením prořezávací pily do chodu se přesvědčte, že se řetěz ničeho nedotýká. Chvilce nepozornosti při práci s prořezávací pilou může být příčinou zachycení oděvu nebo částí těla řetězem pily.

Používejte ochranné brýle a chrániče sluchu. Doporučuje se také používat ochranu hlavy, rukou, nohou a chodidel. Odpovídající pracovní oděv snižuje riziko úrazu následkem kontaktu s odpady nebo náhodného kontaktu s řetězem.

S prořezávací pilou nepracujte na stromech. Práce s prořezávací pilou ve výškách (např. na stromě) může mít za následek vznik úrazu.

Při práci s prořezávací pilou vždy zaujměte stabilní postoj a dbejte na to, abyste stáli na nepohyblivé, bezpečné a rovné ploše. Kluzký nebo nestabilní povrch, například žebřík, může být příčinou ztráty rovnováhy nebo ztráty kontroly nad prořezávací pilou.

Při řezání ohnutých větví (ve kterých je akumulováno mechanické napětí) dávejte pozor na jejich reakci. Po uvolnění napětí nahromaděného ve vláknech dřeva může větev udeřit obsluhu a/nebo ji zbvavit kontroly nad prořezávací pilou.

Obzvlášť opatrní buďte při řezání keřů a mladých stromků. Řetěz může tenký materiál zachytit a odhodit prořezávací pilu směrem na obsluhu nebo narušit její rovnováhu.

Prořezávací řetězovou pilu přenášejte vypnutou a držte ji v bezpečné vzdálenosti od těla. Při přepravě nebo skladování prořezávací pily je třeba vždy nasadit na řetězovou lištu kryt. Správné držení prořezávací pily snižuje pravděpodobnost náhodného kontaktu s pohyblivými částmi prořezávací pily.

Dodržujte návod na mazání řetězu, jeho napínání a výměnu příslušenství. Nesprávně napnutý nebo nedostatečně mazaný řetěz se může nejen roztrhnout, ale i zvýšit riziko zpětného vrhu směrem na obsluhu.

Rukojeti udržujte suché, čisté a zbavené oleje nebo mazadel. Mastné nebo mazadly pokryté rukojeti jsou kluzké a mají za následek ztrátu kontroly nad prořezávací pilou.

Pilou se smí řezat výhradně dřevo. Prořezávací pilu nepoužívejte na práce, na které není určena. Například neřežte plasty, beton nebo stavební materiály na jiné bázi než dřevo. Používání prořezávací řetězové pily na jiné práce, než na které je určena, může vést ke vzniku nebezpečných situací.

Při práci držte prořezávací pilu za izolované rukojeti, jelikož může dojít ke kontaktu řetězu s vodičem pod napětím, včetně vlastního napájecího kabelu (v případě pil napájených z elektrické sítě). Při kontaktu řetězu s vodičem pod napětím hrozí, že se na kovové prvky náradí dostane napětí, což může způsobit obsluhu úraz elektrickým proudem.

S prořezávací pilou manipulujte v bezpečné vzdálenosti od elektrických vedení. Při kontaktu s elektrickým vedením hrozí nebezpečí zasažení elektrickým proudem a v důsledku toho k těžkým nebo smrtelným úrazům.

Používejte osobní ochranné pracovní prostředky jako ochrana hlavy, zraku a sluchu. Rovněž je třeba používat ochrannou obuv a ochranné rukavice. Používání odpovídajících osobních ochranných pracovních prostředků snižuje riziko úrazů, ke kterým může během práce dojít.

Příčiny a předcházení jevu zpětného vrhu na obsluhu

Zpětný vrh směrem na obsluhu může nastat tehdy, když dojde ke kontaktu špičky řetězové lišty s nějakým předmětem nebo když řezané dřevo sevře prořezávací pilu v řezu. V určitých případech může kontakt špičky řetězové lišty s předmětem vyvolat prudkou reakci, v důsledku které dojde k odražení řetězové lišty nahoru směrem na obsluhu. Sevření horní strany řetězové lišty v řezu může prudce nasměrovat lištu směrem na obsluhu.

Každá z těchto reakcí může vyvolat ztrátu kontroly nad prořezávací pilou, co může být příčinou vzniku vážných úrazů. Proto obsluha nesmí spoléhat pouze na bezpečnostní mechanizmy, kterými je prořezávací pila vybavená. Obsluha pily musí dodržovat předepsanou techniku práce, aby nedocházelo k nehodám a úrazům při práci.

Zpětný vrh směrem na obsluhu je výsledkem nesprávného použití a/nebo nesprávných postupů nebo podmínek obsluhy a je možné mu zabránit dodržáním odpovídajících bezpečnostních opatření uvedených dále:

Běžte na spolehlivé uchopení rukojeti oběma rukama tak, aby prsty a palec obepínaly dokola rukojeti prořezávací pily. Poloha těla a ramen musí umožňovat reagovat na síly vznikající při zpětném vrhu. Jestliže budou dodržena odpovídající bezpečnostní opatření, pak bude obsluha schopná síly zpětného vrhu zachytit. Je zakázáno prořezávací pilou nekoordinovaně pohybovat.

Používejte pouze takové řetězové lišty a řetězy, které odpovídají specifikaci předepsané výrobcem. Nesprávná náhrada řetězové lišty a řetězu může způsobit roztržení řetězu a/nebo jev zpětného vrhu.

Dodržujte výrobce předepsané pokyny týkající se broušení a údržby řetězu. Zmenšení hloubky drážky řetězové lišty může být příčinou zvýšení pravděpodobnosti výskytu jevu zpětného vrhu.

Vystavovat prořezávací pilu působení atmosférických srážek a používat ji v prostředí se zvýšenou vlhkostí je zakázáno. Je rovněž zakázáno používání prořezávací pily v prostředí se zvýšeným rizikem požáru nebo výbuchu.

Během práce je třeba se vyvarovat kontaktu s uzemněnými, vodivými a neizolovanými předměty, jako jsou potrubí, topná tělesa nebo ledničky. Jestliže se pila nepoužívá, je třeba ji uskladnit na suchém, uzavřeném místě zabezpečeném proti vstupu nepovolných osob.

Používejte pouze takový řetěz, který je přizpůsoben danému zatížení. Na práci s vysokým zatížením nepoužívejte řetězy určené na lehkou práci.

Při výměně, opravách a seřizování řetězu vždy používejte ochranné rukavice.

Na dobu přepravy je třeba prořezávací pilu odpojit od napájecího zdroje. Prořezávací pily napájené z elektrické sítě je třeba odpojit ze zásuvky, od přifezávacích pil s akumulátorovým napájením je třeba odpojit akumulátor. Na řetězovou lištu s řetězem se musí nasadit ochranný vrt.

Prořezávací pilu napájenou z elektrické sítě nepřenašejte držením za napájecí kabel. Neodpojujte zástrčku ze zásuvky tahem za napájecí kabel.

Je třeba zabránit neúmyslnému zapnutí prořezávací pily. Při přenašení prořezávací pily připojené k síti nebo s připojeným akumulátorem je třeba mít prsty v bezpečné vzdálenosti od vypínače.

Vždy si oblečte vhodný přiléhavý pracovní ochranný oděv.

Při práci vždy držte prořezávací pilu oběma rukama. Při práci zajistěte nestabilní kusy dřeva proti pohybu, například jejich uložení na kůzu. Vyhněte se řezání dřeva ležícího na zemi. Vyhněte se zpracovávání dřeva, které není během řezání zajištěno proti pohybu.

Při práci nedržte rukojeti prořezávací pily nad úroveň ramen. S prořezávací pilou nepracujte na žebříku. Při práci vždy zaujměte takové postavení, aby nebylo nutné úplně natahovat ruce.

Řetěz udržujte v čistotě. Řetěz musí být nabroušený a namazaný. Práce tak bude výkonnější a bezpečnější. Řetěz je možné dát nabrousit do specializovaného servisu. Před každým použitím zkontrolujte stav řetězu. V případě, že budou zjištěny popraskané články, vyřazené zuby nebo jakákoli jiná poškození, je nutné před zahájením práce vyměnit řetěz za nový.

Bude-li zjištěno, že je kterákoliv část prořezávací pily poškozená nebo porouchaná, práce se musí přerušit nebo se vůbec nesmí začít. Poškozené součástky se musí před zahájením další práce vyměnit.

Prořezávací pilu je třeba používat v souladu s účelem jejího použití. Slouží výhradně k řezání dřeva. Při práci dávejte pozor, aby nedošlo ke kontaktu s kovovými objekty nebo kameny, které se mohou ve zpracovávaném dřevě vyskytovat.

Používat se smí výhradně originální náhradní díly. V případě nedodržení této zásady se může zvýšit riziko vzniku poruch a úrazů.

Opravy prořezávací pily je třeba svěřit pouze servisům, které mají autorizaci výrobce a které používají originální náhradní díly. Minimalizuje se tak riziko nehod a poškození zařízení.

OBSLUHA VÝROBKU

Příprava prořezávací pily k práci

Upozornění! Před jakýmkoliv montážními úkony nebo seřizováním je třeba prořezávací pilu odpojit od napájení. Demontujte akumulátor z osazení elektrického nářadí!

Před prvním použitím pily se musí namontovat řetězová lišta a řetěz.

Montáž je nutné v zájmu bezpečnosti provádět v ochranných rukavicích.

Odšroubujte zajišťovací šroub krytu řetězového kola tak, aby bylo možné tento kryt demontovat.

Namontujte řetězovou lištu a nasadte řetěz postupem znázorněným na obrázku (II).

Ujistěte se, zda je lišta a řetěz nasazen správným směrem. Tvar a orientace článků řetězu zobrazená na skříni nářadí musí odpovídat orientaci řetězu znázorněné na člancích formou šípky. Jestliže je na člancích řetězu vyznačen směr pohybu, potom se musí řetěz pohybovat směrem shodným s označením na skříni nářadí a řetězové liště.

Řetěz zatím nenapínajete, ale zkontrolujte, zda je správně nasazený ve vedení řetězové lišty a zda jsou zuby správně nasazené na řetězovém kole.

Namontujte kryt řetězového kola a dotáhněte jeho zajišťovací šroub. Tento šroub však dotáhněte jen takovou silou, aby bylo možné řetězovou lištou pohybovat. Pomocí klíče řetěz napněte. Potom zajišťovací šroub krytu utáhněte. Zkontrolujte napnutí řetězu. K tomuto účelu prořezávací pilu položte, uchopte ji za řetěz uprostřed horní strany řetězové lišty a nadzvedněte ji (III). Při

těto zkoušku se řetěz v místě uchopení musí zvednout nad řetězovou lištu o hodnotu zázornou na obrázku. Jestliže je řetěz napnutý příliš silně nebo příliš slabě, je třeba mírně povolit zajišťovací šroub krytu řetězového kola a opět seřídít napnutí řetězu. Stav napnutí řetězu je třeba kontrolovat také po každých 10 minutách práce.

Na řetězovou lištu s řetězem nasadte kryt a následně obě části prořezávací pily spojte. Vyklepte páčku objímky (IV) a potom zasuňte část s vypínačem do objímky části s řetězovou lištou. Jestliže budou v zářezu objímky vidět západky umístěné na skříní části s vypínačem, znamená to, že je možné spoj zajistit sklopením páčky objímky (IV). Provéřte, zda nehrozí nebezpečí rozpojení části prořezávací pily.

Před připojením prořezávací pily k napájení je nutné zkontrolovat její technický stav. V případě, že budou zjištěna jakákoli poškození, je zakázáno připojovat prořezávací pilu k napájení dřív, než budou tato poškození odstraněna.

Doplňování oleje

Upozornění! Před jakýmkoliv montážními úkony nebo seřizováním je třeba prořezávací pilu odpojit od napájení. Nářadí napájené z elektrické sítě je třeba odpojit ze zásuvky, od přířezávacích pil s akumulátorovým napájením je třeba odpojit akumulátor.

K mazání řetězu a mechanismů prořezávací pily je třeba používat pouze olej určený na tyto účely. K mazání se nesmí používat použitý motorový olej. Ten neplní svou funkci, což může vést k poškození mechanismů prořezávací pily.

Zkontrolujte, zda se v olejové nádržce nachází mazací olej. Prořezávací pilu položte na vodorovnou plochu a zkontrolujte ukazovatel hladiny oleje. Hladina oleje nesmí být níže než značka minimálního množství. Jestliže prořezávací pila takovou značku nemá, za referenční (minimální) hladinu je třeba považovat dolní okraj ukazovatele hladiny oleje.

Používání prořezávací pily bez naplněné olejové nádržky je nepřijatelné. Hrozí poškození řetězu, řetězové lišty a mechanismů prořezávací pily. Doporučuje se, aby startování prořezávací pily a práce s ní probíhala minimálně 3 metry od místa doplňování oleje. Doplňování oleje se musí provádět v bezpečné vzdálenosti od zdrojů ohně a tepla.

Při doplňování oleje se postupuje tak, že se odšroubuje uzávěr olejové nádržky a do nádržky se nalije olej v takovém množství, aby jeho hladina sahala po značku ukazující maximální hladinu oleje nebo po horní okraj ukazovatele hladiny oleje. Potom se uzávěr olejové nádržky pevně a spolehlivě zašroubuje. V případě rozlitého oleje je nevyhnutelné důkladně utřít jeho zbytky, a to ještě před připojením prořezávací pily k napájení.

Seřizování nářadí

Nastavení délky teleskopické násady se provádí tak, že se vyklopí zajišťovací páčka (VI), následně se nastaví délka násady a nakonec se zajišťovací páčka opět sklopí. Délku teleskopické násady lze plynule nastavovat v rozmezí mezi krajními omezujícími pohybu.

Za přední rukojeť se nachází objímka, na kterou je možné připevnit nosný popruh. Druhý závěs se nachází na skříní nářadí poblíž vypínače. Závěs popruhu je třeba připnout k objímce se závěsem (VII) tak, aby spona závěsu zajišťovala nářadí proti neúmyslnému odepnutí během práce.

Popruh se nasazuje tak, aby se opíral o tělo v bederní oblasti a dále vedl šikmo přes hrudník obsluhy, aby bylo možné nářadí v úrovni beder zavěsit (VIII).

Příprava pracoviště

Před zahájením řezání prořezávací pilou je nevyhnutelné odpovídajícím způsobem připravit pracoviště tak, aby bylo minimalizováno riziko výskytu ohrožení, jaká práci s prořezávací pilou provázejí. Je třeba se ujistit, že se na pracovišti budou zdržovat pouze oprávněné osoby.

Z pracoviště musí být dobrý výhled. Proto je nutné dbát mimořádné opatnosti při práci v náročných terénních podmínkách, např. na svazích.

Není dovoleno začínat práci při atmosférických srážkách a v případě vysoké vlhkosti vzduchu, např. za mlhy.

K práci je nutné si obléci ochranný oděv a nasadit si osobní ochranné pracovní pomůcky.

Je třeba se vyhnout řezání tenkých prutů, mladých stromků a dřevěných trámů.

Je třeba brát do úvahy, že odřezané padající větve se mohou odrazit od jiných větví nebo zůstat viset mezi ostatními větvemi. Pro případ ohrožení padajícími větvemi je třeba připravit únikové cesty. Na únikových cestách se nesmí nacházet žádné překážky, a to ani během práce. Jestliže se na únikových cestách vyskytnou překážky, je třeba je před zahájením další práce odstranit.

Připojení nářadí k napájení (IX)

Akumulátor zasuňte do osazení ve skříní nářadí, a to kontakty orientovanými dovnitř prořezávací pily a nahoru, až se západky akumulátoru zajistí. Provéřte, zda se akumulátor během práce nemůže vysunout.

Akumulátor se odpojuje stisknutím obou západek a následným vysunutím akumulátoru ze skříně nářadí.

Uvádění prořezávací pily do chodu (X)

Stáhněte kryt z řetězové lišty a řetězu.

Uchopte prořezávací pilu oběma rukama, jednou za přední rukojeť, druhou za zadní rukojeť.

Zkontrolujte, zda se řetězová lišta a řetěz nedotýkají žádných předmětů nebo země.

Prstem stiskněte tlačítko aretace vypínače nacházející se na rukojeti a podržte ho stlačené.

Stiskněte vypínač a podržte ho v této poloze. Tlačítko aretace je pak možné pustit.

Než začnete řezat, počkejte, dokud motor nedosáhne plné otáčky a zkontrolujte, zda se řetěz posouvá po řetězové liště plynule. V případě, že bude slyšet nějaké podezřelé zvuky nebo ucítíte vibrace, okamžitě nářadí vypněte uvolněním vypínače.

Nářadí se vypíná uvolněním tlaku na vypínač.

Po zastavení řetězu je třeba nářadí odpojit od zdroje napájení a provést jeho ošetření a údržbu.

Práce s prořezávací pilou

Osoby, které mají v úmyslu pracovat s prořezávací pilou poprvé, musí před zahájením práce požádat o radu na téma práce a bezpečnosti kvalifikovanou obsluhu prořezávací pily.

Při práci je nevyhnutelné dodržovat základní bezpečnostní předpisy. Taktéž je nutné mít na paměti, že může dojít ke zpětnému vrhu nářadí směrem na obsluhu. Ke zpětnému vrhu prořezávací pily směrem na obsluhu může dojít v případě, když řetěz narazí na odpor.

Aby bylo toto riziko minimalizováno, je třeba dodržovat následující zásady:

Při řezání věnovat pozornost poloze špičky řetězové lišty. Je zakázáno řezat horní čtvrtinou špičky řetězové lišty (XI).

Řezat se smí pouze řetězem, který se posouvá po spodní straně řetězové lišty. K řezanému dřevu přikládejte pouze běžící prořezávací pilu. Neuvádějte prořezávací pilu do chodu až poté, co jí přiložíte ke zpracovávanému dřevu.

Nestůjte v rovině řezu. Sníží se tak riziko úrazu v případě zpětného vrhu prořezávací pily (XII).

Při práci se nářadí musí vždy držet oběma rukama.

Dbejte na to, aby řetěz byl vždy nabroušený a správně napnutý.

Větve se nesmí odřezávat hned těsně u kmene, ale nejprve ve vzdálenosti asi 15 cm od kmene. Je třeba provést dva zářezy do hloubky rovnající se 1/3 průměru větve ve vzdálenosti asi 8 cm od sebe. Jeden zářez je třeba vést zdola, druhý shora. Potom se větve nařeže těsně u kmene do hloubky rovnající se 1/3 průměru větve. Řez se dokončí těsně u kmene shora. Větve se nesmí odřezávat směrem zdola (XIII).

V případě sevření pily v průběhu řezání dřeva se prořezávací pila nikdy nesmí nechat v této pozici s běžícím motorem. Motor pily je třeba vypnout, odpojit nářadí od napájecího zdroje a pomocí klínů prořezávací pily z kmene vyprostit.

Používání prořezávací pily k tvarování živých plotů nebo řezání keřů je zakázáno.

Je zakázáno dotýkat se řezací hlavou, řetězem a řetězovou lištou země a připustit, aby došlo ke znečištění nářadí zeminou.

Bezpečnostní předpisy pro nabíjení akumulátoru

Upozornění! Před zahájením nabíjení zkontrolujte, zda těleso síťového zdroje, kabel a zástrčka nejsou popraskané nebo jinak poškozené. Používání vadné nebo poškozené nabíjecí stanice a síťového zdroje je zakázáno! K nabíjení akumulátorů lze používat pouze nabíjecí stanici a síťový zdroj dodaný v rámci soupravy. Použití jiného síťového zdroje by mohlo vést ke vzniku požáru nebo poškození nářadí. Nabíjení akumulátoru lze provádět pouze v suché a uzavřené místnosti, zabezpečené proti vstupu nepovolaných osob a zejména dětí. Nabíjecí stanici a síťový zdroj není dovoleno používat bez trvalého dozoru dospělé osoby! Bude-li nezbytné opustit místnost, ve které probíhá nabíjení, je třeba nabíječku odpojit od elektrické sítě vyjmutím síťového zdroje ze zásuvky elektrické sítě. Pokud by z nabíječky vycházel kouř, podezřelý zápach a pod., je třeba okamžitě vytáhnout zástrčku nabíječky ze zásuvky elektrické sítě!

Vrtací šroubovák se dodává s nenabíjícím akumulátorem; proto je třeba před zahájením práce akumulátor nabít níže pospaným postupem pomocí síťového zdroje a nabíjecí stanice, které jsou součástí soupravy. Akumulátory typu Li-Ion (lithium-iontové) prakticky nevykazují tzv. „paměťový efekt“, což dovoluje akumulátor dobít v libovolném okamžiku. Doporučuje se však akumulátor vybit během normální práce a potom ho nabít na plnou kapacitu. Jestliže však s ohledem na charakter práce není možné pokaždé takto s akumulátorem naložit, pak je nutné to udělat nejméně každých několik nebo několik desítek pracovních cyklů. V žádném případě není dovoleno vybit akumulátor zkratováním kontaktů, jelikož by v důsledku takového počínání došlo k jeho nevratnému poškození! Taktéž není dovoleno kontrolovat stav nabití akumulátoru zkratováním kontaktů a sledováním, zda dochází k jiskření.

Skladování akumulátorů

Aby se maximálně prodloužila životnost akumulátoru, je třeba k jeho uskladnění zajistit odpovídající podmínky. Akumulátor vydrží asi 500 cyklů „nabítí – vybití“. Akumulátor je třeba skladovat v rozsahu teplot od 0 do 30 stupňů Celsia při relativní vlhkosti vzduchu 50 %. Pokud se má akumulátor skladovat delší dobu, je třeba ho nabít na cca 70 % kapacity. V případě delšího skladování je třeba pravidelně jednou za rok akumulátor dobít. Nesmí se dopustit, aby došlo k úplnému vybití akumulátoru, poněvadž se tím zkracuje jeho životnost a může dojít k jeho nevratnému poškození.

Během skladování se bude akumulátor v důsledku svodů postupně vybit. Proces samovybití je závislý na teplotě skladování. Čím vyšší teplota, tím je proces vybití rychlejší. Při nesprávném skladování akumulátorů může dojít k úniku elektrolytu. V případě úniku je třeba vytečený elektrolyt zneškodnit pomocí neutralizujícího prostředku, v případě zasažení očí elektrolytem je třeba oči vypláchnout proudem vody a následně okamžitě vyhledat lékařskou pomoc. **Používání nářadí s poškozeným akumulátorem je zakázáno.**

Po uplynutí doby životnosti akumulátoru je ho třeba odevzdat do specializovaného střediska, které se zabývá zneškodňováním odpadů tohoto typu.

Doprava akumulátorů

Lithium-iontové akumulátory jsou podle právních předpisů považovány za nebezpečné materiály. Uživatel nářadí může nářadí přepravovat s akumulátorem nebo samotné akumulátory pozemní dopravou. V takovém případě nemusí být dodrženy dodatečné

podmínky. V případě, že bude jejich přeprava svěřena třetím osobám (například zásilkou prostřednictvím kurýrní firmy), je třeba postupovat podle předpisů pro přepravu nebezpečných materiálů. Před podáním zásilky na přepravu je nutné se v této věci spojit s příslušně kvalifikovanou osobou.

Přeprava poškozených akumulátorů je zakázána. Na dobu přepravy je nutné demontované akumulátory vyjmout z nářadí a nechráněné kontakty zajistit např. zalepením izolační páskou. Akumulátory se musí v obalu zajistit tak, aby se uvnitř obalu v průběhu přepravy nepohybovaly. Je takéž nutné dodržovat národní předpisy týkající se přepravy nebezpečných materiálů.

Nabíjení akumulátoru

Upozornění! Před nabíjením je třeba odpojit síťový zdroj nabíjecí stanice od elektrické sítě vytažením zástrčky síťového zdroje ze zásuvky elektrické sítě. Navíc je třeba akumulátor a jeho kontakty očistit od nečistot a prachu pomocí měkkého a suchého hadříku.

Akumulátor má vestavěný indikátor nabití. Po stisknutí tlačítka se rozsvítí diody (XIV). Čím víc jich svítí, tím víc je akumulátor nabitý. Jestliže se po stisknutí tlačítka diody nerozsvítí, znamená to, že akumulátor je vybitý.

Odpojte akumulátor od nářadí.

Zasuňte akumulátor do osazení nabíječky (XIV).

Nabíječku připojte do zásuvky elektrické sítě.

Rozsvítí se červená dioda, což znamená, že probíhá proces nabíjení.

Po ukončení nabíjení červená dioda zhasne a rozsvítí se zelená dioda, která signalizuje, že akumulátor je plně nabitý.

Vytáhněte zástrčku síťového zdroje ze zásuvky elektrické sítě.

Stiskněte tlačítko západky akumulátoru a vysuňte ho z nabíjecí stanice.

Upozornění! Jestliže se po připojení nabíječky k elektrické síti rozsvítí zelená dioda, znamená to, že akumulátor je plně nabitý. V takovém případě nabíječka nabíjecí proces nespustí.

OŠETŘOVÁNÍ, ÚDRŽBA A SKLADOVÁNÍ VÝROBKU

Upozornění! Před zahájením jakýchkoli úkonů popsaných dále je třeba odpojit nářadí od napájecího zdroje. Nářadí napájené z elektrické sítě je třeba odpojit ze zásuvky, od nářadí s akumulátorovým napájením je třeba odpojit akumulátor.

Po každém použití je nutné provést prohlídku fyzického stavu nářadí se zvláštním důrazem na průchodnost chladících otvorů.

Také je třeba zkontrolovat spoje veškerých částí nářadí. Případné uvolněné šroubové spoje se musí utáhnout. Je třeba zkontrolovat napnutí a stav řetězu. V případě zjištění jakýchkoli poškození řetězu je nutné ho vyměnit za nový. Používání nářadí s poškozeným řetězem je zakázáno!

Příliš volný řetěz může spadnout z řetězové lišty, co může způsobit obsluze úraz. Řetěz musí být také řádně nabroušený. Jelikož broušení vyžaduje mít odpovídající zkušenosti a nářadí, doporučuje se svěřit broušení specializovanému servisu. Děle je nutné doplnit olej v nádržce. Skříň nářadí je třeba očistit měkkým suchým hadříkem. Skříň je třeba zbavit zbytků dřeva, oleje, mazadel a jiných nečistot. Nářadí je třeba uskladnit v suché, uzavřené místnosti, přičemž musí být odpojené od elektrické sítě.

Upozornění! Během skladování nářadí může docházet k nepatrnému úniku oleje ze systému mazání řetězu. Jde o normální jev, který nemá významný dopad na množství oleje v nádržce a není projevem poškození.

Nářadí je třeba skladovat na stinných, suchých místech s dobrým větráním zabraňujícím kondenzaci vodní páry. Místo uskladnění musí být zajištěno proti přístupu nepovolaných osob a zejména dětí. Během skladování musí být řetězová lišta a řetěz chráněné krytem.

CHARAKTERISTIKA VÝROBKU

Prerezávacia píla na teleskopickej násade je druh reťazovej píly, ktorá slúži na ošetrovanie korún stromov. Umožňuje rezať konáre menšieho priemeru na miestach, ktoré sú pre klasické reťazové píly nedostupné. Vzhľadom na elektrický pohon prerezávacej píly je práca s ňou oveľa tichšia než s náradím poháňaným spaľovacím motorom. Preto je možné ju používať aj v husto obývaných lokalitách. Vďaka akumulátorovému napájaniu je možné s prerezávacou pilou pracovať na miestach, ktoré sú pre náradie napájané zo siete nedostupné. Správna, spoľahlivá a bezpečná práca s náradím závisí od toho, či je náradie prevádzkované správne, preto:

Pred zahájením práce s náradím je potrebné si prečítať celý návod na obsluhu, riadiť sa ním a uschovať ho pre prípadné neskoršie použitie.

Dodávateľ nenesie zodpovednosť za akékoľvek škody a úrazy, ku ktorým dôjde v dôsledku používania náradia spôsobom, ktorý je v rozpore s účelom jeho použitia a s bezpečnostnými predpismi a pokynmi tohto návodu. Používania náradia v rozpore s účelom jeho použitia má takisto za následok stratu práva užívateľa na plnenie z titulu záruky a ručenia.

PRÍSLUŠENSTVO VÝROBKU

Výrobok sa dodáva v kompletnom stave, avšak pred prvým použitím je potrebné vykonať jeho montáž. Okrem samotnej prerezávacej píly sú súčasťou dodávky nasledujúce diely: reťazová lišta, reťaz, kryt reťazovej lišty, akumulátor, nabíjačka a nosný popruh. Upozornenie! Výrobok s katalógovým číslom YT-82837 nie je vybavený akumulátorom a nabíjačkou.

TECHNICKÉ ÚDAJE

Parameter	Rozmerová jednotka	Hodnota
Katalógové číslo		YT-82836, YT-82837
Menovité napätie	[V]	18 DC
Rýchlosť pohybu reťaze	[m/s]	5
Otáčky	[min ⁻¹]	2500 ± 10%
Dĺžka reťazovej lišty	[mm / °]	200 / 8
Rezná dĺžka	[mm]	165
Delenie reťaze	[mm]	9,525
Rozstup reťaze	[mm]	19
Typ reťaze		91P033
Typ reťazovej lišty		M1430833-1041TL
Počet zubov reťazového kolesa a delenia		6 zubov x 9,525 mm
Trieda ochrany elektrického zariadenia		III
Objem olejovej nádržky	[cm ³]	60
Hmotnosť (bez akumulátora, reťazovej lišty a reťaze)	[kg]	3,25
Hladina hluku		
- L _{wa} (tlak)	[dB] (A)	72,8 ± 3,0
- L _{wa} (výkon)	[dB] (A)	90,13 ± 3,0
Vibrácie (zadná rukoväť / predná rukoväť)	[m/s ²]	0,6481 ± 1,5
Druh akumulátora		Li-Ion
Kapacita akumulátora*	[Ah]	2
Energia akumulátora*	[Wh]	36
Nabíjacia stanica*		
Vstupné napätie	[V~]	220 - 240
Frekvencia siete	[Hz]	50 / 60
Menovitý príkon	[W]	60
Výstupné napätie	[V]	21 DC
Výstupný prúd	[A]	2,4
Doba nabíjania**	[h]	1

* iba u modelov vybavených akumulátorom a nabíjačkou

** uvedená doba nabíjania platí iba pre akumulátory s kapacitou uvedenou v tabuľke

Deklarovaná hodnota emisie hluku bola meraná štandardnou testovacou metódou a môže sa používať na porovnanie jedného náradia s inými. Deklarovaná hodnota emisie hluku sa môže použiť na vstupné hodnotenie expozície.

Deklarovaná celková úroveň vibrácií bola meraná štandardnou testovacou metódou a môže sa používať na porovnanie jedného náradia s inými. Deklarovaná celková úroveň vibrácií sa môže použiť na vstupné hodnotenie expozície na vibrácie.

Pozor! Skutočná úroveň vibrácií sa od deklarovanej hodnoty môže líšiť, a závisí od konkrétneho spôsobu použitia náradia.

Pozor! Bezpečnostné opatrenia a prostriedky, ktoré majú chrániť operátora, musia byť určené na základe hodnotenia expozície v skutočných podmienkach používania (zohľadňujúce všetky pracovné fázy, ako napríklad čas, keď je náradie vypnuté, keď je spustené na voľnobehu, ako aj pri jeho spúšťaní).

VŠEOBECNÉ UPOZORNENIA TÝKAJÚCE SA BEZPEČNOSTI PRE ELEKTRICKÉ NÁRADIE

Upozornenie! Oboznámte sa so všetkými bezpečnostnými upozorneniami, ilustráciami a špecifikáciami, ktoré sú dodané spolu s elektrickým náradím / strojom ich nedodržovanie môže viesť k úrazu elektrickým prúdom, požiaru alebo k vážnym zraneniam.

Zachovajte všetky upozornenia a návod pre budúce použitie.

Termín „elektrické náradie / stroj“ použité v upozorneniach sa vzťahuje na všetky náradia / stroje poháňané elektrickým prúdom, či už drôtové (s káblom), alebo bezdrôtové.

Bezpečnosť na pracovisku

Udržujte pracovisko dobre osvetlené a čisté. Neporiadok a zlé osvetlenie môžu byť príčinou nehôd.

Nepoužívajte elektrické náradia / stroje v prostredí so zvýšeným rizikom výbuchu, ktoré obsahuje horľavé kvapaliny, plyny alebo výpary. Elektrické náradia / stroje vytvárajú pri práci iskry, ktoré môžu zapáliť prach, alebo výpary.

Nedovoľte, aby deti a nepovolane osoby vstupovali na pracovisko. Strata koncentrácie môže spôsobiť stratu kontroly nad strojom.

Elektrická bezpečnosť

Zástrčka elektrického kábla musí pasovať do zásuvky. Zástrčku nesmiete upravovať akýmkoľvek spôsobom. Nie je dovolené používať žiadne adaptéry zástrčky s uzemneným elektrickým náradím / strojmí. Neupravovaná zástrčka, ktorá pasuje do zásuvky, znižuje riziko zasiahnutia elektrickým prúdom.

Vyhňte sa kontaktu s uzemnenými povrchmi ako sú rúry, radiátory a chladničky. Uzemnenie tela zvyšuje riziko úrazu elektrickým prúdom.

Nie je dovolené vystavovať elektrické náradie / stroje kontaktu s atmosférickými zrážkami, alebo s vlhkosťou. Voda a vlhkosť, ktoré sa dostanú do vnútra elektrického náradia / stroja, zvyšujú riziko zasiahnutia elektrickým prúdom.

Nepreťažujte sieťový kábel. Nepoužívajte napájací kábel na nosenie, ťahanie a odpojovanie zástrčky zo sieťovej zásuvky. Zabráňte kontaktu napájacieho kábla s teplom, olejmi, ostrými hranami a pohyblivými časťami. Poškodenie, alebo zamotanie napájacieho kábla zvyšuje riziko zasiahnutia elektrickým prúdom.

V prípade práce mimo uzavretých priestorov je potrebné používať predlžovacie káble určené pre prácu mimo uzavretých priestorov. Použitie náležitého predlžovacieho kábla na vonkajšiu prácu znižuje riziko zasiahnutia elektrickým prúdom.

V prípade, kedy je použitie elektrického náradia / stroja vo vlhkom prostredí nevyhnutné, tak je potrebné ako ochrana proti napájaciemu napätiu použiť zvyškové prúdové zariadenie (RCD). Použitie zariadenia RCD znižuje riziko úrazu elektrickým prúdom.

Osobná bezpečnosť

Zostaňte stále pozorný, venujte pozornosť tomu, čo robíte a počas práce s elektrickým náradím / strojom . používajte zdravý rozum. Nepoužívajte elektrické náradie / stroj, ak ste unavený, alebo pod vplyvom drog, alkoholu, alebo liekov. Dokonca aj chvíľka nepozornosti počas práce môže zapríčiniť vážne úrazy.

Používajte prostriedky osobnej ochrany. Vždy si nasadte ochranné okuliare. Použitie prostriedkov osobnej ochrany, akými sú prachové respirátory, protišmyková ochranná obuv, prilby a chrániče sluchu znižujú riziko vážnych úrazov.

Zabráňte náhodnému zapnutiu náradia. Pred pripojením, zdvihnutím, alebo prenášaním elektrického náradia / stroja k elektrickej sieti, batérií sa uistite, že je elektrický spínač je v polohe „vypnuté“. Prenášanie elektrického náradia / stroja s prstom na spínači, alebo pripájanie elektrického náradia / stroja, keď je spínač v polohe „zapnuté“, môže zapríčiniť vážne úrazy.

Pred zapnutím elektrického náradia / stroja odstráňte všetky kľúče a iné nástroje, ktoré sa používali na jeho nastavenie. Kľúč ponechaný na rotujúcich častiach náradia / stroja môže zapríčiniť vážne úrazy.

Nesiahajte a nenakláňajte sa príliš ďaleko, udržujte rovnováhu. Po celý čas udržujte náležité postavenie a rovnováhu. Umožní to jednoduchšie ovládanie elektrického náradia / stroja v prípade neočakávaných situácií počas práce.

Používajte ochranný odev. Neoblekajte si voľný odev, nenoste bižutériu. Udržujte vlasy a odev v dostatočnej vzdialenosti od pohyblivých častí elektrického náradia / stroja. Voľný odev, bižutéria, alebo dlhé vlasy sa môžu zachytiť do pohyblivých častí náradia. Ak je zariadenie prispôbené na pripojenie odsávača prachu, alebo zásobníka na prach, tak sa uistite, či boli dobre pripojené a správne použité. Použitie odsávača prachu znižuje riziko ohrozenia zdravia spojené s prachom.

Nedovoľte, aby skúsenosti z častého používania náradia / stroja mali za následok neopatrnosť a ignorovanie bezpečnostných pravidiel. Nezodpovedná činnosť môže spôsobiť vážne zranenia v zlomku sekundy.

Prevádzkovanie a starostlivosť o elektrické náradie / stroj

Nepreťažujte elektrické náradie / stroj. Používajte vhodné elektrické náradie / stroj pre vybranú činnosť. Správny výber elektrického náradia / stroja pre danú prácu zabezpečí lepšiu a bezpečnejšiu prácu.

Nepoužívajte elektrické náradie / stroj, ak nefunguje jeho sieťový spínač. Náradie / stroj, ktoré sa nedá ovládať pomocou sieťového spínača, je nebezpečné a je potrebné odovzdať ho do opravy.

Pred nastavovaním, výmenou príslušenstva, alebo uskladnením elektrického náradia / stroja, odpojte zástrčku z napájacej zásuvky a/alebo batérie, pokiaľ sa dá odpojiť od elektrického náradia / stroja. Takéto predbežné opatrenia zabránia náhodnému zapnutiu elektrického náradia / stroja.

Náradie uskladňujte na mieste neprístupnom pre deti, nedovoľte, aby s elektrickým náradím / strojom pracovali osoby nezaškolené pre jeho obsluhu, alebo oboznámené s návodom pre elektrické zariadenie / stroj. Elektrické náradie / stroj môže byť v rukách nezaškoleného používateľa nebezpečné.

Zabezpečte náležitú údržbu elektrického náradia / stroja a príslušenstva. Kontrolujte náradie / stroj po stránke neprispôsobení, alebo zaskákavania pohyblivých častí, poškodení častí a akýchkoľvek iných podmienok, ktoré môžu mať vplyv na fungovanie elektrického náradia / stroja. V prípade zistenia závad je potrebné ich pred použitím elektrického náradia / stroja odstrániť. Veľa nehôd býva spôsobených nesprávnou údržbou náradia / stroja.

Rezné nástroje je potrebné udržiavať čisté a naostrené. Správne udržiavané rezné nástroje s ostrými hranami sa tak rýchlo nezaseknú a dajú sa počas práce jednoduchšie ovládať.

Používajte elektrické náradie / stroje, príslušenstvo a nástroje atď. v súlade s týmito inštrukciami, pričom berte na vedomie druh a podmienky práce. Používanie náradia na iné práce, než na ktoré bolo navrhnuté, môže spôsobiť vytvorenie nebezpečných situácií.

Rukoväte a uchopovacie plochy udržiavajte v čistote, suché a bez oleja a tuku. Klzké rukoväte a upínacie plochy neumožňujú bezpečnú prevádzku a kontrolu náradia / stroja v nebezpečných situáciách.

Opavy

Opavy elektrického náradia / stroja zverte len k tomu oprávneným firmám, ktoré používajú výhradne originálne náhradné diely. Bude tak zabezpečená náležitá bezpečnosť práce elektrického náradia.

DOPLŇUJÚCE BEZPEČNOSTNÉ PREDPISY

Pri práci s prerezávacou pilou dodržiavajte bezpečný odstup všetkých častí tela od reťaze. Pred uvedením prerezávacej pily do chodu sa presvedčte, že sa reťaz ničoho nedotýka. Chvilka nepozornosti pri práci s prerezávacou pilou môže byť príčinou zachytenia odevu alebo častí tela reťazou pily.

Používajte ochranné okuliare a chrániče sluchu. Odporúča sa taktiež používať ochranu hlavy, rúk, nôh a chodidiel. Zodpovedajúci pracovný odev znižuje riziko úrazu následkom kontaktu s odpadmi alebo náhodného kontaktu s reťazou.

S prerezávacou pilou nepracujte na stromoch. Práca s prerezávacou pilou vo výškach (napr. na strome) môže mať za následok vznik úrazu.

Pri práci s prerezávacou pilou vždy zaujmite stabilný postoj a dbajte na to, aby ste stáli na nepohyblivej, bezpečnej a rovnej ploche. Klzký alebo nestabilný povrch ako napríklad rebrik môže byť príčinou straty rovnováhy alebo straty kontroly nad prerezávacou pilou.

Pri rezaní ohnutých konárov (v ktorých je akumulované mechanické napätie) dávajte pozor na ich reakciu. Po uvoľnení napätia nahromadeného vo vláknach dreva môže konár udrieť obsluhu a/alebo ju zviaziť kontroly nad prerezávacou pilou.

Mimoriadne opatrní buďte pri pílení krikov a mladých stromov. Reťaz môže tenký materiál zachytiť a odhodíť prerezávaciu pílu smerom na obsluhu alebo narušiť jej rovnováhu.

Reťazovú prerezávaciu pílu prenášajte vypnutú a držte ju v bezpečnej vzdialenosti od tela. Pri preprave alebo skladovaní prerezávacej pily je treba vždy nasadiť na reťazovú lištu kryt. Správne držanie prerezávacej pily znižuje pravdepodobnosť náhodného kontaktu s pohyblivými časťami prerezávacej pily.

Dodržiavajte návod na mazanie reťaze, jej napínanie a výmenu príslušenstva. Nesprávne napnutá alebo nedostatočne mazaná reťaz sa môže nielen roztrhnúť, ale aj zvýšiť riziko spätného vrhu smerom na obsluhu.

Rukoväte udržiavajte suché, čisté a zbravené oleja alebo mazadiel. Mastné alebo mazadlami pokryté rukoväte sú klzké a majú za následok stratu kontroly nad prerezávacou pilou.

Pílou sa smie rezať iba drevo. Prerezávaciu pílu nepoužívajte na práce, na ktoré nie je určená. Napríklad nerezte plasty, betón alebo stavebné materiály na inej báze ako drevo. Používanie reťazovej prerezávacej pily na iné práce, než na ktoré je určená, môže viesť ku vzniku nebezpečných situácií.

Pri práci držte prerezávaciu pílu za izolované rukoväte, nakoľko môže dôjsť ku kontaktu reťaze s vodičom pod napätím, vrátane vlastného kábla napájania (v prípade náradí napájaných z elektrickej siete). Ak by došlo ku kontaktu reťaze s vodičom pod napätím, na kovové prvky prerezávacej pily by sa dostalo napätie, čo by mohlo obsluhu spôsobiť úraz elektrickým prúdom.

S prerezávacou pilou manipulujte v bezpečnej vzdialenosti od elektrických vedení. Pri kontakte s elektrickým vedením hrozí nebezpečenstvo zasiahnutia elektrickým prúdom a v dôsledku toho k ťažkým alebo smrteľným úrazom.

Používajte osobné ochranné pracovné prostriedky ako ochrana hlavy, zraku a sluchu. Tiež je potrebné používať ochrannú obuv a ochranné rukavice. Používanie zodpovedajúcich osobných ochranných pracovných prostriedkov znižuje riziko úrazu, ku ktorým môže počas práce dôjsť.

Príčiny a predchádzanie javu spätného vrhu na obsluhu

Spätý vrh smerom na obsluhu môže nastať vtedy, keď dôjde za chodu prerezávacej pily ku kontaktu špičky reťazovej lišty s nejakým predmetom alebo keď rezané drevo zovrie pílu v reze. V určitých prípadoch môže kontakt špičky reťazovej lišty s predmetom vyvolať prudkú reakciu, v dôsledku ktorej dôjde k odrazeniu reťazovej lišty nahor v smere obsluhy. Zovretie hornej strany reťazovej

lišty v reze môže prudko nasmerovať lištu smerom na obsluhu.

Každá z týchto reakcií môže vyvolať stratu kontroly nad prerezávacou pilou, čo môže byť príčinou vzniku vážnych úrazov. Preto sa obsluha nesmie spoliehať iba na bezpečnostné mechanizmy, ktorými je prerezávací píla vybavená. Obsluha prerezávacej pily musí dodržiavať predpísanú techniku práce, aby nedochádzalo k nehodám a úrazom pri práci.

Spätný vrh smerom na obsluhu je výsledkom nesprávneho použitia a/alebo nesprávnych postupov alebo podmienok obsluhy a je možné mu zabrániť dodržiанím zodpovedajúcich bezpečnostných opatrení uvedených ďalej:

Dbajte na spoľahlivé uchopenie rúkaví obomi rukami tak, aby prsty a palec obopínali dookola rúkaväte prerezávacej pily. Poloha tela a ramien musí umožňovať reagovať na sily vznikajúce pri spätnom vrhu. Ak budú dodržané zodpovedajúce bezpečnostné opatrenia, potom bude obsluha schopná sily spätného vrhu zachytiť. Je zakázané prerezávacou pilou nekontrolovane pohybovať.

Používajte iba také reťazové lišty a reťaze, ktoré zodpovedajú špecifikácii predpísanej výrobcom. Nesprávna náhrada reťazovej lišty a reťaze môže spôsobiť roztrhnutie reťaze a/alebo jav spätného vrhu.

Dodržiavajte výrobcom predpísané pokyny týkajúce sa brúsenia a údržby reťaze. Zmenšenie hĺbky drážky reťazovej lišty môže byť príčinou zvýšenia pravdepodobnosti výskytu javu spätného vrhu.

Vystavovať prerezávaciu pilu pôsobeniu atmosférických zrážok a používať ju v prostredí so zvýšenou vlhkosťou je zakázané. Takisto je zakázané používanie prerezávacej pily v prostredí so zvýšeným rizikom požiaru alebo výbuchu.

Počas práce je potrebné sa vyhýbať kontaktu s uzemnenými, vodivými a neizolovanými predmetmi, ako sú rúry, vykurovacie telesá a chladničky. Ak sa náradie nepoužíva, je potrebné ho uskladniť na suchom, uzavretom mieste zabezpečenom proti vstupu nepovolných osôb.

Používajte iba takú reťaz, ktorá je prispôbena danému zaťaženiu. Na prácu s vysokým zaťažením nepoužívajte reťaze určené na ľahkú prácu.

Pri výmene, opravách a zoraďovaní reťaze vždy používajte ochranné rukavice.

Pred prepravou prerezávacej pily je treba skontrolovať, či je odpojená od zdroja napájania. Prerezávacie pily napájané z elektrickej siete je treba odpojiť zo zásuvky, od prerezávacích píl s akumulátorovým napájaním je potrebné odpojiť akumulátor. Na reťazovú lištu s reťazou sa musí nasadiť ochranný kryt.

Prerezávaciu pilu napájanú z elektrickej siete neprenášajte držaním za napájací kábel. Neodpájajte zástrčku zo zásuvky ťahom za napájací kábel.

Je potrebné zabrániť neúmyselnému zapnutiu prerezávacej pily. Pri prenášaní prerezávacej pily pripojenej k sieti alebo s pripojeným akumulátorom je treba mať prsty v bezpečnej vzdialenosti od vypínača.

Vždy si oblečte vhodný priliehavý pracovný ochranný odev.

Pri práci vždy držte prerezávaciu pilu obomi rukami. Pri práci zaistíte nestabilné kusy dreva proti pohybu, napríklad ich uložením na kozu. Vyhýbajte sa rezaniu dreva ležiaceho na zemi. Vyhýbajte sa spracovaniu dreva, ktoré nie je počas pílenia zabezpečené proti pohybu.

Pri práci nedržte rúkaväte prerezávacej pily nad úrovňou ramien. S prerezávacou pilou nepracujte na rebríku. Pri práci vždy zaujmite také postavenie, aby nebolo potrebné úplne naťahovať ruky.

Reťaz udržiavajte v čistote. Reťaz musí byť nabrúsená a namazaná. Práca tak bude výkonnejšia a bezpečnejšia. Reťaz je možné dať nabrúsiť do špecializovaného servisu. Pred každým použitím skontrolujte stav reťaze. V prípade, že budú zistené popraskané články, vyľamané zuby alebo akékoľvek iné poškodenia, je nutné pred zahájením práce vymeniť reťaz za novú.

Ak bude zistené, že sú akékoľvek časti prerezávacej pily poškodené alebo pokazené, práca sa musí prerušiť alebo sa vôbec nesmie začínať. Poškodené súčiastky je nutné pred začatím ďalšej práce vymeniť.

Prerezávaciu pilu je potrebné používať v súlade s účelom jej použitia. Služí výhradne na rezanie dreva. Pri práci dávajte pozor, aby nedošlo ku kontaktu s kovovými objektmi alebo kameňmi, ktoré sa môžu v spracovávanom dreve nachádzať.

Používať sa môžu iba originálne náhradné diely. V prípade nedodržania tejto zásady sa môže zvýšiť riziko vzniku porúch a úrazov.

Opravy prerezávacej pily je potrebné zveriť iba servisom, ktoré majú autorizáciu výrobcu a ktoré používajú originálne náhradné diely. Minimalizuje sa tak riziko nehôd a poškodenia zariadenia.

OBSLUHA VÝROBKU

Príprava prerezávacej pily na prácu

Upozornenie! Pred akýmkoľvek montážnymi úkonmi alebo zoraďovaním je treba prerezávaciu pilu odpojiť od napájania. Vytiahnite akumulátor z osadenia elektrónaradia!

Pred prvým použitím sa musí namontovať reťazová lišta a reťaz.

Montáž je nutné v záujme bezpečnosti vykonávať v ochranných rukaviciach.

Odskrutkujte zaisťovaciu skrutku krytu reťazového kolesa tak, aby bolo možné tento kryt demontovať.

Namontujte reťazovú lištu a nasadte reťaz postupom znázorneným na obrázku (I).

Uistite sa, či je lišta a reťaz nasadená správnym smerom. Tvar a orientácia článkov reťaze zobrazená na skriní náradia musí zodpovedať orientácii reťaze znázornenej na článkoch vo forme šípky. Ak je na článkoch reťaze vyznačený smer pohybu, potom

sa musí reťaz pohybovať smerom zhodným s označením na skrini náradia a reťazovej lište.

Reťaz zatiaľ nenapínajte, ale skontrolujte, či je správne nasadená vo vedení reťazovej lišty a či sú zuby správne nasadené na reťazovom kolese.

Namontujte kryt reťazového kolesa a dotiahnite jeho zaisťovaciu skrutku. Túto skrutku však dotiahnite iba takou silou, aby bolo možné reťazovou lištou pohybovať. Pomocou kľúča reťaz napnite. Potom zaisťovaciu skrutku krytu dotiahnite. Skontrolujte napnutie reťaze. K tomuto účelu prerezávacia pílu položte, uchopíte ju za reťaz v strede hornej strany reťazovej lišty a nadvihnite ju (III). Pri tejto skúške sa reťaz v mieste uchopenia musí zdvihnúť nad reťazovú lištu o hodnotu znázornenú na obrázku. Ak je reťaz napnutá príliš silno alebo príliš slabo, je treba mierne povoliť zaisťovaciu skrutku krytu reťazového kolesa a opäť zoradiť napnutie reťaze. Stav napnutia reťaze je treba kontrolovať tiež po každých 10 minútach práce.

Na reťazovú lištu s reťazou nasadíte kryt a následne obidve časti prerezávacej píly spojte. Vyklopte páčku objímky (IV) a potom zasuňte časť s vypínačom do objímky časti s reťazovou lištou. Ak budú v záreze objímky vidieť západky umiestnené na skrini časti s vypínačom, znamená to, že je možné spoj zaistiť sklopením páčky objímky (IV). Preverte, či nehrozí nebezpečenstvo rozpojenia časti prerezávacej píly.

Pred pripojením prerezávacej píly k napájaniu je nutné skontrolovať jej technický stav. V prípade, že bude zistené akékoľvek poškodenie, je zakázané pripájať prerezávaciu pílu k napájaniu skôr, než bude poškodenie odstránené.

Doplňovanie oleja

Upozornenie! Pred akýmkoľvek montážnymi úkonmi alebo zoraďovaním je treba prerezávaciu pílu odpojiť od napájania. Náradie napájané z elektrickej siete je treba odpojiť zo zásuvky, od prerezávacích píil s akumulátorovým napájaním je potrebné odpojiť akumulátor.

Na mazanie reťaze a mechanizmov prerezávacej píly je nutné používať iba olej určený na takéto účely. Na mazanie sa nesmie používať použitý motorový olej. Ten neplní svoju funkciu, čo môže viesť ku poškodeniu mechanizmov prerezávacej píly.

Skontrolujte, či sa v olejovej nádržke nachádza mazací olej. Prerezávaciu pílu položte na vodorovnú plochu a skontrolujte ukazovateľ hladiny oleja. Hladina oleja nesmie byť nižšie než značka minimálneho množstva. Ak prerezávacia píla takúto značku nemá, za referenčnú (minimálnu) hladinu je treba považovať dolný okraj ukazovateľa hladiny oleja.

Používanie píly bez naplnenej olejovej nádržky je neprípustné. Hrozí poškodenie reťaze, reťazovej lišty a mechanizmov píly. Odporúča sa, aby štartovanie prerezávacej píly a práca s ňou prebiehali minimálne 3 metre od miesta doplňovania oleja. Dopĺňovanie oleja sa musí vykonávať v bezpečnej vzdialenosti od zdrojov ohňa a tepla.

Pri doplňovaní oleja sa postupuje tak, že sa odskrutkuje uzáver olejovej nádržky a do nádržky sa naleje olej v takom množstve, aby jeho hladina siahala po značku ukazujúcu maximálnu hladinu oleja alebo po horný okraj ukazovateľa hladiny oleja. Potom sa uzáver olejovej nádržky pevne a spoľahlivo zaskrutkuje. V prípade rozliatia oleja je nevyhnutné jeho zvyšky dôkladne poutierať, a to ešte pred pripojením prerezávacej píly k napájaniu.

Zoraďovanie náradia

Nastavenie dĺžky teleskopickkej násady sa robí tak, že sa vyklopí zaisťovacia páčka (VI), potom sa nastaví dĺžka násady a nakoniec sa zaisťovacia páčka opäť sklopí. Dĺžku teleskopickkej násady je možné plynule nastavovať v rozmedzí medzi krajnými obmedzovacími pohybmi.

Za prednou rukoväťou sa nachádza objímka, na ktorú je možné pripevniť nosný popruh. Druhý záves sa nachádza na skrini náradia v blízkosti vypínača. Záves popruhu je treba pripnúť ku objímke so závesom (VII) tak, aby spona závesu zaistila náradie proti neúmyselnému odpojeniu počas práce.

Popruh sa nasadzuje tak, aby sa opieral o telo v bedrovej oblasti a ďalej viedol šikmo cez hrudný kôš obsluhy, aby bolo možné náradie v úrovni bedier zavesiť (VIII).

Príprava pracoviska

Pred zahájením rezania prerezávacou pílou je nevyhnutné zodpovedajúcim spôsobom pripraviť pracovisko tak, aby bolo minimalizované riziko výskytu ohrozenia, aké prácu s prerezávacou pílou sprevádzajú. Je treba sa uistiť, že sa na pracovisku budú zdržiavať iba oprávnené osoby.

Z pracoviska musí byť dobrý výhľad. Preto je nutné zachovávať mimoriadnu opatnosť pri práci v náročných terénnych podmienkach, napr. na svahoch.

Nie je dovolené začínať prácu pri atmosférických zrážkach a v prípade vysokej vlhkosti vzduchu, napr. za hmly.

Ku práci je nutné si obliecť ochranný odev a nasadiť si osobné ochranné pracovné pomôcky.

Je potrebné sa vyhýbať píleniu tenkých prútov, mladých stromov a drevených trámov.

Je treba brať do úvahy, že odrezané padajúce konáre sa môžu odraziť od iných konárov alebo sa zakliesniť medzi ostatnými konármi. Pre prípad ohrozenia padajúcimi konármi je potrebné pripraviť unikovú cestu. Na unikových cestách sa nesmú nachádzať žiadne prekážky, a to ani počas práce. Ak sa na unikových cestách vyskytnú prekážky, je treba ich pred zahájením ďalšej práce odstrániť.

Pripojenie náradia k napájaniu (IX)

Akumulátor zasuňte do osadenia v skrini náradia, a to kontaktmi orientovanými do vnútra prerezávacej píly a nahor, až sa západky akumulátora zaistia. Preverte, či sa akumulátor počas práce nemôže vysunúť.

Akumulátor sa odpája stlačením oboch západiek a následným vysunutím akumulátora zo skrine náradia.

Uvádzanie prerezávacej píly do chodu (X)

Stiahnite kryt z reťazovej lišty a reťaze.

Uchopte prerezávaciu pílu oboma rukami, jednou za prednú rukoväť, druhou za zadnú rukoväť.

Skontrolujte, či sa reťazová lišta a reťaz nedotýkajú žiadnych predmetov alebo zeme.

Prstom stlačte tlačidlo aretácie vypínača nachádzajúce sa na rukováti a podržte ho stlačené.

Stlačte vypínač a podržte ho v tejto polohe. Tlačidlo aretácie je potom možné pustiť.

Nez začnete píliť, počkajte, kým motor nedosiahne plné otáčky a skontrolujte, či sa reťaz posúva po reťazovej lište plynule. V prípade, že bude počuť nejaké podozrivé zvuky alebo ucítite vibrácie, okamžite zariadenie vypnite uvoľnením vypínača.

Náradie sa vypína uvoľnením tlaku na vypínač.

Po zastavení reťaze je treba náradie odpojiť od zdroja napájania a vykonať jeho ošetrovanie a údržbu.

Práca s prerezávacou pílou

Osoby, ktoré majú v úmysle pracovať s prerezávacou pílou po prvý raz, musia pred zahájením práce požiadať o radu na tému práce a bezpečnosti kvalifikovanú obsluhu prerezávacej píly.

Pri práci je potrebné dodržiavať základné bezpečnostné predpisy. Taktiež je nutné mať na pamäti, že môže dôjsť ku spätnému vrhu náradia smerom na obsluhu. Prerezávací píla sa môže odraziť smerom na obsluhu v prípade, keď reťaz narazí na odpor.

Aby bolo toto riziko minimalizované, je potrebné dodržiavať nasledujúce zásady:

Pri pílení venovať pozornosť polohe špičky reťazovej lišty. Pílenie hornou štvrtinou špičky reťazovej lišty je zakázané (XI).

Píliť sa smie iba reťazou posúvajúcou sa po spodnej strane reťazovej lišty. K rezanému drevu prikladajte iba bežiacu prerezávaciu pílu. Neuvádzajte prerezávaciu pílu do chodu až potom, ako ju priložíte k spracovávanému drevu.

Nestoje v rovine rezu. Zníži sa tak riziko úrazu v prípade spätného vrhu prerezávacej píly (XII).

Pri práci sa náradie musí vždy držať oboma rukami.

Dbajte na to, aby reťaz bola vždy nabrúsená a správne napnutá.

Konáre sa nesmú odrezávať odrazu tesne pri kmeni, ale najprv vo vzdialenosti asi 15 cm od kmeňa. Je potrebné vykonať dva zárezy do hĺbky rovnajúcej sa 1/3 priemeru konára vo vzdialenosti asi 8 cm od seba. Jeden zárez vedie zdola, druhý zhora. Potom sa konár nareže tesne pri kmeni do hĺbky rovnajúcej sa 1/3 priemeru konára. Rez sa dokončí tesne pri kmeni zhora. Konáre sa nesmú odrezávať smerom zdola (XIII).

V prípade zovretia píly v priebehu rezania dreva sa prerezávací píla nikdy nesmie ponechať v tejto pozícii s bežiacim motorom. Motor náradia je treba vypnúť, odpojiť náradie od zdroja napájania a pomocou klinov uvoľniť prerezávaciu pílu z kmeňa.

Používanie prerezávacej píly na tvarovanie živých plotov alebo pílenie krov je zakázané.

Je zakázané dotýkať sa rezacou hlavou, reťazou a reťazovou lištou zeme a pripustiť, aby došlo ku znečisteniu náradia zeminou.

Bezpečnostné predpisy pre nabíjanie akumulátora

Upozornenie! Pred zahájením nabíjania skontrolujte, či teleso sieťového zdroja, kábel a zástrčka nie sú popraskané alebo poškodené. Zakazuje sa požívať chýbnu alebo poškodenú nabíjaciu stanicu a sieťový zdroj! Na nabíjanie akumulátorov je možné používať iba nabíjaciu stanicu a sieťový zdroj dodaný v rámci súpravy. Použitie iného sieťového zdroja môže spôsobiť vznik požiaru alebo zničenie zariadenia. Nabíjanie akumulátora sa môže uskutočňovať iba v uzavretej, suchej miestnosti, zabezpečenej pred vstupom nepovolnaných osôb a najmä detí. Nabíjacia stanica a sieťový zdroj sa nesmú používať bez trvalého dozoru dospelé osoby! Ak bude nevyhnutné opustiť miestnosť, v ktorej sa nabíjanie uskutočňuje, je potrebné odpojiť nabíjaciu od elektrickej siete vytiahnutím sieťového zdroja zo zásuvky elektrickej siete. Ak by z nabíjačky unikal dym, podozrivý zápach a pod., je potrebné okamžite vytiahnuť zástrčku nabíjačky zo zásuvky elektrickej siete!

Vŕtací skrutkovač sa dodáva s nenabitým akumulátorom; preto je potrebné pred zahájením práce akumulátor nabiť nižšie opísaným postupom pomocou sieťového zdroja a nabíjacej stanice, ktoré sú súčasťou súpravy. Akumulátory typu Li-Ion (lítium-iónové) prakticky nevykazujú tzv. „pamäťový efekt“, čo dovoľuje akumulátor dobíjať v ľubovoľnom okamihu. Odporúča sa však akumulátor vybiť pri normálnej práci a potom ho nabiť na plnú kapacitu. Ak však vzhľadom na charakter práce nie je možné zakaždým takto s akumulátorom naložiť, potom je nutné to urobiť najmenej každých niekoľko alebo niekoľko desiatok pracovných cyklov. V žiadnom prípade nie je dovolené vybiť akumulátor skratovaním kontaktov, nakoľko by to spôsobilo jeho nevratné poškodenie! Rovnako nie je dovolené kontrolovať stav nabitia akumulátora skratovaním kontaktov a sledovaním, či dochádza ku iskreniu.

Skladovanie akumulátora

Aby sa maximálne predĺžila životnosť akumulátora, je potrebné mu zaistiť zodpovedajúce podmienky skladovania. Akumulátor vydrží asi 500 cyklov „nabíťie – vybitie“. Akumulátor je potrebné skladovať v rozsahu teplôt od 0 do 30 stupňov Celzia a pri relatívnej vlhkosti vzduchu 50 %. Ak sa má akumulátor skladovať dlhší čas, je potrebné ho nabiť na cca 70 % kapacity. V prípade dlhšieho skladovania je potrebné pravidelne raz za rok akumulátor dobiť. Nesmie sa dopustiť, aby došlo k úplnému vybitiu akumulátora, nakoľko sa tým skraca jeho životnosť a môže dôjsť k jeho nevratnému poškodeniu.

Počas skladovania sa bude akumulátor v dôsledku zvodov postupne vybiť. Proces samovoľného vybíjania závisí od teploty skladovania. Čím vyššia teplota, tým je proces vybíjania rýchlejší. Pri nesprávnom skladovaní akumulátorov môže dôjsť k úniku elektrolytu. V prípade úniku je potrebné vytečený elektrolyt zneškodniť pomocou neutralizačného prostriedku, v prípade vniknutia elektrolytu do očí je potrebné oči prepláchnuť prúdom vody a následne neodkladne vyhľadať lekársku pomoc. **Použitie nára-**

dia s poškodeným akumulátorom je zakázané.

Po uplynutí doby životnosti akumulátora je potrebné ho odovzdať do špecializovaného strediska zaoberajúceho sa zneškodňovaním odpadov tohto typu.

Doprava akumulátorov

Lítium-iónové akumulátory sú podľa právnych predpisov považované za nebezpečné materiály. Používateľ náradia môže náradie prepravovať s akumulátorom alebo samotné akumulátory pozemnou dopravou. Vtedy nemusia byť splnené dodatočné podmienky. V prípade, že bude ich preprava zverená tretím osobám (napríklad zásielka prostredníctvom kuriérskej firmy), je treba postupovať podľa predpisov pre prepravu nebezpečných materiálov. Pred podaním zásielky na prepravu je nutné sa v tejto veci spojiť s príslušne kvalifikovanou osobou.

Preprava poškodených akumulátorov je zakázaná. Na dobu prepravy je potrebné demontované akumulátory vybrať z náradia a nechránené kontakty zaistiť napr. zalepením izolačnou páskou. Akumulátory sa musia v obale zaistiť tak, aby sa vnútri obalu v priebehu prepravy nepohybovali. Je taktiež nutné dodržiavať národné predpisy týkajúce sa prepravy nebezpečných materiálov.

Nabíjanie akumulátora

Upozornenie! Pred nabíjaním je potrebné odpojiť sieťový zdroj nabíjacej stanice od elektrickej siete vyťahnutím zástrčky zdroja zo zásuvky elektrickej siete. Navyše je potrebné akumulátor a jeho kontakty očistiť od nečistôt a prachu pomocou mäkkej, suchej handričky. Akumulátor má zabudovaný indikátor nabitia. Po stlačení tlačidla sa rozsvietia diódy (XIV). Čím viac ich svieti, tým viac je akumulátor nabitý. Ak sa po stlačení tlačidla diódy nerozsvietia, znamená to, že akumulátor je vybitý.

Odpojte akumulátor od náradia.

Zasuňte akumulátor do osadenia nabíjačky (XIV).

Nabíjačku pripojte do zásuvky elektrickej siete.

Rozsvieti sa červená dióda, čo znamená, že prebieha proces nabíjania.

Po ukončení nabíjania červená dióda zhasne a rozsvieti sa zelená dióda, ktorá signalizuje, že akumulátor je plne nabitý.

Vytiahnite zástrčku sieťového zdroja zo zásuvky elektrickej siete.

Stlačte tlačidlo západky akumulátora a vysuňte ho z nabíjacej stanice.

Upozornenie! Ak sa po pripojení nabíjačky ku elektrickej sieti rozsvieti zelená dióda, znamená to, že akumulátor je plne nabitý. V takom prípade nabíjačka nabíjací proces nespustí.

OŠETROVANIE, ÚDRŽBA A SKLADOVANIE VÝROBKU

Upozornenie! Pred zahájením akýchkoľvek úkonov opísaných ďalej je treba odpojiť náradie od zdroja napájania. Náradie napájané z elektrickej siete je treba odpojiť zo zásuvky, od náradia s akumulátorovým napájaním je potrebné odpojiť akumulátor.

Po každom použití je nutné urobiť prehliadku fyzického stavu náradia so zvláštnym dôrazom na priechodnosť chladiacich otvorov.

Tiež je treba skontrolovať spoje všetkých častí náradia. Prípadné uvoľnené skrutkové spoje sa musia dotiahnuť. Je potrebné skontrolovať napnutie a stav reťaze. V prípade zistenia akýchkoľvek poškodení reťaze je nutné ju vymeniť za novú. Používanie náradia s poškodenou reťazou je zakázané!

Príliš voľná reťaz môže spadnúť z reťazovej lišty, čo môže spôsobiť obsluhu úraz. Reťaz musí byť taktiež riadne nabrúsená. Na koľko brúsenie vyžaduje mať zodpovedajúce skúsenosti a náradie, odporúča sa zveriť brúsenie špecializovanému servisu. Ďalej je nutné doplniť olej v nádržke. Skriňu náradia je potrebné očistiť mäkkou suchou handričkou. Skriňu je potrebné zbaviť zvyškov dreva, oleja, mazadiel a iných nečistôt. Náradie je treba uskladniť v suchej, uzavretej miestnosti, pričom musí byť odpojené od elektrickej siete.

Upozornenie! Počas skladovania náradia môže dochádzať k nepatrnému úniku oleja zo systému mazania reťaze. Ide o normálny jav, ktorý nemá významný dopad na množstvo oleja v nádržke a nie je prejavom poškodenia.

Náradie je treba skladovať na tienistých, suchých miestach s dobrým vetraním zabraňujúcim kondenzácii vodnej pary. Miesto uskladnenia musí byť zaistené proti prístupu nepovolaných osôb a najmä detí. Počas skladovania musia byť reťazová lišta a reťaz chránené krytom.

A TERMÉK JELLEMZŐI

A magassági ágvágó a láncfűrésznek egy speciális fajtája, ami fák koronájának ápolására szolgál. Kis keresztmetszetű ágak elvágására használható olyan helyeken, amelyekhez közönséges láncfűrészsel nem lehet hozzáférni. Tekintettel a fűkasza elektromos meghajtására, jóval halkabb, mint a robbanómotoros, és épületek közelében is alkalmazható. Az akkumulátoros betáplálásnak köszönhetően az ágvágót lehet olyan helyen is használni, ahol nincs hálózati áram. A szerszám helyes, meghibásodástól mentes és biztonságos működése a megfelelő üzemeltetéstől függ, ezért:

A berendezéssel történő munkavégzés megkezdése előtt el kell olvasni, és az üzemeltetés során be kell tartani a teljes kezelési utasítást.

A szerszám nem rendeltetésszerű használata, a biztonsági előírások és a jelen utasítás be nem tartása miatt keletkező károkért a szállító nem vállal felelősséget. A berendezés nem rendeltetésszerű használata a felhasználó garanciához és kezességhez való jogának elvesztését is maga után vonja.

A TERMÉK TARTOZÉKAI

Az ágvágót komplett állapotban szállítjuk, azonban az első használatba vétel előtt össze kell szerelni.

Az ágvágóval együtt szállított tartozékok: láncvezető, vágólánc, láncvezető védőburkolata, akkumulátor, akkumulátortöltő i hordozósíj. Figyelem! A termék katalógusszáma Az YT-82837 katalógusszámú termékhez nem tartozik akkumulátor és akkumulátortöltő.

MŰSZAKI ADATOK

Paraméter	Mértékegység	Érték
Katalógusszám		YT-82836, YT-82837
Névleges feszültség	[V]	18 DC
A lánc haladási sebessége	[m/s]	5
Fordulatszám	[perc ⁻¹]	2500 ± 10%
A megvezető hossza	[mm / °]	200 / 8
Vágási hossz	[mm]	165
Lánc mércéje	[mm]	9,525
Lánc térköze	[mm]	19
Lánc típusa		91P033
Láncvezető típusa		M1430833-1041TL
A lánc és a mérce meghajtó kerekének fogszáma		6 fog x 9,525 mm
Elektromos védelmi osztály		III
A motorolaj tartályának űrtartalma	[cm ³]	60
Tömeg (akkumulátor, láncvezető és lánc nélkül)	[kg]	3,25
Zajszint		
- L _{wa} (nyomás)	[dB] (A)	72,8 ± 3,0
- L _{wa} (teljesítmény)	[dB] (A)	90,13 ± 3,0
Rezgés (hátsó fogantyú / első fogantyú)	[m/s ²]	0,6481 ± 1,5
Az akkumulátor típusa		Li-Ion
Az akkumulátor kapacitása*	[Ah]	2
Az akkumulátor energiája*	[Wh]	36
Akkumulátortöltő*		
Bementi feszültség	[V~]	220 - 240
Hálózati frekvencia	[Hz]	50 / 60
Névleges teljesítmény	[W]	60
Kimentési feszültség	[V]	21 DC
Kimeneti áram	[A]	2,4
Töltési idő**	[h]	1

* csak az akkumulátorral és akkumulátortöltővel ellátott modellekhez

** a megadott töltési idő csak a táblázatban megadott kapacitású akkumulátorra vonatkozik

A zajszint nyilatkozott értéke hagyományos vizsgálati módszerekkel lett meghatározva és szerszámok összehasonlítására alkalmas. A zajszint nyilatkozott értéke az expozíció előzetes értékelésekor is felhasználható.

A rezgések megadott összértéke hagyományos vizsgálati módszerekkel lett meghatározva és szerszámok összehasonlítására alkalmas. A rezgések megadott összértéke az expozíció előzetes értékelésekor is felhasználható.

Figyelem! A szerszám használatakor kibocsátott rezgések a szerszám használatának módjától függően eltérhetnek a megadott értékektől.

Figyelem! Az operátor védelme érdekében meg kell határozni azokat a biztonsági óvintézkedéseket, amelyek a valós felhasználási körülmények között meghatározott expozícióra vannak alapozva (ideértve a munkaciklus mindegyik részét, például azt az időt, amikor a szerszám ki van kapcsolva, amikor alapjáraton működik, vagy az aktiválási időt).

AZ ELEKTROMOS KISGÉPEK BIZTONSÁGÁRA VONATKOZÓ, ÁLTALÁNOS FIGYELMEZTETÉSEK

Figyelmeztetés! Meg kell ismerkedni az összes figyelmeztetéssel, utasítással, illusztrációval, valamint az elektromos eszközzel / géppel szállított specifikációkkal. Ezek be nem tartása elektromos áramütéshez, tűzhöz vagy komoly testi sérüléshez vezethet.

Meg kell őrizni minden figyelmeztetést, valamint a használati utasítást, hogy később meg lehessen nézni.

A kezelési utasításban használt „elektromos berendezés / gép” fogalom vonatkozik minden, elektromos árammal működtetett berendezésre/ gépre, vezetékésre és vezeték nélkülire egyaránt.

Biztonság a munkahelyen

A munkavégzés helyét jól meg kell világítani, és tisztán kell tartani. A rendetlenség és a nem kellő megvilágítás balesetek okozója lehet.

Nem szabad az elektromos berendezésekkel / gépekkel fokozottan robbanásveszélyes, tűzveszélyes folyadékokat, gázokat, gőzöket tartalmazó környezetben dolgozni. Az elektromos berendezések / gépek szikrázhatnak, amely meggyújthatja a port vagy a párat.

Nem szabad a munkavégzés helyére gyermekeket vagy kívülálló személyeket engedni. A koncentráció elvesztése a kontrol elvesztéséhez vezethet.

Elektromos biztonság

Hálózati kábel dugaszának illenie kell az elektromos hálózat dugaszolóaljzatába. Semmilyen módon nem szabad változtatni dugaszt. Nem szabad semmilyen dugaszadaptert használni az elektromos berendezésekkel / gépekkel. Ha a dugaszok vagy dugaszolóaljzatok nincsenek átalakítva, az csökkenti az áramütés veszélyét.

Kerülni kell, hogy a test és a gép olyan földelt felületekkel érintkezzen, mint csövek, fűtőtestek és hűtők. A test földeltsége növeli az áramütés veszélyét.

Nem szabad a az elektromos berendezést / gépet csapadéknak vagy nedvességnek kitenni. A víz és nedvesség, amely az elektromos berendezés / gép belsejébe jut, megnöveli az elektromos áramütés veszélyét.

Ne vágja el a hálózati kábelt. Ne használja a hálózati kábelt az eszköz hordozásához, vonszolásához vagy a dugasz kihúzásához hálózati dugaszolóaljzattól. Kerülje, hogy a hálózati kábel hővel, olajjal, éles szélékkel és mozgó alkatrészekkel érintkezzen. A sérült vagy összegabalyodott hálózati kábel növeli az áramütés veszélyét.

Amennyiben zárt helyiségen kívül dolgozik, kültéri hosszabbítót kell használni. Kültéri hosszabbító használata csökkenti az áramütés veszélyét.

Abban az esetben, ha az elektromos berendezés /gép nedves környezetben történő használatát nem lehet elkerülni, a tápfeszültség elleni védelemként áram-védőkapcsolót (RCD) kell használni. Az RCD használata csökkenti az elektromos áramütés veszélyét.

Személyes biztonság

Legyen résen, figyeljen arra, amit csinál, és használja a józan eszét az elektromos berendezéssel / géppel végzett munka közben. Nem használja a elektromos berendezést / gépet, ha fáradt, illetve tudatmódosító szerek, alkohol vagy gyógyszer hatása alatt áll. A munkavégzés során már egy pillanatnyi figyelmetlenség komoly testi sérülésekhez vezethet.

Használjon egyéni védőeszközöket. Mindig vegyen fel védőszemüveget. Az olyan egyéni védőeszközök használata, mint a porvédő álarc, csúszásgátló munkavédelmi cipő, sisak és fülvédő, csökkenti a komoly testi sérülések veszélyét.

Előzze meg a véletlen beindítást. Bizonyosodjon meg róla, hogy a kapcsoló „kikapcsolt” állásban van, mielőtt az elektromos berendezést / gépet csatlakoztatja a tápfeszültséghez és/vagy az akkumulátorhoz, felemeli vagy hordozza azt.

Az elektromos berendezés / gép olyan módon történő szállítása, hogy az ujjá az elektromos berendezés / gép kapcsolóján vagy betáplálásán van, illetve ha a kapcsoló „bekapcsoló” állapotban van, súlyos, testi sérüléseket okozhat.

Az elektromos berendezés / gép bekapcsolása előtt el kell távolítani minden olyan kulcsot és egyéb szerszámot, amelyet a gép beállításához használt. Az elektromos berendezés / gép forgó elemein hagyott kulcs súlyos, testi sérüléseket okozhat.

Ne nyújtózkodjon és ne hajoljon ki túl messze. Mindig tartsa meg a kellő testhelyzetet és az egyensúlyát. Ez lehetővé teszi, hogy uralma alatt tartsa az elektromos berendezést / gépet a munkavégzés közben bekövetkező váratlan helyzetekben.

Öltözzön megfelelően. Ne viseljen laza ruházatot és ékszereket. Tartsd távol a haját és a ruháját az elektromos berendezés / gép mozgó alkatrészeitől. A laza ruházatot, ékszereket és a hosszú haját a mozgó alkatrészek elkapathatják.

Ha a berendezések úgy vannak kialakítva, hogy csatlakoztatni lehet hozzájuk porelszívót vagy porgyűjtőt, győződjön meg róla, hogy azokat csatlakoztatták és jól használják. A porelszívó használata csökkenti a porral kapcsolatos veszélyek kockázatát.

Ne engedje, hogy a berendezés / gép használata során szerzett tapasztalat gondatlanná tegyék, és figyelmen kívül hagyja a biztonsági szabályokat. A gondatlan cselekvés egy pillanat alatt súlyos balesetek okozója lehet.

Az elektromos berendezés / gép használata és gondozása

Ne terhelje túl az elektromos berendezést / gépet. Használja a kiválasztott alkalmazáshoz megfelelő elektromos berendezést / gépet. A megfelelő elektromos berendezés / gép jobb és biztonságosabb munkát tesz lehetővé, ha azt a tervezett terheléshez használják.

Ne használja az elektromos berendezést / gépet, ha az elektromos kapcsolóval nem tudja be- és kikapcsolni. A berendezés / gép, amit nem lehet a hálózati kapcsolóval kontrollálni, veszélyes, és meg kell javíttatni.

Mielőtt hozzáfog az elektromos berendezés / gép beállításához, tartozékának cseréhez vagy tárolása előtt, húzza ki a dugaszt a hálózati dugaszolóaljzatból és/vagy vegye ki az akkumulátort, ha az kivehető az elektromos berendezésből / gépből. Az ilyen megelőző intézkedések lehetővé teszik az elektromos berendezés / gép véletlen bekapcsolását.

Tartsa a szerszámot gyermekektől elzárva, ne engedje, hogy olyan személyek kezeljék az elektromos berendezést / gépet, akik nem ismerik azt, vagy az elektromos berendezés / gép jelen használati utasítását. Az elektromos berendezés / gép veszélyesek a nem kioktatott személyek kezében.

Tartsa karban az elektromos berendezést / gépet és a tartozékokat. Ellenőrizze az elektromos berendezést / gépet, hogy minden megfelelően illeszkedik-e, vagy a mozgó alkatrészek nincsenek-e beékelődve, nincsenek-e sérült alkatrészek, valamint nincs-e bármilyen más olyan körülmény, ami hatással lehet az elektromos berendezés / gép működésére. A hibákat meg kell javítani az elektromos berendezés / gép használata előtt. Számos baleset okozója az elektromos berendezés / gép nem megfelelő karbantartása.

A vágó szerszámokat tiszta és megélesített állapotban kell tartani. A kellően karbantartott, éles vágószerszámokat könnyebb kezelni a munkavégzés során, nehezebben ékelődnek be.

Az elektromos berendezést / gépet, annak tartozékait, betét szerszámait stb. a jelen használati utasításnak megfelelően használja, a munka fajtájának és a munkavégzés körülményeinek a figyelembe vételével. Ha az eszközt nem a rendeltetésének megfelelő fajtájú munkához használja, az növeli a veszélyes helyzetek előállásának lehetőségét.

A nyelveket és fogófelületeket tartsa szárazon, tisztán, olajtól és kenőanyagtól mentesen. A csúszós nyél vagy fogófelület nem teszi lehetővé az elektromos berendezés / gép.

Javítások

Az elektromos berendezést / gépet kizárólag erre jogosult szervezetben és csak eredeti cserealkatrészek használatával szabad javítani. Ez biztosítja az elektromos eszköz működésének biztonságát.

TOVÁBBI BIZTONSÁGI UTASÍTÁSOK

Az ágvágó üzemelése közben a összes testrészt távol kell tartani a lánctól. Az ágvágó beindítása előtt meg kell győződni róla, hogy a lánccal semmivel nem érintkeznek. Egy pillanatnyi figyelmetlenség az ágvágóval végzett munka közben, és a lánccal elkaphatja a ruházatot vagy valamelyik testrészt.

Használjon védőszemüveget és hallásvédőt. Ajánlott védősisakot, kézvédőt, lábvédőt és lábfejvédőt is viselni. A megfelelő védőruha csökkenti a sebesülés veszélyét, ha leeső darabokhoz vagy a lánchoz ér.

Ne dolgozzon az ágvágóval fára mászva. Ha fára mászva dolgozik az ágvágóval, az balesetet okozhat.

Mindig a megfelelő testhelyzetet kell tartani, valamint az ágvágóval mozdulatlan, biztonságos és sima felületen kell állni. Síkos vagy instabil felület, mint amilyen pl. a létra, az egyensúly vagy az ágvágó feletti urom elvesztéséhez vezethet.

Ha megszállt ágat vág, készüljön fel arra, hogy az visszacsapódhat. Amennyiben a fa szövetében felgyűlt feszültség felszabadul, az ág megütheti a gépkezelőt és/vagy az ágvágó feletti urom elvesztését okozhatja.

Különösen óvatosan kell eljárni bokrok vagy fiatal fák vágásakor. A vékony anyag elkaphatja a lánctól, és az ágvágót a gépkezelő irányába lökheti, vagy kibillentheti az egyensúlyából.

Az ágvágót kizárólag kikapcsolt állapotban, az első, kiegészítő fogantyújánál fogva, kikapcsolva és a testtől eltartva szabad hordozni. Az ágvágó szállítása vagy tárolása közben mindig tegye fel a lánccvezető védőburkolatát. Az ágvágó helyes tartása csökkenti a veszélyét annak, hogy a véletlenül hozzáérjen a gép mozgó alkatrészeihez.

Tartsa be a lánccsúszására, meghúzására és a tartozékok cseréjére vonatkozó utasításokat. A nem megfelelően meghúzott vagy nem jól megkötött lánccal el is szakadhat, és növelheti is az esélyét, hogy a gép visszarúg a kezelő irányába.

A fogantyút szárazon, tisztán, olajtól és kenőanyagtól mentesen kell tartani. A zsíros vagy kenőanyaggal borított fogantyú síkos, és az ágvágó feletti urom elvesztését okozza.

Csak faanyagot daraboljon. Ne használja a szerszámot olyan munkához, amihez nem való. Például: ne vágjon műanyagot, betont vagy nem fából készült építőanyagot. Ha az ágvágót más fajtájú munkához használja, nem olyanokhoz, mint amire tervezték, az növeli a veszélyes helyzetek előállásának valószínűségét.

Munka közben tartsa az ágvágót a zsegtöltő fogantyújánál fogva, mivel a lánccal feszültség alatt lévő vezetékkel érintkezhet, hálózatról betáplált ágvágó esetén beleértve a saját kábelét. A feszültség alatt lévő vezetékhez érő lánccal miatt a gép fém részei is feszültség alá kerülhetnek, ami miatt a szerszám kezelőjét áramütés érheti.

Tartson biztonságos távolságot a vezetékektől. A vezetékekkel történő érintkezés elektromos áramütést, ezzel komoly testi sérülést vagy halált okozhat.

Egyéni védőeszközöket, sisakot, szem- és fülvédőt kell használni. Ezen kívül védőcipőt és védőkesztyűt kell viselni. A megfelelő egyéni védőeszközök használata csökkenti a munka során keletkező sebesülések veszélyét.

A kezelő irányába történő visszarúgás okai és megelőzése.

A visszarúgás a kezelő irányába akkor következhet be, ha a lánctesző végé hozzáér valamilyen tárgyhoz, vagy fa darabolásakor az ágvágó beszorul a vágási horonyba. Bizonyos esetekben, ha a lánctesző végé egy tárgyhoz ér, az hirtelen visszarúgási reakciót válthat ki felfelé és a gépkezelő irányába. Ha a lánctesző felső szélének beékelődése a láncteszőt hirtelen a gépkezelő irányába löki vissza.

A fenti reakciók mindegyike az ágvágó feletti uralom elvesztéséhez vezethet, ami viszont komoly testi sérülések oka lehet. Nem szabad csak az ágvágóba beépített biztonsági mechanizmusokra hagyatkozni. Az ágvágó kezelője néhány lépést kell tennie a munka közbeni balesetek és sérülések megelőzése érdekében.

A kezelő irányába történő visszarúgás a nem megfelelő használat és/vagy helytelen kezelési mód vagy feltételek miatt következik be, és az alább megadott, megfelelő elővigyázatossági szabályok fogantatásával lehet elkerülni:

A mindkét fogantyút fogni kell két kézzel, úgy, hogy az ujjak és a hüvelykujj közrezárja a ágvágó fogantyúját, a testhely és karok helyzete olyan legyen, amivel ellen tud dolgozni a visszarúgáskor fellépő erőknél. A visszarúgáskor keletkező erőt a kezelő kontrollálni tudja, betartja a megfelelő elővigyázatossági szabályokat. Nem szabad megengedni, hogy az ágvágó szabadon mozogjon.

Csak a gyártó által megadott utángyártott láncteszőket és lánccokat használja. A nem megfelelő csere lánctesző vagy lánccal a lánccal elszakadhat és/vagy az ágvágó visszarúghat.

Tartsa be gyártónak a lánccal élezésére és karbantartására vonatkozó ajánlásait. A lánctesző horonymélységének csökkenése növelheti a visszarúgás jelenségének valószínűségét.

Tilos az ágvágót csapadéknak kitenni, valamint megnövekedett nedvességtartalmú légkörben használni. Tilos továbbá a berendezést tűz- vagy robbanásveszélyes környezetben használni.

Munka közben kerülni kell az érintkezést földelt, vezetőt és szigetetlen tárgyakkal, mint például csövekkel, fűtőtestekkel vagy hűtőkkel. Amikor az ágvágót nem használják, azt száraz, kivülálló számárra elzárt helyen kell tárolni.

Az adott terhelésre méretezett vágólánccal kell használni. Nehéz munkákhoz ne használjon könnyű munkákra méretezett lánccal. A vágólánccal cseréje, javítása és beállításakor közben vegyen fel védőkesztyűt.

Az ágvágó szállításakor meg kell győződni róla, hogy le lett választva az áramforrásról. A hálózatról betáplált ágvágót ki kell húzni a dugaszolóaljzatból, az akkumulátorról betápláltnál le kell csatlakoztatni az akkumulátort. A láncteszőn rajta kell lennie a védőburkolatnak.

A hálózatról betáplált ágvágót ne hordozza a kábelnél fogva. A dugaszt ne a kábelnél fogva húzza ki a dugaszolóaljzatból.

El kell kerülni az ágvágó véletlen beindítását. Hálózati vagy akkumulátoros ágvágó hordozásakor az ujjat távol kell tartani a tápfeszültség kapcsolójától.

Mindig vegyen fel megfelelő, a testhez simuló védőruhát.

Az ágvágót munka közben két kézzel kell tartani. Munka közben a laza fadarabokat rögzíteni kell, hogy ne tudjanak elmozdulni, pl. be kell fogatni szorítóba. Kerülni kell földre helyezett fa vágását. Ne vágjon olyan fadarabot, ami nincs elmozdulás ellen biztosítva vágás közben.

Munka közben ne tartsa az ágvágót a váll felett. Ne dolgozzon az ágvágóval létrán állva. Munka közben olyan testhelyzetet vegyen fel, hogy ne kelljen a karját teljesen kinyújtania.

Tartsa a lánccal tisztán. A lánccal élesnek, megkentelek kell lennie. Ez hatékonyabb és biztonságosabb munkavégzést tesz lehetővé. A lánccal szakszervizben lehet megélesíteni. Minden használat előtt ellenőrizni kell a lánccal állapotát. Amennyiben valamilyen repedés, kitért fog, vagy más sérülés tapasztalható, a munka megkezdése előtt ki kell cserélni a lánccal újra.

Ha valamilyen sérülés vagy elromlott alkatrész található rajta, abba kell hagyni vagy el sem szabad kezdeni a munkát. A sérült elemeket a munka megkezdése előtt ki kell cserélni.

A fűrészt a rendeltetésének megfelelően kell használni, az ágvágó kizárólag fa elvágására használható. Munka közben ügyelni kell a fémtárgyakra vagy a kövekre, amelyek esetleg a megmunkálandó fában találhatók.

Kizárólag eredeti cserealkatrészeket szabad használni. Ha nem eredeti alkatrészeket használ, az növelheti a meghibásodás veszélyét,

és testi sérülésekhez vezethet.

Az ágvágót kizárólag minősített szervizben szabad javítani. Kizárólag eredeti cserealkatrészeket szabad használni. Ez lehetővé teszi, hogy minimalizálja a balesetek és a berendezés sérülésének veszélyét.

A TERMÉK KEZELÉSE

Az ágvágó felkészítése munkavégzésre

Figyelem! Bármilyen szerelési és beállítási művelet előtt az ágvágót áramtalanítani kell. **Az akkumulátort ki kell szerelni az elektromos eszköz dugaszolóaljzatából!**

Az első használat előtt fel kell szerelni a megvezetőt és a vágólánccal.

Az összeszerelést, tekintettel a biztonságra, védőkesztyűben kell végezni.

Ki kell csavarni a rögzítő forgatógombot úgy, hogy le lehessen venni a teljes oldalpanelt.

Szerelje fel a lánccvetetőt és a láncot a képen látható módon (II).

Győződjön meg róla, hogy a lánc és a lánccvetető a helyes irányban lettek felrakva. Az ágvágó házán és a lánccvetetőn látható láncszem alakja és iránya meg kell feleljen a lánc irányának, ami a láncszemekben nyíllal van feltüntetve. Ha a láncszemekben látható a lánc mozgásirányának jelölése, akkor annak ugyanabban az irányban kell mutatnia, mint a házban és a lánccvetetőn.

Nem szabad meg megfeszíteni a láncot, de meg kell győződni róla, hogy a lánc bekerült a lánccvetető hornyába, és rákapott a hajtó fogaskerék fogaira. Fel kell szerelni az oldalsó panelt, és meg kell húzni a rögzítés forgatógombját. De csak annyira, hogy ne akadályozza a lánccvetető mozgását. A kulccsal meg kell feszíteni a láncot. Meg kell húzni a retesz forgatógombját. Ellenőrizni kell a láncc feszességét. Ehhez le kell fektetni az ágvágót, és úgy kell felemelni, hogy a láncc középső részénél fogja (III). Az ilyen próba közben a láncnak ott, ahol fogja, az illusztráción látható mértékben kell felemelkednie a lánccvetető fölé. Ha a láncc túl erősen vagy túl lazán van meghúzva, ki kell egy kicsit lazítani a rögzítő forgatógombot, és újra be kell állítani a láncc feszességét. A láncc feszességét minden 10 percnyi munka után ellenőrizni kell.

A védőburkolattal biztosítsa a felszerelt megvezetőt és láncot, majd kapcsolja össze az ágvágó két részét. Emelje fel a csatlakozó karját (IV), majd dugja be a kapcsolós részt a megvezetős rész csatlakozójába. Ha a csatlakozó részében láthatók lesznek a kapcsolós rész házán elhelyezett kapcsok, az azt jelenti, hogy biztosítani lehet az összekapcsolást a csatlakozó karjának leengedésével (IV). Győződjön meg róla, hogy az ágvágó nem kapcsolódik szét munka közben.

Az ágvágó csatlakoztatása előtt az áramforrásra, ellenőrizni kell a műszaki állapotát. Ha bármilyen hibát talál, tilos az áramforrásra csatlakoztatni, mielőtt a hibát elhárítja.

Olaj utántöltése

Figyelem! Bármilyen szerelési és beállítási művelet előtt az ágvágót áramtalanítani kell. A hálózatról betáplált ágvágót ki kell húzni a dugaszolóaljzatból, az akkumulátorról betápláltnál le kell csatlakoztatni az akkumulátort.

A láncc és az ágvágó mechanikájának kenéséhez csak ilyen célra készült olajat szabad használni. A kenéshez nem szabad fáradt motorolajat alkalmazni. Nem tölti be a feladatát, ami az ágvágó mechanikájának elromlásához vezet.

Meg kell győződni róla, hogy a tartályban van kenőolaj. Az ágvágót vízszintes felületre kell fektetni, és ellenőrizni kell olajsztintet. Az olaj szintje nem lehet alacsonyabb, mint a minimális szint jelzése. Ha nincs ilyen mutató, viszonyítási szintként az olajsztint jelző valamelyik alsó peremét kell elfogadni.

Tilos az ágvágó használata, ha nincs feltöltve az olajtartály. Ez a láncc, a lánccvetető és az ágvágó mechanikájának tönkremenetelével fenyeget. Ajánlott, hogy az ágvágó beindítása és üzemeltetése legalább 3 méterre történjen attól a helytől, ahol az olajat betölti. Az olaj utántöltését nyílt lángtól vagy magas hőtől távol kell végezni.

Az olaj feltöltéséhez csavarja le az olajtartály záródugóját, öntsön olajat a tartályba úgy, hogy az olaj szintje egy magasságban legyen maximális jelzett szinttel, vagy a szintjelző felső szélével, majd erősen és biztosan tekerje vissza a dugót. Amennyiben az olaj kilottyan, a maradékait gondosan fel kell törölni az ágvágó csatlakoztatása előtt a tápfeszültségre.

Beállítási műveletek

Az eszköz hosszát úgy lehet beállítani, hogy meghúzza a reteszelés (VI) karját, majd be kell állítani az eszköz hosszát, és be kell szerelni a retesz karját. Az eszköz hossza folyamatosan állítható a határolók közötti tartományban.

Az első fogantyú mögött egy bilincs található, amire a hordozósíjzat lehet felcsatolni. A másik bilincs a házban, a kapcsoló közelében található. A hordozósíjzat csatját a bilincshez és a csathoz kell erősíteni (VII), úgy, hogy a csat retesz megakadályozza, hogy munka közben véletlenül kioldódjon.

A hordozósíjzat úgy kell felvenni, hogy az egyik álljon legyen, majd keresztbe átmenjen a gépkezelő mellkasa előtt, lehetővé téve a berendezés becsatolását derékmagasságban (VIII).

Felkészülés a munkavégzésre

Az ágvágóval történő vágás megkezdése előtt megfelelően elő kell készíteni a munkahelyet, úgy hogy minimális legyen a kockázat az ágvágóval végzett munka közben előfordulható veszélyek bekövetkezésének. Meg kell győződni róla, hogy a munkahelyen kizárólag erre jogosult személyek tartózkodhatnak.

A munkahelyről jó láthatónak kell lennie a területnek, ezért különösen óvatosnak kell lenni nehéz körülmények között, pl. lejtős terepen.

Nem szabad megkezdeni a munkát, ha csapadék esik, és ha nagy a levegő nedvességtartalma, pl. ködben.

Védőruhát és egyéni védőeszközöket kell viselni.

Kerülni kell drót, fiatal fák és fagerendák vágását.

Figyelembe kell venni, hogy a levágott, leeső ága egy másik ágon megpattanhatnak, vagy fennakadhatnak a faágak között. Menekülési útvonalat kell kijelölni leeső faágak okozta veszély esetére. A menekülési útvonalon a munkavégzés ideje alatt nem lehetnek akadályok. Ha a munkavégzés alatt a menekülési útvonalon akadályok bukkannak fel, ezeket el kell távolítani a munka folytatása előtt.

Az eszköz csatlakoztatása a feszültségre (IX)

Az akkumulátort be kell dugni a csatlakozóba, érintkezőkkel az ágvágó belseje felé és felfelé irányítva, egészen addig, amíg csatok be nem kattannak. Győződjön meg róla, hogy az akkumulátor nem esik-e ki önmagától munka közben.

Az akkumulátort kivételéhez meg kell nyomni a két rögzítő csatot, majd ki kell húzni az akkumulátort az ágvágó házából.

Az ágvágó üzembe helyezése (X)

Vegye le a védőburkolatot a láncevetőről és a láncról.

Ragadja meg két kézzel az ágvágót, egyik kézzel az első, a másikkal a hátsó fogantyúnál.

Meg kell bizonyosodni róla, hogy a láncevető és a lánccs nem érnek semmilyen tárgyhoz vagy felülethez.

Hüvelykujjal meg kell nyomni, és benyomva kell tartani a kapcsoló reteszének a fogantyún található gombját.

Meg kell nyomni a kapcsolót, és benyomva kell tartani ebben a pozícióban. A retesz gombját el lehet engedni.

Mielőtt hozzáfog a vágáshoz, meg kell várni, amíg a motor eléri a teljes fordulatszámát, és meg kell győződni róla, hogy a lánccakadályalanul csúszik a láncevetőben. Abban az esetben, ha valami gyanús hangot hall, vagy valami vibrációt érez, azonnal le kell állítani az ágvágót a kapcsoló elengedésével.

Az eszköz kikapcsolása a kapcsoló elengedésével történik.

A lánccs megállása után az ágvágót le kell csatlakoztatni a feszültségről, és karban kell tartani.

Munkavégzés az ágvágóval

Azok, akik első alkalommal szándékoznak dolgozni az ágvágóval, a munka megkezdése előtt tanácsot kell kérjenek egy szakképzett ágvágó kezelőtől a munkára és a biztonságra vonatkozóan.

Munkavégzés közben meg kell tartani az alapvető biztonsági szabályokat. Azt is figyelembe kell venni, hogy az ágvágó

a kezelő irányába visszarúghat. Az ágvágó akkor rúghat vissza a kezelő irányába, ha a vágólánc ellenállásba ütközik.

Ennek a veszélynek a minimalizálása érdekében:

Figyelni kell a láncevető hegyének helyzetére vágás közben. Nem szabad a láncevető felső negyedével vágni (XI).

A láncnak csak azzal a részével szabad vágni, amelyek a láncevető alsó részén mozog. A levágandó fához csak a már beindított fűrészt tartsa oda. Ne indítsa be az ágvágót azután, hogy előbb rátette a vágandó fára.

Ne álljon a vágás síkjában. Ezzel csökkenteni tudja a testi sérülés veszélyét abban az esetben, ha az ágvágó visszarúg (XII).

Mindig, amikor munkát végez, két kézzel kell tartani a gépet.

Meg kell győződni róla, hogy a lánccs jól meg van-e élezve, és kellően feszes -e.

A galnyak és ágak levágásakor nem szabad őket azonnal magánál a törzsnél elvágni, hanem előbb csak a törzstől körülbelül 15 cm-re kell levágni őket. Két bevágást kell ejteni az ág keresztmetszetének 1/3-a mélységében, egymástól körülbelül 8 cm-re. Egyik bevágást alulról, a másikat felülről. Majd be kell vágni az ágat közvetlenül a törzsnél, pontosan az átmérő 1/3-áig. A vágást közvetlenül a törzsnél kell befejezni, felülről. Nem szabad az ágat alulról bevágva levágni (XIII).

Ha az ágvágó beszorul a fa átvágása közben, soha nem szabad járó motorral ebben a helyzetben hagyni. Ki kell kapcsolni az ágvágó motorját, áramtalanítani kell az ágvágót, és ékek segítségével ki kell szabadítani az ágvágót a fából.

Tilos az ágvágó élő sövény formázásához vagy bokrok vágásához használni.

Nem szabad a fűrészel a földhöz érni, sem beszennyezni földdel.

Az akkumulátor töltésének biztonsági ajánlása

Figyelem! A töltés megkezdése előtt bizonyosodjon meg róla, hogy a tápegység teste, a hálózati vezeték és a dugasz nem reped vagy sérült-e. Tilos hibás vagy sérült dokkolót vagy tápegységet használni! Az akkumulátor töltéséhez kizárólag a készletben szállított dokkoló állomást és töltőt szabad használni. Más tápegység használata tüzet okozhat, vagy tönkretetheti a készüléket. Az akkumulátor kizárólag zárt, száraz, illetéktelen személyek, főként gyerekek elől elzárt helyiségben lehet tölteni. Nem szabad az dokkoló állomást és a tápegységet felöltő személy állandó felügyelete nélkül tölteni. Amennyiben el kell hagyni a helyiséget, ahol az akkumulátor töltése folyik, a töltőt le kell kapcsolni az elektromos hálózatról a tápegység kihúzásával a hálózati dugaszolóaljzatból. Amennyiben a töltő füstöl, gyanús szaga van stb., azonnal ki kell húzni a töltő dugaszát az elektromos hálózatról a dugaszolóaljzatból.

A fűró-csavarhúzó töltetlen akkumulátorral szállítjuk, ezért a munkavégzés megkezdése előtt az alábbiakban leírtak szerint fel kell tölteni a készletben található tápegység és dokkoló állomás segítségével. A Li-Ion (lítium - ion) akkumulátorok nem mutatnak un. „emlékező effektust”, ami azt jelenti, hogy bármikor lehet tölteni őket. Ajánlott azonban az akkumulátor kimerítése normál üzemben, majd ezután feltölteni teljes kapacitásig. Ha a munka jellege miatt nem lehet minden alkalommal így eljárni az akkumulátorral, akkor minden néhány, tízegy-néhány ciklus után kell ezt tenni. Semmi esetben sem szabad az akkumulátort a pólusok rövidre zárásával kisütni, mivel ez a visszafordíthatatlan tönkremenetelét okozza. Ugyancsak nem szabad az akkumulátor töltöttségét a pólusok rövidre zárásával és szikráztatással ellenőrizni.

Az akkumulátorok tárolása

Az akkumulátor élettartama meghosszabbításának érdekében biztosítani kell a megfelelő tárolási körülményeket. Az akkumulátor körülbelül 500 „feltöltés” - kimerítés” ciklust bír ki. Az akkumulátort 0-30°C hőmérsékleten, 50% relatív légnedvesség-tartalom mellett kell tárolni. Az akkumulátor hosszabb tárolásához azt kb. 70%-ra fel kell tölteni. Hosszabb tárolás esetén, időközönként, évente egyszer, fel kell tölteni az akkumulátort. Nem szabad megengedni az akkumulátor túlzott kimerülését, mivel ekkor csökken az élettartama, és visszafordíthatatlan károsodást szenvedhet.

Tárolás közben az akkumulátor fokozatosan kimerül, tekintettel kislülésére. A önkislülés folyamata a tárolási hőmérséklettől függ, minél magasabb a hőmérséklet, annál gyorsabb a kimerülés folyamata. Helytelen tárolás esetén az akkumulátorból kifolyhat az elektrolit. Az elektrolit kifolyása esetén semlegesítő szerrel kell kezelni a kifolyt folyadékot, amennyiben az elektrolit a szembe kerül,

a szemet bő vízzel ki kell mosni, azután azonnal orvoshoz kell fordulni. **Tilos a berendezést sérült akkumulátorral használni.** Az akkumulátor teljes elhasználódása esetén azt az ilyen típusú hulladékok ártalmatlanításával foglalkozó szervezetnek kell átadni.

Az akkumulátorok szállítása

A lítium-ion akkumulátorok a jogszabályok szerint veszélyes hulladéknak szállítanak. Az eszköz használója szállíthatja az akkumulátort tartalmazó eszközt, illetve magát csak az akkumulátort szárazföldi úton. Ekkor nem kell plusz feltételeket teljesíteni. Ha a szállítást harmadik személyre bízva (például futárcéggel küldi), a veszélyes anyagokra vonatkozó előírások szerint kell eljárni. Feladás előtt a kompetens személlyel fel kell venni ebben az ügyben.

Tilos sérült akkumulátorokat szállítani. A szállítás idejére a leszerelt akkumulátort ki kell venni az eszközből, a szabadon lévő érintkezőket pedig le kell védeni, pl. le kell ragasztani szigetelő szalaggal. Az akkumulátorokat a csomagolásban úgy kell levédeni, hogy szállítás közben ne mozduljanak el a csomagban. Be kell tartani a veszélyes anyagok szállítására vonatkozó, az országos előírásokat is.

Az akkumulátor töltése

Figyelem! Töltés előtt a töltő tápegységét, az elektromos hálózatról a dugasz kihúzásával a hálózati dugaszolóaljzatból, le kell választani az elektromos hálózatról. Ezen kívül egy puha, száraz ronggyal meg kell tisztítani az akkumulátort és az érintkezőit a kosztól és a portól.

Az akkumulátorba be van építve egy feltöltöttséget mutató kijelző. Ha megnyomja a gombot, kigyulladnak diódák (XIV), minél több, annál jobban fel van töltve az akkumulátor. Ha a gomb megnyomásakor a diódák egyáltalán nem világítanak, az akkumulátor ki van merülve.

Vegye le az akkumulátort a szerszámról.

Tolja be az akkumulátort a töltő fészkebe (XIV).

Csatlakoztassa a hálózati kábel dugaszát az elektromos hálózat dugaszolóaljzatába.

Kigyullad a vörös dióda, ami az akkumulátor töltését jelzi.

A töltés befejeződése után a vörös dióda kialszik, és kigyullad a zöld dióda, ami azt jelzi, hogy a töltő áram alatt van.

Húzza ki a töltő dugaszát az elektromos hálózat dugaszolóaljzatából.

Megnyomva az akkumulátor retesznek nyomógombját, csúsztassa ki az akkumulátort az akkumulátortöltő vezetősínéből.

Figyelem! Ha, miután csatlakoztatta a töltőt az elektromos hálózathoz, kigyullad a zöld dióda, az azt jelenti, hogy az akkumulátor teljesen fel van töltve. Ilyen esetben a töltő nem kezdi meg a töltést.

A TERMÉK KARBANTARTÁSA ÉS TÁROLÁSA

Figyelem! Az alábbiakban leírt bármelyik művelet végrehajtása előtt áramtalanítani kell az ágvágót. A hálózatról betáplált sövényvágót ki kell húzni a dugaszolóaljzatból, az akkumulátorról betáplálnál le kell csatlakoztatni az akkumulátort.

Minden használat után meg kell vizsgálni a sövényvágó állapotát, különös tekintettel a szellőző nyílások átjárhatóságára.

Ellenőrizni kell a sövényvágó összes elemének elhelyezkedését. Az esetleges kilazult csavarkapcsolatokat meg kell húzni. Ellenőrizni kell a lánc feszítettségét és állapotát. Ha bármilyen sérülést vesz észre a láncban, ki kell cserélni újra. Tilos az ágvágót sérült láncsal használni!

A túl laza lánc leeshet a láncvezetőről, ami megsebesítheti az ágvágót kezelő személyt. A láncnak kellően élesnek kell lennie, mivel az élesítéshez megfelelő tapasztalat és szerszám kell, ajánlott, hogy az élesítést szakszervizben végezzék. Fel kell tölteni a hiányzó olajat a tartályban. A berendezés házát egy puha, száraz ronggyal kell tisztítani. A házat meg kell tisztítani a maradék fától, olajtól, kenőanyagtól és egyéb szennyeződéstől. A sövényvágót zárt, száraz, jól szellőztetett helyiségben kell tárolni, leválasztva az elektromos hálózatról.

Figyelem! Tárolás közben az ágvágóból egy kevés olaj folyhat ki, a lánczenő rendszerből, ez normális jelenség, és nem befolyásolja az olaj szintjét a tartályban, és nem utal meghibásodásra.

A berendezést árnyékos, száraz és megfelelően szellőztetett helyen kell tárolni, ami megelőzi a vízpára lecsapódását. Tároló helynek kívülállóknak, különösen gyermekek számára elzárva kell lennie. A tárolás közben a láncvezetőt és a láncot védőburkolattal kell védeni.

CARACTERISTICILE PRODUSULUI

Secatorul cu braț este un tip de drujbă care este destinat pentru întreținerea coroanelor copacilor. Permite tăierea crengilor cu dimensiuni reduse în locuri care nu sunt disponibile pentru drujbele tradiționale. Datorită faptului că secatorul este alimentat cu curent funcționarea este mult mai silențioasă decât în cazul uneltei cu motor cu combustie, poate fi folosită pentru tăiat și în apropierea clădirilor. Datorită alimentării cu curent secatorul permite lucrul în locuri care nu sunt disponibile pentru produsele alimentate de la rețeaua de curent. Funcționarea corectă, fiabilă și în condiții de siguranță a uneltei depinde de exploatarea corespunzătoare, de aceea:

Înainte de a începe utilizarea aparatului citiți în întregime instrucțiunile de utilizare și păstrați-le pentru uz ulterior.

Furnizorul nu este responsabil pentru daunele apărute în urma utilizării necorespunzătoare a uneltei cu destinația, nerespectării normelor de siguranță și a recomandărilor din aceste instrucțiuni. Utilizarea uneltei în mod neconform cu destinația, de asemenea duce la pierderea drepturilor utilizatorului la garanție.

DOTAREA PRODUSULUI

Produsul este livrat complet, dar înainte de prima utilizare necesită montaj.

Împreună cu produsul sunt livrate: ghidajul lanțului, lanțul de tăiere, carcasa ghidajului, acumulatorul, stația de încărcare și cu-reaua de purtare.

Atenție! Produsul cu numărul de catalog: YT-82837 nu este dotat cu acumulator și stația de încărcare.

DATE TEHNICE

Parametru	Unitate de măsură	Valoare
Număr de catalog		YT-82836, YT-82837
Tensiune nominală	[V]	18 DC
Viteza de deplasare a lanțului	[m/s]	5
Turație:	[min ⁻¹]	2500 ± 10%
Lungimea ghidajului	[mm / °]	200 / 8
Lungimea de tăiere	[mm]	165
Distanță între dinți	[mm]	9,525
Distanțare lanț	[mm]	19
Tip de lanț		91P033
Tip de ghidaj lanț		M1430833-1041TL
Număr de dinți roată motoare lanț și distanțare		6 dinți x 9,525 mm
Clasa de protecție electrică		III
Volumul rezervorului de ulei	[cm ³]	60
Masa (fără acumulator, ghidaj și lanț)	[kg]	3,25
Nivel de zgomot		
- L _{pa} (presiune)	[dB] (A)	72,8 ± 3,0
- L _{wa} (putere)	[dB] (A)	90,13 ± 3,0
Vibrații (mâner spate / mâner față)	[m/s ²]	0,6481 ± 1,5
Tip de acumulator		Li-Ion
Capacitate acumulator*	[Ah]	2
Energie acumulator*	[Wh]	36
Stația de încărcare*		
Tensiune de intrare	[V~]	220 - 240
Frecvența de rețea	[Hz]	50 / 60
Putere nominală	[W]	60
Tensiune de ieșire	[V]	21 DC
Curent de ieșire	[A]	2,4
Durată de încărcare**	[h]	1

* doar în cazul modelelor dotate cu acumulator și încărcător

** durata indicată de încărcare se referă doar la acumulatorul cu capacitatea indicată în tabel

Valoarea totală declarată a emisiilor sonore a fost măsurată în conformitate cu metoda de testare standard și poate fi folosită pentru a compara un dispozitiv cu altul. Nivelul total declarat de emisii sonore poate fi folosit pentru evaluarea preliminară a expunerii. Valoarea totală declarată a vibrațiilor a fost măsurată în conformitate cu metoda de testare standard și poate fi folosită pentru a compara o mașină cu alta. Nivelul total declarat de vibrații poate fi folosit pentru evaluarea inițială a expunerii.

Notă! Emisia de vibrații în timpul utilizării mașinii poate diferi față de valoarea declarată, în funcție felul în care este folosită mașina.

Notă! Măsurile de siguranță pentru protecția operatorului se bazează pe evaluarea expunerii emisiilor în condiții reale de utilizare (inclusiv toate elementele ciclului de lucru, ca de exemplu timpul în care mașina este oprită și timpul de activare).

AVERTIZĂRI GENERALE PENTRU SIGURANȚA LA LUCRUL CU SCULE ELECTRICE

Avertizare! Citiți toate avertizările, ilustrațiile și specificațiile prezentate cu această sculă electrică. Nerespectarea instrucțiunilor poate provoca electrocutare, incendiu sau accidente grave.

Păstrați toate avertizările și instrucțiunile pentru consultare ulterioară.

Termenul „sculă electrică” folosit în avertizări se aplică tuturor sculelor electrice acționate electric, atât cu cablu cât și cu acumulator.

Siguranța locului de muncă

Mentțineți locul de muncă bine iluminat și curat. Dezordinea și iluminatul deficitar pot provoca accidente.

Nu lucrați cu sculele electrice într-un mediu cu risc crescut de explozie, cu lichide, gaze sau vapori inflamabili. Sculele electrice generează scântei care pot duce la aprinderea prafului sau vaporilor.

Copiii și alte persoane neautorizate nu trebuie să aibă acces la locul de muncă. Lipsa concentrării poate duce la pierderea controlului.

Siguranța electrică

Ștecherul cablului electric trebuie să corespundă prizei electrice. Nu trebuie să modificați în niciun fel ștecherul. Nu folosiți adaptoare la alimentarea sculelor electrice. Un ștecher nemodificat care se potrivește în priză reduce riscul de electrocutare.

Evitați contactul cu suprafețe împământate, cum sunt conductele, caloriferele și refrigeratoarele. Împământarea corpului crește riscul de electrocutare.

Nu expuneți sculele electrice la contactul cu precipitații atmosferice sau umiditatea. Apa și umiditatea care pătrund în interiorul sculei electrice cresc riscul de electrocutare.

Nu suprasolicitați cablul de alimentare. Nu folosiți cablul de alimentare pentru a transporta produsul, a conecta sau deconecta ștecherul la sau de la priză. Evitați contactul cablului de alimentare cu căldura, uleiurile, muchii ascuțite și piese în mișcare. Deteriorarea sau încurcarea cablului de alimentare cresc riscul de electrocutare.

În cazul lucrului în afara încăperilor închise, folosiți cabluri prelungitoare destinate lucrului la exterior. Utilizarea de cabluri prelungitoare destinate lucrului la exterior reduce riscul de electrocutare.

Când utilizarea unei scule electrice într-un mediu umed este inevitabilă, folosiți pentru protecție electrică un dispozitiv de siguranță diferențial pentru curent rezidual (RCD). Utilizarea unui dispozitiv RCD reduce riscul de electrocutare.

Siguranța personală

Fiiți atenți, acordați atenție la ce faceți și recurgeți la bunul simț în timp ce lucrați cu scula electrică. Nu folosiți o sculă electrică când sunteți obosit sau sub influența alcoolului sau medicamentelor. Chiar și un singur moment de neatenție în timpul lucrului poate duce la accidente personale grave.

Folosiți echipament de protecție personal. Folosiți protecție pentru ochi. Utilizarea echipamentului de protecție personal cum sunt măștile de praf, încălțămintea antiderapantă, căștile și protecțiile pentru urechi reduc riscul unor accidente personale grave.

Preveniți pornirea accidentală. Asigurați-vă că comutatorul electric este în poziția „Off” înainte de conectarea alimentării electrice și/sau acumulatorului, ridicării sau deplasării sculei electrice. Deplasarea sculei electrice cu degetul pe comutator sau alimentarea sculei electrice, când comutatorul este pe poziția „on” poate duce la accidente grave.

Înainte de pornirea sculei electrice îndepărtați toate cheile și alte unelte folosite pentru ajustarea sa. O cheie lăsată pe piesele rotative ale sculei electrice poate duce la accidente grave.

Nu vă întindeți și nu vă aplecați prea mult. Păstrați-vă permanent postura adecvată și echilibrul. Aceasta vă va permite un control mai ușor asupra sculei electrice în cazul unor situații de lucru neașteptate.

Îmbrăcați-vă corespunzător. Nu purtați haine largi și bijuterii. Feriți-vă părul și hainele de piesele în mișcare ale sculei electrice. Hainele largi, bijuteriile sau părul lung pot fi prinse de piesele în mișcare.

Dacă dispozitivele sunt echipate pentru conectarea unui sistem de extragere sau colectare a prafului, asigurați-vă că ele sunt conectate și folosite în mod corespunzător. Utilizarea unui dispozitiv de extragere a prafului reduce riscurile legate de praf.

Nu vă bazați pe experiența acumulată prin zureală a sculei electrice să vă facă mai neatenți și să ignorați regulile de siguranță. Utilizarea neatentă poate duce la accidente grave într-o fracțiune de secundă.

Utilizarea și îngrijirea sculei electrice

Nu suprasolicitați scula electrică . Folosiți scula electrică corespunzătoare pentru aplicația aleasă. Scula electrică corespunzătoare va asigura o lucrare mai bună și mai sigură dacă este folosită în conformitate cu sarcina pentru care a fost proiectată.

Nu folosiți scula , dacă comutatorul electric nu permite pornirea și oprirea sa. O sculă electrică , care nu poate fi controlată prin intermediul comutatorului este periculoasă și trebuie returnată pentru reparații.

Deconectați ștecherul de la priză și/sau scoateți acumulatorul dacă se poate detașa de la scula electrică înainte de ajustarea, înlocuirea accesoriilor sau depozitarea sculei electrice. Asemenea măsuri preventive vă permit să evitați pornirea

accidentală a sculei electrice.

Nu lăsați scula electrică la îndemâna copiilor, nu lăsați persoanele care nu știu cum se lucrează cu scula electrică sau nu cunosc aceste instrucțiuni să folosească scula electrică. Sculele electrice sunt periculoase în mâinile unor utilizatori neinstruiți. Întrețineți sculele electrice și accesoriile. **Verificați scula electrică** să nu prezinte nepotriviri sau blocaje ale pieselor în mișcare, deteriorări ale pieselor sau alte probleme care ar putea afecta funcționarea sculei electrice. **Defecțiunile trebuie remediate înainte de a utiliza scule electrice.** Multe accidente sunt cauzate de scule electrice necorespunzător întreținute.

Păstrați sculele tăietoare în stare ascuțită și curate. Sculele tăietoare corect întreținute, cu muchii ascuțite, sunt mai puțin predispuse la blocare și sunt mai ușor de controlat în timpul lucrului.

Folosiți scule electrice, accesorii și unelte etc. în conformitate cu aceste instrucțiuni, luând în considerare tipul și condițiile de lucru. Utilizarea sculelor pentru alte lucrări în afara celor pentru care sunt destinate poate duce la situații periculoase. **Mănerile și suprafețele de prindere trebuie să fie uscate, curate și fără ulei sau grăsimi.** Mănerile și suprafețele de prindere alunecoase nu permit funcționarea sigură și controlul asupra sculei electrice în situații periculoase.

Reparații

Reparați scula electrică doar la centre de service autorizate, folosind doar piese de schimb originale. Aceasta asigură siguranța corespunzătoare a sculei electrice.

INSTRUCȚIUNI ADIȚIONALE DE SIGURANȚĂ

Pe durata utilizării secaturului toate părțile din corp trebuie ținute departe de lanț. Înainte de a porni secaturul trebuie să vă asigurați că lanțul nu atinge nimic. Un moment de neatenție pe durata utilizării secaturului poate duce la blocarea hainelor sau a unor părți din corp în lanțul secaturului.

Folosiți ochelari de protecție și protecție auditivă. De asemenea se recomandă protejerea capului, mâinilor, picioarelor și a tălpilor. Hainele corespunzătoare reduc riscul de apariție a leziunilor în caz de contact cu deșeurile sau de contact accidental cu lanțul.

Nu lucrați cu secaturul pe copaci. Lucrul cu secaturul pe copaci poate duce la apariția unor leziuni.

Mențineți mereu o poziție fermă și lucrați cu secaturul pe o suprafață imobilă, sigură și plată. Suprafața alunecoasă sau nestabilă, de ex. scara poate duce la pierderea echilibrului sau pierderea controlului asupra secaturului.

Atunci când tăiați crengi tensionate trebuie să vă protejați împotriva reculului. În caz de eliberare a tensiunii acumulate în fibrele lemnului creanga poate lovi operatorul și/sau poate duce la pierderea controlului asupra secaturului.

Trebuie să fiți foarte prudenți atunci când tăiați arbuști și copaci tineri. Materialul fraged poate bloca lanțul și împinge secaturul înspre operator sau să provoace pierderea echilibrului.

Pentru a transporta secaturul prindeți-l de mânerul din față, atunci când este oprit și departe de corp. Pe durata transportului sau de depozitare a secaturului montați mereu carcasa ghidajului lanțului. Ținerea corectă a secaturului reduce probabilitatea de contact accidental cu piesele mobile din secatur.

Respectați instrucțiunile privitoare la lubrifiere, tensionarea lanțului și la schimbarea accesoriilor. Lanțul tensionat sau lubrifiat în mod necorespunzător poate crăpa, precum și mări șansa de apariție a reculului înspre operator.

Mănerile trebuie menținute uscate, curate și fără urme de lubrifianți și uleiuri. Mănerile acoperite de grăsimi sau lubrifianți sunt alunecoase și duc la pierderea controlului asupra secaturului.

Tăiați doar lemn. Nu folosiți secaturul pentru lucrări pentru care nu a fost destinată. De exemplu: nu tăiați plastic, beton, sau materiale de construcție nelemnoase. Utilizarea secaturului pentru alte lucrări decât cele pentru care a fost destinat poate duce la apariția unor situații periculoase.

Pe durata lucrului țineți secaturul de mânerile izolate, deoarece lanțul poate atinge cablul sub tensiune, inclusiv propriul cablu de alimentare în cazul uneltelor alimentate de la rețeaua de curent. Lanțul care atinge cablul sub tensiune poate face ca piesele din metal din secatur să fie sub tensiune, ceea ce poate provoca electrocutarea operatorului.

Țineți secaturul la o distanță suficientă față de liniile energetice. Contactul cu linia energetică poate duce la electrocutare, leziuni grave sau moarte.

Folosiți mijloace de protecție personală pentru protecția capului, ochilor și auzului. De asemenea trebuie să purtați încălțăminte de protecție și mănuși de protecție. Utilizarea mijloacelor adecvate de protecție personală reduce riscul de apariție a leziunilor care pot apărea în timpul lucrului.

Cauzele și prevenirea reculului către operator.

Reculul către operator poate apărea atunci când capătul ghidajului atinge un obiect sau când lemnul de tăiat blochează secaturul în tăietură. În anumite cazuri atunci când capătul ghidajului atinge obiectul acesta poate duce la apariția unei reacții bruște care duce la îndreptarea ghidajului în sus sau către operator. Blocarea marginii de sus a ghidajului în tăietură poate îndrepta brusc ghidajul către operator.

Fiecare dintre aceste reacții poate duce la pierderea controlului asupra secaturului, ceea ce poate provoca leziuni grave. Nu vă bazați doar pe piesele de siguranță încorporate în secatur. Operatorul secaturului trebuie să ia câțiva pași pentru a preveni apariția accidentelor și a leziunilor pe durata lucrului.

Reculul către operator este rezultatul utilizării necorespunzătoare și/ sau a procedurilor incorecte ori a condițiilor de operare și le poate evita dacă ia măsurile corespunzătoare de siguranță indicate mai jos:

Prindeți ferm cu ambele mâini cu degetele în jurul mânerelor secaturului, poziția corpului și a brațelor trebuie să se

opună forțelor care pot apărea în caz de recul. Dacă se întreprind anumite măsuri de siguranță, atunci forțele de recul pot fi controlate de operator. Nu permiteți mișcarea liberă a secatorului.

Folosiți doar piese de schimb pentru ghidaj și lanț recomandate de producător. Ghidajurile și lanțurile înlocuitoare necorespunzătoare pot duce la crăparea lanțului și/sau recul.

Respectați instrucțiunile producătorului cu privire la ascuțirea și întreținerea lanțului. Reducerea adâncimii canelurii ghidajului lanțului poate duce la creșterea riscului de apariție a reculului.

Se interzice expunerea secatorului la acțiunea precipitațiilor atmosferice și utilizarea acestuia în atmosferă cu umiditate sporită. De asemenea se interzice utilizarea secatorului în atmosferă cu risc sporit de incendiu sau explozie.

În timpul lucrului evitați contactul cu obiecte împământate, sub tensiune și neizolate, precum țevi, încălzitoare sau frigidere. Atunci când secatorul nu este utilizat trebuie depozitat într-un loc uscat, închis, care nu este la dispoziția persoanelor străine.

Trebuie să folosiți lanțuri pentru tăiat adaptate pentru sarcina respectivă. Nu folosiți lanțuri pentru tăiat destinate pentru munci ușoare, pentru munci pentru sarcini mari.

Purtați mereu mănuși de protecție atunci când schimbați, reparați și ajustați lanțul.

Atunci când transportați secatorul trebuie să vă asigurați că a fost decuplat de la sursa de alimentare. Secatoarele alimentate de la rețeaua de curent trebuie decuplate de la priză, iar în cazul secatoarelor alimentate cu acumulator trebuie decuplat acumulatorul. Pe ghidajul cu lanț trebuie montată carcasa.

Nu transportați secatorul alimentat de la rețeaua de curent ținând de cablul de alimentare. Nu smulgeți cablul pentru a scoate ștecherul din priză.

Evitați pornirea accidentală a secatorului. În cazul în care transportați secatorul racordat la rețeaua de curent sau cu acumulator trebuie să țineți degetele departe de comutatorul de alimentare.

Purtați mereu îmbrăcăminte de protecție adecvată și cât mai strâmtă.

Țineți secatorul mereu cu ambele mâini atunci când lucrați cu acesta. În timpul lucrului trebuie să protejați piesele libere de lemn astfel încât

să nu permiteți mișcarea acestora, de exemplu fixând în capră. Evitați să tăiați lemnul amplasat pe pământ. Evutați prelucrarea lemnului care nu a fost protejat împotriva mișcării pe durata tăierii.

Nu țineți secatorul deasupra brațelor pe durata lucrului. Nu lucrați cu secatorul pe scări. A se lua o poziție în timpul lucrului care să nu facă necesară întinderea integrală a mâinilor.

Lanțul trebuie menținut curat. Lanțul trebuie să fie ascuțit și lubrifiat. Acest lucru permite lucrul mai eficient și mai sigur. Lanțul poate fi ascuțit într-un service autorizat. Înainte de fiecare utilizare trebuie să verificați starea lanțului. În cazul în care constatați fisuri, dinți rupți sau orice alte defecțiuni trebuie să înlocuiți lanțul cu unul nou înainte de a începe lucrul.

În cazul în care constată că orice piesă sau element din secator este defect. Întrerupeți sau nu efectuați lucrul. Piesele defecte trebuie înlocuite înainte de începerea lucrului.

Secatorul trebuie utilizat în conformitate cu destinația, secatorul este destinat pentru tăiat lemn. Pe durata lucrului aveți grijă la piesele din metal sau pietre care pot fi în lemnul de prelucrat.

Folosiți mereu doar piese originale de schimb. Dacă nu folosiți piese originale de schimb crește riscul de apariție a unor defecțiuni și puteți provoca leziuni.

Secatorul trebuie reparat doar în ateliere de service autorizate care folosesc piese originale de schimb. Acest lucru permite reducerea la minimum a riscului de apariție a accidentelor și de deteriorare a echipamentului.

OPERAREA PRODUSULUI

Pregătirea secatorului pentru utilizare

Atenție! Înainte de toate activitățile de montaj și de ajustare trebuie să decuplați secatorul de la sursa de curent. **Demontați acumulatorul din priza uneltei electrice!**

Înainte de prima utilizare trebuie să montați ghidajul și lanțul.

Purtați mănuși de protecție atunci când efectuați montajul.

Desfiletați butonul de blocare astfel încât să puteți da jos întreg panoul lateral.

Montați ghidajul și lanțul în modul indicat în imaginea (II).

Asigurați-vă că lanțul și ghidajul au fost montate în direcția corectă. Forma și direcția verigilor vizibile pe carcasa uneltei trebuie să corespundă direcției lanțului marcate pe verigi cu săgeți. Dacă pe verigile lanțului este indicată direcția de mișcare a lanțului, atunci aceasta trebuie să aibă aceeași direcție.

Nu trebuie să tensionați lanțul, dar trebuie să vă asigurați că lanțul a intrat în orificiul ghidajului și în dinții de pe roata

motoare Montați panoul lateral și înfiletați butonul de blocare. Însă astfel încât să nu blocați posibilitatea de mișcare a ghidajului.

Folosiți cheia pentru a tensiona lanțul. Înfiletați butonul de blocare. Verificați cât de întâns este lanțul. Pentru a face acest lucru așezați secatorul și ridicați-l de partea din mijloc a lanțului (III). Pe durata acestei încercări în locul de prindere lanțul trebuie să se ridice deasupra ghidajului în modul indicat în ilustrație. În cazul în care lanțul este tras prea tare sau prea puțin trebuie să des-

filetați puțin butonul de blocare și să setați din nou nivelul de tensionare a lanțului. Nivelul de tensionare a lanțului trebuie verificat, de asemenea, la fiecare 10 minute de utilizare.

Folosiți protecția pentru a proteja ghidajul cu lanțul montat, iar apoi conectați ambele părți ale secatorului. Ridicați leviera inelului (IV), iar apoi introduceți partea cu comutatorul în inelul din partea cu ghidajul. Dacă în orificiul inelului se află cleme vizibile pe protecție în partea cu comutatorul înseamnă că puteți proteja această conexiune coborând leviera inelului (IV). Asigurați-vă că părțile secatorului nu se desprind pe durata utilizării acestuia.

Înainte de a conecta secatorul la sursa de alimentare cu curent trebuie să verificați starea tehnică a acestuia. În cazul în care descoperiți orice defecțiuni se interzice conectarea acesteia la sursa de alimentare înainte de a elimina defecțiunile.

Umplere ulei

Atenție! Înainte de toate activitățile de montaj și de ajustare trebuie să decuplați secatorul de la sursa de curent. Unelele alimentate de la rețeaua de curent trebuie decuplate de la priză, iar în cazul secatoarelor alimentate cu acumulator trebuie decuplat acumulatorul.

Pentru a lubrifia lanțul și mecanismele secatorului trebuie să folosiți doar ulei destinat pentru acest tip de utilizare. Nu folosiți ulei de motor uzat pentru a lubrifia lanțul. Acesta nu își îndeplinește sarcina, ceea ce poate duce la defectarea mecanismului secatorului.

Asigurați-vă că în rezervor se află ulei lubrifian. Așezați secatorul pe o suprafață plată, verificați indicatorul de ulei. Nivelul de ulei nu poate fi mai mic decât nivelul minim indicat. Dacă nu există acest nivel indicat, atunci drept nivel minim se consideră marginea de jos a indicatorului de cantitate de ulei.

Se interzice utilizarea secatorului atunci când rezervorul de ulei nu este plin. Acest lucru poate duce la defectarea lanțului, ghidajului și a mecanismelor din secator. Se recomandă ca pornirea și lucrul cu secatorul să aibă loc la cel puțin 3 metri de locul în care a fost umplut uleiul. Umplerea cu ulei trebuie efectuată departe de sursele de foc și de căldură.

Pentru a completa nivelul de ulei trebuie să desfaceți capacul rezervorului pentru ulei, turnați ulei în rezervor astfel încât nivelul de ulei să ajungă la marcajul care indică nivelul maxim de ulei sau marginea superioară a indicatorului nivelului de ulei, apoi înfiletați puternic și ferm capacul rezervorului. În cazul în care vărsați ulei trebuie să ștergeți bine resturile de ulei înainte de a conecta secatorul la sursa de alimentare.

Activități de ajustare

Pentru a ajusta lungimea uneltei trageți leviera blocadei (VI), iar apoi ajustați lungimea uneltei și apăsați leviera de blocare. Puteți ajusta lin lungimea uneltei în intervalul între limitatoarele de mișcare.

În spatele mânerului frontal se află un inel care permite fixarea curelei de purtare, a doua clemă se află pe carcasa în apropierea comutatorului. Cleva curelei trebuie fixată pe inel și clemă (VII) astfel încât blocada clemei să protejeze în mod corespunzător unelta astfel încât să nu se desprindă în timpul lucrului.

Cureaua trebuie purtată astfel încât să se sprijine pe unul dintre umeri, iar apoi să înfășoare oblic cutia toracică a operatorului, ceea ce permite prinderea uneltei la înălțimea coapsei (VIII).

Pregătirea locului de utilizare

Înainte de a începe să tăiați cu secatorul trebuie să pregătiți în mod corespunzător locul de utilizare pentru a minimiza riscul de apariție a pericolilor care sunt asociate cu utilizarea secatorului. Trebuie să vă asigurați că în locul de utilizare se află doar persoane autorizate.

Trebuie să aveți vizibilitate bună de la locul de muncă, de aceea fiți extrem de precauți atunci când lucrați în teren dificil, de ex. pe teren înclinat.

Nu începeți să lucrați pe durata precipitațiilor atmosferice și în caz de umiditate ridicată a aerului, de ex. pe timp de ceață.

Purtați îmbrăcăminte de protecție și mijloace de protecție personală.

Evitați să tăiați sârme, copaci tineri și bârne din lemn.

Trebuie să luați în considerare faptul că crengile care cad pot lovi alte crengi sau se pot bloca între alte crengi. Trebuie să pregătiți o cale de evacuare în cazul în care crengile care cad provoacă pericol. Calea de evacuare trebuie să fie liberă de obstacole și în timpul lucrului. Dacă pe durata lucrului pe calea de evacuare apar obstacole trebuie să le îndepărtați înainte de a continua lucrul.

Racordarea uneltei la sursa de alimentare (IX)

Introduceți acumulatorul în priza de alimentare cu contactele îndreptate spre interiorul uneltei și în sus până ce se activează clemele de blocare al acumulatorului. Asigurați-vă că acumulatorul nu iese pe durata utilizării acestuia.

Decuplați acumulatorul apăsând ambele cleme de blocare, iar apoi scoateți acumulatorul din carcasa uneltei.

Pornirea secatorului (X)

Dați jos carcasa de pe ghidaj și lanț.

Prindeți secatorul cu ambele mâini, cu o mână mânerul din față, iar cu mâna cealaltă mânerul din spate.

Asigurați-vă că ghidajul și lanțul nu ating niciun obiect și nicio suprafață.

Apăsați cu degetul butonul de blocare a comutatorului de pe mâner.

Apăsăți comutatorul și țineți-l în această poziție. Încetați să apăsați butonul de blocare. Înainte de a înceta să tăiați așteptați până ce motorul atinge turația maximă și asigurați-vă că lanțul se mișcă fluent pe ghidaj. În cazul în care auziți sunete suspecte, sau simțiți vibrații oprțiți imediat unealta, încetați să apăsați comutatorul. Oprirea uneltei are loc prin eliberarea comutatorului. După ce lanțul uneltei se oprește decuplați de la sursa de curent și efectuați operațiunile de mentenanță.

Lucrul cu secatorul

Persoanele care intenționează să lucreze prima dată cu secatorul înainte de a începe să lucreze trebuie să ceară sfaturi cu privire la utilizare și siguranță de la un operator calificat de secator. În timpul lucrului trebuie să respectați regulile principale de siguranță. Aveți în vedere, de asemenea, posibilitatea de recul a uneltei către operator. Secatorul poate avea recul către operator atunci când lanțul întâlnește rezistență. Pentru a minimiza acest risc trebuie:

- Să aveți grijă la poziția vârfului ghidajului pe durata de tăiere. Nu tăiați cu primul sfert din vârful ghidajului (XI). Trebuie să tăiați doar cu lanțul care se deplasează pe partea de jos a ghidajului. Așezați pe lemnul de tăiat doar secatorul pornit. Nu porniți secatorul după ce l-ați așezat pe lemnul de prelucrat.
- Nu stați pe planul de tăiere. Acest lucru vă permite să reduceți riscul de apariție a leziunilor în caz de recul al secatorului (XII)
- Pe durata lucrului trebuie să țineți unealta în permanență cu ambele mâini. Asigurați-vă că lanțul este mereu acțuit și tensionat în mod corespunzător.
- Atunci când tăiați crengi nu trebuie să tăiați imediat lângă trunchi, ci la o distanță de aproximativ 15 cm față de trunchi. Trebuie să efectuați două tăieturi la o adâncime egală cu 1/3 din diametrul crengii la o distanță de aproximativ 8 cm una față de cealaltă. O tăietură de jos, cealaltă de sus. Apoi tăiați creanga lângă trunchi la o adâncime egală cu 1/3 din diametrul crengii. Terminați de tăiat creanga lângă trunchi de sus. Se interzice tăierea crengilor dinspre jos (XIII).
- În cazul în care secatorul se blochează pe durata de tăiere a trunchiului atunci nu trebuie să-l lăsați pornit în această poziție. Trebuie să oprțiți motorul uneltei, decuplați unealta de la sursa de alimentare și folosiți pene pentru a scoate secatorul din tăietură. Se interzice utilizarea secatorului pentru decuplarea gardului viu sau pentru tăiat arbuști.
- Nu atingeți cu capul de tăiere, lanțul și ghidajul pământul și nu lăsați să se murdărească cu pământ.

Instrucțiuni de siguranță de încărcare a acumulatorului

Atenție! Înainte de a începe să încarcați trebuie să vă asigurați că ștecherul, cablul și carcasa încărcătorului nu sunt fisurate sau defecte. Se interzice utilizarea stației de încărcare și a încărcătorului atunci când acestea nu funcționează corect sau sunt defecte! Pentru a încărca acumulatorii folosiți doar stația de încărcare și încărcătorul din dotare. Utilizarea altui încărcător poate provoca incendii sau deteriorarea uneltei. Încărcarea acumulatorului poate fi efectuată doar într-o încăpere închisă, uscată și ferită de accesul persoanelor străine, în special a copiilor. Nu le permiteți să folosească stația de încărcare și încărcătorul fără supravegherea unei persoane adulte! În cazul în care este necesar să părăsiți încăperea în care se efectuează încărcarea, trebuie să scoateți ștecherul încărcătorului din priză. În cazul în care din încărcător iese fum, miros suspect, etc. trebuie să scoateți imediat ștecherul încărcătorului din priză!

Mașina de găurit-șurubelniță electrică este livrată cu acumulatorul descărcat, de aceea înainte de a începe lucrul trebuie să-l încărcați în mod conform cu procedura descrisă mai jos folosind încărcătorul și stația de încărcare. Acumulatorii tip Li-ION (litiu-ion) nu prezintă așa-numitul „efect de memorie”, ceea ce permite încărcarea acestora în orice moment. Se recomandă totuși descărcarea acumulatorului în timpul lucrului normal, iar apoi să-l încărcați până la capacitate maximă. În cazul în care datorită tipului de lucrare nu puteți opera în acest mod de fiecare dată acumulatorul, trebuie să faceți acest lucru la fiecare câteva sau la câte o duzină de cicluri de funcționare. Se interzice descărcarea acumulatorilor prin scurt-circuitarea electrodelor, deoarece acest lucru poate duce la defecțiuni ireversibile! De asemenea se interzice verificarea stării acumulatorilor prin apropierea electrodelor care să ducă la scânteierea acestuia.

Depozitarea acumulatorului

Pentru a prelungi durata de funcționare a acumulatorului trebuie să asigurați condițiile corespunzătoare de depozitare. Acumulatorul rezistă aproximativ 500 cicluri „încărcare - descărcare”. Acumulatorul trebuie depozitat în interval de temperaturi între 0° și 30° Celsius, la o umiditate relativă a aerului de 50%. Pentru a depozita acumulatorul o durată îndelungată trebuie să-l încărcați până la 70% din capacitate. În cazul în care depozitați o durată mai îndelungată trebuie să încărcați periodic, o dată pe an acumulatorul. Nu permiteți descărcarea excesivă a acumulatorului, deoarece acest lucru scurtează durata de viață a acestuia și poate provoca daune ireversibile.

Pe durata de depozitare a acumulatorului acesta se va descărca treptat, datorită scurgerii timpului. Procesul de descărcare depinde de temperatura de depozitare, cu cât temperatura este mai ridicată, cu atât mai rapid este procesul de descărcare. În caz de depozitare neadecvată a acumulatorilor se poate ajunge la scurgeri de electrolit. În caz de scurgeri trebuie să asigurați scurgerea cu o substanță de neutralizare, în caz de contact al electrolitului cu ochii, trebuie să spălați din abundență cu apă, iar apoi apălați la asistență medicală. **Se interzice utilizarea uneltei cu acumulator defect.**

În cazul în care acumulatorul este uzat în totalitate trebuie să-l transmiteți la un punct specializat în colectarea și reciclarea acestui tip de deșeurii.

Transportul acumulatorilor

Acumulatorii litiu – ion cf. normelor legale sunt considerați materiale periculoase. Utilizatorul uneltei poate transporta unealta cu acumulator sau doar acumulatorii pe uscat. Nu trebuie îndeplinite condiții adiționale. În cazul în care comandați efectuarea transportului unor persoane terțe (de exemplu prin firmă de curierat) trebuie să procedați în conformitate cu prevederile referitoare la transportul de materiale periculoase. Înainte de a trimite prin colet trebuie să luați legătura cu o persoană cu calificări corespunzătoare.

Se interzice transportul acumulatorilor defecti. Pe timpul transportului acumulatorii demontați trebuie dați jos de pe unealtă, punctele de contact descoperite trebuie protejate, de ex. lipiți cu bandă adezivă. Acumulatorii trebuie protejați în ambalaj astfel încât să nu se deplaseze în ambalaj în timpul transportului. De asemenea trebuie să respectați prevederile naționale cu privire la transportul de materiale periculoase

Încărcarea acumulatorului

Atenție! Înainte de încărcare trebuie să decuplați încărcătorul de la stația de încărcare scoateți ștecherul din priză. Pe lângă acestea trebuie să curățați acumulatorul și clemele acestuia de mizerie și praf cu o lavetă moale și uscată.

Acumulatorul este dotat cu un indicator de încărcare incorporat. Apăsând butonul se aprind diodele (XIV), cu cât mai multe, cu atât mai încărcat este acumulatorul. În cazul în care după apăsarea butonului diodele acestea nu se aprind înseamnă că acumulatorul este descărcat.

Decuplați acumulatorul de la unealtă.

Introduceți acumulatorul în soclul încărcătorului (XIV).

Cuplați încărcătorul la priza rețelei electrice.

Se aprinde dioda roșie, ceea ce înseamnă că procesul de încărcare a început.

După ce ați terminat de încărcat se stinge dioda roșie și se va aprinde dioda verde care înseamnă că acumulatorul a fost încărcat integral.

Scoateți ștecherul încărcătorului din priză.

Scoateți acumulatorul din stația de încărcare, apăsând butonul de blocare al acumulatorului.

Atenție! În cazul în care după cuplarea încărcătorului la rețeaua electrică se aprinde dioda verde înseamnă că acumulatorul este încărcat integral. În acest caz încărcătorul nu începe procesul de încărcare.

ÎNȚREȚINEREA ȘI DEPOZITAREA PRODUSULUI

Atenție! Înainte de a începe orice activitate descrisă mai jos trebuie să decuplați unealta de la sursa de alimentare. Foarfecele alimentate de la rețeaua de curent trebuie decuplate de la priză, iar în cazul uneltelor alimentate cu acumulator trebuie decuplate acumulatorul.

După fiecare utilizare trebuie să inspecțiați starea uneltei, în special pentru a vedea dacă orificiile de ventilație nu sunt blocate.

Trebuie să verificați poziția tuturor pieselor din unealtă. Eventual înfiletați conexiunile cu șurub care joacă. Verificați tensiunea și starea lanțului. În cazul în care observați orice defecțiuni la nivelul lanțului trebuie să-l înlocuiți cu unul nou. Se interzice utilizarea uneltei cu lanț defect!

Lanțul care este prea liber poate cădea din ghidaj, ceea ce poate provoca leziuni operatorului. Lanțul trebuie, de asemenea, să fie ascuțit în mod corespunzător deoarece acest lucru necesită experiență și unelte corespunzătoare, se recomandă ca lanțul să fie efectuat într-un service specializat. Completați uleiul lipsă din rezervor. Carcasa uneltei trebuie curățată cu o lavetă moale și uscată. Carcasa trebuie curățată de resturile de lemn, ulei, lubrifiant și de alte impurități. Unealta trebuie depozitată într-o încăpere uscată, închisă, decuplată de la rețeaua electrică.

Atenție! Pe durata depozitării secătorului din acesta se poate scurge o cantitate redusă de ulei din sistemul de lubrifiere a lanțului, acesta este un fenomen normal și nu are impact asupra nivelului de ulei din rezervor și nu este un simptom de defecțiune.

Unealta trebuie depozitată în locuri umbrite, uscate și prevăzute cu ventilație corespunzătoare care nu permite condensarea vaporilor de apă. A nu se lăsa la îndemâna persoanelor străine, mai ales a copiilor. Pe durata depozitării ghidajul și lanțul trebuie protejate cu carcasa.

CARACTERÍSTICAS DEL PRODUCTO

La podadora de altura es un tipo de sierra de cadena que se utiliza para el mantenimiento de copas de los árboles. Puede cortar las ramas con un diámetro pequeño y fuera del alcance del dispositivo tradicional. Debido a la propulsión eléctrica de la podadora, el trabajo de la herramienta es mucho más silencioso que en el caso de una herramienta de combustión, también es posible operar con la podadora en el entorno de edificios. Siendo accionada por la batería la podadora permite trabajar en lugares de difícil acceso para los productos con accionamiento de la red. El funcionamiento correcto, fiable y seguro del dispositivo depende de un uso adecuado, y por ello:

Antes de operar la herramienta, lea todas las instrucciones contenidas en el manual y mantenerlo.

Por cualquier daño o lesiones causadas por el uso de la herramienta de uso indebido, falta de cumplimiento de las normas de seguridad y recomendaciones de este manual, el proveedor no se hace responsable. El uso indebido de la herramienta también provoca una pérdida de derechos de usuario a la garantía.

EQUIPAMIENTO

El producto se entrega completo, pero antes del primer uso se requiere la instalación.

Junto con la podadora se suministran cadena de corte, resguardo de la guía, batería, estación de carga y correa de sujeción. ¡Precaución! El producto con el número de catálogo: YT-82 837 no está equipado con la batería y la estación de carga.

ESPECIFICACIONES

Parámetro	Unidad de medida	Valor
Número de catálogo		YT-82836, YT-82837
Tensión nominal	[V]	18 DC
Velocidad de la cadena	[m/s]	5
Velocidad de rotación	[min ⁻¹]	2500 ± 10%
Longitud de la guía	[mm / °]	200 / 8
Longitud de corte	[mm]	165
Escala de la cadena	[mm]	9,525
Espaciamento de la cadena	[mm]	19
Tipo de la cadena		91P033
Tipo de guía de la cadena		M1430833-1041TL
Número de dientes de la rueda motriz de la cadena y la escala		6 dientes x 9,525 mm
Clase de protección eléctrica		III
Capacidad del depósito de aceite	[cm ³]	60
Peso (sin batería, guía, cadena)	[kg]	3,25
Nivel del ruido		
- L _{PA} (presión)	[dB] (A)	72,8 ± 3,0
- L _{WA} (potencia)	[dB] (A)	90,13 ± 3,0
Vibraciones (empuñadura delantera/ trasera)	[m/s ²]	0,6481 ± 1,5
Tipo de batería		Li-Ion
Capacidad de batería *	[Ah]	2
Energía de la batería	[Wh]	36
Estación de carga *		
Tensión de entrada	[V~]	220 - 240
Frecuencia de la red	[Hz]	50 / 60
Potencia nominal	[W]	60
Tensión de salida	[V]	21 DC
Corriente de salida	[A]	2,4
Tiempo de carga**	[h]	1

* sólo en los modelos equipados con batería y cargador

** el tiempo de carga es aplicable sólo a la batería con la capacidad indicada en la tabla

El valor de emisión de ruido declarado se ha medido utilizando el método de prueba estándar y puede utilizarse para comparar una herramienta con otra. El valor de emisión de ruido declarado puede utilizarse en la evaluación inicial de la exposición.

El valor de vibración total declarado se ha medido utilizando el método de prueba estándar y puede utilizarse para comparar una herramienta con otra. El valor de vibración total declarado puede utilizarse en la evaluación inicial de la exposición.

¡Atención! La emisión de vibraciones durante el funcionamiento de la herramienta puede diferir del valor declarado, dependiendo

de la forma en que se utilice la herramienta.

¡Atención! Deben especificarse medidas de seguridad para proteger al operador, que se basan en una evaluación de la exposición en condiciones reales de uso (incluidas todas las partes del ciclo de trabajo, como el tiempo en que la herramienta está apagada o inactiva y el tiempo de activación).

ADVERTENCIAS GENERALES PARA LA SEGURIDAD DE LAS HERRAMIENTAS ELÉCTRICAS

¡Atención! Lea todas las advertencias de seguridad, ilustraciones y especificaciones proporcionadas con esta herramienta eléctrica / máquina. Debido al incumplimiento pueden producirse electrocuciones, incendios o lesiones graves.

Guarde todas las advertencias e instrucciones para referencia futura.

El concepto „herramienta eléctrica / máquina” utilizado en advertencias se aplica a todas las herramientas / máquinas impulsadas eléctricamente, tanto por cable como inalámbrico.

Seguridad en el lugar de trabajo

Mantenga el lugar de trabajo bien iluminado y limpio. El desorden y la mala iluminación pueden ser causas de accidentes.

No trabaje con herramientas eléctricas / máquinas en un ambiente con un mayor riesgo de explosión, que contenga líquidos, gases o vapores inflamables. Las herramientas eléctricas / máquinas generan chispas que pueden encender el polvo o los humos.

Los niños y terceros no deberían estar autorizados a ingresar al lugar de trabajo. La pérdida de concentración puede provocar la pérdida de control.

Seguridad eléctrica

El enchufe del cable eléctrico debe coincidir con el tomacorriente. No debe modificar el enchufe de ninguna manera. No use adaptadores de enchufe con herramientas eléctricas / máquinas conectadas a tierra. Un enchufe sin modificar que se ajuste al tomacorriente reduce el riesgo de electrocución.

Evite el contacto con superficies puestas a tierra tales como tuberías, radiadores y refrigeradores. Poner a tierra el cuerpo aumenta el riesgo de electrocución.

No exponga las herramientas eléctricas / máquinas a la lluvia o la humedad. Agua y humedad que se meten en la herramienta eléctrica / máquinas aumenta el riesgo de electrocución.

No sobrecargue el cable de alimentación. No use el cable de alimentación para transportar, tirar o desenchufar el cable de alimentación de la toma de corriente. Evite el contacto del cable de alimentación con calor, aceites, bordes afilados y piezas móviles. Daños o enredos en el cable de alimentación aumentan el riesgo de electrocución.

En el caso de trabajar fuera de las habitaciones cerradas, use cables de extensión destinados a trabajar fuera de las habitaciones cerradas. El uso de un cable de extensión adaptado para uso en exteriores reduce el riesgo de descarga eléctrica. **Cuando el uso de una herramienta eléctrica / máquina en un ambiente húmedo es inevitable, se debe usar un dispositivo de corriente residual (RCD) como protección contra el voltaje de suministro.** El uso de RCD reduce el riesgo de descarga eléctrica.

Seguridad personal

Esté atento a lo que está haciendo y use el sentido común cuando utilice una herramienta eléctrica / máquina. No use una herramienta eléctrica / máquina si está cansado o bajo la influencia del alcohol, drogas o medicamentos. Incluso un momento de falta de atención mientras se trabaja puede ocasionar lesiones personales graves.

Use equipo de protección personal. Siempre use protección para los ojos. El uso de equipo de protección personal como máscaras contra el polvo, zapatos de seguridad antideslizantes, cascos y protectores auditivos reduce el riesgo de lesiones personales graves.

Evite la activación accidental del dispositivo. Asegúrese de que el interruptor eléctrico esté en la posición „apagado” antes de conectarlo a una fuente de alimentación y / o la batería, al levantar o mover la herramienta eléctrica / máquina. Mover la herramienta eléctrica / máquina con el dedo en el interruptor de encendido o encender las herramientas eléctricas / máquinas, cuando el interruptor está en la posición „encendido” puede ocasionar lesiones graves.

Antes de encender la herramienta eléctrica / máquina elimine las llaves y otros instrumentos que se han usado para ajustarlo. Una llave que queda en los elementos giratorios de la herramienta / máquina puede provocar lesiones graves.

No alcances y no te apoyes demasiado. Mantenga la actitud correcta y el equilibrio todo el tiempo. Esto permitirá un control más fácil sobre la herramienta eléctrica / máquina en caso de situaciones de trabajo inesperadas.

Vístete apropiadamente. No use ropa suelta o joyas. Mantenga su cabello y ropa lejos de las partes móviles de la herramienta eléctrica / máquina. La ropa suelta, joyas o el cabello largo pueden quedar atrapados en las piezas móviles.

Si los dispositivos están diseñados para conectar la extracción de polvo o la recolección de polvo, asegúrese de que estén conectados y utilizados correctamente. El uso de extracción de polvo reduce el riesgo de peligros de polvo.

No dejes que la experiencia adquirida por el uso frecuente de la herramienta / máquina causen descuido e ignorancia de las reglas de seguridad. La acción despreocupada puede causar lesiones graves en una fracción de segundo.

Uso y cuidado de la herramienta eléctrica / máquina

No sobrecargue la herramienta eléctrica / máquina. Use una herramienta eléctrica / máquina adecuada para su aplicación. Una herramienta eléctrica / máquina adecuada proporcionará un trabajo mejor y más seguro si se utiliza para la carga diseñada.

No use la herramienta eléctrica / máquina, si el interruptor eléctrico no habilita ni deshabilita. Una herramienta / máquina, que no se puede controlar con el interruptor de encendido es peligroso y debe repararse.

Desconecte el enchufe del tomacorriente y / o retire la batería si se puede desconectar de la herramienta eléctrica / máquina antes de ajustar, cambiar accesorios o guardar la herramienta. / máquina. Dichas medidas preventivas le permitirán evitar encender accidentalmente la herramienta eléctrica / máquina.

Mantenga la herramienta fuera del alcance de los niños, no permita que las personas que no saben cómo manejar la herramienta eléctrica / máquina o no conocen estas instrucciones utilicen una herramienta eléctrica / máquina. Las herramientas eléctricas / máquinas son peligrosas en manos de usuarios no entrenados.

Mantener herramientas eléctricas / máquinas y accesorios. Compruebe herramienta / máquina para verificar desajustes o atascos de partes móviles, daños en las piezas y cualquier otra condición que pueda afectar el funcionamiento de la herramienta eléctrica / máquina. El daño debe ser reparado antes de usar la herramienta eléctrica / máquina. Muchos accidentes son causados por herramientas mal mantenidas / máquina.

Mantenga las herramientas de corte afiladas y limpias. Las herramientas de corte correctamente mantenidas con bordes afilados son menos propensas a atascarse y son más fáciles de controlar durante el trabajo.

Use herramientas eléctricas / máquinas, accesorios y herramientas de inserción y similares de acuerdo con estas instrucciones, teniendo en cuenta el tipo y las condiciones de trabajo. El uso de herramientas para trabajos distintos a los diseñados probablemente pueda crear una situación peligrosa.

Los mangos y las superficies de agarre deben estar secos, limpios y libres de aceite y grasa. Las empuñaduras y las superficies de agarre resbaladizas no permiten un funcionamiento y monitoreo seguros de la herramienta / máquina en situaciones de peligro.

Reparos

Repare la herramienta eléctrica / máquina solo en sitios autorizados que solo utilicen piezas de repuesto originales. Esto garantizará una seguridad de funcionamiento adecuada de la herramienta eléctrica.

INSTRUCCIONES DE SEGURIDAD ADICIONALES

Mientras se trabaja con la podadora mantener todas las partes del cuerpo alejadas de la cadena. Antes de iniciar la podadora asegurarse de que la cadena sin nada sin contacto. Un momento de distracción mientras se trabaja la podadora y su ropa o partes del cuerpo pueden enredarse en la cadena.

Use gafas de seguridad y protección auditiva. También se recomienda para proteger la cabeza, manos, piernas y pies. Ropa de protección adecuada reducirá el riesgo de lesiones causadas por el contacto con los residuos o el contacto accidental con la cadena.

No opere la podadora permaneciendo en un árbol. La operación con la herramienta cuando el operador está en un árbol puede provocar lesiones.

Siempre mantener una postura correcta y operar la podadora mientras el operador está de pie sobre una superficie fija, segura y nivelada. Una superficie resbaladiza o inestable, por ejemplo, una escalera puede resultar en la pérdida del equilibrio o de la pérdida de control sobre el dispositivo.

Al cortar la rama estirada tomar precauciones de contragolpe eventual. Si se libera la tensión acumulada en las fibras de madera, la rama cortada puede golpear al operador y / o privarle de control sobre la podadora.

Tenga especial cuidado al cortar arbustos y árboles jóvenes. El material fino puede enredarse en la cadena y empujar la podadora en el sentido del operador o hacerle perder el equilibrio.

Llevar la podadora apagada y lejos del cuerpo. Al transportar o almacenar la podadora proteger siempre la guía de cadena. Sosteniendo la podadora de manera correcta, se reduce la probabilidad de contacto accidental con las partes móviles de la herramienta.

Cumplir con las instrucciones de lubricación, tensado de la cadena y cambio de accesorios. La cadena extendida de forma incorrecta o lubricada inadecuadamente puede romperse y aumenta el peligro de golpe hacia el operador.

Los mangos deben mantenerse limpios, secos y libres de grasa y aceite. Mangos aceitosos o lubricados son resbaladizos causando la pérdida de control sobre la podadora.

Cortar solamente la madera. No utilice la podadora para los trabajos a los cuales este dispositivo no es destinado. Por ejemplo, nunca cortar plástico, hormigón o materiales de construcción distintos de la madera. El uso de la podadora de cadena para los trabajos distintos de los a los cuales es destinada la herramienta podría dar lugar a una situación de emergencia.

Durante la operación, sujete la podadora con los mangos aislados debido a que la cadena puede entrar en contacto con un conductor activo, incluyendo su propio cable de alimentación en el caso de las herramientas de funcionamiento a red. El contacto con la cadena con un conductor bajo tensión puede hacer que las partes metálicas de la podadora también se activen, lo que puede provocar una descarga eléctrica y el choque al operador.

Mantener una distancia suficiente y segura de la podadora a las líneas eléctricas. El contacto con la línea de alimentación puede provocar descargas eléctricas, lesiones graves o la muerte.

Utilice equipo de protección individual o sea: protección de la cabeza, de los ojos y de oídos. Además, debe usar botas

y guantes de protección. El uso de equipo de protección individual adecuado reduce el riesgo de lesiones que pueden ocurrir durante la operación.

Causas y la prevención del fenómeno de rebote hacia el operador.

El rebote hacia el operador puede producirse cuando la punta de la guía contacte un objeto o cuando la madera cortada se atasque en la ranura de corte. En algunos casos, el contacto de su punta con el objeto puede causar una reacción violenta elevando la guía hacia arriba y hacia el operador. El atasco en la ranura de corte del borde superior de la guía puede hacerla girar rápidamente hacia el operador. Cada una de estas reacciones puede provocar la pérdida de control sobre la podadora lo que podría resultar en lesiones graves. No se debe confiar únicamente en los elementos de seguridad incorporados en la podadora. El operador de la podadora debe tomar varias medidas para prevenir accidentes y lesiones en el trabajo. El rebote hacia el operador es el resultado del mal uso y / o procedimientos o condiciones de trabajo incorrectas, y puede evitarse tomando las precauciones apropiadas que se indican a continuación:

Mantener un agarre firme de ambas manos con los pulgares y los dedos alrededor del mango de la podadora, la posición del cuerpo y de los brazos del operador debe permitirle la oposición a las fuerzas generadas durante el rebote.

Si se toman precauciones adecuadas, las fuerzas del rebote pueden ser controladas por el operador. No permitir el libre movimiento de la podadora.

Utilizar como sustitutos de la guía y de la cadena únicamente los accesorios especificados por el fabricante.

Por un sustituto incorrecto de la guía y de la cadena se puede romper la cadena y / o provocar el efecto de rebote.

Tenga en cuenta las instrucciones de afilado y mantenimiento de la cadena especificadas por el fabricante. La reducción de la profundidad de ranura de la cadena puede conducir al aumento del riesgo de fenómeno de rebote.

Se prohíbe exponer la podadora en precipitaciones y utilizarla en un ambiente de alta humedad. También está prohibido el uso de podadoras en una atmósfera con un aumento del riesgo de incendio o explosión.

Durante la operación, evitar el contacto con objetos conductores puestos a tierra y aisladas, tales como tuberías, radiadores y refrigeradores. Mientras que la podadora no está en uso, almacenarla en un lugar seco y cerrado fuera del alcance de personas no autorizadas.

Adaptar la cadena de corte a la carga. No utilice cadenas destinadas para trabajos ligeros en trabajos de una alta carga. Durante la sustitución, reparación y ajuste de la cadena de corte siempre use guantes de protección.

Al transportar la podadora, asegúrese de que la herramienta ha sido desconectada de la fuente de alimentación. Las podadoras alimentadas de la red deben estar desconectadas de la toma de corriente, las podadoras alimentadas por la batería, deben estar desconectadas de la batería. La guía de la cadena de corte debe tener una cubierta.

No llevar la podadora alimentada de la red manteniendo el cable de alimentación. No desconecte el enchufe de la toma tirando el cable.

Evitar un encendido accidental de la podadora. Al mover la podadora conectada a la red o con la batería conectada, los dedos deben mantenerse lejos del interruptor de encendido.

Siempre llevar puesta la ropa de protección individual adherente al cuerpo.

Operar la podadora siempre manteniéndola con las dos manos. Durante el funcionamiento, asegurar piezas sueltas de la madera a fin de evitar su movimiento, por ejemplo mediante la colocación sobre el burro. Evitar la madera que se corte el suelo. Evitar el tratamiento de la madera sin protección durante el corte. Cuando se trabaja, mantenga la podadora por encima del hombro. No haga funcionar la podadora mientras está de pie sobre una escalera. Adoptar en el trabajo una postura para que no haya necesidad de extender excesivamente las manos.

Mantener la cadena limpia. La cadena debe ser afilada y engrasada. Esto asegurará una operación más eficiente y más segura. La cadena puede ser afilada en un servicio especializado. Antes de cada uso, comprobar el estado de la cadena. En caso de grietas, dientes rotos o cualquier otro daño, se debe - antes de iniciar el trabajo - reemplazar la cadena con una nueva.

En caso de cualquier componentes dañados o deteriorados, interrumpir o no llevar a cabo el trabajo con la podadora. Las piezas dañadas deben ser reemplazadas antes de operar.

La podadora debe ser utilizada según lo previsto: la herramienta sólo sirve para cortar madera. Durante el funcionamiento, tenga cuidado de piezas metálicas o piedras que puedan hallarse en la madera tratada.

Utilice sólo piezas de repuesto originales. Lo contrario puede aumentar el riesgo de fracaso y provocar lesiones.

La podadora debe ser reparada sólo en los servicios autorizados por el fabricante los que ofrecen piezas de repuesto originales. Esto reducirá al mínimo el riesgo de accidentes y daños al equipo.

OPERACIÓN CON EL PRODUCTO

Preparación de la podadora para trabajar

¡Precaución! Antes de todas las actividades de montaje y de regulación desenchufe la podadora de la fuente de alimentación.

¡Desconectar la batería de la herramienta!

Antes del primer uso, monte la guía y la cadena de corte.

La instalación, por razones de seguridad debe llevarse a cabo en guantes de protección.

Afloje la perilla de bloqueo de manera que sea posible quitar todo el panel lateral.

Instalar la guía y la cadena como se muestra en la foto (II).

Asegúrese de que la cadena y la guía sean colocadas en el sentido correcto. La forma y dirección de los eslabones visibles en la carcasa y en la guía de la podadora deben corresponder a la forma y el sentido de la cadena. Si en los eslabones de la cadena hay una marca visible del sentido del movimiento de la cadena, deben moverse en el sentido indicado en la guía y en la carcasa.

Antes de estirar la cadena asegúrese de que la cadena ha entrado en la ranura de guía y los dientes de la rueda motriz. Instalar el panel lateral y apretar el botón de bloqueo. Sin embargo, a fin de no bloquear el movimiento de la guía. Estirar la cadena con una clave. Apretar la perilla de bloqueo. Compruebe la tensión de la cadena. Para ello, ponga la podadora y levántela sujetando la parte media de la cadena (III). Durante esta prueba la cadena debería alejarse por encima de la guía en el rango visible en la figura. Si la cadena se encuentra demasiado apretada o demasiado floja, aflojar el botón de bloqueo y ajustar de nuevo el grado de tensión de la cadena. El nivel de tensión de la cadena debe ser revisado cada 10 minutos de trabajo.

Proteger la guía instalada con la cadena mediante un resguardo y a continuación unir las dos partes de la podadora. Elevar la palanca de la abrazadera (IV), luego insertar la parte con el conmutador en la abrazadera de la parte con la guía. Si en la ranura de la abrazadera son visibles barras de enganche colocados en la caja de la parte con el conmutador, ello significa que se puede proteger la unión bajando la palanca de la abrazadera (IV). Asegúrese de que las dos partes de la herramienta no se desunen durante la operación.

Antes de conectar la podadora a la red eléctrica, comprobar su estado técnico. En caso de detectar cualquier daño está prohibido para conectarlo a la fuente de alimentación antes de eliminar el daño.

Reposición de aceite

¡Precaución! Antes de todas las actividades de montaje y de regulación desenchufe la podadora de la fuente de alimentación. Las podadoras alimentadas de la red deben estar desconectadas de la toma de corriente, desconectar la batería de las podadoras inalámbricas.

Para la lubricación de las podadoras y los mecanismos de cadena se debe utilizar sólo un aceite de este tipo de aplicaciones. Para la lubricación no se puede utilizar el aceite de motor usado. No cumple con sus tareas lo que puede conducir a daños en el mecanismo de la podadora.

Asegúrese de que el recipiente hay un aceite lubricante. Poner la podadora sobre una superficie horizontal, verificar el indicador de control de aceite. El nivel de aceite no puede ser inferior a la indicación de una cantidad mínima. Si no hay tal índice, el nivel de referencia debería es el borde inferior del indicador de nivel de aceite.

Está prohibido el uso de la podadora sin aceite en el depósito. Se puede dañar la cadena, la guía y los mecanismos del dispositivo. Se recomienda iniciar la herramienta y trabajar con ella por lo menos 3 metros del lugar de llenado de aceite. La reposición de aceite debe colocarse lejos de fuentes de calor y el fuego.

Con el fin de complementar el aceite, desenroscar el tapón del depósito de aceite, vierta el aceite en recipiente de manera que el nivel de aceite esté al ras con el indicador que indica el nivel máximo de aceite o el borde superior de la varilla de nivel de aceite, entonces apretar firmemente el tapón del depósito. En el caso de derrame de aceite límpielo con cuidado antes de conectar la podadora al poder.

Ajustes de la herramienta

El ajuste de la longitud de la herramienta es posible después de tirar de la palanca de bloqueo (VI) y luego ajustar la longitud de la herramienta y apretar la palanca de bloqueo. Es posible ajustar la longitud de la herramienta en la zona entre los limitadores del movimiento.

Detrás de la empuñadura delantera se halla la abrazadera que facilita la fijación de la correa de sujeción. El gancho de la correa de sujeción debe estar unido a la abrazadera (VII) de manera que el bloqueo del gancho proteja la herramienta en caso de una posible liberación durante el trabajo. El operador debe llevar la correa de manera que se apoye sobre uno de los hombros y a continuación envuelva de forma oblicua el pecho del operador, lo que permite el acoplamiento de la herramienta a la altura de la cadera (VIII)..

Preparativos del lugar de operación

Antes de iniciar el corte con la podadora hay que preparar el lugar de trabajo a fin de minimizar el riesgo de amenazas que acompañan las operaciones con la podadora. Asegúrese de que el lugar de trabajo haya sólo las personas autorizadas.

El lugar de trabajo debe proporcionar una buena visibilidad, así hay que tomar precauciones cuando se trabaja en terrenos difíciles, por ejemplo en un terreno inclinado.

No empiece a trabajar durante precipitaciones y en el caso de alta humedad, como por ejemplo la niebla.

Póngase ropa de protección y equipo de protección individual.

Evitar el corte de los cables, árboles jóvenes y vigas de madera.

Hay que tener en cuenta que las ramas cortadas que caen pueden rebotar de otras ramas o bloquearse entre otras ramas.

El operador debe prepararse la ruta de escape en caso de peligro de caída de ramas. La ruta de escape debe estar libre de obstrucciones durante la operación con la herramienta. Si durante el trabajo la ruta de escape aparecen obstáculos, deben ser removidos antes de seguir trabajando.

Conexión de la podadora a la fuente de alimentación (IX)

Empuje la batería en los contactos del enchufe sus conexiones frente al interior de la podadora y hacia arriba hasta la activación de los pestillos de la batería. Asegúrese de que la batería no se eleve durante el funcionamiento.

Desconectar la batería, presionando los dos pestillos y luego extraer la batería de la caja de la herramienta.

Iniciando la podadora (X)

Retire la tapa de la guía y de la cadena.

Agarre la podadora con dos manos: una mano por el mango delantero, la otra - por el mango trasero.

Asegúrese de que la guía y la cadena no estén en contacto con cualquier objeto y superficie

Pulse con el pulgar el botón de bloqueo del interruptor situado en la empuñadura.

Pulsar el interruptor y mantenerlo en esta posición. El botón de bloqueo puede ser liberado.

Antes de iniciar el corte de espera hasta que el motor alcance giros completos y asegúrese de que la cadena se mueva suavemente a lo largo de la guía. Al escuchar ruidos sospechosos o sentir las vibraciones, apague inmediatamente la podadora soltando el interruptor.

El apagado de la herramienta se realiza mediante la liberación de la presión en el interruptor.

Después de parar la cadena, el dispositivo debe estar desconectado de la red y pasado a realizar operaciones de mantenimiento.

Operando con la podadora

Las personas que tengan la intención de trabajar con la podadora por primera vez, deben, antes de comenzar los trabajos, buscar asesoramiento sobre el funcionamiento y la seguridad desde un operador cualificado de este dispositivo.

Durante el funcionamiento, siga la seguridad básica. También hay que tomar en consideración la posibilidad de rebote de la podadora hacia el operador. La herramienta puede rebotar hacia el personal cuando la cadena de la herramienta se enfrenta a la resistencia.

Para minimizar este riesgo:

Se debe prestar la atención particular a la ubicación de la parte superior de la guía durante el corte. No corte la parte superior del cuadrante superior de la guía (XI).

Se debe cortar sólo mediante la cadena que se desliza a lo largo de la parte inferior de la guía. Cortar la madera con la podadora ya encendida. Nunca arrancar la herramienta después de aplicarla a la madera tratada. No ponerse de pie en el plano de corte. Esto reducirá el riesgo de lesiones en caso del rebote de la podadora (XII).

Siempre, durante la operación, sujete la herramienta con las dos manos.

Asegúrese de que la cadena sea siempre afilada y tensada correctamente.

Al trocear ramas y galos, no se puede hacerlo junto al tronco, pero a una distancia de unos 15 cm desde el tronco.

Realice dos muescas a una profundidad igual a 1/3 del diámetro de la rama a unos 8 cm de distancia. Una muesca en la parte inferior, la siguiente en la parte superior. A continuación, cortar la rama justo al lado del tronco hasta una profundidad igual a 1/3 del diámetro de la rama. Terminar el corte cortando la rama justo al lado del tronco de la parte superior. No corte las ramas por el corte desde la parte inferior (XIII).

En el caso de atasco de la podadora durante el corte del tronco, nunca dejar la herramienta con el motor en marcha en esta posición. Apagar el motor del dispositivo, desconectarla de la fuente de alimentación y con ayuda de cuñas extraer la podadora del tronco.

Está prohibido el uso de la podadora para formar setos o cizallar arbustos.

No toque la herramienta a la tierra y evitar que se ensucie en el suelo.

Instrucciones de seguridad para la carga de la batería

¡Atención! Antes de comenzar la carga, asegúrese que el armazón del cargador, el cable y la clavija no estén rotos y estropeados. ¡Se prohíbe usar la base de carga o cargadores defectuosos o estropeados! Para la carga la batería se deben usar únicamente la base de carga y el cargador suministrados. Uso de otro cargador puede ser causa de incendio o estropear la herramienta. La batería puede ser cargada únicamente en interiores cerrados, secos y protegidos ante acceso de personas no autorizadas, especialmente niños. ¡No se debe usar la base de carga y el cargador sin una supervisión constante de un adulto! Si es necesario salir del cuarto donde se está realizando la carga, es menester desconectar el cargador de la red eléctrica, sacando el cargador del enchufe de la red eléctrica. ¡En el caso de que del cargador sale humo o el cargador emite un olor sospechoso, etc. es menester inmediatamente sacar la clavija del cargador del enchufe de la red eléctrica!

El destornillador/taladro se suministra con la batería descargada, y por lo tanto antes de comenzar el trabajo es menester cargarla de acuerdo con el procedimiento que se indica a continuación, usando el cargador y la base de carga suministrados. Las baterías de iones de litio Li-ION no muestran el "efecto de memoria", lo cual permite cargarlas en cualquier momento de la fuerza. Se recomienda sin embargo descargar la batería durante trabajo normal, y después cargarla completamente. Si debido al carácter del trabajo no es posible hacerlo cada vez, entonces es menester hacerlo al menos cada determinado número de ciclos de trabajo.

¡Bajo ninguna circunstancia no se debe descargar la batería uniendo los electrodos, ya que esto causará daños irreparables! No se debe tampoco revisar el nivel de carga de la batería uniendo los electrodos para ver el chisporroteo.

Almacenamiento de la batería

Para prolongar la vida de la batería, es menester almacenarla en condiciones adecuadas. La batería aguanta unos 500 ciclos

de „carga - descarga“. La batería debe almacenarse dentro del rango de temperaturas entre 0 y 30°C, y en la humedad relativa del aire de 50%. Para almacenar la batería por un tiempo prolongado, es menester cargarla hasta un 70% de su capacidad. En el caso de almacenamiento largo, es menester cargar la batería una vez al año. No se debe permitir que la batería se descargue excesivamente, pues esto reducirá su vida y puede ser causa de daños irreversibles.

Durante almacenamiento, la batería se estará descargando gradualmente debido a la conductancia de dispersión. El proceso de descarga automática depende de la temperatura de almacenamiento. Mientras más alta la temperatura, más rápida la descarga. En el caso de almacenamiento incorrecto de la batería, existe la posibilidad de fuga de electrolito. En el caso de fuga, es menester asegurarlo con una sustancia neutralizadora. En el caso de contacto de electrolito con los ojos, es menester enjuagarlos abundantemente con agua, y después inmediatamente buscar ayuda médica. **Se prohíbe usar la herramienta con la batería dañada.**

En el caso de que la batería se desgaste completamente, es menester enviarla a un punto especializado en tratamiento de desechos de este tipo.

Transporte de las baterías

Las baterías de iones de litio son tratados, según regulaciones legales, como materiales peligrosos. El usuario de la herramienta puede transportar la herramienta con la batería o sólo las baterías por tierra y entonces no deben cumplirse ningunas condiciones adicionales. En el caso de encargar el transporte a terceros (por ejemplo, envió a través de mensajería), es menester actuar de acuerdo con reglamentos que regulen el transporte de materiales peligrosos. Antes del envío, es menester comunicarse con una persona adecuadamente calificada.

Se prohíbe transportar baterías estropeadas. Para el transporte la batería debe sacarse de la herramienta, y los contactos expuestos deben protegerse, por ejemplo con cinta de aislamiento eléctrico. La batería debe ser asegurada en el empaque de tal manera que no se desplace dentro del empaque durante el transporte. También es menester seguir reglamentos nacionales para materiales peligrosos.

Cargar la batería

¡Precaución! Antes de la carga, desconecte la fuente de alimentación de la estación de carga tirando del enchufe de la toma eléctrica. Asimismo limpiar la batería y sus terminales de suciedades y polvo con un paño suave y seco.

La batería tiene un indicador de carga incorporado. Al pulsar el botón se iluminará el LED (XIV), el, la batería más más cargada. Si tras pulsar el botón, el LED no se ilumina, la está batería descargada.

Desconectar la batería de la herramienta.

Insertar la batería en la toma de cargador (XIV).

Enchufar el cargador en una toma eléctrica.

Se iluminará la luz roja significando el inicio del proceso de carga.

Después de la carga, el LED rojo se apagará y se encenderá el LED verde, indicando que la batería está completamente cargada.

Desconectar el adaptador de CA de la toma eléctrica.

Extender la batería de la estación de carga, presionando el pestillo de la batería.

¡Precaución! Si el cargador está conectado a la red eléctrica el LED verde indica una batería completamente cargada. En este caso, el cargador no inicia la carga.

MANTENIMIENTO Y ALMACENAMIENTO DEL PRODUCTO

¡Precaución! Antes de iniciar cualquier actividad descrita a continuación desenchufe la herramienta de la fuente de alimentación. Las herramientas alimentadas de la red deben estar desconectadas de la toma de corriente, desconectar la batería de las herramientas inalámbricas. Después de cada uso, examine la herramienta con un especial enfoque a la permeabilidad de los respiraderos.

Compruebe la disposición de todos los elementos de la herramienta. Apriétense por tornillos cualquier conexiones sueltas. Controlar la tensión y la condición de la cadena. En caso de cualquier daño, la cadena debe ser reemplazado. No utilice nunca la herramienta con una cadena dañada!

Una cadena demasiado suelta puede caer fuera de la guía, lo que podría causar lesiones al operador. La cadena también debe estar correctamente afilada: ya que requiere una experiencia adecuada y las herramientas, se recomienda que el afilado sea realizado por una empresa de apoyo técnico especializada.

El operador debe reponer aceite en el depósito. La carcasa de la herramienta debe limpiarse con un paño suave y seco. La carcasa debe estar limpia de restos de madera, aceite, grasa y otros contaminantes. La herramienta se debe almacenar en una habitación cerrada y seca, desconectado de la red eléctrica.

¡Precaución! Durante el almacenamiento, de la herramienta puede emerger una pequeña cantidad de aceite del sistema de lubricación de la cadena: esto es normal y no afecta el nivel de aceite en el depósito y no es un síntoma de daño.

La podadora se debe almacenarse en lugares sombreados, secos y equipado con ventilación adecuada para evitar la condensación del vapor. El área de almacenamiento debe ser inaccesibles a personas no autorizadas, especialmente a los niños. Durante el almacenamiento, todo el tiempo, la cadena y la guía deben estar protegidas por una cubierta.

CARACTERISTIQUE DU PRODUIT

La scie électrique sur portée est un type de machine-outil à bois qui sert à soigner la couronne des arbres. Elle permet la coupe des branches d'un diamètre moyen dans les lieux inaccessibles à une scie traditionnelle. Vu sa propulsion électrique, son travail est moins bruyant que celui d'un dispositif combustible également sur un terrain construit. Grâce à son alimentation à batterie, la scie électrique permet les travaux dans les lieux inaccessibles aux produits alimentés du réseau. Un travail correcte, sans faille et en sécurité dépend d'une bonne exploitation. C'est pourquoi

Avant de procéder au travail il faut lire toute la notice et la garder

Le fournisseur n'est pas responsable des dégâts créés suite au non respect des prescriptions de sécurité et celles de la présente notice. L'utilisation de l'appareil non conforme à son utilisation entraîne la perte de la garantie ainsi que la garantie des vices.

EQUIPEMENT

Le produit est livré complet mais avant la première utilisation il faut procéder au montage.

On livre également le guidage de la chaîne, la chaîne coupante, la protection de guidage, la batterie, le poste chargeur et le couroi de portée.

Attention ! Le produit de numéro catalogue: YT-82837 n'a pas été équipé en batterie et la station de chargement

PARAMETRES TECHNIQUES

Paramètre	Unité de mesure	Valeur
Numéro de catalogue		YT-82836, YT-82837
Tension du réseau	[V]	18 DC
Vitesse de déplacement de la chaîne	[m/s]	5
Vitesse nominale	[min ⁻¹]	2500 ± 10%
Longueur de guidage	[mm / °]	200 / 8
Longueur de coupe	[mm]	165
Echelle de chaîne	[mm]	9,525
Epatement de chaîne	[mm]	19
Type de chaîne		91P033
Type de guidage de chaîne		M1430833-1041TL
Nombre de dent de chaîne de propulsion et échelle		6 dents x 9,525 mm
Classe de protection électrique		III
Capacité de récipient huile	[cm ³]	60
Masse (sans batterie, guidage et chaîne)	[kg]	3,25
Niveau de bruit		
- L _{wa} (pression)	[dB] (A)	72,8 ± 3,0
- L _{wa} (puissance)	[dB] (A)	90,13 ± 3,0
Fréquence (prise postérieure / prise antérieur)	[m/s ²]	0,6481 ± 1,5
Type de batterie		Li-ion
Puissance de batterie*	[Ah]	2
Energie de batterie	[Wh]	36
Poste chargeur		
Tension d'entrée	[V~]	220 - 240
Fréquence réseau	[Hz]	50 / 60
Puissance nominale	[W]	60
Tension de sortie	[V]	21 DC
Courant d'entrée	[A]	2,4
Temps de chargement	[h]	1

* seulement dans les modèles équipés en batterie et chargeur

**temps de chargement mentionnés ne concerne que la batterie de la capacité mentionnée dans le tableau

La valeur d'émission sonore déclarée a été mesurée à l'aide d'une méthode d'essai standard et peut être utilisée pour comparer un outil avec un autre. La valeur d'émission sonore déclarée peut être utilisée dans l'évaluation initiale de l'exposition.

Le niveau de vibration total déclaré a été mesuré selon la méthode d'essai standard et peut être utilisé pour comparer les outils entre eux. Le niveau de vibration total déclaré peut être utilisé pour l'évaluation initiale de l'exposition.

Attention ! L'émission des vibrations pendant le fonctionnement de l'outil peut différer de la valeur déclarée, en fonction de la manière dont l'outil est utilisé.

Attention ! Les mesures de sécurité pour la protection de l'opérateur, basées sur une évaluation de l'exposition dans les conditions réelles d'utilisation (comprenant toutes les parties du cycle d'utilisation, comme la durée pendant laquelle l'outil est à l'arrêt ou lorsqu'il fonctionne au ralenti et la durée de mise en régime), doivent être spécifiées.

MISES EN GARDE GÉNÉRALES DE SÉCURITÉ PUISSANCE

Attention! Assurez-vous de lire toutes les consignes de sécurité, illustrations et spécifications fournies avec cet outil de puissance /machine. Le non-respect pourrait donc conduire à un choc électrique, un incendie ou des blessures graves.

Conservez tous les avertissements et les instructions pour référence ultérieure.

Le terme « Pouvoir / Machine » Utilisé dans les avertissements se rapporte à tous les outils /machines mues par la force et sans fil.

La sécurité au travail

La zone de travail bien éclairé et propre. Le désordre et un mauvais éclairage peuvent être des causes d'accidents.

Ne pas utiliser des outils électriques /machines dans un environnement à un risque accru d'explosion, contenant des liquides inflammables, de gaz ou de vapeurs. Puissance /Machine Ils génèrent des étincelles qui peuvent enflammer les poussières ou fumées.

Ne laissez pas les enfants ou d'autres personnes au lieu de travail. La perte de concentration peut entraîner une perte de contrôle.

Sécurité électrique

Brancher le cordon électrique doit correspondre à la prise de courant. Ne pas modifier la fiche de quelque façon. Ne pas utiliser de fiches d'adaptateur avec des outils électriques mis à la terre /machines. bouchon non modifié qui correspond à la prise réduit le risque de choc électrique.

Éviter tout contact avec des surfaces mises à la terre telles que les tuyaux, les radiateurs et les refroidisseurs. Mise à la terre du corps augmente le risque de choc électrique.

Ne pas exposer les outils électriques /machines au contact de l'humidité ou la pluie. L'eau et l'humidité qui pénètre à l'intérieur puissance /Machine augmente le risque de choc électrique.

Ne surchargez pas le cordon d'alimentation. Ne pas utiliser le câble d'alimentation pour porter, tirer ou de débrancher la prise de courant de la prise murale. Evitez que le cordon à la chaleur, l'huile, des arêtes vives et des pièces mobiles. Confusion ou endommager le cordon d'alimentation augmente le risque de choc électrique.

Si vous travaillez à l'extérieur, utilisez une rallonge destinée à une utilisation en extérieur. L'utilisation d'un cordon adapté à une utilisation en extérieur réduit le risque de choc électrique.

Dans le cas où l'utilisation d'outils électriques /machines dans un environnement humide est inévitable en tant que protection contre la tension d'alimentation doit être utilisée dispositif de courant résiduel (RCD). L'utilisation réduit le risque de RCD manilles électrocutions.

sécurité personnelle

Restez vigilant, regardez ce que vous faites preuve de bon sens lors de l'utilisation d'un outil électrique /machine. Ne pas utiliser les outils électriques /machine alors que vous êtes fatigué ou sous l'influence de l'alcool, de drogues ou de médicaments. Un moment d'inattention pendant l'utilisation peut entraîner des blessures graves.

Utiliser un équipement de protection individuelle. Toujours porter des lunettes de protection. L'utilisation d'équipements de protection individuelle, comme un masque anti-poussière, chaussures de sécurité antidérapantes, casques et protections auditives réduire le risque de blessures graves.

Éviter toute manipulation accidentelle. Assurez-vous que l'interrupteur électrique est en position « off » avant de se connecter au pouvoir /machine ou de la batterie, ramasser ou transporter l'outil. Passation de pouvoir /Machine avec un doigt sur l'interrupteur ou de la puissance d'excitation /machine Lorsque l'interrupteur est en position « marche » peut entraîner des blessures graves.

Avant de mettre le pouvoir /machine Retirez toutes les clés et autres outils qui ont été utilisés pour son réglage. Touche gauche sur les éléments rotatifs des outils /machine peut entraîner des blessures graves.

Ne pas atteindre et penchez trop loin. Maintenir une bonne posture et de l'équilibre en tout temps. Cela permettra de faciliter le contrôle de prise de l'outil de puissance /machine en cas de situations imprévues pendant le fonctionnement.

Habiller en conséquence. Ne portez pas de vêtements plus souples ou des bijoux. Gardez vos cheveux et vêtements loin des pièces mobiles de l'outil /machine. Des vêtements amples, des bijoux ou des cheveux longs peuvent être pris dans les pièces mobiles.

Si les dispositifs sont conçus pour connecter l'extraction de la poussière ou l'accumulation de poussière, assurez-vous qu'ils sont connectés et correctement utilisés. L'utilisation de l'extraction de poussière réduit les risques de dangers dus aux poussières.

Ne laissez pas l'expérience acquise lors de l'utilisation fréquente d'un outil /machine conduit à la négligence et en ignorant les règles de sécurité. Opération négligente peut causer des blessures graves dans une fraction de seconde.

Utilisation et entretien de l'outil de puissance /machine

Ne surchargez pas le pouvoir /machine. Utiliser des outils électriques /machine pertinentes pour l'application sélectionnée. outil électrique approprié /machine fournir un meilleur et plus sûr le travail si elle est utilisée pour la charge prévue.

Ne pas utiliser les outils électriques /machine. Si un interrupteur électrique ne permet pas l'inclusion et l'exclusion. Outil /Machine ce qui ne peut être contrôlé à l'aide du bouton d'alimentation est dangereux et doit être réparé.

Déconnecter la fiche de la prise murale et / ou retirer la batterie, si elle est détachable de l'outil motorisé /machine avant d'ajuster, de changer les accessoires ou de ranger l'outil /machine. De telles mesures préventives permettront d'éviter une puissance de démarrage accidentelle /machine.

outil de magasin hors de portée des enfants, ne laissez pas les gens qui ne connaissent pas le pouvoir d'exploitation / machine ou ces instructions pour utiliser l'outil de puissance /machine. puissance /Machine Ils sont dangereux entre les mains des utilisateurs non formés.

Maintenir les outils électriques /machine et accessoires. outil de vérification /machine pour les confitures mésapparements ou des pièces mobiles, les pièces endommagées et d'autres conditions qui peuvent affecter le fonctionnement de puissance /machine. Les dommages doivent être réparés avant d'utiliser les outils électriques /machine. De nombreux accidents sont causés par des outils maintenus inappropriés /machine.

Maintenez vos outils affûtés et propres. Des outils correctement entretenus avec des arêtes vives est moins sujette au brouillage et il est plus facile à contrôler pendant le fonctionnement.

Utiliser des outils électriques /machine, Accessoires et outils insérés, etc. conformément à ces instructions, en tenant compte du type et des conditions de travail. L'utilisation d'outils pour le travail différent de celui qui a été conçu, peut entraîner une situation dangereuse.

La poignée et les surfaces de préhension, maintenir propre, sec et exempt d'huile et de graisse. poignées glissantes et surfaces de préhension ne permettent pas les outils commande et de contrôle en toute sécurité /machine dans des situations dangereuses.

Réparation

Réparation d'outils électriques /machine ne bénéficient des facilités, en utilisant uniquement des pièces de rechange d'origine. Cela permettra d'assurer la sécurité de l'outil approprié.

NOTICES SUPPLEMENTAIRES DE SECURITE

Pendant le travail du scie électrique il faut se porter loin de la chaîne. Avant sa mise en marche il faut s'assurer que la chaîne ne touche à rien. Un seul moment d'inattention peut entraîner le tissage de vêtement ou une partie du corps en chaîne de scie électrique. Utiliser les lunettes de protection et de l'ouï. On recommande également la protection de la tête, mains, jambes et pieds. Le vêtement de protection approprié diminue le risque des blessures suite au contacte avec les déchets et un contacte hasardeux avec la chaîne .

Ne pas travailler avec la scie électrique sur l'arbre. Un tel travail peut entraîner les blessures.

Maintenir toujours une attitude appropriée et travailler sur une surface plate, dure et sûre. Une surface glissante est instable.

L'échelle peut, par exemple, entraîner le déséquilibre ou la perte du contrôle de l'appareil.

Au cours de coupe d'une branche tendue il faut faire attention au rebondissement. Dans la cas de diminution de contrainte accumulée dans les fibres du bois, la branche peut heurter l'opérateur et/ou priver du contrôle de l'appareil.

Garder une attention particulière au cours de coupe des buissons et jeunes arbres. Un long matériel peut entraîner la chaîne vers soi et pousser la scie électrique vers l'opérateur en le déséquilibrant.

Porter la scie loin du corps, toujours déconnectée. Au cours du transport ou maintenance de la scie électrique il faut toujours utiliser la protection du guidage chaîne . Une tenue correcte de scie électrique diminue la probabilité d'un contact hasardeux avec les parties mobiles de la scie électrique.

Respecter la consigne concernant le graissage, la tension de chaîne et l'échange des accessoires. Une chaîne mal tendue ou mal graissée peut se casser ou augmenter la chance de rebondissement vers l'opérateur.

Les prises doivent être maintenues au sec, être propres et libres de graissage et l'huile. Les prises tâchées de graissage ou glissantes entraînent la perte du contrôle de la scie électrique.

Ne couper que le bois. Ne pas utiliser la scie électrique au travail auquel il n'est pas destiné. Couper seulement le bois. Par exemple ne pas couper le plastic, béton ou autre matériel de construction. L'utilisation de la scie électrique à autres travaux que ceux auxquels elle est destinée peut entraîner des situations dangereuses.

Au cours du travail, tenir la scie électrique par les prises isolées parce que la chaîne peut toucher le câble sous tension y compris son propre câble d'alimentation dans le cas des machines-outil alimentés par réseau. La chaîne touchant le câble sous tension peut entraîner la situation où les parties en métal de la scie électrique se trouvent également sous tension et entraînent la commutation électrique de l'opérateur.

Tenir la scie électrique dans une distance appropriée des lignes électriques. Le contacte avec la ligne électrique peut entraîner la commutation électrique soit les blessures ou même la mort.

Utiliser les moyens de protections personnelles comme protection de la tête, les yeux, et l'ouï. Il faut également utiliser les chaussures et les gants de protection. L'application des moyens de protection appropriée et de la protection personnelle diminuent le risque des blessures qui peuvent avoir lieu au cours de travail.

Causes et prévention du risque de rebondissement vers l'opérateur

Le rebondissement peut avoir lieu quand l'embout du guidage touche un produit léger ou quand le bois coupé bloque la scie électrique. Dans certains cas, le contact de l'embout du guidage peut entraîner une violente réaction qui fait sauter le guidage vers le haut et vers l'opérateur. Le blocage dans le trait du bord inférieure peut brusquement diriger le guidage vers l'opérateur. Chacune de ces réactions peut entraîner la perte du contrôle sur la scie électrique. Cela provoque de graves blessures. Il ne faut pas compter uniquement sur les éléments de sécurité incorporés en scie électrique. L'opérateur doit entreprendre les démarches permettant d'éviter les accidents et les blessures au cours du travail.

Le rebondissement vers l'opérateur est un résultat d'une mauvaise utilisation et/ou procédures incorrectes soit conditions de services. On peut les éviter par la prise des mesures appropriées de sécurité mentionnées ci-dessous.

Tenir bien la prise par deux mains avec les pouces en l'embrassant la prise de la scie électrique. La position du corps et des bras devra permettre l'opposition aux forces créées au cours de rebondissement. Si les moyens de précaution entrepris sont adaptés, les forces de rebondissement peuvent être contrôlées par l'opérateur. Ne pas permettre le mouvement libre de la scie électrique.

N'utiliser que les pièces de remplacement de guidage et chaîne mentionnées par le fabricant. Une mauvaise pièce de remplacement de guidage et de chaîne peut entraîner la cassure de chaîne ou le rebondissement.

Respecter les consignes concernant l'aiguisement et la maintenance de la chaîne, mentionnées par le fabricant. La diminution de la profondeur de rainure de guidage de chaîne peut augmenter la probabilité de rebondissement.

Il est interdit d'exposer la scie électriques aux pluies atmosphériques et d'utiliser dans l'atmosphère d'une humidité augmentée. Il est également interdit d'utiliser la scie dans les conditions de risque de l'incendie ou l'explosion.

Il faut également éviter, au cours de travail, le contact avec les objets mis à terre, non isolés comme les tuyaux, les radiateurs ou les refroidisseurs. Pendant que la scie n'est pas utilisée il faut la garder dans un endroit sec et clos, sans accès aux personnes tierces.

Il faut utiliser la chaîne de coupage adaptée à une charge donnée. Ne pas utiliser les chaînes destinées au travail léger pour le travail à grandes charges.

Il faut toujours mettre les gants de protection pour l'échange, la réparation ou le réglage de la chaîne de coupage.

Il faut s'assurer que la scie électrique est débranchée au cours du transport. Les scies électriques alimentées par réseau doivent être déconnectées des prises. Il faut déconnecter la batterie de chaque scie électrique alimentée par batterie. Il faut mettre la protection sur le guidage de chaîne coupante.

Ne pas porter la scie électrique en la tenant par le câble d'alimentation. Ne pas déconnecter la prise en la tirant par le câble d'alimentation.

Il faut éviter la connexion hasardeuse de la scie électrique. Dans le cas de porter la scie électrique connectée au réseau ou avec la batterie connectée il faut tenir les doigts loin de bouton d'alimentation.

Il faut toujours mettre les vêtements de protection collants.

Travailler avec la scie électrique en la tenant par deux mains. Au cours de travail il faut sécuriser les petits morceaux de bois afin de les immobiliser par exemple par leur mise en chevalet.

Il faut éviter la coupe du bois posé par terre. Éviter le traitement du bois non sécurisé contre le déplacement au cours de coupe.

Ne pas tenir les poignées de la scie électrique au-dessus des bras. Ne pas travailler sur l'échelle. Adapter une bonne position pour ne pas devoir étendre la main au maximum.

Maintenir la chaîne en propreté. La chaîne doit être aiguisée et engraisée. Cela rend le travail plus efficace et plus sûr.

La chaîne peut être aiguisée auprès des services spécialisés. Avant chaque utilisation il faut vérifier l'état de la chaîne. Dans le cas des fissures, les dents cassées ou autres dommages, avant le travail, il faut échanger la chaîne.

Dans le cas de constater des défauts quelconques ou des éléments cassés de scie il faut arrêter le travail soit ne pas entreprendre la travail. Des éléments endommagés doivent être échangés avant le début de travail.

La scie électrique doit être utilisée conformément à sa destination. L'appareil ne sert qu'à couper le bois. Au cours de travail il faut faire attention aux éléments en métal ou en pierre qui peuvent se trouver dans le bois traité.

Il ne faut utiliser que les pièces d'échange originales. L'utilisation d'autres pièces peut augmenter le risque des pannes et provoquer les blessures.

La scie électrique doit être réparée seulement dans les points autorisés du fabricant.

Utiliser seulement les pièces d'échanges originales. Cela diminuera le risque des accidents et des pannes.

SERVICE

Préparation de scie électrique au travail

Attention ! Avant chaque travail de montage et réglage il faut déconnecter la scie électrique de l'alimentation. Démontez la batterie de la prise de l'appareil !

Avant la première utilisation il faut monter le guidage et la chaîne coupante.

Le montage, vu les aspects de la sécurité, doit être mené au gants de protection.

Dévisser le bouton de blocage afin de pouvoir démonter tout le panel latéral.

Démonter le guidage et la chaîne de façon montrée sur la photo (II)

S'assurer que la chaîne et le guidage sont bien placés. La forme et la direction visibles sur le boîtier devra correspondre à la direction de la chaîne visible sur les tronçons sous forme des flèches. Si sur les tronçons de chaîne, le guidage et le boîtier

direction de chaîne est indiquée il faut garder le sens.

Pour l'instant il ne faut pas encore tendre la chaîne mais s'assurer d'abord que la chaîne est bien placée dans la fissure de guidon et sur les dents de la roue de transmission. Monter le panel latéral et visser le bouton de blocage. Il faut le faire de façon à ne pas bloquer la possibilité de mouvement de guidage. Étirer la chaîne à l'aide de clé. Visser le sélecteur rotatif de blocage. Vérifier l'étirement de la chaîne. Pour le faire il faut mettre la scie électrique et la soulever en la tenant par la partie médiane de la chaîne (III). Pendant un tel essai, la chaîne tenue devra se soulever au dessus du guidage comme indiqué sur la photo. Si la chaîne est étirée trop fortement ou trop faiblement il faut larguer un peu le bouton de blocage et le mettre de nouveau au degré de l'étirement de la chaîne.

L'état de l'étirement de la chaîne devra être vérifié toutes les 10 minutes du travail.

Protéger le guidage avec la chaîne montée à l'aide de protection et ensuite lier les deux parties de la scie électrique.

Soulever le levier de collier (IV) et mettre ensuite la partie avec le bouton au collier de guidage. Si dans les fissures de collier sont visibles les prises de collier (IV) il faut s'assurer que les parties de la scie électrique ne se déconnectent pas au cours de travail.

Avant la mise de scie électrique à l'alimentation il faut vérifier son état technique. Dans le cas des défauts quelconques il est interdit de mettre la scie électrique à l'alimentation avant de supprimer le défaut.

Remplissage de l'huile

Attention ! Avant toute activité de montage et réglage il faut déconnecter la scie électrique. Dans le cas des machine-outil alimentés par réseau il faut les déconnecter de la prise et dans le cas de ceux alimentés par les batteries il faut déconnecter la batterie. Afin de graisser la chaîne et les mécanismes de la scie électriques il faut utiliser seulement l'huile destinée à une telle application. Il n'est pas permis d'utiliser l'ancienne huile de véhicule afin de procéder au graissage. Il n'est pas adéquat et il peut entraîner les défauts du mécanisme de la scie électrique.

S'assurer que le récipient contient de l'huile de graissage. Mettre la scie électrique sur une surface plate et vérifier l'indice de l'huile; le niveau de l'huile ne peut pas être inférieur que son indication minimum. Dans le cas où il n'y ait pas de telle indication il faut se référer au bord inférieur de l'indice de la quantité de l'huile.

Il est interdit d'utiliser la scie électrique sans récipient rempli de l'huile. Cela peut entraîner le défaut de la chaîne, du guidage et du mécanisme de la scie électrique. Il est recommandé de mettre en marche la scie électrique et travailler avec au moins à 3 mètres de lieu de remplissage de l'huile. Le remplissage de l'huile doit être effectué loin des sources du feu et chaleur.

Afin de compléter le niveau de l'huile il faut dévisser le bouchon de récipient de l'huile de façon à ce que le niveau de l'huile soit égale à l'indice du niveau maximum de l'huile ou le bord supérieur de l'indice du niveau de l'huile. Ensuite, visser bien le bouchon de récipient. Dans le cas de versement de l'huile il faut bien essuyer ses restes avant de la mise de la scie électrique à l'alimentation.

Activité de réglage

Le réglage de la longueur de l'appareil est possible après l'étirement de levier de blocage (IV) et le réglage de la longueur de l'appareil et le serrage de levier. Il est possible de régler en continu la longueur de l'appareil entre les limiteurs de course.

Derrière la prise antérieure se trouve le collier. Il permet de fixer la courroie; la deuxième prise se trouve sur le boîtier à côté de l'extincteur/

Le courroie doit être fixé à u collier et prise (VII) afin que le blocage sécurise l'appareil contre le détachement au cours de travail.

Le courroie doit être fixé de façon à ce qu'il s'appuie sur une des épaules et qu'il passe ensuite autour de la cage thoracique de l'opérateur en permettant l'attache de l'appareil à la hauteur de la hanche. (VIII).

Préparation du lieu de travail

Avant de procéder au travail avec la scie électrique il faut bien préparer le lieu du travail afin de minimaliser les risques associés au travail. Il faut s'assurer qu'au lieu de travail il n'y aura que les personnes autorisées. Le lieu du travail doit permettre une bonne visibilité. C'est pourquoi il faut être très prudent au cours de travail dans des conditions difficiles par exemple sur les pentes.

Il est interdit de commencer le travail au cours des pluies et une grande humidité de l'air par exemple le brouillard.

Il faut mettre les vêtements de protection et les moyens de protection personnelle.

Éviter de couper les fils, les jeunes arbres et les poutres en bois.

Il faut prendre en considération le fait que les branches en tombant peuvent rebondir ou se bloquer entre autres branches. La voie de secours libre, non encombrée doit être préparée également au cours de travail. Si au cours de travail la voie est encombrée il faut évacuer tous les obstacles avant de recommencer le travail.

Connexion de l'appareil à l'alimentation (IX)

Mettre la batterie dans la prise par les contacts dirigés vers l'intérieur de l'appareil et vers le haut jusqu'au clic des cliquets de la batterie. S'assurer que la batterie ne glisse pas au cours de travail.

Déconnecter la batterie par l'appuie des deux cliquets et ensuite enlever la batterie de son boîtier.

La mise de la scie électrique en place (X)

Enlever la protection de guidage et de la chaîne.

Prendre la scie électrique par deux mains : une main – la prise antérieure et l'autre la prise postérieure.

S'assurer que le guidage et la chaîne ne touchent aucun objet ni surface.

Appuyer et tenir par le doigt le bouton de blocage d'extincteur se trouvant sur la poignée.

Appuyer l'extincteur et le retenir en cette position. Le blocage peut être lâché.

Avant de procéder à la coupe il faut attendre à ce que le moteur atteigne les tours maximum et la chaîne se déplace bien sur le guidage.

Dans le cas des bruits ou des vibrations il faut déconnecter tout de suite l'appareil avec l'embrayage.

La déconnexion de l'appareil a lieu par la retombée de l'appui sur l'embrayage.

Après l'arrêt de la chaîne il faut déconnecter machine-outil de son alimentation et le soumettre à la maintenance.

Travail de la scie électrique

Les personnes ayant l'intention de travailler pour la première fois avec la scie électrique devraient, avant de commencer leur travail, s'informer sur le travail et la sécurité de travail auprès d'un opérateur qualifié.

Au cours de travail il faut absolument respecter les règles de bases de sécurité. Il faut également prendre en considération la possibilité de rebondissement de l'appareil vers l'opérateur. La scie électrique peut rebondir vers l'opérateur si la chaîne rencontre une résistance.

Afin de minimaliser le risque il faut :

Faire attention à l'emplacement du sommet de guidage pendant la coupe. Il ne faut rien couper avec un quart de pointe de guidage (XI).

Il faut couper seulement à l'aide de la chaîne qui se déplace sur la partie inférieure de guidage. Au bois déjà coupé il faut utiliser seulement la scie électrique mise en marche. Ne pas mettre la scie électrique en marche après son utilisation sur le bois traité.

Ne pas rester sur le plan de coupe. Cela permet de diminuer le risque des blessures au moment de rebondissement de la scie électrique (XII)

Au cours de travail, tenir toujours l'appareil à l'aide des deux mains.

S'assurer que la chaîne reste toujours aiguisée et bien étirée.

Dans le cas de coupe des branches et rameaux il ne faut pas les couper tout de suite près du tronc mais à la distance de 15 cm du tronc.

Il faut procéder à deux coupes à la profondeur égale à un tiers de diamètre de branche à la distance de 8 centimètres l'une près de l'autre.

Un trait en bas et un en haut. Ensuite procéder au trait de la branche près du tronc à la profondeur égale à un tiers de diamètre de branche. Finir la coupe en tenant la branche près du tronc de haut. Il est interdit de couper les tranches d'en bas (XII)

Dans le cas de blocage de la scie électrique pendant la coupe du bois, il ne faut jamais laisser le moteur en marche dans cette position. Il faut déconnecter le moteur et l'appareil de l'alimentation et sortir la scie électrique de blocage.

Il est interdit d'utiliser la scie électrique afin de former les haies et couper les buissons.

Il est interdit de toucher avec la tête coupante, la chaîne et le guidage la terre. Faire attention à ne pas salir l'appareil par la terre.

Instructions concernant la sûreté de chargement de la batterie

Attention ! Avant le début de chargement il faut s'assurer que le corps de chargeur, le câble et la prise n'ont pas de défaut. Il est interdit d'utiliser la station de chargement en mauvais état ou possédant des défauts et de l'alimentation! Afin de charger les batteries il est permis d'utiliser seulement la station de chargement et la batterie fournis dans le kit. L'utilisation d'un autre chargeur peut entraîner l'incendie ou la destruction de l'appareil. Le chargement de la batterie ne peut avoir lieu que dans un local fermé, sec et sécurisé contre les personnes non autorisées surtout les enfants. Il est interdit d'utiliser le chargeur et l'alimentation sans surveillance d'une personne adulte! Dans le cas où la personne adulte devrait quitter le local où l'on procède au chargement il faut déconnecter le chargeur du réseau électrique en enlevant l'alimentation de la prise. Dans le cas où la fumée ou une odeur suspecte s'échappe de chargeur, il faut immédiatement enlever la prise du chargeur (la prise électrique) !

L'aléuseuse-visseuse est livrée avec la batterie on charge. C'est pourquoi avant de commencer le travail il faut la charger conformément à la procédure décrite la dessous à l'aide du chargeur et la station chargeur du kit. Les batteries du type Li-Ion (lithium-ion) n'ont pas ce que l'on appelle « effet mémoire » ce qui permet à les charger à chaque moment. Il est recommandé de décharger la batterie au cours d'un travail standard et ensuite de le charger au maximum. Si cela n'est pas permis vu le caractère de travail il faut le faire au moins tous les quelques ou toutes les dizaines des cycles. Dans aucun des cas il ne faut pas décharger les batteries en connectant les électrodes car cela entraîne des effets irréversibles ! Il ne faut pas non plus vérifier l'état de chargement de la batterie en connectant les électrodes en provoquant le jaillissement des étincelles.

Maintenance de la batterie

Afin de prolonger la vie de la batterie il faut assurer les bonnes conditions de maintenance. La batterie sert pour environ 500 cycles « chargement-déchargement » La batterie doit être gardée dans les températures de 0° au 30°C, l'humidité relative étant de 50%.

Afin de garder la batterie pendant plus longtemps il faut la charger à environ 70% de sa capacité. Dans le cas d'une maintenance plus longue il faut périodiquement, une fois par an, charger la batterie.

Il est interdit de décharger trop la batterie car cela raccourcit son cycle vital et peut entraîner les défauts irrévocables.

Au cours de la maintenance de la batterie, elle va se décharger progressivement vu sa perte. Le processus d'auto-décharge-

ment dépend de la température de maintenance. Plus la température est élevée, plus rapide est le processus de déchargement. Dans le cas d'une mauvaise maintenance des batteries on peut voir les fuites des électrolytes. Dans le cas de fuite il faut sécuriser la fuite à l'aide d'un moyen neutralisant. Dans le cas de contact avec les yeux il faut les rincer abondamment avec de l'eau et consulter le médecin sans délai.

Il est interdit d'utiliser l'appareil la batterie en panne.

Dans le cas de l'exploitation complète de la batterie il faut le rendre au point spécialisé s'occupant de l'utilisation de ce type des déchets.

Transport des batteries

Les batteries lithium – ion conformément aux prescriptions juridiques sont considérées comme dangereuses. L'utilisateur de l'appareil peut transporter l'appareil avec la batterie et les batteries elles-mêmes par la voie terrestre. Il ne faut pas remplir d'autres conditions. Dans le cas du transport commandé auprès des personnes tierces (par exemple l'envoi à l'aide de la société d'expédition) il faut suivre les consignes concernant les travaux dangereux. Avant l'expédition il faut contacter une personne possédant les compétences appropriées.

Il est interdit de transporter les batteries en panne. Pour la période du transport, les batteries doivent être reprises des appareils, les contacts doivent être protégés par exemple à l'aide d'une bande isolante.

Les batteries doivent être protégées en emballage de cette façon qu'elle ne se déplacent pas dans l'emballage au cours de transport. Il faut également respecter les prescriptions concernant les matériaux dangereux.

Chargement de la batterie

Attention ! Avant le chargement de la batterie il faut la déconnecter de la station charge en enlevant le câble de la prise électrique. En plus il faut nettoyer la batterie et ses bornes en élevant les impuretés et la poussière à l'aide d'un torchon délicat. La batterie possède l'indice incorporé de chargement. En appuyant le bouton, on voit les diodes s'allumer (XIV), plus de diodes s'allument plus la batterie est chargée. Si après avoir appuyé la touche, les diodes ne s'allument pas cela veut dire que la batterie est à plat. Déconnecter la batterie de l'appareil.

Mettre la batterie dans la prise du chargeur. (XIV)

Connecter le chargeur à la prise du réseau électrique.

La diode rouge s'allume. Cela correspond au processus du chargement.

Une fois le chargement fini, la diode rouge s'éteint. La diode verte s'allume - cela correspond au chargement complet de la batterie.

Il faut retirer le câble de la prise du réseau électrique.

Retirer la batterie du poste chargeur en appuyant le bouton de cliquet de la batterie.

Attention ! Si après la connexion du chargeur au réseau électrique la diode verte s'allume cela correspond au chargement complet de la batterie

SERVICE ET MAINTENANCE DE PRODUIT

Attention ! Avant de commencer des travaux quelconques décrites ci-dessous il faut déconnecter l'appareil de l'alimentation.

Dans le cas des machines-outil alimentés par réseau il faut les déconnecter de la prise et dans le cas de ceux alimentés par les batteries il faut déconnecter la batterie

Après chaque utilisation il faut procéder à la révision de l'appareil en mettant l'accent sur le débouchage des orifices de ventilation.

Il faut vérifier la mise en place de tous les éléments de l'appareil. Des éventuelles desserremments doivent être vissés. Vérifier la tension et l'état de la chaîne. Dans le cas de défauts quelconques de la chaîne il faut l'échanger contre la nouvelle chaîne. Il est interdit d'utiliser l'appareil avec la chaîne endommagée !

La chaîne trop lâche peut tomber du guidage et provoquer les blessures de l'opérateur. La chaîne doit être bien aiguisée. Vu que cela exige une certaine expérience et des outils il est recommandé de procéder à l'aiguillage service autorisé. Il faut compléter l'huile dans le récipient. Le boîtier doit être nettoyé à l'aide d'un torchon doux et sec. Le boîtier doit être nettoyé des restes du bois, huile, graisse et autres impuretés. L'appareil doit être gardé au local sec, fermé, déconnecté du réseau électrique.

Attention ! Pendant la maintenance du produit on peut voir une petite quantité de l'huile s'écouler. Il s'agit d'un symptôme normal qui n'a aucune influence sur le niveau de l'huile dans le récipient et n'est pas un symptôme de panne.

L'appareil doit être gardé dans des endroits en ombre, secs et équipés en une bonne ventilation qui protège contre la condensation de la vapeur. Le lieu doit être inaccessible aux personnes tierces surtout aux enfants. Au cours de maintenance le guidage et la chaîne doivent toujours être couverts de la protection.

CARATTERISTICA DEL PRODOTTO

Il potatore telescopico è un tipo di sega a catena la quale serve per tagliare le corone degli alberi. Permette di tagliare piccoli rami in luoghi inaccessibili alle tradizionali seghe a catena. Dato che il potatore ha un azionamento elettrico, il lavoro è molto meno rumoroso rispetto allo strumento a combustione, inoltre permette di potare anche vicino agli edifici residenziali. Grazie alla potenza ricaricabile, il potatore permette di lavorare in aree non accessibili ai prodotti alimentati dalla rete. Il funzionamento corretto, affidabile e sicuro dell'elettrotensile dipende dall'uso corretto, per cui:

Prima di procedere con il lavoro leggere attentamente l'istruzione e conservarla per una futura consultazione.

Il fornitore non risponde per tutti i danni e lesioni arrecate in seguito all'uso improprio dell'attrezzo, all'inosservanza delle norme di sicurezza e delle raccomandazioni riportate nella presente istruzione. L'utilizzo dell'utensile in modo non conforme alla sua destinazione comporta la perdita dei diritti dell'utente a titolo della garanzia e della garanzia per difetti.

EQUIPAGGIAMENTO DEL PRODOTTO

Il prodotto viene fornito già completo, ma prima del primo utilizzo richiede di essere montato.

Assieme al potatore vengono forniti: guida della catena, catena tagliente, protezione della guida, batteria, caricabatterie e cinghia di trasporto.

Attenzione! Il prodotto con i seguenti numeri di catalogo: YT-82837 non è stato dotato di batteria e di relativo caricabatteria.

DATI TECNICI

Parametro	Unità di misura	Valore
Numero di catalogo		YT-82836, YT-82837
Tensione nominale	[V]	18 DC
Velocità di spostamento catena	[m/s]	5
Velocità di rotazione	[min ⁻¹]	2500 ± 10%
Lunghezza guida	[mm / °]	200 / 8
Lunghezza di taglio	[mm]	165
Scala della catena	[mm]	9,525
Passo catena	[mm]	19
Tipo di catena		91P033
Tipo di guida della catena		M1430833-1041TL
Numero dei denti della ruota motrice della catena e scala		6 denti x 9,525 mm
Classe di protezione elettrica		III
Capacità serbatoio olio	[cm ³]	60
Peso (senza batteria, guida e catena)	[kg]	3,25
Livello di rumore		
- L _{pa} (pressione)	[dB] (A)	72,8 ± 3,0
- L _{wa} (potenza)	[dB] (A)	90,13 ± 3,0
Vibrazioni (impugnatura anteriore / impugnatura posteriore)	[m/s ²]	0,6481 ± 1,5
Tipo della batteria		Li-ion
Capacità della batteria *	[Ah]	2
Energia della batteria*	[Wh]	36
Caricabatterie*		
Tensione di ingresso	[V~]	220 - 240
Frequenza di rete	[Hz]	50 / 60
Potenza nominale	[W]	60
Tensione di uscita	[V]	21 DC
Corrente di uscita	[A]	2,4
Durata di caricamento **	[h]	1

* solo nei modelli dotati di batteria e caricabatteria

** la durata di caricamento data si riferisce solo alla batteria da capacità riportata in tabella

Il valore di emissione sonora dichiarato è stato misurato con il metodo di prova standard e può essere utilizzato per confrontare un utensile con un altro. Il valore di emissione sonora dichiarato può essere utilizzato nella valutazione iniziale dell'esposizione. Il valore delle vibrazioni totale dichiarato è stato misurato con il metodo di prova standard e può essere utilizzato per confrontare un utensile con un altro. Il valore delle vibrazioni totale dichiarato può essere utilizzato nella valutazione iniziale dell'esposizione. Attenzione! Le emissioni di vibrazioni durante l'utilizzo dell'utensile possono differire dal valore dichiarato, a seconda del modo in

cui l'utensile viene utilizzato.

Attenzione! Devono essere specificate le misure di sicurezza per la protezione dell'operatore che si basano su una valutazione dell'esposizione nelle condizioni d'uso reali (comprese tutte le parti del ciclo di lavoro, come per esempio il tempo di inattività dell'utensile o di funzionamento al minimo e il tempo di attivazione).

AVVERTENZE GENERALI SULLA SICUREZZA DEGLI ELETTROUTENSILI

Avvertenza! Leggere tutte le avvertenze di sicurezza, le illustrazioni e le specifiche fornite con l'elettro utensile / macchina. La loro inosservanza può comportare scosse elettriche, incendio o lesioni gravi al corpo.

Osservare tutte le avvertenze e le istruzioni per un lettura futura.

Il termine „elettro utensile / macchina” utilizzato nelle avvertenze si riferisce a tutti gli utensili / macchine ad azionamento elettrico sia quelli cablati che senza filo.

Sicurezza della postazione di lavoro

Il posto di lavoro deve essere mantenuto pulito e ben illuminato. Il disordine e la scarsa illuminazione possono essere cause di incidenti.

Non utilizzare gli elettro utensili / macchine in un ambiente a rischio di esplosione, contenente liquidi infiammabili, gas o vapori. Gli elettro utensili / macchina generano scintille che possono infiammare polvere o vapori.

Non permettere l'accesso ai bambini ed i terzi alla postazione di lavoro. La perdita di concentrazione può provocare la perdita di controllo.

Sicurezza elettrica

La spina del cavo elettrico deve essere adatta alla presa di rete. Non modificare la spina in qualsiasi modo. Non utilizzare nessun tipo di adattatori con elettro utensili messe / macchine a terra. Una spina non sottoposta alle modifiche riduce il rischio di scosse elettriche.

Evitare il contatto con superfici messe a terra tipo tubi, termosifoni e frigoriferi. La messa a terra del corpo aumenta il rischio di scosse elettriche.

Non esporre gli elettro utensili / macchine a contatto con le precipitazioni atmosferiche o l'umidità. L'acqua e l'umidità che penetra all'interno dell'elettro utensile / macchina aumenta il rischio di scosse elettriche.

Non sovraccaricare il cavo di alimentazione. Non utilizzare il cavo di alimentazione per portare, collegare e scollegare la spina dalla presa di rete. Evitare il contatto del cavo di alimentazione con il calore, olio, spigoli vivi e parti in movimento. I danneggiamenti al cavo di alimentazione o il suo attorcigliamento aumentano il rischio di scosse elettriche.

Lavorando fuori dagli spazi chiusi, è necessario utilizzare le prolunghie adatte all'utilizzo fuori degli spazi chiusi. L'uso di una prolunga adatta all'uso esterno riduce il rischio di scosse elettriche.

Se è inevitabile l'uso di un elettro utensile o di / macchine in un ambiente umido, utilizzare un dispositivo di protezione da correnti di guasto (RCD) come protezione dall'alimentazione. L'uso di un RCD riduce il rischio di scosse elettriche.

Sicurezza personale

Restare attenti, prestare attenzione a ciò che si sta facendo e usare il buon senso quando si utilizza l'elettro utensile / macchina. Non utilizzare l'elettro utensile / macchina quando si è stanchi o sotto l'effetto di droghe, alcool o farmaci. Anche un momento di disattenzione sul posto di lavoro può causare gravi lesioni personali

Usare i dispositivi di protezione individuale. Indossare sempre una protezione per gli occhi. L'uso di dispositivi di protezione individuale come maschere antipolvere, calzature di sicurezza antiscivolo, caschi e dispositivi di protezione dell'udito riduce il rischio di gravi lesioni personali.

Evitare l'avviamento accidentale. Assicurarsi che l'interruttore elettrico sia in posizione “disinserito” prima di collegare l'alimentazione e/o la batteria, sollevare o spostare l'apparecchiatura. Spostando l'utensile/la macchina con il dito sull'interruttore o accendendo l'utensile/la macchina quando l'interruttore è in posizione „on” si possono causare lesioni gravi.

Prima di accendere l'elettro utensile / macchina, rimuovere tutte le chiavi e gli altri utensili utilizzati per regolare l'elettro utensile stesso. Una chiave lasciata sulle parti rotanti dell'utensile/macchina può causare lesioni gravi.

Non sporgetevi troppo e non appoggiatevi troppo. Mantenere sempre una buona postura e un buon equilibrio. In questo modo sarà più facile controllare l'elettro utensile / macchina in caso di situazioni operative impreviste.

Vestire correttamente. Non indossare gioielli e abbigliamento largo. Tenere i capelli e gli indumenti lontani dalle parti in movimento dell'elettro utensile / macchina. Gli indumenti larghi, i gioielli o i capelli lunghi possono rimanere impigliati nelle parti in movimento.

Se l'apparecchiatura è progettata per essere collegata a un sistema di aspirazione o raccolta polvere, assicurarsi che sia collegata e utilizzata correttamente. L'uso dell'aspirazione della polvere riduce il rischio di pericoli legati alla polvere.

Non lasciare che l'esperienza acquisita con l'uso frequente dell'utensile/macchina provochi disattenzione e disprezzo per la sicurezza. Un funzionamento spensierato può causare gravi lesioni in un secondo.

Uso e cura dell'elettrotensile e della macchina

Non sovraccaricare l'elettrotensile / macchina. Utilizzare l'apparecchiatura/ macchina più adatta alla propria applicazione. L'elettrotensile o la macchina giusti garantiscono un funzionamento migliore e più sicuro quando vengono utilizzati per il carico progettato.

Non utilizzare l'apparecchiatura / macchina se l'interruttore di alimentazione non lo accende e lo spegne. Lo strumento / macchina che non può essere controllato con l'interruttore è pericoloso e deve essere trasmesso alla riparazione.

Scollare la spina dalla presa di corrente e/o la batteria se è staccabile dall'utensile/macchina prima di regolare, sostituire gli accessori o riporre l'utensile/macchina. Tali misure preventive eviteranno l'accensione accidentale dell'elettrotensile / macchina.

Tenere l'utensile fuori dalla portata dei bambini, evitare che persone che non hanno familiarità con l'apparecchio / macchina o con queste istruzioni per l'uso lo facciano. Gli elettrotensili / macchine sono pericolosi nelle mani di utenti non addestrati.

Manutenzione di elettrotensili / macchine e accessori. Controllare che l'elettrotensile / macchina non presenti disallineamenti o inceppamenti delle parti mobili, danni alle parti o qualsiasi altra condizione che possa influire sul funzionamento dell'elettrotensile / macchina. I danni devono essere riparati prima dell'uso dell'elettrotensile / macchina. Molti incidenti sono causati da utensili / macchine sottoposti a manutenzione impropria.

Gli utensili taglienti devono essere tenuti puliti e affilati. Gli utensili da taglio con spigoli vivi sottoposti a corretta manutenzione sono meno soggetti a inceppamenti e più facili da controllare durante il funzionamento.

Utilizzare elettrotensili / macchine, accessori e inserire utensili, ecc. in base alle presenti istruzioni, tenendo conto del tipo di lavoro e delle condizioni di funzionamento. L'uso di utensili per lavori diversi da quelli specificati può provocare situazioni di pericolo.

Mantenere le impugnature e le superfici di presa asciutte, pulite e prive di oli e grassi. Le impugnature scivolose e le superfici di presa non consentono un funzionamento e un monitoraggio sicuri dell'utensile/macchina in situazioni pericolose.

Riparazioni

Riparare l'elettrotensile / macchina solo presso le officine autorizzate, utilizzando solo ricambi originali. In tal modo verrà garantita la sicurezza di lavoro con l'elettrotensile.

ISTRUZIONI DI SICUREZZA SUPPLEMENTARI

Quando si lavora con il potatore tenere tutte le parti del corpo lontani dalla catena. Prima di attivare il potatore, assicurarsi che la catena non abbia contatto con nessuna superficie. Un attimo di disattenzione durante l'uso del potatore può causare il trascinamento degli indumenti o parti del corpo nella catena.

Utilizzare occhiali protettivi e protezioni dell'udito. Si consiglia di proteggere la testa, le braccia, le gambe ed i piedi. Gli adeguati indumenti di protezione riducono il rischio di lesioni per contatto con residui o dovuti al contatto accidentale con la catena.

Non lavorare con il potatore stando sull'albero. Il lavoro con il potatore mentre si sta sull'albero può provocare lesioni.

Mantenere sempre il giusto atteggiamento e lavorare con il potatore in piedi stando su una superficie stabile, sicura e livellata. Una superficie scivolosa o instabile, per esempio la scala, può provocare la perdita di equilibrio o perdita di controllo del potatore.

Quando si taglia un ramo molto teso fare attenzione al suo rimbalzo. Nel caso di rilascio della tensione accumulata nelle fibre del legno, il ramo può colpire l'operatore e/o privarlo di controllo del potatore.

Fare massima attenzione quando si tagliano gli arbusti e gli alberi giovani. Il materiale sottile può catturare la catena e spingere il potatore in direzione dell'operatore o privarlo dell'equilibrio.

Spostare il potatore a catena disattivato e distante dal corpo. Durante il trasporto o conservazione del potatore utilizzare sempre la protezione della guida. La corretta tenuta del potatore riduce la possibilità di contatto accidentale con le parti in movimento.

Seguire le istruzioni per la lubrificazione, tensione della catena e sostituzione degli accessori. La catena scorrettamente tesa o impropriamente lubrificata può rompersi ed aumentare la possibilità di rimbalzo verso l'operatore.

Tenere le impugnature asciutte, pulite e da olio e grasso. Le impugnature oleose o rivestite di grasso sono scivolose e causano la perdita di controllo del potatore.

Tagliare solo legno. Non utilizzare il potatore per il lavoro a cui non era destinato. Ad esempio: non tagliare materiali da costruzione, di plastica, cemento o legno. L'applicazione del potatore a catena per lavori diversi da quelli per i cui è stato ideato può provocare una situazione pericolosa.

Mentre si lavora tenere il potatore con impugnature isolate, perché la catena potrebbe entrare in contatto con il cavo sotto tensione, tra cui il proprio cavo di alimentazione, nel caso degli strumenti alimentati da rete elettrica. La catena che ha il contatto con il cavo sotto tensione può causare che anche le parti metalliche verranno messe in tensione comportando scosse elettriche all'operatore.

Tenere il potatore a distanza sufficiente dalle linee elettriche. Il contatto con la linea energetica comporta il rischio di scosse elettriche, lesioni gravi o morte.

Utilizzare dispositivi di protezione individuale sotto forma di protezione della testa, degli occhi e delle orecchie. È necessario applicare anche guanti e scarpe antinfortunistiche. L'uso di adeguati dispositivi di protezione personali riduce il rischio di lesioni che possono sorgere durante il lavoro.

Cause e prevenzione del rimbalzo verso l'operatore.

Il rimbalzo verso l'operatore può verificarsi quando l'estremità della guida viene a contatto con un oggetto o quando il legno tagliato blocca il potatore. In alcuni casi, il contatto della fine della guida con l'oggetto può causare una reazione violenta rincalzando la guida verso alto o nella direzione dell'operatore. Il blocco nel bordo superiore della guida può orientare bruscamente la guida stessa in direzione dell'operatore.

Ognuna di queste reazioni può far perdere il controllo del potatore e causare gravi lesioni. È consigliabile non fare affidamento esclusivamente sugli elementi di sicurezza incorporati nel potatore. L'operatore del potatore dovrebbe prendere alcune misure per prevenire incidenti e infortuni sul lavoro.

Il rimbalzo in direzione dell'operatore è il risultato di un uso improprio e/o procedure scorrette o condizioni di utilizzo; l'operatore può evitarli adottando opportune precauzioni riportate di seguito:

Mantenere fortemente con entrambe le mani con i pollici e le dita chiuse intorno alle impugnature del potatore, la posizione del corpo e delle spalle dovrebbe consentire di opporsi alle forze generate durante il rimbalzo. Se vengono prese adeguate precauzioni, la forza del rimbalzo può essere controllata dall'operatore. Il potatore non deve essere lasciato a muoversi liberamente.

Utilizzare sostituti della guida e della catena solo come specificato dal fabbricante. Un sostituto non valido della guida e catena potrebbe causare la rottura della catena e/o il fenomeno del rimbalzo.

Seguire le istruzioni fornite dal produttore per l'affilatura e la manutenzione della catena. La riduzione della profondità della scanalatura della guida di catena può condurre ad aumentare la probabilità di occorrenza del fenomeno di rimbalzo.

È vietato esporre il potatore agli effetti delle precipitazioni e utilizzarlo in un'atmosfera di alta umidità. È inoltre vietato utilizzare il potatore in un'atmosfera con un maggiore rischio di incendio o di esplosione.

Mentre si lavora, evitare il contatto con elementi messi a terra, conduttivi e oggetti non isolati come tubi, radiatori e refrigeratori. Mentre lo strumento non è in uso, deve essere conservato in un luogo asciutto, chiuso, inaccessibile ai terzi.

È consigliabile utilizzare una catena tagliente adattata al carico di lavoro. Non utilizzare la catena di taglio atta ai lavori leggeri, per lavorare con carico pesante.

Durante la sostituzione, riparazione e regolazione della catena indossare sempre guanti protettivi.

Durante il trasporto del potatore, assicurarsi che è scollegato dalla fonte di alimentazione. Il potatore alimentato dalla rete va scollegato dalla presa a muro, mentre i potatori a batteria vanno disconnessi dalla batteria. Mettere la protezione sulla guida della catena.

Non spostare il potatore alimentato dalla rete tenendolo per il cavo di alimentazione. Non scollegare la spina dalla presa tirando il cavo di alimentazione.

Evitare l'avviamento accidentale del potatore. Nel caso di movimentazione del potatore allacciato alla rete o con la batteria collegata, tenere le dita a distanza dall'interruttore di alimentazione.

Indossare sempre un appropriato abbigliamento protettivo aderente al corpo.

Lavorando con il potatore tenerlo sempre con entrambe le mani. Mentre si lavora proteggere i pezzi sciolti di legno, in modo da impedire il loro movimento, ad esempio inserendo in un cavalletto. Evitare il taglio del legno a terra. Evitare

di lavorare il legno non protetto contro gli spostamenti durante il taglio.

Durante il lavoro non tenere le impugnature del potatore sopra le spalle. Non lavorare con il potatore stando in piedi su una scaletta. Adottare un atteggiamento tale da non avere bisogno di allungare le mani su tutta la lunghezza.

Mantenere la catena pulita. La catena deve essere affilata e lubrificata. In tal modo il suo funzionamento sarà più efficiente e sicuro. La catena può essere affilata in un'officina specializzata. Prima di ogni utilizzo verificare lo stato della catena. Nel caso di presenza di fessure, denti rotti o altri difetti, prima di iniziare a lavorare, sostituire la catena con una nuova.

In caso di eventuali danni o guasti del potatore. Smettere oppure non iniziare il lavoro. Le parti danneggiate devono essere sostituite prima dell'inizio del lavoro.

Il potatore deve essere utilizzato per lo scopo previsto, lo strumento può essere utilizzato solo per il taglio del legno. Quando si lavora, è necessario essere attenti agli elementi di metallo o alle pietre che possono essere presenti nel legno tagliato.

Utilizzare solo ricambi originali. Il mancato utilizzo di pezzi di ricambio originali aumenta il rischio

di guasto e può provocare lesioni.

Riparare il potatore solo in officine autorizzate dal produttore. Sempre utilizzando i ricambi originali. Questo ridurrà il rischio di incidenti e danni all'apparecchiatura.

UTILIZZO DEL PRODOTTO

Predisposizione del potatore al funzionamento

Attenzione! Prime di tutte le operazioni di montaggio e di regolazione, scollegare il potatore dalla rete di alimentazione. **Smontare la batteria dalla presa dell'elettrotensile!**

Prima di utilizzare per la prima volta, è necessario montare la guida e la catena di taglio.

L'installazione, per motivi di sicurezza, deve essere eseguita in guanti protettivi.

Allentare la manopola di bloccaggio in modo tale da poter sfilare intero pannello laterale.

Installare la guida e la catena come mostrato in figura (II).

Assicurarsi che la catena e la guida sono state installate nella giusta direzione. La forma e la direzione dei collegamenti visibili sulla cassa dello strumento dovrebbero corrispondere alla direzione della catena mostrata sugli elementi sotto forma di frecce. Se sulle maglie della catena, della guida e sulla cassa è visibile l'indicazione della direzione di movimento della catena, si dovrebbe ottenere la stessa direzione.

Non tendere la catena, ma assicurarsi che essa sia finita nella fessura della guida e denti sulla ruota

motrice. Montare il pannello laterale e serrare la manopola di blocco. Tuttavia in modo tale da non bloccare il movimento della guida. Utilizzare la chiave per tendere la catena. Serrare la manopola di blocco. Controllare la tensione della catena. Per effettuare questa operazione, posare il potatore e sollevarlo dalla parte centrale della catena (III). Durante questo test la catena dovrebbe sollevarsi nel posto di tenuta un poco sopra la guida, in campo presentato sull'illustrazione. Se la catena è troppo tesa o troppo allentata, allentare leggermente la manopola di blocco e regolare nuovamente la tensione della catena. Lo stato di tensione della catena deve essere controllato anche, ogni 10 minuti di utilizzo.

Fissare la guida montata con la catena utilizzando la protezione e quindi collegare le due parti del potatore. Sollevare la leva dell'anello (IV) e quindi inserire la parte con l'interruttore all'interno dell'anello della parte con la guida. Se nella fessura dell'anello saranno presenti i fermi posti nella casse della parte con l'interruttore, questo significa che è possibile proteggere la connessione abbassando la leva dell'anello (IV). Assicurarsi che le parti del potatore non si disconnettono durante il lavoro.

Prima di collegare il potatore alla rete di alimentazione, verificare il suo stato tecnico. Se si rilevano eventuali danni, è vietato collegarlo alla rete di alimentazione prima di rimuovere il danno.

Rabbocco dell'olio

Attenzione! Prime di tutte le operazioni di montaggio e di regolazione, scollegare il potatore dalla rete di alimentazione. Il potatore alimentato dalla rete va scollegato dalla presa a muro, mentre i potatori a batteria vanno disconnessi dalla batteria.

Per la lubrificazione della catena e del potatore utilizzare solo olio adatto a tali usi. Per la lubrificazione non usare olio usurato. Esso non soddisfa i requisiti e può causare danni al meccanismo del potatore.

Assicurarsi che nel contenitore sia presente l'olio lubrificante. Posare il potatore su una superficie orizzontale, verificare l'indicatore di controllo olio. Il livello dell'olio non può essere inferiore all'indicazione della quantità minima. Nel caso di assenza di tale indicatore, usare come riferimento il bordo inferiore dell'indicatore di quantità dell'olio.

È vietato utilizzare il potatore senza il serbatoio olio riempito. Ciò può causare danni alla catena, alla guida ed al potatore stesso. È consigliabile di avviare e lavorare con il potatore a distanza di almeno 3 metri dal luogo di rabbocco dell'olio. Il rabbocco dell'olio va eseguito lontano da fonti di calore e del fuoco.

Per rabboccare l'olio, svitare il tappo del serbatoio olio, versare olio nel serbatoio, in modo che il livello dell'olio si allinei con l'indicatore del livello massimo dell'olio o il bordo superiore del livello dell'olio, quindi avvitarlo saldamente il tappo del serbatoio. In caso di fuoriuscita dell'olio raccogliere attentamente i suoi resti prima di collegare il potatore alla rete.

Regolazioni

Impostare la lunghezza dello strumento è possibile dopo aver tirato la leva di blocco (VI) e quindi regolando la lunghezza dell'utensile e chiudendo la leva di blocco. È possibile una regolazione continua della lunghezza dell'utensile nell'intervallo tra il finecorsa.

Dietro l'impugnatura anteriore è presente un anello che consente di collegare una cinghia di trasporto; il secondo gancio si trova sulla cassa vicino all'interruttore. Il gancio della cinghia deve essere fissato all'anello ed al gancio (VII) in maniera tale che la serratura del gancio protegga lo strumento dall'apertura accidentale nel corso del lavoro.

La cinghia dovrebbe essere messa in modo tale da essere basata su una delle spalle, e poi obliquamente sul petto dell'operatore, permettendo l'ancoraggio dell'utensile all'altezza dell'anca (VIII).

Preparazione della postazione di lavoro

Prima di tagliare con il potatore, è necessario preparare correttamente il posto di lavoro in modo da minimizzare il rischio dei rischi che accompagnano il lavoro con utensile. Assicurarsi che sul posto di lavoro siano solo le persone autorizzate.

Dal luogo di lavoro, è necessario disporre di buona visibilità; si dovrebbe prestare particolare attenzione quando si lavora in condizioni difficili, ad esempio, su terreno in pendenza.

Non iniziare il lavoro durante le precipitazioni e, nel caso di elevata umidità, per esempio presenza di nebbia.

Indossare gli indumenti protettivi e dispositivi di protezione individuale.

Evitare di tagliare i fili, alberi giovani e travi in legno.

Tenere conto che i rami abbattuti possono rimbalzare da altri rami o bloccarsi tra gli altri rami. Preparare una via di fuga nel caso di pericolo dovuto ai rami cadenti. La via di fuga deve essere libera da ostacoli, anche nel corso del lavoro. Se, nel corso dei lavori, sulla via di fuga saranno presenti gli ostacoli, è necessario rimuoverli prima di iniziare il lavoro.

Collegamento del potatore all'alimentazione (II)

Infilare la batteria nell'alloggiamento con i contatti orientati verso interno del potatore e verso alto fino al momento di azionamento del fermo della batteria. Assicurarsi che la batteria non si sfili durante il funzionamento.

Per scollegare la batteria premere il fermo e quindi rimuovere la batteria dal suo alloggiamento.

Avviamento del potatore (X)

Rimuovere il coperchio dalla guida e catena.

Prendere il potatore con entrambe le mani, una mano sull'impugnatura anteriore, l'altra per l'impugnatura posteriore.

Assicurarsi che la guida e la catena non vengano a contatto con nessun oggetto e superficie.

Premere e tenere premuto con il dito il pulsante di bloccaggio dell'interruttore posto sull'impugnatura.

Premere l'interruttore e tenerlo in questa posizione. È possibile rilasciare il pulsante di blocco.

Prima di procedere a tagliare attendere fino a quando il motore si trovi alla massima velocità e assicurarsi che la catena si muove senza problemi sulla guida. Se si sentono dei suoni sospetti o le vibrazioni, spegnere immediatamente lo strumento rilasciando l'interruttore.

Per spegnere lo strumento rilasciare la pressione sull'interruttore.

Quando la catena si arresta, scollegare l'alimentazione elettrica e procedere con la manutenzione.

Lavorare con il potatore

Le persone che intendono lavorare per la prima volta con il potatore dovrebbero consultare un operatore esperto prima di iniziare il lavoro.

Quando si lavora, bisogna rispettare i principi sulla sicurezza sul lavoro. Bisogna tener conto della possibilità di rimbalzo dello strumento verso l'operatore. Il potatore può rimbalzare in direzione dell'operatore quando la catena di taglio colpisce su qualche resistenza.

Per ridurre al minimo questo rischio:

Prestare attenzione alla posizione del picco della guida durante il taglio. Non tagliare con lo spicco superiore del picco della guida (XI).

Tagliare solo con la catena che si muove sulla parte inferiore della guida. Toccare il legno tagliato solo con il potatore attivato. Non avviare il potatore dopo averlo posato prima sul pezzo lavorato.

Non restare nel piano di taglio. Ciò consentirà di ridurre il rischio di lesioni in caso di rimbalzo del potatore (XII).

Quando si lavora, tenere sempre l'utensile con entrambe le mani.

Assicurarsi che la catena sia sempre affilata e correttamente tesa.

Tagliando i rami non tagliarli vicino al tronco, ma in primo luogo ad una distanza di circa 15 cm dal tronco. È necessario eseguire due tacche ad una profondità pari a 1/3 del diametro del ramo a distanza di circa 8 cm tra di loro. Uno tagliato verso basso l'altro verso alto. Quindi tagliare il ramo proprio accanto al tronco ad una profondità pari a 1/3 del diametro del ramo. Finire il taglio tagliando vicino al tronco verso alto. Non è necessario tagliare il ramo tagliando dal basso (XIII).

Nel caso di blocco del potatore durante il taglio del legno, non lasciarlo mai acceso in questa posizione. Spegnere il motore, staccare lo strumento dall'alimentazione e utilizzare i cunei per estrarre il potatore dalla posizione bloccata.

L'uso del potatore per formare la siepe o tagliare gli arbusti è vietato.

Non toccare con la testata tagliente, con la catena o la guida per terra e non far sporcare con la terra.

Istruzioni di sicurezza per caricamento della batteria

Attenzione! Prima di iniziare il caricamento assicurarsi se i corpo dell'alimentatore, i cavi e la spina non siano rotti o danneggiati. È vietato usare il caricabatteria e l'alimentatore danneggiati o malfunzionanti. Per caricare la batteria è ammesso di usare solo il caricabatteria e l'alimentatore in dotazione. L'utilizzo di un altro tipo di alimentatore può provocare incendio o danneggiamento dello strumento. La ricarica della batteria può avvenire solo in locale chiuso, asciutto e protetto contro l'accesso di persone non autorizzate e soprattutto dei bambini. Non utilizzare la caricabatteria e l'alimentatore senza una costante supervisione di un adulto! Nel caso di dover lasciare il locale in cui avviene la ricarica, scollegare il caricabatteria dalla presa di corrente staccando il cavo di alimentazione dalla presa di corrente. Nel caso in cui dal caricabatteria fuoriesca l'odore di fumo, è necessario disconnettere immediatamente la spina del caricatore dalla presa di corrente!

Il trapano avvitatore viene fornito con la batteria scarica pertanto prima di iniziare il lavoro è indispensabile caricarla seguendo la procedura sotto descritta utilizzando a tale scopo l'alimentatore e il caricabatteria in dotazione. Le batterie tipo Li-ion (agli ioni di litio) non hanno "effetto di memoria" il che permette di ricaricarle in ogni momento. Tuttavia, è consigliabile scaricare la batteria durante un funzionamento normale e quindi di ricaricare la sua piena capacità. Se a causa della natura del lavoro non è possibile adottare questo sistema, allora lo si dovrebbe fare almeno ogni qualche ciclo di lavoro. In ogni caso, è vietato scaricare le batterie portando gli elettrodi in cortocircuito dato che tale operazione provoca danni irreversibili! Non è consentito di verificare lo stato di carica della batteria cortocircuitando gli elettrodi e verificando le scintille.

Conservazione della batteria

Per prolungare la durata della batteria occorre garantire le corrette condizioni di conservazione. La batteria dura per circa 500 cicli di "carico-scarico". La batteria deve essere conservata a temperatura da 0 a 30 gradi centigradi, con l'umidità relativa pari al 50%. Per conservare la batteria per un periodo più lungo, è necessario caricarla fino al 70% della sua capacità. In caso di una conservazione prolungata, è raccomandato di ricaricare periodicamente la batteria. Non portare ad una scarica eccessiva della batteria, poiché ciò riduce la sua vita e può causare danni irreversibili.

Durante la conservazione della batteria esso si scaricherà gradualmente per l'effetto della perdita di elettricità. Il processo di

scarico spontaneo dipende dalla temperatura di conservazione: più la temperatura è elevata, più veloce è il processo. Nel caso di una conservazione impropria, si può avere una fuoriuscita di elettrolito. In caso di perdita, contenere il versamento con un neutralizzante; in caso di contatto dell'elettrolito con gli occhi, sciacquare con acqua ed immediatamente contattare un medico.

Non utilizzare lo strumento con una batteria danneggiata.

Nel caso di una totale scarica della batteria si deve portarla presso un punto specializzato in smaltimento di questo tipo di rifiuti.

Trasporto delle batterie

Le batterie ai ioni di litio, in conformità alle norme di legge, vanno trattate come materiali pericolosi. L'utente dell'utensile può trasportare l'utensile con la batteria oppure solo le batterie per terra. In tal caso non è necessario soddisfare gli altri requisiti. Nel caso di affido del trasporto a terzi (ad esempio, spedizione via corriere) procedere secondo le disposizioni relative al trasporto di merci pericolose. Prima della spedizione, contattare la persona qualificata.

È vietato trasportare le batterie danneggiate. Per la durata del trasporto sfilare le batterie smontate dall'utensile, proteggere i contatti esposti, ad esempio, sigillando con il nastro isolante. Proteggere le batterie nella confezione in modo tale da bloccare il loro spostamento all'interno della confezione durante il trasporto. Inoltre, rispettare le norme nazionali sul trasporto di merci pericolose.

Caricamento della batteria

Attenzione! Prima della carica, scollegare l'alimentatore del caricabatteria dalla rete di alimentazione staccando la spina dell'alimentatore dalla presa di rete. Inoltre, è necessario pulire la batteria ed i suoi terminali dallo sporco e dalla polvere con panno morbido ed asciutto.

La batteria ha un indicatore di batteria incorporata. Premendo il pulsante si fa illuminare i diodi (XIV); più diodi sono accesi più la batteria è carica. Se dopo aver premuto il pulsante i diodi non si accendono, ciò significa che la batteria è scarica.

Staccare la batteria dall'utensile!

Inserire la batteria nell'alloggiamento del caricabatterie (XIV).

Collegare il caricabatteria alla presa di corrente.

Si illuminerà la spia rossa il che significa che il processo di caricamento è già terminato.

Alla fine della carica la spia rossa si spegne facendo accendere la spia verde per segnalare il caricamento completo del caricabatteria.

Scollegare la spina dell'alimentatore dalla presa di rete.

Sfilare la batteria dal caricabatteria, premendo il pulsante del fermo della batteria.

Attenzione! Se dopo il collegamento del caricabatteria alla rete elettrica s'illumina il diodo verde, ciò indica che la batteria è completamente carica. In questo caso, il caricabatteria non avvia il processo di carica.

Manutenzione e conservazione del prodotto

Attenzione! Prima di iniziare qualsiasi procedura descritta di seguito, è necessario scollegare l'attrezzo dall'alimentazione. Gli utensili alimentati da rete vanno scollegati dalla presa di corrente, mentre quelli a batteria vanno scollegati dalla batteria.

Dopo ogni utilizzo, è necessario effettuare una revisione dello stato dell'utensile facendo una particolare attenzione alla pervietà dei fori di ventilazione.

Controllare l'allineamento di tutti gli elementi dello strumento. Serrare qualsiasi collegamento allentato. Verificare la tensione e lo stato della catena. Nel caso di un qualsiasi difetto della catena, sostituirla in una nuova. È vietato usare il potatore con la catena difettosa!

Una catena troppo allentata può sfilarsi dalla guida comportando lesioni all'operatore. La catena deve essere adeguatamente affilata; dato che ciò richiede esperienza e attrezzi speciali, si raccomanda che l'affilatura venga fatta presso un'officina specializzata. Rabboccare olio nel serbatoio. La cassa dello strumento va pulita con un panno morbido e asciutto. La cassa va pulita dai residui di legno, olio, grasso e altri contaminanti. Lo strumento deve essere conservato in un locale asciutto, chiuso; in più deve essere disconnesso dalla rete.

Attenzione! Conservando l'attrezzo è possibile osservare la perdita dell'olio dal sistema di lubrificazione della catena; si tratta di un fenomeno normale che non ha impatto sul livello dell'olio nel serbatoio e non corrisponde al guasto.

Conservare l'attrezzo in posti oscurati, asciutti e ben areati, dotati di ventilazione adeguata per evitare la condensazione. L'ambiente non dovrebbe essere accessibile ai terzi, soprattutto ai bambini. Durante la conservazione la guida e la catena dovrebbero essere sempre protette dalla protezione in dotazione.

PRODUCTKARAKTERISTIEKEN

De telescopische kettingzaag is een type kettingzaag dat dient tot de verzorging van boomkruinen. Met het apparaat kunnen takken met kleine diameters worden gesnoeid op plekken die ontoegankelijk zijn voor een traditionele kettingzaag. Vanwege de elektrische aandrijving van de kettingzaag is het werk veel stiller dan in geval van brandstofaangedreven apparaten en kan het apparaat ook worden gebruikt in de buurt van gebouwen. Dankzij de accu-aandrijving kan de telescopische kettingzaag worden gebruikt op plekken die ontoegankelijk zijn voor apparaten op netstroom. Juiste, betrouwbare en veilige werking van het apparaat hangt af van juiste exploitatie.

Lees daarom voorafgaand aan ingebruikname van het apparaat de volledige gebruikershandleiding en bewaar deze goed.

De leverancier stelt zich niet aansprakelijk voor schade en letsel ten gevolge van gebruik van het apparaat in strijd met het beoogde gebruik of het niet naleven van de veiligheidsregels en aanbevelingen. Gebruik van het apparaat in strijd met het beoogde doeleinde leidt tevens tot verval van het recht op garantie.

PRODUCTUITRUSTING

Het product wordt compleet geleverd, echter is montage nodig voorafgaand aan de eerste ingebruikname.

Bij de telescopische kettingzaag worden geleverd: kettinggeleider, snijketting, afscherming geleider, accu, oplaadstation en draagriem. Let op! Het product met catalogusnummer YT-82837 is niet voorzien van een accu en oplaadstation.

Technische gegevens

Parameter	Eenheid	Waarde
Catalogusnummer		YT-82836, YT-82837
Nominale spanning	[V]	18 DC
Beweegsnelheid ketting	[m/s]	5
Rotatiesnelheid	[min ⁻¹]	2500 ± 10%
Lengte geleider	[mm / °]	200 / 8
Snijlengte	[mm]	165
Verdeling ketting	[mm]	9,525
Kettingbasis	[mm]	19
Kettingtype		91P033
Type kettinggeleider		M1430833-1041TL
Aantal tanden aandrijf wiel van de ketting en verdeling ervan		6 tanden x 9,525 mm
Elektrische veiligheidsklasse		3
Inhoud olietank	[cm ³]	60
Gewicht (zonder accu, geleider en ketting)	[kg]	3,25
Lawaainiveau		
- L _{wa} (druk)	[dB] (A)	72,8 ± 3,0
- L _{wa} (vermogen)	[dB] (A)	90,13 ± 3,0
Vibratie (achterste handgreep / voorste handgreep)	[m/s ²]	0,6481 ± 1,5
Accutype		Li-ion
Accu-capaciteit*	[Ah]	2
Accu-energie*	[Wh]	36
Oplaadstation*		
Ingangsspanning	[V~]	220 - 240
Netfrequentie	[Hz]	50 / 60
Nominaal vermogen	[W]	60
Uitgangsspanning	[V]	21 DC
Ingangsstroom	[A]	2,4
Oplaatdijdt**	[h]	1

* geldt alleen voor modellen uitgerust met een accu en oplader

** geldt alleen voor accu's met de capaciteit die wordt vermeld in deze tabel

De opgegeven geluidsemissiewaarde is gemeten volgens een standaardtestmethode en kan worden gebruikt om het ene gereedschap met het andere te vergelijken. De opgegeven geluidsemissiewaarde kan worden gebruikt bij de initiële beoordeling van de blootstelling.

De aangegeven totale trillingswaarde is gemeten met behulp van de standaard testmethode en kan worden gebruikt om het ene gereedschap met het andere te vergelijken. De opgegeven totale trillingswaarde kan worden gebruikt bij de eerste beoordeling

van de blootstelling.

Let op! De trillingsemissie tijdens het gebruik van het gereedschap kan afwijken van de opgegeven waarde, afhankelijk van de manier waarop het gereedschap wordt gebruikt.

Let op! Er moeten veiligheidsmaatregelen ter bescherming van de bediener worden gespecificeerd, die gebaseerd zijn op een beoordeling van de blootstelling onder reële gebruiksomstandigheden (met inbegrip van alle onderdelen van de bedrijfscyclus, zoals de tijd dat het gereedschap wordt uitgeschakeld of stationair draait en de activeringstijd).

ALGEMENE WAARSCHUWINGEN BETREFFENDE DE VEILIGHEID VAN HET ELEKTRISCHE GEREEDSCHAP

Waarschuwing! Lees aandachtig alle waarschuwingen betreffende de veiligheid, illustraties en specificaties die met dit elektrisch toestel / machine werden meegeleverd. Niet-naleving ervan kan tot elektrocutie, brand of ernstige letsels leiden.

Bewaar zorgvuldig alle waarschuwingen en instructies voor toekomstig gebruik.

Het begrip „elektrotoestel / machine gebruikt in de waarschuwingen verwijst naar alle toestellen / machines elektrisch aangedreven, zowel draad als draadloze toestellen.

Veiligheid op de werkplek

De werkplek dient goed belicht en proper te zijn. Wanorde en een slechte belichting kunnen ongevallen veroorzaken.

Het is verboden om met elektrotoestellen / machines in een omgeving van vergrote ontploffingsgevaar met brandbare vloeistoffen, gassen of dampen te werken. Elektrotoestellen / machines genereren vonken en kunnen stof of dampen ontsteken.

Laat kinderen en omstanders op de werkplaats niet toe. Concentratieverlies kan tot verlies van controle leiden.

Elektrische veiligheid

De stekker van de voedingskabel moet in de netwerkdooz passen. Het is verboden om de stekker op een om het even welke wijze de modifiëren. Het is verboden om stekkeradapters met gearde elektrotoestellen / machines te gebruiken.

Een niet-gemodificeerde stekker verkleint het risico op elektrocutie.

Vermijd contact met gearde oppervlakken zoals buizen, verwarmingstoestellen of koelkasten. Aarding van het lichaam vergroot het risico op elektrocutie. **Stel elektrotoestellen / machines niet bloot aan atmosferische neerslag of vocht.** Water en vocht die binnen het elektrotoestel / machine raakt, vergroot het risico op elektrocutie.

Overbelast de voedingskabel niet. Gebruik de voedingskabel niet om de stekker van de voedingskabel te dragen, te trekken of de stekker uit de netwerkdooz te ontkoppelen. Vermijd contact van de voedingskabel met warmte, oliën, scherpe randen of bewegende delen. Beschadiging of verstrengeling van de voedingskabel vergroot het risico op elektrocutie. **In geval van uitvoering van de werkzaamheden buiten de gesloten ruimte dienen verlengsnoeren bestemd voor werking buiten gesloten ruimtes te worden gebruikt.** Gebruik van een verlengsnoer die aangepast is voor buitenwerking verkleint het risico op elektrocutie.

In geval wanneer het gebruik van het elektrotoestel / machine in een vochtig milieu niet kan worden vermeden, dient een aardlekschakelaar (RCD) te worden gebruikt als bescherming tegen de voedingsspanning. Gebruik van RCD verkleint het risico op elektrocutie.

Persoonlijke veiligheid

Blijf alert, wees bewust wat er wordt verricht en gebruik gezond verstand tijdens de werking met een elektrotoestel / machine. Gebruik het elektrotoestel / machine niet bij vermoeidheid of onder invloed van drugs of geneesmiddelen.

Zelfs een moment van onoplettendheid kan tot ernstige persoonlijke letsels leiden.

Gebruik persoonlijke beschermingsmiddelen. **Draag altijd een veiligheidsbril.** Gebruik van persoonlijke beschermingsmiddelen zoals antistofmaskers, anti-slip veiligheidsschoenen, helmen en oorbeschermers verkleint het risico op ernstige letsels.

Zorg ervoor dat het toestel niet toevallig wordt ingeschakeld. Controleer of de elektrische schakelaar in positie „uitgeschakeld“ staat alvorens de voeding en/of de accu aan te sluiten of het elektrotoestel / machine op te heffen of te verplaatsen. Verplaatsen van het elektrotoestel / machine met de vinger op de schakelaar of het aansluiten van het elektrotoestel / machine wanneer de schakelaar zich in positie „ingeschakeld“ bevindt, kan tot ernstige letsels leiden.

Alvorens het elektrotoestel / machine uit te schakelen, verwijder alle sleutels en andere instrumenten die gebruikt werden voor de afstelling. Een achtergelaten sleutel op roterende onderdelen van het elektrotoestel / machine kan ernstige letsels veroorzaken. **Reik niet en hel niet te ver over. Neem een stabiele houding gedurende de uitvoering van de werkzaamheden aan.** Dit zal een betere controle over het elektrotoestel / machine mogelijk maken tijdens onverwachte situaties.

Draag gepaste kledij. Gebruik geen losse kledij en draag geen juwelen. Houd het haar en de kledij ver van bewegende onderdelen van het elektrotoestel / machine. Losse kledij, juwelen of lang haar kunnen worden vastgegrepen door de bewegende onderdelen.

Indien de toestellen aangepast zijn tot het aansluiten van stofafzuiging-of ophoping, controleer of ze correct aangesloten en gebruikt werden. Gebruik van stofafzuiging verkleint het risico op stofgerelateerde gevaren.

Zorg ervoor dat de verworven ervaring van veelvuldig gebruik van het elektrotoestel / machine er niet toe zal leiden dat de veiligheidsvoorschriften roekeloos worden genegeerd. Roekeloze handelingen kunnen in een fractie van een seconde ernstige letsels veroorzaken.

Gebruik en zorg voor het elektrotoestel / machine

Overbelast elektrotoestel / machine niet. Gebruik het elektrotoestel / machine bestemd voor de gekozen toepassing. Een geschikt elektrotoestel / machine zal een betere en veilige werking garanderen indien het gebruikt voor de ontwikkelde belasting wordt. **Gebruik het elektrotoestel / machine niet indien de elektrische schakelaar het in- en uitschakelen niet mogelijk maakt.** Het elektrotoestel / machine dat niet controleerbaar is met behulp van de netwerkschakelaar is gevaarlijk en dient door de technische dienst te worden hersteld. **Ontkoppel de stekker van de voedingskabel van de netwerkdos en/of demonteer de accu, indien hij van het elektrotoestel / machine kan worden ontkoppeld alvorens het elektrotoestel / machine af te stellen, accessoires te vervangen of op te slagen.** Zulke voorzorgsmaatregelen zullen ervoor zorgen dat een toevallige inschakeling van het elektrotoestel / machine wordt vermeden.

Bewaar het toestel op een plaats die ontoegankelijk voor kinderen is. Laat personen die niet vertrouwd zijn met de instructie het elektrotoestel / machine niet gebruiken. Elektrotoestellen / machines kunnen in handen van ongeschoolde gebruikers gevaarlijk zijn.

Onderhoud het elektrotoestel / machine en zijn accessoires. Controleer het elektrotoestel / machine op het gebied van slechte aanpassingen of het klem zitten van bewegende onderdelen, beschadiging van onderdelen en om het even welke andere omstandigheden die de werking van het elektrotoestel / machine kunnen beïnvloeden. Schade dient te worden hersteld alvorens het elektrotoestel / machine te gebruiken. Vele ongevallen worden veroorzaakt door slecht onderhoud van het elektrotoestel / machine.

Snijdende werktuigen dienen proper en scherp te zijn. Snijdende werktuigen met scherpe randen die goed onderhouden zijn zullen zich minder beklemmen en kunnen tijdens de werking beter worden gecontroleerd.

Gebruik elektrotoestellen / machines, accessoires en aanvullende werktuigen ed. overeenkomstig met deze instructie en houd rekening met hun soort en de arbeidsomstandigheden. Gebruik van toestellen bestemd voor andere werkzaamheden dan hun bestemming kan een gevaarlijke situatie veroorzaken.

Houd het handvat en de oppervlakken bestemd om te worden gegrepen altijd droog, proper en vrij van olie en vet. Gladde handvaten en oppervlakken laten geen veilig gebruik toe en houden het elektrotoestel / machine niet onder controle in gevaarlijke situaties.

Herstellingen

Laat het elektrotoestel / machine herstellen enkel bij de bevoegde technische diensten die originele reserveonderdelen gebruiken. Dit zal de gepaste veiligheid van het elektrotoestel garanderen.

AANVULLENDE VEILIGHEIDSLINSTRUCTIES

Houd tijdens werk met de telescopische kettingzaag alle lichaamsdelen ver van de ketting vandaan. Zorg voorafgaand aan het starten van de zaag dat de ketting met niets contact maakt. Een kort moment van onoplettendheid tijdens werk met de telescopische kettingzaag kan leiden tot het verstrikt raken van kleding of lichaamsdelen in de ketting van de zaag.

Draag een veiligheidsbril en gehoorbescherming. Het is tevens aanbevolen om bescherming te dragen van hoofd, handen, benen en voeten. De juiste veiligheidskledij vermindert het risico op letsel als gevolg van contact met gesneden materiaal of abusievelijk contact met de ketting.

De telescopische kettingzaag niet gebruiken terwijl u in een boom zit of staat. Werk met de telescopische kettingzaag terwijl aanwezig in een boom kan leiden tot verwondingen.

Blijf altijd in stabiele positie en werk met de telescopische kettingzaag terwijl u staat op een onbeweeglijke, veilige en egale ondergrond. Een gladde of instabiele ondergrond, bijv. een ladder, kan leiden tot verlies van het evenwicht en de controle over de telescopische kettingzaag.

Tijdens het snoeien van gespannen takken voorzichtig zijn i.v.m. wegkaatsing. Wanneer spanning vrijkomt die zich heeft opgehoofd in de houtvezels kan de tak de gebruiker raken en/of leiden tot controleverlies over de telescopische kettingzaag.

Wees extra voorzichtig tijdens het snoeien van kruinen en jonge bomen. De ketting kan dun materiaal vastgrijpen en de telescopische kettingzaag in de richting van de gebruiker stoten of deze persoon uit zijn evenwicht brengen.

Verplaats de telescopische kettingzaag uitgeschakeld en ver van het lichaam. Voor transport of opslag van de telescopische kettingzaag altijd de afscherming van de kettinggeleider aanbrengen. Correct vasthouden van de telescopische kettingzaag vermindert de kans op abusievelijk contact met bewegende onderdelen van de telescopische kettingzaag.

Volg de instructies op betreffende het smeren, het spannen van de ketting en de vervanging van accessoires. Een onjuist gespannen of onjuist gesmeerde ketting kan barsten en de kans op wegkaatsing in de richting van de gebruiker vergroten.

Houd de handgrepen droog, schoon en vrij van smeer en olie. Vette of besmeerde handgrepen zijn glibberig en leiden tot controleverlies over het apparaat.

Aleen hout snoeien. De telescopische kettingzaag niet gebruiken voor niet-beoogde doeleinden. Zaag bijvoorbeeld geen plastic, beton of niet-houten bouwmaterialen. Het gebruik van de telescopische kettingzaag voor andere doeleinden dan bedoeld kan leiden tot het ontstaan van gevaarlijke situaties.

Houd de telescopische kettingzaag tijdens het werk vast aan de geïsoleerde handgrepen omdat de ketting in contact kan komen met een kabel onder spanning, waaronder de eigen voedingskabel in geval van voeding door netspanning. Wanneer de ketting contact maken met een kabel onder spanning, kunnen ook metalen onderdelen van het apparaat onder spanning komen te staan, hetgeen kan leiden tot elektrocutie van de gebruiker.

Houd de telescopische kettingzaag op veilige afstand van energieleidingen. Contact met een energieleiding kan leiden tot elektrocutie, ernstig letsel of de dood.

Gebruik persoonlijke beschermiddelen in de vorm van hoofd-, oog- en gehoorbescherming. Draag ook veiligheidschoenen en -handschoenen. Het gebruik van de juiste persoonlijke beschermiddelen vermindert het risico op letsel tijdens het werk.

Oorzaken en preventie van het wegkaatsen in de richting van de gebruiker.

Het wegkaatsen in de richting van de gebruiker kan optreden wanneer het uiteinde van de geleider verstrikt raakt met het gesneden materiaal of wanneer de telescopische kettingzaag vast komt te zitten in de snijgeul van het hout. In bepaalde gevallen kan het verstrikt raken van het uiteinde van de geleider met het gesneden voorwerp leiden tot een abrupte reactie in de vorm van het wegkaatsen van de geleider naar boven en in de richting van de gebruiker. Het vastraken van de bovenrand van de geleider in de snijgeul kan de geleider krachtig in de richting van de gebruiker stoten.

Al deze reacties kunnen leiden tot controleverlies over de telescopische kettingzaag met ernstig letsel als mogelijk gevolg. Nooit alleen uitgaan van de ingebouwde veiligheidsonderdelen van de telescopische kettingzaag. De bediener van de telescopische kettingzaag dient enkele stappen te ondernemen om ongelukken en letsel tijdens het werk te voorkomen.

Wegkaatsen in de richting van de gebruiker is het gevolg van onjuist gebruik en/of onjuiste procedures of gebruiksomstandigheden en kan vermeden worden door de juiste veiligheidsmaatregelen te treffen zoals hieronder beschreven:

Houd de handgreep stevig met beide handen vast met de duim en vingers gesloten rond de handgrepen. De positie van het lichaam en de schouder moet zodanig zijn dat weerstand kan worden geboden tegen de krachten die ontstaan door de wegkaatsing. Indien de juiste veiligheidsmaatregelen worden getroffen, kunnen deze krachten worden gecontroleerd door de gebruiker. Laat de telescopische kettingzaag niet vrijelijk bewegen.

Gebruik alleen reservegeleiders en -kettingen die specifiek door de producent zijn aanbevolen. Een ongeschikt reserveonderdeel kan leiden tot het breken van de ketting en/of wegkaatsing van het apparaat.

Volg de instructies van de producent op het gebied van het slijpen en onderhoud van de ketting op. Het verminderen van de diepte van de gleuf van de kettinggeleider kan leiden tot een grotere kans op wegkaatsing.

Het is verboden om de telescopische kettingzaag bloot te stellen aan de werking van neerslag of te gebruiken in een atmosfeer met verhoogde luchtvochtigheid. Het is tevens verboden om de telescopische kettingzaag te gebruiken in een atmosfeer met een verhoogd risico op brand of explosies.

Vermijd tijdens werk contact met geaarde, geleidende en niet-geïsoleerde voorwerpen zoals buizen, radiatoren en koelingen. Het apparaat wanneer het niet gebruikt wordt opbergen op een droge afgesloten plek die ontoegankelijk is voor anderen.

Gebruik een snijketting die geschikt is voor de betreffende belasting. Geen snijkettingen gebruiken die zijn bedoeld voor licht werk of zwaar werk.

Draag altijd veiligheidshandschoenen tijdens vervanging, reparatie en regulatie van de snijketting.

Zorg er tijdens transport van de telescopische kettingzaag voor dat deze afgekoppeld is van de voedingsbron. Een telescopische kettingzaag die is aangesloten op het stroomnet van het stopcontact afkoppelen en in geval van accuvoeding de accu afkoppelen. Op de geleider met snijketting moet de afscherming zijn aangebracht.

Een telescopische kettingzaag op netspanning niet dragen aan de voedingskabel. De stekker niet uit het stopcontact halen door aan de voedingskabel te trekken.

Vermijd het onbedoeld inschakelen van de telescopische kettingzaag. In geval van het verplaatsen van een telescopische kettingzaag op netstroom of met aangesloten accu de vingers ver van de schakelaar vandaan houden.

Draag altijd geschikte en goed passende veiligheidskleding.

Houd de telescopische kettingzaag tijdens gebruik altijd met twee handen vast. Zet tijdens werk losse stukken hout vast zodat deze niet kunnen bewegen,

bijvoorbeeld door ze in een standaard te plaatsen. Vermijd het zagen van hout dat op de grond ligt. Vermijd het bewerken

van hout dat niet is vastgezet, dit om verplaatsing te voorkomen tijdens het zagen.

Tijdens het werk de handgrepen van de telescopische kettingzaag niet boven schouderhoogte vasthouden. Niet op een ladder met de telescopische kettingzaag werken. Neem een positie in waarbij de armen niet volledig hoeven te worden gestrekt.

Houd de ketting schoon. De ketting moet geslepen en gesmeerd zijn. Dit zorgt voor efficiënter en veiliger

werk. De ketting kan worden geslepen door een speciale service. Controleer de staat van de ketting voorafgaand aan ieder gebruik. Indien er

barsten, gebroken tanden of andere vormen van schade worden ontwaard, de ketting vervangen

voordat het werk wordt aangevangen.

Indien er beschadigde of defecte onderdelen van de telescopische kettingzaag worden waargenomen, het werk onderbreken of er niet aan beginnen. Beschadigde onderdelen moeten eerst worden vervangen.

Gebruik de telescopische kettingzaag conform het beoogde doelinde, dus uitsluitend voor het zagen van hout. Let tijdens het werk op onderdelen van metaal of steen die zich in het bewerkte hout kunnen bevinden.

Gebruik alleen originele reserve-onderdelen. Het gebruik van niet-originele reserve-onderdelen kan het risico op ongelukken vergroten en

leiden tot lichamelijk letsel.

Laat de telescopische kettingzaag alleen repareren door een geautoriseerd servicepunt. Gebruik originele reserve-onderdelen. Dit minimaliseert het risico op ongelukken en beschadiging van het apparaat.

PRODUCTBEDIENING

Vorbereitung van de telescopische kettingzaag op het werk

Let op! Voorafgaand aan iedere montage- en regulatiehandeling de telescopische kettingzaag van de voeding koppelen. **Demonsteer de accu van het apparaat!**

Monteer voorafgaand aan het eerste gebruik de geleider en de snijketting.

Montage dient plaats te vinden met veiligheidshandschoenen.

Draai de blokkerende draaiknop zodanig los dat het hele zijpaneel eraf kan worden gehaald.

Monteer de geleider en de ketting zoals op de afbeelding (II).

Zorg ervoor dat de geleider en de ketting in de juiste richting worden aangebracht. De vorm en de richting van de schakels die zichtbaar zijn in de behuizing van het apparaat moeten overeenkomen met de richting van de ketting die zichtbaar is in schakels in pijlvorm. Indien op de schakels van de ketting, de geleider en de behuizing de beweegrichting van de ketting zichtbaar is, moet de richting overal hetzelfde zijn.

De ketting nog niet vastzetten maar eerst controleren of de ketting in de geul van de geleider en over de tanden van het aandrijf-wiel zit. Monteer het zijpaneel en draai de blokkerende draaiknop vast. Zorg echter dat de beweegmogelijkheid van de geleider niet wordt geblokkeerd. Zet de ketting vast met een sleutel. Draai de blokkerende draaiknop verder aan. Controleer de spanning van de ketting. Leg hiervoor de telescopische kettingzaag op de grond en til hem op aan het middengedeelte van de ketting (III). Tijdens deze test dient de ketting op de plek waar hij wordt vastgehouden zodanig boven de geleider uit te komen als te zien is op de afbeelding. Indien de ketting te strak of te slap is aangetrokken, moet de blokkerende draaiknop ietwat worden losgedraaid alvorens de spanning van de ketting opnieuw te reguleren. Controleer de spanning van de ketting na iedere 10 minuten werk.

Bescherm de gemonteerde geleider met ketting met een afscherming en verbind vervolgens beide delen van de telescopische kettingzaag. Doe de hendel van de klemring omhoog (OV) en schuif het deel met de schakelaar in de klemring van het deel met de geleider. Indien in de geul van de klemring de klemmen zichtbaar zijn op de behuizing van het deel met schakelaar, betekent dit dat de verbinding kan worden vastgezet door de hendel van de klemring naar beneden te doen (IV). Zorg dat de delen van de telescopische kettingzaag niet los van elkaar raken tijdens het werk.

Controleer voorafgaand aan het vastzetten van de delen van de telescopische kettingzaag tevens de technische staat. Indien er defecten worden ontwaard, mag het apparaat niet op de voeding worden aangesloten voordat deze zijn verholpen.

Aanvullen van de olie

Let op! Voorafgaand aan iedere montage- en regulatiehandeling de telescopische kettingzaag van de voeding koppelen. Een telescopische kettingzaag die is aangesloten op het stroomnet van het stopcontact afkoppelen en in geval van accuvoeding de accu afkoppelen.

Gebruik voor het smeren van de ketting en de mechanismen van de telescopische kettingzaag alleen olie die speciaal is bedoeld voor zulke doeleinden. Gebruik voor het smeren geen gebruikte motorolie. Deze vervult zijn taak niet voldoende, wat kan leiden tot beschadiging van het mechanisme van de telescopische kettingzaag.

Zorg ervoor dat er zich smeeroilie in de houder bevindt. Plaats de telescopische kettingzaag op een horizontale ondergrond en controleer het olieniveau. Het olieniveau mag niet lager zijn dan de aangegeven minimumhoeveelheid. Indien er geen dergelijke indicatie is, neem dan de onderste rand van de olie-indicator als uitgangspunt.

Het is verboden de telescopische kettingzaag te gebruiken zonder gevulde olietank. Dit kan leiden tot beschadiging van de ketting, de geleider en de mechanismen van de telescopische kettingzaag. Er wordt aanbevolen om de telescopische kettingzaag te starten en te gebruiken op minimaal drie meter afstand van de plek waar de olie wordt bijgevuld. Het bijvullen van de olie moet ver uit de buurt van warmtebronnen en vuur plaatsvinden.

Draai om de olie bij te vullen de dop van de olietank los, giet olie in de tank totdat het olieniveau gelijk is aan de indicator voor het maximale olieniveau of de bovenste rand van de olie-indicator en draai de tankdop vervolgens weer stevig vast. Indien er olie wegglekt, de rest zorgvuldig opvegen voordat de telescopische kettingzaag wordt aangesloten op de voeding.

Regulatie

Het instellen van de lengte van het apparaat is mogelijk nadat de blokkadehendel (VI) is losgezet. Zet deze na afloop van het reguleren van de lengte weer vast. De lengte van het apparaat kan vloeiend worden gereguleerd binnen het bereik van de bewegingsbeperkingen.

Voor de voorste handgreep is er een klemring die het vastzetten van de draagriem mogelijk maakt. Er bevindt zich een tweede klem op de behuizing in de buurt van de schakelaar. De riemsluiting zo aan de klemring en klem (VII) vastzetten dat de klemblokkade het apparaat beschermt tegen het per ongeluk losschieten tijdens het werk.

De riem zo dragen dat deze steunt op een van de schouders en schuin over de borstkas van de bediener ligt. Zo kan het apparaat steunen op heuphoogte.

Vorbereitung van de werkplek

Voorafgaand aan het werk met de telescopische kettingzaag de werkplek zo voorbereiden dat het risico op gevaren die gepaard gaan met dit werk geminimaliseerd wordt. Zorg ervoor dat er zich alleen bevoegde personen in het werk-

gebied bevinden.

Zorg voor een goede zichtbaarheid op de werkplek. Wees extra voorzichtig bij werk onder moeilijke omstandigheden zoals schuin terrein.

Het werk mag niet worden aangevangen wanneer er neerslag valt en in geval van hoge luchtvochtigheid, bijv. tijdens mist. Draag veiligheidskledij en persoonlijke beschermiddelen.

Vermijd het zagen van draden, jonge bomen en houten balken.

Onthoud dat gesnoeië takken kunnen wegkaatsen van andere takken of vast kunnen raken tussen andere takken. Bereid een vluchtroute voor in geval van gevaar door vallende takken. De vluchtroute moet vrij zijn van hindernissen, tevens tijdens het werk. Indien er tijdens het werk hindernissen op de vluchtroute terechtkomen, moeten deze worden verwijderd voordat het werk voortgezet mag worden.

Aansluiten van de telescopische kettingzaag op de voeding (IX)

Plaats de accu in de houder met de contacten in de richting van de binnenkant van het apparaat en naar boven, totdat de accu vast komt te zitten. Controleer of de accu niet uit zichzelf verplaatst tijdens het werk.

Koppel de accu af door beide klemmen in te drukken en vervolgens de accu te verwijderen uit de behuizing van het apparaat.

Starten van de telescopische kettingzaag (X)

Haal de afscherming van de geleider en de ketting.

Pak de telescopische kettingzaag met één hand vast aan de voorste handgreep en met de andere hand aan de achterste handgreep.

Zorg ervoor dat de geleider en de ketting geen enkel ander voorwerp of oppervlak raken.

Druk met een vinger de blokkadeknop van de schakelaar op de handgreep in en houd deze ingedrukt.

Druk vervolgens de schakelaar in en houd deze ingedrukt. De blokkadeknop kan nu worden losgelaten.

Wacht met zagen totdat de motor op volle toeren draait. Controleer ook of de ketting vloeiend over de geleider beweegt. In geval van verdachte geluiden of vibraties het apparaat onmiddellijk uitschakelen door de schakelaar los te laten.

Het apparaat schakelt zich uit zodra de schakelaar niet meer wordt ingedrukt.

Nadat de ketting tot stilstand is gekomen, de voeding afsluiten en onderhoud plegen.

Werk met de telescopische kettingzaag

Personen die van plan zijn om de telescopische kettingzaag voor het eerst in gebruik te nemen, dienen voorafgaand aan het werk advies van een gekwalificeerde bediener van de telescopische kettingzaag te lezen over het werk en de veiligheid.

Tijdens het werk dienen de algemene veiligheidsvoorschriften te worden nageleefd. Houd ook rekening met de mogelijkheid tot wegkaatsen van het apparaat in de richting van de gebruiker. De telescopische kettingzaag kan wegkaatsen in de richting van de gebruiker wanneer de snijketting op weerstand stuit.

Om risico's te minimaliseren:

- moet worden gelet op de plaatsing van de voorzijde van de geleider tijdens het zagen.
- mag niet worden gezaagd met het bovenste kwart van de voorzijde van de geleider (XI).
- mag alleen worden gezaagd met de ketting die over het onderste gedeelte van de geleider beweegt.
- mag tegen gesneden hout alleen een reeds gestarte telescopische kettingzaag worden aangehouden.
- mag de telescopische kettingzaag niet worden gestart zonder deze eerst tegen het te bewerken hout aan te houden.
- mag men zich niet in het snijvlak bevinden.

Dit zorgt ervoor dat het risico op letsel tijdens afketsen van de telescopische kettingzaag wordt verminderd (XII).

Houd het apparaat tijdens werk altijd met beide handen vast.

Zorg ervoor dat de ketting altijd geslepen en goed gespannen is.

Bij het snoeien van takken en twijgen deze niet direct bij de stam afzagen maar eerst op een afstand van ongeveer 15 cm van de stam. Voer twee sneden uit met een diepte van 1/3 van de diameter van de tak op een afstand van ongeveer 8 cm van elkaar. Breng één snee aan van onderen en één van boven. Vervolgens de tak inzagen bij de stam met een breedte van 1/3 van de diameter van de tak. Zaag de tak vervolgens af door vlak bij de stam van boven te zagen. De tak mag niet worden afgezaagd van onderen (XIII).

In geval van het vastraken van de telescopische kettingzaag tijdens het zagen van hout mag het apparaat nooit met actieve motor in deze positie worden gehouden. Schakel de motor uit, koppel het apparaat af van de voeding en verwijder het apparaat met wiggen uit de snee.

Het is verboden om de telescopische kettingzaag te gebruiken voor het vormgeven van heggen of snoeien van struiken.

Het is niet toegestaan om de grond aan te raken met de snijkop, de ketting of de geleider, noch om het apparaat vuil te laten worden door de grond.

Veiligheidsinstructies opladen accu

Let op! Zorg er voorafgaand aan het opladen voor dat de behuizing van de voeding, de kabel en de stekker niet gebarsten of beschadigd zijn. Het is verboden om het oplaadstation of de voeding te gebruiken wanneer deze onjuist werken of beschadigd zijn! Voor het opladen van de accu mogen uitsluitend het bijgeleverde oplaadstation en de bijgeleverde voeding worden gebruikt.

Gebruik van een andere voeding kan leiden tot brand of beschadiging van het apparaat. Het opladen van de accu mag uitsluitend

plaatsvinden in een gesloten, droge ruimte die is beveiligd tegen toegang van onbevoegden en met name kinderen. Het oplaadstation en de voeding mogen niet worden gebruikt zonder toezicht van een volwassene! Indien de ruimte waarin het opladen plaatsvindt, verlaten moet worden, haal het apparaat dan van de stroom door de voeding uit het stopcontact te trekken. Indien er rook, een vreemde geur o.i.d. uit de oplader komt, trek de stekker van de oplader dan direct uit het stopcontact!

De boommachine wordt geleverd met niet-opgeladen accu. Daarom dient deze voorafgaand aan de werkzaamheden te worden opgeladen conform de procedure die hieronder beschreven is, met behulp van de meegeleverde voeding en het oplaadstation. Lithion-accu's (lithium-ion) beschikken niet over een 'geheugen', zodat ze op ieder gewenst moment kunnen worden opgeladen. Het is echter aanbevolen om de accu leeg te laten lopen tijdens normaal werk en vervolgens volledig op te laden. Indien dergelijke hantering vanwege het type werk niet altijd mogelijk is, dient deze procedure tenminste eens per 10 à 15 werkcycli te worden herhaald. De accu mag in geen geval worden ontladen door elektroden aan te sluiten. Dit leidt tot onherstelbare schade! De oplaadstatus van de accu mag ook niet worden nagegaan door een elektrode aan te sluiten en het vonken te controleren.

Bewaren van de accu

Zorg voor de juiste opslagomstandigheden om de levensduur van de accu te verlengen. Deze duurt ongeveer 500 oplaad-ontlaadcycli. Bewaar de accu bij een temperatuur van 0 tot 30 graden Celsius en een luchtvochtigheid van 50%. Laad de accu op tot ca. 70% wanneer je deze langere tijd wilt opslaan. In geval van langere opslag de accu eens per jaar opladen. Vermijd overmatig opladen van de accu, daar dit de levensduur verkort en kan leiden tot onherstelbare schade.

De accu zal tijdens opslag langzaam ontladen vanwege lekstroom. Het zelfontladingsproces hangt af van de opslagtemperatuur; hoe hoger deze is, des te sneller is de batterij leeg. In geval van onjuiste opslag van de batterij kan lekkage van het elektrolyt plaatsvinden. In geval van lekkage het elektrolyt verzamelen met een neutraal middel. De ogen in geval van contact met het elektrolyt grondig uitwassen en vervolgens onmiddellijk een arts raadplegen. **Gebruik van het apparaat met beschadigde accu is verboden.**

In geval van volledig verbruik van de accu moet deze worden afgegeven bij een gespecialiseerd verzamelpunt voor de verwerking van dergelijk afval.

Accutransport

Lithium-ion-accu's zijn volgens de wet gevaarlijk materiaal. De gebruiker van het apparaat kan apparaten met accu of de accu zelf over land vervoeren. Hierbij hoeft niet te worden voldaan aan aanvullende voorwaarden. In geval van het opdragen van transport aan derden (bijv. verzending door een koerier) dienen de regels voor transport van gevaarlijke materialen te worden nageleefd. Neem voorafgaand aan de verzending contact op met een persoon die over de juiste kwalificaties beschikt.

Het is verboden om beschadigde accu's te vervoeren. Tijdens het transport moeten de gedemonteerde accu's uit het apparaat verwijderd worden en de blootliggende contacten worden beveiligd door ze bijv. met isoleertape af te plakken. Beveilig de accu's zo in de verpakking dat ze zich niet binnenin de verpakking kunnen bewegen tijdens het transport. Leef ook de landelijke voorschriften na op het gebied van transport van gevaarlijke materialen.

Opladen van de accu

Let op! Koppel voorafgaand aan het opladen de voeding van het oplaadstation van het stroomnet af door de stekker uit het stopcontact te trekken. De accu en de klemmen ontdoen van vuil en stof met een zacht en droog doekje.

De accu beschikt over een ingebouwde oplaadindicator. Door op de knop te drukken gaan de diodes (XIV) branden. Hoe sterker ze dit doen, hoe voller de accu is opgeladen. Wanneer de diodes na indrukken van de knop niet gaan branden, is de accu leeg. Koppel de accu af van het apparaat.

Steek de accu in het oplaadcontact (XIV).

Sluit de oplader aan op het stroomnet.

Er gaat een rode diode branden ter indicatie dat het opladen bezig is.

Na voltooiing van het opladen gaat de rode diode uit en gaat er een groene diode branden, wat betekent dat de accu volledig is opgeladen.

Trek de stekker uit het stopcontact.

Verwijder de accu uit het oplaadstation door op de accugrendelknop te drukken.

Let op! Indien na het aansluiten van de oplader op de stroom de groene diode brandt, is de accu volledig opgeladen. In dat geval begint de oplader niet met opladen.

ONDERHOUD EN OPSLAG VAN HET PRODUCT

Let op! Voorafgaand aan de onderstaande handelingen de telescopische kettingzaag van de voeding afsluiten. Apparaten die zijn aangesloten op het stroomnet van het stopcontact afkoppelen en in geval van accuvoeding de accu afkoppelen.

Voer na ieder gebruik inspectie uit van de toestand van het apparaat met speciale aandacht voor de ventilatiegaten.

Controleer de plaatsing van alle onderdelen van het apparaat. Eventuele loszittende schroeven aandraaien. Controleer de spanning en de staat van de ketting. In geval van waargenomen schade van de ketting deze vervangen voor een nieuwe. Het is verboden om de telescopische kettingzaag te gebruiken met beschadigde ketting!

NL

Een te losse ketting kan van de geleider vallen en letsel veroorzaken bij de gebruiker. De ketting moet tevens juist geslepen zijn. Aangezien dit ervaring en bepaalde gereedschappen vereist, wordt aanbevolen om dit te laten doen door een geautoriseerd servicepunt. Vul ontbrekende olie in de tank aan. De behuizing van het apparaat reinigen met een zacht en droog doekje. De behuizing ontdoen van houtresten, olie, smeer en andere verontreinigingen. Het apparaat opbergen in een droge, gesloten ruimte en afgekoppeld van de netstroom.

Let op! Tijdens opslag kan een kleine hoeveelheid olie uit het smeersysteem van de ketting lekken. Dit is een normaal verschijnsel dat geen invloed heeft op het olieniveau in de tank en ook geen teken van schade is.

Het apparaat bewaren op een schaduwrijke, droge plek met voldoende ventilatie om condensatie van waterdamp te voorkomen. De plek mag niet toegankelijk zijn voor anderen, vooral niet voor kinderen. Tijdens opslag moeten de geleider en de ketting altijd beschermd zijn door de afscherming.

ΧΑΡΑΚΤΗΡΙΣΤΙΚΑ ΠΡΟΙΟΝΤΟΣ

Το κονταροπρίονο με βραχίονα αποτελεί είδος αλυσιδοπρίονου, το οποίο χρησιμεύει στην περιποίηση κορώνας δέντρων. Επιπρέπει την κοπή κλαδιών μικρής διαμέτρου σε σημεία δυσπρόσιτα για παραδοσιακά αλυσιδοπρίονα. Λόγω της ηλεκτρικής μετάδοσης του κονταροπρίονου, η εργασία είναι σημαντικά πιο ήσυχη από ότι σε περιπτώσεις εργαλείων με κινητήρα εσωτερικής καύσης, ενώ είναι ερκτική δίπλα σε κατοικίες. Χάρη της τροφοδοσίας με συσσωρευτή, το κονταροπρίονο επιτρέπει την εργασία σε σημεία απρόσιτα για προϊόντα με τροφοδοσία δικτύου. Η ορθή, αξιόπιστη και ασφαλής εργασία με το εργαλείο εξαρτάται από την χρήση, για τον λόγο αυτό:

Πριν την εκκίνηση της εργασίας με το εργαλείο θα πρέπει να διαβάσετε το σύνολο των οδηγιών και να τις τηρήσετε.

Για όλες τις φθορές και τραυματισμούς που προκύπτουν ως αποτέλεσμα της χρήσης του εργαλείου ενάντια στον προορισμό του, την μη τήρηση των κανόνων ασφαλείας και των συστάσεων των παρόντων οδηγιών, ο προμηθευτής δεν φέρει καμία ευθύνη. Η χρήση του εργαλείου ενάντια στον προορισμό του έχει επίσης ως αποτέλεσμα την απώλεια δικαιώματος του χρήστη προς εγγύηση καθώς και εγγύηση καλής λειτουργίας.

ΕΞΟΠΛΙΣΜΟΣ ΠΡΟΙΟΝΤΟΣ

Το προϊόν παραδίδεται πλήρες, αλλά πριν την πρώτη χρήση απαιτείται η συναρμολόγησή του.

Μαζί με το κονταροπρίονο, παραδίδονται επίσης: οδηγός αλυσίδας, αλυσίδα κοπής, κάλυμμα οδηγού, συσσωρευτής, σταθμός φόρτισης και ζώνη μεταφοράς.

Προσοχή! Το προϊόν με αριθμό καταλόγου : YT-82837 δεν εξοπλίζεται με συσσωρευτή και σταθμό φόρτισης.

ΤΕΧΝΙΚΑ ΣΤΟΙΧΕΙΑ

Παράμετρος	Μονάδα μεγέθους	Τιμή
Αριθμός καταλόγου		YT-82836, YT-82837
Ονομαστική τάση	[V]	18 DC
Ταχύτητα μετακίνησης αλυσίδας	[m/s]	5
Περιστροφική ταχύτητα	[min ⁻¹]	2500 ± 10%
Μήκος οδηγού	[mm / °]	200 / 8
Μήκος κοπής	[mm]	165
Βήμα αλυσίδας	[mm]	9,525
Διάκενο αλυσίδας	[mm]	19
Τύπος αλυσίδας		91P033
Τύπος οδηγού αλυσίδας		M1430833-1041TL
Αριθμός οδόντων τροχού μετάδοσης αλυσίδας και βήμα		6 δόντια x 9,525 mm
Κλάση ηλεκτρικής προστασίας		III
Χωρητικότητα δοχείου ελαίου	[cm ³]	60
Βάρος (χωρίς συσσωρευτή, οδηγό και αλυσίδα)	[kg]	3,25
Επίπεδο θορύβου		
- L _{wa} (πίεση)	[dB] (A)	72,8 ± 3,0
- L _{wa} (ισχύς)	[dB] (A)	90,13 ± 3,0
Κραδασμοί (οπίσθια λαβή / πρόσθια λαβή)	[m/s ²]	0,6481 ± 1,5
Είδος συσσωρευτή		Li-ion
Χωρητικότητα συσσωρευτή*	[Ah]	2
Ενέργεια συσσωρευτή*	[Wh]	36
Σταθμός φόρτισης*		
Τάση εισόδου	[V~]	220 - 240
Συχνότητα δικτύου	[Hz]	50 / 60
Ονομαστική ισχύς	[W]	60
Τάση εξόδου	[V]	21 DC
Ρεύμα εξόδου	[A]	2,4
Χρόνος φόρτισης**	[h]	1

* μόνο για μοντέλα εξοπλισμένα με συσσωρευτή και φορτιστή

** ο χρόνος φόρτισης αφορά μόνο συσσωρευτή χωρητικότητας που αναγράφεται στον πίνακα

Η δηλωμένη τιμή δονήσεων μετρήθηκε με τη στάνταρ μέθοδο μέτρησης και μπορεί να χρησιμοποιηθεί με σκοπό τη σύγκριση ενός εργαλείου με ένα άλλο. Η δηλωμένη τιμή δονήσεων μπορεί να χρησιμοποιηθεί στην εισαγωγική αξιολόγηση της έκθεσης.

Η δηλωμένη συνολική τιμή δονήσεων μετρήθηκε με τη στάνταρ μέθοδο μέτρησης και μπορεί να χρησιμοποιηθεί με σκοπό τη σύγκριση

ενός εργαλείου με ένα άλλο. Η συνολική δηλωμένη τιμή δονήσεων μπορεί να χρησιμοποιηθεί στην εισαγωγική αξιολόγηση της έκθεσης. Προσοχή! Η εκπομπή δονήσεων κατά την εργασία με τη συσκευή μπορεί να διαφέρει από τη δηλωμένη τιμή, ανάλογα με τον τρόπο χρήσης της συσκευής.

Προσοχή! Πρέπει να ορίσετε τα μέτρα ασφαλείας που έχουν ως σκοπό την προστασία του χειριστή και βασίζονται στην αξιολόγηση της έκθεσης στις πραγματικές συνθήκες χρήσης (συμπεριλαμβανομένων όλων των φάσεων του κύκλου εργασίας, όπως για παράδειγμα χρόνος κατά τον οποίο το εργαλείο είναι απενεργοποιημένο ή λειτουργεί με την αδρανή ταχύτητα καθώς και η διάρκεια κατά την οποία είναι ενεργό).

ΕΝΙΚΕΣ ΠΡΟΕΙΔΟΠΟΙΗΣΕΙΣ ΣΧΕΤΙΚΑ ΜΕ ΤΗΝ ΑΣΦΑΛΕΙΑ

ΠΡΟΕΙΔΟΠΟΙΗΣΗ! Κατά τη διάρκεια της εργασίας με το εργαλείο συνιστάται να τηρείτε πάντα τους βασικούς κανόνες ασφαλείας εργασίας συμπεριλαμβανομένων των αναφερομένων παρακάτω, για να μειώσετε τον κίνδυνο πυρκαγιάς, ηλεκτροπληξίας και να αποφύγετε τραυματισμούς.

Προειδοποίηση! Πρέπει να διαβάσετε όλες τις προειδοποιήσεις ασφαλείας, τις εικόνες και τις προδιαγραφές που παρέχονται με αυτό το ηλεκτρικό εργαλείο / μηχανήμα. Μη συμμόρφωση με αυτές οδηγίες μπορεί να προκαλέσει ηλεκτροπληξία, πυρκαγιά ή τραυματισμό.

Φυλάξτε όλες τις προειδοποιήσεις και τις οδηγίες για μελλοντική χρήση. Ο ορισμός «ηλεκτρικό εργαλείο / μηχανήμα» που χρησιμοποιείται στις προειδοποιήσεις ισχύει για όλα τα εργαλεία / μηχανήματα που κινούνται με ηλεκτρικό ρεύμα, τόσο ενσύρματα όσο και ασύρματα.

Ασφάλεια στο χώρο εργασίας

Κρατήστε το χώρο εργασίας καλά φωτισμένο και καθαρό. Η ακαταστασία και κακός φωτισμός μπορούν να προκαλέσουν ατυχήματα.

Δεν πρέπει να χρησιμοποιείτε ηλεκτροεργαλεία / μηχανήματα στο χώρο με αυξημένο κίνδυνο έκρηξης, που περιέχει εύφλεκτα υγρά, αέρια ή ατμούς. Τα ηλεκτρικά εργαλεία / μηχανήματα δημιουργούν σπινθήρες που μπορούν να προκαλέσουν ανάφλεξη της σκόνης ή των ατμών.

Μην επιτρέψετε στα παιδιά και στα τρίτα πρόσωπα να πλησιάζουν το χώρο εργασίας. Η απώλεια της αυτοσυγκέντρωσης μπορεί να οδηγήσει σε απώλεια ελέγχου.

Ασφάλεια με ηλεκτρική ενέργεια

Το βύσμα του καλωδίου τροφοδοσίας πρέπει να ταιριάζει με την πρίζα. Δεν πρέπει να τροποποιήσετε το φις με οποιονδήποτε τρόπο. Μη χρησιμοποιείτε ποτέ κάποιο προσαρμογέα στο βύσμα με γειωμένα ηλεκτροεργαλεία / μηχανήματα. Ένα βύσμα που χωρίς κάποια τροποποίηση ταιριάζει στην πρίζα μειώνει τον κίνδυνο ηλεκτροπληξίας.

Αποφύγετε την επαφή με γειωμένες επιφάνειες όπως σωλήνες, θερμάστρες και ψυγεία. Η γείωση του σώματος αυξάνει τον κίνδυνο ηλεκτροπληξίας.

Μην εκθέτετε τα ηλεκτρικά εργαλεία / μηχανήματα σε βροχή ή υγρασία. Το νερό και η υγρασία που εισέρχονται μέσα στο ηλεκτρικό εργαλείο / μηχανήμα αυξάνουν τον κίνδυνο ηλεκτροπληξίας.

Μην υπερφορτώνετε το καλώδιο τροφοδοσίας. Μη χρησιμοποιήσετε το καλώδιο τροφοδοσίας για να μεταφέρετε, να τραβήξετε ή να αποσυνδέσετε το βύσμα από την πρίζα. Αποφύγετε την επαφή του καλωδίου τροφοδοσίας με θερμότητα, λάδια, αιχμηρές άκρες και κινούμενα μέρη. Η βλάβη ή η εμπλοκή του καλωδίου τροφοδοσίας αυξάνει τον κίνδυνο ηλεκτροπληξίας.

Στην περίπτωση εργασίας στους εξωτερικούς χώρους, χρησιμοποιήστε ένα καλώδιο επέκτασης που προορίζεται για εργασία στους εξωτερικούς χώρους. Η χρήση ενός καλωδίου επέκτασης προσαρμοσμένου για εργασίες στους εξωτερικούς χώρους μειώνει τον κίνδυνο ηλεκτροπληξίας.

Στην περίπτωση που η χρήση του ηλεκτρικού εργαλείου / μηχανήματος σε υγρό περιβάλλον είναι αναπόφευκτη, για την προστασία από την τάση τροφοδοσίας πρέπει να χρησιμοποιήσετε τη συσκευή προστασίας υπολειπόμενου ρεύματος (RCD). Η χρήση του RCD μειώνει τον κίνδυνο ηλεκτροπληξίας.

Προσωπική ασφάλεια

Χρησιμοποιώντας ένα ηλεκτρικό εργαλείο / μηχανήμα να είστε καθ' όλη τη διάρκεια της εργασίας προσεκτικοί και λογικοί. Μη χρησιμοποιείτε ένα ηλεκτρικό εργαλείο / μηχανήμα ενώ είστε κουρασμένοι ή υπό την επήρεια ναρκωτικών, αλκοόλ ή φαρμάκων. Ακόμη και μια στιγμή απροσεξίας κατά τη διάρκεια της εργασίας μπορεί να οδηγήσει σε σοβαρό τραυματισμό. Εφαρμόστε μέτρα ατομικής προστασίας. Χρησιμοποιήστε πάντα προστατευτικά οράσους. Εφαρμογή μέτρων ατομικής προστασίας όπως μάσκα εναντίων της σκόνης, αντιλιοσθητικά υποδήματα, κράνος και προστατευτικά της ακοής μειώνουν τον κίνδυνο σοβαρού τραυματισμού.

Αποτρέψτε μια τυχαία ενεργοποίηση. Προτού συνδέσετε ένα ηλεκτροεργαλείο / μηχανήμα στο ρεύμα και/ή στην μπαταρία, να το ανασηκώσετε ή να το μεταφέρετε, βεβαιωθείτε ότι ο ηλεκτρικός διακόπτης βρίσκεται στη θέση «εκτός λειτουργίας». Η μετακίνηση του ηλεκτροεργαλείου / μηχανήματος με το δάχτυλο στο διακόπτη ή σύνδεση στο ρεύμα ενός ηλεκτροεργαλείου / μηχανήματος όταν ο διακόπτης βρίσκεται στη θέση «σύνδεσης», μπορεί να οδηγήσει σε σοβαρό τραυματισμό.

Προτού ενεργοποιήσετε το ηλεκτρικό εργαλείο / μηχανήμα, αφαιρέστε όλα τα κλειδιά και άλλα εργαλεία που χρησιμοποιήθηκαν κατά την ρύθμισή του. Το κλειδί που παραμένει στα περιστρεφόμενα μέρη του εργαλείου / μηχανήματος μπορεί να προκαλέσει σοβαρούς τραυματισμούς.

Μην προσπαθείτε να φτάσετε και μη γέρινε υπερβολικά μακριά. Διατηρήστε τη σωστή στάση και ισορροπία όλη την ώρα. Αυτό θα σας επιτρέψει να ελέγξετε πιο εύκολα το ηλεκτροεργαλείο / μηχανήμα στην περίπτωση απρόσμενης κατάστασης κατά τη διάρκεια της εργασίας.

Ντυθείτε σωστά. Μη φοράτε χαλαρά ρούχα και κοσμήματα. Κρατήστε τα μαλλιά καθώς και τα ρούχα μακριά από τα κινούμενα μέρη του εργαλείου / μηχανήματος. Χαλαρά ρούχα, κοσμήματα ή μακριά μαλλιά μπορούν να πιάνουν τα κινούμενα μέρη του. Στην περίπτωση που το εργαλείο σας έχει σχεδιαστεί να μπορεί να συνδεθεί με την απορροφητή ή τη συλλογή σκόνης, βεβαιωθείτε ότι το συνδέσατε και χειρίζεστε σωστά. **Η χρήση του απορροφητήρα σκόνης μειώνει τους κινδύνους που σχετίζονται με τη σκόνη.**

Μην επιτρέψετε η πείρα που αποκτήσατε από τη συχνή χρήση του εργαλείου / μηχανήματος να οδηγήσει στην απροσεξία και στην αγνόηση των κανόνων ασφαλείας. Οι απρόσεκτες ενέργειες μπορούν να προκαλέσουν σοβαρούς τραυματισμούς σε ένα κλάσμα του δευτερολέπτου.

Χρήση και φροντίδα του ηλεκτροεργαλείου / μηχανήματος

Μην υπερφορτώνετε το ηλεκτροεργαλείο / μηχανήμα. Χρησιμοποιείστε ένα ηλεκτροεργαλείο / μηχανήμα κατάλληλο για τη συγκεκριμένη εργασία. Ένα κατάλληλο ηλεκτροεργαλείο / μηχανήμα που έχει σχεδιαστεί για το συγκεκριμένο φορτίο, θα σας εξασφαλίσει την άνετη και ασφαλή εργασία.

Μη χρησιμοποιείτε ένα ηλεκτροεργαλείο / μηχανήμα, όταν ηλεκτρικός διακόπτης δεν επιτρέπει τη σύνδεση και την αποσύνδεση. Ένα εργαλείο / μηχανήμα, η χρήση του οποίου δεν μπορείτε να ελέγξετε με το διακόπτη, είναι επικίνδυνο και πρέπει να το στείλετε για επισκευή.

Προτού κάνετε τη ρύθμιση, αντικατάσταση του αξεσουάρ ή αποθήκευση του εργαλείου / μηχανήματος, αποσυνδέστε το βύσμα από την πρίζα του ρεύματος και/ή αποσυναρμολογήστε τη μπαταρία - εάν η μπαταρία αποσυνδέεται από το εργαλείο / μηχανήμα. Αυτά τα προληπτικά μέτρα θα σας επιτρέψουν να αποφύγετε κάποια τυχαία ενεργοποίηση του ηλεκτροεργαλείου / μηχανήματος.

Το εργαλείο πρέπει να αποθηκεύσετε σε ένα μέρος απρόσιτο στα παιδιά, μην αφήσετε να το χρησιμοποιούν άτομα που δεν γνωρίζουν τον χειρισμό του ηλεκτροεργαλείου / μηχανήματος ή αυτές τις οδηγίες. Τα ηλεκτρικά εργαλεία / μηχανήματα είναι επικίνδυνα στα χέρια των μη εκπαιδευμένων χρηστών.

Τα ηλεκτροεργαλεία / μηχανήματα και εξαρτήματα απαιτούν συντήρηση. Ελέγξτε το εργαλείο / μηχανήμα για αναντιστοιχίες ή εμπλοκές των κινητών εξαρτημάτων, ζημιά στα εξαρτήματα και για οποιαδήποτε άλλη παράμετρο που μπορεί να επηρεάσει τη λειτουργία του ηλεκτρικού εργαλείου / μηχανήματος. Τις ζημιές πρέπει να επιδιορθώσετε προτού χρησιμοποιήσετε το ηλεκτροεργαλείο / μηχανήμα. Πολλά ατυχήματα οφείλονται σε ακατάλληλα συντηρημένα εργαλεία / μηχανήματα. Τα εργαλεία κοπής κρατήστε καθαρά και ακονισμένα. Ένα εργαλείο κοπής μετά από την ορθή συντήρηση και με αιχμηρές άκρες, είναι λιγότερο επιρρεπές σε εμπλοκές και να ελέγχεται πιο εύκολα κατά τη διάρκεια της εργασίας.

Χρησιμοποιείτε ηλεκτρικά εργαλεία / μηχανήματα, αξεσουάρ και εξαρτήματα κ.λπ. σύμφωνα με αυτές τις οδηγίες, λαμβάνοντας υπόψη το είδος και τις συνθήκες εργασίας. Η χρήση εργαλείου για εργασία διαφορετική από εκείνη που έχει σχεδιαστεί πιθανόν θα προκαλέσει μια επικίνδυνη κατάσταση.

Τις λαβές καθώς και την επιφάνεια κράτησης πρέπει να διατηρείτε στεγνές, καθαρές, χωρίς λάδια και λίπη. Οι ολισθηρές λαβές και οι επιφάνειες πιασίματος, δεν επιτρέπουν την ασφαλή χρήση ούτε τον έλεγχο του εργαλείου / μηχανήματος σε επικίνδυνες καταστάσεις.

Συντήρηση

Η επισκευή του ηλεκτροεργαλείου / μηχανήματος επιτρέπεται μόνο σε ένα εξουσιοδοτημένο συνεργείο που χρησιμοποιεί μόνο γνήσια ανταλλακτικά. Αυτό εγγυάται την επαρκή ασφάλεια εργασίας με το ηλεκτροεργαλείο.

ΠΡΟΣΘΕΤΕΣ ΟΔΗΓΙΕΣ ΑΣΦΑΛΕΙΑΣ

Κατά την εργασία του κονταροπριονίου θα πρέπει να κρατάτε όλα τα μέρη του σώματος μακριά από την αλυσίδα. Πριν την εκκίνηση του κονταροπριονίου θα πρέπει να βεβαιωθείτε πως η αλυσίδα δεν έχει επαφή με τίποτε. Μια στιγμή απροσεξίας κατά την εργασία με το κονταροπρίονο μπορεί να προκαλέσει μπέρδεμα ενδυμάτων ή μερών του σώματος στην αλυσίδα του κονταροπριονίου.

Εφαρμόστε γυαλιά προστασίας και προστατευτικά ακοής. Συνιστάται επίσης η προστασία κεφαλής, χειρών, ποδιών και πελμάτων. Η κατάλληλη ένδυση προστασίας μειώνει τον κίνδυνο τραυματισμών ως αποτέλεσμα επαφής με απορρίμματα ή από τυχαία επαφή με την αλυσίδα.

Μην εργάζεστε με το κονταροπρίονο πάνω σε δέντρα. Η εργασία με το κονταροπρίονο κατά την διάρκεια της παραμονής σε δέντρο μπορεί να οδηγήσει σε τραυματισμούς.

Πάντοτε να τηρείτε κατάλληλη θέση, καθώς και να εργάζεστε με το κονταροπρίονο στεκούμενοι σε σταθερή, ασφαλή και επίπεδη επιφάνεια. Η ολισθηρή ή ασταθής επιφάνεια, π.χ. σκάλα, μπορεί να προκαλέσει απώλεια ισορροπίας ή απώλεια ελέγχου του κονταροπριονίου.

Κατά την διάρκεια της κοπής τευτρωμένου κλαδιού θα πρέπει να τηρείτε προσοχή για ανακρούσεις. Σε περίπτωση ανακρούσεως της συγκεκριμένης τάσης στα νεύρα των δέντρων, το κλαδί μπορεί να χτυπήσει τον χειριστή και / ή να του προκαλέσει απώλεια ελέγχου στο κονταροπρίονο.

Ιδιαίτερη προσοχή θα πρέπει να τηρείτε κατά την κοπή θάμνων και νεαρών δέντρων. Τα λεπτόκορμα υλικά μπορούν να

μπλοκάρουν την αλυσίδα και να στρώσουν τον κονταροπρίονο προς την κατεύθυνση του χειριστή, ή την απώλεια ισορροπίας του. **Μεταφέρετε το κονταροπρίονο εκτός λειτουργίας και μακριά από μέρος του σώματος. Κατά την μεταφορά ή την αποθήκευση του κονταροπρίονου θα πρέπει να βρίσκει τοποθετημένο το κάλυμμα του οδηγού αλυσίδας.** Το ορθό κράτημα του κονταροπρίονου μειώνει την πιθανότητα τυχαίας επαφής με κινούμενα μέρη του κονταροπρίονου.

Τηρείτε τις οδηγίες που αφορούν γρασάρισμα, τέντωμα αλυσίδας, καθώς και αλλαγή αξεσουάρ. Εσφαλμένα τεντωμένη ή λανθασμένα γρασαρισμένη αλυσίδα μπορεί ομοίως να σπάσει καθώς και να αυξήσει τις πιθανότητες ανάκρουσης προς την πλευρά του χρήστη.

Οι λαβές θα πρέπει να διατηρούνται στεγνές, καθαρές και απελευθερωμένες από γράσα και έλαια. Λιπαρές ή καλυμμένες με γράσα λαβές, είναι ολισθηρές και προκαλούν απώλεια ελέγχου στο κονταροπρίονο.

Αποκλειστικά για κοπή ξύλου. Μην χρησιμοποιείτε το κονταροπρίονο για εργασίες για τις οποίες δεν προορίζεται. Για παράδειγμα: μην κόβετε πλαστικά, μπετό, ή οικοδομικά υλικά που δεν είναι από ξύλο. Η χρήση του κονταροπρίονου για εργασίες άλλες εκτός από αυτές για τις οποίες προορίζεται μπορούν να προκαλέσουν επικίνδυνες καταστάσεις.

Κατά την διάρκεια της εργασίας κρατάτε το κονταροπρίονο από τις μονωμένες λαβές, καθώς η αλυσίδα μπορεί να έλθει σε επαφή με αγωγούς υπό τάση, μεταξύ αυτών και με το ίδιο της το καλώδιο τροφοδοσίας, σε περίπτωση που πρόκειται για εργαλείο με τροφοδοσία δικτύου.

Αλυσίδα ερχόμενη σε επαφή με αγωγό υπό τάση μπορεί να προκαλέσει κατάσταση τάσης σε όλα τα μεταλλικά εξαρτήματα του κονταροπρίονου, κάτι που με την σειρά του μπορεί να προκαλέσει ηλεκτροπληξία του χειριστή.

Κρατάτε το κονταροπρίονο σε ικανοποιητική απόσταση από γραμμές ηλεκτρισμού.

Η επαφή με γραμμές ηλεκτρισμού ελλοχεύει κίνδυνο ηλεκτροπληξίας, σοβαρού τραυματισμού ή θανάτου.

Εφαρμόζετε μέτρα προσωπικής προστασίας, κεφαλής, ματιών και ακοής. Θα πρέπει επίσης να φέρετε υποδήματα προστασίας καθώς και προστατευτικά γάντια. Η χρήση κατάλληλων μέτρων ατομικής προστασίας μειώνει τον κίνδυνο τραυματισμού, που μπορεί να προκληθεί κατά την εργασία. **Αίτια και πρόληψη του φαινομένου της ανάκρουσης προς το μέρος του χειριστή.**

Η ανάκρουση προς το μέρος του χειριστή μπορεί να προκληθεί όταν το άκρο του οδηγού έλθει σε επαφή με αντικείμενο ή όταν το κομμένο ξύλο μπλοκάρει το κονταροπρίονο στην εγκοπή. Σε ορισμένες περιπτώσεις η εμπλοκή του άκρου του οδηγού με αντικείμενο μπορεί να προκαλέσει ακαριαία αντίδραση ανάκρουσης του οδηγού προς τα επάνω και κατά την κατεύθυνση του χειριστή. Η εμπλοκή στην εγκοπή της άνω πλευράς του οδηγού μπορεί ακαριαία να οδηγήσει τον οδηγό στην κατεύθυνση του χειριστή. Καθεμία από αυτές τις αντιδράσεις μπορεί να προκαλέσει απώλεια ελέγχου στο κονταροπρίονο, κάτι που μπορεί να προκαλέσει σοβαρούς τραυματισμούς. Δεν πρέπει να επαφίστε αποκλειστικά στα στοιχεία ασφαλείας που βρίσκονται ενσωματωμένα στο κονταροπρίονο. Ο χειριστής θα πρέπει να εκτελεί μερικά βήματα με σκοπό την αποφυγή ατυχημάτων και τραυματισμών κατά την εργασία. Η ανάκρουση προς την κατεύθυνση του χειριστή είναι αποτέλεσμα εσφαλμένης χρήσης και / ή λανθασμένων διαδικασιών ή συνθηκών χρήσης και μπορούν να αποφευχθούν μέσω της λήψης κατάλληλων μέτρων προσοχής που παρατίθενται παρακάτω: **Διατηρείτε πλήρες στήριγμα της λαβής με τα δύο χέρια, με τους αντίχειρες και τα δάκτυλα να αγκαλιάζουν περιμετρικά των λαβών του κονταροπρίονου, η θέση του σώματος και των ώμων θα πρέπει να επιτρέπει την αντίσταση σε δυνάμεις που δημιουργούνται κατά την ανάκρουση.** Εάν λαμβάνονται κατάλληλα μέσα προφύλαξης, οι δυνάμεις ανάκρουσης μπορούν να ελεγχθούν από τον χειριστή. Δεν πρέπει να επιτρέπεται την ελεύθερη κίνηση του κονταροπρίονου.

Χρησιμοποιείτε ανταλλακτικά οδηγού και αλυσίδας μόνο ορισμένων από τον κατασκευαστή. Τα ακατάλληλα ανταλλακτικά οδηγού και αλυσίδας μπορούν να προκαλέσουν σπάσιμο της αλυσίδας και / ή το φαινόμενο της ανάκρουσης.

Τηρείτε τις οδηγίες που δίνονται από τον κατασκευαστή και που αφορούν την όξυνση και την συντήρηση της αλυσίδας. Η μείωση του βάθους κοπής του αυλακίου του οδηγού της αλυσίδας μπορεί να προκαλέσει αύξηση της πιθανότητας εμφάνισης του φαινομένου της ανάκρουσης.

Απαγορεύεται η έκθεση του κονταροπρίονου σε επιδράσεις καθώς και η χρήση του σε περιβάλλον με αυξημένη υγρασία. Απαγορεύεται επίσης η χρήση του κονταροπρίονου σε περιβάλλον με αυξημένο κίνδυνο πυρκαγιάς ή εκρήξεων.

Κατά την διάρκεια της εργασίας θα πρέπει να αποφύγετε την επαφή με γειωμένα, αγώγιμα και άλλα αντικείμενα χωρίς μόνωση όπως σωλήνες, θερμάστρες ή ψυκτικά.

Όταν το εργαλείο δεν χρησιμοποιείται, θα πρέπει να αποθηκεύεται σε ξηρό, κλειστό χώρο χωρίς πρόσβαση από άτομα που δεν έχουν εξουσιοδότηση.

Θα πρέπει να χρησιμοποιείτε αλυσίδα κοπής κατάλληλη για δεδομένο φορτίο.

Μην χρησιμοποιείτε αλυσίδες κοπής που προορίζονται για ελαφριές εργασίες, σε μεγάλα φορτία.

Κατά την αλλαγή, επισκευή και ρύθμιση αλυσίδας κοπής, φοράτε πάντοτε γάντια προστασίας.

Κατά την μεταφορά του κονταροπρίονου θα πρέπει να βεβαιωθείτε πως είναι αποσυνδεδεμένο από πηγή τροφοδοσίας. Κονταροπρίονα με τροφοδοσία δικτύου θα πρέπει να αποσυνδεθούν από την πρίζα, από κονταροπρίονα μπαταρίας θα πρέπει να απομακρυνθεί ο συσσωρευτής.

Στον οδηγό αλυσίδας κοπής θα πρέπει να τοποθετηθεί κάλυμμα. Μην μεταφέρετε το κονταροπρίονο τροφοδοσίας δικτύου από το καλώδιο τροφοδοσίας.

Μην αποσυνδέετε το φως τροφοδοσίας τραβώντας το από το καλώδιο τροφοδοσίας. Θα πρέπει να αποφεύγετε τυχαία έναυση του κονταροπρίονου.

Σε περίπτωση μεταφοράς κονταροπρίονου συνδεδεμένου στο δίκτυο ή με συνδεδεμένο συσσωρευτή θα πρέπει να κρατάτε τα δάκτυλά σας μακριά από τον διακόπτη εκκίνησης.

Φοράτε πάντοτε κατάλληλη, εφαρμοστέα στο σώμα ενδυμασία προστασίας.

Εργάζεστε με το κονταροπρίονο πάντοτε κρατώντας το με τα δύο χέρια. Κατά την διάρκεια της εργασίας στερεώνετε τα χαλαρά

κομμάτια ξύλου έτσι ώστε να αποκλείετε την κίνησή τους, για παράδειγμα μέσω της σταθεροποίησης σε βάση. Αποφεύγετε κοπή ξύλου που βρίσκεται στο έδαφος. Αποφεύγετε κομμάτια ξύλου που δεν έχει ακινητοποιηθεί με ασφάλεια κατά την κοπή.

Κατά την εργασία μην κρατάτε τις λαβές του κονταροπριόνου ψηλότερα από τους ώμους σας. Μην εργάζεστε με το κονταροπριόνο βρισκόμενοι πάνω σε σκάλα.

Λάβετε τέτοια θέση εργασίας κατά την οποία δεν θα χρειάζεται να εκκλίνετε τα χέρια σας πλήρως.

Διατηρείτε την αλυσίδα κοπής καθαρή. Η αλυσίδα πρέπει να είναι ακονισμένη και γρασαρισμένη. Αυτό εξασφαλίζει αποδοτικότερη και ασφαλέστερη εργασία.

Η αλυσίδα μπορεί να ακονιστεί σε εξειδικευμένο κατάστημα.

Πριν από κάθε χρήση θα πρέπει να ελέγχετε την κατάσταση της αλυσίδας. Σε περίπτωση που εντοπίσετε ρωγμές, σπασμένα δόντια ή οποιαδήποτε άλλη φθορά, θα πρέπει πριν την έναρξη της εργασίας να αλλάξετε την αλυσίδα με νέα.

Σε περίπτωση που εντοπίσετε οποιαδήποτε φθαρμένα ή κατεστραμμένα εξαρτήματα του κονταροπριόνου, θα πρέπει να τερματίσετε την εργασία ή να μην αρχίσετε. Φθαρμένα εξαρτήματα θα πρέπει να αλλάξθούν πριν την εργασία.

Το κονταροπριόνο θα πρέπει να χρησιμοποιείται σύμφωνα με τον προορισμό του, μόνο για κοπή ξύλου.

Κατά την εργασία θα πρέπει να προσέχετε μεταλλικά ή πέτρινα αντικείμενα, τα οποία ενδέχεται να υπάρχουν στο επεξεργασμένο ξύλο. Θα πρέπει να χρησιμοποιείτε μόνο αυθεντικά ανταλλακτικά. Η μη χρήση αυθεντικών ανταλλακτικών μπορεί να αυξήσει τον κίνδυνο βλαβών και να οδηγήσει σε σωματικούς τραυματισμούς.

Το κονταροπριόνο θα πρέπει να επισκευάζεται μόνο από εξουσιοδοτημένο τεχνικό προσωπικό, που χρησιμοποιεί αυθεντικά ανταλλακτικά. Αυτό επιτρέπει την ελαχιστοποίηση κινδύνου ατυχημάτων και φθορών του εξοπλισμού.

ΧΡΗΣΗ ΠΡΟΙΟΝΤΟΣ

Προετοιμασία κονταροπριόνου για εργασία

Προσοχή! Πριν από οποιαδήποτε εργασία συναρμολόγησης και ρύθμισης θα πρέπει να αποσυνδέσετε το κονταροπριόνο από τροφοδοσία. **Αφαιρέστε τον συσσωρευτή από την πρίζα του ηλεκτροεργαλείου!**

Πριν από την πρώτη χρήση θα πρέπει να συναρμολογήσετε τον οδηγό και την αλυσίδα κοπής.

Η συναρμολόγηση υπό το πρίσμα ασφάλειας θα πρέπει να διεξαχθεί με γάντια προστασίας.

Ξεβιδώστε το παξιμάδι εμπλοκής έτσι ώστε να είναι εφικτή η απόσπαση ολόκληρου του πλαινού πίνακα.

Τοποθετήστε τον οδηγό και την αλυσίδα με τον τρόπο που φαίνεται στην εικόνα (II).

Βεβαιωθείτε πως η αλυσίδα και ο οδηγός έχουν τοποθετηθεί κατά την ορθή κατεύθυνση. Το σχήμα και η κατεύθυνση των δοντιών στο κέλυφος του εργαλείου θα πρέπει να αντιστοιχούν με την κατεύθυνση της αλυσίδας που είναι ορατή στα δόντια με την μορφή βέλους. Εάν στα δόντια της αλυσίδας, οδηγού και περιβλήματος είναι ορατή η κατεύθυνση κίνησης της αλυσίδας, θα πρέπει να έχουν όλα την ίδια φορά.

Δεν πρέπει ακόμα να τεντώσετε την αλυσίδα, αλλά να βεβαιωθείτε πως έχει ταιριάζει στο διάκενο του οδηγού, ομοίως και τα δόντια στον τροχό μετάδοσης.

Τοποθετήστε τον πλαινό πίνακα και σφίξτε το παξιμάδι εμπλοκής. Όμως τόσο ώστε να μην μπλοκάρει την δυνατότητα κίνησης του οδηγού. Με την βοήθεια κλειδιού τεντώστε την αλυσίδα. Σφίξτε το παξιμάδι εμπλοκής. Ελέγξτε την τάνυση της αλυσίδας. Για τον σκοπό αυτό τοποθετήστε το κονταροπριόνιο και ανασηκώστε το κρατώντας από το μεσαίο τμήμα της αλυσίδας (III). Κατά την διάρκεια της δοκιμής αυτής της αλυσίδας, το σημείο κράτησης θα πρέπει να ανασηκωθεί πάνω από τον οδηγό στο εύρος που αναφέρεται στο σχήμα. Εάν η αλυσίδα είναι τεντωμένη υπερβολικά ή πολύ χαλαρά, θα πρέπει να χαλαρώσετε ελαφρά το παξιμάδι εμπλοκής και να ρυθμίσετε ξανά τον βαθμό τάνυσης της αλυσίδας. Η κατάσταση τάνυσης της αλυσίδας θα πρέπει να ελέγχεται επίσης κάθε δέκα λεπτά εργασίας.

Ασφαλίστε τον τοποθετημένο οδηγό με την αλυσίδα με την βοήθεια καλύμματος και κατόπιν συνδέστε τα δύο τμήματα του κονταροπριόνου. Ανασηκώστε τον μοχλό του κολάρου (IV) και κατόπιν εισάγετε το τμήμα με τον διακόπτη στο τμήμα του οδηγού με το κολάρο. Εάν στα διακεία του κολάρου είναι εμφανείς εγκοπές τοποθετημένες στο περιβλήμα του τμήματος με τον διακόπτη αυτό σημαίνει πως μπορείτε να ασφαλίσετε την σύνδεση απελευθερώνοντας τον μοχλό του κολάρου (IV).

Βεβαιωθείτε πως τα τμήματα του κονταροπριόνου δεν αποσυνδέονται κατά την διάρκεια της εργασίας.

Πριν την σύνδεση του κονταροπριόνου στην τροφοδοσία θα πρέπει να ελέγξετε την τεχνική του κατάσταση. Σε περίπτωση εύρεσης οποιωνδήποτε φθορών απαγορεύεται η σύνδεση στην τροφοδοσία πριν την εξάλειψη των φθορών.

Συμπλήρωση ελαίου

Προσοχή! Πριν από κάθε δραστηριότητα συναρμολόγησης και ρύθμισης θα πρέπει να αποσυνδέσετε το κονταροπριόνιο από την τροφοδοσία. Τα εργαλεία που τροφοδοτούνται από το δίκτυο θα πρέπει να αποσυνδεθούν από την πρίζα ενώ σε αυτά που τροφοδοτούνται από συσσωρευτή, θα πρέπει να αφαιρεθεί ο συσσωρευτής.

Για το γρασάρισμα της αλυσίδας και των μηχανισμών του κονταροπριόνου θα πρέπει να χρησιμοποιείται μόνο έλαιο που προορίζεται για τέτοιες εφαρμογές. Για το γρασάρισμα δεν μπορεί να χρησιμοποιηθεί χρησιμοποιημένο έλαιο κινητήρων. Δεν πληροί τις απαιτήσεις εργασίας, κάτι που μπορεί να οδηγήσει σε φθορά του μηχανισμού του κονταροπριόνου.

Βεβαιωθείτε πως στο δοχείο υπάρχει έλαιο γρασαρίσματος. Τοποθετήστε το κονταροπριόνιο σε ομαλή επιφάνεια και ελέγξτε το επίπεδο ελαίου. Το επίπεδο ελαίου δεν πρέπει να είναι χαμηλότερο από την ένδειξη της ελάχιστης απαιτούμενης ποσότητας. Εάν δεν υπάρχει τέτοιος δείκτης, ως επίπεδο θα πρέπει να θεωρηθεί το κάτω επίπεδο του δείκτη ποσότητας ελαίου.

Απαγορεύεται η χρήση του κονταροπριόνου χωρίς συμπληρωμένο δοχείο ελαίου. Ελλοχεύει κίνδυνος καταστροφής της αλυσίδας,

του οδηγού καθώς και των μηχανισμών του κονταροπριόνου. Συνιστάται η εκκίνηση και εργασία του κονταροπριόνου να πραγματοποιείται τουλάχιστον 3 μέτρα από το σημείο συμπλήρωσης ελαίου. Η συμπλήρωση ελαίου θα πρέπει να διεξάγεται μακριά από πηγές φωτιάς και θερμότητας.

Προκειμένου να συμπληρώσετε έλαιο, θα πρέπει να ξεβιδώσετε το πώμα του δοχείου ελαίου, να ρίξετε έλαιο στο δοχείο έτσι ώστε το επίπεδο ελαίου να βρεθεί στο μέγιστο επίπεδο ένδειξης πληρότητας ή στο ανώτερο επίπεδο του δείκτη ποσότητας ελαίου, κατόπιν σφικτά και σίγουρα να βιδώσετε το πώμα του δοχείου. Σε περίπτωση που ξεχειλίσει έλαιο θα πρέπει να καθαριστεί σχολαστικά πριν την σύνδεση του κονταροπριόνου στην τροφοδοσία.

Δραστηριότητες ρύθμισης

Η ρύθμιση του μήκους του εργαλείου είναι εφικτή μετά την απελευθέρωση του μοχλού εμπλοκής (VI), και κατόπιν ρύθμισης του μήκους του εργαλείου και επανάσφιξης του μοχλού εμπλοκής. Είναι δυνατή η συνεχής ρύθμιση μήκους εντός των ορίων των θερμοκρασιών κίνησης.

Μετά την πρόσθια λαβή βρίσκεται κολάρο, το οποίο επιτρέπει την στερέωση ζώνης μεταφοράς, το δεύτερο άγκιστρο βρίσκεται στο περιβλήμα κοντά στον διακόπτη. Το άγκιστρο της ζώνης θα πρέπει να στερεωθεί στο κολάρο και το άγκιστρο (VII) έτσι ώστε η εμπλοκή του άγκιστρου να προστατεύσει το εργαλείο από τυχαία απόσπαση κατά την εργασία.

Η ζώνη θα πρέπει να φορεθεί έτσι ώστε να στηρίζεται σε έναν από τους ώμους και κατόπιν διαγώνια να περνά από το στήθος του χειριστή, επιτρέποντας την ακρίβωση του εργαλείου στο ύψος των μηρών (VIII).

Προετοιμασία χώρου εργασίας

Πριν την έναρξη εργασίας για κοπή με το κονταροπριόνο, θα πρέπει αντίστοιχα να προετοιμαστεί ο χώρος εργασίας έτσι ώστε να ελαχιστοποιηθεί ο κίνδυνος εμφάνισης κινδύνων οι οποίοι συνοδεύουν την εργασία του κονταροπριόνου.

Θα πρέπει να βεβαιωθείτε πως στον χώρο εργασίας παραβρίσκονται μόνο άτομα εξουσιοδοτημένα.

Στον χώρο εργασίας θα πρέπει να έχετε καλή ορατότητα, για αυτό θα πρέπει να διατηρείτε ιδιαίτερη προσοχή κατά την εργασία σε αντίξοες συνθήκες περιβάλλοντος, π.χ. σε κεκλιμένο έδαφος.

Δεν πρέπει να εργάζεστε κατά την διάρκεια βροχοπτώσεων καθώς και σε περιπτώσεις αυξημένης υγρασίας αέρα, π.χ. ομίχλης.

Θα πρέπει να φέρετε ενδυμασία προστασίας καθώς και μέσα προσωπικής προστασίας.

Θα πρέπει να αποφεύγετε την κοπή συμμάτων, νεαρών δέντρων και ξύλινων σανίδων.

Θα πρέπει να λαμβάνετε υπόψη πως τα κομμένα κλαδιά πέφτοντας μπορούν να προκαλέσουν ανακρούσεις σε άλλα κλαδιά ή να εμπλακούν μεταξύ άλλων κλαδιών. Θα πρέπει να προετοιμάσετε οδό διαφυγής σε περίπτωση κινδύνου από κλαδιά που πέφτουν. Η οδός διαφυγής θα πρέπει να είναι ελεύθερη από εμπόδια ακόμη και κατά την διάρκεια της εργασίας. Εάν κατά την διάρκεια εργασίας στην οδό διαφυγής εμφανιστούν εμπόδια, θα πρέπει να τα αφαιρέσετε πριν την λήξη περαιτέρω εργασίας.

Σύνδεση εργαλείου σε τροφοδοσία (IX)

Ο συσσωρευτής πρέπει να τοποθετηθεί στην υποδοχή τροφοδοσίας οδηγούμενος προς το εσωτερικό του εργαλείου και προς τα επάνω, μέχρι το σημείο εμπλοκής των μανδάλων του. Βεβαιωθείτε πως ο συσσωρευτής δεν αποσπάται κατά την διάρκεια της εργασίας.

Αποσυνδέστε τον συσσωρευτή μέσω πίεσης και των δύο μανδάλων, κατόπιν αφαίρεση του συσσωρευτή από το περιβλήμα του εργαλείου.

Εκκίνηση κονταροπριόνου (X)

Αφαιρέστε το κάλυμμα από τον οδηγό και την αλυσίδα.

Κρατήστε το κονταροπριόνο με τα δύο χέρια, το ένα στην πρόσθια λαβή και το δεύτερο στην οπίσθια λαβή.

Βεβαιωθείτε πως ο οδηγός αλυσίδας και η αλυσίδα δεν έρχονται σε επαφή με κανένα αντικείμενο ή επιφάνεια.

Πιέστε και κρατήστε με το δάκτυλο το πλήκτρο εμπλοκής του διακόπτη που βρίσκεται στην χειρολαβή.

Πιέστε τον διακόπτη και κρατήστε τον σε αυτή τη θέση. Μπορείτε να απελευθερώσετε το πλήκτρο εμπλοκής.

Πριν την εκκίνηση εργασίας περιμένετε ο κινητήρας να επιτύχει μέγιστες στροφές, καθώς και να βεβαιωθείτε πως η αλυσίδα μετακινείται ομαλά στον οδηγό. Σε περίπτωση που ακούτε οποιονδήποτε ύποπτο ήχο ή αισθανθείτε δονήσεις, θα πρέπει να σταματήσετε την λειτουργία του εργαλείου αφήνοντας τον διακόπτη.

Ο θερμοπισμός λειτουργίας γίνεται με την άφηση του διακόπτη.

Μετά την ακινητοποίηση της αλυσίδας του εργαλείου θα πρέπει να αποσυνδεθεί από τροφοδοσία και να δωθεί για συντήρηση.

Εργασία με το κονταροπριόνο

Άτομα που έχουν σκοπό να εργαστούν για πρώτη φορά με κονταροπριόνο, θα πρέπει πριν την εκκίνηση της εργασίας να αναζητήσουν συμβουλή σχετικά με το θέμα της εργασίας και της ασφάλειας από έμπειρο χειριστή κονταροπριόνου.

Κατά την διάρκεια της εργασίας θα πρέπει να τηρείτε βασικούς κανόνες ασφάλειας εργασίας. Θα πρέπει να δίνετε προσοχή στην πιθανότητα ανάκρουσης του εργαλείου προς την πλευρά του χειριστή. Το κονταροπριόνο ενδέχεται να ανακρούσει σε περίπτωση που η αλυσίδα κοπής συναντήσει αντίσταση. Για να ελαχιστοποιήσετε τον κίνδυνο θα πρέπει να:

Δώσετε προσοχή στην τοποθέτηση της ακμής του οδηγού κατά την κοπή. Απαγορεύεται να κόβετε με το άνω τεταρτημόριο της κορυφής του οδηγού (XI).

Θα πρέπει να κόβετε μόνο με αλυσίδα η οποία μετακινείται στο κάτω μέρος του οδηγού. Σε ξύλο προς κοπή, τοποθετείτε μόνο κονταροπριόνο εν κίνηση. Μην εκκινείτε το κονταροπριόνο μετά που το έχετε ακουμπήσει στο προς κοπή ξύλο.

Μην στέκεστε στο επίπεδο κοπής. Επιτρέπεται να μειώσετε τον κίνδυνο τραυματισμού σε περίπτωση ανάκρουσης του κονταροπριόνου (XII).

Πάντοτε κατά την εργασία, θα πρέπει να κρατάτε το εργαλείο με την βοήθεια και των δύο χεριών.

Βεβαιωθείτε πως η αλυσίδα είναι πάντοτε κοφτερή και κατάλληλα τεντωμένη.

Κατά την κοπή κλαδιών και άκρων δεν πρέπει να τα κόβετε κατευθείαν στον κορμό, αλλά πρώτα σε βάθος περίπου 15 εκ. από τον κορμό. Θα πρέπει να εκτελείτε δύο κοπές ίσες με το 1/3 της διαμέτρου του κλαδιού σε απόσταση περίπου 8 εκ. μεταξύ τους. Η μία κοπή από το κάτω μέρος, η άλλη από το επάνω. Κατόπιν κόβετε το κλαδί σχεδόν στον κορμό σε βάθος ίσο με το 1/3 της διαμέτρου του κλαδιού. Ολοκληρώνετε την κοπή, κόβοντας το κλαδί από τον κορμό από επάνω. Απαγορεύεται να κόψετε κλαδιά κόβοντας από κάτω. (XIII).

Σε περίπτωση εμπλοκής του κονταροπριόνου κατά την διάρκεια κοπής ξύλου, απαγορεύεται να παραμείνει με ενεργοποιημένο κινητήρα στην θέση αυτή. Θα πρέπει να απενεργοποιήσετε τον κινητήρα του εργαλείου, να αποσυνδέσετε το εργαλείο από τροφοδοσία και με την βοήθεια σφήνας να το απεμπλέξετε από την εγκοπή.

Η χρήση του κονταροπριόνου για τον σχηματισμό φυτοφράκτη ή κοπή θάμνων, απαγορεύεται.

Απαγορεύεται να αγγίξετε την κεφαλή κοπής, την αλυσίδα καθώς και τον οδηγό στην γη, όπως επίσης να επιπρέψετε την ρύπανση του εργαλείου με χώμα.

Οδηγίες ασφαλείας φόρτισης συσσωρευτή

Προσοχή! Πριν την έναρξη φόρτισης βεβαιωθείτε πως ο κορμός του φορτιστή, ο αγωγός και το φινι δεν φέρουν ρωγμές και φθορές. Απαγορεύεται η χρήση σταθμού φόρτισης που δεν είναι σε άρτια κατάσταση ή που έχει φθορές! Για την φόρτιση συσσωρευτών επιτρέπεται αποκλειστικά η χρήση του σταθμού φόρτισης και του τροφοδοτικού που περιλαμβάνονται στο σετ. Η χρήση άλλου τροφοδοτικού ενδέχεται να προκαλέσει φωτιά ή την καταστροφή του εργαλείου. Η φόρτιση του συσσωρευτή μπορεί να πραγματοποιείται αποκλειστικά σε χώρο κλειστό, ξηρό και προστατευμένο από πρόσβαση μη εξουσιοδοτημένων ειδικά παιδιών. Απαγορεύεται η χρήση του σταθμού φόρτισης και του τροφοδοτικού χωρίς την επίβλεψη ενήλικου! Σε περίπτωση υποχρέωσης απομάκρυνσης από τον χώρο στον οποίο πραγματοποιείται η φόρτιση, θα πρέπει να αποσυνδέσετε τον φορτιστή από το δίκτυο ηλεκτρισμού με την απομάκρυνση του φινι του τροφοδοτικού από την πρίζα του δικτύου. Σε περίπτωση που αναδύεται καπνός από τον φορτιστή, ύποπτη μυρωδιά κλπ, θα πρέπει άμεσα να απομακρύνετε το φινι του τροφοδοτικού από την πρίζα παροχής του δικτύου!

Το κονταροπριόνο παραδίδεται με εκφορτισμένο συσσωρευτή, για τον λόγο αυτό πριν την έναρξη εργασιών θα πρέπει να τον φορτίσετε σύμφωνα με την διαδικασία που αναγράφεται παρακάτω, με την βοήθεια του σταθμού φόρτισης και του τροφοδοτικού. Συσσωρευτές τύπου Li-ion (Λιθίου – Ιόντων) δεν εμφανίζουν το λεγόμενο “φαινόμενο μνήμης”, κάτι που επιτρέπει να τους φορτίζετε οποιαδήποτε στιγμή. Παρόλα αυτά συνιστάται η πλήρης αποφόρτιση του συσσωρευτή κατά την κανονική λειτουργία, ενώ κατόπιν η φόρτιση πλήρους χωρητικότητας. Εάν λόγω του χαρακτήρα εργασίας δεν είναι δυνατή κάθε φορά η τέτοια μεταχείριση του συσσωρευτή, θα πρέπει να το κάνετε ανά τακτούς κύκλους εργασίας. Σε καμία περίπτωση δεν επιτρέπεται η αποφόρτιση συσσωρευτών μέσω της βραχυκύκλωσης των ηλεκτροδίων, καθώς αυτό θα προκαλέσει ανεπανόρθωτη φθορά! Απαγορεύεται επίσης η δοκιμή της κατάστασης φόρτισης του συσσωρευτή, μέσω της τοποθέτησης αγωγών στα ηλεκτρόδια και δημιουργώντας σπινθήρα.

Αποθήκευση συσσωρευτή

Προκειμένου να επιμηκύνετε την διάρκεια ζωής του συσσωρευτή θα πρέπει να εξασφαλίζετε κατάλληλες συνθήκες αποθήκευσης. Ο συσσωρευτής αποδίδει για περίπου 500 κύκλους “φόρτιση - αποφόρτιση”. Ο συσσωρευτής θα πρέπει να αποθηκεύεται σε εύρος θερμοκρασίας από 0 έως 30 βαθμούς Κελσίου, με σχετική υγρασία 50%. Για να διατηρήσετε τον συσσωρευτή για μεγαλύτερο διάστημα θα πρέπει να τον φορτίσετε στο περίπου 70% της χωρητικότητάς του. Σε περίπτωση μεγαλύτερης αποθήκευσης θα πρέπει κατά διαστήματα, μια φορά ανά έτος, να φορτίζεται ο συσσωρευτής. Δεν πρέπει να εξαναγκάσετε τον συσσωρευτή σε υπερβολική αποφόρτιση, καθώς αυτό μειώνει την διάρκεια ζωής του και μπορεί να προκαλέσει μη αναστρέψιμες φθορές. Κατά την διάρκεια της αποθήκευσής του ο συσσωρευτής σταδιακά αποφορτίζεται λόγω διαρροών. Η διαδικασία αυτοεκφόρτισης εξαρτάται από την θερμοκρασία αποθήκευσης, όσο μεγαλύτερη, τόσο γρηγορότερη είναι η διαδικασία εκφόρτισης. Σε περίπτωση εσφαλμένης αποθήκευσης συσσωρευτών ενδέχεται να προκληθεί διαρροή ηλεκτρολύτη. Σε αυτή την περίπτωση θα πρέπει να εκκενωθεί η διαρροή με αδρανιστικό μέσον, ενώ σε περίπτωση επαφής του ηλεκτρολύτη με τα μάτια, θα πρέπει να ξεπλύνετε σχολαστικά με νερό και κατόπιν να ζητήσετε βοήθεια γιατρού. **Απαγορεύεται η χρήση του εργαλείου με φθαρμένο συσσωρευτή.**

Σε περίπτωση ολικής εξάντλησης του συσσωρευτή, θα πρέπει να τον προωθήσετε στο πλησιέστερο σημείο ανακύκλωσης τέτοιου είδους απορριμμάτων.

Μεταφορά συσσωρευτών

Οι συσσωρευτές Λιθίου – Ιόντων σύμφωνα με την νομοθεσία χαρακτηρίζονται ως υλικά επικίνδυνα. Ο χρήστης του εργαλείου μπορεί να μεταφέρει εργαλεία με συσσωρευτή καθώς και μόνο συσσωρευτές, οδικώς. Δεν απαιτούνται τότε επιπρόσθετες συνθήκες. Σε περίπτωση μεταφοράς μέσω τρίτων (π.χ. μέσω εταιρείας μεταφορών) θα πρέπει να ενεργείτε σύμφωνα με την νομοθεσία που αφορά την μεταφορά επικινδύνων υλικών. Πριν την μεταφορά θα πρέπει να έλθετε σε επικοινωνία με άτομο που κατέχει αντίστοιχη πιστοποίηση.

Απαγορεύεται η μεταφορά φθαρμένων συσσωρευτών. Κατά την μεταφορά οι συσσωρευτές θα πρέπει να αφαιρούνται από το εργαλείο, ενώ οι εκτεθειμένοι πόλοι θα πρέπει να καλυφθούν, π.χ. με μονωτική ταινία. Οι συσσωρευτές θα πρέπει να βρίσκονται σε συσκευασία με τέτοιο τρόπο που να μην μετακινούνται στο εσωτερικό της κατά την μεταφοράς. Θα πρέπει επίσης να τηρείται

η κρατική νομοθεσία που αφορά την μεταφορά επικίνδυνων υλικών.

Φόρτιση συσσωρευτή

Προσοχή! Πριν την φόρτιση θα πρέπει να αποσυνδέσετε τον φορτιστή από το δίκτυο τροφοδοσίας μέσω απομάκρυνσης του φις από την πρίζα. Επιπλέον θα πρέπει να καθαρίσετε τον συσσωρευτή από τυχόν ρύπους και σκόνη με την βοήθεια μαλακού στεγνού υφάσματος.

Ο συσσωρευτής διαθέτει ενσωματωμένο δείκτη φόρτισης. Πιέζοντας το πλήκτρο, ανάβουν δύο (XIV), όσο περισσότερες, τόσο περισσότερο φορτισμένος είναι ο συσσωρευτής. Εάν μετά την πίεση του πλήκτρου οι δύο (XIV) δεν ανάβουν αυτό σημαίνει πως ο συσσωρευτής είναι αποφορτισμένος.

Αποσυνδέστε τον συσσωρευτή από το εργαλείο.

Εισάγετε τον συσσωρευτή στην πρίζα του φορτιστή (XIV).

Συνδέστε τον φορτιστή με την πρίζα δικτύου τροφοδοσίας.

Θα ανάψει κόκκινη δίοδος, που σημαίνει διαδικασία φόρτισης.

Με το πέρας της φόρτισης σβήνει η κόκκινη δίοδος και ανάβει πράσινη, που σηματοδοτεί την πλήρη φόρτιση του συσσωρευτή.

Θα πρέπει να τραβήξετε το φις του φορτιστή από την πρίζα του δικτύου τροφοδοσίας.

Αφαιρέστε τον συσσωρευτή από τον σταθμό φόρτισης, πιέζοντας το μάνδαλο του.

Προσοχή! Εάν μετά την σύνδεση του φορτιστή στο δίκτυο ανάψει πράσινη δίοδος, σημαίνει πως ο συσσωρευτής είναι πλήρως φορτισμένος. Σε αυτή την περίπτωση ο φορτιστής δεν ξεκινά την διαδικασία φόρτισης.

ΣΥΝΤΗΡΗΣΗ ΚΑΙ ΑΠΟΘΗΚΕΥΣΗ ΠΡΟΙΟΝΤΟΣ

Προσοχή! Πριν την έναρξη οποιωνδήποτε δραστηριοτήτων που περιγράφονται παρακάτω, θα πρέπει να αποσυνδέσετε το εργαλείο από την τροφοδοσία. Εργαλεία με τροφοδοσία δικτύου θα πρέπει να αποσυνδεθούν από την πρίζα, ενώ για εργαλεία συσσωρευτή, θα πρέπει να αφαιρεθεί ο συσσωρευτής.

Μετά από κάθε χρήση, θα πρέπει να εκτελείτε επισκόπηση της κατάστασης του εργαλείου με ιδιαίτερη έμφαση στην ακαθαρσία των ανοιγμάτων εξαιρισμού.

Θα πρέπει να ελέγξετε την θέση όλων των εξαρτημάτων του εργαλείου. Ενδεχόμενες χαλαρές συνδέσεις θα πρέπει να σφιχτούν. Ελέγξτε την τάνυση και την κατάσταση της αλυσίδας. Σε περίπτωση εύρεσης οποιωνδήποτε φθορών της αλυσίδας θα πρέπει να την αλλάξετε με νέα. Απαγορεύεται η χρήση του εργαλείου με φθαρμένη αλυσίδα!

Υπερβολικά χαλαρή αλυσίδα μπορεί να πέσει από τον οδηγό και να προκαλέσει τραυματισμό στον χειριστή. Η αλυσίδα θα πρέπει να είναι επίσης κατάλληλα ακονισμένη, καθώς αυτή απαιτεί αντίστοιχη εμπειρία και εργαλεία, συνιστάται το ακόνισμα να πραγματοποιείται σε εξειδικευμένο κατάστημα. Θα πρέπει να συμπληρώσετε κενά ελαίου στο δοχείο.

Το περιβλήμα του εργαλείου θα πρέπει να καθαριστεί με μαλακό στεγνό ύφασμα. Το περιβλήμα θα πρέπει επίσης να καθαριστεί από υπολείμματα ξύλου, ελαίου, γράσου καθώς και άλλων ρύπων. Το εργαλείο θα πρέπει να διατηρείται σε ξηρό, κλειστό χώρο, αποκλεισμένο από ηλεκτρικό δίκτυο.

Προσοχή! Κατά την αποθήκευση του εργαλείου ενδέχεται να στάξει μικρή ποσότητα ελαίου από το σύστημα λίπανσης της αλυσίδας, πρόκειται για κανονικό φαινόμενο και δεν επηρεάζει το επίπεδο ελαίου του δοχείου, ενώ επίσης δεν αποτελεί σύμπτωμα φθοράς.

Το εργαλείο θα πρέπει να αποθηκεύεται σε μέρος σκιερό, ξηρό και εξοπλισμένο με κατάλληλο εξαιρισμό που αποτρέπει την συγκέντρωση υδρατμών. Ο χώρος θα πρέπει να είναι απρόσιτος για μη εξουσιοδοτημένα άτομα, ειδικότερα παιδιά. Κατά την αποθήκευση ο οδηγός και η αλυσίδα θα πρέπει πάντοτε να είναι προστατευμένα με το κάλυμμα.

TOYA S.A.
ul. Sołtysowicka 13 - 15
51 - 168 Wrocław
tel.: 071 32 46 200
fax: 071 32 46 373
e-mail: biuro@yato.pl

ODDZIAŁ WARSZAWSKI
Teren ProLogis Park Nadarzyn
al. Kasztanowa 160
05 - 831 Młochów k. Nadarzyna,
tel.: 022 73 82 800
fax: 022 73 82 8283

TOYA ROMANIA SA
Soseaua Odai 109-123
Sector 1, Bucuresti
www.yato.ro
office@yato.ro
tel: 031 710 8692
fax 0317104008

DEKLARACJA ZGODNOŚCI

0823/YT-82836/EC/2023

Deklarujemy z pełną odpowiedzialnością, że niżej wymienione wyroby:

Akumulatorowa okrzesywarka na wsięgniku, 18 V d.c.; 165 mm; 2500±10% min⁻¹; nr kat. YT-82836, YT-82837

do których odnosi się niniejsza deklaracja, są zgodne z poniższymi normami:

EN 62841-1:2015 + A11:2022
EN ISO 11680-1:2011
EN IEC 55014-1:2021
EN IEC 55014-2:2021

i spełniają wymagania dyrektyw:

2006/42/WE Maszyny i urządzenia bezpieczeństwa
2014/30/UE Kompatybilność elektromagnetyczna
2011/65/UE Substancje niebezpieczne w sprzęcie elektrycznym

Numer seryjny: dotyczy wszystkich numerów seryjnych produktów wymienionych w deklaracji

Dwie ostatnie cyfry roku, w którym wprowadzono oznaczenie CE: 17

Rok budowy / produkcji: 2023

Nazwisko i adres osoby upoważnionej do przygotowania dokumentacji technicznej:

Tomasz Zych

TOYA S.A., ul. Sołtysowicka 13 - 15, 51-168 Wrocław, Polska

 **TOYA SPÓŁKA Z OGRANICZONĄ ODPOWIEDZIALNOŚCIĄ**
SPECIALISTA DS. TECHNICZNYCH
TOMASZ ZYCH

(nazwisko i podpis osoby upoważnionej)

Wrocław, 2023.08.01

(miejsce i data wystawienia)

TOYA S.A.
ul. Sołtysowicka 13 - 15
51 - 168 Wrocław
tel.: 071 32 46 200
fax: 071 32 46 373
e-mail: biuro@yato.pl

ODDZIAŁ WARSZAWSKI
Teren ProLogis Park Nadarzyn
al. Kasztanowa 160
05 - 831 Młochów k. Nadarzyna,
tel.: 022 73 82 800
fax: 022 73 82 8283

TOYA ROMANIA SA
Soseaua Odai 109-123
Sector 1, Bucuresti
www.yato.ro
office@yato.ro
tel: 031 710 8692
fax 0317104008

DEKLARACJA ZGODNOŚCI

0823/YT-82836/EC/2023

Deklarujemy z pełną odpowiedzialnością, że niżej wymienione wyroby:

Akumulatorowa okrzesywarka na wysięgniku, 18 V d.c.; 165 mm; 2500±10% min⁻¹; nr kat. YT-82836, YT-82837

do których odnosi się niniejsza deklaracja, spełniają wymagania dyrektywy: 2000/14/WE

Zastosowana procedura oceny zgodności:

Wewnętrzna kontrola produkcji

Zmierzony poziom mocy akustycznej urządzenia reprezentatywnego: 90,13 dB(A)

Gwarantowany poziom mocy akustycznej urządzenia: 95 dB(A)

inne dyrektywy, których wymagania spełnia urządzenie:

2006/42/WE Maszyny i urządzenia bezpieczeństwa
2014/30/UE Kompatybilność elektromagnetyczna
2011/65/UE Substancje niebezpieczne w sprzęcie elektrycznym

 **TOYA SPÓŁKA Z OGRANICZONĄ ODPOWIEDZIALNOŚCIĄ**
SPECIALISTA DS. TECHNICZNYCH
TOMASZ ZYCH

(nazwisko i podpis osoby upoważnionej)

Wrocław, 2023.08.01

(miejsce i data wystawienia)

TOYA S.A.
ul. Sołtysowicka 13 - 15
51 - 168 Wrocław
tel.: 071 32 46 200
fax: 071 32 46 373
e-mail: biuro@yato.pl

ODDZIAŁ WARSZAWSKI
Teren ProLogis Park Nadarzyn
al. Kasztanowa 160
05 - 831 Młochów k. Nadarzyna
tel.: 022 73 82 800
fax: 022 73 82 828

TOYA ROMANIA SA
Soseaua Odai 109-123
Sector 1, Bucuresti
www.yato.ro
office@yato.ro
tel: 031 710 8692
fax 0317104008

DECLARATION OF CONFORMITY

0823/YT-82836/EC/2023

We declare and guarantee with full responsibility that the following products:

Cordless telescopic pole saw 18 V d.c.; 165 mm; 2500±10% min⁻¹; item no. YT-82836, YT-82837

meet requirements of the following European Standards / Technical Specifications:

EN 62841-1:2015 + A11:2022
EN ISO 11680-1:2011
EN IEC 55014-1:2021
EN IEC 55014-2:2021

and fulfill requirements of the following European Directives:

2006/42/EC Machinery and safety elements
2014/30/EU Electromagnetic compatibility (EMC) Directive
2011/65/EU Restriction of the Use of Certain Hazardous Substances

Serial number: concern all serial numbers of item(s) mentioned in this declaration
The last two digits of the year in which the CE marking was affixed: 17
Year of production: 2023

The person authorized to compile the technical file:
Tomasz Zych
TOYA S.A., ul. Sołtysowicka 13 - 15, 51-168 Wrocław, Poland

Wrocław, 2023.08.01
(Place and date of issue)

 **TOYA SPÓŁKA Z OGRANICZONĄ ODPOWIEDZIALNOŚCIĄ**
SPECJALISTA DS. TECHNICZNYCH
TOMASZ ZYCH

(Name and signature of authorized person)

TOYA S.A.
ul. Sołtysowicka 13 - 15
51 - 168 Wrocław
tel.: 071 32 46 200
fax: 071 32 46 373
e-mail: biuro@yato.pl

ODDZIAŁ WARSZAWSKI
Teren ProLogis Park Nadarzyn
al. Kasztanowa 160
05 - 831 Młochów k. Nadarzyna,
tel.: 022 73 82 800
fax: 022 73 82 8283

TOYA ROMANIA SA
Soseaua Odai 109-123
Sector 1, Bucuresti
www.yato.ro
office@yato.ro
tel: 031 710 8692
fax 0317104008

DECLARATION OF CONFORMITY

0823/YT-82836/EC/2023

We declare and guarantee with full responsibility that the following products:

Cordless telescopic pole saw 18 V d.c.; 165 mm; 2500±10% min⁻¹; item no. YT-82836, YT-82837

fulfil requirements of the following European Directive: 2000/14/WE

Conformity assessment procedure:

Manufacturer quality-control system

Measured sound power level on an equipment representative for this type: 90,13 dB(A)
Guaranteed sound power level for this equipment: 95 dB(A)

conformity and references of the other Community Directives applied:

2006/42/WE Machinery and safety devices
2014/30/UE Electromagnetic compatibility
2011/65/UE Restriction of the Use of Certain Hazardous Substances

Wrocław, 2023.08.01
(Place and date of issue)

 **TOYA SPÓŁKA Z OGRANICZONĄ ODPOWIEDZIALNOŚCIĄ**
SPECIALISTA DS. TECHNICZNYCH
TOMASZ ZYCH

(Name and signature of authorized person)

TOYA S.A.
ul. Sołtysowicka 13 - 15
51 - 168 Wrocław
tel.: 071 32 46 200
fax: 071 32 46 373
e-mail: biuro@yato.pl

ODDZIAŁ WARSZAWSKI
Teren ProLogis Park Nadarzyn
al. Kasztanowa 160
05 - 831 Młochów k. Nadarzyna
tel.: 022 73 82 800
fax: 022 73 82 828

TOYA ROMANIA SA
Soseaua Odai 109-123
Sector 1, Bucuresti
www.yato.ro
office@yato.ro
tel: 031 710 8692
fax 0317104008

DECLARAȚIE DE CONFORMITATE

0823/YT-82836/EC/2023

Declarăm și garantăm pe proprie răspundere că produsele următoare:

Ferăstraie cu lanț cu telescopic cu acumulator 165 mm; 2500±10% min⁻¹; cod articol. YT-82836, YT-82837

satisfac cerințele Standardelor europene / Specificațiilor tehnice următoare:

EN 62841-1:2015 + A11:2022
EN ISO 11680-1:2011
EN IEC 55014-1:2021
EN IEC 55014-2:2021

și satisfac cerințele Directivelor europene următoare:

2006/42/WE Directiva pentru utilaje și dispozitive de siguranță (H.G. nr. 1029/2008)
2014/30/UE Directivă compatibilitate electromagnetică, (H.G. nr. 487/2016)
2011/65/UE Directivă restricții utilizare substanțe periculoase, (H.G. nr. 322/2013)

Număr de serie: se referă la toate numere de serie ale articolelor specificate în această declarație
Ultimele două cifre ale anului în care s-a aplicat marcarea: 17
Anul de fabricație: 2023

Persoana autorizată să întocmească dosarul tehnic:
Tomasz Zych
TOYA S.A., ul. Sołtysowicka 13 - 15, 51-168 Wrocław, Polonia

Wrocław, 2023.08.01
(locul și data emiterii)

 TOYA SPÓŁKA Z OGRANICZONĄ ODPOWIEDZIALNOŚCIĄ
SPECJALISTA DS. TECHNICZNYCH
TOMASZ ZYCH

(nume și semnătura persoanei autorizate)

TOYA S.A.
ul. Sołtysowicka 13 - 15
51 - 168 Wrocław
tel.: 071 32 46 200
fax: 071 32 46 373
e-mail: biuro@yato.pl

ODDZIAŁ WARSZAWSKI
Teren ProLogis Park Nadarzyn
al. Kasztanowa 160
05 - 831 Młochów k. Nadarzyn,
tel.: 022 73 82 800
fax: 022 73 82 8283

TOYA ROMANIA SA
Soseaua Odai 109-123
Sector 1, Bucuresti
www.yato.ro
office@yato.ro
tel: 031 710 8692
fax 0317104008

DECLARAȚIE DE CONFORMITATE

0823/YT-82836/EC/2023

Declarăm și garantăm pe proprie răspundere că produsele următoare:

Ferăstraie cu lanț cu telescopic cu acumulator 165 mm; 2500±10% min⁻¹; cod articol. YT-82836, YT-82837

satisfac cerințele Directivelor europene următoare: 2000/14/WE (H.G. nr. 1756/2006)

Procedură de evaluare a conformității:

Sistemul de control al calității al producătorului

Nivelul măsurat al puterii sonore la echipamentul reprezentativ pentru acest tip: 90,13 dB(A)

Nivelul garantat al puterii sonore pentru acest echipament: 95 dB(A)

conformitate cu directive comunitare aplicate:

2006/42/WE Directiva pentru utilaje și dispozitive de siguranță (H.G. nr. 1029/2008)

2014/30/UE Directivă compatibilitate electromagnetă, (H.G. nr. 487/2016)

2011/65/UE Directivă restricții utilizare substanțe periculoase, (H.G. nr. 322/2013)

Wrocław, 2023.08.01
(locul și data emiterii)

 TOYA SPÓŁKA Z OGRANICZONĄ ODPOWIEDZIALNOŚCIĄ
SPECIALISTA DS. TECHNICZNYCH
TOMASZ ZYCH

(nume și semnătura persoanei autorizate)

