

Haier

EN	Chest Freezer User's Manual
IT	Congelatore Manuale dell'utente
ES	Arcón congelador Manual del usuario
DE	Gefriertruhe Benutzerhandbuch
FR	Congélateur coffre Mode d'emploi
NL	Vrieskist Gebruiksaanwijzing
HU	Fagyasztóláda Felhasználói útmutató
RO	Congelator orizontal Manual de utilizare
BG	Хоризонтален фризер Ръководство на потребителя
CS	Pultová domáci mraznička Uživatelská příručka
PL	Zamrażarka wolnostojąca Instrukcja obsługi
EL	Καταψύκτης - μπαούλο Οδηγίες χρήσης
RU	Морозильный ларь Руководство пользователя

EN

IT

ES

DE

FR

NL

HU

RO

BG

CS

PL

EL

RU

DIAGRAMS

FIG. 1

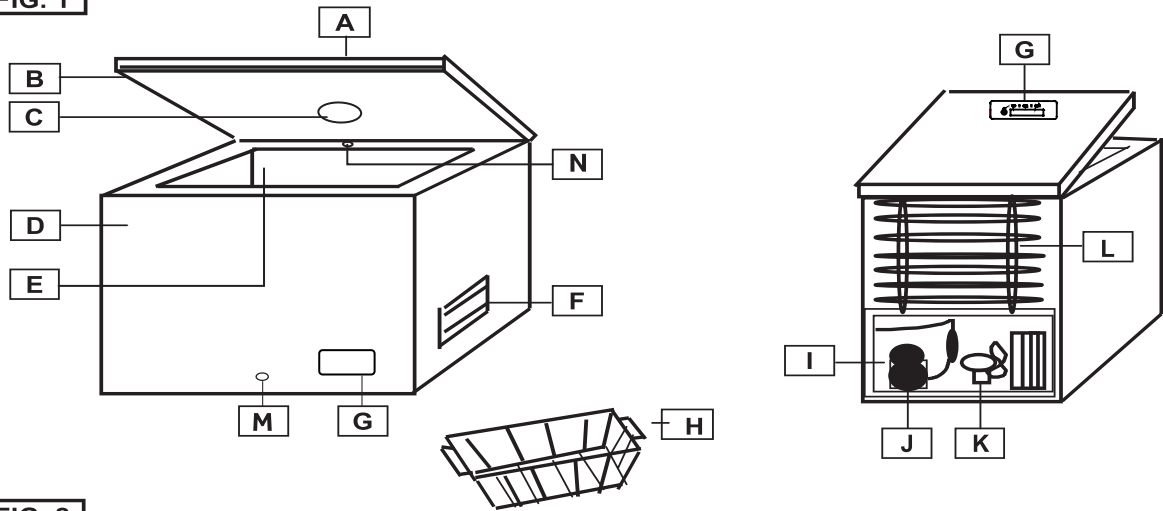
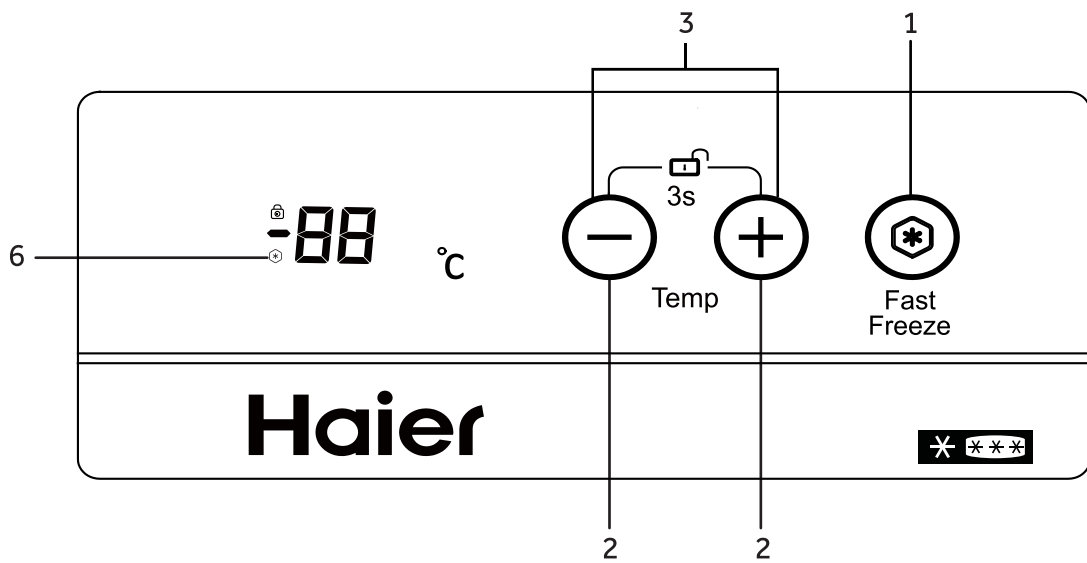
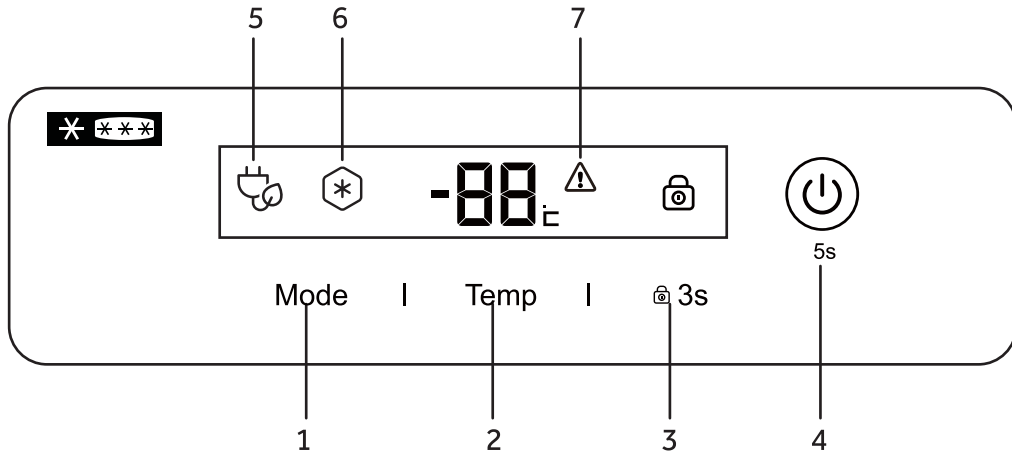



FIG. 2



ПРЕДПАЗНИ МЕРКИ

- Този уред може да се използва от деца над 8-годишна възраст, както и от хора с намалени физически, сетивни или умствени способности или без опит и познания, само ако са под наблюдение или са били инструктирани относно безопасната употреба на уреда и са разбрали свързаните с това опасности.
- Не позволявайте на децата да си играят с уреда.
- Не позволявайте на деца да извършват почистване и поддръжка на уреда без надзор.
- Уредът трябва да бъде разположен по такъв начин, че неговият щепсел да бъде достъпен.
- Ако захранващият кабел бъде повреден, той трябва да бъде заменен от производителя, негов сервизен представител или лица с подобна квалификация, за да се избегнат опасности.
- Вентилационните отвори, в корпуса на уреда или в изградената структура, трябва да бъдат свободни.
- Не използвайте механични устройства или други средства, с които да ускорите процеса на размразяване, които се различават от препоръчаните от производителя.
- Не повреждайте охладителната система.
- Не използвайте електрически уреди в отделенията за съхранения на храна, освен ако тези уреди не са от тип, който е препоръчан от производителя.
- Свържете се със сервиза за изхвърляне на уреда, защото е използван запалим газ за продухване.
- Ако индикаторните лампи бъдат повредени, те трябва да бъде заменени от производителя, негов сервизен представител или лица с подобна квалификация, за да се избегнат опасности.
- Не съхранявайте експлозивни вещества в уреда, като опаковки с аерозол със запалимо съдържание.
- Хоризонтален фризер подходящ за използване в неотоплявани помещения и на открито до температури не-по ниски от -12°C.
- Тъй като във фризера са използвани запалими охлаждащи вещества внимавайте при монтаж, манипулация, обслужване и рециклиране на уреда.
- В уредите е монтиран превключвател с лампа. Когато уредът бъде отворен, лампата светва автоматично и се изключва автоматично, когато уредът бъде затворен (не се предлага във всички модели)
- Законът изисква уредът да бъде заземен.



- Символът  върху продукта или неговата опаковката показва, че този продукт не трябва да се третира като домакински отпадък. Вместо това той трябва да се предаде в съответния събирателен пункт за рециклиране на електрическо и електронно оборудване. Осигурявайки правилното отстраняване на уреда от употреба, вие спомагате за предотвратяването на възможните негативни последствия за околната среда и човешкото здраве, които в противен случай биха могли да се причинят от неправилното използване на този продукт. За по-подробна информация относно рециклирането на този продукт се свържете с офиса във вашия град, службата за изхвърляне на домакински отпадъци или с магазина, откъдето сте закупили продукта.

ФИГУРИ

ФИГ. 1.

- A Капак
- B Уплътнение
- C Интериорно осветление (ако е налично)
- D Шкаф
- E Отделение за съхранение
- F Вентилационна решетка
- G Контролен панел
- H Кошница
- I Камера на компресора
- J Компресор
- K Вентилатор (ако е наличен)
- L Заден кондензатор (ако е наличен)
- M Дренажна тапа за вода от размразяване
- N Система FrostShield (ако е налична)

ПРЕДИ УПОТРЕБА

- Този уред е предназначен единствено за домакинска употреба – само за съхранение на храна.
- Ако след разопаковане на уреда откриете, че е повреден, свържете се с вашия дилър.
- Мрежовото електрическо захранване трябва да отговаря на напрежението, посочено на табелката с основни данни на уреда.

ИНСТАЛИРАНЕ

- Разопаковайте напълно уреда. Преди инсталирането се уверете, че всички опаковъчни материали са отстранени и изхвърлени по подходящ начин и са далеч от достъпа на деца.
- Уредът трябва да се инсталира в сухо, добре проветриво помещение, така че да не е изложен на пряка слънчева светлина и да не е разположен в близост до източник на топлина.
- Оставете най-малко 10 см между уреда и заобикалящите го обекти с цел вентилация и разсейване на топлината.
- Електрическото захранване трябва да отговаря на посоченото напрежение на табелката с основни данни и да са съблюдавани местните наредби.
- Препоръчва се да изчакате най-малко два часа, преди да включите уреда, след като е бил инсталиран. Това ще допринесе за стабилизирането на охладителната система.

ПУСКАНЕ

1. Включете щепсела в контакта. Всички индикаторни лампи светват и изгасват. След това се показва температурата.
2. Оставете уреда един час, за да се понижи температурата му и след това поставете хранителни продукти във фризера

НАСТРОЙКА НА ТЕМПЕРАТУРАТА

Натиснете (2), за да регулирате температурата.

ФУНКЦИОНАЛНА НАСТРОЙКА (ако е налична)

Натиснете (1), докато (5) светне, за да активирате ECO режим.

Натиснете (1), докато (6) светне, за да активирате функция Super Freeze (Бързо замразяване).

Функцията Super freeze ще се изключи автоматично след 56 часа, за да се пести енергия. Когато тази функция е включена, консумацията на енергия ще нарасне.

Натиснете (3) в продължение на 3 секунди, за да заключите/отключите контролния панел.

Натиснете (4) в продължение на 5 секунди, за да включите/изключите фризера.

Система FROSTSHIELD (ако е налична)

Този уред е оборудван със система Frostshield (N), която спомага понижаването на натрупването на лед в шкафа. Не блокирайте системата за постигане на най-добри резултати.

ЗАМРАЗЯВАНЕ НА ХРАНИТЕЛНИ ПРОДУКТИ

- Опаковайте или вакуумирайте хранителните продукти в алуминиево фолио, херметични контейнери или торбички за съхранение на хранителни продукти, преди да ги поставите за замразяване.
- Оставете горещата храна да се охлади, преди да я поставите във фризера.
- По-малката порция храна ще се замрази по-бързо. Препоръчителното тегло на една порция е 2,5 кг.
- Избягвайте поставянето на пресните хранителни продукти в пряк контакт с вече замразените хранителни продукти. Замразените хранителни продукти може да се размразят и да не издържат предвидения срок за съхранение.
- Даденият на табелката с основни данни капацитет на уреда не трябва да се надвишава.
- Когато уредът ще се зарежда с по-голямо количество прясна храна, се препоръчва да се включи функцията Super Freeze (ако е налична) 24 часа преди това.

- Срокът на съхранение на закупените дълбоко замразени продукти е различен и зависи от типа на продукта и опаковката му. Следователно трябва да спазвате стриктно инструкциите на производителя върху опаковката.

ПОЧИСТВАНЕ И ПОДДРЪЖКА

Винаги преди да изпълнявате дейност за почистване или поддръжка на уреда се уверявайте, че уредът е изключен от електрическата мрежа.

Ако няма да използвате уреда продължително време, го оставете отворен, за да се избегне образуването на неприятни миризми вътре в самия уред.

РАЗМРАЗЯВАНЕ

Уредът трябва да се размрази, когато дебелината на леда по стените му достигне 5-6 мм.

Не си помагайте с електрически, остри или механични предмети при отстраняване на леда по време на процеса на размразяване, освен ако не са предоставени или одобрени от производителя или одобрен сервизен център.

За отстраняване на леда от вътрешните стени използвайте пластмасова или дървена стъргалка за лед без остри ръбове. Никога не използвайте метална стъргалка.

Процедирайте както следва:

1. Уверете се, че уредът е изключен от контакта.
2. Подсушете добре ръцете си, за да не се нарани кожата им от допира с леда (съветваме ви да носите ръкавици).
3. Извадете всички замразени хранителни продукти от фризера, поставете ги в съд или хладилна чанта и за да се запазят студени поставете върху тях замразени ледени блокчета и оставете съда или хладилната чанта в хладно и сухо помещение.
4. Издърпайте дренажната тапа (ако е налична), разположена на дъното на уреда. В противен случай трябва да попиете водата от разтопения лед от дъното на уреда с гъба или с кърпа.
5. Отстранете внимателно леда от вътрешността на уреда и го изхвърлете в кухненската мивка, за да се разтопи.
6. Почистете добре вътрешното отделение на уреда, изплакнете го с топла вода и отстранете остатъците от разлята храна или течности.
7. Подсушете добре уреда с парче плат с добра попивателна способност или гъба и го оставете да се проветри за около 3 до 4 минути.
8. Поставете дренажната тапа на мястото ѝ (ако е налична).

9. Затворете вратата на уреда, включете щепсела в контакта и включете уреда.
10. Напълнете отново фризера със замразената храна.

За да се предпази замразената храна от размразяване, изпълнете процедурата по размразяване на фризера в рамките най-много на два часа, за да се намали значителното покачване на температурата на замразената храна, което може да съкрати срока ѝ на съхранение.

ОТСТРАНЯВАНЕ НА НЕИЗПРАВНОСТИ

1. Не работи (уредът не работи/не охлажда)

- Има ли проблем със захранването?
- В добро състояние ли е щепселът и включен ли е както трябва в контакта?



2. Уредът не работи достатъчно/ (7) или 'НН' е включен

- Затворен ли е добре капакът на уреда?
- Има ли образуван дебел лед на вътрешните стени?
- Изложен ли е уредът на пряка слънчева светлина или източник на топлина?
- Поставени ли са твърде много топли хранителни продукти в уреда?
- Климатичният клас може да се види на табелката с основни данни, разположена на гърба на уреда. Той уточнява температурата на околната среда, при която уредът ще работи безпроблемно.

Климатичен клас	Температура на околната среда
SN	+10 °C до 32 °C
N	+16 °C до 32 °C
ST	+16 °C до 38 °C
T	+16 °C до 43 °C

3. Уредът е много шумен.

Шумът се създава, когато работи двигателят на компресора, както и от движението на охлаждащата течност във веригата на охлаждащата система. Тези шумове са нормални.

4. На външните стени има конденз

При някои атмосферни условия върху външните стени на уреда може да се образува конденз. Това е нормално и не оказва влияние върху работата на уреда.

СЛЕДПРОДАЖБЕНО ОБСЛУЖВАНЕ

1. Самостоятелно намиране на решение на неизправност

Ако предполагате, че има неизправност, преди да се свържете с одобрения следпродажбен сервиз директно или чрез вашия дилър, се уверете, че сте спазили всички инструкции и съвети, дадени в настоящото ръководство на потребителя.

2. Следпродажбен сервиз

Направете справка за съществуващите следпродажбени сервизи в приложената гаранционна карта.

За да получите незабавна помощ, се уверете, че сте подготвили следните основни данни за идентификация на вашия уред:

- ✓ Марка на уреда
- ✓ Модел
- ✓ Сериен номер
- ✓ Проблем или причина
- ✓ Дата на закупуване
- ✓ Закупено от/доставчик

ПРЕДПАЗНИ МЕРКИ

- Ако шкафът ви ще бъде изхвърлен, трябва да демонтирате вратата и да оставите рафтовете на място. Това ще понижи възможните опасности за децата. А запалителната пяна трябва да бъде изхвърлена от професионалисти.

ДЕКЛАРАЦИЯ ЗА СЪОТВЕТСТВИЕ

Производителят на продукта/продуктите, описани тук, за които се отнася настоящото описание, декларира на своя отговорност, че продукта/продуктите отговарят на съответните основни изисквания за безопасност, здравословни условия и защита в Обединеното кралство и ЕС и че съответните протоколи от изпитване са на разположение за проверка от компетентните органи и могат да бъдат поискани от продавача на уреда, особено що се отнася до СЕ декларацията за съответствие, издадена от производителя или с одобрението на производителя.


Освен това производителят декларира, че частите на уреда, описан в това ръководство на потребителя, които осъществяват контакт с прясна храна, не съдържат токсични вещества.

Производителят работи постоянно върху по-нататъшното развитие на всички продукти. Поради тази причина имайте предвид, че формата, структурата и технологията са обект на изменение без предизвестие.

BEZPEČNOSTNÍ OPATŘENÍ

- Toto zařízení mohou používat děti od 8 let věku a osoby s omezenými tělesnými, smyslovými nebo duševními schopnostmi nebo nedostatkem zkušeností a znalostí, pokud jsou pod dozorem nebo byly instruovány o bezpečném používání zařízení a uvědomují si související rizika.
- Děti si nesmí se zařízením hrát.
- Děti nesmí bez dozoru provádět čištění a údržbu.
- Zařízení musí být umístěno tak, aby byla elektrická zástrčka dobře přístupná.
- Napájecí kabel musí být v případě poškození vyměněn výrobcem, servisním zástupcem výrobce nebo podobně kvalifikovanou osobou, aby se předešlo bezpečnostním rizikům.
- Větrací otvory v krytu nebo ve vnitřní konstrukci zařízení nesmí být zakryté.
- K urychlení procesu odmrazování nepoužívejte žádné mechanické ani jiné prostředky, než jaké doporučuje výrobce.
- Nepoškozujte okruh chladiva.
- V prostorech pro skladování jídla v zařízení nepoužívejte elektrická zařízení, pokud se nejedná o typ doporučený výrobcem.
- Zařízení obsahuje hořlavý a výbušný plyn, proto ho sami nelikvidujte, ale požádejte o odvoz a likvidaci pracovníky servisu.
- Svítidla musí být v případě poškození vyměněna výrobcem, servisním zástupcem výrobce nebo podobně kvalifikovanou osobou, aby se předešlo bezpečnostním rizikům.
- Neskladujte v tomto zařízení výbušné látky, například aerosolové nádoby s hořlavou pohonnou hmotou.
- Pultová domácí mraznička, vhodná k použití v nevytápěných místnostech a mimo budovy při teplotách vyšších než -12 °C.
- Uvnitř chladničky je použito hořlavé chladivo, proto buďte velmi opatrní při instalaci, obsluze, údržbě a likvidaci zařízení.
- Zařízení s vlastním osvětlením jsou opatřeny vestavěným vypínačem. Při otevření mrazničky se osvětlení automaticky zapne a při zavření se automaticky vypne. (Není k dispozici u všech modelů.)
- Podle předpisů musí být zařízení uzemněno.



- Symbol  na produktu nebo na jeho obalu označuje, že s tímto produktem se nesmí nakládat jako s domovním odpadem. Je nutné jej odevzdat na příslušném sběrném místě k recyklaci elektrických a elektronických zařízení. Zajištěním správné likvidace produktu pomáháte zamezit potenciálnímu negativnímu vlivu na životní prostředí a lidské zdraví, který hrozí při nesprávné likvidaci tohoto produktu. Podrobnější informace o recyklaci tohoto produktu zjistíte u místního správního úřadu, u instituce zajišťující komunální odpadové hospodářství nebo u prodejce produktu.

NÁKRESY

OBR 1.

- A Víko
- B Těsnění
- C Vnitřní osvětlení (je-li k dispozici)
- D Skříň
- E Skladovací prostor
- F Větrací mřížka
- G Ovládací panel
- H Košík
- I Kompresorový prostor
- J Kompresor
- K Ventilátor (je-li k dispozici)
- L Zadní kondenzátor (je-li k dispozici)
- M Odmrazovací vypouštěcí zátka
- N Systém FrostShield (je-li k dispozici)

PŘED POUŽITÍM

- Toto zařízení je určeno výhradně pro domácí použití pouze pro skladování potravin.
- Je-li vybalené zařízení poškozené, kontaktujte prodejce.
- Parametry napájení elektrickou energií musí odpovídat výrobnímu štítku na zařízení.

INSTALACE

- Vybalte úplně zařízení. Před instalací zcela odstraňte veškerý obalový materiál, řádným způsobem jej zlikvidujte a uložte mimo dosah dětí.
- Zařízení musí být instalováno v suché, dobře větrané místnosti a nesmí být vystaveno přímému slunečnímu záření nebo umístěno v blízkosti zdroje přímého tepla.
- Nechte nejméně 10cm mezeru mezi zařízením a okolím za účelem větrání a odvádění tepla.
- Přívod elektrické energie musí vyhovovat údajům na výrobním štítku a splňovat místní předpisy.
- Před připojením tohoto zařízení po instalaci doporučujeme počkat minimálně dvě hodiny. Chladicí okruh tak bude mít čas na ustálení.

PRVNÍ SPUŠTĚNÍ

1. Zasuňte zástrčku do zásuvky. Všechny ukazatele se rozsvítí, pak se vypnou. Poté se zobrazí teplota.
2. Nechte jednu hodinu teplotu uvnitř zařízení klesnout a poté umístěte potraviny do zařízení.

NASTAVENÍ TEPLoty

Stisknutím (2) teplotu upravíte.

NASTAVENÍ FUNKCÍ (je-li k dispozici)

ECO režim zapnete tak, že stisknete (1) a podržíte, dokud se nerozsvítí (5).

Funkci Super Freeze zapnete tak, že stisknete (1) a podržíte, dokud se nerozsvítí (6).

Funkce Super Freeze se po 56 hodinách automaticky vypne za účelem úspory energie. Když je tato funkce zapnutá, spotřeba energie se zvýší.

Stisknutím (3) po dobu 3 sekund zamknete/odemknete ovládací panel.

Stisknutím (4) po dobu 5 sekund vypnete/zapnete chladničku.

SYSTÉM FROSTSHIELD (je-li k dispozici)

Toto zařízení je vybaveno systémem Frostshield (N), který pomáhá snížit hromadění ledu uvnitř skříně. Nevypínejte ani neblokujte tento systém.

MRAZENÍ POTRAVIN

- Potraviny před zmrazením zabalte nebo utěsněte alobalem, ve vzduchotěsných nádobách nebo potravinových sáčcích.
- Teplé potraviny nechte před umístěním do zařízení vychladnout.
- Menší porce potravin se zmrazí rychleji. Doporučená maximální hmotnost porce je 2,5 kg.
- Zamezte přímému kontaktu teplých potravin s dříve zmrazenými potravinami. Zmrazené potraviny se mohou rozmrazit a tím by se zkrátila předpokládaná doba skladování.
- Nepřekračujte skladovací objem zařízení uvedený na výrobním štítku.
- Pokud zařízení plníte větším množstvím čerstvých potravin, doporučujeme zapnout funkci Super Freeze (je-li k dispozici) 24 hodin předem.

- Doba skladování kupovaných hluboko zmrazených potravin se liší a závisí na typu produktu a jeho balení. Proto přísně dodržujte pokyny výrobce uvedené na obalu.

ČIŠTĚNÍ A ÚDRŽBA

Před prováděním údržby nebo čištěním zařízení vždy zkontrolujte, zda je vypnuté napájení.

Pokud bude zařízení delší dobu mimo provoz, nechte jej otevřené, aby se uvnitř nevytvořil nežádoucí zápach.

ODMRAZOVÁNÍ

Zařízení musí být odmrazeno, pokud vrstva ledu na stěnách dosáhne tloušťky 5–6 mm.

Pro odstraňování ledu při rozmrazování nepoužívejte žádné elektrické, ostré nebo mechanické nástroje, pokud nebyly dodány nebo schváleny výrobcem nebo schváleným servisním střediskem.

K odstranění ledu z vnitřních stěn používejte plastovou nebo dřevěnou škrabku bez ostrých hran. Nikdy nepoužívejte kovovou škrabku.

Postupujte takto:

1. Nezapomeňte zařízení odpojit.
2. Řádně si osušte ruce, abyste zamezili poranění pokožky při styku s ledem (doporučuje se použít rukavice).
3. Vyjměte všechny zmrazené potraviny z mrazničky, vložte je do nádoby nebo chladicího boxu, navrch potravin položte chladicí bloky nebo kostky ledu, aby byly potraviny v co největším chladu, a umístěte nádobu nebo chladicí box do chladné suché místnosti.
4. Vytáhněte odmrazovací vypouštěcí zátku (je-li k dispozici) ve spodní části zařízení. V opačném případě je nutné stírat roztátou vodu na dně mrazicího prostoru houbou nebo ručníkem.
5. Opatrně seškrabujte led z vnitřních stěn zařízení a přeneste je do kuchyňského dřezu, kde roztaje.
6. Řádně vyčistěte vnitřní prostor zařízení, opláchněte jej teplou vodou a odstraňte veškeré zbytky potravin nebo rozlité tekutiny.
7. Vytřete zařízení dosucha savou látkou nebo houbou a nechte 3 až 4 minuty vyvětrat.
8. Znovu nasadte vypouštěcí zátku (je-li k dispozici).

9. Zavřete víko zařízení, zapojte znovu zástrčku do zásuvky a zapněte zařízení.

10. Nyní vložte zpět zmrazené potraviny.

Chcete-li zamezit rozmrazení zmrazených potravin, proveďte odmrazení během nejvýše dvou hodin, aby nedošlo k výraznému zvýšení teploty zmrazených potravin a zkrácení jejich doby skladování.

ODSTRAŇOVÁNÍ ZÁVAD

1. **Zařízení nefunguje (zařízení neběží/nechladí)**

- Nedošlo k výpadku napájení?
- Je zástrčka v dobrém stavu a je řádně zasunutá v zásuvce?

2. **Zařízení nefunguje dostatečně/svítlí (7)  nebo 'HH'**

- Je řádně zavřené víko zařízení?
- Vytvořila se na vnitřních stěnách silná vrstva ledu?
- Je zařízení vystaveno přímému slunečnímu záření nebo zdroji tepla?
- Bylo do zařízení uloženo příliš mnoho teplých potravin?
- Klimatickou třídu naleznete na typovém štítku v zadní části zařízení. Ta uvádí okolní teplotu, za níž zařízení správně funguje.

Klimatická třída	Teplota okolí
SN	+10 °C až 32 °C
N	+16 °C až 32 °C
ST	+16 °C až 38 °C
T	+16 °C až 43 °C

3. **Zařízení vydává hluk.**

Hluk je způsobován provozem motoru kompresoru a chladivem obíhajícím v okruhu chladicího systému. Tento hluk je normální.

4. **Na vnějších stěnách dochází ke kondenzaci**

Za určitých atmosférických podmínek může na vnějších stěnách zařízení docházet ke kondenzaci. Jedná se o normální jev, který nemá vliv na funkci zařízení.

POPRODEJNÍ SLUŽBY

1. Řešení problémů vlastními silami

Pokud máte podezření na poruchu, před kontaktováním schváleného poprodejního servisního střediska (ať už přímo nebo prostřednictvím prodejce) zkontrolujte dodržení všech pokynů a doporučení uvedených v této příručce.

2. Poprodejní služby

Dostupné poprodejní služby naleznete v přiloženém záručním listu.

Potřebujete-li okamžitou pomoc, připravte si k identifikaci zařízení následující informace:

- ✓ Značka zařízení
- ✓ Model
- ✓ Sériové číslo
- ✓ Problém nebo příčina
- ✓ Datum zakoupení
- ✓ Od koho bylo zakoupeno/dodavatel

BEZPEČNOSTNÍ OPATŘENÍ

- Pokud je nutné skříň zlikvidovat, musíte demontovat dveře a ponechat police ve skříni. Takto snížíte možnost ohrožení dětí. Hořlavé náplně musí zlikvidovat profesionálně vyškolení pracovníci.

PROHLÁŠENÍ O SHODĚ

Výrobce zde popsaného produktu/produktů prohlašuje na svou výhradní odpovědnost, že produkt nebo produkty splňují odpovídající základní požadavky na bezpečnost, zdraví a ochranu předepsané ve Velké Británii a v zemích EU, a že může předložit k přezkoumání odpovídající zkušební zprávy vydané příslušnými úřady, které si lze vyžádat od prodejce zařízení, zejména zprávy týkající se prohlášení o shodě CE vydané výrobcem nebo se souhlasem výrobce.


Dále výrobce prohlašuje, že části zařízení popsané v této příručce, které jsou v kontaktu s čerstvými potravinami, neobsahují žádné jedovaté látky.

Výrobce průběžně pracuje na dalším vývoji všech produktů. Proto mějte na paměti, že podoba, nastavení a technologie se mohou měnit bez předchozího upozornění.

ŚRODKI OSTROŻNOŚCI

- Z urządzenia mogą korzystać dzieci w wieku od 8 lat oraz osoby o ograniczonych możliwościach fizycznych, sensorycznych lub umysłowych. Osoby nieposiadające dostatecznej wiedzy bądź doświadczenia mogą korzystać z urządzenia pod nadzorem lub pod warunkiem, że zostały przeszkolone pod kątem bezpiecznej obsługi urządzenia i rozumieją wynikające z tego zagrożenia.
- Dzieci nie powinny bawić się urządzeniem.
- Dzieci nie powinny wykonywać bez nadzoru czynności związanych z czyszczeniem i konserwacją.
- Urządzenie należy ustawić tak, aby umożliwić dostęp do wtyczki.
- Jeżeli przewód zasilający jest uszkodzony, musi zostać wymieniony przez producenta, jego serwisanta lub inną osobę posiadającą odpowiednie kwalifikacje, w celu uniknięcia zagrożenia.
- Należy utrzymywać pełną drożność otworów wentylacyjnych w obudowie lub wbudowanych w urządzenie.
- W celu przyspieszenia procesu rozmrażania nie wolno używać żadnych urządzeń mechanicznych innych niż zalecane przez producenta.
- Nie wolno uszkodzić obwodu czynnika chłodniczego.
- Wewnątrz komór chłodziarki służących do przechowywania żywności nie wolno używać żadnych urządzeń elektrycznych, o ile nie są to urządzenia zalecane przez jej producenta.
- W celu zutylizowania urządzenia należy skontaktować się z agentem serwisowym z uwagi na wcześniej zastosowany tam łatwopalny gaz.
- Jeżeli lampki kontrolne są uszkodzone, w celu uniknięcia zagrożenia muszą one zostać wymienione przez producenta, jego serwisanta lub inną osobę posiadającą odpowiednie kwalifikacje.
- Nie przechowywać w urządzeniu materiałów wybuchowych, takich jak pojemniki aerozolowe z łatwopalnym propelentem.
- Zamrażarka wolnostojąca nadaje się do nieogrzewanych pomieszczeń oraz warunków zewnętrznych o temperaturze powyżej -12°C .
- Ponieważ w zamrażarce są stosowane łatwopalne gazy chłodnicze, należy zachować ostrożność podczas instalacji, obsługi, serwisowania i recyklingu urządzenia.
- Urządzenia posiadające oświetlenie są wyposażone we wbudowany przełącznik. Po otwarciu urządzenia światło zaświeca się automatycznie i wyłącza się automatycznie po jego zamknięciu (opcja nie jest dostępna we wszystkich modelach)
- Zgodnie z przepisami urządzenie powinno być uziemione.



- Symbol  na produkcie lub na opakowaniu wskazuje, że ten produkt nie może być traktowany jak odpady domowe. Zamiast tego, należy go przewieźć do specjalistycznego punktu przetwarzania urządzeń elektrycznych i elektronicznych. Zapewniając prawidłowe usunięcie produktu minimalizowane są potencjalne negatywne konsekwencje dla środowiska naturalnego i zdrowia ludzkiego, które w przeciwnym wypadku mogłyby być spowodowane niewłaściwą utylizacją produktu. Aby uzyskać więcej informacji na temat recyklingu tego produktu należy skontaktować się z lokalnym biurem, centrum przetwarzania odpadów domowych lub ze sklepem, w którym został on zakupiony.

ILUSTRACJE

RYS 1.

- A Pokrywa
- B Uszczelka
- C Oświetlenie wewnętrzne (jeżeli jest dostępne)
- D Szafka
- E Przedział przechowywania
- F Kratka wentylacyjna
- G Panel sterowania
- H Kosz
- I Komora sprężarki
- J Sprężarka
- K Wentylator (jeżeli jest dostępny)
- L Skraplacz tylny (jeżeli jest dostępny)
- M Korek spustowy do rozmrażanej wody
- N Funkcja szybkiego mrożenia (FrostShield system) (jeżeli jest dostępna)

PRZED UŻYCIEM

- Urządzenie jest przeznaczone wyłącznie do użytku domowego, jedynie do przechowywania żywności.
- Jeżeli rozpakowane urządzenie jest uszkodzone, to należy skontaktować się ze sprzedawcą.
- Zasilanie elektryczne powinno być zgodne z podanym na tabliczce znamionowej urządzenia.

INSTALACJA

- Całkowicie rozpakować urządzenie. Opakowanie powinno zostać całkowicie usunięte i odpowiednio zagospodarowane przed rozpoczęciem instalacji, należy przechowywać je poza zasięgiem dzieci.
- Urządzenie powinno zostać zainstalowane w suchym, dobrze wentylowanym pomieszczeniu. Urządzenie nie powinno być wystawione na bezpośrednie działanie promieni słonecznych, ani nie powinno być umieszczone w pobliżu źródła ciepła.
- Należy pozostawić co najmniej 10 cm wolnej przestrzeni między urządzeniem a otoczeniem na potrzeby wentylacji i rozpraszania ciepła.
- Zasilanie elektryczne powinno być zgodne z podanym na tabliczce znamionowej i z lokalnymi przepisami.
- Po instalacji zaleca się odczekanie co najmniej dwóch godzin przed podłączeniem urządzenia. Umożliwia to stabilizację obwodu czynnika chłodniczego.

URUCHAMIANIE

1. Wsunąć wtyczkę do gniazdka. Wszystkie wskaźniki zaświecają się i gasną. Następnie wyświetlana jest temperatura.
2. Pozostawić urządzenie na jedną godzinę w celu obniżenia wewnętrznej temperatury. Po tym czasie można włożyć żywność

USTAWIANIE TEMPERATURY

Nacisnąć przycisk (2) w celu regulacji temperatury.

USTAWIENIE FUNKCJI (jeżeli jest dostępne)

Trzymać naciśnięty przycisk (1) do momentu zaświecenia się (5) w celu aktywacji trybu ECO. Trzymać naciśnięty przycisk (1) do momentu zaświecenia się (6) w celu aktywacji funkcji szybkiego mrożenia (Super Freeze).

W celu zaoszczędzenia energii, funkcja szybkiego mrożenia (Super Freeze) zostanie wyłączona automatycznie po upływie 56 godzin. Korzystanie z tej funkcji spowoduje wzrost zużycia energii.

Trzymać naciśnięty przycisk (3) przez 3 sekundy w celu zablokowania/odblokowania panelu sterowania.

Trzymać naciśnięty przycisk (4) przez 5 sekund w celu włączenia/wyłączenia zamrażarki.

FUNKCJA SZYBKIEGO MROŻENIA (FROSTSHIELD SYSTEM) (jeżeli jest dostępna)

Urządzenie jest wyposażone w funkcję szybkiego mrożenia (N), która pomaga w zmniejszeniu ilości nagromadzonego szronu w szafce. Nie blokować funkcji w celu uzyskania lepszych rezultatów.

MROŻENIE ŻYWNOSCI

- Przed zamrożeniem owinąć żywność folią aluminiową, umieścić ją w szczelnych pojemnikach lub w workach przeznaczonych do przechowywania żywności.
- Gorącą żywność pozostawić do ostygnięcia przed umieszczeniem w urządzeniu.
- Mniejsze porcje żywności zamrażają się szybciej. Zalecana maksymalna masa porcji to 2,5 kg.
- Unikać umieszczania ciepłej żywności w bezpośrednim kontakcie z już zamrożoną. Zamrożona żywność mogłaby się rozmrozić i nie nadawać do przechowywania przez zamierzony okres trwania.
- Pojemność urządzenia, podana na tabliczce znamionowej, nie powinna być przekraczana.
- W przypadku wkładania większych ilości świeżego jedzenia do urządzenia, zaleca się uruchomienie funkcji szybkiego mrożenia (Super Freeze) (o ile jest dostępna) na 24 godziny przed rozpoczęciem mrożenia.

- Okres przechowywania dla zakupionych głęboko zamrożonych produktów jest różny i zależy od typu produktu i rodzaju opakowania. Zatem należy ściśle przestrzegać zaleceń producenta znajdujących się na opakowaniu.

CZYSZCZENIE I KONSERWACJA

Pamiętać o wyłączeniu zasilania podczas przeprowadzania konserwacji lub czyszczenia urządzenia.

Jeżeli urządzenie ma pozostać wyłączone przez dłuższy czas, należy je pozostawić otwarte w celu zapobieżenia gromadzeniu się nieprzyjemnych zapachów w jego wnętrzu.

ROZMRAŻANIE

Urządzenie należy rozmrozić, gdy warstwa lodu na ściankach osiągnie grubość 5-6 mm.

Nie stosować żadnych elektrycznych, ostrych ani mechanicznych urządzeń do pomocy w rozmrażaniu urządzenia, o ile nie zostały one dostarczone lub zaakceptowane przez producenta lub autoryzowane centrum serwisowe.

Aby usunąć lód z wewnętrznych ścianek, należy zastosować skrobaczkę z drewna lub tworzyw sztucznych pozbawioną krawędzi ostrych. Nigdy nie należy stosować metalowych skrobaczek.

Postępować w następujący sposób:

1. Upewnić się, że urządzenie zostało odłączone od zasilania.
2. Starannie osuszyć dłonie, aby zapobiec uszkodzeniu skóry poprzez kontakt z lodem (zaleca się stosowanie rękawic).
3. Wyjąć z urządzenia całą zamrożoną żywność, włożyć ją do pojemnika, lodówki turystycznej, w celu zachowania temperatury położyć kawałki lodu na wierzchu zamrożonej żywności, a następnie umieścić pojemnik lub lodówkę turystyczną w chłodnym, suchym pomieszczeniu.
4. Wyciągnąć korek odpływowy wody (o ile jest dostępny) znajdujący się na dnie urządzenia. W przeciwnym wypadku należy wyciągnąć wodę z rozmrażania znajdującą się na dnie przedziału urządzenia za pomocą gąbki lub ręcznika.
5. Ostrożnie zeszkrobać warstwę lodu z wnętrza urządzenia i włożyć ją do zlewu kuchennego do rozmrożenia.
6. Starannie wytrzeć wnętrze przedziału urządzenia, spłukać ciepłą wodą i usunąć resztki żywności lub płynów.
7. Wytrzeć urządzenie do sucha za pomocą szmatki lub gąbki wchłaniającej wodę i pozostawić do wywietrzenia na 3-4 minuty.
8. Z powrotem zamontować korek odpływowy (o ile jest dostępny).

9. Zamknąć pokrywę urządzenia, włożyć wtyczkę do gniazdka elektrycznego i włączyć urządzenie.

10. Następnie włożyć zamrożoną żywność.

Aby zapobiec rozmrożeniu zamrożonej żywności, procedurę odmrażania przeprowadzić maksymalnie w ciągu dwóch godzin w celu zapobieżenia znacznemu wzrostowi temperatury zamrożonej żywności, co mogłoby skrócić okres jej przechowywania.

ROZWIĄZYWANIE PROBLEMÓW

1. Problem z otwarciem drzwi?

Po zamknięciu drzwi, ponowne otwarcie może być utrudnione przez kilka kolejnych minut. Jest to normalne i oznacza, że uszczelki działają prawidłowo. Należy poczekać kilka minut i drzwi znów będą się łatwo otwierać.

2. Brak działania (urządzenie nie działa / nie chłodzi)

- Czy wystąpiła awaria zasilania?
- Czy wtyczka jest w dobrym stanie i czy jest prawidłowo włożona do gniazdka?

3. Niewystarczająca wydajność urządzenia / świeci się (7) 'HH'

- Czy pokrywa urządzenia została prawidłowo zamknięta?
- Czy na ściankach wewnętrznych utworzyła się gruba warstwa lodu?
- Czy urządzenie jest wystawione na bezpośrednie działanie promieni słonecznych lub źródeł ciepła?
- Czy do urządzenia nie włożono zbyt dużej ilości ciepłej żywności?
- Informacje dotyczące klasy klimatycznej znajdują się na etykiecie znamionowej z tyłu urządzenia. Podane są tam zakresy temperatur otoczenia, w których urządzenie działa prawidłowo.

Klasa klimatyczna	Temperatura otoczenia
SN	od +10°C do 32°C
N	od +16°C do 32°C
ST	od +16°C do 38°C
T	od +16°C do 43°C

4. Słychać hałas podczas pracy urządzenia.

Hałas jest wytwarzany przez silnik sprężarki, a także przez czynnik chłodniczy przepływający przez obwód układu chłodzenia. Hałas ten jest zjawiskiem normalnym.

5. Występuje skraplanie na ściankach zewnętrznych

W określonych warunkach atmosferycznych na zewnętrznych ściankach urządzenia może występować skraplanie. Jest to zjawisko normalne i nie ma wpływu na pracę urządzenia.

OBSŁUGA POSPRZEDAŻOWA

1. Samodzielne rozwiązywanie problemów

W przypadku podejrzenia usterki, przed skontaktowaniem się z autoryzowanym centrum serwisowym bezpośrednio lub za pośrednictwem sprzedawcy, należy sprawdzić, czy są przestrzegane wszystkie zalecenia i wskazówki zawarte w niniejszej instrukcji.

2. Obsługa posprzedażowa

Na dołączonej karcie gwarancyjnej wyszczególniono dostępne centra serwisowe.

W celu uzyskania natychmiastowej pomocy, należy przygotować następujące dane służące do identyfikacji posiadanego urządzenia:

- ✓ Marka urządzenia
- ✓ Model
- ✓ Numer seryjny
- ✓ Problem lub powód
- ✓ Data zakupu
- ✓ Zakupiono w / dostawca

ŚRODKI OSTROŻNOŚCI

- Jeśli urządzenie jest przeznaczone do usunięcia, należy najpierw zdjąć drzwi, pozostawiając półki wewnątrz. Zmniejszy to możliwe zagrożenie dla dzieci. Łatwopalne pianki powinny być zutylizowane przez wyszkolony personel.

DEKLARACJA ZGODNOŚCI

Producent urządzeń opisanych w niniejszej instrukcji deklaruje, że produkt spełnia zasady bezpieczeństwa, jest nieszkodliwy dla zdrowia oraz jest zabezpieczony zgodnie z wymaganiami wytycznych UK i UE oraz że odpowiednie raporty testowe są dostępne do wglądu przez uprawnione władze i mogą być uzyskane u sprzedawcy urządzenia, dotyczy to w szczególności Deklaracji zgodności wydanej przez producenta lub za jego zgodą.

Ponadto producent zaświadcza, że części urządzenia mające kontakt ze świeżą żywnością, opisane w niniejszej instrukcji, nie zawierają substancji szkodliwych dla zdrowia.

Producent stale pracuje nad rozwojem wszystkich produktów. Należy zatem pamiętać, że forma, konfiguracja i technologia ulegają zmianom bez uprzedniego powiadomienia.

CE



0070501447M