



## Oczyszczacz powietrza Model ME-1522

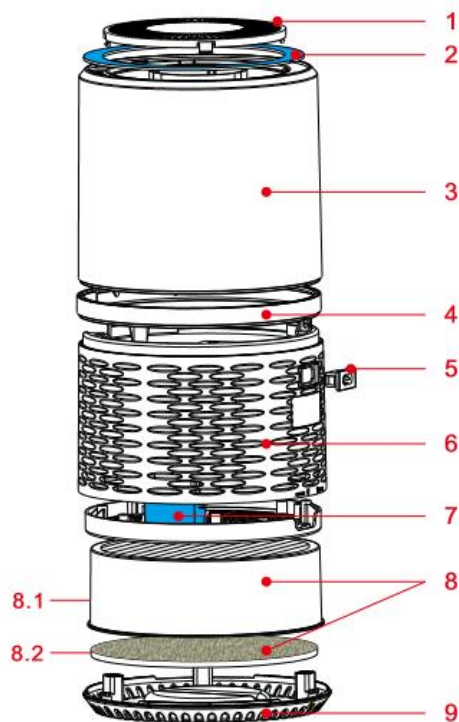
Instrukcja oryginalna w języku polskim



Gratulujemy zakupu produktu marki Metrox. Poniżej zostały przedstawione ważne informacje dotyczące instalacji, bezpieczeństwa, użytkowania i konserwacji urządzenia. Przekazując urządzenie osobie trzeciej, należy dołączyć instrukcję obsługi. Należy dokładnie przeczytać instrukcje przed przystąpieniem do instalacji i użytkowania.

*Producent:* Metrox-Service Sp. z o.o.  
*Adres:* ul. Jagiellońska 55, 83-110 Tczew, Polska  
*Telefon:* +48 58 532 78 95  
*Fax:* +48 58 532 78 96  
*Mail:* [metrox@metrox-service.com](mailto:metrox@metrox-service.com)  
Instrukcja PL rev.03-07-2019 r.

## Rysunek ogólny produktu



### Opis części produktu:

1. Pokrywa wylotu powietrza
2. Dotykowy panel sterowania
3. Górna część obudowy
4. Pierścień dekoracyjny
5. Gniazdo elektryczne
6. Dolna część obudowy
7. Generator anionów
8. Filtry:
  - 8.1 filtr HEPA
  - 8.2 filtr wstępny nano-srebro
9. Pokrywa podstawy

## Dane techniczne

Model: ME-1522

Moc znamionowa: 25W

Częstotliwość znamionowa: 50/60Hz

Napięcie znamionowe: 220-240V~

Klasa ochronności: II



**Metrox-Service Sp. z o.o.**

ul. Jagiellońska 55, 83-110 Tczew, Polska

+48 58 532 78 95

*Nazwa:* **Oczyszczacz powietrza**

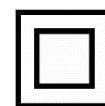
*Model:* **ME-1522**

*Moc znamionowa:* **25W**

*Częstotliwość znamionowa:* **50/60Hz**

*Napięcie znamionowe:* **220-240V ~**

*Numer seryjny:* .....



## Warunki bezpieczeństwa:

1. Należy uważnie przeczytać instrukcje przed przystąpieniem do użytkowania urządzenia.
2. Przed użyciem urządzenia należy sprawdzić czy rodzaj prądu oraz napięcie sieciowe zgadzają się z danymi na tabliczce znamionowej urządzenia.
3. Nie należy używać urządzenia z uszkodzonym przewodem lub wtyczką. Jeśli kabel zasilający jest popsuty musi zostać wymieniony przez odpowiednio wykwalifikowaną osobę w celu uniknięcia zagrożenia.
4. To urządzenie jest przeznaczone jedynie do użytku domowego, nie jest to produkt przeznaczony do użytkowania komercyjnego lub przemysłowego.
5. Nie zawieszaj kabla sieciowego na ostrych krawędziach.

Metrox-Service Sp. z o.o.

Oczyszczacz powietrza ME-1522

6. Nie wolno samodzielnie otwierać i naprawiać urządzenia. Nie zastosowanie się do tego punktu skutkuje utratą gwarancji.
7. Jeśli uszkodzenie nastąpi w okresie gwarancyjnym należy zgłosić się do punktu, w którym produkt został zakupiony. Po upływie gwarancji należy skontaktować się serwisantem lub odpowiednio wykwalifikowaną osobą.
8. Urządzenie należy przechowywać z dala od gorących przedmiotów.
9. Nie umieszczać urządzenia w pobliżu kuchenki elektrycznej lub gazowej, urządzeń grzewczych i kominków.
10. Nie należy wystawiać urządzenia na działanie promieni słonecznych.
11. Nie należy używać oczyszczacza w miejscach o atmosferze wybuchowej i / lub łatwopalnej.
12. Nie należy używać oczyszczacza w celu oddymiania.
13. Postawić urządzenie na płaskiej, stabilnej powierzchni.
14. Nie dotykać urządzenia mokrymi rękoma, nie stawiać go na wilgotnym podłożu i nie używać jeżeli zewnętrzna powierzchnia urządzenia jest mokra.
15. Nie narażać urządzenia na działanie wody.
16. Nie korzystać z urządzenia na zewnątrz pomieszczeń. Urządzenie to jest przeznaczone wyłącznie do użytkowania w domu.
17. Urządzenie może być używane jedynie do przewidzianego celu. W przypadku użycia niezgodnego z przeznaczeniem lub obsługi niezgodnej z instrukcją nie będzie przejęta odpowiedzialność za powstałe szkody.
18. Urządzenie może być użytkowane przez dzieci od 8 lat wzwyż, osoby z ograniczonymi zdolnościami fizycznymi, umysłowymi oraz bez doświadczenia i wiedzy w użytkowaniu produktu jedynie jeżeli będą nadzorowane przez osobę odpowiedzialną za ich bezpieczeństwo bądź nauczone przez nią obsługi urządzenia z naciskiem na bezpieczeństwo użytkowania i zrozumienie niebezpieczeństw z tym związanych.
19. Dzieci powinny być nadzorowane w celu uniknięcia zabawy tym urządzeniem.
20. Prace związane z czyszczeniem i konserwacją urządzenia nie powinny być wykonywane przez dzieci bez nadzoru osoby odpowiedzialnej za ich bezpieczeństwo.
21. Nie wolno w jakikolwiek sposób blokować wlotu i wylotu powietrza.
22. Urządzenie nie zastępuje wentylacji, regularnego odkurzania lub korzystania z okapu kuchennego podczas gotowania.

23. Zostawić co najmniej 40cm wolnej przestrzeni za i po obu stronach urządzenia i co najmniej 40cm wolnej przestrzeni nad urządzeniem.
24. Nie umieszczać niczego na pokrywie urządzenia.
25. Nie siadać na oczyszczaczu.
26. Nie wolno ustawiać urządzenia bezpośrednio pod klimatyzatorem w celu uniknięcia skraplania się wody do urządzenia.
27. Nie wkładać palców ani przedmiotów do pokrywy wylotu powietrza.
28. Nie używać urządzenia w trakcie stosowania wewnętrznych środków odstraszających owady lub w miejscach, gdzie są pozostałości olejowe, kadzące lub opary chemiczne.
29. Nie używać urządzenia w pomieszczeniu o znacznych wahaniami temperatury, ponieważ może to skutkować skraplaniem się cieczy wewnątrz urządzenia.
30. Urządzenie nie usuwa tlenu węgla (CO) ani radonu (Rn). Nie może być stosowany jako urządzenie zabezpieczające w przypadku awarii związanych z procesami spalania i niebezpiecznymi substancjami chemicznymi.
31. Odbiorniki TV, radioodbiorniki i wieże stereo, powinny znajdować się w odległości nie mniejszej niż 2 metry od urządzenia.
32. W przypadku, gdy oczyszczacz nie będzie używany przez dłuższy okres czasu należy dokładnie wyczyścić urządzenie (zgodnie z instrukcją czyszczenia), włożyć do opakowania i pozostawić w suchym miejscu.
33. Wyłączyć urządzenie przed wyciągnięciem wtyczki z gniazdka.
34. Odłączając kabel od gniazdka ciągnąć tylko za wtyczkę.
35. Nigdy nie przenosić urządzenia trzymając za kabel.
36. Zachować instrukcję na przyszłość.

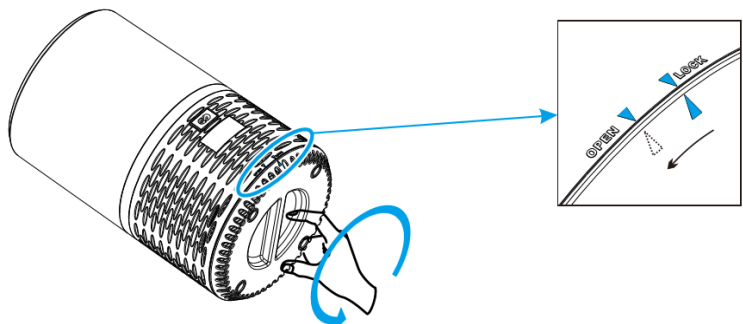
### Sposób użycia:

**Uwaga:** Przed pierwszym użyciem produktu usuń opakowania ochronne filtrów.

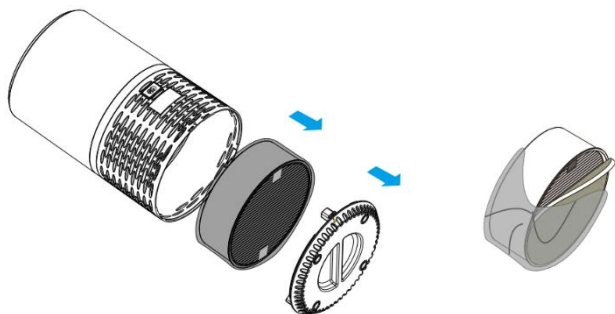
Upewnij się, że oba filtry są prawidłowo zainstalowane.

1. Obróć urządzenie o 180 stopni, umieść na miękkiej szmatce. Otwórz pokrywę podstawy obracając ją w kierunku przeciwnym do ruchu

wskazówek zegara z pozycji LOCK - zamknięte do pozycji OPEN - otwarte. Zdejmij pokrywę.

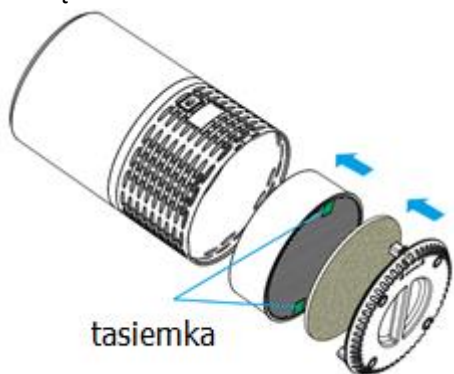


2. Wyciągnij oba filtry i rozpakuj je z opakowania.

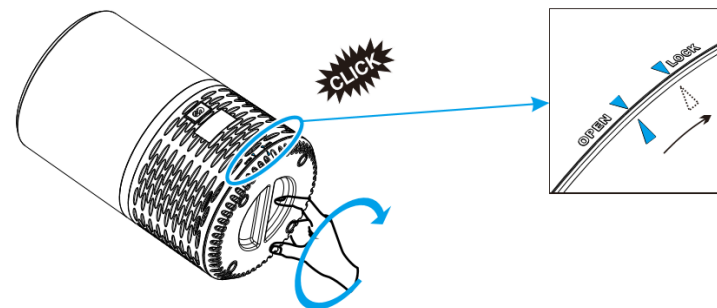


3. Włóż filtr do urządzenia.

**Uwaga:** Upewnij się, że strona z tasiemką jest skierowana na zewnątrz.



4. Obróć pokrywę podstawy zgodnie z ruchem wskazówek zegara z pozycji OPEN – otwarte na pozycję LOCK - zamknięte. Gdy usłyszysz dźwięk "kliknięcia", pokrywa podstawy będzie zamknięta.

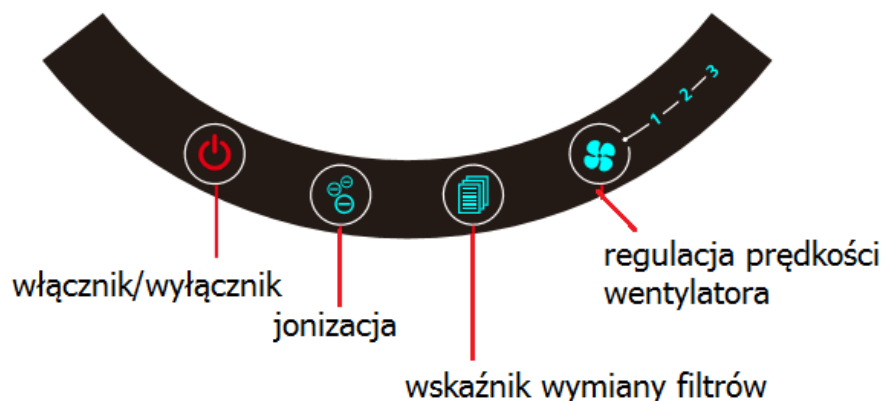






### Użytkowanie:

#### Urządzenie wykorzystuje III poziomy filtracji.

- I. Filtr wstępny nano - srebro - zatrzymuje duże cząstki z powietrza i wydłuża żywotność systemu oczyszczania.
- II. Filtr HEPA – Zatrzymuje cząsteczki o wielkości powyżej 0,3 mikrona w tym kurz, pyłki, bakterie i inne zanieczyszczenia znajdujące się w powietrzu .
- III. Jonizacja - emituje 6 milionów jednostek jonów na  $\text{cm}^3$ . Pomaga przywrócić świeżość powietrza.

Urządzenie wyposażone jest w dotykowy panel sterowania, pokazany na rysunku poniżej wraz z objaśnieniem przycisków.



1. Podłącz urządzenie do gniazdka sieciowego. Wszystkie lampki na chwilę się zapalą i usłyszysz sygnał dźwiękowy.
2. Włącz oczyszczacz za pomocą przycisku . Urządzenie rozpocznie pracę. Prędkość wentylatora będzie ustawiona na poziomie drugim, zaświeci się lampka na górze urządzenia.
3. Ustaw poniższe parametry urządzenia wg własnych potrzeb:
  -  - trzystopniowa regulacja prędkości wentylatora, zmieniana poprzez jednorazowe dotknięcie ikony:
    - 1 – najmniejsza prędkość wentylatora,
    - 2 – średnia prędkość wentylatora,
    - 3 – najwyższa prędkość wentylatora.
  -  - tryb jonizacji – jednorazowe naciśnięcie powoduje włączenie funkcji, ponowne naciśnięcie jej wyłączenie.
  -  - czujnik wymiany filtrów. Jeśli zapali się lampka konieczne będzie oczyszczenie bądź wymiana filtrów.

**Uwaga:** żywotność filtrów zależy od jakości powietrza domowego i czasu użytkowania. Używanie urządzenia w wilgotnym otoczeniu zmniejszy czas żywotności filtra HEPA.

5. Intensywność podświetlenia urządzenia może być regulowana poprzez dotyk ręką. Pojedyncze dotknięcie zmienia intensywność.



#### Czyszczenie i konserwacja:

1. Przed rozpoczęciem czyszczenia wyłącz urządzenie i wyciągnij wtyczkę z gniazdka sieciowego.
2. Do usuwania zabrudzeń nie używaj materiałów ściernych, agresywnych lub łatwopalnych środków czyszczących, takich jak wybielacz, alkohol.
3. Przetrzyj urządzenie, wlot i wylot powietrza suchą szmatką.


**Uwaga:** nie należy myć filtra HEPA jedynie filtr wstępny nanosrebro.

4. Czyszczenie filtra wstępnego nanosrebro:
  - Obróć urządzenie o 180 stopni, umieść na miękkiej szmatce, otwórz pokrywę podstawy.
  - Wyjmij filtr wstępny nanosrebro.
  - Przemyj go używając wyłącznie czystej wody.
  - Po umyciu filtr musi zostać dokładnie wysuszony.
  - Po upewnieniu się, że filtr jest suchy należy włożyć go z powrotem do urządzenia razem z filtrem HEPA.



- W przypadku silnego zanieczyszczenia filtra należy wymienić na nowy zarówno filtr HEPA jak i filtr wstępny nanosrebro.


#### 5. Wymiana filtrów:

- Obróć urządzenie o 180 stopni, umieść na miękkiej szmatce. Otwórz pokrywę podstawy, wyjmij zużyty filtr, włóż nowy i z powrotem zamknij urządzenie. Wszystko zgodnie ze wskazówkami na początku instrukcji.
- Zresetuj wskaźnik wymiany filtra. W celu wyłączenia wskaźnika

naciśnij i przytrzymaj przycisk  przez 3 sekundy.

- Jeśli używasz urządzenia w warunkach wzmożonego zanieczyszczenia powietrza, możesz wymienić filtr nawet, gdy ikona filtra się nie zaświeci. Metoda wymiany filtra jest taka sama. Trzeba jedynie wymusić zresetowanie wskaźnika: w trybie gotowości (nie włączaj urządzenia przez naciśnięcie

przycisku  ) naciśnij i przytrzymaj przycisk  przez 3 sekundy, ikonka się podświetli. Ponownie naciśnij i przytrzymaj

przycisk  przez 3 sekundy, lampka filtra zostanie wyłączona. Resetowanie zakończone.

**Uwaga:** filtry powinny być wymieniane minimum co pół roku. Żywotność filtrów może być krótsza niż zakładana w zależności od jakości i wilgotności powietrza domowego. W celu wymiany filtrów należy zakupić wyłącznie filtry sprzedawane do modelu oczyszczacza ME-1522. Używaj oryginalnych filtrów przeznaczonych specjalnie do tego urządzenia.

#### Wykrywanie błędów:

PROBLEM	ROZWIĄZANIE
Nie działa	<ul style="list-style-type: none"> <li>• Upewnij się czy kabel zasilający został prawidłowo podłączony do gniazdka i czy włączony został oczyszczacz</li> </ul>
Strumień powietrza wylotowego znacznie się zmniejszył	<ul style="list-style-type: none"> <li>• Sprawdź czy z filtrów została zdjęta folia ochronna.</li> <li>• Wentylator jest na najniższym poziomie.</li> <li>• Brak wolnej przestrzeni wokół oczyszczacza</li> <li>• Sprawdź czy filtry nie powinny zostać wymienione</li> </ul>
Słaba wydajność oczyszczania	<ul style="list-style-type: none"> <li>• Zbyt duża powierzchnia do oczyszczenia</li> <li>• Wlot bądź wylot powietrza został zablokowany</li> <li>• Sprawdź czy filtry nie powinny zostać wymienione</li> </ul>
Po wymianie filtra ikona wymiany filtra nadal się świeci	<ul style="list-style-type: none"> <li>• Źle zresetowany wskaźnik. Należy spróbować jeszcze raz zgodnie z instrukcją.</li> </ul>

#### Utylizacja



To oznaczenie umieszczone na produkcie lub w jego dokumentacji świadczy o tym, iż nie należy wyrzucać urządzenia razem z innymi odpadami gospodarstwa domowego po zakończeniu użytkowania. Aby uniknąć szkodliwego wpływu na środowisko naturalne i zdrowie ludzkie wskutek niekontrolowanego usuwania odpadów, prosimy o odpowiedzialny recykling w celu promowania ponownego użycia zasobów materialnych. Należy skontaktować się z punktem, w którym Państwo dokonali zakupu produktu lub z organem władz lokalnych w celu otrzymania informacji na temat miejsca i sposobu utylizacji produktu.

Metrox-Service Sp. z o.o.  
Oczyszczacz powietrza ME-1522

**Gwarancja:**

W przypadku wad fabrycznych urządzenie należy zwrócić do sklepu, w którym zostało kupione. Na produkt udzielana jest dwuletnia gwarancja rozpoczynająca się od dnia zakupu. W tym czasie jeżeli urządzenie było wykorzystywane zgodnie z instrukcją obsługi usuwamy bez kosztowo wady fabryczne lub materiałowe. Następuje to poprzez naprawę lub wymianę sprzętu. Wady wynikające z nieprawidłowego obchodzenia się z urządzeniem, błędów spowodowanych ingerencją osób trzecich albo instalowaniem części zamiennych, nie podlegają gwarancji.

Metrox-Service Sp. z o.o.  
Ul. Jagiellońska 55  
Tel. +48 58 532 78 95  
Fax +48 58 532 78 96  
PL 83-110 Tczew  
www.metrox-service.com  
metrox@metrox-service.com

Wyprodukowane w Chinach.