

Gürmi



Robot planetarny IM25

INSTRUKCJA OBSŁUGI

ŚRODKI BEZPIECZEŃSTWA

Podczas używania urządzeń elektrycznych, zawsze powinny zostać zachowane podstawy bezpieczeństwa, jak poniżej:

PRZECZYTAJ WSZYSTKIE INSTRUKCJE PRZED UŻYCIEM URZĄDZENIA.

TRZYMAJ Z DALA OD WODY.

UWAGA: w przypadku większości urządzeń elektrycznych, wszystkie części elektryczne są w stanie pobudzenia nawet, gdy urządzenie jest wyłączone.

Aby zredukować ryzyko śmierci poprzez porażenie prądem:

1. Zawsze wyłącz urządzenie z gniazdka, gdy nie jest używane.
2. Nie korzystaj z urządzenia podczas kąpieli. Przechowuj urządzenie w takim miejscu, by jego upadek do wanny, czy zlewu nie był możliwy.
3. Nie umieszczaj urządzenia w wodzie i innych płynach.
4. Jeśli urządzenie wpadnie do wody, odłącz je natychmiast. **NIE SIĘGAJ PO NIE DO WODY!**

UWAGA: By zredukować ryzyko poparzeń, porażenia prądem, pożaru czy innego urazu:

1. Nie zostawiaj urządzenia, gdy pracuje, bądź jest włączone do gniazdka.
2. Nadzór jest konieczny, gdy urządzenie jest używane przez dzieci, bądź osoby niepełnosprawne.
3. Korzystaj z urządzenia tylko w celach, do których jest przeznaczone. Korzystanie z dodatków niezalecanych przez producenta może być niebezpieczne.
4. Nigdy nie korzystaj z urządzenia, gdy jego przewód, bądź wtyczka są uszkodzone. Także gdy nie działa poprawnie, bądź zostało upuszczone lub w inny sposób uszkodzone. Tym bardziej, gdy wpadło do wody. Zanieś urządzenie do najbliższego serwisu w celu przeglądu, bądź naprawy.
5. Trzymaj przewód zasilający z dala od gorących powierzchni, bądź innego źródła ciepła.
6. Nigdy nie wrzucaj, ani nie wkładaj żadnych obiektów do urządzenia. Może to być niebezpieczne.
7. Elementy mogą nagrzewać się podczas użytkowania. Pozwól im ostygnąć po skończonej pracy, nim schowasz urządzenie.

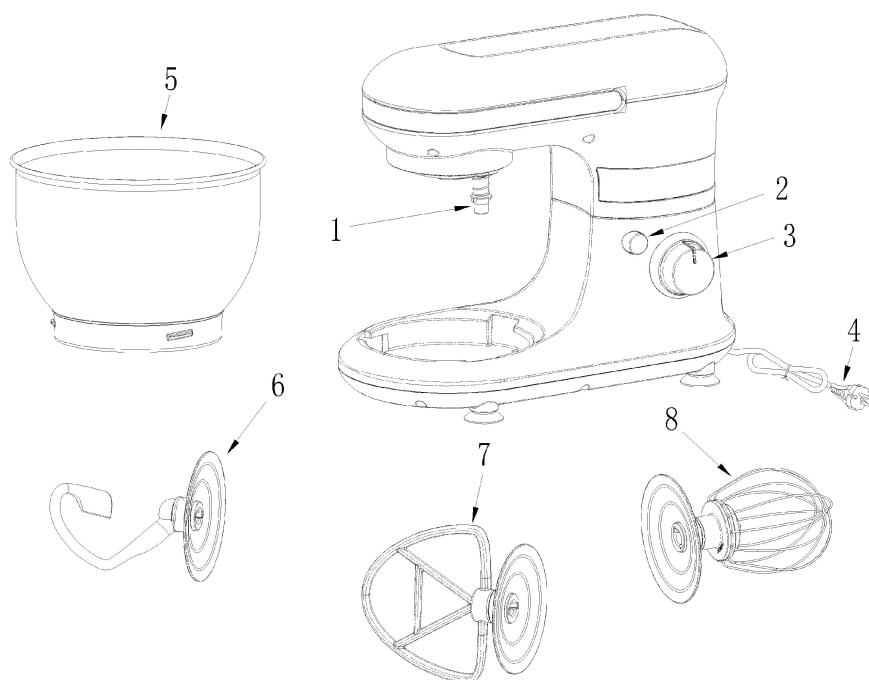
INFORMACJE OGÓLNE

- Urządzenie jest przeznaczone do użytku domowego i zastosowań, takich jak: pomieszczenia kuchenne w sklepach, biurach i innych środowiskach pracy; przez klientów w hotelach, motelach i innych środowiskach typu mieszkalnego;
- Trzymaj urządzenie i jego przewód poza zasięgiem dzieci w wieku poniżej 8 lat.
- Przy pierwszym użyciu należy oczyścić części, które będą w kontakcie z żywnością.
- Aby uniknąć przegrzania silnika, nie używać urządzenia w sposób ciągły przez okres dłuższy niż 5 minut jeżeli pracujesz na twardym cieście, 6 minut na miękkim cieście; Konieczna jest przerwana co najmniej 10 min. Nie używać urządzenia bez składników wewnątrz pojemnika.
- **Nie wkładać palców do wnętrza pojemnika, gdy urządzenie jest włączone. Trzymaj włosy i ubranie z dala od ruchomych części.**
- **Nie należy wkładać przedmiotów lub składników, podczas gdy urządzenie pracuje.**
- Urządzenie należy umieścić na płaskiej, stabilnej i nie śliskiej powierzchni.
- Przed uruchomieniem należy sprawdzić, czy części są prawidłowo zamontowane. Przed podłączeniem wtyczki, zamontować odpowiednie akcesorium.
- Przed wyjęciem akcesoriów zawsze wyłączyć urządzenie. Oczyścić akcesoria po każdym użyciu.
- Stosowanie nieoryginalnych akcesoriów może spowodować uszkodzenie urządzenia i utratę gwarancji.
- Nigdy nie należy zostawiać urządzenia bez nadzoru, gdy jest uruchomione.
- Wyjąć wtyczkę z gniazdka elektrycznego po użyciu i przed przystąpieniem do instalacji lub usunięcia wszelkich akcesoriów.
- Po użyciu produkt przechowywać w miejscu niedostępnym dla dzieci.
- Nie zanurzać urządzenia głównego w wodzie lub innych cieczach; czyścić wilgotną szmatką.
- Nie narażaj urządzenia na silne uderzenia, może to spowodować poważne uszkodzenia.

OSTRZEŻENIE!!! Nie należy przeciążać urządzenia. Całkowity ciężar składników w pojemniku nie może przekraczać 1,6 kg w przypadku miękkiego ciasta, lub 1,4 kg w przypadku twardego ciasta, takiego jak ciasto do pizzy, lub 1,2 kg ciasta na makaron.

OPIS IM25

1. Przekładnia
2. Przycisk zwolnienia ramienia
3. Pokrętko 6 prędkości + PULSE
4. Wtyczka
5. Misa ze stali nierdzewnej
6. Hak
7. Mikser
8. Ubijak



WYRABIANIE CIASTA

- Założyć pojemnik (5), obracając go w kierunku LOCK aż do zablokowania.
- Podnieść korpus używając dźwigni zwalnającej (2).
- Zainstaluj akcesorium wpasowując je w przegub na wale napędowym urządzenia, a następnie obróć pierścień blokujący do zatrzymania.
- Umieść składniki wewnątrz miski. Całkowita masa składników nie może przekraczać 1,6 kg w przypadku miękkiego ciasta lub 1,4 kg w przypadku twardego ciasta, takiego jak ciasto na pizzę lub 1,2 kg w przypadku ciasta na makarony.
- Opuść ramię zwalnając dźwignię. Podłącz wtyczkę do gniazdka elektrycznego.
- Uruchom robot za pomocą pokrętki (3) i wybierz prędkość od 1 do 6, lub PULSE, dla najwyższej prędkości. Wskazane jest, aby użyć mniejszej prędkości na początku, a następnie przejść do wyższych prędkości. Jeśli ciasto jest twarde nie używać dużych prędkości.

UWAGA: Aby uniknąć przegrzania nie należy stosować urządzenia w sposób ciągły przez okres dłuższy niż 5 minut (twarde ciasto) lub 6 minut (miękkie ciasto); Należy zapewnić co najmniej 10 min odpoczynku. Nie używać urządzenia bez składników wewnątrz pojemnika.

- Po zakończeniu pracy, zatrzymać maszynę przy pomocy pokrętła (3) ustawiając je na pozycję "0"

Po zakończeniu procesu, zwolnij ramię przyciskiem (2) i podnieś je, usuń akcesorium i misę. Wyjmij ciasto za pomocą szpatułki.

Czyszczenie urządzenia: postępuj zgodnie z instrukcjami w rozdziale "Czyszczenie".

WYBÓR AKCESORIUM

Do zestawu dołączono trzy akcesoria, do stosowania w zależności od sytuacji.

HAK(6). Użyj w przypadku pracy z twardym ciastem (chleb, pizza, makarony, itp ...).

MIKSER (7). Użyj w przypadku pracy z miękkim ciastem (pieczenie ciast, mieszanie, miksowanie).

UBIJAK (8). Użyj do ubijania jajek.

CZYSZCZENIE

Nie zanurzać w wodzie korpusu urządzenia, umyć wilgotną szmatką i płynem do mycia. Należy unikać przedostania się wody do wewnątrz obudowy silnika. Akcesoria, misa i pokrywa nie mogą być myte w zmywarce, myć je ręcznie za pomocą gąbki z łagodnym płynem. Osusz je dokładnie przed montażem w urządzeniu.

DANE TECHNICZNE

Zasilanie: AC 230V, 50Hz.

Moc: 600 W

6 biegów + PULSE

Misa ze stali nierdzewnej

Pojemność: 4l, do 1,6 kg składników

Hak KB: 5 min, Mikser KB: 6 min.

Akcesoria: hak, ubijak, mikser, misa

KARTA GWARANCYJNA

IMPORTER / GWARANT :

COMTEL GROUP spółka z ograniczoną odpowiedzialnością sp.k.
32-800 Brzesko, Plac Kupiecki nr 2
TEL: +48 14 68 49 418 , FAX: +48 14 68 49 419.

www.comtelgroup.pl e-mail: biuro@comtelgroup.pl , serwis@comtelgroup.pl

Nazwa i model	Nr fabryczny

Data sprzedaży	Podpis i pieczęć sprzedawcy

Adnotacje o naprawie

LP	Data przyjęcia do naprawy	opis naprawy	pieczęć/podpis
1			
2			
3			
4			

"Zgodnie z przepisami Ustawy z dnia 29 lipca 2005r. o ZSEiE zabronione jest umieszczanie łącznie z innymi odpadami zużytego sprzętu oznakowanego symbolem przekreślonego kosza.

Użytkownik, chcąc pozbyć się sprzętu elektronicznego lub elektrycznego, jest obowiązany do oddania go do punktu zbierania zużytego sprzętu.

Powyższe obowiązki ustawowe zostały wprowadzone w celu ograniczenia ilości odpadów powstałych ze zużytego sprzętu elektrycznego i elektronicznego oraz zapewnienia odpowiedniego poziomu zbierania, odzysku i recyklingu. W sprzęcie nie znajdują się składniki niebezpieczne, które mają szczególnie negatywny wpływ na środowisko i zdrowie ludzi."

WARUNKI GWARANCJI

1. Niniejsza gwarancja jest udzielana przez firmę **COMTEL GROUP spółka z ograniczoną odpowiedzialnością sp.k. z siedzibą Plac Kupiecki 2, 32-800 Brzesko, Tel: 14 68 49 418** nazywana w dalszej części gwarancji **Gwarantem/ Autoryzowanym Serwisem**.
2. Niniejsza gwarancja dotyczy wyłącznie produktów pod marką GIRMI, TREVI, TREVIDEA, G3FERRARI zakupionych na terytorium Rzeczypospolitej Polskiej.
3. Aby skorzystać z gwarancji należy przekazać kompletne urządzenie wraz z kartą gwarancyjną i dowodem zakupu w miejscu zakupu lub do importera – gwaranta.
4. Okres gwarancji wynosi 24 miesiące od daty zakupu sprzętu.
5. W przypadku wad uniemożliwiających korzystanie ze sprzętu okres gwarancji ulega przedłużeniu o czas od dnia zgłoszenia wady do dnia wykonania naprawy.
6. Gwarancja uprawnia do bezpłatnych napraw nabytego sprzętu, polegających na usunięciu wad fizycznych, które ujawniły się w okresie gwarancyjnym, z zastrzeżeniem punktu 10.
7. Zgłoszenie wad sprzętu powinno zawierać:
 - dowód zakupu towaru, (oryginał lub kopia)
 - nazwę, model towaru, jeżeli są to nr fabryczne urządzenia,
 - datę sprzedaży (bez skreśleń i poprawek),
 - dokładny opis uszkodzenia, wady.
 - podpis i pieczęć sprzedawcy.
8. Gwarant w terminie 14 dni roboczych od daty zgłoszenia wady ustosunkuje się do zgłoszonej reklamacji. Jeśli do dokonania naprawy wystąpi konieczność sprowadzenia części zamiennych z zagranicy termin naprawy może ulec przedłużeniu do czasu sprowadzenia niezbędnych elementów, lecz maksymalnie do 30 dni roboczych od daty otrzymania towaru do naprawy.
9. Reklamujący powinien dostarczyć towar odpowiednio zabezpieczony przed uszkodzeniem w czasie transportu.
10. Gwarancja nie obejmuje:
 - uszkodzeń mechanicznych, chemicznych, termicznych i korozji,
 - uszkodzeń spowodowanych działaniem czynników zewnętrznych, niezależnych od producenta, a w szczególności wynikłych z użytkowania niezgodnego z Instrukcją Obsługi,
 - usterek powstałych w wyniku niewłaściwego montażu sprzętu,
 - samowolnych, dokonywanych przez użytkownika lub inne nieupoważnione osoby napraw, przeróbek lub zmian konstrukcyjnych.
 - używania urządzeń w celach komercyjnych,
 - zaniki sygnału podczas jazdy spowodowane odległością od nadajnika lub źle wykonaną instalacją antenową,
 - uszkodzenie sprzętu, który nie został dostarczony do serwisu w oryginalnym i bezpiecznym opakowaniu,
 - uszkodzenie plomby gwarancyjnej powoduje utratę gwarancji
 - kabli, baterii, akumulatorów, słuchawek, przewodów, wtyczki, uszkodzenia powłok lakierniczych i nadruków, ścierających się pod wpływem eksploatacji, nalepki itp.
11. Niedopuszczalne jest używanie ogrzewacza w pomieszczeniach o dużym zapyleniu - powoduje to bardzo duże zagrożenie pożarowe oraz zniszczenie urządzenia. Uszkodzenie spowodowane osiadczeniem kurzu i pyłów na urządzeniu nie podlega gwarancji.
12. Niniejsza gwarancja nie ogranicza, nie zawiesza ani nie wyłącza uprawnień kupującego w stosunku do sprzedawcy, wynikających z niezgodności towaru konsumpcyjnego z umową.
13. Klientowi przysługuje prawo do wymiany sprzętu na inny, posiadający te same zbliżone parametry techniczne w przypadku:
 - jeżeli w okresie gwarancji Serwis Autoryzowany dokona 3 napraw tej samej usterki, a sprzęt nadal będzie nadal wykazywał wady uniemożliwiające używanie go,
 - jeżeli Autoryzowany Serwis uzna że usunięcie wady nie jest możliwe.
14. W przypadku gdy naprawa, bądź wymiana urządzenia na nowe jest niemożliwa, reklamującemu przysługuje prawo do zwrotu zapłaconej kwoty.
15. Każdy reklamowany sprzęt serwis comtel sprawdza pod względem poprawności działania. Jeżeli się okaże że sprzęt jest sprawny, Autoryzowany Serwis może obciążyć reklamującego kosztami związanymi ze sprawdzeniem sprzętu oraz jego wysyłką z powrotem do klienta.

IMPORTER / GWARANT :

COMTEL GROUP spółka z ograniczoną odpowiedzialnością sp.k.

32-800 Brzesko, Plac Kupiecki nr 2

TEL: +48 14 68 49 418, FAX: +48 14 68 49 419.

www.comtelgroup.pl e-mail: biuro@comtelgroup.pl, serwis@comtelgroup.pl

