



# **Seria PRO**

## **Monitor LCD**

PRO MAX 271PHW E14 (3PF5)  
PRO MAX 271QPHW E14 (3PF5)

Podręcznik użytkownika

# Spis treści

Wprowadzenie .....	3
Zawartość opakowania.....	3
Instalacja podstawy monitora .....	4
Regulacja monitora.....	5
Przegląd monitora (PRO MAX 271PHW E14) .....	6
Przegląd monitora (PRO MAX 271QPHW E14).....	7
Podłączanie monitora do komputera .....	10
Konfiguracja w menu OSD .....	11
Navi Key (Przycisk nawigacji) .....	11
Przycisk skrótu.....	11
Menu OSD .....	12
Professional (Profesjonalny).....	13
Image (Obraz).....	15
Navi Key (Przycisk nawigacji) .....	16
Settings (Ustawienie).....	16
Dane techniczne .....	18
Wstępnie ustawione tryby wyświetlania.....	20
Rozwiązywanie problemów.....	27
Instrukcje bezpieczeństwa .....	28
Certyfikat TÜV Rheinland .....	30
Certyfikat ENERGY STAR.....	30
Informacje dotyczące przepisów.....	31

## Wersja

V1.0, 2026/02

# Wprowadzenie

W rozdziale tym zawarto informacje dotyczące procedur konfiguracji sprzętowej. Podczas podłączania urządzeń należy trzymać je ostrożnie, a także założyć na nadgarstek uziemiony pasek w celu uniknięcia wystąpienia elektryczności statycznej.

## Zawartość opakowania

Monitor	PRO MAX 271PHW E14	PRO MAX 271QPHW E14
Dokumentacja	Instrukcja szybkiego uruchomienia	
Akcesoria	Wspornik	
	Podstawa ze śrubami	
	Organizer kabli	
	Śruby do wsporników do montażu naściennego	
	Przewód zasilający	
Kable	Kabel USB typu C (opcjonalny)	
	Kabel USB upstream (opcjonalny) (do portu USB typu B upstream)	
	Kabel Premium High Speed HDMI™ (opcjonalny)	

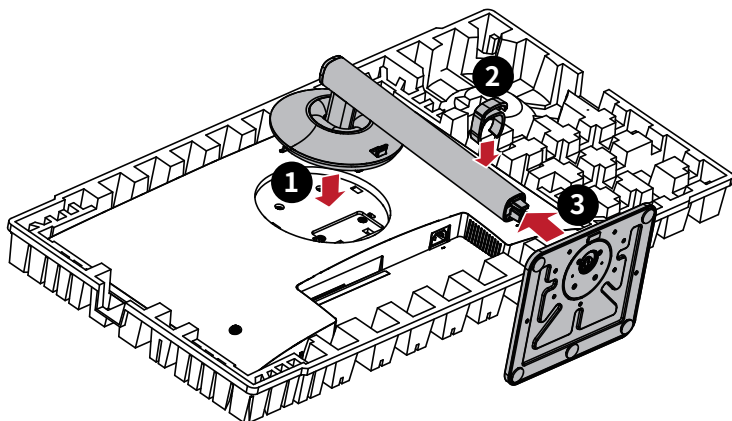


### **Ważne**

- Jeśli jakkolwiek element jest uszkodzony lub go brakuje, należy skontaktować się ze sprzedawcą lub z lokalnym dystrybutorem.
- Zawartość opakowania może różnić się w zależności od kraju i modelu.
- Dołączony przewód zasilający jest przeznaczony wyłącznie do tego monitora i nie powinien być używany z innymi produktami.

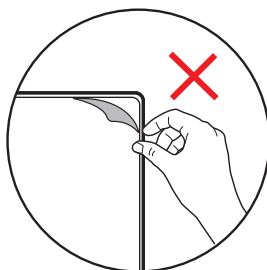
## Instalacja podstawy monitora

1. Połóż monitor na ochronnym opakowaniu piankowym. Dopasuj i wciśnij lekko wspornik podstawy wzdłuż wgłębienia w monitorze, aż do zabezpieczenia na miejscu.
2. Dopasuj i wciśnij lekko organizer kabli we wspornik, aż do zabezpieczenia na miejscu.
3. Dopasuj i wciśnij lekko podstawę w wspornik, aż do zabezpieczenia na miejscu.
4. Przed postawieniem monitora upewnij się, że zespół podstawy został prawidłowo zainstalowany.



### Ważne

- Monitor należy położyć na miękkiej, zabezpieczonej powierzchni, aby uniknąć porysowania panelu wyświetlacza.
- Panel należy chronić przed kontaktem z ostrymi przedmiotami.
- Wgłębienie do mocowania wspornika podstawy można również wykorzystać do mocowania naściennego. W celu uzyskania informacji o właściwym zestawie do montażu naściennego należy skontaktować się z dystrybutorem.
- Urządzenie to NIE ma żadnej folii ochronnej, którą należy zdjąć! Jakikolwiek uszkodzenia mechaniczne urządzenia, w tym zdjęcie folii polaryzacyjnej, mogą mieć wpływ na gwarancję!

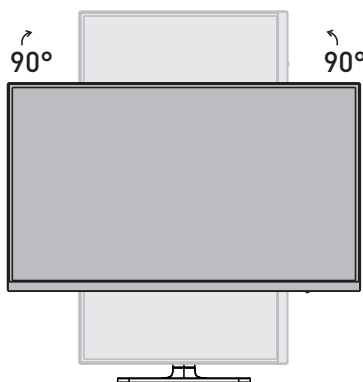
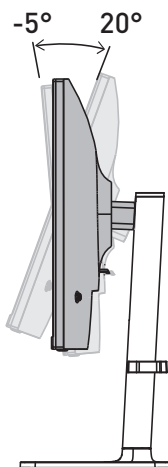
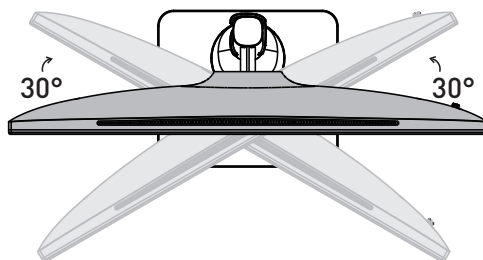
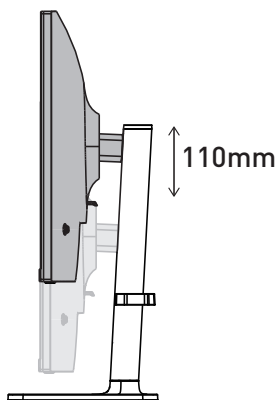


## Regulacja monitora

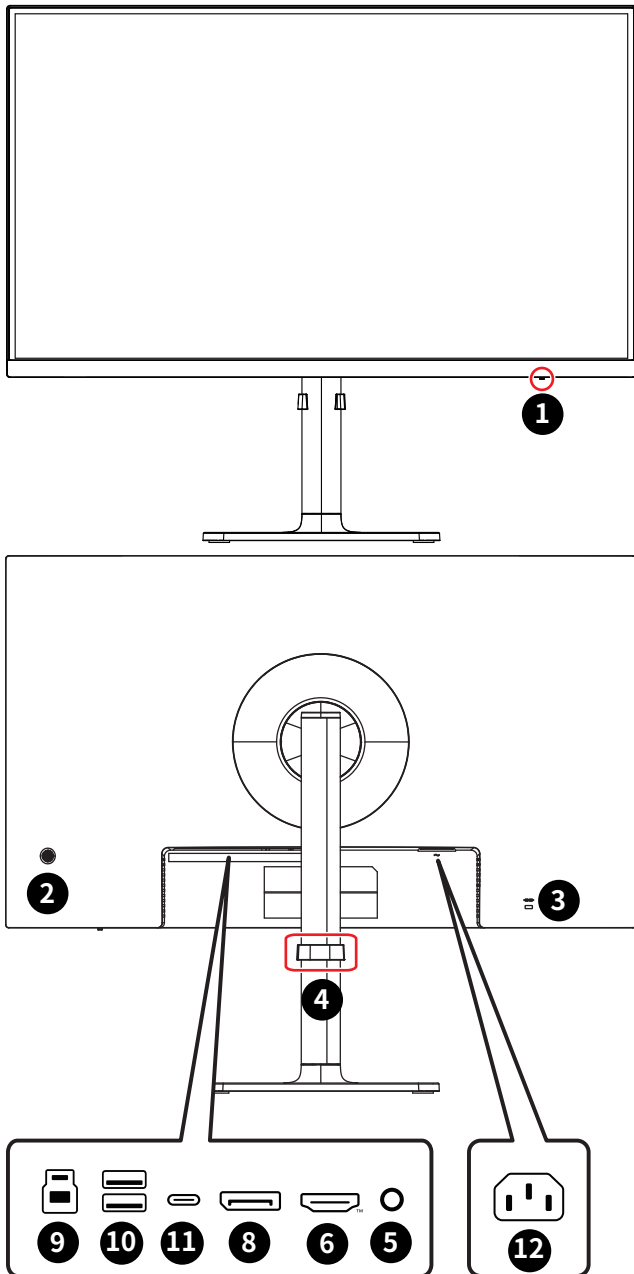
Funkcje regulacji tego monitora mają na celu zmaksymalizowanie komfortu patrzenia.

### **Ważne**

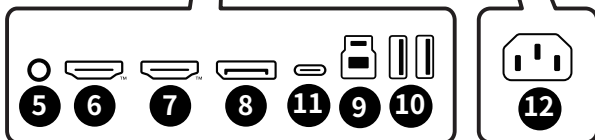
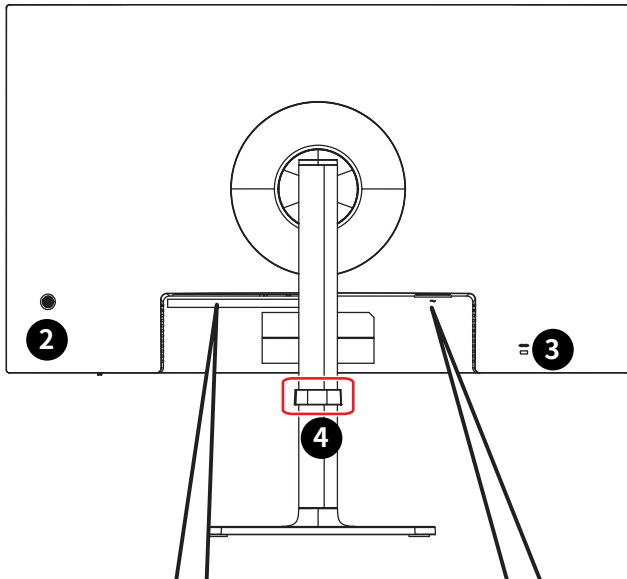
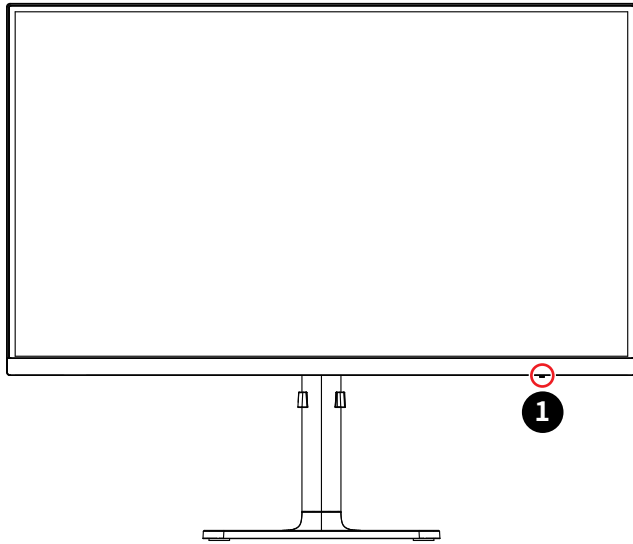
- Podczas regulacji monitora nie należy dotykać panelu wyświetlacza.
- Pivot wsteczny 5° służy do korekty nierówności poziomej niektórych tabel.








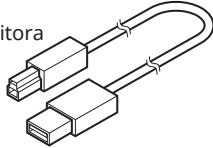

## Przegląd monitora (PRO MAX 271PHW E14)



## Przegląd monitora (PRO MAX 271QPHW E14)

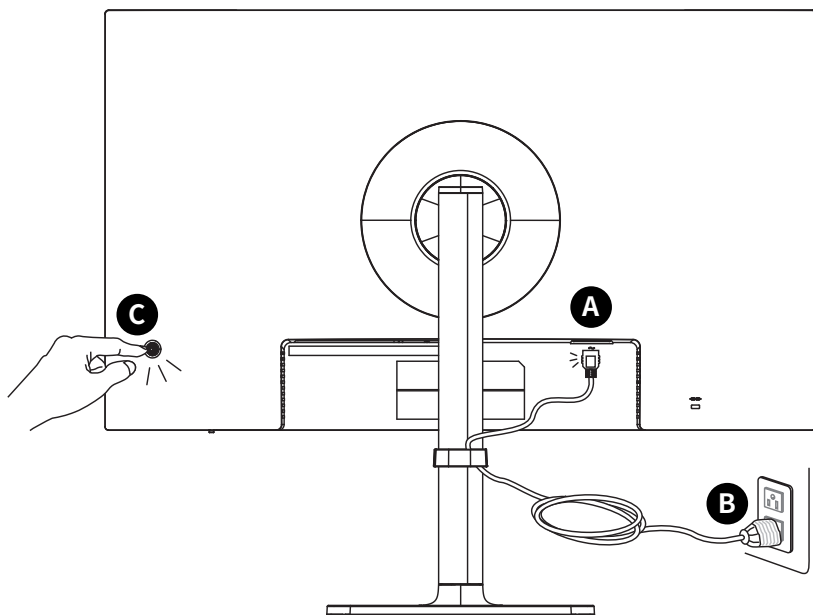


<p><b>1</b></p>	<p><b>Power LED (Dioda LED zasilania)</b></p> <p>Świeci na biało po włączeniu monitora. Przy braku sygnału wejściowego dioda LED zmienia kolor na pomarańczowy. Świeci na pomarańczowo po przełączeniu monitora do trybu gotowości.</p>
<p><b>2</b></p>	<p><b>Przycisk zasilania &amp; Navi Key (Przycisk nawigacji)</b></p>
<p><b>3</b></p>	<p><b>Blokada Kensington</b></p>
<p><b>4</b></p>	<p><b>Organizer kabli</b></p>
<p><b>5</b></p>	<p><b>Gniazdo słuchawek</b></p>
<p><b>6</b></p>	<p><b>Złącze HDMI™</b>   <small>HIGH-DEFINITION MULTIMEDIA INTERFACE</small></p> <p>PRO MAX 271PHW E14  Obsługa rozdzielczości 1920 x 1080 przy 144 Hz zgodnie ze specyfikacją HDMI™ 2.0b.</p> <p>PRO MAX 271QPHW E14  Obsługa rozdzielczości 2560 x 1440 przy 144 Hz zgodnie ze specyfikacją HDMI™ 2.0b.</p> <p> <b>Ważne</b></p> <p><i>Aby zapewnić optymalną wydajność i zgodność, do podłączania tego monitora należy używać wyłącznie certyfikowanych kabli HDMI™ z oficjalnym logo HDMI™. Więcej informacji można znaleźć na stronie <a href="https://www.hdmi.org/resource/cables">https://www.hdmi.org/resource/cables</a>.</i></p>
<p><b>7</b></p>	<p><b>Złącze HDMI™</b>   <small>HIGH-DEFINITION MULTIMEDIA INTERFACE</small></p> <p>Obsługa rozdzielczości 2560 x 1440 przy 144 Hz zgodnie ze specyfikacją HDMI™ 2.0b.</p> <p> <b>Ważne</b></p> <p><i>Aby zapewnić optymalną wydajność i zgodność, do podłączania tego monitora należy używać wyłącznie certyfikowanych kabli HDMI™ z oficjalnym logo HDMI™. Więcej informacji można znaleźć na stronie <a href="https://www.hdmi.org/resource/cables">https://www.hdmi.org/resource/cables</a>.</i></p>
<p><b>8</b></p>	<p><b>DisplayPort</b></p> <p>PRO MAX 271PHW E14  Obsługa rozdzielczości 1920 x 1080 przy 144 Hz zgodnie ze specyfikacją DisplayPort 1.2a.</p> <p>PRO MAX 271QPHW E14  Obsługa rozdzielczości 2560 x 1440 przy 144 Hz zgodnie ze specyfikacją DisplayPort 1.2a.</p>

<p><b>9</b></p>	<p><b>Port USB 3.2 Gen 1 typu B upstream</b></p> <p>Do kabla USB typu upstream.</p> <p> <b>Ważne</b></p> <p><i>Wyjęty z opakowania kabel USB typu upstream należy podłączyć do komputera i monitora. Po jego podłączeniu będzie można zacząć korzystać z portów USB typu A downstream w monitorze.</i></p> <p>Do monitora</p>  <p>Do komputera</p>						
<p><b>10</b></p>	<p><b>Port USB 3.2 Gen 1</b></p> <p>Złącze to służy do podłączania peryferyjnych urządzeń USB. (Szybkość do 5 Gb/s)</p>						
<p><b>11</b></p>	<p><b>Port USB typu C</b></p> <p>Port ten obsługuje tryb DisplayPort Alternate (DP Alt) i zasilanie o parametrach do 5 V/3 A (15 W). Obsługuje on tylko przesyłanie sygnałów wideo i nie zapewnia funkcji transmisji danych.</p> <p> <b>Ważne</b></p> <ul style="list-style-type: none"> <li>• Aby umożliwić odbiór wyjściowego sygnału wideo przez monitor, kabel i źródło sygnału USB-C muszą obsługiwać tryb DisplayPort Alternate.</li> <li>• Ten port USB-C obsługuje moc wyjściową większą niż 100 W. Ze względów bezpieczeństwa zaleca się podłączanie wyłącznie urządzeń zgodnych ze standardem USB PD 3.1, obsługujących napięcie wejściowe 20 V i wyposażonych w obudowę ognioodporną.</li> </ul> <table border="1" data-bbox="695 520 894 756"> <thead> <tr> <th>USB typu C Power Delivery</th> </tr> </thead> <tbody> <tr> <td>5 V/3 A (15 W)</td> </tr> <tr> <td>9 V/3 A (27 W)</td> </tr> <tr> <td>12 V/3 A (36 W)</td> </tr> <tr> <td>15 V/3 A (45 W)</td> </tr> <tr> <td>20 V/3,25 A (65 W)</td> </tr> </tbody> </table>	USB typu C Power Delivery	5 V/3 A (15 W)	9 V/3 A (27 W)	12 V/3 A (36 W)	15 V/3 A (45 W)	20 V/3,25 A (65 W)
USB typu C Power Delivery							
5 V/3 A (15 W)							
9 V/3 A (27 W)							
12 V/3 A (36 W)							
15 V/3 A (45 W)							
20 V/3,25 A (65 W)							
<p><b>12</b></p>	<p><b>Gniazdo zasilania</b></p>						

## Podłączanie monitora do komputera

1. Wyłącz komputer.
2. Podłącz kabel Video do monitora i do komputera.
3. Podłącz przewód zasilający do gniazda zasilania monitora. (Rysunek A)
4. Podłącz przewód zasilający do gniazda elektrycznego. (Rysunek B)
5. Naciśnij i przytrzymaj przycisk nawigacyjny przez około 3 sekundy, aby wyłączyć zasilanie monitora, a następnie naciśnij go krótko w celu włączenia zasilania. (Rysunek C)
6. Włącz komputer, a monitor automatycznie wykryje Źródło wejścia.



# Konfiguracja w menu OSD

W tym rozdziale zawarto informacje na temat konfiguracji za pomocą menu OSD.

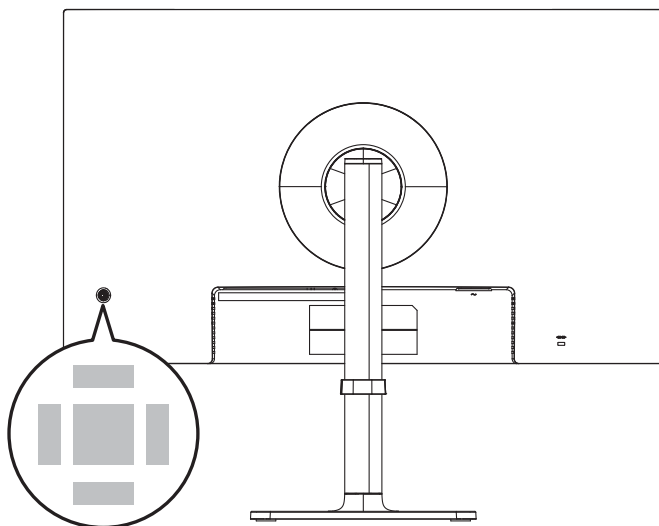


**Ważne**

Wszystkie dane podlegają zmianie bez uprzedniego powiadomienia.

## Navi Key (Przycisk nawigacji)

Monitor wyposażony jest w Navi Key (Przycisk nawigacji), wielokierunkowy element sterowania pomagający w nawigacji w menu ekranowym OSD.



### Up (W górę)/ Down (W dół)/ Left (W lewo)/ Right (W prawo):

- Wybór menu i elementów funkcji
- Dostosowywanie wartości funkcji
- Przechodzenie do/wychodzenie z menu funkcji

### Środkowy:

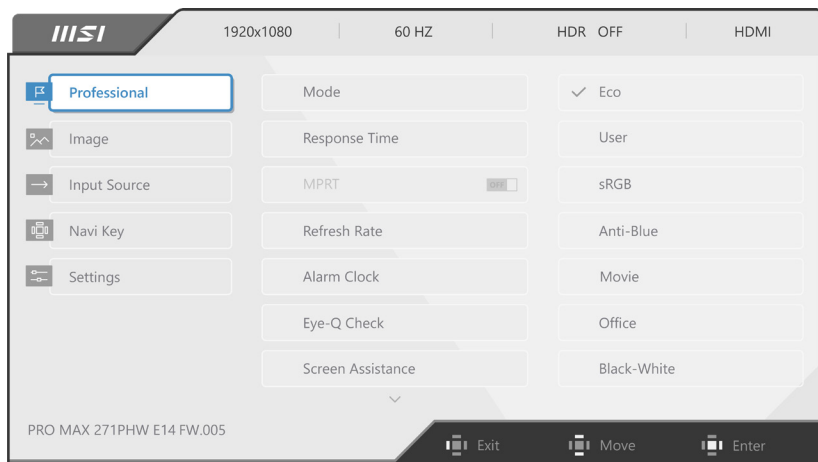
- Uaktywnianie menu ekranowego (OSD)
- Przechodzenie do podmenu
- Potwierdzanie wyboru lub ustawienia

## Przycisk skrótu

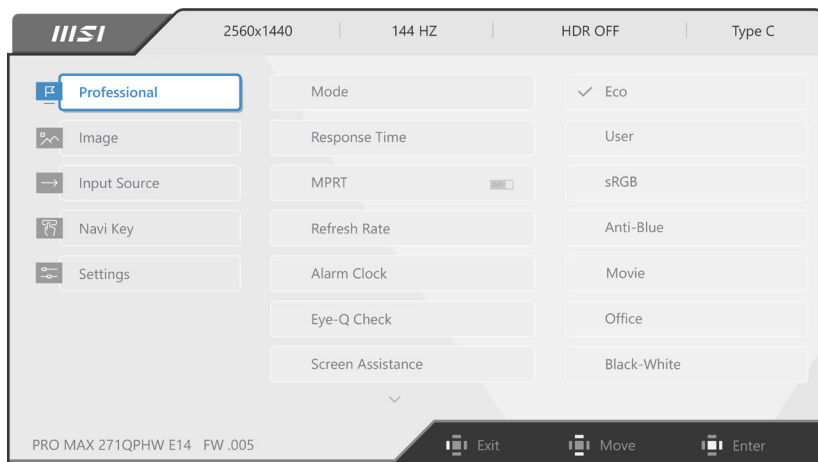
- Gdy menu OSD nie jest aktywne, można przejść do menu wstępnie ustawionej funkcji, przesuwając Navi Key (Przycisk nawigacji) Up (W górę), Down (W dół), Left (W lewo) lub Right (W prawo).
- Przyciski skrótów można dostosować w celu przechodzenia do innych menu funkcji.

# Menu OSD

PRO MAX 271PHW E14



PRO MAX 271QPHW E14




## Ważne

W przypadku odbioru sygnałów HDR poniższe ustawienia będą wyszarzone:

- MPRT
- Low Blue Light (Niski światła niebieskiego)
- HDCR
- Brightness (Jasność)
- Contrast (Kontrast)
- Color Temperature (Temperatura barwowa)
- sRGB

## Professional (Profesjonalny)

1. poziom menu	2./3. poziom menu		Opis										
Mode (Tryb)	Eco		<ul style="list-style-type: none"> <li>Naciśnij przycisk w górę lub w dół, aby wybrać i wyświetlić podgląd efektów trybu.</li> <li>Naciśnij środkowy przycisk, aby potwierdzić i zastosować typ trybu.</li> </ul>										
	User (Użytkownika)												
	sRGB												
	Anti-Blue (Anty niebieski)												
	Movie (Film)												
	Office (Biuro)												
	Black-White (Czarno-biały)												
Response Time (Czas reakcji)	Normal (Normalny)		<ul style="list-style-type: none"> <li>Ustawienie opcji Najszybszy zapewni najkrótszy Czas reakcji i korektę rozmycia obrazów podczas grania w gry o bardziej szybkiej akcji.</li> </ul>										
	Fast (Szybki)												
	Fastest (Najszybszy)												
MPRT	OFF (WYŁ.)		<ul style="list-style-type: none"> <li>Funkcja MPRT jest dostępna, gdy częstotliwość odświeżania przekracza 85 Hz.</li> <li>Czas reakcji MPRT jest dostępny przy częstotliwości odświeżania 75 Hz.</li> <li>Włączenie funkcji MPRT będzie miało wpływ na: <table border="1" data-bbox="564 660 913 818"> <thead> <tr> <th>Włączona funkcja</th> <th>Stan funkcji</th> </tr> </thead> <tbody> <tr> <td>» Jasność</td> <td>Brak możliwości wyboru</td> </tr> <tr> <td>» Czas reakcji</td> <td>Wybór</td> </tr> <tr> <td>» HDCR</td> <td>Ustawiona opcja WYŁ.</td> </tr> <tr> <td>» Adaptive-Sync</td> <td>WYŁ.</td> </tr> </tbody> </table> </li> </ul>	Włączona funkcja	Stan funkcji	» Jasność	Brak możliwości wyboru	» Czas reakcji	Wybór	» HDCR	Ustawiona opcja WYŁ.	» Adaptive-Sync	WYŁ.
	Włączona funkcja	Stan funkcji											
» Jasność	Brak możliwości wyboru												
» Czas reakcji	Wybór												
» HDCR	Ustawiona opcja WYŁ.												
» Adaptive-Sync	WYŁ.												
ON (WŁ.)													
Refresh Rate	Location (Pozycja)	Left Top (Górna lewa)	<ul style="list-style-type: none"> <li>Pozycja można ustawić w menu OSD. Naciśnij przycisk E, aby potwierdzić i zastosować lokalizację pozycji Szybkość odświeżania.</li> <li>Monitor ten działa zgodnie z Szybkość odświeżania ekranu ustawioną w systemie operacyjnym.</li> </ul>										
		Right Top (Górna prawa)											
		Left Bottom (Dolna lewa)											
		Right Bottom (Dolna prawa)											
	OFF (WYŁ.)												
	ON (WŁ.)												
Alarm Clock (Budzik)	Location (Pozycja)	Left Top (Górna lewa)	<ul style="list-style-type: none"> <li>Po ustawieniu czasu naciśnij środkowy przycisk, aby uaktywnić timer.</li> <li>Po wystąpieniu przerwy w dostawie prądu lub ponownym podłączeniu do zasilania należy ręcznie przywrócić ustawienie budzika.</li> </ul>										
		Right Top (Górna prawa)											
		Left Bottom (Dolna lewa)											
		Right Bottom (Dolna prawa)											
	OFF (WYŁ.)												
	15:00	00:01-99:59											
	30:00												
	45:00												
	60:00												

1. poziom menu	2./3. poziom menu	Opis						
Eye-Q Check (Test Eye-Q)	OFF (WYŁ.)	<ul style="list-style-type: none"> <li>Wybierz opcję WYŁ., aby wyłączyć funkcję Test Eye-Q.</li> <li>Włączenie funkcji Test Eye-Q będzie miało wpływ na: <table border="1" data-bbox="564 261 916 384"> <thead> <tr> <th>Włączona funkcja</th> <th>Stan funkcji</th> </tr> </thead> <tbody> <tr> <td>» Info. On Screen</td> <td rowspan="3">Ustawiona opcja WYŁ.</td> </tr> <tr> <td>» Refresh Rate</td> </tr> <tr> <td>» Budzik</td> </tr> </tbody> </table> </li> </ul>	Włączona funkcja	Stan funkcji	» Info. On Screen	Ustawiona opcja WYŁ.	» Refresh Rate	» Budzik
	Włączona funkcja	Stan funkcji						
	» Info. On Screen	Ustawiona opcja WYŁ.						
	» Refresh Rate							
» Budzik								
Amsler Grid (Test Amslera)	<ul style="list-style-type: none"> <li>Wybierz pozycję Test Amslera w celu sprawdzenia centralnej części pola widzenia.</li> </ul>							
Astigmatism (Astygmatyzm)	<ul style="list-style-type: none"> <li>Wybierz pozycję Astygmatyzm w celu sprawdzenia niewyraźnego widzenia.</li> </ul>							
Posture Correction (Korekcja postawy)	<ul style="list-style-type: none"> <li>Wybierz pozycję Korekcja postawy w celu poprawy postawy w pozycji siedzącej.</li> </ul>							
Screen Assistance (Pomoc dla ekranu)	None (Brak)	<ul style="list-style-type: none"> <li>Pozycję Pomoc dla ekranu można dostosować w każdym trybie.</li> </ul>						
								
KVM	Auto (Automat.)	<ul style="list-style-type: none"> <li>Zezwalanie na automatyczne przełączanie między źródłami sygnału wejściowego USB monitora, takimi jak klawiatury, myszki lub inne urządzenia USB.</li> <li>Można także wyznaczyć port typu upstream lub USB typu C jako jedyne źródło sygnału USB.</li> </ul>						
	Upstream							
	Type C							
Screen Size (Wielkość ekranu)	Auto (Automat.)	<ul style="list-style-type: none"> <li>Pozycję Wielkość ekranu można dostosować w każdym trybie, przy dowolnej rozdzielczości i Szybkość odświeżania ekranu.</li> </ul>						
	4:3							
	16:9							
Adaptive-Sync	OFF (WYŁ.)	<ul style="list-style-type: none"> <li>Funkcja Adaptive-Sync zapobiega rozchodzeniu się obrazu.</li> <li>Po ustawieniu dla pozycji Adaptive-Sync opcji WŁ. wymagane będzie włączenie funkcji HDMI™ VRR.</li> <li>Włączenie funkcji Adaptive-Sync będzie miało wpływ na: <table border="1" data-bbox="564 1326 916 1414"> <thead> <tr> <th>Włączona funkcja</th> <th>Stan funkcji</th> </tr> </thead> <tbody> <tr> <td>» MPRT</td> <td>Ustawiona opcja WYŁ.</td> </tr> </tbody> </table> </li> </ul>	Włączona funkcja	Stan funkcji	» MPRT	Ustawiona opcja WYŁ.		
	Włączona funkcja		Stan funkcji					
» MPRT	Ustawiona opcja WYŁ.							
ON (WŁ.)								
HDMI Console Mode (Tryb konsoli HDMI) (27QPHW E14)	OFF (WYŁ.)	<ul style="list-style-type: none"> <li>Tryb konsoli zapewnia zgodność z większą liczbą urządzeń.</li> <li>Rozdzielczość wideo 2160P będzie dostępna po włączeniu Trybu konsoli HDMI™.</li> </ul>						
	ON (WŁ.)							

## Image (Obraz)

1. poziom menu	2./3. poziom menu	Opis						
Brightness (Jasność)	0-100	<ul style="list-style-type: none"> <li>Dostosuj odpowiednio jasność w zależności od oświetlenia otoczenia.</li> </ul>						
Contrast (Kontrast)	0-100	<ul style="list-style-type: none"> <li>Dostosuj odpowiednio kontrast w celu zapewnienia komfortu podczas patrzenia.</li> </ul>						
Sharpness (Ostrość)	0-5	<ul style="list-style-type: none"> <li>Pozycja Ostrość poprawia wyrazistość i szczegółowość obrazu.</li> </ul>						
Image Enhancement (Poprawianie obrazu)	OFF (WYŁ.)	<ul style="list-style-type: none"> <li>Pozycja Poprawianie obrazu koryguje krawędzie obrazu w celu ich wyostrenia.</li> </ul>						
	Weak (Słabe)							
	Medium (Średnie)							
	Strong (Silne)							
	Strongest (Najsilniejsze)							
Low Blue Light (Niski światła niebieskiego)	OFF (WYŁ.)	<ul style="list-style-type: none"> <li>Funkcja Niski światła niebieskiego chroni oczy przed działaniem światła niebieskiego. Po włączeniu funkcja Niski światła niebieskiego ustawia bardziej żółtawą temperaturę barwową obrazu.</li> </ul>						
	ON (WŁ.)							
HDCR	OFF (WYŁ.)	<ul style="list-style-type: none"> <li>Funkcja HDCR zwiększa jakość obrazu poprzez wzmocnienie jego kontrastu.</li> <li>Włączenie funkcji HDCR będzie miało wpływ na: <table border="1" data-bbox="596 767 916 908"> <thead> <tr> <th>Włączona funkcja</th> <th>Stan funkcji</th> </tr> </thead> <tbody> <tr> <td>» Jasność</td> <td>Brak możliwości wyboru</td> </tr> <tr> <td>» MPRT</td> <td>Ustawiona opcja WYŁ.</td> </tr> </tbody> </table> </li> </ul>	Włączona funkcja	Stan funkcji	» Jasność	Brak możliwości wyboru	» MPRT	Ustawiona opcja WYŁ.
	Włączona funkcja		Stan funkcji					
» Jasność	Brak możliwości wyboru							
» MPRT	Ustawiona opcja WYŁ.							
Color Temperature (Temperatura barwowa)	Cool (Zimne)	<ul style="list-style-type: none"> <li>Naciśnij przycisk w górę lub w dół, aby wybrać i wyświetlić podgląd efektów trybu.</li> <li>Naciśnij środkowy przycisk, aby potwierdzić i zastosować typ trybu.</li> <li>Pozycję Temperatura barwowa można dostosować w trybie Dostosowanie.</li> </ul>						
	Normal (Normalny)							
	Warm (Ciepłe)							
	Customization (Dostosowanie)		R (0-100)					
			G (0-100)					
B (0-100)								

## Input Source (Źródło wejścia)

1. poziom menu	2. poziom menu	Opis
HDMI™1		<ul style="list-style-type: none"> <li>Pozycję Źródło wejścia można dostosować w każdym trybie.</li> </ul>
HDMI™2 (27QPHW E14)		
DP		
Type C		
Auto Scan (Autoskanowanie)	OFF (WYŁ.)	<ul style="list-style-type: none"> <li>W poniższych przypadkach można użyć Przycisk nawigacji w celu wybrania źródła sygnału: <ul style="list-style-type: none"> <li>Gdy dla pozycji „Autoskanowanie” ustawiona jest opcja „WYŁ.”, a monitor jest w trybie oszczędzania energii.</li> <li>Gdy na ekranie monitora widoczny jest komunikat „No Signal” (Brak sygnału).</li> </ul> </li> </ul>
	ON (WŁ.)	

## Navi Key (Przycisk nawigacji)

1. poziom menu	2. poziom menu	Opis
Up (W górę)	OFF (WYŁ.)	<ul style="list-style-type: none"> <li>Wszystkie ustawienia Przycisk nawigacji można dostosować w Menu OSD.</li> </ul>
Down (W dół)	Brightness (Jasność)	
Left (W lewo)	Mode (Tryb)	
Right (W prawo)	Alarm Clock (Budzik)	
	Input Source (Źródło wejścia)	
	Refresh Rate	
	Info. On Screen	
	Audio Volume (Głośność audio)	
	KVM	

## Settings (Ustawienie)

1. poziom menu	2./3. poziom menu	Opis
Language (Język)	繁體中文	<ul style="list-style-type: none"> <li>Aby potwierdzić i zastosować ustawienie języka, należy nacisnąć przycisk E.</li> <li>Pozycja Język jest ustawieniem niezależnym. Wybrane przez użytkownika ustawienie języka ma priorytet względem domyślnych ustawień fabrycznych. Po wybraniu dla pozycji Resetuj opcji Tak ustawienie język nie zostanie zmienione.</li> </ul>
	English	
	Français	
	Deutsch	
	Italiano	
	Español	
	한국어	
	日本語	
	Русский	
	Português	
	简体中文	
	Bahasa Indonesia	
	Türkçe	
	(Wkrótce dostępnych będzie więcej języków)	
Transparency (Przezroczystość)	0-5	<ul style="list-style-type: none"> <li>Pozycję Przezroczystość można dostosować w każdym trybie.</li> </ul>
OSD Time Out	5-30s	<ul style="list-style-type: none"> <li>Pozycję Zakończenie czasu wyświetlania OSD można dostosować w każdym trybie.</li> </ul>
Power Button (Przycisk zasilania)	OFF (WYŁ.)	<ul style="list-style-type: none"> <li>Po ustawieniu opcji WYŁ. naciśnięcie przycisku zasilania spowoduje wyłączenie monitora.</li> </ul>
	Standby (Gotowość)	<ul style="list-style-type: none"> <li>Po ustawieniu opcji Gotowość naciśnięcie przycisku zasilania spowoduje wygaszenie panelu i podświetlenia.</li> </ul>

1. poziom menu	2./3. poziom menu	Opis
HDMI™ CEC	OFF (WYŁ.)	<ul style="list-style-type: none"> <li>Funkcja HDMI™ CEC (ang. Consumer Electronics Control) obsługuje konsole Sony PlayStation®, Nintendo® Switch™, Xbox Series X S i różne urządzenia audio-wideo zgodne z funkcją CEC.</li> <li>Po ustawieniu dla funkcji HDMI™ CEC opcji WŁ.: <ul style="list-style-type: none"> <li>Monitor będzie włączał się automatycznie, gdy włączone zostanie urządzenie CEC.</li> <li>Urządzenie CEC będzie przełączać się do trybu oszczędzania energii, gdy monitor zostanie wyłączony.</li> <li>Jeśli podłączona zostanie konsola Sony PlayStation®, Nintendo® Switch™ lub Xbox Series X S, jako tryb automatycznie ustawiony zostanie tryb domyślny, który będzie można później zmienić na preferowany przez użytkownika.</li> </ul> </li> </ul>
	ON (WŁ.)	
Type C PD Charge (Ładowanie PD typu C)	OFF (WYŁ.)	<ul style="list-style-type: none"> <li>Ta funkcja umożliwia ładowanie urządzeń przez port USB typu C.</li> <li>Ładowarka PD typu C umożliwia ładowanie urządzeń przez port USB typu C, który zapewnia moc do 65 W (20 V/3,25 A).</li> </ul>
	ON (WŁ.)	
USB C Hub Signal (Sygnał koncentratora USB C)	2.0	<ul style="list-style-type: none"> <li>Gdy wykryte zostanie źródło sygnału wejściowego „Type C”, sygnał USB można przełączyć między 2.0 (480 Mb/s) a 3.0 (5 Gb/s).</li> </ul>
	3.0	
Info. On Screen	OFF (WYŁ.)	<ul style="list-style-type: none"> <li>Informacje o stanie monitora są wyświetlane po prawej stronie ekranu.</li> </ul>
	ON (WŁ.)	
Audio Volume (Głośność audio)	0-100	<ul style="list-style-type: none"> <li>Pozycję Głośność audio można dostosować w każdym trybie.</li> </ul>
Reset (Resetuj)	YES (TAK)	<ul style="list-style-type: none"> <li>Pozycję Resetuj, która umożliwia przywrócenie początkowych ustawień domyślnych menu OSD, można zastosować w każdym trybie.</li> </ul>
	NO (NIE)	

## Dane techniczne\*

Monitor	PRO MAX 271PHW E14	PRO MAX 271QPHW E14
Rozmiar	27 cal	
Krzywizna	Płaski	
Typ panelu	IPS	
Rozdzielczość	1920 x 1080 (FHD)	2560 x 1440 (WQHD)
Współczynnik proporcji	16:9	
Jasność	300 nitów (typowa)	
Współczynnik kontrastu	1500: 1	
Szybkość odświeżania	144Hz	
Złącza We/Wy	<ul style="list-style-type: none"> <li>• 1 x Złącze HDMI™</li> <li>• 1 x DisplayPort</li> <li>• 2 x Port USB 3.2 Gen 1</li> <li>• 1 x Port USB 3.2 Gen 1 typu B upstream</li> <li>• 1 x Port USB typu C</li> <li>• 1 x Gniazdo słuchawek</li> </ul>	<ul style="list-style-type: none"> <li>• 2 x Złącze HDMI™</li> <li>• 1 x DisplayPort</li> <li>• 2 x Port USB 3.2 Gen 1</li> <li>• 1 x Port USB 3.2 Gen 1 typu B upstream</li> <li>• 1 x Port USB typu C</li> <li>• 1 x Gniazdo słuchawek</li> </ul>
Kąty widzenia	178° (w poziomie), 178° (w pionie)	
DCI-P3*/sRGB	96% / 129%	93% / 121%
Wykończenie powierzchni	Powłoka antyrefleksyjna z polaryzacją kołową	
Kolory wyświetlacza	16,7 mln (6 bitów + FRC)	
Głośnik	3 W x2	
Opcje zasilania monitora	100–240 VAC, 50/ 60 Hz, 2,5 A	
Zużycie energii (typowe)	Włączenie < 126 W Gotowość < 0,5 W Wyłączenie < 0,3 W	Włączenie < 150 W Gotowość < 0,5 W Wyłączenie < 0,3 W
Regulacja (wysokość)	Od 0 do 110 mm	
Regulacja (nachylenie)	Od -5° do 20°	
Regulacja (obrót)	Od -30° do 30°	
Regulacja (pivot)	Od -90° do 90°	
Blokada Kensington	Yes (Tak)	
Montaż VESA	<ul style="list-style-type: none"> <li>• Typ płytki: 75 x 75 mm</li> <li>• Typ śruby: M4 x 10 mm</li> </ul>	

Monitor		PRO MAX 271PHW E14	PRO MAX 271QPHW E14
Wymiary (S x W x G)		613,49 x 200,81 x 401,37 mm	613,49 x 200,81 x 410,72 mm
Waga	Netto	6,4 kg	6,4 kg
	Brutto	10 kg	10,1 kg
Warunki robocze		<ul style="list-style-type: none"> <li>• Temperatura: Od 0°C do 40°C</li> <li>• Wilgotność: Od 20% do 90%, bez kondensacji</li> <li>• Wysokość: Od 0 do 5000 m</li> </ul>	
Warunki przechowywania		<ul style="list-style-type: none"> <li>• Temperatura: Od -20°C do 60°C</li> <li>• Wilgotność: Od 10% do 90%, bez kondensacji</li> </ul>	

\* Niektóre dane techniczne urządzenia mogą zostać zmienione przez producenta. Specyfikacje należy sprawdzić u sprzedawcy lub przedstawiciela producenta.

\*\* W oparciu o standardy testowe CIE1976.

# Wstępnie ustawione tryby wyświetlania



- Wszystkie dane podlegają zmianie bez uprzedniego powiadomienia.
- Funkcja HDMI™ VRR (ang. Variable Refresh Rate) synchronizuje się z funkcją Adaptive-Sync (WŁ./WYŁ.). Stan włączenia/wyłączenia VRR można sprawdzić w funkcji Adaptive-Sync.

## Tryb standardowy

Standard	Rozdzielczość		PRO MAX 271PHW E14		
			HDMI™	DP	USB-C
VGA	640x480	przy 60 Hz	V	V	V
		przy 67 Hz	V	V	V
		przy 72 Hz	V	V	V
		przy 75 Hz	V	V	V
SVGA	800x600	przy 56 Hz	V	V	V
		przy 60 Hz	V	V	V
		przy 72 Hz	V	V	V
		przy 75 Hz	V	V	V
XGA	1024x768	przy 60 Hz	V	V	V
		przy 70 Hz	V	V	V
		przy 75 Hz	V	V	V
SXGA	1280x1024	przy 60 Hz	V	V	V
		przy 75 Hz	V	V	V
WXGA+	1440x900	przy 60 Hz	V	V	V
WSXGA+	1680x1050	przy 60 Hz	V	V	V
Full HD	1920x1080	przy 60 Hz	V	V	V
		przy 85 Hz	V	V	V
		przy 100 Hz	V	V	V
		przy 120 Hz	V	V	V
		przy 144 Hz	V	V	V
QHD	2560x1440	przy 60 Hz			
		przy 120 Hz			
		przy 144 Hz			
Rozdzielczość sygnалу wideo	480P		V		
	576P		V		
	720P		V		
	1080P	przy 60 Hz	V		
		przy 120 Hz	V		
HDMI™ VRR			V		

## Tryb konsoli HDMI włączony

Standard	Rozdzielczość		PRO MAX 271QPHW E14		
			HDMI™	DP	USB-C
VGA	640x480	przy 60 Hz	V	V	V
		przy 67 Hz	V	V	V
		przy 72 Hz	V	V	V
		przy 75 Hz	V	V	V
SVGA	800x600	przy 56 Hz	V	V	V
		przy 60 Hz	V	V	V
		przy 72 Hz	V	V	V
		przy 75 Hz	V	V	V
XGA	1024x768	przy 60 Hz	V	V	V
		przy 70 Hz	V	V	V
		przy 75 Hz	V	V	V
SXGA	1280x1024	przy 60 Hz	V	V	V
		przy 75 Hz	V	V	V
WXGA+	1440x900	przy 60 Hz	V	V	V
WSXGA+	1680x1050	przy 60 Hz	V	V	V
Full HD	1920x1080	przy 60 Hz	/	V	V
		przy 120 Hz	/	V	V
QHD	2560x1440	przy 60 Hz	V	V	V
		przy 120 Hz	V	V	V
		przy 144 Hz	V	V	V
Rozdzielczość sygnалу wideo	480P		V	V	V
	576P		V	V	V
	720P		V	V	V
	1080P	przy 60 Hz	V	V	V
		przy 120 Hz	V	V	V
	2160P	przy 50 Hz	V	/	/
przy 60 Hz		V	/	/	
HDMI™ VRR			V	/	/

## Tryb konsoli HDMI wyłączony

Standard	Rozdzielczość		PRO MAX 271QPHW E14		
			HDMI™	DP	USB-C
VGA	640x480	przy 60 Hz	V	V	V
		przy 67 Hz	V	V	V
		przy 72 Hz	V	V	V
		przy 75 Hz	V	V	V
SVGA	800x600	przy 56 Hz	V	V	V
		przy 60 Hz	V	V	V
		przy 72 Hz	V	V	V
		przy 75 Hz	V	V	V
XGA	1024x768	przy 60 Hz	V	V	V
		przy 70 Hz	V	V	V
		przy 75 Hz	V	V	V
SXGA	1280x1024	przy 60 Hz	V	V	V
		przy 75 Hz	V	V	V
WXGA+	1440x900	przy 60 Hz	V	V	V
WSXGA+	1680x1050	przy 60 Hz	V	V	V
Full HD	1920x1080	przy 60 Hz	<del>/</del>	V	V
		przy 120 Hz	<del>/</del>	V	V
QHD	2560x1440	przy 60 Hz	V	V	V
		przy 120 Hz	V	V	V
		przy 144 Hz	V	V	V
Rozdzielczość sygnалу wideo	480P		V	V	V
	576P		V	V	V
	720P		V	V	V
	1080P	przy 60 Hz	V	V	V
		przy 120 Hz	V	V	V
	2160P	przy 50 Hz	<del>/</del>	<del>/</del>	<del>/</del>
przy 60 Hz		<del>/</del>	<del>/</del>	<del>/</del>	
HDMI™ VRR			V	<del>/</del>	<del>/</del>

## Port typu C + tryb USB-C 2.0

Standard	Rozdzielczość		PRO MAX 271PHW E14		
			HDMI™	DP	USB-C
VGA	640x480	przy 60 Hz			V
		przy 67 Hz			V
		przy 72 Hz			V
		przy 75 Hz			V
SVGA	800x600	przy 56 Hz			V
		przy 60 Hz			V
		przy 72 Hz			V
		przy 75 Hz			V
XGA	1024x768	przy 60 Hz			V
		przy 70 Hz			V
		przy 75 Hz			V
SXGA	1280x1024	przy 60 Hz			V
		przy 75 Hz			V
WXGA+	1440x900	przy 60 Hz			V
WSXGA+	1680x1050	przy 60 Hz			V
Full HD	1920x1080	przy 60 Hz			V
		przy 85 Hz			V
		przy 100 Hz			V
		przy 120 Hz			V
Rozdzielczość sygnалу wideo	480P				V
					V
					V
	1080P	przy 60 Hz			V
		przy 120 Hz			V

## Port typu C + tryb USB-C 2.0

Standard	Rozdzielczość		PRO MAX 271QPHW E14		
			HDMI™	DP	USB-C
VGA	640x480	przy 60 Hz			V
		przy 67 Hz			V
		przy 72 Hz			V
		przy 75 Hz			V
SVGA	800x600	przy 56 Hz			V
		przy 60 Hz			V
		przy 72 Hz			V
		przy 75 Hz			V
XGA	1024x768	przy 60 Hz			V
		przy 70 Hz			V
		przy 75 Hz			V
SXGA	1280x1024	przy 60 Hz			V
		przy 75 Hz			V
WXGA+	1440x900	przy 60 Hz			V
WSXGA+	1680x1050	przy 60 Hz			V
Full HD	1920x1080	przy 60 Hz			V
		przy 85 Hz			
		przy 100 Hz			
		przy 120 Hz			V
		przy 144 Hz			V
QHD	2560x1440	przy 60 Hz			V
		przy 120 Hz			V
		przy 144 Hz			V
Rozdzielczość sygnалу wideo	480P				V
	576P				V
	720P				V
	1080P	przy 60 Hz			V
		przy 120 Hz			V

## Port typu C + tryb USB-C 3.0

Standard	Rozdzielczość		PRO MAX 271PHW E14		
			HDMI™	DP	USB-C
VGA	640x480	przy 60 Hz			V
		przy 67 Hz			V
		przy 72 Hz			V
		przy 75 Hz			V
SVGA	800x600	przy 56 Hz			V
		przy 60 Hz			V
		przy 72 Hz			V
		przy 75 Hz			V
XGA	1024x768	przy 60 Hz			V
		przy 70 Hz			V
		przy 75 Hz			V
SXGA	1280x1024	przy 60 Hz			V
		przy 75 Hz			V
WXGA+	1440x900	przy 60 Hz			V
WSXGA+	1680x1050	przy 60 Hz			V
Full HD	1920x1080	przy 60 Hz			V
		przy 120 Hz			
QHD	2560x1440	przy 60 Hz			
Rozdzielczość sygnалу wideo	480P				V
	576P				V
	720P				V
	1080P	przy 60 Hz			V
		przy 120 Hz			

## Port typu C + tryb USB-C 3.0

Standard	Rozdzielczość		PRO MAX 271QPHW E14		
			HDMI™	DP	USB-C
VGA	640x480	przy 60 Hz			V
		przy 67 Hz			V
		przy 72 Hz			V
		przy 75 Hz			V
SVGA	800x600	przy 56 Hz			V
		przy 60 Hz			V
		przy 72 Hz			V
		przy 75 Hz			V
XGA	1024x768	przy 60 Hz			V
		przy 70 Hz			V
		przy 75 Hz			V
SXGA	1280x1024	przy 60 Hz			V
		przy 75 Hz			V
WXGA+	1440x900	przy 60 Hz			V
WSXGA+	1680x1050	przy 60 Hz			V
Full HD	1920x1080	przy 60 Hz			V
		przy 120 Hz			V
QHD	2560x1440	przy 60 Hz			V
Rozdzielczość sygnалу wideo	480P				V
	576P				V
	720P				V
	1080P	przy 60 Hz			V
		przy 120 Hz			V

# Rozwiązywanie problemów

## **Dioda LED zasilania jest wyłączona.**

- Naciśnij ponownie przycisk zasilania monitora.
- Sprawdź, czy kabel zasilający monitora został podłączony w prawidłowy sposób.

## **Brak obrazu.**

- Sprawdź, czy karta graficzna komputera została poprawnie zainstalowana.
- Sprawdź, czy komputer i monitor są podłączone do gniazd elektrycznych i czy są włączone.
- Sprawdź, czy kabel sygnałowy monitora został podłączony w prawidłowy sposób.
- Komputer może być w trybie oczekiwania. Naciśnij dowolny przycisk, aby uaktywnić monitor.

## **Obraz nie ma poprawnego rozmiaru lub nie jest wyśrodkowany na ekranie.**

- Zapoznaj się z częścią Wstępnie ustawione tryby wyświetlania, aby wybrać na komputerze ustawienie odpowiednie dla monitora.

## **Brak obsługi Plug & Play.**

- Sprawdź, czy kabel zasilający monitora został podłączony w prawidłowy sposób.
- Sprawdź, czy kabel sygnałowy monitora został podłączony w prawidłowy sposób.
- Sprawdź, czy komputer i karta graficzna są zgodne z Plug & Play.

## **Ikony, czcionki lub obrazy są niewyraźne, rozmyte albo występują problemy z kolorami.**

- Nie korzystaj z przedłużaczy kabli wideo.
- Dostosuj jasność i kontrast.
- Dostosuj kolory RGB lub ustaw temperaturę barwową.
- Sprawdź, czy kabel sygnałowy monitora został podłączony w prawidłowy sposób.
- Sprawdź, czy styki złącza kabla sygnałowego nie są wygięte.

## **Monitor zaczyna migotać lub pojawiają się fale.**

- Zmień częstotliwość odświeżania na odpowiednią dla monitora.
- Zaktualizuj sterowniki karty graficznej.
- Ustaw monitor z dala od urządzeń elektrycznych, które mogą powodować zakłócenia elektromagnetyczne (EMI).

# Instrukcje bezpieczeństwa

- Przeczytaj starannie i gruntownie instrukcje bezpieczeństwa.
- Należy stosować się do wszystkich ostrzeżeń i ostrzeżeń umieszczonych na urządzeniu lub w podręczniku użytkownika.
- Czynności serwisowe mogą wykonywać wyłącznie wykwalifikowane osoby.

## Zasilanie

- Przed podłączeniem urządzenia do gniazda zasilania należy upewnić się, że napięcie zasilające jest w bezpiecznych granicach i zostało prawidłowo ustalone w przedziale 100~240 V.
- Jeśli przewód zasilający jest wyposażony we wtyczkę 3-bolcową, nie wolno usuwać bolca uziemiającego. Urządzenie musi być podłączone do uziemionego gniazda zasilania.
- Należy sprawdzić, czy system dystrybucji energii w miejscu instalacji jest wyposażony w wyłącznik automatyczny o wartościach znamionowych 120/240 V, 20 A (maks.).
- Jeśli urządzenie nie będzie używane przez dłuższy czas, należy zawsze odłączyć przewód zasilający lub wyłączyć zasilanie gniazda ściennego, aby zapewnić zerowe zużycie energii.
- Przewód zasilający należy tak poprowadzić, aby nikt przypadkiem na niego nie nadepnął i nie potknął się o niego. Nie należy stawiać niczego na przewodzie zasilającym.
- Jeśli urządzenie jest używane z zasilaczem, należy korzystać wyłącznie z zasilacza dostarczonego przez firmę MSI i zatwierdzonego do użytku z tym urządzeniem.

## Warunki otoczenia

- Aby zmniejszyć prawdopodobieństwo wystąpienia obrażeń związanych z wysokimi temperaturami lub przegrzania urządzenia, nie wolno umieszczać go na miękkiej, niestabilnej powierzchni, a także blokować jego otworów wentylacyjnych.
- Z urządzenia należy korzystać wyłącznie na twardej, płaskiej i stabilnej powierzchni.
- Aby uniknąć przewrócenia się urządzenia, należy przymocować je do biurka, ściany lub stałego obiektu za pomocą mocowania zapobiegającego przewróceniu, które odpowiednio zabezpieczy urządzenie i utrzyma je na miejscu.
- Urządzenie należy przechowywać z dala od wilgoci i nie narażać go na działanie wysokiej temperatury, aby uniknąć pożaru lub porażenia prądem.
- Nie należy pozostawiać urządzenia w miejscu bez wentylacji przy temperaturze przechowywania powyżej 60°C lub poniżej -20°C, ponieważ może to uszkodzić urządzenie.
- Maksymalna temperatura działania wynosi około 40°C.

- Przed rozpoczęciem czyszczenia urządzenia należy odłączyć wtyczkę zasilającą. Do czyszczenia urządzenia należy raczej używać miękkiej szmatki, a nie przemysłowych środków chemicznych. Nigdy nie należy wlewać płynów do otworów w obudowie, ponieważ może to uszkodzić urządzenie lub spowodować porażenie prądem elektrycznym.
- W pobliżu urządzenia nie mogą znajdować się obiekty o silnym polu magnetycznym lub elektrycznym.
- W razie wystąpienia którejkolwiek z poniższych sytuacji urządzenie powinno zostać sprawdzone przez personel serwisu:
  - Przewód zasilający lub wtyczka uległy uszkodzeniu.
  - Do wnętrza urządzenia dostał się płyn.
  - Urządzenie zostało poddane działaniu wilgoci.
  - Urządzenie nie działa poprawnie lub nie można go uruchomić zgodnie z podręcznikiem użytkownika.
  - Urządzenie zostało upuszczone i uszkodzone.
  - Urządzenie ma wyraźne oznaki uszkodzenia.

# Certyfikat TÜV Rheinland

## Certyfikat TÜV Rheinland dotyczący Low Blue Light (Niski poziom niebieskiego światła)

Wykazano, że światło niebieskie jest przyczyną zmęczenia i dyskomfortu oczu. Firma MSI oferuje obecnie monitory z certyfikatem TÜV Rheinland dotyczącym Niski poziom niebieskiego światła w celu zadbania o komfort widzenia i dobre samopoczucie użytkowników. Prosimy o zastosowanie się do poniższych instrukcji w celu złagodzenia objawów długotrwałej pracy przed monitorem i ekspozycji na światło niebieskie.

- Ekran należy ustawić w odległości 20–28 cali (50–70 cm) od oczu i nieco poniżej poziomu wzroku.
- Częste mruganie pomaga ograniczyć zmęczenie oczu w przypadku długotrwałego patrzenia na ekran.
- Należy robić 20-minutowe przerwy co 2 godziny.
- Podczas przerw należy kierować wzrok na odległy przedmiot i patrzeć na niego przez co najmniej 20 sekund.
- Podczas przerw należy poprzeciągać się, aby uwolnić napięcie lub złagodzić ból ciała.
- Włączyć opcjonalną funkcję Niski poziom niebieskiego światła.



Low Blue Light  
(Hardware  
Solution)  
Flicker Free

www.tuv.com  
ID 1111312426



Circular  
Polarization

www.tuv.com  
ID 1111312425

## Certyfikat TÜV Rheinland dotyczący Flicker Free (Braku Migotania)

- Firma TÜV Rheinland przetestowała ten produkt pod kątem migotania ekranu widocznego i niewidocznego dla oka ludzkiego i będącego przyczyną zmęczenia oczu.
- Firma TÜV Rheinland opracowała zestaw testów, które określają minimalne normy dla różnych zakresów częstotliwości. Zestaw testów został opracowany w oparciu o normy międzynarodowe lub powszechne w branży, które zostały podwyższone.
- Produkt został poddany testom w laboratorium zgodnie z tymi kryteriami.
- Wyrażenie „brak migotania” potwierdza, że w przypadku urządzenia nie występuje określone za pomocą normy widoczne ani niewidoczne migotanie w zakresie częstotliwości 0–3000 Hz przy różnych ustawieniach jasności.
- Brak migotania nie będzie występował po włączeniu funkcji Zapob. rozm. obrazu/MPRT. (Dostępność funkcji Zapob. rozm. obrazu/MPRT zależy od modelu).



Low Blue Light  
(Hardware  
Solution)  
Flicker Free

www.tuv.com  
ID 1111312426

## Certyfikat ENERGY STAR

ENERGY STAR to program amerykańskiej Agencji Ochrony Środowiska (EPA) oraz Departamentu Energii Stanów Zjednoczonych (DOE) mający na celu promowanie efektywności energetycznej. Produkt ten kwalifikuje się do oznaczenia ENERGY STAR przy „domyślnych ustawieniach fabrycznych”, które zapewniają oszczędność energii. Zmiana fabrycznych ustawień domyślnych obrazu lub włączenie innych funkcji spowoduje zwiększenie zużycia energii, które może przekroczyć limity wymagane do zakwalifikowania się do oznaczenia ENERGY STAR.



Więcej informacji o programie ENERGY STAR można znaleźć w witrynie <https://www.energystar.gov/>.

# Informacje dotyczące przepisów

## Zgodność z CE

Urządzenie to zostało poddane testom, które wykazały jego zgodność z normami zharmonizowanymi dla urządzeń technologii informacyjnej opublikowanymi w dyrektywach w Dzienniku Urzędowym Unii Europejskiej.



## Oświadczenie FCC-B o zakłóceniach częstotliwości radiowych

Urządzenie to zostało poddane testom, które stwierdziły, że jest zgodne z ograniczeniami wyznaczonymi dla urządzeń cyfrowych klasy B w części 15 przepisów FCC. Ograniczenia te zostały wyznaczone, aby zapewniać odpowiednie zabezpieczenie przed szkodliwymi zakłóceniami w instalacjach domowych. Urządzenie generuje, wykorzystuje oraz może wytwarzać energię częstotliwości radiowej i, jeśli nie będzie zainstalowane i używane ściśle według zaleceń instrukcji, może powodować zakłócenia komunikacji radiowej. Jednakże, nie gwarantujemy, że nie wystąpią zakłócenia w określonej instalacji. Jeśli więc urządzenie powoduje szkodliwe zakłócenia w odbiorze radia lub telewizji, których przyczynę można potwierdzić wyłączając i włączając urządzenie, użytkownik może spróbować wyeliminować zakłócenie przez zastosowanie co najmniej jednego z wymienionych poniżej sposobów:



- Obrócenie lub przemieszczenie anteny odbiorczej.
- Zwiększenie odległości pomiędzy urządzeniem a odbiornikiem.
- Podłączenie urządzenia do gniazdka zasilającego znajdującego się w innym obwodzie elektrycznym niż ten, do którego podłączony jest odbiornik telewizyjny lub radiowy.
- Konsultacja z dostawcą lub doświadczonym technikiem RTV w celu uzyskania pomocy.

### Uwaga 1

Zmiany i modyfikacje bez odpowiedniej, specjalnej akceptacji jednostek odpowiedzialnych za zgodność mogą unieważnić prawo użytkownika do korzystania z urządzenia.

### Uwaga 2

Dla zachowania zgodności z limitami emisji należy używać wyłącznie ekranowanych kabli i przewodów prądu zmiennego.

To urządzenie jest zgodne z częścią 15 przepisów FCC. Jego działanie podlega dwóm następującym warunkom:

1. to urządzenie nie może powodować szkodliwych zakłóceń i
2. to urządzenie musi być odporne na odbierane zakłócenia, w tym na zakłócenia, które mogą spowodować jego niepożądane działanie.

## Oświadczenie WEEE

**Unia Europejska:** Ten symbol na produkcie oznacza, że produkt nie wolno wyrzucać wraz z innymi odpadami komunalnymi. Na użytkownika spoczywa odpowiedzialność za usunięcie zużytego sprzętu elektrycznego i elektronicznego poprzez jego przekazanie do wyznaczonego punktu zbiórki w celu recyklingu. Aby uzyskać szczegółowe informacje o miejscach zbiórki zużytego sprzętu w celu recyklingu, należy skontaktować się z lokalnymi władzami, zakładem utylizacji odpadów komunalnych lub ze sklepem, w którym produkt został kupiony.



## Informacje o substancjach chemicznych

Zgodnie z przepisami dotyczącymi substancji chemicznych, takimi jak przepisy UE REACH (Przepisy WE Nr 1907/2006 Parlamentu Europejskiego i Rady Europy), MSI udostępnia informacje o substancjach chemicznych pod adresem: <https://csr.msi.com/global/index>

## Energooszczędność produktu

- Zmniejszone zużycie energii podczas używania i w trybie wstrzymania
- Ograniczone użycie substancji szkodliwych dla środowiska i dla zdrowia
- Łatwy demontaż i recykling
- Zmniejszone zużycie zasobów naturalnych poprzez zachęcanie do recyklingu
- Zwiększona żywotność produktu, poprzez łatwe aktualizacje
- Zmniejszona ilość trwałych odpadów, dzięki polityce zwrotów

## Polityka ochrony środowiska

- Produkt został zaprojektowany tak, aby umożliwić wielokrotne użycie części i właściwe przetwarzanie, dlatego też nie należy go wyrzucać po zakończeniu żywotności.
- Użytkownicy powinni skontaktować się z lokalnym autoryzowanym punktem zbiórki do celów recyklingu i usuwania zużytych produktów.
- W celu uzyskania dalszych informacji dotyczących przetwarzania należy przejść do witryny firmy MSI <[https://csr.msi.com/global/pevn\\_ewaste](https://csr.msi.com/global/pevn_ewaste)> i zlokalizować najbliższego dystrybutora.



## Ostrzeżenie!

Zbyt długie korzystanie z monitora może wpływać na wzrok.

## Zalecenia:

1. Co 30 minut pracy przed monitorem należy robić 10-minutowe przerwy.
2. Dzieci w wieku poniżej 2 lat nie powinny korzystać z monitora. W przypadku dzieci w wieku co najmniej 2 lat czas spędzony przed monitorem powinien być ograniczony do mniej niż jednej godziny dziennie.

## Prawa autorskie i informacje na temat znaków towarowych



Copyright © Micro-Star Int'l Co., Ltd. Wszelkie prawa zastrzeżone. Logo MSI to zastrzeżony znak towarowy firmy Micro-Star Int'l Co., Ltd. Wszystkie pozostałe wspomniane znaki i nazwy mogą być znakami towarowymi odpowiednich właścicieli. Firma nie udziela żadnych gwarancji, wyrażonych ani dorozumianych, odnośnie dokładności lub kompletności. Firma MSI zastrzega sobie prawo do wprowadzania zmian w niniejszym dokumencie bez uprzedniego powiadomienia.



Terminy „HDMI™” oraz „HDMI™ High-Definition Multimedia Interface”, charakterystyczny kształt produktów HDMI™ (HDMI™ trade dress) oraz Logo HDMI™ stanowią znaki towarowe lub zastrzeżone znaki towarowe spółki HDMI™ Licensing Administrator, Inc.

## Pomoc techniczna

Po wystąpieniu problemu z produktem i nieuzyskaniu rozwiązania z podręcznika użytkownika należy skontaktować się ze sprzedawcą lub z lokalnym dystrybutorem.

W celu uzyskania dalszych wskazówek można także przejść na stronę <https://www.msi.com/support/>.