

Użytkownicy mogą zapoznać się z elektronicznymi instrukcjami na stronie <https://wiki.worx.com/en>.

## BEZPIECZEŃSTWO PRODUKTU OGÓLNE I DODATKOWE INSTRUKCJE BEZPIECZEŃSTWA

**⚠️ OSTRZEŻENIE:** Należy przeczytać wszystkie ostrzeżenia bezpieczeństwa i instrukcje. *Nieprzestrzeganie ostrzeżeń i instrukcji może spowodować porażenie prądem, pożar i/lub poważne obrażenia. Należy dokładnie przeczytać instrukcje dotyczące bezpiecznego użytkowania urządzenia.*

**Zachować wszystkie ostrzeżenia i instrukcje na przyszłość.**

- Niniejsze urządzenie nie jest przeznaczone do użytku przez osoby (wliczając w to dzieci) z obniżonymi zdolnościami fizycznymi, sensorycznymi lub umysłowymi oraz nieposiadające doświadczenia i wiedzy na temat urządzenia, chyba że zostaną będą one nadzorowane lub zostaną poinstruowane w zakresie obsługi urządzenia przez osobę odpowiedzialną za ich bezpieczeństwo.  
- Należy zadbać o to, by dzieci nie bawiły się urządzeniem.

**OSTRZEŻENIE:** Do ładowania baterii używaj wyłącznie wymiennego zasilacza dostarczonego z urządzeniem.

**OSTRZEŻENIE:** Aby ograniczyć ryzyko urazu ciała lub uszkodzeń maszyny, nie wyjmować zestawu akumulatora przed wyłączeniem urządzenia.

### WAŻNE PRZECZYTAĆ DOKŁADNIE PRZED KORZYSTANIEM ZACHOWAĆ NA PRZYSZŁOŚĆ

#### Bezpieczne praktyki używania Przeszkolenie

- Dokładnie przeczytać instrukcje. Upewnić się, że są one zrozumiałe oraz zaznajomić się z przyciskami sterowania i zasadami prawidłowego korzystania z urządzenia.
- Z urządzenia nie mogą korzystać osoby nieobeznane z niniejszymi instrukcjami lub dzieci. Miejscowe przepisy mogą ograniczać wiek osoby uprawnionej do

korzystania z urządzenia;

- Operator lub użytkownik urządzenia ponoszą odpowiedzialność za zagrożenia powstałe dla osób trzecich lub ich mienia.

### Przygotowanie

- Zapewnij prawidłową instalację automatycznego systemu wyznaczania granicy zgodnie z instrukcją. Ta maszyna działa bez mechanicznej czy wirtualnej linii granicznej. Może automatycznie identyfikować obszar roboczy i obszar wolny od pracy za pomocą kamery. Po włączeniu urządzenia kamera włączy się automatycznie i będzie działać w tym samym czasie. Maszyna rozpoznaje przez kamerę trawnik jako obszar roboczy oraz obszar nieroboczy, który nie jest trawnikiem. Gdy maszyna dotrze do granicy między trawnikiem a obszarem pozbawionym trawy, automatycznie odwróci się, aby powrócić do obszaru roboczego. Dodaj pasek akcesoriów mapowania Worx lub użyj rurek wodnych, aby odgrodzić go od trawnika sąsiada.
- Okresowo sprawdzaj obszar, w którym urządzenie ma być używane i usuwaj wszystkie kamienie, patyki, druty, kości i inne ciała obce. Okresowo sprawdzaj i czyść granice między trawą a obszarem pozbawionym trawy. Oczyszczanie granic pomaga kosiarce identyfikować obszar pracy.
- Przeprowadzać regularne inspekcje wzrokowe ostrzy, trzpieni i zespołu tnącego pod kątem zużycia lub uszkodzenia. Wymieniać zużyte lub uszkodzone ostrza i trzpienie w zestawach w celu zachowania wyważenia urządzenia.
- W przypadku urządzeń z wieloma narzędziami tnącymi należy zachować ostrożność, ponieważ ruch jednego ostrza może doprowadzić do rotacji pozostałych ostrzy.
- OSTRZEŻENIE!** Nie należy korzystać z robota do koszenia trawy bez założonej osłony.

### Korzystanie z urządzenia

#### 1. Informacje ogólne

- a) Nigdy nie należy używać urządzenia z uszkodzonymi osłonami lub bez elementów zabezpieczających, np. deflektorów;
- b) Nie umieszczać rąk lub stóp w pobliżu obracających się części lub pod nimi. Zawsze trzymać się z dala od otworu wylotowego.
- c) Nigdy nie podnosić ani nie przenosić urządzenia, gdy silnik pracuje.
- d) Uruchomić mechanizm wyłączający urządzenia:
  - Przed usuwaniem blokady;
  - Przed sprawdzaniem, czyszczeniem lub wykonywaniem prac na urządzeniu;
  - Po uderzeniu w obcy przedmiot sprawdzić maszynę pod kątem uszkodzeń;
  - Jeśli maszyna zaczyna nienormalnie wibrować, należy sprawdzić, czy nie jest uszkodzona przed ponownym uruchomieniem.
- e) Dokonywanie zmian w konstrukcji robota do koszenia trawy jest niedozwolone. Wszelkie modyfikacje wykonywane są na ryzyko użytkownika.
- f) Robota do koszenia trawy należy uruchamiać zgodnie z instrukcjami. Gdy przełącznik zasilania jest ustawiony w pozycji włączonej, upewnić się, że ręce i stopy znajdują się daleko od obracających się ostrzy. Nigdy nie należy umieszczać rąk lub nóg pod robotem.
- g) Nie wolno podnosić lub przenosić robota do koszenia trawy, gdy przełącznik zasilania ustawiony jest w pozycji włączonej.
- h) Nie dopuszczać do korzystania z robota osób, które nie są obeznane ze sposobem jej pracy i zachowania.
- i) Nie umieszczać żadnych przedmiotów na robocie lub stacji ładowania.
- j) Nie korzystać z robota do koszenia trawy w przypadku wadliwej tarczy tnącej lub korpusu. Nie należy również korzystać z robota w przypadku wadliwych ostrzy, śrub, nakrętek lub przewodów.
- k) Gdy robot nie będzie używany, należy zawsze wyłączać go przy użyciu głównego wyłącznika. Robot do koszenia trawy uruchamiany jest gdy przełącznik zasilania ustawiony jest w pozycji włączonej i

wprowadzony zostanie prawidłowy kod PIN.

- l) Zabrania się zbliżania kończyn (ręce oraz nogi) do łopatek wirujących. Nigdy nie wkładać rąk lub stóp pod pracującą lub włączoną kosiarkę.
- m) Unikać używania urządzenia i wyposażenia dodatkowego w złych warunkach pogodowych, zwłaszcza gdy istnieje ryzyko wyładowań atmosferycznych.
- n) Nie dotykać poruszających się części, zanim nie zatrzymają się całkowicie.
- o) W przypadku urządzeń wykorzystywanych w miejscach publicznych, oznaczenia ostrzegawcze powinny być ustawiane wokół obszaru pracy maszyny. Powinny one zawierać następujący tekst: **OSTRZEŻENIE!** Automatyczna kosiarka! Nie podchodzić do maszyny! Pilnować dzieci!
- p) Aby uniknąć ryzyka urazu, proszę zatrzymać kosiarkę i wynieść ją na inny trawnik do skoszenia. Nigdy nie przeciągaj ani nie ciągnij kosiarki podczas pracy, gdy zmieniasz trawnik do koszenia.

## **2. Ponadto, gdy narzędzie pracuje w trybie automatycznym**

- a) Nie należy zostawiać pracującego urządzenia bez nadzoru wiedząc, że w pobliżu znajdują się zwierzęta domowe, dzieci lub inne osoby.
- b) Ustaw smartfon w taki sposób, by po upływie 30 sekund następową automatyczną blokadą ekranu, co uniemożliwi korzystanie z aplikacji przez niepowołane osoby.

### **Konserwacja i przechowywanie**

**⚠OSTRZEŻENIE! Gdy kosiarka jest odwrócona spodem do góry, przełącznik zasilania musi być wyłączony.**

**Przycisk zasilania powinien być wyłączony zawsze, gdy prowadzone są jakiegokolwiek prace przy dolnej ramie kosiarki, na przykład czyszczenie lub wymiana ostrzy.**

- a) Wszystkie nakrętki, trzpienie i śruby muszą być dokręcone, aby upewnić się, że urządzenie jest w bezpiecznym stanie.
- b) Sprawdzać stan robota do koszenia trawy co tydzień i wymieniać zużyte lub

uszkodzone części w celu zachowania bezpieczeństwa.

- c) Należy w szczególności sprawdzać ostrza i tarczę tnącą pod kątem uszkodzeń. W razie konieczności wszystkie ostrza i śruby należy wymieniać w tym samym czasie, aby zachować wyważenie części obrotowych.
- d) Upewnić się, iż użyto właściwego rodzaju zamiennych części tnących.
- e) Upewnić się, że akumulatory są ładowane przy użyciu odpowiedniej ładowarki zaleconej przez producenta. Nieprawidłowe zastosowanie może spowodować porażenie prądem, przegrzanie lub wyciek płynu korozyjnego z akumulatora.
- f) W przypadku wycieku elektrolitu z akumulatora należy przepłukać miejsce wodą/środkiem neutralizującym, a w przypadku, gdy elektrolit wejdzie w kontakt z oczami, itp., należy zasięgnąć pomocy lekarskiej.
- g) Urządzenie powinno być serwisowane zgodnie z instrukcjami producenta.
- h) Aby uzyskać najlepszą wydajność, należy zwrócić uwagę na następujący zakres temperatur otoczenia, nie ładować, nie używać ani nie przechowywać w przypadku przekroczenia następującego zakresu temperatur:
  - a) Zakres temperatury ładowania: 0°C~40°C
  - b) Zakres temperatury rozładowywania: -20°C~55°C
  - c) Zakres temperatur przechowywania: -20°C~75°C
- i) Wyciek płynu z baterii może spowodować podrażnienie skóry i oczu lub oparzenia chemiczne.
  - a) Unikać kontaktu ze skórą i oczami.
  - b) Jeśli płyn dostanie się do oczu: Nie pocieraj. Płucz otwarte oczy wodą przez co najmniej 15 minut i zasięgnij porady lekarza.
  - c) W razie przypadkowego kontaktu natychmiast dokładnie przemyj miejsce kontaktu wodą z łagodnym mydłem.
  - d) Użyj obojętnego absorbentu, takiego jak piasek do rozlanej cieczy.

### Zalecenie

Urządzenie oraz wyposażenie dodatkowe podłączać wyłącznie do układu elektrycznego wyposażonego w ochronę za pomocą wyłącznika różnicowoprądowego, z prądem zadziałania nie większym niż 30 mA.

### Ryzyko

Podczas wymiany ostrzy używać rękawic ochronnych.

### Transport

Do transportu robota do koszenia trawy na duże odległości należy zastosować oryginalne opakowanie.

W celu bezpiecznego przeniesienia z miejsca pracy lub w jego obrębie:

- a) Nacisnąć przycisk STOP w celu zatrzymania robota. 4-cyfrowy kod PIN jest wybierany podczas pierwszego uruchomienia robota.
- b) Zawsze wyłączać robota do koszenia trawy, gdy ma być przenoszony.
- c) Robota należy przenosić trzymając za uchwyt znajdujący z przodu częścią robota. Robota należy przenosić trzymając tarczę tnącą z dala od ciała.

### Wymagania dotyczące narażenia na RF

Aby spełnić wymagania dotyczące narażenia na RF, należy zachować odległość min. 200mm lub więcej między urządzeniem i osobami podczas pracy maszyny. Dla zapewnienia zgodności, nie zaleca się pracy w odległości mniejszej niż wskazana powyżej. Antena stosowana w tym przełączniku nie może być ustawiona równocześnie z żadną inną anteną lub przełącznikiem.

Jest to urządzenie klasy III i może być zasilane wyłącznie bezpiecznym bardzo niskim napięciem, odpowiadającym oznaczeniu na urządzeniu.

**OSTRZEŻENIE:** Do ładowania baterii należy używać wyłącznie odłączanego zasilacza dostarczonego z tym urządzeniem.

### Instrukcja bezpieczeństwa dotycząca modułu akumulatora

- a) **Nie demontuj, nie otwieraj lub nie niszczyć ogniw pomocniczych lub modułu**

- akumulatora.
- b) **Nie zwieraj ogniwa lub modułu akumulatora. Nie przechowuj ogniwa lub modułu akumulatora w sposób bezładny w pudle lub szufladzie, gdzie mogą się wzajemnie zewrzeć lub ulec zwarceniu przez inne metalowe przedmioty.** Nie używany akumulator należy trzymać z daleka od spinaczy, monet, kluczy, gwoździ, śrub lub innych małych przedmiotów metalowych, które mogłyby spowodować zmostkowanie kontaktów. Zwarcie pomiędzy kontaktami akumulatora może spowodować oparzenia lub pożar.
  - c) **Nie narażaj ogniwa lub modułu akumulatora na działanie ciepła lub ognia. Unikaj składowania w miejscach pod bezpośrednim działaniem światła słonecznego.**
  - d) **Nie narażaj ogniwa lub modułu akumulatora na uderzenia mechaniczne.**
  - e) **W razie wycieku z ogniwa, nie dopuść, aby płyn zetknął się ze skórą lub dostał się do oczu. Jeśli już nastąpił kontakt z płynem, przemyj skażoną powierzchnię dużą ilością wody i zwróć się o pomoc medyczną.**
  - f) **Utrzymuj ogniwa i moduł akumulatora w czystości i w stanie suchym.**
  - g) **Jeśli zaciski ogniwa lub akumulatora zostały zanieczyszczone, oczyść je czystą i suchą szmatką.**
  - h) **Ogniwa pomocnicze i moduł akumulatora należy przed użyciem naładować. Zawsze używaj właściwej ładowarki i przestrzegaj instrukcji ładowania zawartej w instrukcji obsługi dostarczonej przez producenta urządzenia.**
  - i) **Nie pozostawiaj modułu akumulatora na długie ładowanie, jeśli go nie używasz.**
  - j) **Po dłuższym okresie składowania może być niezbędne kilkukrotne naładowanie i rozładowanie ogniwa lub modułu akumulatora, aby uzyskać optymalną wydajność.**
  - k) **Akumulatory należy ładować tylko w ładowarkach, które poleci producent.**
  - l) **Nie używaj ogniwa lub modułu akumulatora nie przeznaczonego do pracy z danym urządzeniem.**
  - m) **Trzymaj ogniwa i moduł akumulatora poza zasięgiem dzieci.**
  - n) **Zachowaj oryginalne instrukcje produktu**

do wglądu.

- o) **Kiedy to możliwe, wyjmuj moduł akumulatora, jeśli urządzenia się nie używa.**
- p) **Zużyte ogniwa i akumulatory utylizuj zgodnie z zasadami gospodarki odpadami.**
- q) **Nie używaj w urządzeniu ogniwa różnych producentów, pojemności i wymiarów.**
- r) **Akumulatora nie należy zbliżać do źródeł promieniowania mikrofalowego, ani narażać na wysokie ciśnienie.**
- s) **Ostrzeżenie! Nie próbuj ładować baterii nieładownych.**

#### **Wymagania dla produktu bezprzewodowego według instrukcji**

- a) Działanie tego urządzenia podlega następującym dwóm warunkom:
  - (1) To urządzenie nie może wytwarzać szkodliwych zakłóceń i
  - (2) to urządzenie musi być odporne na odbierane zakłócenia, łączenie z tymi, które powodują niepożądane działanie.
- b) **Ostrożnie:** Zmiany lub modyfikacje w tym urządzeniu, które nie są jawnie zaaprobowane przez stronę odpowiedzialną za zgodność, mogą unieważnić uprawnienie użytkownika do używania sprzętu.
- c) **WSKAZÓWKA:** Ten sprzęt wytwarza, wykorzystuje i może promieniować energię o częstotliwości radiowej, i - o ile nie jest zainstalowane i używane zgodnie z instrukcją - może powodować szkodliwe zakłócenia w łączności radiowej. Jednakże, nie ma gwarancji, że w konkretnej instalacji zakłócenia nie wystąpią. Jeżeli ten sprzęt powoduje szkodliwe zakłócenia w odbiorze radiowym lub telewizyjnym, co można ustalić wyłączając i włączając go, zachęca się użytkownika do próby skorygowania problemu przez jeden z następujących środków:
  - Reorientacja lub relokacja anteny odbiorczej.
  - Zwiększenie odstępów między sprzętem i odbiornikiem.
  - Podłączenie sprzętu do gniazdka w innym obwodzie niż ten, z którym połączony jest odbiornik.
  - W kwestii pomocy skonsultuj się ze sprzedawcą lub doświadczonym technikiem radiowym/TV.

## INFORMACJE DOTYCZĄCE KOSIARKI VISION



OSTRZEŻENIE – robot do koszenia trawy może być niebezpieczny w przypadku niewłaściwego użytkowania. Przed przystąpieniem do użytkowania robota do koszenia trawy należy dokładnie przeczytać i zrozumieć tekst Instrukcji obsługi.



OSTRZEŻENIE - Zachować bezpieczną odległość od urządzenia podczas.



OSTRZEŻENIE –Przed przystąpieniem do prac na urządzeniu lub jego podnoszeniem należy je wyłączyć.



OSTRZEŻENIE –Nie jeździć na urządzeniu.



Li-Ion



Bateria litowo-jonowa. Ten produkt oznaczono symbolem nakazującym „segregację” baterii i akumulatorów. Produkt zostanie poddany recyklingowi lub rozmontowany, aby zmniejszyć jego wpływ na środowisko. Akumulatory mogą być niebezpieczne dla środowiska i dla zdrowia ludzkiego, ponieważ zawierają niebezpieczne substancje.



Nie spalać.



W przypadku niewłaściwej obsługi akumulator może przedostać się do obiegu wody, co może spowodować uszkodzenie ekosystemu. Nie wyrzucaj zużytych baterii jako nieposortowanych odpadów komunalnych.



Nie demontuj urządzenia bez zezwolenia



Odpady wyrobów elektrycznych nie powinny być wyrzucane razem z odpadami gospodarstwa domowego. Należy korzystać z recyklingu, jeśli istnieje odpowiednia infrastruktura. Porady dotyczące recyklingu można uzyskać u władz lokalnych lub sprzedawcy detalicznego.



Urządzenie klasy III



Przeczytaj instrukcję obsługi



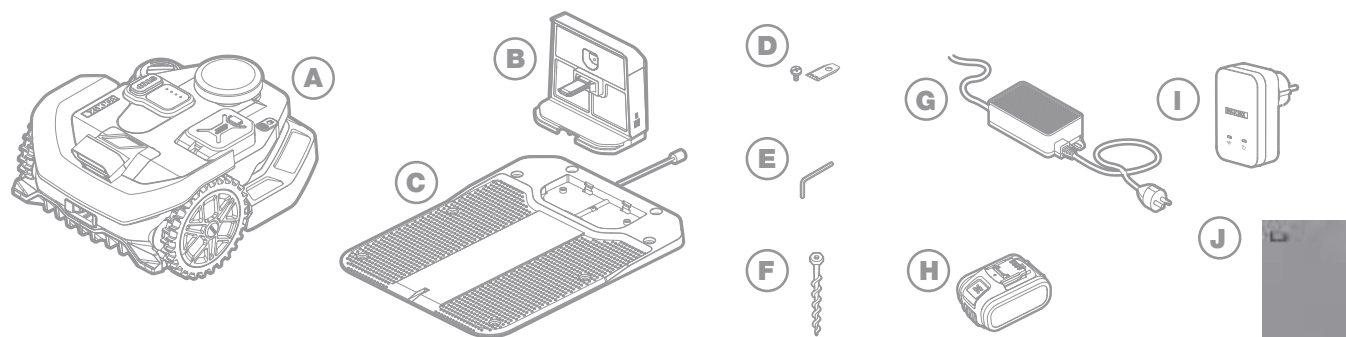
Wymowana jednostka zasilająca



Symbol na opakowaniu dotyczy tylko Francji.

Kosiarkę można wykorzystywać z innymi akcesoriami Worx. Patrz strona [www.worxlandroid.com](http://www.worxlandroid.com), aby lepiej poznać dostępne opcje akcesoriów.

## ZAWARTOŚĆ PUDEŁKA



A Robot do koszenia trawy

B Stos ładowania

C Stacja ładowania

D Zestawy ostrzy zapasowych

E Klucz sześciokątny

F Śrub

G Zasilacz

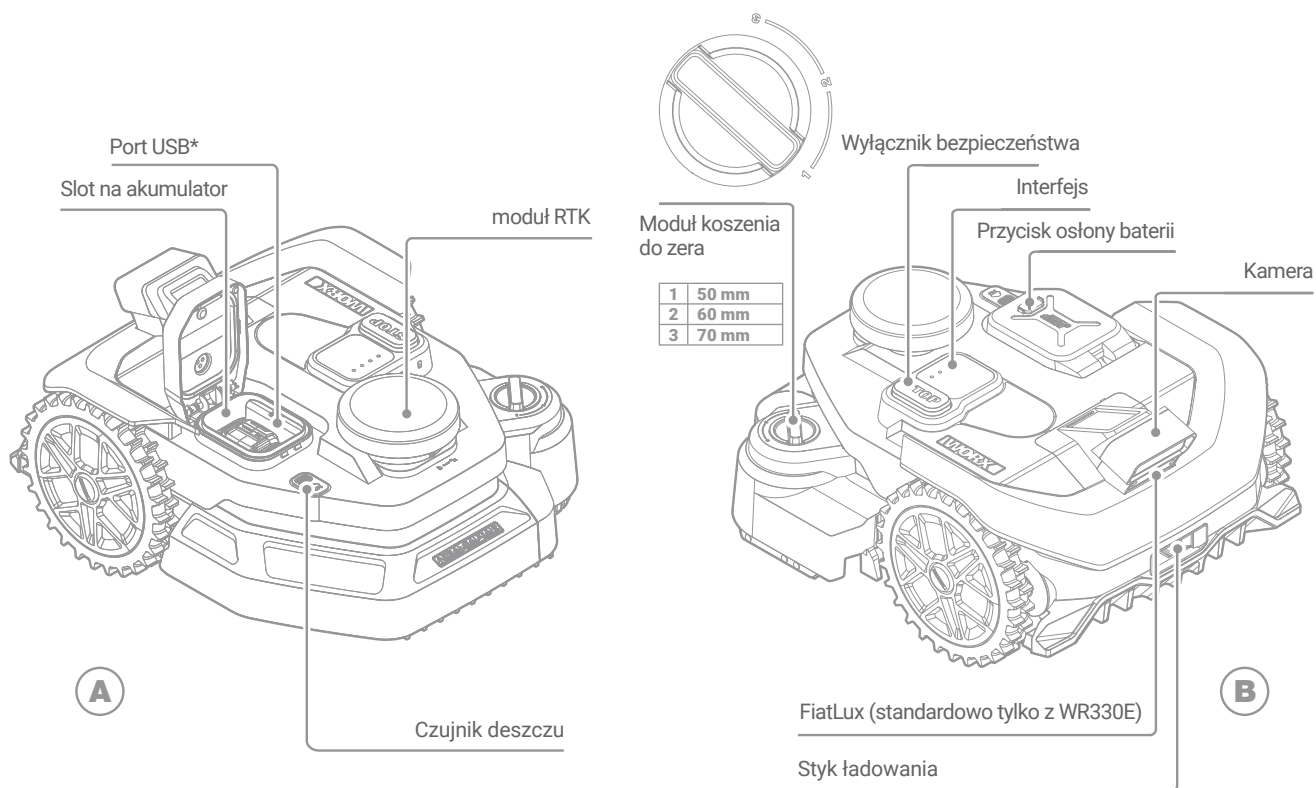
H Akumulator 20V

I RadioLink (standardowo tylko z WR312E/WR318E)

J Instrukcja



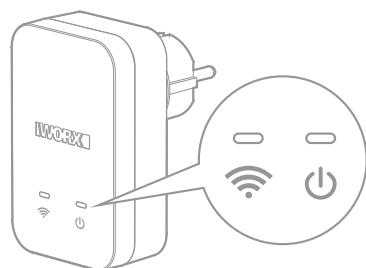
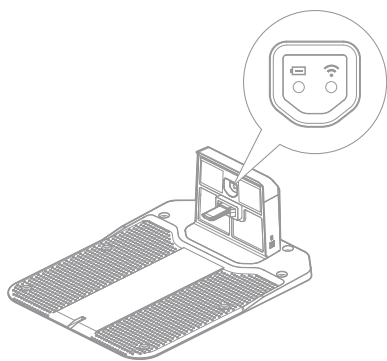
## POZNAJ SWOJĄ KOSIARKĘ



\*Port USB: do eksportu plików dziennika i ręcznego aktualizowania oprogramowania układowego.

Rysunek jedynie dla celów referencyjnych

## ZAPOZNAJ SIĘ ZASILANIE



Ikona	Typ	Opis funkcji	
		Stacja ładowująca	RadioLink
🔋	Zielona	Stale włączona: Funkcja ładowania działa normalnie	Stale włączona: Normalne działanie
		Powoli migająca: Ładowanie w toku	/
🔌	Czerwona	Stale włączona: Usterka ładowania	/
		Migająca: Usterka zwarcia biegunów akumulatora	/
	Wył.	Brak zasilania.	

Ikona	Kombinacja lampek kontrolnych		Opis funkcji
	Stacja ładowująca	RadioLink	
📶	Zielona	Niebieska	Działa prawidłowo.
	Niebieska	Zielona	Działa prawidłowo.
	Niebieska	Niebieska	Działa nieprawidłowo. Sprawdź sygnał Wi-Fi w miejscach, gdzie znajdują się stacja ładowująca i RadioLink.

## DANE TECHNICZNE

Typ **WR312E WR318E WR330E (200-399 - oznaczenie maszyn, przedstawiciel kosiarki automatycznej z technologią Vision)**

	WR312E	WR318E	WR330E
Napięcie znamionowe	20V  Max.*		
Prędkość na biegu jałowym (/min)	2400 /min		
Powierzchnia cięcia (m <sup>2</sup> )	1200 m <sup>2</sup>	1800 m <sup>2</sup>	3000 m <sup>2</sup>
Średnica koszenia (cm)	22 cm		
Wysokość cięcia (mm)	30-40-50-60 mm		
System koszenia	3 ostrza		
Koszenie do zera	Y		
Wysokość koszenia do zera	1-2-3 50-60-70 mm		
Kamera	Stereo		
Nachylenie (%)	30% (17°)**		
Typ akumulatora	Lithium-ion		
Pojemność akumulatora (Ah)	4 Ah	5 Ah	
Model akumulatora	WA3644	WA3645	
Czas ładowania Ok. (min.)	80 mins.	100 mins.	60 mins.
Model ładowarki	WA3775 / WA3776		WA3796 / WA3798
Moc znamionowa ładowarki	Wejściowa: 100-240 V~50/60 Hz, 90W, Wyjściowa: 20 V , 3.0 A		Wejściowa: 100-240 V~50/60 Hz, 190W, Wyjściowa: 28 V , 5.0 A
Masa urządzenia (kg)	14.3 kg		
Stopień ochrony	III		
App (Wi-Fi/Bluetooth)	Y		
Pasma częstotliwości dla Bluetooth (MHz)	2400-2483.5 MHz		
Maksymalna moc przesyłana dla Bluetooth (dBm)	8 dBm		
Pasma częstotliwości dla Wi-Fi (MHz)	2400-2483.5 MHz		
Maksymalna moc przesyłana dla Wi-Fi (dBm)	20 dBm		
Poziom wodoodporności	IPX 6		

\*Napięcie mierzone bez obciążenia. Początkowe napięcie akumulatora osiąga maksymalną wartość 20V. Napięcie nominalne wynosi 18V.

\*\*Jeśli kosiarka jest wyposażona w moduł koszenia do zera, niezalecane jest używanie jej na pochyłościach o nachyleniu powyżej 15°.

## DANE TECHNICZNE DLA 4G (WR330E)

Pasmo	Tx(Mhz)	Rx(Mhz)	Moc wyjściowa fal radiowych (Maks.)
GSM900(B8)	880-915	925-960	33dBm
DCS1800(B3)	1710-1785	1805-1880	30dBm
WCDMA B1	1920-1980	2110-2170	24dBm
WCDMA B8	880-915	925-960	24dBm
WCDMA Band V	824-849	869-894	24dBm
LTE-FDD B1	1920-1980	2110-2170	23dBm
LTE-FDD B3	1710-1785	1805-1880	23dBm
LTE-FDD B7	2500-2570	2620-2690	23dBm
LTE-FDD B8	880-915	925-960	23dBm
LTE-FDD B20	832-862	791-821	23dBm
LTE-FDD B28	703-748	758-803	23dBm
LTE-TDD B38	2570-2620	2570-2620	23dBm
LTE-TDD B40	2300-2400	2300-2400	23dBm
LTE Band 3	1710-1785	1805-1880	23dBm
LTE Band 41	2535-2675	2535-2675	23dBm

## AKCESORIA

	WR312E	WR318E	WR330E
Śrub	8	8	8
wieży	1	1	1
płyty	1	1	1
Klucz sześciokątny	1	1	1
Ostrzy	8	8	8
Moduł koszenia do zera	1	1	1
FiatLux	/	/	1
RadioLink	1	1	/
Akumulator (WA3644)	1	/	/
Akumulator (WA3645)	/	1	1
Ładowarki (WA3775 / WA3776)	1	1	/
Ładowarki (WA3796 / WA3798)	/	/	1

Zalecamy nabywanie oryginalnych akcesoriów podanych powyżej z tego samego sklepu, w którym dokonano zakupu narzędzia. Dalsze szczegóły można znaleźć an opakowaniu akcesoriów. Pracownicy sklepu mogą służyć pomocą i radą.

## DANE TECHNICZNE DLA 4G-GNSS

Global Navigation SatelliteSystem (GNSS)	GPS / GLONASS / BDS / Galileo / SBAS
Częstotliwość nominalna	1559-1610 MHz 1215-1300 MHz 1164-1215 MHz

## HAŁAS DANE

	WR312E WR318E WR330E
Poziom ciśnienia akustycznego	$L_{pA} = 48 \text{ dB(A)}$
	$K_{pA} = 2.7 \text{ dB(A)}$
Poziom mocy akustycznej	$L_{wA} = 56 \text{ dB(A)}$
	$K_{wA} = 2.7 \text{ dB(A)}$
<b>Należy stosować ochronę uszu w przypadku, gdy ciśnienie akustyczne przekracza wartość 80 dB(A)</b>	

Nie da się uniknąć pewnego hałasu wydawanego przez urządzenie. Przeprowadzanie hałaśliwych prac musi być objęte licencją i ograniczone w niektórych okresach. Należy zachować przerwy na odpoczynek oraz może zająć konieczność ograniczenia godzin pracy do minimum. W celu zapewnienia ochrony osobistej oraz ochrony osób pracujących w pobliżu, należy zastosować odpowiednią ochronę uszu.

## UŻYCIE ZGODNE Z PRZEZNACZENIEM

Niniejszy produkt przeznaczony jest do koszenia trawy w prywatnym zakresie. Jest przeznaczony do częstego koszenia, zapewniając zdrowszy i lepiej wyglądający trawnik niż kiedykolwiek wcześniej. W zależności od rozmiaru trawnika kosiarkę można zaprogramować tak, aby działała w dowolnym czasie i z dowolną częstotliwością. Urządzenie nie jest przeznaczone do prac wykopowych, zmiatania lub odgarniania śniegu.

## KONSERWACJA

Kosiarka wykonuje trudną pracę, więc od czasu do czasu wymaga czyszczenia i przeglądu. W tej części przewodnika dowiesz się, jak utrzymać kosiarkę w dobrym stanie, aby bezproblemowo służyła przez lata. Oto, jak należy dbać o kosiarkę. Wyłącz kosiarkę przed przystąpieniem do naprawy lub konserwacji.

### 1. Ostrzenie

**⚠️ OSTRZEŻENIE!** Zanim przystąpisz do czyszczenia, regulacji lub wymiany ostrzy, wyłącz kosiarkę i wyjmij akumulator. Zawsze używaj rękawic ochronnych.

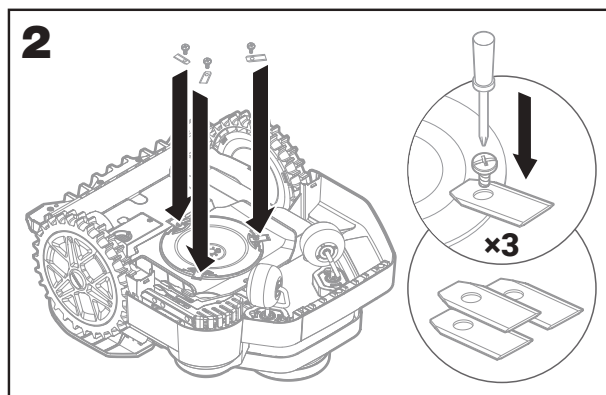
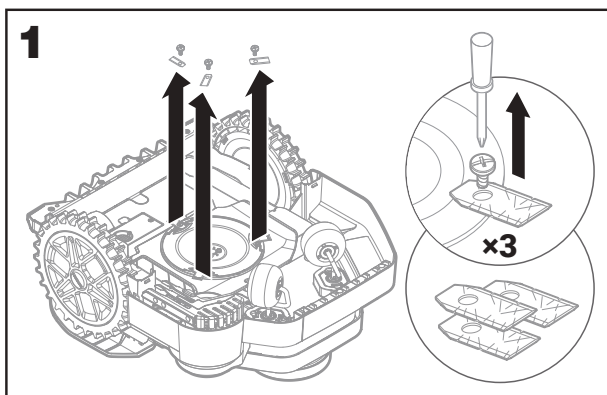
#### Wymiana ostrzy (Patrz Rys. 1 - 2)

Wyjmij akumulator i ostrożnie obróć kosiarkę do góry kołami.

Wyjmij śruby z ostrzy za pomocą śrubokrętu.

Mocno przykręć nowe ostrza.

**Ostrożnie:** Jeśli konieczna jest wymiana zespołu koszenia fo zera, postępuj w taki sam sposób, jak w przypadku głównego ostrza jednostki. Jeśli chcesz wymienić ostrze wewnętrzne, znajdujące się obok osłony, obróć dysk ostrzy, aby przekręcić wewnętrzne ostrze na zewnątrz i umożliwić jego demontaż. Zawsze wkładaj rękawice ochronne i przestrzegaj odpowiednich środków bezpieczeństwa, aby uniknąć obrażeń.



**⚠️ Uwaga:** Przy montażu nowych ostrzy należy pamiętać o wymianie WSZYSTKICH ostrzy.

Przy montażu ostrzy zawsze używaj nowych śrub. Jest to ważne, aby zapewnić mocowanie ostrza i równowagę tarczy. Niezastosowanie nowych ostrzy może spowodować poważne obrażenia.

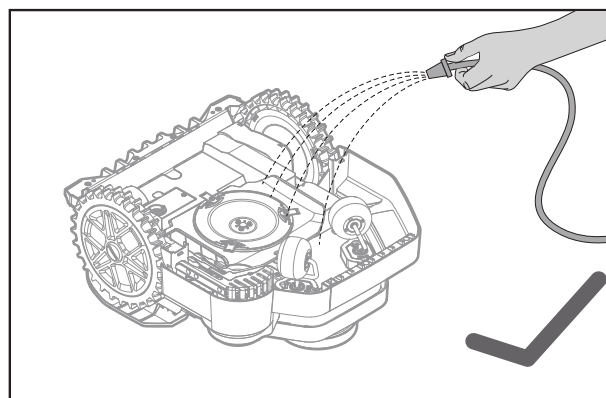
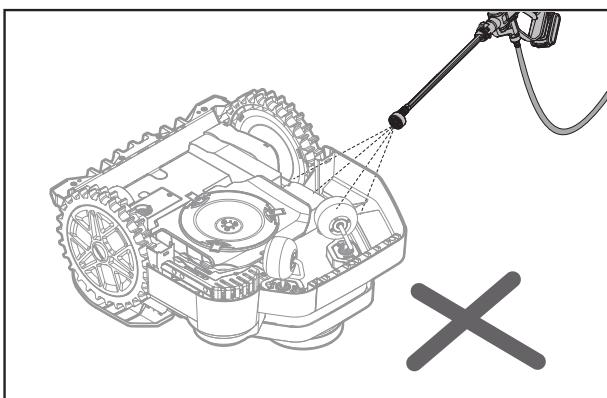
Ważne: Po przykręceniu ostrza do tarczy, upewnij się, że ostrze może swobodnie się obracać.

### 2. Czyszczenie

Kosiarkę należy regularnie czyścić. Pomaga to utrzymać go w dobrym stanie, zwłaszcza usuwając brud, gruz i nagromadzenie trawy z codziennego koszenia. Wyłącz kosiarkę przed przystąpieniem do czyszczenia. Dla większego bezpieczeństwa wyjmij akumulator.

**⚠️ Uwaga:** Podczas mycia kosiarki pokrywa komory akumulatora powinna być zamknięta.

**⚠️ OSTRZEŻENIE!** KOSIARKĘ można myć wyłącznie przy użyciu węża! NIE należy używać wody pod wysokim ciśnieniem. Woda pod wysokim ciśnieniem może dostać się do wnętrza uszczelnienia i uszkodzić części elektroniczne i mechaniczne.



### 3. Ładowanie

Sercem kosiarki jest 20-woltowy litowo-jonowy akumulator Worx PowerShare.

A. W celu prawidłowego przechowywania akumulatora należy upewnić się, że jest on w pełni naładowany i przechowywany w chłodnym.

B. Zalecana temperatura pracy kosiarki mieści się w przedziale 0–55°C.

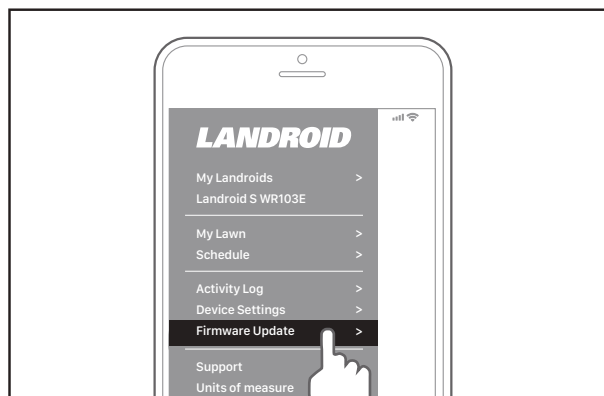
C. Żywotność akumulatora kosiarki zależy od liczby godzin użytkowania i od czasu pracy dziennie w sezonie koszenia.

**4. Aktualizacja**

Kosiarka cały czas jest ulepszana i udostępniane są bezpłatne aktualizacje oprogramowania. Zawsze instaluj aktualizacje, aby optymalnie wykorzystywać swoje urządzenie.

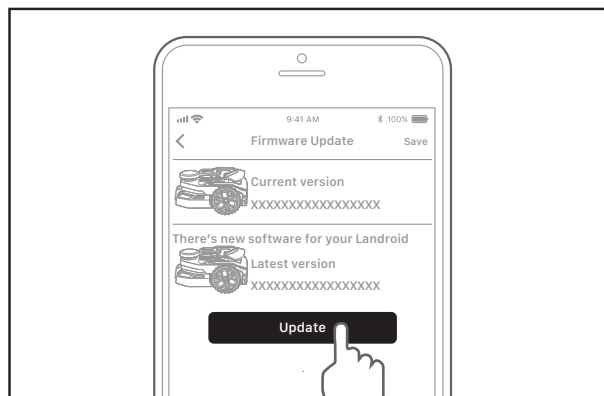
**4.1 Sprawdzanie wersji oprogramowania kosiarki w aplikacji:**

- A. Dotknij ikony paska bocznego w lewym górnym rogu.
- B. Wybierz pozycję „Firmware Update” (Aktualizacja oprogramowania sprzętowego).
- C. Na ekranie pojawi się napis „Current Version” (Obecna wersja). Pod nim małym szarym drukiem będzie wyświetlony numer obecnie zainstalowanej wersji oprogramowania.



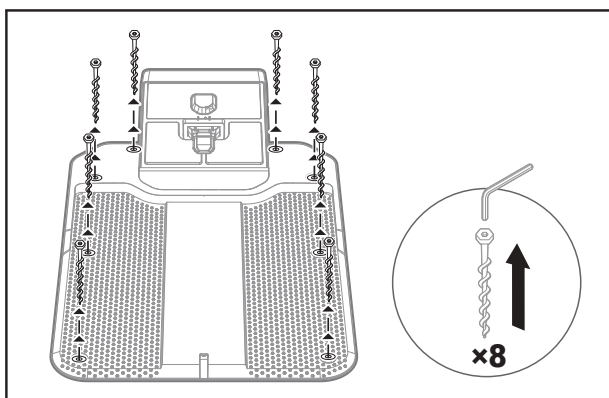
**4.2 Aktualizacja oprogramowania kosiarki przez aplikację:**

- A. Dotknij ikony paska bocznego w lewym górnym rogu.
- B. Wybierz pozycję „Firmware Update” (Aktualizacja oprogramowania sprzętowego).
- C. Dotknij przycisku „Update” (Aktualizuj). Aplikacja wyśle żądanie aktualizacji oprogramowania. Jeśli kosiarka będzie poprawnie połączona z Wi-Fi, rozpocznie się aktualizacja. Poczekaj cierpliwie na zakończenie procesu.



**5. Wymywanie stacji ładującej**

Jeśli stacja ładująca wymaga naprawy lub przechowania przez dłuższy czas, można ją całkowicie wyjąć.







**KOMUNIKATY BŁĘDÓW**

Czasami rzeczy mogą pójść nie po Twojej myśli. Na szczęście kosiarka jest na tyle inteligentna, że potrafi informować o napotkanych problemach, aby można je było naprawić. W razie wątpliwości, odwiedź naszą stronę internetową, gdzie znajdziesz przydatne filmy i dalsze wsparcie.

KOMUNIKAT	PRZYCZYNA	DZIAŁANIE
-EE-	Błąd nieznan	Uruchom ponownie kosiarkę.
-F01-	Opóźnienie z uwagi na deszcz	Kosiarka opóźnia rozpoczęcie koszenia z powodu deszczu.
-F02-	Niski poziom naładowania akumulatora	Akumulator kosiarki jest rozładowany.
-E01-	Poza obszarem roboczym	Zabierz kosiarkę z powrotem do stacji ładującej, aby ją naładować, po czym uruchom ją ponownie.
-E02-	Błąd silnika kół	Wyłącz kosiarkę, obróć ją do góry kołami i sprawdź, czy coś nie blokuje kół. Jeśli tak, usuń przeszkodę.
-E03-	Błąd silnika łopatki	Wyłącz kosiarkę i obróć ją do góry kołami. Włóż rękawice ochronne, aby uniknąć zranienia, i sprawdź, czy coś nie blokuje dysku ostrzy. Jeśli tak, usuń przeszkodę.
-E05-	Kosiarka podniesiona	Postaw kosiarkę na poziomej powierzchni, naciśnij przycisk <b>START</b> , a następnie naciśnij <b>OK</b> , aby wznowić normalną pracę.
-E06-	Kosiarka do góry kołami	
-E07-	Błąd ładowania akumulatora	Za niska temperatura akumulatora: Kiedy temperatura na zewnątrz spadnie poniżej 0°C, działanie kosiarki nie jest wskazane, a ładowanie zostanie zatrzymane. Przechowuj kosiarkę w pomieszczeniu. Zasilanie jest uszkodzone: skontaktuj się z biurem obsługi klienta.

KOMUNIKAT	PRZYCZYNA	DZIAŁANIE
-E08-	Kosiarka nie może znaleźć stacji ładującej	Stacja ładująca nie jest zainstalowana w odpowiednim miejscu – może być otoczona przeszkodami lub umieszczona na nierównym podłożu. Sprawdź miejsce instalacji.
-E09-	Nie wykryto mapy	Sprawdź, czy dla tego obszaru została utworzona mapa. Jeśli nie, utwórz mapę w aplikacji i nie zapomnij nacisnąć przycisku „Save” (Zapisz), aby zakończyć proces.
-E11-	Przekroczona temperatura graniczna akumulatora	Temperatura akumulatora jest zbyt wysoka. Urządzenie wróci do normalnej pracy po obniżeniu temperatury do poziomu poniżej 55 °C.
-E12-	Zakryta kamera	Wyczyść osłonę kamery. Sprawdź, czy osłona dekoracyjna kosiarki jest podniesiona. Jeśli tak, załóż ją prawidłowo.
-E14-	Niewystarczające światło	W harmonogramie ustaw powrót kosiarki do stacji ładującej przed zmierzchem lub kup oświetlenie FiatLux.
-E16-	Kosiarka nie mogła przemieścić się między strefami.	Sprawdź, czy nic nie ma żadnych przeszkód i ewentualnie usuń je. Jeśli problem nie znika, odtwórz drogę na mapie.

**UWAGI**

- A. Przed włączeniem zasilania zawsze sprawdź, czy kosiarka znajduje się w obszarze roboczym.
- B. Jeśli z jakiegoś powodu – np. przyjęcia lub zabawy dzieci – chcesz zaparkować kosiarkę w stacji ładującej: naciśnij przycisk , a następnie . Kosiarka pojedzie do stacji i w niej zostanie. Kosiarka pozostanie w stacji ładującej do następnego zaplanowanego koszenia. Jeśli chcesz ją ponownie uruchomić w dowolnym momencie, naciśnij przycisk , a po nim naciśnij .
- C. Jeśli błąd powtarza się w tym samym obszarze trawnika, może występować problem z obszarem roboczym, należy więc zapoznać się z instrukcją instalacji i sprawdzić, czy konfiguracja jest prawidłowa.
- D. Jeśli Twój trawnik jest podzielony na dwa wydzielone obszary, połączone korytarzem o szerokości mniejszej niż 1m, z których jeden nie jest wyposażony w stację ładowania: Gdy akumulator kosiarki ulegnie wyczerpaniu, przenieś ją ręcznie do stacji ładującej.
- E. Jeśli kosiarka od czasu do czasu działa nieprawidłowo, zresetuj ją przez wyłączenie i wyjęcie akumulatora na 30 sekund, po czym uruchom urządzenie ponownie. Jeśli problemu nie można rozwiązać, skontaktuj się z Działem Obsługi Klienta, aby uzyskać pomoc.

**ROZWIĄZYWANIE PROBLEMÓW**

Jeśli kosiarka nie działa prawidłowo, skorzystaj z poradnika na temat rozwiązywania problemów, znajdującego się poniżej. Zeskanuj kod QR, aby uzyskać więcej porad na temat rozwiązywania problemów.



OBJAW	PRZYCZYNA	ROZWIĄZANIE
Kosiarka nie może znaleźć stacji ładującej.	Przed bazą ładującą znajdują się przeszkody.	Usuń przeszkody znajdujące się w promieniu 2 m przed stacją ładującą.
	Kod QR jest zakryty.	Upewnij się, że kod QR jest wyraźny i nic nie znajduje się bezpośrednio na nim ani nad nim.
	Stacja ładująca została zainstalowana w zacienionym obszarze.	Przenieś stację ładującą do miejsca oddalonego od wysokich ścian i drzew, które mogą rzucać cień.
Teren pomocniczy nie jest skoszony.	Nieprawidłowe mapowanie	Proszę usunąć i ponownie zmapować przejście.
	W przejściu znajdują się przeszkody.	Usuń przeszkody.
Kosiarka nie działa we właściwym czasie.	Zegar kosiarki jest źle ustawiony.	Pozostaw kosiarkę podłączoną do Wi-Fi i zresetuj harmonogram pracy.
	Poprzednie zadanie koszenia nie zostało ukończone.	Kosiarka dokończy przerwane zadanie.
Kosiarka wyłącza się po zadokowaniu w stacji ładującej.	Ładowanie kosiarki zostało przerwane ze względu na ochronę przed przegrzaniem, a urządzenie zostało wyłączone.	Umieść stację ładującą w zacienionym obszarze lub poczekaj aż ostygnie.
	Słabe połączenie.	Sprawdź lampkę LED na stacji ładującej. Sprawdź połączenie między stykami na stacji ładującej a taśmą ładującą.

OBJAW	PRZYCZYNA	ROZWIĄZANIE
Kosiarka nie łączy się z internetem.	Sprawdź, czy Twój router ma prawidłowe ustawienia.	Upewnij się, że router ma częstotliwość 2,4 GHz. Jeśli Twój router ma dwa ustawienia, włącz pasmo 2,4 GHz. Upewnij się, że router jest ustawiony na tryb 802.11, a ustawienia sieci bezprzewodowej to mieszane b/g/n. Upewnij się, że router ma włączoną funkcję nadawania SSID podczas podłączania urządzenia do aplikacji. Możesz ją wyłączyć po pomyślnym połączeniu. Upewnij się, że włączona jest funkcja DHCP. Jeśli zmieniono sieć Wi-Fi, kosiarkę należy podłączyć do nowej sieci.
	Sprawdź, czy router jest odłączony lub zmieniono Wi-Fi SSID.	Upewnij się, że router jest podłączony i Wi-Fi SSID jest prawidłowe.
Niepowodzenie aktualizacji oprogramowania sprzętowego.	Słaby sygnał Wi-Fi.	Przysuń kosiarkę bliżej routera, aby docierał do niej silniejszy sygnał.
	Poziom naładowania akumulatora spadł poniżej 50%.	Umieść kosiarkę na stacji ładującej lub dopilnuj, aby poziom naładowania akumulatora był powyżej 50%.
Jeśli kosiarka jest wyposażona w moduł koszenia do zera, jej obudowa może często zawieszają się na podwyższeniach.	Wybrana wysokość koszenia do zera jest za mała.	Sprawdź ustawienie wysokości koszenia do zera i ustaw je o jeden poziom wyżej.

## ZASADY OCHRONY ŚRODOWISKA

Odpady wyrobów elektrycznych nie powinny być wyrzucane razem z odpadami gospodarstwa domowego. Należy korzystać z recyklingu, jeśli istnieje odpowiednia infrastruktura. Porady dotyczące recyklingu można uzyskać u władz lokalnych lub sprzedawcy detalicznego.

### Zalecenia dla narzędzi akumulatorowych:

Szczegóły dotyczące bezpiecznego utylizowania zużytych akumulatorów

Pod koniec okresu eksploatacji urządzenia należy bezpiecznie usunąć akumulator przed wyłączeniem urządzenia. Nie wyrzucaj akumulatorów, ani nie umieszczaj ich w normalnym koszu na śmieci. Nie usuwaj również akumulatora razem z maszyną. Wyjmij zużyty akumulator z urządzenia i zutylizuj go w najbliższym lub najdogodniejszym wyznaczonym punkcie recyklingu. W przypadku wątpliwości skonsultuj się z lokalnym wydziałem ochrony środowiska. Niewłaściwa utylizacja akumulatorów może wpłynąć na cykl wodny, co może stanowić zagrożenie dla ekosystemu. Nie wyrzucaj zużytych akumulatorów jako niesegregowanych odpadów komunalnych.

My, Positec Technology (China) Co., Ltd, niniejszym oświadczamy, że poniższe produkty opisane w niniejszym dokumencie spełniają obowiązujące wymogi bezpieczeństwa określone w Załączniku 1 do Rozporządzenia w sprawie bezpieczeństwa produktów i infrastruktury telekomunikacyjnej (Wymagania bezpieczeństwa dla odpowiednich produktów z możliwością połączenia) z 2023 r. („**Wymogi bezpieczeństwa**”) Należy pamiętać, że niniejsze oświadczenie o zgodności, w tym określony w nim okres wsparcia, dotyczy wyłącznie produktów sprzedawanych w Wielkiej Brytanii.

Positec Technology (China) Co., Ltd jest otwarta na uwagi dotyczące możliwych luk w zabezpieczeniach oprogramowania, które to uwagi umożliwią nam podjęcie odpowiednich kroków mających na celu utrzymanie bezpieczeństwa naszych produktów i systemów. Informacje na temat sposobu zgłaszania pytań dotyczących bezpieczeństwa, problemów lub możliwych incydentów do Zespołu ds. Bezpieczeństwa Produktu można znaleźć tutaj:

Link: <https://security.positecgroup.com>

## Opis interfejsu sieciowego

Domyślnie włączone interfejsy sieciowe po włączeniu urządzenia:

- Bluetooth  
Umożliwia parowanie i wiązanie między urządzeniem a aplikacją mobilną. Wspiera konfigurację Wi-Fi przez aplikację. Podczas mapowania Bluetooth pozwala również na sterowanie i zarządzanie urządzeniem.
- Wi-Fi  
Łączy urządzenie z domową siecią bezprzewodową w celu komunikacji danych z serwerem w chmurze. Obsługuje zdalne monitorowanie, sterowanie i konfigurację parametrów za pomocą aplikacji. Umożliwia również aktualizacje OTA (Over-The-Air) w celu optymalizacji oprogramowania.
- Sieć komórkowa 4G  
Zapewnia łączność z serwerem w chmurze w przypadku braku Wi-Fi, gwarantując ciągłą komunikację między urządzeniem a aplikacją dla interakcji zdalnej, synchronizacji danych i sterowania.
- RadioLink  
Łączy się ze kompatybilną stacją ładującą w celu odbioru danych pozycjonowania RTK o wysokiej precyzji. Umożliwia centymetrową dokładność pozycjonowania, co zwiększa stabilność nawigacji i precyzję działania.

**DEKLARACJA ZGODNOŚCI**

My niżej podpisani,  
Positec Germany GmbH  
Postfach 680194, 50704 Cologne, Germany

W imieniu firmy Positec zaświadczam, że produkt  
Opis **Robot do koszenia trawy**  
Typ **WR312E; WR318E; WR330E (200-399 - oznaczenie maszyn, przedstawiciel kosiarki automatycznej z technologią Vision) (Numer seryjny jest umieszczony na tylnej stronie) z ładowarkę akumulatora WA3775 / WA3776 / WA3796 / WA3798 i bazą ładowania WA0517**  
Funkcja **Koszenie trawy**  
Numer seryjny **Można go znaleźć na etykiecie znamionowej**

Jest zgodny z poniższymi dyrektywami,  
**2006/42/EC, 2014/30/EU, 2014/35/EU, 2011/65/EU&(EU)2015/863, 2000/14/EC zmieniona dyrektywą 2005/88/EC&(EU)2024/1208, 2014/53/EU zmieniona dyrektywą (EU) 2022/30**

2000/14/EC zmieniona dyrektywą 2005/88/EC&(EU)2024/1208  
- Procedura oceny zgodności zgodnie z **Annex V**  
- Zmierzony poziom mocy akustycznej **56.0 dB (A)**  
- Deklarowany gwarantowany poziom mocy akustycznej **59 dB (A)**

Standardy zgodne z,  
**Dla kosiarki: EN 50636-2-107:2015+A1:2018+A2:2020 +A3:2021, EN 60335-1:2012+A11:2014+A13:2017+A1:2019+A2:2019+A14:2019+A15:2021+A16:2023, EN IEC 62311:2020, EN IEC 55014-1:2021, EN IEC 55014-2:2021, EN IEC 61000-3-2:2019+A1:2021+A2:2024, EN 61000-3-3:2013+A1:2019+A2:2021+AC:2022, EN 18031-1:2024, EN 18031-2:2024**  
**Dla modułu Bluetooth i Wi-Fi (2.4G): EN 301 489-1 V2.2.3, EN 301 489-17 V3.3.1, EN 300 328 V2.2.2**  
**Dla modułu 4G+GPS: EN 301 489-1 V2.2.3, EN 301 489-19 V2.2.1, EN 301 489-52 V1.3.1, EN 301 511 V12.5.1, EN 301 908-1 V15.2.1, EN 301 908-13 V13.2.1, EN 303 413 V1.2.1, EN 301 908-2 V13.1.1, EN 50665:2017**  
**Dla ładowarki: EN IEC 55014-1:2021, EN IEC 55014-2:2021, EN IEC 61000-3-2:2019+A1:2021+A2:2024, EN 61000-3-3:2013+A1:2019+A2:2021, EN IEC 60335-2-29:2021+A1:2021+A11:2024, EN 60335-1:2012+A11:2014+A13:2017+A1:2019+A2:2019+A14:2019+A15:2021+A16:2023, EN 62233:2008**  
**Dla hałas: EN ISO 3744:2010**  
**Dla RoHS: EN IEC 63000:2018**

Osoba upoważniona do sporządzenia dokumentacji technicznej,  
**Imię i nazwisko Marcel Filz**  
**Adres Positec Germany GmbH Postfach 680194, 50704 Cologne, Germany**




2025/10/16  
Allen Ding  
Zastępca głównego inżyniera, testowanie i certyfikacja  
upoważniony do wystawienia deklaracji zgodności w imieniu  
producenta  
Positec Technology (China) Co., Ltd  
18, Dongwang Road, Suzhou Industrial  
Park, Jiangsu 215123, P. R. China

**DEKLARACJA ZGODNOŚCI**

My niżej podpisani,  
Positec Germany GmbH  
Postfach 680194, 50704 Cologne, Germany

W imieniu firmy Positec zaświadczam, że produkt  
Opis **Akumulator**  
Typ **WA3644; WA3645**  
Funkcja **Dostarcza energii do narzędzi elektrycznych, ogrodniczych i podobnych produktów**  
Numer seryjny **Można go znaleźć na etykiecie znamionowej**

Zgodny z następującym rozporządzeniem i dyrektywami:  
**(EU) 2023/1542, 2011/65/EU & (EU) 2015/863**

Standardy zgodne z,  
**EN 62133-2:2017, EN 62133-2:2017/A1:2021**  
**EN IEC 63000:2018**

Osoba upoważniona do sporządzenia dokumentacji technicznej,  
**Imię i nazwisko Marcel Filz**  
**Adres Positec Germany GmbH Postfach 680194, 50704 Cologne, Germany**




2025/10/16  
Allen Ding  
Zastępca głównego inżyniera, testowanie i certyfikacja  
upoważniony do wystawienia deklaracji zgodności w imieniu  
producenta  
Positec Technology (China) Co., Ltd  
18, Dongwang Road, Suzhou Industrial  
Park, Jiangsu 215123, P. R. China