



STÓŁDO TENISA STOŁOWEGO
MS-201a/ 203
INSTRUKCJA OBSŁUGI





Przed użyciem produktu należy dokładnie zapoznać się z instrukcją.

Należy zachować tę instrukcję do późniejszego wglądu. Niniejsza instrukcja zawiera ważne informacje dotyczące bezpieczeństwa podczas korzystania ze stołu. Zachowaj instrukcje dotyczące informacji, konserwacji i zamawiania części zamiennych.

I. INSTRUKCJE DOTYCZĄCE BEZPIECZEŃSTWA

Podczas użytkowania niniejszego sprzętu, należy zawsze przestrzegać podstawowych środków ostrożności, włączając poniższe instrukcje.

Przed użyciem należy przeczytać całą poniższą treść!

- Przed użyciem niniejszego sprzętu należy zapoznać się ze wszystkimi informacjami zawartymi w tej instrukcji.
- Montaż stołu powinien być wykonywany przez co najmniej dwie dorosłe osoby.
- Przed użyciem przyrządu, należy upewnić się, czy wszystkie części są nieuszkodzone i dobrze zmontowane. Regularnie kontroluj stan połączeń śrubowanych, stopień zużycia stoły i czy stół nie posiada żadnych uszkodzeń.
- Podczas użytkowania, stół ten powinien stać na płaskiej, stabilnej powierzchni.
- Nie należy samodzielnie przystępować do napraw, czy zmiany ustawień innych, niż opisane w tej instrukcji. W przypadku problemów, należy wstrzymać użytkowanie i skonsultować się z autoryzowanym serwisem.
- Przed grą, aby uniknąć urazów mięśni, należy wykonać rozgrzewkę.
- Nie należy siadać na blacie
- Stół posiada funkcję składania do przechowywania i transportu. Zwróć szczególną uwagę podczas tej czynności i pamiętaj o zabezpieczenie stołu przed samoczynnym rozłożeniem (patrz instrukcja szczegółowa montażu)
- Stół może być transportowany tylko w pozycji złożonej do transportu. Próby transportu w innej postaci mogą spowodować obrażenia. Transport stołu powinien być dokonywany przez osobę dorosłą.
- Miej szczególny nadzór nad dziećmi podczas użytkowania stołu. Unikaj obecności dzieci podczas montażu stołu i jego składania/ rozkładania do transportu i przechowywania.
- Nie należy używać stołu na zewnątrz.
- Urządzenie nadaje się tylko do użytku domowego.

DANE TECHNICZNE :

waga : 66 kg netto, 68 kg brutto (model 201a), 84 kg netto, 87 kg brutto (model 203)

rozmiary po rozłożeniu: 274cm, szerokość: 152,5cm, wysokość: 76cm

wymagane miejsce do gry : dodatkowe 1,5 m po każdej stronie długości stołu. 0,5 m po bokach

UWAGA !

Stół do tenisa przeznaczony jest wyłącznie do gry w tenisa stołowego za pomocą odpowiednich rakietek i piłeczek. Każde inne zastosowanie czy użytkowanie stołu, niezgodne z przeznaczeniem może być niebezpieczne i doprowadzić do wypadku. Producent nie odpowiada za szkody wynikłe z niewłaściwego użytkowania.

2. Pierwsze kroki po zakupie

Uwaga : Podczas czynności rozpakowywania urządzenia uważaj aby niczego nie uszkodzić.

- Uważnie przeczytaj całą instrukcję przed montażem. Postępuj zgodnie z krokami instrukcji.
- Sprawdź wszystkie czy wszystkie elementy roweru były w katonie.
- Usuń wszystkie zabezpieczające kartony i gąbki .
- Jeśli zauważysz że brakuje jakiegokolwiek elementu roweru, skontaktuj się z sprzedawcą.
- Skręcając urządzenie nie dokręcaj od razu śrub do poru. Śruby dokręć po sprawdzeniu czy wszystko działa.

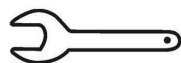
3. Czyszczenie konserwacja i obsługa

- Stół powinien być postawiony na płaskiej powierzchni. W razie potrzeby stół wypoziomować za pomocą śrub w nóżkach.
- Przed rozpoczęciem gry skontroluj stan techniczny stołu.
- Błaty stołu pokryte są matowym lakierem. Błaty **nie są odporne na promieniowanie UV, wilgoć czy podwyższoną temperaturę**. Prosimy unikać ekspozycji stołów na wymienione warunki.
- Wszelkie zabrudzenie blatu wynikłe podczas normalnego użytkowania nie powinny wpływać na jakość gry i **nie są podstawą do reklamacji**. . Do czyszczenia blatów nie używać mocnych środków chemicznych. W większości przypadków wystarczy delikatnie zwilżona szmatka.

3. Utylizacja produktu zużytego/ uszkodzonego

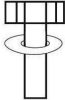
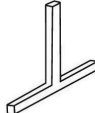
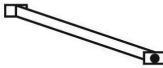
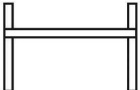


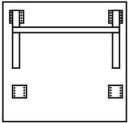


- Po okresie używalności stół do ping ponga Hertz powinien podlegać utylizacji.
- Nie należy go wrzucać razem z innymi odpadami z gospodarstwa domowego.
- Użytkownik zamierzający pozbyć się produktu powinien zgłosić się do punktu usuwania odpadów.

MONTAŻ URZĄDZENIA



LISTA CZĘŚCI

CZĘŚCI MONTAŻOWE

P1	Qty. 4	P2	Qty. 4	P3	Qty. 2	P4	Qty. 2
							
ŚRUBY DO NÓG		WEWNĘTRZNE NOGI		POPRZECZKA		ZEWNĘTRZNE NOGI	
P5	Qty. 4	P6	Qty. 4	P7	Qty. 2	P8	Qty. 2
							
KOŃCÓWKI POZIOMUJĄCE		Control Brace		BLATY STOŁU		BLOKADA ZABEZPIEZAJĄCA	
P9	Qty. 8						
							
KÓŁKA							

UWAGA : zEWNĘTRZNE NOGI (P4) SĄ WSTĘPNIE ZAMONTOWANE DO BLATÓW.

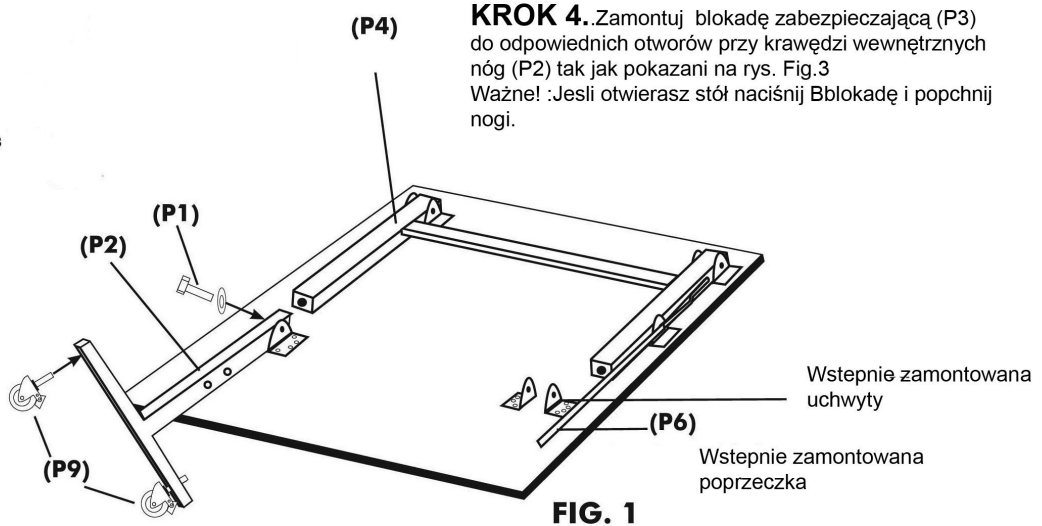
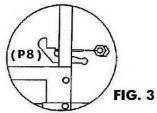
KOŃCÓWKI POZIOMUJĄCE (P5) SĄ WSTĘPNIE ZAMONTOWANE

IMPORTER :
MEGA SPORT
A.K. STRYKOWSKI
UL. GRAŻYŃSKIEGO 40
43-300 BIELSKO BIAŁA

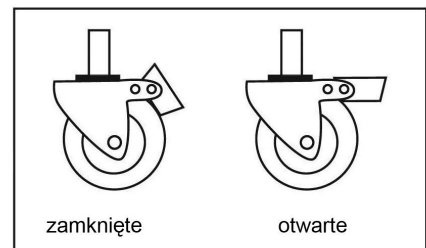
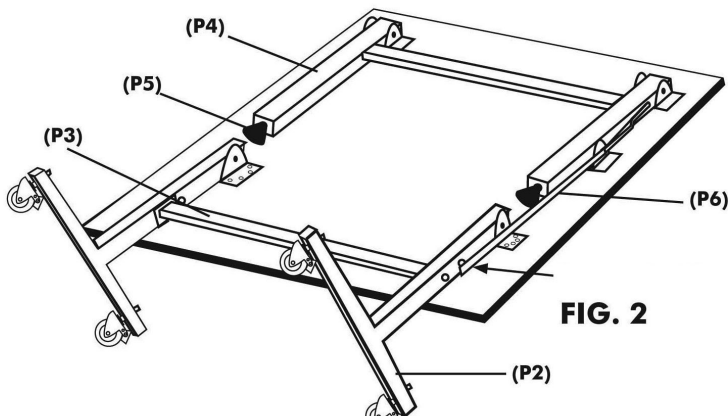
Instrukcja montażu

Otwórz karton. Obie połówki stołu umieść na kartonie, powierzchnią gładką do dołu.

KROK 1. Zamontuj wewnętrzne nogi (P2) do odpowiednich uchwytów na dolnej stronie blatu. Użyj do tego śrób montażowych oraz podkłdek (P1)



KROK 2. Połącz poprzeczkę (P6) do zewnętrznych nóg (P2) tak jak pokazani na rys. Fig.2 Poprzeczk ta jest wstępnie zamontowana do zewnętrznych nóg (P4), montażowych oraz podkłdek (P1)



KROK 3. Połącz poprzeczkę (P3) do zamontowanych zewnętrznych nóg (P2) tak jak pokazani na rys. Fig.2 Zabezpiecz poprzeczką (P6)