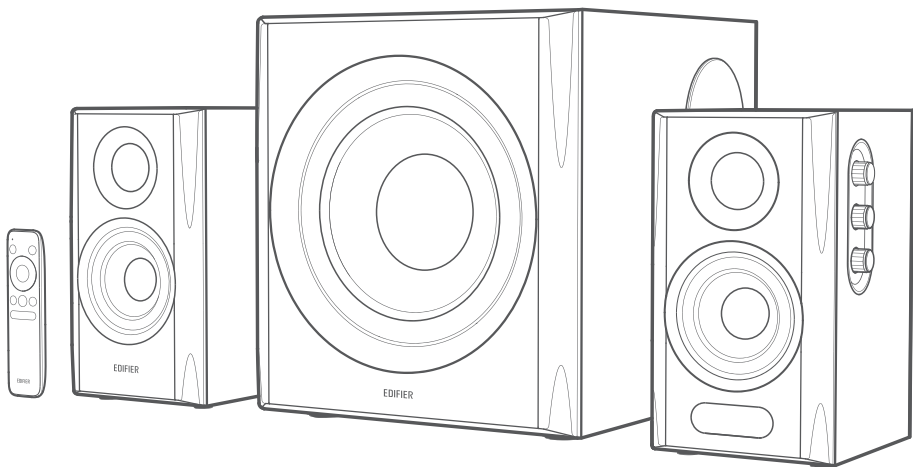


# EDIFIER®

Głośniki 2.1 Edifier S355DB

Instrukcja obsługi



# Aplikacja Edifier ConneX

Dzięki tej aplikacji możesz

- sterować odtwarzaniem z urządzenia źródłowego Bluetooth,
- sterować głośnością główną,
- aktualizować oprogramowanie sprzętowe oraz
- korzystać z wielu innych funkcji.

EDIFIER ConneX



Pobierz aplikację EDIFIER ConneX

1. Za pomocą urządzenia mobilnego zeskanuj kod QR znajdujący się w skróconej instrukcji obsługi lub na opakowaniu.

- Możesz również wyszukać „EDIFIER ConneX” w sklepie Apple App Store (urządzenia z systemem iOS) lub Google Play (urządzenia z systemem Android).

2. Pobierz i zainstaluj aplikację.

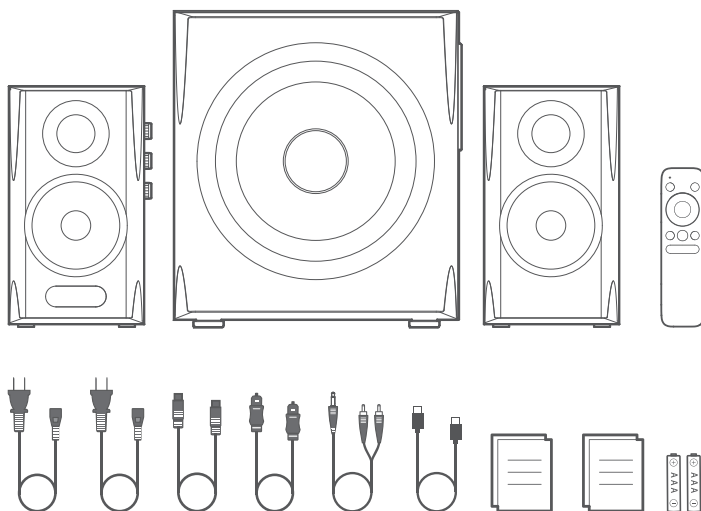
Jak korzystać z tej aplikacji

1. Połącz urządzenie mobilne z głośnikiem przez Bluetooth.

2. W trybie Bluetooth otwórz aplikację EDIFIER ConneX na urządzeniu mobilnym.

3. Naciśnij menu, żeby przejść do ustawień i sterowania odtwarzaniem.

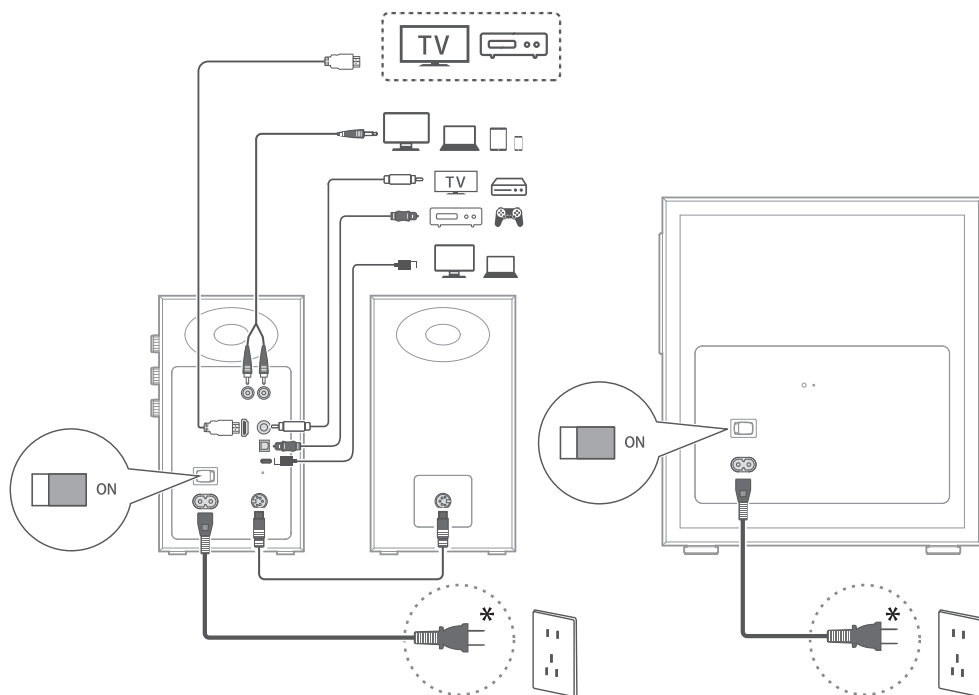
## Zawartość opakowania



## Uwaga:

- Zdjęcia mają charakter wyłącznie poglądowy i mogą różnić się od rzeczywistego produktu.
- Dołączony kabel USB służy wyłącznie do przesyłania strumienia audio. Nie należy go używać do ładowania urządzenia.
- Ze względu na konieczność wprowadzenia ulepszeń technicznych i aktualizacji systemu informacje i specyfikacje zawarte w niniejszym dokumencie mogą nieznacznie różnić się od rzeczywistego produktu. W przypadku stwierdzenia jakichkolwiek różnic, pierwszeństwo ma rzeczywisty produkt.

## Połączenie za pomocą kabli



## Uwaga:

- Pobór mocy: 100–240 V~ 50/60 Hz 600 mA (głośniki), 100–240 V~ 50/60 Hz 1 A (subwoofer)
- Połączenie HDMI eARC: Użyj kabla Ultra High Speed HDMI™ (nie dołączonego do zestawu), aby podłączyć port HDMI eARC głośnika do portu HDMI eARC lub ARC w telewizorze lub urządzeniu źródłowym.
- Informacje na temat ustawień HDMI można znaleźć w instrukcji obsługi telewizora lub urządzenia źródłowego: (1) Włącz funkcję HDMI eARC lub ARC. (2) Ustaw format cyfrowego wyjścia audio na PCM. (3)

Włącz funkcję HDMI CEC, aby sterować głośnikiem za pomocą pilota telewizora lub urządzenia źródłowego (np. tryb gotowości/budzenie, wyciszenie, głośność).  
- Ten typ wtyczki służy wyłącznie do celów ilustracyjnych.

## Włączanie / wyłączanie zasilania

- Włączanie zasilania: Przełącz główne przyciski zasilania na tylnym panelu do pozycji „ON”.

- Wyłączanie zasilania: Przełącz główne przyciski zasilania do pozycji „OFF”.

## Funkcja oszczędzania energii

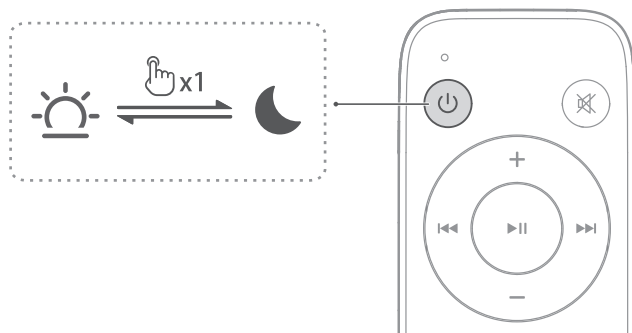
1. W trybie wejścia Bluetooth (lub HDMI) głośnik przejdzie w tryb oszczędzania energii po 15 minutach bezczynności (brak odtwarzania dźwięku i obsługi), jeśli podłączone jest jakiegokolwiek urządzenie Bluetooth (lub urządzenie źródłowe HDMI). Po wznowieniu odtwarzania głośnik powróci do trybu pracy w ciągu około 1 sekundy.

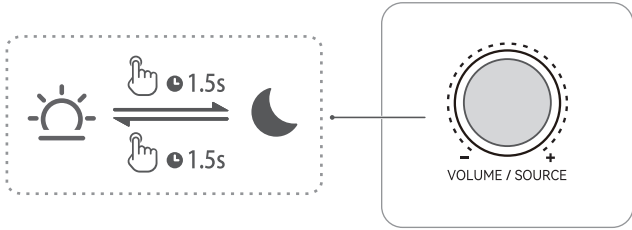
2. W trybie wejścia Bluetooth (lub HDMI) głośnik wyłączy się automatycznie po 15 minutach bezczynności (brak obsługi), jeśli nie jest podłączone żadne urządzenie Bluetooth (lub urządzenie źródłowe HDMI).

3. W trybie wejścia Line In, USB, Optical lub Coaxial głośnik wyłączy się automatycznie po 15 minutach bezczynności (brak odtwarzania dźwięku i obsługi).

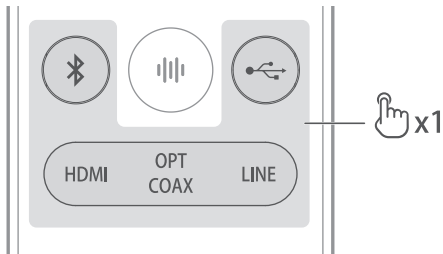
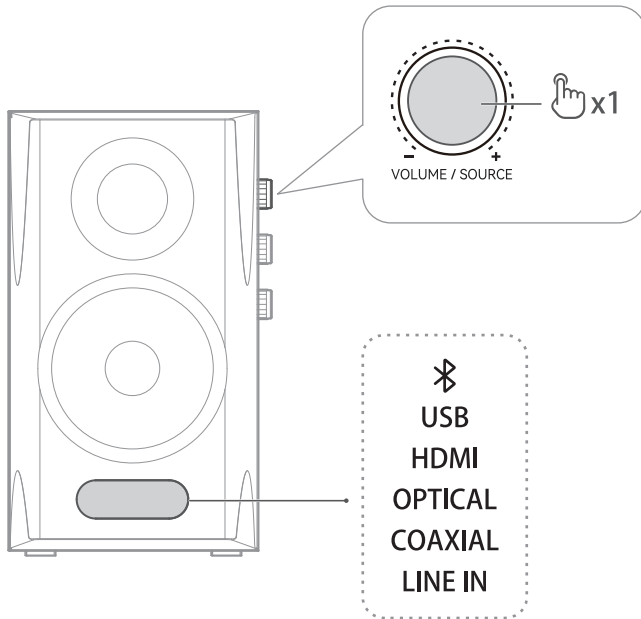
Uwaga: Ta funkcja jest domyślnie włączona. Aby wyłączyć lub ponownie włączyć tę funkcję, należy zmniejszyć głośność do 0, a następnie nacisnąć i przytrzymać przycisk „ ” na pilocie przez 2 sekundy. Na ekranie wyświetli się komunikat „ECO OFF”, potwierdzający wyłączenie funkcji. W przeciwnym razie wyświetli się komunikat „ECO ON”. Funkcję tę można wyłączyć w menu „My Device” > „Power Saving Mode” w aplikacji EDIFIER ConneX.

## Tryb czuwania i wybudzania

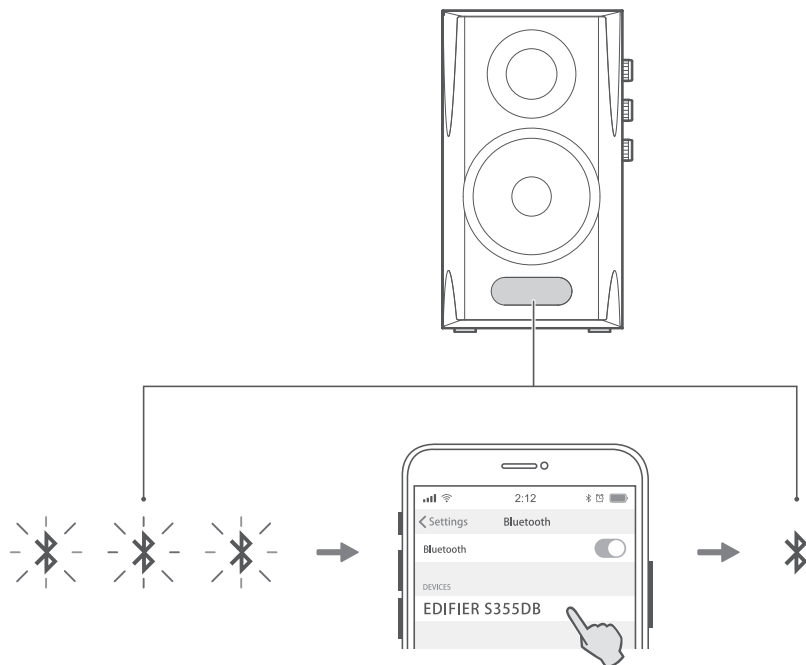




## Wybór źródła



# Połączenie Bluetooth



Ten głośnik obsługuje jednoczesne połączenie dwóch urządzeń Bluetooth.

**Podłączanie urządzenia**

1. Naciśnij pokrętkę „VOLUME/SOURCE” na aktywnym głośniku satelitarnym lub przycisk Bluetooth na pilocie zdalnego sterowania, aby przełączyć się do trybu wejścia Bluetooth. Jeśli żadne urządzenie nie jest podłączone, głośnik automatycznie przejdzie w tryb parowania Bluetooth (na ekranie miga symbol Bluetooth). Jeśli nie, naciśnij dwukrotnie pokrętkę „VOLUME/SOURCE” na aktywnym głośniku lub naciśnij i przytrzymaj przycisk Bluetooth na pilocie przez 1,5 sekundy.

2. Na urządzeniu wybierz „EDIFIER S355DB” z listy urządzeń Bluetooth, aby nawiązać połączenie. Po nawiązaniu połączenia na ekranie pojawi się stały symbol Bluetooth.

• Aby rozłączyć się z bieżącym urządzeniem Bluetooth, naciśnij dwukrotnie pokrętkę „VOLUME/SOURCE” na aktywnym głośniku lub naciśnij i przytrzymaj przycisk Bluetooth na pilocie przez 1,5 sekundy.

**Podłączanie dwóch urządzeń**

1. Podłącz urządzenie, a następnie dwukrotnie naciśnij pokrętkę „VOLUME/SOURCE” na aktywnym głośniku lub naciśnij i przytrzymaj przycisk Bluetooth na pilocie przez 1,5 sekundy (na ekranie będzie migać symbol Bluetooth).

2. Na drugim urządzeniu wybierz „EDIFIER S355DB” z listy urządzeń Bluetooth, aby nawiązać połączenie, a po nawiązaniu połączenia na ekranie pojawi się stały symbol Bluetooth.

3. Na pierwszym urządzeniu wybierz „EDIFIER S355DB” z listy urządzeń Bluetooth, aby ponownie nawiązać połączenie.

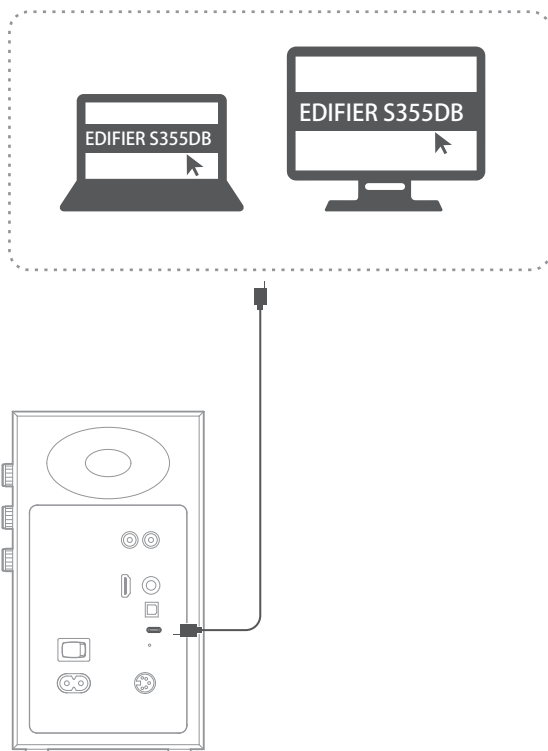
- Przed rozpoczęciem strumieniowego przesyłania dźwięku z drugiego urządzenia wstrzymaj lub zatrzymaj odtwarzanie na bieżącym urządzeniu Bluetooth.

Uwaga:

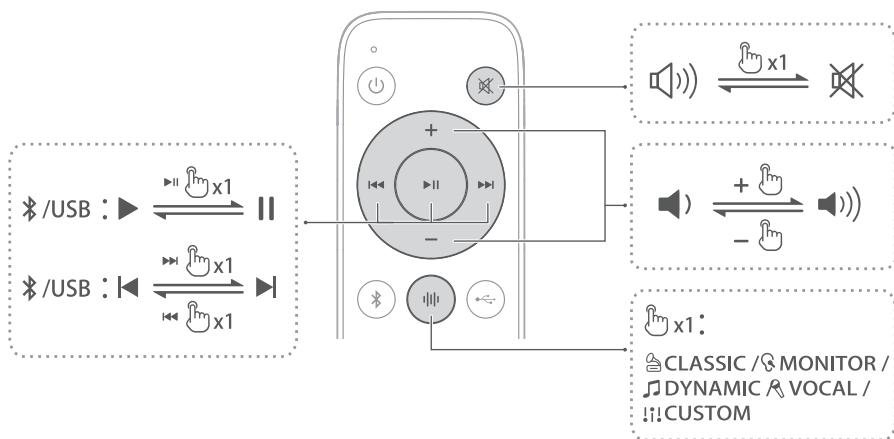
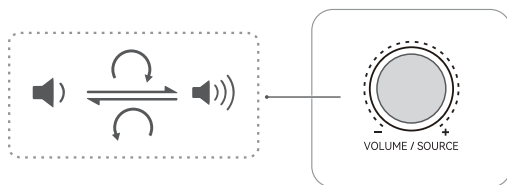
- Jeśli w ciągu 10 minut nie zostanie podłączone żadne urządzenie, głośnik przełączy się w tryb ukrytego Bluetooth (Ikona Bluetooth wyświetlana na ekranie w trybie pulsacyjnym). W tym trybie (1) nowe urządzenia nie mogą znaleźć głośnika, ale (2) w przypadku urządzenia, które istnieje w rejestrze parowania tego głośnika, można wybrać „EDIFIER S355DB” z listy urządzeń Bluetooth, aby ponownie nawiązać połączenie. Aby wyjść z trybu ukrytego Bluetooth, naciśnij pokrętko „VOLUME/SOURCE” na aktywnym głośniku satelitarnym lub przycisk Bluetooth na pilocie zdalnego sterowania.

- Po przełączeniu na wejście Bluetooth głośnik automatycznie ponownie połączy się z ostatnio podłączonymi urządzeniami.

## Połączenie USB

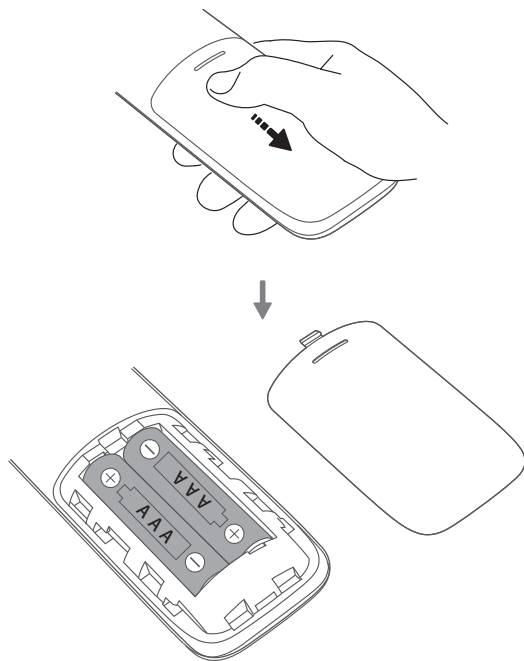


# Sterowanie odtwarzaniem



Uwaga: synchronizacja głośności nie jest obsługiwana. Aby wyregulować głośność, należy ustawić ją osobno na głośniku i urządzeniu.

# Wymiana baterii



## Specyfikacja

Całkowita moc wyjściowa (RMS): 15 W + 15 W (wysokie tony), 25 W + 25 W (średnie i niskie tony), 70 W (niskie tony)

Pasma przenoszenia: 200 Hz~40 kHz (głośniki satelitarne), 44 Hz~120 Hz (subwoofer)

Pasma częstotliwości (Bluetooth): 2,402 GHz~2,480 GHz

Pasma częstotliwości (5,8 GHz): 5,729 GHz~5,845 GHz

Moc wyjściowa RF (Bluetooth):  $\leq 13$  dBm (EIRP)

Moc wyjściowa RF (5,8 GHz):  $\leq 13$  dBm (EIRP)

Nie ma żadnych ograniczeń dotyczących użytkowania.

# Rozwiązywanie problemów

Nie można połączyć się z urządzeniem Bluetooth

- Upewnij się, że odległość między tym produktem a urządzeniem Bluetooth jest mniejsza niż 10 metrów i nie ma między nimi żadnych przeszkód.
- Upewnij się, że żadne urządzenie nie jest połączone z tym produktem przez Bluetooth.
- Upewnij się, że ten produkt jest w trybie parowania Bluetooth. Jeśli nie, przełącz go ręcznie do tego trybu.
- Uruchom ponownie produkt, włącz funkcję Bluetooth w urządzeniu Bluetooth, a następnie spróbuj ponownie.

Brak dźwięku

- Upewnij się, że produkt jest włączony.
- Upewnij się, że produkt i urządzenie są prawidłowo połączone.
- Upewnij się, że odtwarzanie nie jest wstrzymane.
- Upewnij się, że produkt i urządzenie nie są wyciszone.
- Zwiększ głośność produktu i urządzenia.

Hałas dochodzący z głośników

- Głośniki EDIFIER generują niewielki hałas, podczas gdy hałas tła niektórych urządzeń audio jest zbyt wysoki. Odłącz kable audio i zwiększ głośność. Jeśli w odległości 1 metra od głośnika nie słyhać dźwięku, oznacza to, że produkt działa prawidłowo.

Niniejszy dokument jest tłumaczeniem oryginalnej instrukcji obsługi, stworzonej przez producenta.

Szczegółowe informacje o warunkach gwarancji dystrybutora / producenta dostępne na stronie internetowej <https://serwis.innpro.pl/gwarancja>

Produkt należy regularnie konserwować (czyścić) we własnym zakresie lub przez wyspecjalizowane punkty serwisowe na koszt i w zakresie użytkownika. W przypadku braku informacji o koniecznych akcjach konserwacyjnych cyklicznych lub serwisowych w instrukcji obsługi, należy regularnie, minimum raz na tydzień oceniać odmiennosć stanu fizycznego produktu od fizycznie nowego produktu. W przypadku wykrycia lub stwierdzenia jakiegokolwiek odmiennosć należy pilnie podjąć kroki konserwacyjne (czyszczenie) lub serwisowe. Brak poprawnej konserwacji (czyszczenia) i reakcji w chwili wykrycia stanu odmiennosć może doprowadzić do trwałego uszkodzenia produktu. Gwarant nie ponosi odpowiedzialności za uszkodzenia wynikające z zaniedbania.

### Ostrzeżenia i informacje dotyczące bezpieczeństwa

Wszelkie informacje dotyczące obsługi urządzenia znajdują się w instrukcji obsługi. Zanim zaczniesz z niego korzystać, zapoznaj się z jej treścią i stosuj się do zawartych w niej wskazówek.

Przed użyciem zapoznaj się również z poniższymi informacjami:

#### Ostrzeżenia dotyczące użytkowania

**Bezpieczeństwo użytkowania głośnika:**Unikaj wystawiania głośnika na działanie wilgoci, deszczu lub cieczy – chyba że produkt ma deklarowaną wodoodporność (np. IPX).Nie używaj głośnika w pobliżu otwartego ognia lub źródeł wysokiej temperatury, takich jak grzejniki.

- Unikaj wystawiania głośnika na działanie wilgoci, deszczu lub cieczy – chyba że produkt ma deklarowaną wodoodporność (np. IPX).
- Nie używaj głośnika w pobliżu otwartego ognia lub źródeł wysokiej temperatury, takich jak grzejniki.

**Ryzyko zakłóceń elektromagnetycznych (EMC):**Funkcja Bluetooth może powodować zakłócenia w działaniu urządzeń medycznych, takich jak rozruszniki serca. Utrzymuj bezpieczną odległość od takich urządzeń.Unikaj korzystania z głośnika w pobliżu innych urządzeń elektronicznych, które mogą być podatne na zakłócenia.

- Funkcja Bluetooth może powodować zakłócenia w działaniu urządzeń medycznych, takich jak rozruszniki serca. Utrzymuj bezpieczną odległość od takich urządzeń.
- Unikaj korzystania z głośnika w pobliżu innych urządzeń elektronicznych, które mogą być podatne na zakłócenia.

**Ochrona dzieci:**Produkt nie jest zabawką. Przechowuj głośnik oraz jego akcesoria (np. kable zasilające) w miejscu niedostępnym dla dzieci poniżej 8. roku życia.Nie pozwalaj dzieciom samodzielnie ładować urządzenia.

- Produkt nie jest zabawką. Przechowuj głośnik oraz jego akcesoria (np. kable zasilające) w miejscu niedostępnym dla dzieci poniżej 8. roku życia.
- Nie pozwalaj dzieciom samodzielnie ładować urządzenia.

**Bezpieczeństwo baterii i ładowania:**Używaj wyłącznie oryginalnych ładowarek lub kabli dostarczonych przez producenta.Nie ładuj głośnika w pobliżu łatwopalnych materiałów.W przypadku zauważenia uszkodzeń baterii lub nadmiernego nagrzewania urządzenia, natychmiast zaprzestań użytkowania i skontaktuj się z serwisem.

- Używaj wyłącznie oryginalnych ładowarek lub kabli dostarczonych przez producenta.
- Nie ładuj głośnika w pobliżu łatwopalnych materiałów.

- W przypadku zauważenia uszkodzeń baterii lub nadmiernego nagrzewania urządzenia, natychmiast zaprzestań użytkowania i skontaktuj się z serwisem.

## Informacje dotyczące prawidłowego użytkowania

**Konfiguracja Bluetooth:**Przed pierwszym użyciem upewnij się, że głośnik został sparowany z urządzeniem zgodnie z instrukcją obsługi.Funkcja Bluetooth działa najlepiej w odległości do 10 metrów bez przeszkód.Unikaj łączenia z urządzeniami niekompatybilnymi lub niezabezpieczonymi.

- Przed pierwszym użyciem upewnij się, że głośnik został sparowany z urządzeniem zgodnie z instrukcją obsługi.
- Funkcja Bluetooth działa najlepiej w odległości do 10 metrów bez przeszkód.
- Unikaj łączenia z urządzeniami niekompatybilnymi lub niezabezpieczonymi.

**Zalecenia dotyczące dźwięku:**Aby chronić słuch, unikaj słuchania muzyki na maksymalnej głośności przez dłuższy czas.Nie stawiaj głośnika w miejscach, gdzie wibracje mogą spowodować jego upadek.

- Aby chronić słuch, unikaj słuchania muzyki na maksymalnej głośności przez dłuższy czas.
- Nie stawiaj głośnika w miejscach, gdzie wibracje mogą spowodować jego upadek.

**Przechowywanie i konserwacja:**Przechowuj głośnik w suchym miejscu w temperaturze od 0°C do 40°C.Regularnie czyść obudowę miękką, suchą ściereczką. Nie używaj chemikaliów ani wilgotnych materiałów, jeśli urządzenie nie jest wodoodporne.

- Przechowuj głośnik w suchym miejscu w temperaturze od 0°C do 40°C.
- Regularnie czyść obudowę miękką, suchą ściereczką. Nie używaj chemikaliów ani wilgotnych materiałów, jeśli urządzenie nie jest wodoodporne.

## Dodatkowe środki ostrożności

- Aktualizacje oprogramowania:Regularnie sprawdzaj dostępność aktualizacji oprogramowania dla urządzenia w celu poprawy wydajności i bezpieczeństwa Bluetooth.Pobieraj oprogramowanie wyłącznie ze strony producenta.
- Regularnie sprawdzaj dostępność aktualizacji oprogramowania dla urządzenia w celu poprawy wydajności i bezpieczeństwa Bluetooth.
- Pobieraj oprogramowanie wyłącznie ze strony producenta.
- Zabezpieczenia prywatności:W trakcie korzystania z funkcji Bluetooth upewnij się, że urządzenie jest widoczne wyłącznie dla Twoich sparowanych urządzeń, aby uniknąć nieautoryzowanego dostępu.
- W trakcie korzystania z funkcji Bluetooth upewnij się, że urządzenie jest widoczne wyłącznie dla Twoich sparowanych urządzeń, aby uniknąć nieautoryzowanego dostępu.

## UPROSZCZONA DEKLARACJA ZGODNOŚCI UE

Edifier International Limited niniejszym oświadcza, że typ urządzenia radiowego Głośniki 2.1 Edifier S355DB jest zgodny z dyrektywą 2014/53/UE. Pełny tekst deklaracji zgodności UE jest dostępny pod następującym adresem internetowym: <https://files.innpro.pl/edifier>

Adres producenta: Box General Post Office P.O 6264 Hong Kong, cn

## Ochrona Środowiska



Zużyty sprzęt elektroniczny oznakowany zgodnie z dyrektywą Unii Europejskiej, nie może być umieszczany łącznie z innymi odpadami komunalnymi. Podlega on selektywnej zbiórce i recyklingowi w wyznaczonych punktach. Zapewniając jego prawidłowe usuwanie, zapobiegasz potencjalnym, negatywnym konsekwencjom dla środowiska naturalnego i zdrowia ludzkiego. System zbierania zużytego sprzętu zgodny jest z lokalnie obowiązującymi przepisami ochrony środowiska dotyczącymi usuwania odpadów. Szczegółowe informacje na ten temat można uzyskać w urzędzie miejskim, zakładzie oczyszczania lub sklepie, w którym produkt został zakupiony.



Produkt spełnia wymagania dyrektyw tzw. Nowego Podejścia Unii Europejskiej (UE), dotyczących zagadnień związanych z bezpieczeństwem użytkownika, ochroną zdrowia i ochroną środowiska, określających zagrożenia, które powinny zostać wykryte i wyeliminowane.

Importer: **INNPRO**

INNPRO Robert Błędowski sp. z o.o.  
Rudzka 65c  
44-200 Rybnik, Polska  
tel. +48 533 234 303  
hurt@innpro.pl  
[www.innpro.pl](http://www.innpro.pl)

Przedstawiciel w UE:

THEMIS AR Unterstützung UG  
Beedstrasse 54  
40468 Düsseldorf, Niemcy  
legal@themisar.com

Dane dotyczące baterii:

Typ: bateria alkaliczna

Waga netto: 0.012 kg

Pojemność: 1100 mAh

Przekroczono dopuszczalną zawartość kadmu (0,002%) lub ołowiu (0,004%): nie

Nr seryjny baterii: LR03-Nanfu