



INSTRUKCJA OBSŁUGI



CHŁODZIARKA DO WINA MPM-117-CW-46

PRZED PIERWSZYM UŻYCIEM ZAPOZNAJ SIĘ Z INSTRUKCJĄ OBSŁUGI

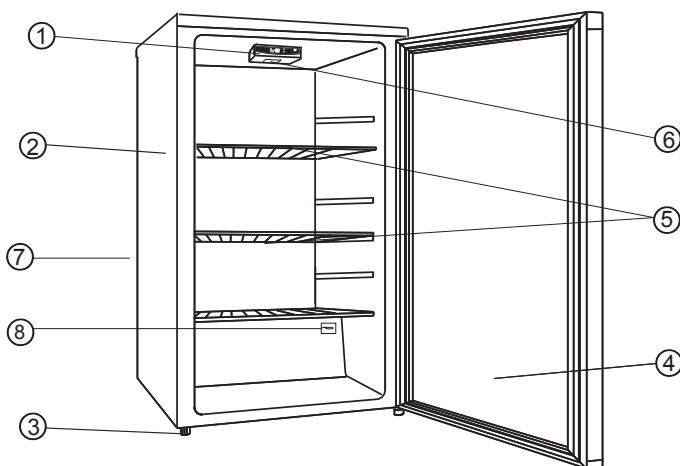
**Dziękujemy za wybór naszego urządzenia.
Życzymy Państwu zadowolenia z jego eksploatacji.**

Przed przystąpieniem do jakichkolwiek czynności związanych z zakupionym urządzeniem, uprzejmie prosimy o gruntowne zapoznanie się z niniejszą instrukcją obsługi, którą należy zachować. Pozwoli to Państwu bezpiecznie użytkować nowe urządzenie, wykorzystać maksymalnie jego zalety i docenić wygody.

Urządzenie przeznaczone wyłącznie do przechowywania wina.

PL

PREZENTACJA PRODUKTU



- | | |
|-----------------------------------|---|
| 1. Panel sterowania i wyświetlacz | 5. Półki komory |
| 2. Obudowa | 6. Oświetlenie |
| 3. Nóżki poziomujące | 7. Elektryczny zespół sterowania (z tyłu) |
| 4. Drzwiczki szklane | 8. Czujnik temperatury |

PO DOKONANIU ZAKUPU

Chłodziarkę można podłączyć do sieci elektrycznej po około 2-ch godzinach po ustawieniu w przewidzianym miejscu, zapewniającym dostateczne chłodzenie (obieg powietrza z tyłu urządzenia). W ten sposób unikniecie Państwo nieprawidłowości w działaniu, powstałych w efekcie wpływu transportu na system chłodzący urządzenia. Chłodziarkę należy dokładnie umyć, zwłaszcza jej wnętrze .

INSTRUKCJA OBSŁUGI

Instrukcja obsługi przeznaczona jest dla użytkownika. Opisuje urządzenie, jego prawidłową i bezpieczną obsługę. Instrukcja obsługi przeznaczona jest dla różnych modeli urządzenia, dlatego też może zawierać opisy funkcji, których Państwa urządzenie nie posiada.

W TROSCE O OCHRONĘ ŚRODOWISKA

- ▶ Opakowanie naszych urządzeń wykonane jest z materiałów przyjaznych środowisku. Można je bez obawy o zanieczyszczanie środowiska poddać przeróbce (recykling), składować na wysypiskach lub zniszczyć. W tym celu materiał opakowania jest specjalnie oznaczony.
- ▶ Urządzenie, z którego nie będziecie Państwo już korzystać należy przekazać osobie wyspecjalizowanej w zbieraniu bezużytecznych urządzeń gospodarstwa domowego. W ten sposób zadbać Państwo o bezpieczeństwo swojego środowiska.

OCHRONA ŚRODOWISKA

OPAKOWANIE



Materiał opakowania podlega recyklingowi w 100% i posiada symbol recyklingu. Postępować zgodnie z lokalnymi przepisami dotyczącymi utylizacji. Trzymać opakowanie (plastikowe torby, elementy polistyrenowe, itp.) z dala od dzieci, ponieważ stanowią źródło potencjalnego zagrożenia.

UTYLIZACJA/USUWANIE

Urządzenie jest produkowane z zastosowaniem materiałów nadających się do recyklingu. Urządzenie jest oznaczone zgodnie z dyrektywą europejską 2002/96/EC dotyczącą opadów elektrycznych i urządzeń elektronicznych (WEEE).

Poprzez zapewnienie odpowiedniej utylizacji urządzenia pomagają Państwo zapobiec możliwym zagrożeniom dla środowiska i zdrowia.

Symbol znajdujący się na urządzeniu lub w dokumentach uzupełniających wskazuje, że niniejszego urządzenia nie należy traktować jako odpadu domowego i musi zostać zutylizowane w specjalnym punkcie odbioru i recyklingu urządzeń elektrycznych i elektronicznych. Podczas utylizacji urządzenia należy przeciąć przewód zasilający i usunąć drzwi oraz półki tak, żeby dzieci nie mogły się w nim zatrzasnąć. Utylizować urządzenie zgodnie z lokalnymi przepisami dotyczącymi utylizacji odpadów, odprowadzić do specjalnego punktu odbioru; nie zostawiać urządzenia bez nadzoru nawet na kilka dni, ponieważ stanowi potencjalne zagrożenie dla dzieci. Skontaktować się z lokalnym kompetentnym biurem, serwisem odbioru opadów domowych lub sklepem, w którym urządzenie zostało zakupione, w celu uzyskania dalszych informacji odnośnie do postępowania, odzysku i utylizacji urządzenia.

INFORMACJA

Urządzenie nie zawiera freonu. Układ chłodzący zawiera czynnik R600a (HC), patrz tabliczka znamionowa wewnątrz urządzenia.

Urządzenia z izobutanem (R600a): izobutan jest gazem ziemnym o małym wpływie na środowisko. Wymagana jest ostrożność, ponieważ izobutan jest gazem palnym. Należy zatem upewnić się, że rurki układu chłodzącego nie są uszkodzone.

ŚRODKI OSTROŻNOŚCI I OGÓLNE ZALECENIA

- ▶ Urządzenie musi być przenoszone i montowane przez co najmniej dwie osoby.
- ▶ Przenosić urządzenie ostrożnie, aby nie uszkodzić podłogi (np. parkietu).
- ▶ Podczas montażu upewnić się, że przewód zasilający nie jest uszkodzony.
- ▶ Upewnić się, że urządzenie nie jest ustawione w pobliżu źródeł ciepła.
- ▶ W celu zagwarantowania odpowiedniej wentylacji, zostawić z obu stron i od góry urządzenia wolną przestrzeń i postępować zgodnie z instrukcjami dotyczącymi montażu.
- ▶ Nie blokować wylotów wentylacyjnych.
- ▶ Nie uszkodzić rurek układu chłodzenia urządzenia.
- ▶ Ustawić i wypoziomować urządzenie na podłodze wystarczająco solidnej, żeby przyjęła jej masę i w miejscu odpowiednim do jej rozmiarów i zastosowania.
- ▶ Ustawić urządzenie w suchym i dobrze wentylowanym miejscu. Urządzenie jest przeznaczone do pracy w środowisku, w którym temperatury otoczenia mieszczą się w zakresie podanym poniżej, w zależności od klasy klimatycznej wskazanej na tabliczce znamionowej. Urządzenie może nie pracować poprawnie, jeżeli przez dłuższy czas znajduje się w temperaturze wykraczającej poza podany zakres.

SN (rozszerzona – umiarkowana) od + 10°C do +32°C

N (umiarkowana) od + 16°C do +32°C

ST (sub – tropikalna) od + 18°C do +38°C

T (tropikalna) od + 18°C do +43°C

- ▶ Upewnić się, że napięcie wskazane na tabliczce znamionowej urządzenia odpowiada napięciu w miejscu podłączenia.
- ▶ Nie stosować przedłużaczy lub listew przyłączeniowych.
- ▶ Modyfikacje lub wymiana przewodu zasilającego mogą być wykonywane wyłącznie przez wykwalifikowany serwis.
- ▶ Odłączenie elektryczne musi być możliwe poprzez odłączenie wtyczki urządzenia lub dwubiegunowy przełącznik zamontowany przy gniazdku.

POŁĄCZENIE ELEKTRYCZNE

Przed podłączeniem sprawdzić, czy napięcie i częstotliwość podane na tabliczce znamionowej odpowiadają parametrom zasilania w miejscu instalacji urządzenia. Urządzenie musi być uziemione. Wtyczka przewodu zasilającego posiada odpowiedni bolc. Jeśli gniazdko domowego źródła prądu nie jest uziemione, podłączyć urządzenie do osobnego uziomu, zgodnie z obowiązującymi przepisami, konsultując się z wykwalifikowanym elektrykiem. Urządzenie musi być podłączone do gniazda z bolcem uziemiającym.

Producent nie ponosi odpowiedzialności, jeśli powyższe środki bezpieczeństwa nie są przestrzegane.

BEZPIECZEŃSTWO

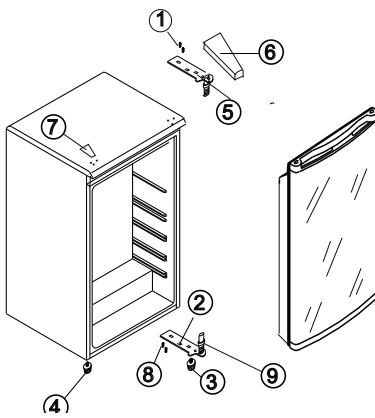
- ▶ Nie przechowywać i nie stosować benzyny, palnych płynów lub gazu w pobliżu tego i innych urządzeń elektrycznych. Opary grożą pożarem lub wybuchem.
- ▶ Nie stosować mechanicznych, elektrycznych lub chemicznych środków, innych niż zalecane przez producenta do przyspieszenia procesu rozmrażania.
- ▶ Nie stosować i nie umieszczać urządzeń elektrycznych wewnątrz produktu, jeżeli nie są typu wyraźnie określonego przez producenta.
- ▶ Niniejszy sprzęt może być użytkowany przez dzieci w wieku co najmniej 8 lat i przez osoby o obniżonych możliwościach fizycznych, umysłowych i osoby o braku doświadczenia i znajomości sprzętu, jeżeli zapewniony zostanie nadzór lub instruktaż odnośnie do użytkowania sprzętu w bezpieczny sposób, tak aby związane z tym zagrożenie były zrozumiałe. Dzieci bez nadzoru nie powinny wykonywać czyszczenia i konserwacji sprzętu.
- ▶ Przechowuj urządzenie i jego przewód w miejscu niedostępnym dla dzieci poniżej 8 lat.

ZMIANA KIERUNKU OTWIERANIA DRZWI

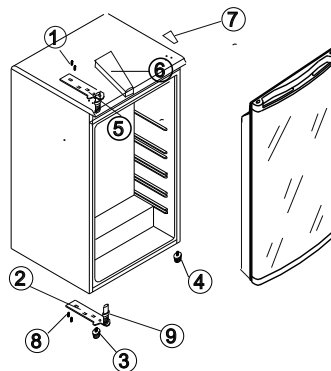
Urządzenie zostało zmontowane z zawiasami po prawej stronie. Jeżeli wymagane jest odwrotne zamontowanie drzwi, postępować zgodnie z poniższymi instrukcjami.

UWAGA! Przed odwróceniem drzwi odłączyć zasilanie.

WSZYSTKIE USUNIĘTE CZĘŚCI NALEŻY PRZECHOWAĆ DO PONOWNEJ INSTALACJI DRZWI.



Drzwi otwierane od lewej



Drzwi otwierane od prawej

1. Usunąć osłonę górnego zawiasu (6).
2. Usunąć dwie śruby (1) podtrzymujące górny zawias (5) (prawa strona) w ramie. Zdjąć górny zawias (5).
3. Unieść drzwi i umieścić na miękkiej powierzchni, aby zapobiec porysowaniu.
4. Usunąć dwie śruby (8) przytrzymujące dolny zawias (2) i pamiętać o usunięciu dolnego zawiasu (2).
5. Usunąć przednią lewą stopkę (4) i przenieść ją na prawą stronę.
6. Przenieść osłonę (7) na prawą stronę.
7. Przed zamontowaniem dolnego zawiasu (2) usunąć sworzeń (9) i zmienić kierunek dolnego zawiasu (2). Następnie zamontować dolny zawias (2) na lewej stronie ramy za pomocą dwóch śrub (8).
8. Wprowadzić sworzeń (9) do dolnego zawiasu (2).
9. Umieścić drzwi, pamiętając o wprowadzeniu ich w dolnym zawiasie (2).
10. Przytrzymując drzwi w pozycji zamkniętej zabezpieczyć górny zawias (5) w górnej lewej części ramy za pomocą dwóch śrub (1). Nie dokręcać dwóch śrub (1) przed wypoziomowaniem drzwi lodówki.
11. Zamontować osłonę górnego zawiasu (6) na górnym zawiasie.

USTAWIANIE

Zaleca się montaż witryny w miejscu, gdzie temperatura otoczenia mieści się w granicach 22-25°C. Jeżeli temperatura otoczenia jest wyższa albo niższa, to temperatura wewnątrz witryny może się wahać.

Jeżeli lampka wewnętrzna będzie włączona, temperatura wewnątrz wzrośnie.

REKOMENDOWANE TEMPERATURY DO PRZECHOWYWANIA WINA:

Czerwone wino	15,5-18,5 °C
Białe wino	10-15 °C
Wino musujące	7,2-9,5 °C
Różowe wino	9,5-10,5 °C

UŻYCIE PO RAZ PIERWSZY

CZYSZCZENIE WNĘTRZA

Przed użyciem urządzenia po raz pierwszy, trzeba umyć wnętrze oraz wszystkie akcesoria wewnętrzne, letnią wodą z dodatkiem naturalnego mydła, żeby usunąć typowy zapach nowego produktu, a następnie dokładnie osuszyć.

WAŻNE! Nie używać detergentów ani proszków trących, ponieważ mogą uszkodzić wykończenie.

PANEL STEROWANIA

EKSPLOATACJA

Temperaturę można regulować zgodnie z potrzebami własnymi, naciskając przycisk \triangle lub ∇ . Kiedy naciskasz oba przyciski po raz pierwszy, czytnik LED wyświetli temperaturę pierwotną ustawioną ostatnim razem. Temperatura nastawiona fabrycznie równa jest 10°C. Pojedyncze naciśnięcie przycisku \triangle spowoduje wzrost temperatury o 1°C. Pojedyncze naciśnięcie przycisku ∇ spowoduje spadek temperatury o 1°C.

Wyświetlacz może pokazywać stopnie Celsjusza albo Fahrenheita. Aby zmienić tryb wyświetlania, naciśnij przycisk F/C. Stopnie Fahrenheita będą wyświetlać się na czerwono, a stopnie Celsjusza na żółto.

Lampkę wewnętrzną możesz włączać albo wyłączać, naciskając przycisk z symbolem ON/OFF.

POMOCNE RADY I WSKAZÓWKI

- ▶ Nie przechowuj jedzenia w gablocie, ponieważ temperatura wewnętrzna może być zbyt wysoka, aby jedzenie się nie psuło. Latem lub w miejscach, gdzie panuje duża wilgotność, może dochodzić do skraplania się wody na zewnętrznej powierzchni drzwiczek szklanych. Wodę tę należy wycierać.
- ▶ Półki winiarki są drewniane. W witrynie można przechowywać butelki różnej wielkości, odpowiednio dopasowując półki, tzn. podnosząc lub wysuwając je z prowadnic. Półki zaprojektowano tak, aby pomieściły dużą liczbę butelek.

UWAGA! Kiedy używasz witryny po raz pierwszy lub kiedy uruchamiasz ją po długim okresie nieużywania, może pojawić się kilkustopniowa rozbieżność między temperaturą nastawioną a temperaturą wskazywaną na wyświetlaczu. To normalne i może wynikać z czasu potrzebnego do aktywacji. Kiedy urządzenie będzie już działać przez kilka godzin, wszystko wróci do normy.

CZYSZCZENIE WITRYNY

- ▶ Odłącz urządzenie od zasilania i wyjmij butelki. Wyczyść wnętrze roztworem ciepłej wody z sodą oczyszczoną. W litrze wody wymieszaj dwie stołowe łyżki sody oczyszczonej. Umyj półki i tace roztworem łagodnego detergentu. Zewnętrzne powierzchnie umyj łagodnym detergentem rozpuszczonym w ciepłej wodzie. Okresowo wycieraj spód wnęki do przechowywania butelek

AWARIA ZASILANIA

- ▶ Większość awarii zasilania udaje się naprawić w ciągu kilku godzin. Awarie te nie powinny mieć wpływu na temperaturę w witrynie, jeżeli ograniczysz otwieranie drzwiczek do minimum. Jeżeli zasilanie będzie wyłączone przez dłuższy czas, należy podjąć stosowne kroki, aby chronić zawartość witryny.
- ▶ Jeżeli planujesz długą nieobecność, wyciągnij wszystkie butelki. Odłącz chłodziarkę od zasilania i zostaw uchylone drzwiczki, aby uniknąć skraplania, pleśnienia i wytwarzania nieprzyjemnych zapachów.

PRZENOSZENIE URZĄDZENIA

- ▶ Wyjmij wszystkie butelki. Przyklej taśmą wszystkie luźne elementy wewnątrz gabloty. Przykręć śruby poziomujące do podstawy, aby uniknąć uszkodzenia. Zaklej drzwiczki taśmą klejącą. Upewnij się, że chłodziarka znajduje się w pozycji pionowej podczas transportu.

BIEŻĄCA KONSERWACJA

- ▶ Lodówkę należy czyścić i konserwować raz w miesiącu.
- ▶ Podczas konserwacji należy upewnić się, czy wtyczka zasilania została uprzednio odłączona z gniazda zasilania.
- ▶ Wycierać wewnętrzną i zewnętrzną powierzchnię lodówki oraz jej akcesoriów mokrą szmatką. Jeżeli są zbyt brudnie, zeszkobać je przy użyciu neutralnego detergentu a następnie wyczyścić je wodą oraz wysuszyć czystą szmatką. W dalszej kolejności zaleca się wypolerowanie powierzchni lodówki flanelą z małą ilością wosku.
- ▶ Podczas czyszczenia nie używać gorącej wody, rozcieńczalnika, benzyny, alkoholu, nafty, proszku do prania, zmywacza, środków alkalicznych, kwasu, szmatki ze związkiem chemicznym, etc. aby nie uszkodzić powłoki lakieru i plastiku. Zabrania się rozpylania wody bezpośrednio na lodówkę. Może stać się to przyczyną rdzewienia lub osłabienia izolacji.
- ▶ Należy pamiętać o konserwacji gumowych uszczelek na drzwiach. Powinny one zawsze pozostawać czyste.
- ▶ Jeżeli plastikowe części lodówki będą przez dłuższy czas poddane działaniu oleju (zwierzęcego lub roślinnego) zajdzie proces ich szybszego starzenia i możliwe jest wystąpienie pęknięć. Zbiornik gromadzenia wody brudzi się bardzo łatwo jeżeli nie jest czyszczony regularnie a ponadto tworzy się nieprzyjemny zapach. Należy wyrobić nawyk regularnego czyszczenia tego zbiornika.

WYMIANA ŻARÓWEK

UWAGA! Wszystkie części zdjęte/wyjęte do wymiany żarówki należy zachować. Przed wykręceniem żarówki odłącz wtyczkę gabloty od źródła zasilania lub odłącz samo źródło zasilania. Nieprzestrzeganie tego zalecenia może skutkować porażeniem elektrycznym lub urazami osobistymi.

Moc żarówki nie może przekraczać 5 W.

Rozwiązywanie problemów

PL

Jeżeli chłodziarka nie działa	<ul style="list-style-type: none">● Sprawdzić, czy nie ma awarii zasilania.● Sprawdzić, czy przewód zasilający jest podpięty do gniazdka elektrycznego.● Sprawdzić, czy nie spalił się bezpiecznik.
Jeżeli chłodziarka nie chłodzi w stopniu wystarczającym	<ul style="list-style-type: none">● Sprawdź ustawienia temperatury● Drzwi otwierane są zbyt często● Drzwi nie zostały poprawnie zamknięte.● Uszczelki drzwi mogą być uszkodzone.● Chłodziarka może nie być poprawnie wentylowana.● Może być brak wolnej przestrzeni pomiędzy lodówką a powierzchniami po bokach i nad urządzeniem.
Urządzenie uruchamia się zbyt często	<ul style="list-style-type: none">● Temperatura w pomieszczeniu jest wyższa niż zwykle.● W witrynie znajduje się za dużo butelek.● Drzwiczki są otwierane zbyt często.● Drzwiczki nie są domknięte.● Źle ustawiona temperatura.● Uszczelka drzwiczek nie jest wystarczająco szczelna.● Nie zachowano stosownych odstępów w urządzeniu.
Oświetlenie nie działa.	<ul style="list-style-type: none">● Bezpiecznik się przepalił.● Urządzenie nie jest podłączone do sieci.● Żarówka się przepaliła (patrz część dot. konserwacji, procedura wymiany).● Wyłącznik w pozycji WYŁ.
Drgania.	<ul style="list-style-type: none">● Upewnij się, że gabłota jest wypoziomowana.
Nietypowe odgłosy.	<ul style="list-style-type: none">● Grzechotanie może być spowodowane przepływem czynnika chłodniczego, co jest normalne.● Wraz z końcem każdego cyklu możesz usłyszeć odgłosy bulgotania spowodowane przepływem czynnika chłodniczego w Twojej witrynie.● Kurczenie i rozprężanie się ścianek wewnętrznych może być źródłem odgłosu trzaskania.● Urządzenie nie zostało wypoziomowane.
Drzwi nie chcą się domknąć.	<ul style="list-style-type: none">● Urządzenie nie zostało wypoziomowane.● Drzwiczki zostały odwrócone, albo nie zamontowano ich poprawnie.● Uszczelka jest zabrudzona.● Półki są poprzestawiane.

SPECYFIKACJE TECHNICZNE

- ▶ Szczegółowe wymagania techniczne podano na tabliczce znamionowej z tyłu lodówki.
- ▶ Wymagania techniczne mogą ulec zmianie bez wcześniejszego zawiadomienia

DANE TECHNICZNE

Napięcie znamionowe: 230 V ~50 Hz

Zużycie energii: 248 kWh/rok

Klasa klimatyczna: N

Masa urządzenia brutto/netto: 24/22 kg

Poziom hałasu: $L_{WA} = 41$ dB(A)

Wymiary urządzenia (szer. x wys. x gł.): 48 x 50 x 84 cm

Klasa energetyczna: C

Pojemność części chłodniczej: 115 l

Ilość butelek: 59



PL

UWAGA! Firma MPM agd S.A. zastrzega sobie możliwość zmian technicznych.

PRAWIDŁOWE USUWANIE PRODUKTU (zużyty sprzęt elektryczny i elektroniczny)

Polska



Oznaczenie umieszczone na produkcie wskazuje, że produktu po upływie okresu użytkowania nie należy usuwać z innymi odpadami pochodzącymi z gospodarstw domowych. Aby uniknąć szkodliwego wpływu na środowisko naturalne i zdrowie ludzi wskutek niekontrolowanego usuwania odpadów, zużyte urządzenie należy dostarczyć do punktu odbioru zużytego sprzętu AGD lub zgłosić jego odbiór z domu.

W celu uzyskania szczegółowych informacji na temat miejsca i sposobu bezpiecznego usuwania odpadów elektrycznych i elektronicznych użytkownik powinien skontaktować się z punktem sprzedaży detalicznej, lub z lokalnym Wydziałem Ochrony Środowiska. Produktu nie należy usuwać razem z innymi odpadami komunalnymi.

*Życzymy zadowolenia z użytkowania naszego wyrobu i zapraszamy
do skorzystania z szerokiej oferty handlowej firmy **MPM***

MPM agd S.A.
ul. Brzozowa 3, 05-822 Milanówek
tel.: (22) 380 52 34, fax: (22) 380 52 72
www.mpm.pl