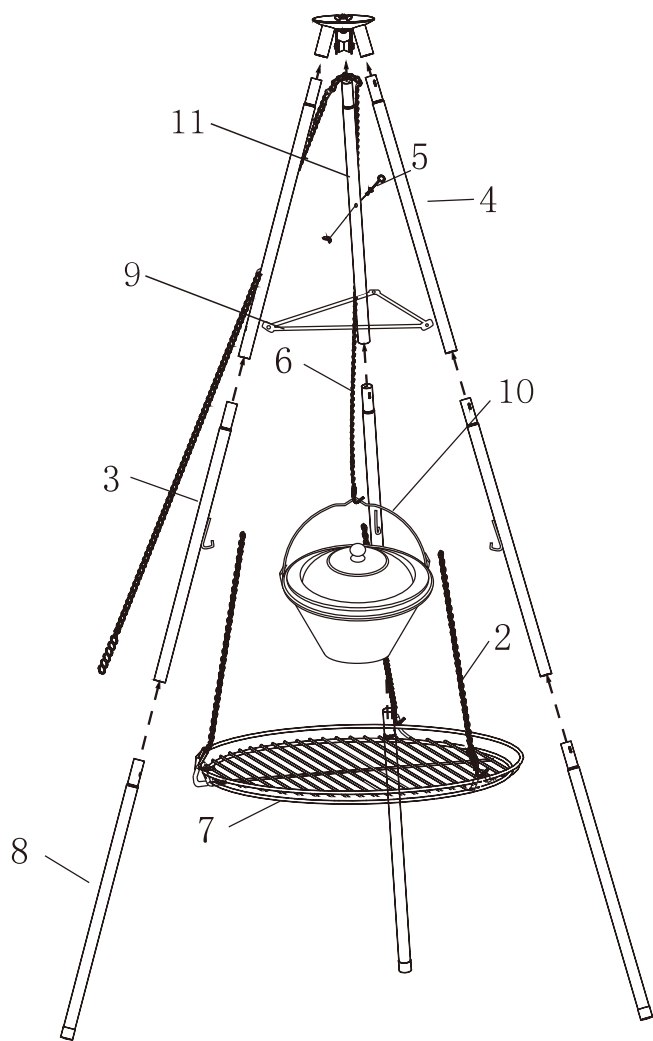


PL TRÓJNÓG Z RUSZTEM I KOCIOŁKIEM
 EN TRIPOD WITH GRATE AND CAULDRON
 DE DREIBEIN MIT ROST UND KESSEL
 RU ТРЕНОГА С РЕШЕТКОЙ И КАТЕЛКОМ
 UA ТРИНОГА З РЕШІТКОЮ І КАЗАНОМ
 LT TRIKOJIS SU GROTELĖMIS IR PUODĄ
 LV TRĪSKĀJU STATĪVS AR REŽĢI UN KATLU
 CZ TROJNOŽKA S ROŠTEM A KOTLÍKEM
 SK TROJNOŽKA S ROŠTOM A KOTLÍKOM
 HU HÁROMLÁBÚ GRILLEZŐ ÁLLVÁNY

RO TREPIED CU GRĂȚAR ȘI CAZAN
 ES TRÍPODE CON PARRILLA Y CALDERO
 FR TRÉPIED AVEC GRILLE ET CHAUDRON
 IT TREPIEDE CON GRIGLIA E CALDERONE
 NL STATIEF MET ROOSTER EN KETEL
 GR ΤΡΙΠΟΔΟ ΜΕ ΣΧΑΡΑ ΚΑΙ ΚΑΤΣΑΡΟΛΑ
 BG ТРИНОГА ЗА ОГНИЩЕ СЪС СКАРА И КОТЛЕ
 PT TRIPÉ DE ACAMPAMENTO COM GRELHA E CALDEIRÃO
 HR TRONOŽAC S REŠETKOM I KOTLOM
 AR ترائيود شواء



1		1 X
2		3 X
3		3 X
4		2 X
5		1 X
6		1 X
7		1 X
8		3 X
9		1 X
10		1 X
11		1 X

A	M4x30MM		3 X
B	M4		3 X
C	M5		1 X
D	M5		1 X

