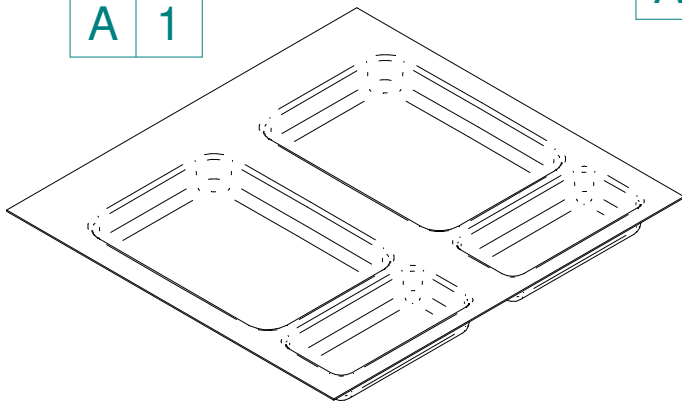


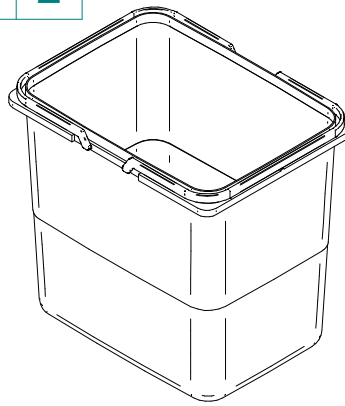
Instrukcja montażowa

Praktiko

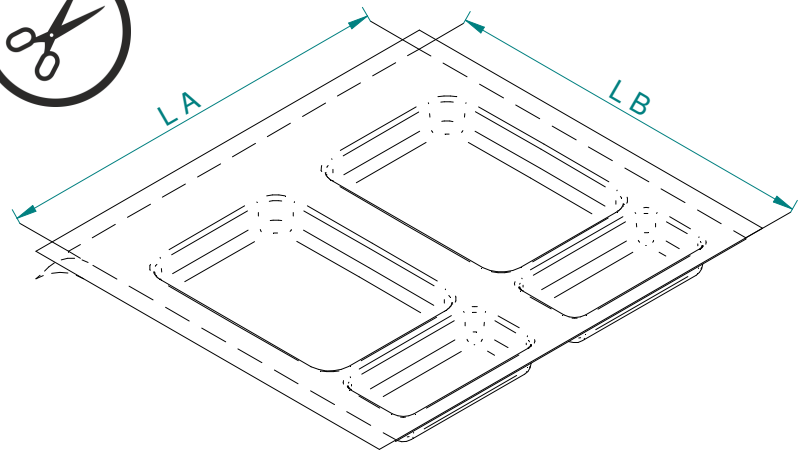
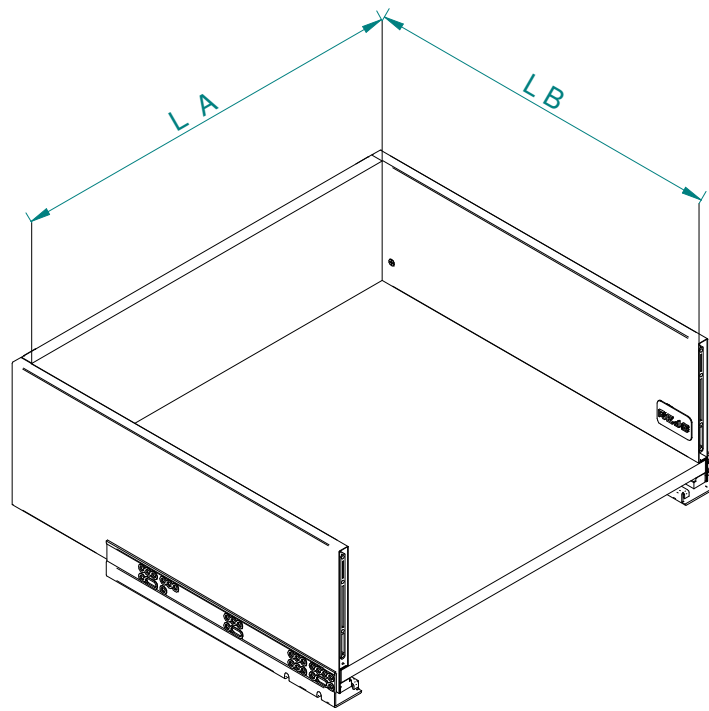
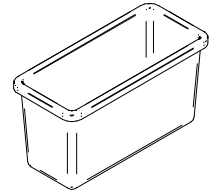
A 1



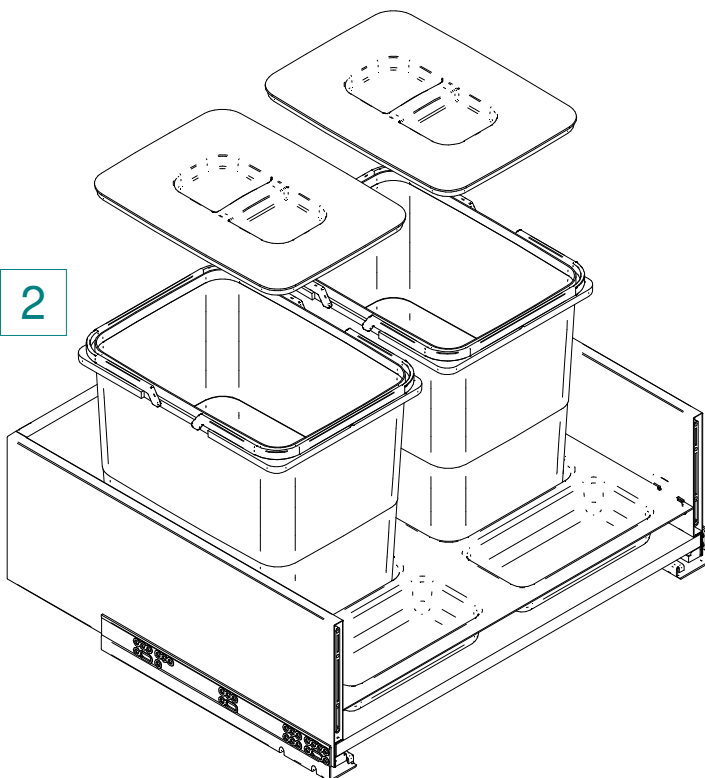
A 2



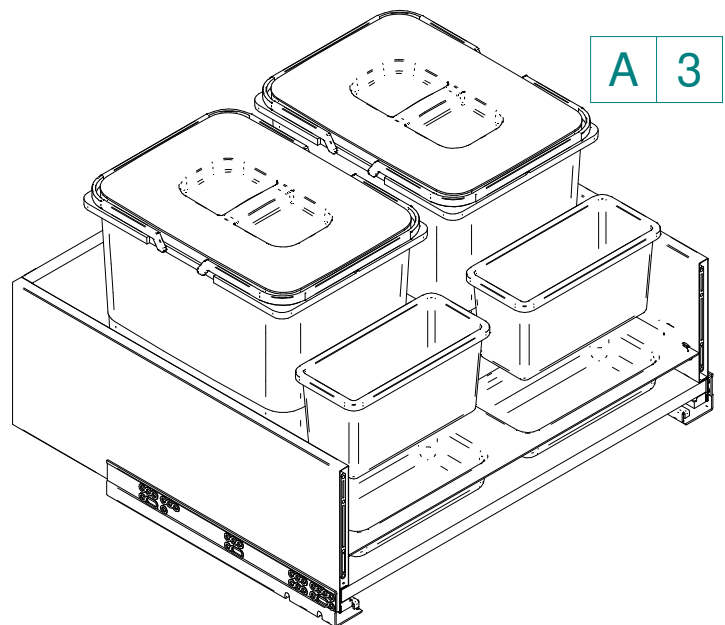
A 3



A 2



A 3



Symbole / Symbols / Symbole / Символы/ Vysvětlivky



Uwaga / Warning / Achtung / Внимание/ Pozor



Nieprawidłowo / Incorrect / Nicht korrekt / Неправильно/ Nesprávne



Prawidłowo / Correct / Korrekt / Правильно/ Správne



Przykręcić / Secured / Fixieren / Прикрутить/ Dotáhnout



Zluzować / Release / Lösen / Рыхлить/ Povolit'



Nie używać wkrętarki akumulatorowej / Do not use a cordless screwdriver / Keinen akkuschauber verwenden / Не используйте аккумуляторную отвертку/ Nepoužívať aku-skrutkovač



Użyć wkrętaka Pz2 / Use a PZ2 screwdriver / PZ2-Schraubendreher verwenden / С помощью отвертки Pz2/ Použiť skrutkovač Pz2



Element występuje opcjonalnie / Optional part / Optionales Element / Элемент является опциональным/ Položka je volitelná



Dźwięk po wciśnięciu / Click sound after installation / Klick-Geräusch beim Einrasten / Звук после монтажа/ Zvuk po zatlačení



Wszystkie wymiary podane są w mm / All dimensions in mm / Alle Maße in mm / Все размеры в мм/ Odřízněte vhodným nástrojem



Należy odciąć odpowiednim narzędziem / sollte ein geeignetes Werkzeug eschnitten / It must be cut off by the right tool / Надо обрезать надлежащим инструментом/ Odřízněte vhodným nástrojem

Aby zapobiec przewróceniu się mebla, należy na stałe przymocować go do ściany. Sprawdź rodzaj i wytrzymałość ściany. Dobierz odpowiednie kołki i wkręty do rodzaju ściany. **Montaż musi zostać wykonany przez kompetentną osobę.** Prezentacje techniczne i dane wymiarowe na rysunkach są niewiążące. Zmiany konstrukcyjne zastrzeżone.

To prevent falling down of the cabinet, it should be affixed to the wall. Please check type and durability of the wall. Choose appropriate rawplug and screws for the walls. Installation must be made by a specialist. Technical description and data on the drawings are non-binding. We reserve the rights to change the construction.

Um zu verhindern, den Schrank kippen, sollte es an die Wand dauerhaft befestigen werden. Überprüfen Sie die Art und Stärke der Wand. Montieren Sie die entsprechende Dübel und Schrauben für die Wände. Die Installation muss von einer sachkundigen Person durchgeführt werden. Technische Präsentationen und Daten Maßzeichnungen sind unverbindlich. Konstruktionsänderungen vorbehalten.

Для того, чтобы мебель не упала, обязательно прикрепите шкаф к стене. Проверьте вид и прочность стены. Подберите правильные для вида стены шканты и винты. Установку обязательно должен выполнить квалифицированный специалист. Технические презентации и чертежи условного характера, допустимые отклонения. Изготовитель имеет право внести изменения в конструкцию.