

**ROTATABLE EXTENDABLE TV WALL MOUNT BRACKET**  
**OBROTOWY ROZKŁADANY UCHWYT ŚCIENNY DO TELEWIZORA**  
**OTOČNÝ VÝSUVNÝ NÁSTĚNNÝ DRŽÁK NA TELEWIZOR**  
**DREH- UND AUSZIEHBARER TV-WANDHALTER**

**TS3**

User Manual | Instrukcja Obsługi | Uživatelská Příručka | Benutzerhandbuch  
 Manual Original | Instrukcja obsługi oryginalna | Originální návod k použití | Originalanleitung

**EN**

**Warning!**

- Improper assembly or installation may result in personal injury, death, or property damage. Please read the following warnings carefully before assembly or installation.
- This product must be installed by qualified personnel.
- If you do not understand the instructions or have any questions or problems, please contact a qualified local installer.
- Do not assemble or install the product if any parts are damaged or missing. For replacement parts or further assistance, please contact your local dealer.
- This product is designed for use with 55"-85" LCD/Plasma displays, with a maximum load capacity of 68.2 kg / 150 lbs.
- This product is intended for vertical wall installation on wood studs or solid concrete walls. The minimum size of the wood studs should be 2"x4" (51x102 mm).
- For safety, ensure that the supporting wall can withstand at least three times the total load (mount, TV, and accessories). If expansion anchors become loose when tightening the wall screws, stop installation immediately.
- Do not use this product for any purpose other than its intended design.
- This product contains sliding parts. Handle with care to ensure safe use.
- When installing the TV, make sure that the power cables are not damaged.
- The mounting and cable routing on the display bracket must comply with electrical regulations.
- Power and data cables must be protected against twisting, compression, or shearing.
- The manufacturer is not responsible for any damage to walls caused by insufficient load-bearing capacity or accidents.
- The manufacturer is not liable for any damages or injuries resulting from product modifications, improper installation, exceeding the specified load capacity, misuse, or wear and tear of the product.

**Safety Card**

**1. Product and Manufacturer Identification**

- Product Name: As specified on the packaging, label, or instructions
- Model: As specified on the packaging, label, or instructions
- Manufacturer: Mozos Sp. z o.o.; Sokratesa 13/37; 01-909; Warsaw; NIP: PL1182229831; BDO: 000558288; Manufactured in China
- Contact: Tel. +48 508 439 793, E-mail: serwis@mozos.pl
- Batch / Serial Number: Not specified
- General Safety Requirement: This product complies with the General Product Safety Regulation (GPSR) (EU Regulation 2023/988 Chapter II, Article 7 and Regulation EU 2019/1020)
- Technical and Mechanical Requirements: Product description and compliance information available on the manufacturer's website
- Installation and Use: Instructions included with the product or available at [www.mozos.pl/instrukcje](http://www.mozos.pl/instrukcje)
- Chemical Substances: Not applicable

**2. Safe Usage Guidelines**

- Installation: Ensure the TV wall mount bracket is installed on a stable vertical surface capable of supporting the combined weight of the bracket and TV. Use only the mounting accessories supplied or recommended by the manufacturer.
- Load capacity: Verify the load does not exceed the maximum specified weight to prevent structural failure.
- Operation: Adjust the rotation and extension movements slowly to avoid sudden shocks or instability.
- Environment: Keep the product away from heat sources, moisture, and vibrations that may compromise structural integrity.

**3. Warnings**

- Risk of injury: Incorrect installation may cause the TV to fall, leading to personal injury or property damage. Installation should be performed by a qualified person or under professional supervision.
- Children: Keep children away from the installation area during setup and from the product during use to prevent accidents.
- Handling: Do not modify, drill, or alter any part of the bracket as this compromises safety and voids compliance.
- Overload: Never exceed the recommended load capacity.

**4. Maintenance and Disposal Instructions**

- Inspection: Regularly check all screws, bolts, and joints for loosening or wear, and retighten if necessary.
- Cleaning: Wipe with a dry or slightly damp cloth. Do not use corrosive cleaners or solvents.
- Repairs: Replace damaged parts only with manufacturer-approved components. Do not attempt unauthorized repairs.
- Disposal: Dispose of the product according to local waste management regulations for metal and plastic components.

**5. Conformity Information**

- Not applicable

**6. Contact Information in Case of Issues**

- If you experience any problems with the product, please contact:
- Tel: +48 508 439 793
- E-mail: serwis@mozos.pl

**7. First Aid Information**

- First aid measures include immediate response, injury assessment, and the use of certified medical equipment in compliance with EU standards (including GPSR). All incidents should be documented to prevent recurrence.
- In case of emergency, call the European emergency number 112.

**8. Transport Information**

- Product is not classified as hazardous. Transport only in closed vehicles.

**9. Revision History**

- No changes

The information, advice, and guidelines contained in this document have been developed based on our knowledge, research, experience, and in good faith. We are not responsible for the consequences of improper or incorrect use of our products. Every user of this material should ensure in every possible way, including by testing the final product in appropriate conditions, that the provided materials are suitable for achieving the intended purposes.

**PL**

**Ostrzeżenie!**

- Niewłaściwy montaż lub instalacja mogą spowodować obrażenia ciała, śmierć lub uszkodzenie mienia. Przed montażem lub instalacją prosimy o dokładne zapoznanie się z poniższymi ostrzeżeniami.
- Produkt musi być instalowany przez wykwalifikowany personel.
- Jeśli nie rozumiesz instrukcji lub masz jakiegokolwiek pytania czy wątpliwości, skontaktuj się z wykwalifikowanym instalatorem lokalnym.
- Nie montuj ani nie instaluj produktu, jeśli jakiegokolwiek części są uszkodzone lub ich brakuje. W celu uzyskania części zamiennych lub dalszej pomocy skontaktuj się z lokalnym sprzedawcą.
- Produkt przeznaczony jest do ekranów LCD/Plasma 55"-85" i może przenosić maksymalne obciążenie 68,2 kg / 150 lbs.
- Produkt przeznaczony jest do montażu pionowego na ścianach z drewnianymi belkami nośnymi lub na ścianach z litego betonu. Minimalny rozmiar belek drewnianych powinien wynosić 2"x4" (51x102 mm).
- Dla bezpieczeństwa upewnij się, że ściana nośna wytrzyma co najmniej trzykrotność całkowitego obciążenia (uchwyt, telewizor i akcesoria). Jeśli podczas dokręcania śrub kotwy rozporowe się poluzują, natychmiast przerwij instalację.
- Nie używaj produktu do innych celów niż przewidziane.
- Produkt zawiera elementy przesuwne. Obsługuj go ostrożnie, aby zapewnić bezpieczne użytkowanie.
- Podczas instalacji telewizora upewnij się, że przewody zasilające nie zostaną uszkodzone.
- Montaż i prowadzenie przewodów na uchwycie muszą być zgodne z przepisami elektrycznymi.
- Przewody zasilające i sygnałowe muszą być zabezpieczone przed skracaniem, zgniataniami lub ścinaniem.
- Producent nie ponosi odpowiedzialności za uszkodzenia ścian spowodowane niewystarczającą nośnością lub wypadkami.
- Producent nie ponosi odpowiedzialności za szkody lub obrażenia powstałe w wyniku modyfikacji produktu, nieprawidłowej instalacji, przekroczenia dopuszczalnej nośności, niewłaściwego użycia lub zużycia produktu.

**Karta Bezpieczeństwa**

**1. Identyfikacja Produktu i Producenta**

- Nazwa produktu: Zgodnie z informacjami na opakowaniu, etykięcie lub w instrukcji
- Model: Zgodnie z informacjami na opakowaniu, etykięcie lub w instrukcji
- Producent: Mozos Sp. z o.o.; Sokratesa 13/37; 01-909; Warszawa; NIP: PL1182229831; BDO: 000558288; Wyprodukowano w Chinach
- Kontakt: Tel. +48 508 439 793, E-mail: serwis@mozos.pl
- Numer partii / numer seryjny: Nie określono
- Ogólny wymóg bezpieczeństwa: Produkt jest zgodny z rozporządzeniem w sprawie ogólnego bezpieczeństwa produktów (GPSR) (Rozporządzenie UE 2023/988 Rozdział II, Artykuł 7 oraz Rozporządzenie UE 2019/1020)
- Wymogi techniczne i mechaniczne: Opis produktu i informacje dotyczące zgodności są dostępne na stronie internetowej producenta
- Instalacja i użytkowanie: Instrukcje dołączone do produktu lub dostępne na [www.mozos.pl/instrukcje](http://www.mozos.pl/instrukcje)
- Substancje chemiczne: Nie dotyczy

**2. Wskazówki dotyczące bezpiecznego użytkowania**

- Instalacja: Upewnij się, że uchwyt ścienny do telewizora jest zamontowany na stabilnej, pionowej powierzchni zdolnej utrzymać łączny ciężar uchwytu i telewizora. Używaj wyłącznie elementów montażowych dostarczonych lub zalecanych przez producenta.
- Nośność: Sprawdź, czy obciążenie nie przekracza maksymalnej określonej wagi, aby zapobiec uszkodzeniom konstrukcji.
- Obsługa: Reguluj ruchy obrotowe i wysuwanie powoli, aby uniknąć nagłych wstrząsów lub niestabilności.
- Środowisko: Trzymaj produkt z dala od źródeł ciepła, wilgoci i wibracji, które mogą naruszyć integralność konstrukcji.

**3. Ostrzeżenia**

- Ryzyko obrażeń: Nieprawidłowy montaż może spowodować upadek telewizora, co może prowadzić do obrażeń ciała lub uszkodzenia mienia. Montaż powinien być wykonywany przez wykwalifikowaną osobę lub pod profesjonalnym nadzorem.
- Dzieci: Trzymaj dzieci z dala od miejsca instalacji podczas montażu oraz od produktu w trakcie użytkowania, aby zapobiec wypadkom.
- Obsługa: Nie modyfikuj, nie wierć ani nie zmieniaj żadnej części uchwytu, ponieważ narusza to bezpieczeństwo i unieważnia zgodność.
- Przeciążenie: Nigdy nie przekraczaj zalecanej nośności.

**4. Instrukcje dotyczące konserwacji i użycia**

- Kontrola: Regularnie sprawdzaj wszystkie śruby, nakrętki i złącza pod kątem poluzowania lub zużycia i w razie potrzeby dokręć.
- Czyszczenie: Przetrzyj suchą lub lekko wilgotną ściereczką. Nie używaj żrących środków czyszczących ani rozpuszczalników.
- Naprawy: Wymieniał uszkodzone części wyłącznie na elementy zatwierdzone przez producenta. Nie podejmuj prób nieautoryzowanych napraw.
- Utylizacja: Utylizuj produkt zgodnie z lokalnymi przepisami dotyczącymi gospodarowania odpadami metalowymi i plastikowymi.

**5. Informacje dotyczące zgodności**

- Nie dotyczy

**6. Informacje kontaktowe w przypadku problemów**

- W przypadku jakichkolwiek problemów z produktem prosimy o kontakt:
- Tel: +48 508 439 793
- E-mail: serwis@mozos.pl

**7. Informacje dotyczące pierwszej pomocy**

- Środki pierwszej pomocy obejmują natychmiastową reakcję, ocenę obrażeń oraz użycie certyfikowanego sprzętu medycznego zgodnego z normami UE (w tym GPSR). Wszystkie incydenty powinny być udokumentowane w celu zapobieżenia ich powtórzeniu.
- W nagłych przypadkach zadzwoń pod europejski numer alarmowy 112.

**8. Informacje dotyczące transportu**

- Produkt nie jest sklasyfikowany jako niebezpieczny. Transportuj wyłącznie w pojazdach zamkniętych.

**9. Historia zmian**

- Brak zmian

Informacje, porady i wytyczne zawarte w tym dokumencie zostały opracowane na podstawie naszej wiedzy, badań, doświadczenia i w dobrej wierze. Nie ponosimy odpowiedzialności za skutki niewłaściwego lub nieprawidłowego użycia naszych produktów. Każdy użytkownik tego materiału powinien upewnić się w każdy możliwy sposób, w tym poprzez testowanie produktu w odpowiednich warunkach, że dostarczone materiały są odpowiednio do osiągnięcia zamierzonych celów.

**CZ**

**Varování!**

- Nesprávná montáž nebo instalace může vést k poranění, smrti nebo poškození majetku. Před montáží nebo instalací si prosím pečlivě přečtěte následující varování.
- Tento výrobek musí být instalován kvalifikovaným personálem.
- Pokud nerozumíte pokynům nebo máte jakékoli dotazy či problémy, obraťte se na kvalifikovaného místního instalatéra.
- Neprovádějte montáž ani instalaci výrobku, pokud jsou některé části poškozené nebo chybí. V případě potřeby náhradních dílů nebo další pomoci kontaktujte svého místního prodejce.
- Výrobek je určen pro displeje LCD/Plasma 55"-85" s maximální nosností 68,2 kg / 150 lbs.
- Výrobek je určen k instalaci na svislé stěny s dřevěnými sloupky nebo na pevné betonové stěny. Minimální rozměr dřevěných sloupků musí být 2"x4" (51x102 mm).
- Z bezpečnostních důvodů se ujistěte, že nosná stěna unese alespoň trojnásobek celkového zatížení (držák, TV a příslušenství). Pokud se při utahování šroubů uvolní hmoždinky, okamžitě přerušete instalaci.
- Nepoužívejte tento výrobek k jiným účelům, než k jakým je určen.
- Výrobek obsahuje posuvné části. Manipulujte s ním opatrně, abyste zajistili bezpečné použití.
- Při instalaci televizoru dbejte na to, aby nedošlo k poškození napájecích kabelů.
- Montáž a vedení kabelů na držáku musí být v souladu s elektrotechnickými předpisy.
- Napájecí a datové kabely musí být chráněny proti zkroucení, stlačení nebo stříhu.
- Výrobce nenese odpovědnost za poškození stěn způsobené nedostatečnou nosností nebo nehodami.
- Výrobce nenese odpovědnost za škody nebo zranění vzniklé v důsledku úprav výrobku, nesprávné instalace, překročení specifikované nosnosti, nesprávného použití nebo opotřebení výrobku.

**Bezpečnostní karta**

**1. Identifikace výrobku a výrobce**

- Název produktu: Uvedeno na obalu, etiketě nebo v návodu
- Model: Uvedeno na obalu, etiketě nebo v návodu
- Výrobce: Mozos Sp. z o.o.; Sokratesa 13/37; 01-909; Varšava; NIP: PL1182229831; BDO: 000558288; Vyrobena v Číně
- Kontakt: Tel. +48 508 439 793, E-mail: serwis@mozos.pl
- Číslo šarže / sériové číslo: Neuváděno
- Obecný požadavek na bezpečnost: Tento produkt je v souladu s nařízením o obecné bezpečnosti výrobků (GPSR) (Nařízení EU 2023/988 Kapitola II, Článek 7 a Nařízení EU 2019/1020)
- Technické a mechanické požadavky: Popis produktu a informace o shodě jsou k dispozici na webových stránkách výrobce
- Instalace a použití: Pokyny jsou přiloženy k produktu nebo dostupné na [www.mozos.pl/instrukcje](http://www.mozos.pl/instrukcje)
- Chemické látky: Nevztahuje se

**2. Pokyny pro bezpečné používání**

- Instalace: Ujistěte se, že je nástěnný držák na TV instalován na stabilní svislý povrch schopný unést celkovou hmotnost držáku a televize. Používejte pouze montážní příslušenství dodané nebo doporučené výrobcem.
- Nosnost: Ověřte, že zatížení nepřekračuje maximální stanovenou hmotnost, aby se předešlo poškození konstrukce.
- Provoz: Očtušení a vysouvání provádějte pomalu, abyste zabránili náhlým nárazům nebo nestabilitě.
- Prostředí: Uchovávejte produkt mimo zdroje tepla, vlhkost a vibrace, které mohou narušit strukturální integritu.

**3. Varování**

- Riziko zranění: Nesprávná instalace může způsobit pád televize, což může vést k poranění osob nebo poškození majetku. Instalaci by měla provést kvalifikovaná osoba nebo probíhat pod odborným dohledem.
- Děti: Během montáže držte děti mimo instalační oblast a mimo výrobek během používání, abyste předešli nehodám.
- Manipulace: Neměňte, nevrtajte ani jinak neupravujte žádnou část držáku, protože to narušuje bezpečnost a ruší shodu.
- Přetížení: Nikdy nepřekračujte doporučenou nosnost.

**4. Pokyny pro údržbu a likvidaci**

- Kontrola: Pravidelně kontrolujte všechny šrouby, matice a spoje, zda nejsou uvolněné nebo opotřebené, a v případě potřeby je dotáhněte.
- Čištění: Otírejte suchým nebo mírně vlhkým hadříkem. Nepoužívejte korozivní čisticí prostředky ani rozpouštědla.
- Opavy: Poškozené díly vyměňujte pouze za komponenty schválené výrobcem. Nepokoušejte se o neoprávněné opravy.
- Likvidace: Likvidujte produkt v souladu s místními předpisy pro nakládání s kovovým a plastovým odpadem.

**5. Informace o shodě**

- Nevztahuje se

**6. Kontaktní informace v případě problémů**

- Pokud máte s produktem jakékoli problémy, kontaktujte:
- Tel: +48 508 439 793
- E-mail: serwis@mozos.pl

**7. Informace o první pomoci**

- Opětření první pomoci zahrnují okamžitou reakci, posouzení zranění a použití certifikovaného zdravotnického vybavení v souladu s normami EU (včetně GPSR). Všechny incidynty by měly být zdokumentovány, aby se předešlo jejich opakování.
- V případě nouze volejte evropské tísňové číslo 112.

**8. Informace o přepravě**

- Produkt není klasifikován jako nebezpečný. Převázejte pouze v uzavřených vozidlech.

**9. Historie revizí**

- Žádné změny

Informace, rady a pokyny obsažené v tomto dokumentu byly vypracovány na základě našich znalostí, výzkumu, zkušeností a v dobré víře. Neneseme odpovědnost za následky nesprávného nebo chybného použití našich výrobků. Každý uživatel tohoto materiálu by se měl všemi možnými způsoby, včetně testování konečného výrobku v odpovídajících podmínkách, ujistit, že poskytnuté materiály jsou vhodné k dosažení zamýšlených účelů.

**DE**

**Warnung!**

- Unschonungemäße Montage oder Installation kann zu Verletzungen, Todesfällen oder Sachschäden führen. Bitte lesen Sie die folgenden Warnhinweise sorgfältig, bevor Sie mit der Montage oder Installation beginnen.
- Dieses Produkt muss von qualifiziertem Fachpersonal installiert werden.
- Wenn Sie die Anweisungen nicht verstehen oder Fragen bzw. Probleme haben, wenden Sie sich an einen qualifizierten örtlichen Installateur.
- Montieren oder installieren Sie das Produkt nicht, wenn Teile beschädigt sind oder fehlen. Für Ersatzteile oder weitere Unterstützung wenden Sie sich bitte an Ihren örtlichen Händler.
- Dieses Produkt ist für 55"-85" LCD/Plasma-Bildschirme ausgelegt und hat eine maximale Tragfähigkeit von 68,2 kg / 150 lbs.
- Das Produkt ist für die vertikale Wandmontage an Holzständern oder massiven Betonwänden vorgesehen. Die Mindestgröße der Holzständer muss 2"x4" (51x102 mm) betragen.
- Stellen Sie aus Sicherheitsgründen sicher, dass die tragende Wand mindestens das Dreifache der Gesamtlast (Halterung, Fernseher und Zubehör) tragen kann. Wenn sich beim Anziehen der Schrauben die Dübel lockern, brechen Sie die Installation sofort ab.
- Verwenden Sie dieses Produkt nicht für andere Zwecke als die vorgesehene Verwendung.
- Dieses Produkt enthält bewegliche Teile. Gehen Sie vorsichtig damit um, um eine sichere Verwendung zu gewährleisten.
- Achten Sie beim Installieren des Fernsehers darauf, dass die Stromkabel nicht beschädigt werden.
- Die Montage und Kabelverlegung an der Halterung muss den elektrotechnischen Vorschriften entsprechen.
- Strom- und Datenkabel müssen vor Verdrehen, Quetschen oder Abscheren geschützt werden.
- Der Hersteller haftet nicht für Schäden an Wänden, die durch unzureichende Tragfähigkeit oder Unfälle verursacht werden.
- Der Hersteller übernimmt keine Haftung für Schäden oder Verletzungen, die durch Produktmodifikationen, unsachgemäße Installation, Überschreitung der angegebenen Tragfähigkeit, unsachgemäße Verwendung oder Abnutzung des Produkts entstehen.

**Sicherheitskarte**

**1. Produkt- und Herstelleridentifikation**

- Produktname: Wie auf der Verpackung, dem Etikett oder in der Anleitung angegeben
- Modell: Wie auf der Verpackung, dem Etikett oder in der Anleitung angegeben
- Hersteller: Mozos Sp. z o.o.; Sokratesa 13/37; 01-909; Warschau; NIP: PL1182229831; BDO: 000558288; Hergestellt in China
- Kontakt: Tel. +48 508 439 793, E-Mail: serwis@mozos.pl
- Chargen- / Seriennummer: Nicht angegeben
- Allgemeine Sicherheitsanforderung: Dieses Produkt entspricht der Verordnung über die allgemeine Produktsicherheit (GPSR) (EU-Verordnung 2023/988 Kapitel II, Artikel 7 und Verordnung EU 2019/1020)
- Technische und mechanische Anforderungen: Produktbeschreibung und Konformitätsinformationen sind auf der Website des Herstellers verfügbar
- Installation und Verwendung: Anleitungen sind dem Produkt beigelegt oder verfügbar unter [www.mozos.pl/instrukcje](http://www.mozos.pl/instrukcje)
- Chemische Stoffe: Nicht zutreffend

**2. Richtlinien für die sichere Verwendung**

- Installation: Stellen Sie sicher, dass die TV-Wandhalterung an einer stabilen, vertikalen Oberfläche installiert wird, die in der Lage ist, das Gesamtgewicht der Halterung und des Fernsehers zu tragen. Verwenden Sie nur die vom Hersteller gelieferten oder empfohlenen Befestigungsmaterialien.
- Tragfähigkeit: Vergewissern Sie sich, dass die Belastung das maximal zulässige Gewicht nicht überschreitet, um strukturelle Schäden zu vermeiden.
- Bedienung: Drehen und ziehen Sie die Halterung langsam aus, um plötzliche Stöße oder Instabilität zu vermeiden.
- Umgebung: Halten Sie das Produkt von Wärmequellen, Feuchtigkeit und Vibrationen fern, die die strukturelle Integrität beeinträchtigen können.

**3. Warnhinweise**

- Verletzungsgefahr: Eine falsche Installation kann dazu führen, dass der Fernseher herunterfällt, was zu Verletzungen oder Sachschäden führen kann. Die Installation sollte von einer qualifizierten Person oder unter fachkundiger Aufsicht durchgeführt werden.
- Kinder: Halten Sie Kinder während der Montage vom Installationsbereich und während des Gebrauchs vom Produkt fern, um Unfälle zu vermeiden.
- Handhabung: Nehmen Sie keine Änderungen, Bohrungen oder sonstige Veränderungen an Teilen der Halterung vor, da dies die Sicherheit beeinträchtigt und die Konformität aufhebt.
- Überlastung: Überschreiten Sie niemals die empfohlene Tragfähigkeit.

**4. Anweisungen zu Wartung und Entsorgung**

- Kontrolle: Überprüfen Sie regelmäßig alle Schrauben, Muttern und Verbindungen auf Lockerung oder Abnutzung und ziehen Sie diese bei Bedarf nach.
- Reinigung: Mit einem trockenen oder leicht feuchten Tuch abwischen. Keine korrosiven Reinigungsmittel oder Lösungsmittel verwenden.
- Reparaturen: Ersetzen Sie beschädigte Teile nur durch vom Hersteller zugelassene Komponenten.
- Verwenden Sie keine nicht autorisierten Reparaturen.
- Entsorgung: Entsorgen Sie das Produkt gemäß den örtlichen Vorschriften für die Entsorgung von Metall- und Kunststoffabfällen.

**5. Konformitätsinformationen**

- Nicht zutreffend

**6. Kontaktinformationen im Problemfall**

- Wenn Sie Probleme mit dem Produkt haben, wenden Sie sich bitte an:
- Tel: +48 508 439 793
- E-Mail: serwis@mozos.pl

**7. Erste-Hilfe-Informationen**

- Erste-Hilfe-Maßnahmen umfassen sofortige Reaktion, Beurteilung von Verletzungen und die Verwendung von zertifizierter medizinischer Ausrüstung gemäß EU-Standards (einschließlich GPSR). Alle Vorfälle sollten dokumentiert werden, um eine Wiederholung zu verhindern.
- Im Notfall rufen Sie die europäische Notrufnummer 112 an.

**8. Transportinformationen**

- Produkt ist nicht als gefährlich eingestuft. Transport nur in geschlossenen Fahrzeugen.

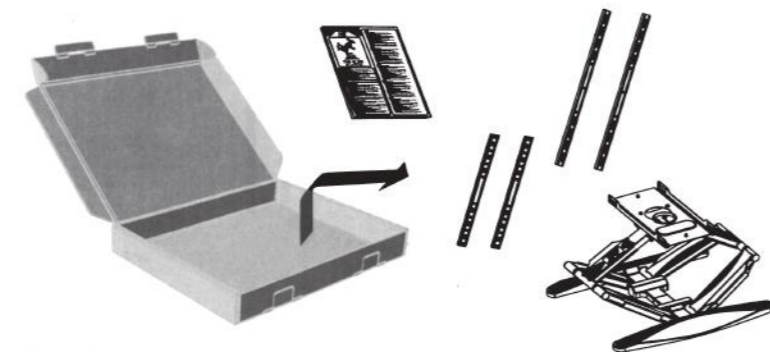
**9. Revisionsverlauf**

- Keine Änderungen

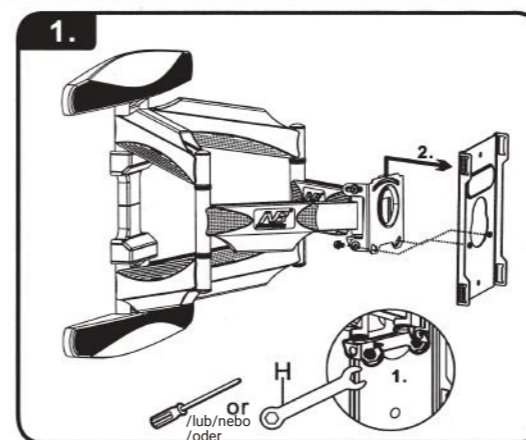
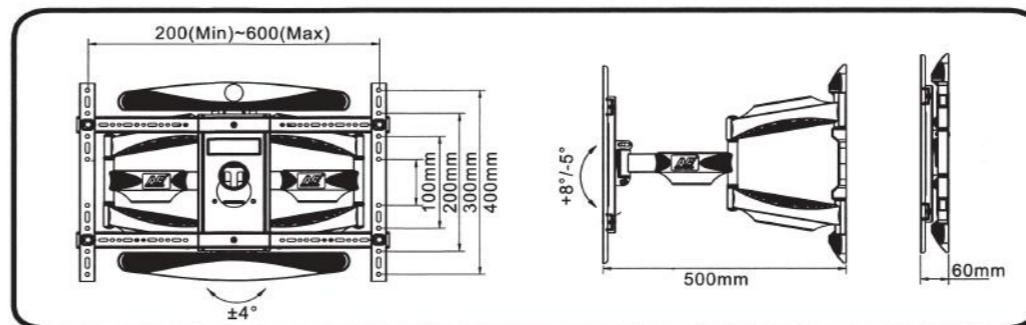
Die in diesem Dokument enthaltenen Informationen, Ratschläge und Richtlinien wurden auf Grundlage unseres Wissens, unserer Forschung, unserer Erfahrung und in gutem Glauben entwickelt. Wir übernehmen keine Verantwortung für die Folgen einer unsachgemäßen oder fehlerhaften Verwendung unserer Produkte. Jeder Benutzer dieses Materials sollte sich auf jede mögliche Weise, einschließlich durch Testen des Endprodukts unter geeigneten Bedingungen, vergewissern, dass die bereitgestellten Materialien für die Erreichung der beabsichtigten Zwecke geeignet sind.

**Tools used**  
**Używane elementy**  
**Použité prvky**  
**Verwendete Teile**

Producer/Producent/Výrobce/Hersteller:  
Mozos Sp. z o. o.; Sokratesa 13/37; 01-909;  
Warszawa; NIP: PL1182229831;  
BDO:000558288; serwis@mozos.pl;  
www.mozos.pl; +48508439793;  
Made in China; Wyprodukowano w ChRL;  
Vyrobeno v Číně; Hergestellt in China



- |                        |                         |
|------------------------|-------------------------|
| A - (M5x25)-4pcs       | G - (Φ13×Φ6.2×1.5)-4pcs |
| B - (M6x25)-4pcs       | H - (10mm)-1pcs         |
| C - (M8x30)-4pcs       | I - (M6x8)-2pcs         |
| D - (7x70)-6pcs        | J - (M6x20)-4pcs        |
| E - (Φ10×Φ7×66)-6pcs   | K - (M6)-4pcs           |
| F - (Φ15×Φ8.2×10)-4pcs | L - (M8x45)-4pcs        |



**EN ROTABLE EXTENDABLE TV WALL MOUNT BRACKET**

Material: cold rolled steel + engineering plastic  
Load capacity: <68.2kg  
Telescopic size: 60-500mm  
Mounting hole distance: 200x200-600x400mm  
Applicable size: 55-85 inches  
Weight: approx. 6.2kg

**PL OBROTOWY ROZKŁADANY UCHWYT ŚCIENNY DO TELEWIZORA**

Materiał: stal walcowana na zimno + tworzywo inżynieryjne  
Udźwig: <68.2kg  
Rozmiar teleskopowy: 60-500mm  
Rozstaw otworów montażowych: 200x200-600x400mm  
Rozmiar odpowiedni: 55-85 cali  
Waga: ok. 6.2kg

**CZ OTOČNÝ VÝSUVNÝ NÁSTĚNNÝ DRŽÁK NA TELEVIZOR**

Materiál: za studena válcovaná ocel + technický plast  
Nosnost: <68.2kg  
Teleskopická velikost: 60-500mm  
Vzdálenost montážních otvorů: 200x200-600x400mm  
Vhodná velikost: 55-85 palců  
Hmotnost: cca 6.2kg

**DE DREH- UND AUSZIEHBARER TV-WANDHALTER**

Material: kaltgewalzter Stahl + technischer Kunststoff  
Tragfähigkeit: <68.2kg  
Teleskopgröße: 60-500mm  
Montagelochabstand: 200x200-600x400mm  
Geeignete Größe: 55-85 Zoll  
Gewicht: ca. 6.2kg

