

CafeRomatica

NICR6.

Automatyczny ekspres do kawy i espresso
Instrukcja obsługi i zalecenia
dotyczące użytkowania



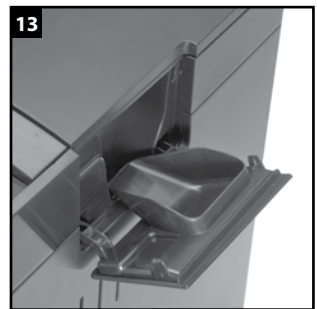
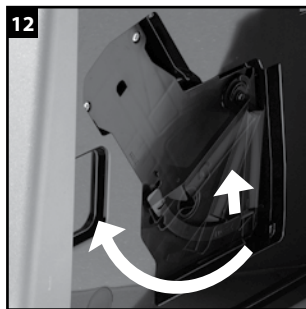
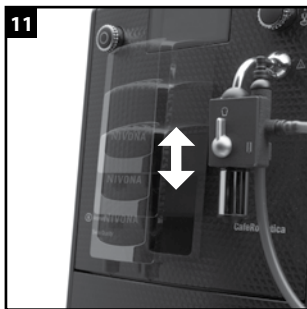
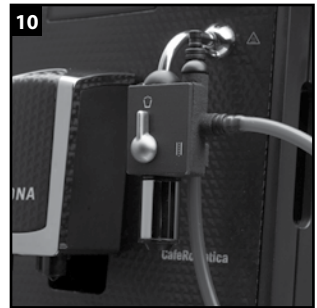
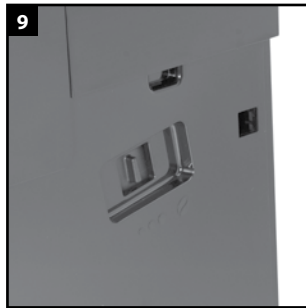
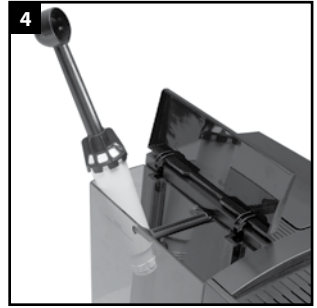
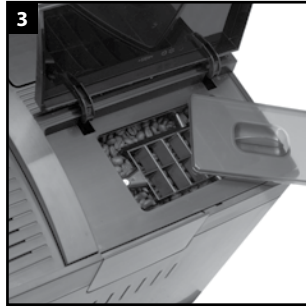
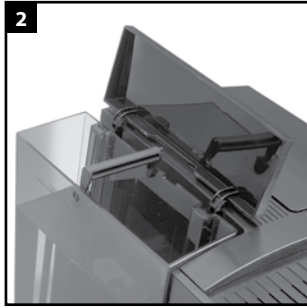
NIVONA

a passion for coffee.

1



- A Wyświetlacz**
(Menu główne)
- B Pokrętło**
- C Pokrętło para-wrzątek**
- D Ustawienia na wyświetlaczu**
- E Wylewka o regulowanej wysokości**
- F Pokrywa pojemnika na wodę**
- G Pokrywa pojemnika na ziarna**
- H Włącznik**
- J Miejsce na filiżanki**
- K Podgrzewacz filiżanek**
(Wykorzystanie ciepła grzałki)
- L Drzwiczki serwisowe**
- M Kłapa komory zmielonej kawy**
- N Ociekacz**
- O Tacka na fusy**
(wewnętrzna)
- P Dysza pary-wrzątku/
Spieniacz do mleka/spumatore**
- Q Rolki tylne**
(z tyłu, tylko model 670 i 680)
- R Części spieniacza do mleka**
- S Tabliczka znamionowa**
(zdjąć ociekacz)
- T Schowek na przewód**
(z tyłu)
- U Pojemnik na mleko**
(tylko model 670 i 680)




Drogi Kliencie!

Gratulujemy zakupu i dziękujemy za wybranie wysokiej jakości produktu firmy NIVONA.

Aby cieszyć się wszystkimi zaletami urządzenia NIVONA, należy przed rozpoczęciem użytkowania uważnie przeczytać instrukcję, a przed pierwszą konfiguracją zwrócić uwagę na instrukcje dotyczące bezpieczeństwa.

Niniejszą instrukcję należy umieścić w bezpiecznym miejscu, aby można było z niej korzystać w razie potrzeby i przekazać ją ewentualnym kolejnym użytkownikom urządzenia.

Niniejsze symbole w instrukcji posiadają następujące niezmiennicze znaczenie:

 **Ostrzeżenie:** Ten symbol wskazuje możliwe zagrożenia.

 **Informacja:** Ten symbol zwraca uwagę na cechy.

 **Wskazówka:** Tym symbolem oznacza się dodatkowe wskazówki.

 **PRZESTROGA:** Gorąca powierzchnia

Aplikację do całkowicie automatycznego ekspresu NIVONA można pobrać z Apple-App-Store lub Google Play-Store. Za jej pomocą można sterować głównymi funkcjami automatycznego ekspresu i z nich korzystać. Opcja menu „BLUETOOTH” pozwala aktywować lub dezaktywować połączenie urządzenia ze smartfonem (patrz uwaga 3.11.).

Sprzedawca i zespół NIVONA życzą Państwu ogromnej przyjemności z picia kawy i radości z eksploatacji wysokiej jakości produktu NIVONA.

zakupiono w

Miejscowość, data

1. INSTRUKCJE DOTYCZĄCE BEZPIECZEŃSTWA	5
2. KONFIGURACJA.....	6
2.1. Przygotowanie	6
2.2. Najważniejsze elementy sterujące.....	7
2.3. Napełnianie wodą i ziarnami kawy.....	7
2.4. Włączanie urządzenia i napełnianie układu.....	8
2.5. Włączanie urządzenia podczas eksploatacji.....	10
2.6. Tryb ECO	10
3. WYBÓR/ZMIANA USTAWIEŃ PODSTAWOWYCH.....	10
3.1. Ustawianie eksploatacji z filtrem lub bez filtra	11
3.2. Ustaw twardość wody	11
3.3. Wybór smaku	11
3.4. Ustawienie temperatury	11
3.5. Ustawienie języka.....	12
3.6. Ustawianie czasu automatycznego wyłączenia	12
3.7. Płukanie przy wyłączeniu.....	12
3.8. Ustawienia fabryczne.....	13
3.9. Żądanie statystyk	13
3.10. Bluetooth	13
4. PRZYGOTOWANIE RODZAJÓW KAWY	14
4.1. Ustawienia dla espresso i innych rodzajów kawy indywidualnie podczas każdego procesu przygotowania.....	15
4.2. Zmiana standardowego ustawienia dla espresso i innych rodzajów kawy	15
4.3. Przygotowanie cappuccino i spienionego mleka, zmiana ustawień dla cappuccino i spienionego mleka.....	17
4.4. Przygotowanie Cafe Americano i zmiana ustawień standardowych dla Cafe Americano	20
4.5. Ustawienie „Moja kawa” dla mnie i innych zależnie od preferencji.....	23
4.6. Ustawianie stopnia zmielenia	24
4.7. Przygotowanie kawy w proszku (np. kawy bez kofeiny).....	25
5. MYCIE I KONSERWACJA	25
5.1. Płukanie spieniacza	25
5.2. Płukanie układu	26
5.3. Mycie spieniacza mleka	26
5.4. Mycie układu.....	27
5.5. Odkamienianie układu	28
5.6. Regularne mycie ręczne.....	29
5.7. Mycie modułu zaparządzającego.....	30
5.8. Zmiana filtra	30
5.9. Status konserwacji	31
6. POWIADOMIENIE SYSTEMU	32
7. SAMODZIELNE ROZWIĄZYWANIE PROBLEMÓW.....	33
8. CZĘŚCI ZAMIENNE/AKCESORIA	34
9. OBSŁUGA KLIENTA, GWARANCJA, OCHRONA ŚRODOWISKA	34
10. DANE TECHNICZNE.....	35

1. Instrukcje dotyczące bezpieczeństwa

- Urządzenia należy używać wyłącznie zgodnie z przeznaczeniem (wyłącznie do użytku domowego). Nie jest ono przeznaczone do użytku komercyjnego (patrz warunki gwarancji). Brak przestrzegania tego wymogu powoduje anulowanie gwarancji.
- Napięcie sieciowe musi dokładnie odpowiadać napięciu urządzenia. Proszę sprawdzić wartości na tabliczce znamionowej/etykiecie na urządzeniu (patrz rysunek 1/S).
- Nie należy używać urządzenia z uszkodzonym przewodem zasilającym lub obudową. Chronić przewód zasilający przed kontaktem z gorącymi elementami.
- Nie wyjmować wtyczki z gniazda, ciągnąc za przewód zasilający.
- Ścisłe przestrzegać wskazówek dotyczących czyszczenia i odkamieniania. Brak przestrzegania tych zaleceń spowoduje anulowanie gwarancji.
- Przed rozpoczęciem konserwacji i czyszczenia sprawdzić, czy urządzenie jest wyłączone i czy wtyczka jest wyjęta z gniazda.
- Nie dopuścić do zamknięcia wtyczki. Chronić ją przed wilgocią.
- Ustawić urządzenie na równej, stabilnej powierzchni i używać wyłącznie w pomieszczeniach. Nie ustawiać urządzenia na powierzchniach gorących ani w pobliżu płomieni.
- **Dzieci** powyżej 8. roku życia oraz osoby o ograniczonych zdolnościach fizycznych, sensorycznych lub umysłowych, bądź o ograniczonym doświadczeniu i wiedzy, mogą używać tego urządzenia wyłącznie pod nadzorem i po otrzymaniu instruktażu dotyczącego bezpiecznego użytkowania urządzenia pod warunkiem, że zrozumiały one związane z tym zagrożenia. **Dzieciom** nie wolno bawić się urządzeniem. **Dzieciom** przed ukończeniem 8. roku życia wolno prowadzić czyszczenie lub **konserwację** urządzenia wyłącznie pod nadzorem. Urządzenie i przewód zasilający należy przechowywać poza zasięgiem dzieci przed ukończeniem 8. roku życia.
- Na czas nieobecności trwającej kilka dni należy wyjąć wtyczkę z gniazda.
- Nie należy bez potrzeby pozostawiać urządzenia włączonego do źródła prądu. Urządzenia nie należy zanurzać w wodzie.
- Urządzenia ani jego części nie wolno myć w zmywarce. Brak przestrzegania tych zaleceń spowoduje anulowanie gwarancji.
- W przypadku awarii bezwzględnie wyjąć wtyczkę z gniazda (nie ciągnąc za przewód zasilający ani samo urządzenie).
- Nie ponosimy odpowiedzialności za ewentualne szkody w przypadku nieprawidłowej

eksploatacji, niewłaściwego użytkownika lub napraw prowadzonych przez osoby nieuprawnione. Takie działania skutkują anulowaniem gwarancji.

- Wbudowanego młynka do kawy należy używać do mielenia palonych i nieprzetworzonych ziaren kawy; nie używać go do żadnych innych produktów spożywczych! Za każdym razem należy sprawdzić, czy wśród ziaren kawy nie ma ciał obcych, gdyż w przeciwnym razie dochodzi do anulowania gwarancji.
- W przypadku ewentualnych napraw urządzenia należy najpierw skontaktować się z infolinią serwisu lub sprzedawcą, a dopiero po konsultacji przesłać urządzenie, z uwzględnieniem punktu 9 niniejszej instrukcji obsługi, na adres **NIVONA Zentralkundendienst, Südwestpark 90, D-90449 Nürnberg**.
- W celu uniknięcia zagrożeń uszkodzony przewód zasilający wymaga wymiany przez producenta lub jego biuro obsługi klienta bądź specjalistę posiadającego podobne kwalifikacje.

⚠ Ostrzeżenie: Naprawy instalacji elektrycznych muszą prowadzić wyłącznie specjaliści! Nieprawidłowa naprawa może powodować poważne zagrożenia dla użytkownika. W przypadku nieprawidłowego użytkownika, eksploatacji lub konserwacji urządzenia producent nie ponosi odpowiedzialności za ewentualne szkody!

⚠ Ostrzeżenie: Korzystanie z włącznika (rysunek 1/H) podczas parzenia może spowodować uszkodzenie urządzenia! Urządzenie można wyłączyć jedynie w trybie czuwania.

⚠ Ostrzeżenie: Ryzyko oparzeń! Na początku podawania pary lub gorącej wody może wystąpić rozprysk wrzątku z dyszy pary-wrzątku/elementu spumatore. Metalowego wylotu elementu spumatore można dotykać dopiero po ostygnięciu.

2. Konfiguracja

2.1. Przygotowanie

→ Ostrożnie wyjąć z opakowania urządzenie wraz z wszystkimi dostarczonymi częściami.

W zakres dostawy wchodzi poniższe części.

- Instrukcja obsługi
- Karta gwarancyjna
- Miarka z elementem do mocowania wkładu filtra
- dwie tabletki czyszczące
- jeden filtr Claris

- jeden pasek testowy do sprawdzania twardości wody
- jeden pojemnik na mleko z wężykiem łączącym (tylko model 670 i 680)

i **Informacja W przypadku konieczności skorzystania z usług wsparcia klienta urządzenie należy przesłać w kompletnym, oryginalnym opakowaniu. Proszę zachować całe opakowanie wraz z elementami z polistyrenu.**

- Ustawić urządzenie na równej, suchej i odpowiedniej nawierzchni roboczej.
- Podłączyć je do gniazdka zainstalowanego przez specjalistę.
- Urządzenie posiada schowek na przewód zasilający. Nieużywaną część przewodu można wepchnąć do umieszczonego z tyłu schowka (rysunek 1/T).

2.2. Najważniejsze elementy sterujące

Urządzenie NIVONA oferuje różnorodność możliwości przygotowania kawy dostosowanej do indywidualnych gustów. Najważniejsze elementy sterujące i ich podstawowe funkcje są niemal identyczne dla różnych typów napojów:

- **Włącznik** (rysunek 1/H): Jego naciśnięcie powoduje włączenie urządzenia, a ponowne naciśnięcie jego wyłączenie.
- **Pokrętko — Selektor typu „obróć i naciśnij” (w skrócie pokrętko)** (rysunek 1/B): Obracając pokrętkę, można wybrać ulubiony napój z menu głównego. Naciśnięcie pokrętki w menu głównym powoduje rozpoczęcie przygotowania napoju. Podczas przygotowywania napoju pokrętkę można zmienić moc i ilość kawy. Wartość, którą można zmienić, miga.
- **Pokrętko para-wrzątek** (rysunek 1/C): Kiedy na wyświetlaczu pojawi się komunikat „Otwarty zawór”, należy podstawić pojemnik pod dyszę pary-wrzątku / element spumatore. Zawór podawania gorącej wody lub pary otwiera się przez obrócenie w kierunku zgodnym z ruchem wskazówek zegara do oporu. Aby przerwać podawanie, należy obrócić go przeciwnie do ruchu wskazówek zegara do oporu.
- **Dysza pary-wrzątku/element Spumatore** (rysunek 1/P): Jeżeli kurek elementu spumatore jest ustawiony **pienowo**, a pokrętko pary-wrzątku jest w pozycji otwartej (rysunek 1/C), trwa proces spieniania mleka lub podgrzewania wody, zależnie od wybranego napoju. Podczas płukania przewodu mleka kurek elementu spumatore jest ustawiony **poziomo** przy otwartym pokrętku pary-wrzątku (rysunek 1/C).
- **Wylewka o regulowanej wysokości** (rysunek 1/E): Wysokość wylewki można dostosować do wysokości filiżanek lub szklanek, poruszając nią w górę i w dół. Należy chwycić wylewkę kciukiem i palcem wskazującym, a następnie przesunąć ją w górę lub w dół (rysunek 11).
- **Pojemnik na mleko** (tylko model 670 i 680): Napełnić pojemnik na mleko świeżym, zimnym mlekiem o niskiej zawartości tłuszczu. Zamknąć pokrywę pojemnika na mleko i podłączyć wężyk ssący tak, by jeden koniec znalazł się w pojemniku na mleko, a drugi w spieniaczu mleka/elementie spumatore.

2.3. Napełnianie wodą i ziarnami kawy

- Otworzyć pokrywę z lewej strony urządzenia (rysunek 1/F) i wyjąć pojemnik na wodę (rysunek 2). Przepłukać zimną, czystą wodą z kranu.
- Napełnić pojemnik na wodę do poziomu powyżej minimum (0,5 l) i ponownie zamontować w urządzeniu. Sprawdzić, czy pojemnik na wodę został poprawnie włożony.
- Zamknąć pokrywę z lewej strony urządzenia.

⚠ Ostrzeżenie: Pojemnik na wodę należy napełniać wyłącznie czystą, zimną wodą! Nie należy używać wody gazowanej ani innych płynów! Brak przestrzegania tych zaleceń spowoduje anulowanie gwarancji.

- Otworzyć pokrywę pojemnika na ziarna kawy (rysunek 1/G i 3).
- Napełnić go wyłącznie nieprzetworzonymi, palonymi ziarnami kawy.
- Ponownie zamknąć pokrywę. Sprawdzić poprawność dopasowania.

⚠ Ostrzeżenie: Nie należy używać ziaren, do których w trakcie palenia lub po jego zakończeniu dodano takie substancje, jak cukier i podobne. Może to spowodować uszkodzenie młynka. Gwarancja nie obejmuje związanych z tym kosztów naprawy.

2.4. Włączanie urządzenia i napełnianie układu.

→ Włączyć urządzenie włącznikiem (rysunek 1/H).

Przed przygotowaniem pierwszej kawy należy ustawić następujące ustawienia podstawowe:

Ustawienie języka

- W celu ustawienia języka należy obrócić pokrętło.
- Ustawienie należy potwierdzić naciśnięciem pokrętła.

Na wyświetlaczu pojawi się komunikat „WŁOŻYĆ FILTR?”.

2.4.1. Eksploatacja urządzenia z filtrem.

Zakres dostawy obejmuje filtr Claris. Stosowanie filtra zmniejsza częstotliwość odkamieniania urządzenia, ponieważ filtr zmiękcza wodę.

- Ustawić pokrętło w pozycji „TAK”, a następnie je nacisnąć, aby urządzenie rozpoznało, że włożono nowy filtr.
- Na wyświetlaczu pojawi się komunikat „WŁÓŻ FILTR”.
- Opróżnić pojemnik na wodę (rysunek 1/F i 2) i ostrożnie wkręcić filtr z elementem do mocowania z tyłu miarki (rysunek 4) do odpowiedniego elementu w pojemniku na wodę.

⚠ Ostrzeżenie: Nie należy stosować nadmiernej siły ani zginać.

- Napełnić pojemnik świeżą wodą do poziomu powyżej minimum (0,5 l) i umieścić ponownie w urządzeniu.
- Zamknąć pokrywę z lewej strony urządzenia.
- Pod wylewką wody (rysunek 1/P) umieścić pojemnik o odpowiedniej pojemności (co najmniej 0,5 l) i otworzyć zawór pary-wrzątku, obracając pokrętło w kierunku zgodnym z ruchem wskazówek zegara.

Teraz rozpocznie się przepłukiwanie układu. Na wyświetlaczu pojawi się komunikat „PŁUKANIE FILTRA”.

- Odczekać, aż z wylotu przestanie wypływać woda. Następnie zamknąć zawór pary-wrzątku, obracając pokrętło przeciwnie do ruchu wskazówek zegara.

Na wyświetlaczu pojawi się komunikat „PROSZĘ WYPŁUKAĆ”.

- Nacisnąć pokrętło

Na wyświetlaczu pojawi się komunikat „PŁUKANIE UKŁADU”.

Po nagraniu urządzenia na wyświetlaczu pojawi się menu główne z symbolami napojów, co oznacza gotowość urządzenia do użytku.

Podczas przygotowania po raz pierwszy: Podczas przygotowywania kawy po raz pierwszy komora na zmieloną kawę jest pusta. Może się zdarzyć, że urządzenie nie zacznie przygotowywać kawy, a po pierwszym procesie mielenia na wyświetlaczu pojawi się komunikat „DOSYP ZIARNA”.

- Należy przestrzegać wskazówek na wyświetlaczu, a następnie ponownie nacisnąć pokrętło.

Proces powtórzy się.

ⓘ Informacja W przypadku używania urządzenia z filtrem, gdy zaprogramowano system na „WŁÓŻ FILTR”, „TAK”, nie można dostosować twardości wody. Twardość wody automatycznie ustawia się na poziom 1! Urządzenie można odkamieniać z mniejszą częstotliwością, zależnie od potrzeb i zawsze po USUNIĘCIU FILTRA.

Filtr przestaje działać po podaniu około 50 l wody (Zmiana filtra, patrz punkt 3.1).

⚠ Ostrzeżenie: Nawet jeśli na wyświetlaczu nie pojawi się komunikat „ZMIEN FILTR”, filtr wymaga wymiany najpóźniej co dwa miesiące, nawet przy niskiej częstotliwości użytkowania urządzenia.

2.4.2. Eksploatacja urządzenia bez filtra

Jeśli chcą Państwo używać urządzenia bez filtra, ustawienia filtra **należy** ustawić na „WŁOŻYĆ FILTR? NIE”. Jest to ważne, ponieważ w przypadku eksploatacji bez filtra konieczne jest częstsze odkamienianie, zależnie od twardości wody (urządzenie dostarczamy z ustawieniem fabrycznym „WŁOŻYĆ FILTR? NIE!”).

→ Obrócić pokrętkę na „NIE”, a następnie je nacisnąć.

Wyświetlacz pokazuje ustawienie twardości wody.

i Informacja Ze względów produkcyjnych podczas pierwszej konfiguracji przewody urządzenia mogą pozostać puste. Urządzenie wskazuje to w następujący sposób: Po włączeniu urządzenia włącznikiem na wyświetlaczu pojawia się komunikat „PROSZĘ NAPEŁNIĆ”/„OTWÓRZ ZAWÓR” (rysunek 1/H).

→ Pod dyszą pary-wrzątku/elementem spumatore należy umieścić pojemnik o odpowiedniej pojemności (co najmniej 0,5 l).

→ Obrócić pokrętkę pary-wrzątku zgodnie z ruchem wskazówek zegara.

Teraz rozpocznie się napełnianie układu. Z dyszy pary/wrzątku/elementu spumatore może wydostawać się woda (rysunek 1/P).

→ Zamknąć zawór pary-wrzątku, obracając pokrętkę przeciwnie do ruchu wskazówek zegara.

Kiedy system się nagrzej, na wyświetlaczu pojawi się polecenie „PROSZĘ WYPLUKAĆ”.

→ Nacisnąć pokrętkę

Na wyświetlaczu pojawi się komunikat „PŁUKANIE UKŁADU”.

Kiedy urządzenie będzie gotowe do użytku, na wyświetlaczu pojawi się menu główne.

2.4.3. Ustaw twardość wody

Częstotliwość odkamieniania urządzenia zależy od twardości wody. Aby system mógł wyświetlić komunikat o konieczności odkamieniania, przed pierwszym użyciem należy **ustawić odpowiednią twardość wody**.

Fabrycznie twardość wody ustawiono na **POZIOM 3**.

Najpierw należy sprawdzić jakość wody paskiem testowym dostarczonym z urządzeniem:

→ Pasek testowy należy na chwilę zanurzyć w wodzie i lekko nim potrząsnąć.

→ Po upływie około jednej minuty można odczytać wynik, licząc czerwone kropki na pasku testowym.

→ Zastosowano następujący podział na poziomy:

Pasek testowy / poziom twardości = Wyświetlacz

1 czerwona kropka / 1–7° = POZIOM 1

2 czerwone kropki / 8–14° = POZIOM 2

3 czerwone kropki / 15–21° = POZIOM 3

4 czerwone kropki / >21° = POZIOM 4

i Informacja Jeżeli żadna z kropek nie zmieni koloru na czerwony, należy ustawić na poziom 1.

Twardość wody w urządzeniu należy ustawić następująco:

→ Pokrętkę wybrać ustalony poziom twardości, a następnie je nacisnąć.

Na wyświetlaczu pojawi się komunikat „PROSZĘ NAPEŁNIĆ”/„OTWÓRZ ZAWÓR”.

→ Pod dyszą pary-wrzątku/elementem spumatore należy umieścić pojemnik o odpowiedniej pojemności (co najmniej 0,5 l).

2. Konfiguracja / 3. Wybór/zmiana ustawień podstawowych

→ Obrócić pokrętkę pary-wrzątku zgodnie z ruchem wskazówek zegara. Na wyświetlaczu pojawi się komunikat „NAPEŁNIANIE UKŁADU”.

Teraz trwa jednoczesne napełnianie i podgrzewanie układu. Z dyszy pary/wrzątku/elementu spumatore może wydostawać się woda (rysunek 1/P).

→ Zamknąć zawór pary-wrzątku, obracając pokrętkę przeciwnie do ruchu wskazówek zegara.

Na wyświetlaczu pojawi się komunikat „PROSZĘ WYPŁUKAĆ”.

→ Nacisnąć pokrętkę z prawej strony. Na wyświetlaczu pojawi się komunikat „PŁUKANIE UKŁADU”.

Kiedy urządzenie będzie gotowe do użytku, na wyświetlaczu pojawi się menu główne.

Podczas przygotowania po raz pierwszy: Podczas przygotowywania kawy po raz pierwszy komora na zmieloną kawę jest pusta. Może się zdarzyć, że urządzenie nie zacznie przygotowywać kawy, a po pierwszym procesie mielenia na wyświetlaczu pojawi się komunikat „DOSYP ZIARNA”.

→ Należy przestrzegać wskazówek na wyświetlaczu, a następnie ponownie nacisnąć pokrętkę.

Proces powtórzy się.

2.5. Włączanie urządzenia podczas eksploatacji.

Po pierwszym uruchomieniu urządzenia podczas konfiguracji początkowej (punkt 2.4) należy postępować następująco:

→ Włączyć urządzenie włącznikiem (rysunek 1/H).

Na wyświetlaczu wyświetli się komunikat „NIVONA, PODGRZEWANIE UKŁADU”.

Kiedy urządzenie będzie nagrzane, na wyświetlaczu pojawi się komunikat „PROSZĘ WYPŁUKAĆ”.

→ Nacisnąć pokrętkę

Teraz rozpocznie się przepłukiwanie układu. Na wyświetlaczu pojawi się komunikat „PŁUKANIE UKŁADU”. Urządzenie jest gotowe do pracy. Na wyświetlaczu pojawi się menu główne (rysunek 1/A).

i Informacja Podczas dłuższej bezczynności urządzenia (np. podczas urlopu) należy je wyłączyć włącznikiem (rysunek 1/H) i odłączyć od źródła zasilania.

i Informacja: Każdy rodzaj kawy posiada odmienne ustawienia fabryczne. Dzięki temu można szybko pozyskać kawę (patrz punkt 4.). Zalecamy jednak, by ustawienia podstawowe zmienić wcześniej zgodnie z własnym gustem (patrz punkt 3).

2.6. Tryb ECO

W przypadku braku używania pokrętką przez dłuższy czas urządzenie przełącza się w tryb ECO. Na wyświetlaczu pojawia się komunikat „OSZCZĘDZANIE ENERGII”.

→ Naciśnięcie pokrętką powoduje wyjście z trybu ECO.

Na wyświetlaczu pojawi się menu główne.

3. Wybór/zmiana ustawień podstawowych

i Informacja Każdy rodzaj kawy posiada odmienne ustawienia fabryczne. Dzięki temu można szybko pozyskać kawę (patrz punkt 4.). Zalecamy jednak, by ustawienia podstawowe zmienić wcześniej zgodnie z własnym gustem.

→ Aby zmienić ustawienia podstawowe, należy pokrętką wybrać opcję menu „USTAWIENIA” w menu głównym.

→ Naciśnięcie pokrętką pozwala wejść w menu „USTAWIENIA”.

→ Opcję menu do zmiany należy wybrać w menu „USTAWIENIA”, obracając pokrętkę.

→ Aby wejść do wybranej opcji menu, należy nacisnąć pokrętkę.

→ Dane ustawienie w opcji menu można zmienić, obracając pokrętkę.

- Wybrane ustawienie należy potwierdzić naciśnięciem pokrętki.
- Wybór opcji „WYJDŹ” i naciśnięcie pokrętki przenosi na następny poziom powyższego menu: Z wybranego ustawienia w menu „USTAWIENIA” do menu głównego.

3.1. Ustawianie eksploatacji z filtrem lub bez filtra

- Aby zmienić sposób eksploatacji na pracę z filtrem lub bez filtra, należy wybrać opcję menu „USTAWIENIA” w menu głównym, obracając i naciskając pokrętkę.
- Obracając pokrętkę, wybrać opcję „FILTR” w menu „USTAWIENIA”.

Eksploatacja urządzenia **z** filtrem: Należy przestrzegać procedury w punkcie 2.4.1.

Eksploatacja urządzenia **bez** filtra: Należy przestrzegać procedury w punkcie 2.4.2.

- Z tego miejsca można kontynuować programowanie dalszych ustawień. Można także opuścić ustawienia, wybierając opcję „WYJDŹ” i naciskając pokrętkę.

3.2. Ustaw twardość wody


- Aby zmienić twardość wody, należy wybrać opcję menu „USTAWIENIA” w menu głównym, obracając i naciskając pokrętkę.
- Pokrętkę wybrać opcję „TWARDOŚĆ WODY” w menu „USTAWIENIA”.

Następnie należy przestrzegać procedury podanej w punkcie 2.4.3.

- Z tego miejsca można kontynuować programowanie dalszych ustawień. Można także opuścić ustawienia, wybierając opcję „WYJDŹ” i naciskając pokrętkę.

3.3. Wybór smaku

Można wybrać smak zależnie od własnych potrzeb. To pozwala zmienić smak kawy. Do tego służą trzy profile prędkości przepływu wody przez zmieloną kawę w opcji „SMAK”. Profil 1 „DYNAMICZNY” zapewnia dynamiczny przepływ, Profil 2 „STAŁY” zapewnia stały przepływ, zaś Profil 3 „INTENSYWNY” zapewnia intensywny przepływ. Fabrycznym ustawieniem jest „INDYWIDUALNY”, co oznacza możliwość zmiany ustawienia smaku dla poszczególnych przepisów na kawę. Jeśli jednak na tym etapie wybiorą Państwo Profil smaku 1, 2 lub 3, będzie on stosowany do wszystkich rodzajów kawy.

 **Wskazówka: Ulubiony profil smakowy należy sprawdzić na wybranym napoju.**

- Aby zmienić ustawienie smaku, należy wybrać opcję menu „USTAWIENIA” w menu głównym, obracając i naciskając pokrętkę.
- Obrócić pokrętkę na „SMAK”. Nacisnąć pokrętkę
- Ustawić pokrętkę na wybrany profil smaku.
- Ustawienie należy potwierdzić naciśnięciem pokrętki.
- Z tego miejsca można kontynuować programowanie dalszych ustawień. Można także opuścić ustawienia, wybierając opcję „WYJDŹ” i naciskając pokrętkę.

3.4. Ustawienie temperatury

Temperaturę kawy, mleka lub gorącej wody można ustawić na „NORMALNĄ”, „WYSOKĄ”, „MAKSYMALNĄ” lub „INDYWIDUALNĄ”. Ustawienie fabryczne to „WYSOKA”. Ustawienie temperatury w poniższy sposób będzie obowiązywać w przypadku wszystkich rodzajów kawy.

Można jednak ustawić temperaturę na „INDYWIDUALNĄ” dla każdego rodzaju kawy (patrz punkt 4 poniżej). Następnie należy w następujący sposób wybrać ustawienie „INDYWIDUALNA” w niniejszym menu:

3. Wybór/zmiana ustawień podstawowych

- Aby zmienić temperaturę, należy wybrać opcję menu „USTAWIENIA” w menu głównym, obracając i naciskając pokrętło.
- Ustawić pokrętłem opcję „TEMPERATURA”. Nacisnąć pokrętło
- Ustawić pokrętłem opcję „INDYWIDUALNA”.
- Ustawienie należy potwierdzić naciśnięciem pokrętła.
- Z tego miejsca można kontynuować programowanie dalszych ustawień. Można także opuścić ustawienia, wybierając opcję „WYJDŹ” i naciskając pokrętło.

i Informacja Jeżeli w ustawieniach wybrano opcję „INDYWIDUALNA”, można wybrać odmienne ustawienie temperatury dla każdego przepisu na kawę.

3.5. Ustawienie języka

- Aby zmienić język, należy wybrać opcję menu „USTAWIENIA” w menu głównym, obracając i naciskając pokrętło.
- Pokrętłem należy wybrać opcję „JĘZYK” w „USTAWIENIACH”. Nacisnąć pokrętło
- Obracając pokrętłem, można zmienić język.
- Wybór języka można potwierdzić przez naciśnięcie pokrętła.
- Z tego miejsca można kontynuować programowanie dalszych ustawień. Można także opuścić ustawienia, wybierając opcję „WYJDŹ” i naciskając pokrętło.

3.6. Ustawianie czasu automatycznego wyłączenia

Ta funkcja pozwala ustawić, czy i po upływie jakiego czasu od ostatniego użycia urządzenie powinno się automatycznie wyłączyć. Fabrycznie ustawiono je na „10 MINUT”.

- Aby zmienić czas wyłączenia, należy wybrać opcję menu „USTAWIENIA” w menu głównym, obracając i naciskając pokrętło.
- Obrócić pokrętło na „AUTO-WYŁ. URZĄDZENIA”. Nacisnąć pokrętło

Wyświetlacz wskazuje czas wyłączenia do wyboru.

- Wybrany czas wyłączenia należy ustawić pokrętłem.
- Ustawienie należy potwierdzić naciśnięciem pokrętła.

Teraz urządzenie wyłączy się po upływie zadanego czasu wyłączenia od ostatniego użycia.

- Z tego miejsca można kontynuować programowanie dalszych ustawień. Można także opuścić ustawienia, wybierając opcję „WYJDŹ” i naciskając pokrętło.

3.7. Płukanie przy wyłączeniu

Urządzenie posiada stałe, fabryczne ustawienie płukania przy **wyłączeniu**. Po każdym włączeniu z trybu oczekiwania w stanie zimnym urządzenie ponownie się nagrzewa i żąda płukania, dzięki czemu zawsze używa świeżej wody.

Na wyświetlaczu pojawia się żądanie płukania, które można uruchomić ręcznie naciśnięciem pokrętła.

Ustawieniem fabrycznym dla płukania przy **wyłączeniu** jest „**WŁ.**”.

Płukanie po wyłączeniu urządzenia można dezaktywować.

- Aby zmienić ustawienie, należy wybrać opcję menu „USTAWIENIA” w menu głównym, obracając i naciskając pokrętło.
- Ustawić pokrętło na „PŁUKANIE PRZY WYŁĄCZENIU”. Nacisnąć pokrętło
- Pokrętłem wybrać żądane ustawienie, tj. „WŁ.” lub „WYŁ.”. Nacisnąć pokrętło

Na wyświetlaczu pojawiają się dalsze ustawienia.

→ Z tego miejsca można kontynuować programowanie dalszych ustawień. Można także opuścić ustawienia, wybierając opcję „WYJDŹ” i naciskając pokrętko.

i **Informacje** Płukanie przy wyłączeniu odbywa się, gdy przygotowano co najmniej jedną kawę lub napój mleczny, nawet jeśli płukanie przy wyłączeniu ustawiono na „WŁ.”.

3.8. Ustawienia fabryczne

W opcji menu „USTAWIENIA FABRYCZNE” można resetować przepisy, ustawienia lub Bluetooth do ustawień fabrycznych.

→ Należy wybrać opcję menu „USTAWIENIA” w menu głównym, obracając i naciskając pokrętko.

→ Pokrętkiem ustawić „USTAWIENIA FABRYCZNE”. Nacisnąć pokrętko

→ Pokrętkiem wybrać „RESETUJ PRZEPISY” lub „RESETUJ USTAWIENIA” lub „RESETUJ BLUETOOTH”.

→ Ustawienie należy potwierdzić naciśnięciem pokrętki.

→ Z tego miejsca można kontynuować programowanie dalszych ustawień. Można także opuścić ustawienia, wybierając opcję „WYJDŹ” i naciskając pokrętko.

3.9. Żądanie statystyk

W opcji menu „STATYSTYKI” można sprawdzić częstotliwość przygotowywania napojów i korzystania z funkcji od chwili konfiguracji urządzenia. Pasek postępów wskazuje także trwający program czyszczenia lub konserwacji bądź wymianę filtrów.

→ Należy wybrać opcję menu „USTAWIENIA” w menu głównym, obracając i naciskając pokrętko.

→ Pokrętkiem wybrać „STATYSTYKI”. Nacisnąć pokrętko

→ Obrócić pokrętko, by zobaczyć różne statystyki.

→ Ponowne naciśnięcie pokrętki pozwala opuścić statystyki.

Na wyświetlaczu pojawiają się dalsze ustawienia.

→ Z tego miejsca można kontynuować programowanie dalszych ustawień. Można także opuścić ustawienia, wybierając opcję „WYJDŹ” i naciskając pokrętko.

3.10. Bluetooth

Aplikację do całkowicie automatycznego ekspresu NIVONA można pobrać z Apple-App-Store lub Google Play-Store. Za jej pomocą można sterować głównymi funkcjami automatycznego ekspresu i z nich korzystać. Połączenie urządzenia ze smartfonem można aktywować lub dezaktywować w opcji menu „BLUETOOTH”.

→ Należy wybrać opcję menu „USTAWIENIA” w menu głównym, obracając i naciskając pokrętko.

→ Ustawić pokrętko na „BLUETOOTH”. Nacisnąć pokrętko

→ Aby zatwierdzić połączenie ze smartfonem, należy ustawić pokrętko na „POŁĄCZ”, a następnie je nacisnąć.

→ Teraz należy otworzyć aplikację na telefonie. Sprawdzić, czy technologia Bluetooth jest aktywna.

→ Aplikacja zwykle połączy się automatycznie z urządzeniem. Zasygnalizuje to niewielki symbol całkowicie automatycznego urządzenia w prawym górnym rogu na stronie startowej aplikacji w kolorze białym i ze znakiem zaznaczenia.

- Jeżeli aplikacja się nie połączy, należy kliknąć mały symbol całkowicie automatycznego urządzenia w prawym górnym rogu. Pojawi się wykaz całkowicie automatycznych urządzeń lub ich numerów seryjnych. Wybrać numer seryjny urządzenia (znajduje się on na tabliczce znamionowej, rysunek 1/5).
- Ustawić pokrętko na „DEZAKTYWUJ”, aby anulować połączenie ze smartfonem lub je uniemożliwić.
- Ustawienie należy potwierdzić naciśnięciem pokrętła.
- Z tego miejsca można kontynuować programowanie dalszych ustawień. Można także opuścić ustawienia, wybierając opcję „WYJDŹ” i naciskając pokrętko.

4. Przygotowanie rodzajów kawy

Urządzenie NIVONA oferuje różnorodne możliwości przygotowania kawy dostosowanej do indywidualnych gustów. Najważniejsze elementy sterujące i ich podstawowe funkcje są niemal identyczne dla różnych typów napojów:

- **Włącznik** (rysunek 1/H): Jego naciśnięcie powoduje włączenie urządzenia, a ponowne naciśnięcie jego wyłączenie.
- **Pokrętko — Selektor typu „obrót i naciśnij” (w skrócie pokrętko)** (rysunek 1/B): Obracając pokrętkiem, można wybrać ulubiony napój z menu głównego. Naciśnięcie pokrętła w menu głównym powoduje rozpoczęcie przygotowania napoju. Podczas przygotowywania napoju pokrętkiem można zmienić moc i ilość kawy. Wartość, którą można zmienić, miga.
- **Pokrętko para-wrzątek** (rysunek 1/C): Kiedy na wyświetlaczu pojawi się komunikat „Otwarty zawór”, należy podstawić pojemnik pod dyszę pary-wrzątku / element spumatore. Zawór podawania gorącej wody lub pary otwiera się przez obrócenie w kierunku zgodnym z ruchem wskazówek zegara do oporu. Aby przerwać podawanie, należy obrócić go przeciwnie do ruchu wskazówek zegara do oporu.
- **Dysza pary-wrzątku/element Spumatore** (rysunek 1/P): Jeżeli kurek elementu spumatore jest ustawiony **pionowo**, a pokrętko pary-wrzątku jest w pozycji otwartej (rysunek 1/C), trwa proces spieniania mleka lub podgrzewania wody, zależnie od wybranego napoju. Podczas płukania przewodu mleka kurek elementu spumatore jest ustawiony **poziomo** przy otwartym pokrętku pary-wrzątku (rysunek 1/C).
- **Wylewka o regulowanej wysokości** (rysunek 1/E): Wysokość wylewki można dostosować do wysokości filiżanek lub szklanek, poruszając nią w górę i w dół. Należy chwycić wylewkę kciukiem i palcem wskazującym, a następnie przesunąć ją w górę lub w dół (rysunek 11).
- **Pojemnik na mleko** (tylko model 670 i 680): Napełnić pojemnik na mleko świeżym, zimnym mlekiem o niskiej zawartości tłuszczu. Zamknąć pokrywę pojemnika na mleko i podłączyć wężyk ssący tak, by jeden koniec znalazł się w pojemniku na mleko, a drugi w spieniaczu mleka/elementie spumatore.

i **Informacja Wyświetlacz w dolnym wierszu pokazuje aktualne ustawienie wybranych rodzajów kawy. Moc wyświetla się z lewej strony, profil smaku w środku, zaś ilość z prawej strony.**

Każdy rodzaj kawy można przygotować na dwa sposoby:

- a) Można zmieniać ustawienia **podczas każdego przygotowania**, jak opisano w punkcie 4.1. **Ustawienie standardowe zostanie zachowane.**
- b) Można także wykorzystać **ustawienia standardowe** z menu „PRZEPISY NA NAPOJE” w menu „USTAWIENIA”. Tam znajdują się domyślne ustawienia fabryczne, które można indywidualnie zmieniać zgodnie z własnymi preferencjami, jak opisano w punktach 4.2. do 4.5.

Podczas przygotowania po raz pierwszy: Podczas przygotowywania kawy po raz pierwszy komora na zmieloną kawę jest pusta. Może się zdarzyć, że urządzenie nie zacznie przygotowywać kawy, a po pierwszym procesie mielenia na wyświetlaczu pojawi się komunikat „DOSYP ZIARNA”.

- Należy przestrzegać wskazówek na wyświetlaczu, a następnie ponownie nacisnąć pokrętko.

Proces powtórzy się.

Szczegółowe informacje dotyczące przygotowania dwóch filiżanek:

i Informacja 2 filiżanki można przygotować jednocześnie tylko dla napojów bez mleka i bez gorącej wody. W przypadku kawy Cappuccino i Cafe Americano kilka napojów można przygotować jedynie kolejno, lecz nie jednocześnie.

- Pokrętle w menu głównym wybrać napój.
- Naciśnięcie pokręta rozpocznie proces przygotowania.
- Aby przygotować kolejno dwie filiżanki, należy bezzwłocznie nacisnąć pokręto jeszcze raz.

W przypadku przygotowania kolejno dwóch filiżanek napoju automatycznie mają miejsce dwa procesy mielenia. Jeżeli między dwoma procesami zabraknie wody lub ziaren kawy, lub jeżeli misa wymaga opróżnienia, taki komunikat ukaże się na wyświetlaczu i nie dojdzie do przygotowania drugiej filiżanki kawy.

- Należy przestrzegać instrukcji na wyświetlaczu, a następnie nacisnąć pokręto jedynie w celu zrobienia drugiej filiżanki kawy.

4.1. Ustawienia dla espresso i innych rodzajów kawy indywidualnie podczas każdego procesu przygotowania.

i Informacje dotyczące napojów z mlekiem (CAPPUCCINO) podano w punkcie 4.3. Informacje dotyczące napojów z wrzątkiem (CAFFÈ AMERICANO) podano w punkcie 4.4.

Niezależnie od standardowego ustawienia w opcji menu „USTAWIENIA”, „PRZEPISY NA NAPOJE” można wprowadzić indywidualne ustawienia dla każdego procesu przygotowania napoju.

- Pokrętle w menu głównym wybrać napój (np. „ESPRESSO”).

i Informacja Wyświetlacz w dolnym wierszu pokazuje aktualne ustawienie wybranych rodzajów kawy. Moc wyświetla się z lewej strony, profil smaku w środku, zaś ilość z prawej strony.

i Informacja: Zależnie od tego, czy przygotowują Państwo jedną, czy dwie filiżanki kawy, należy podstawić pod wylewkę odpowiednio jedną lub dwie filiżanki (rysunek 5 i 6).

- Należy nacisnąć pokręto, aby uzyskać wybrany napój.

i Informacja Parametr, który można zmienić, wyświetla się w dolnym rzędzie wyświetlacza i miga.

- Kiedy miga symbol ziarna, oznaczający moc, można obrócić pokręto i dostosować moc napoju. Obrót w kierunku zgodnym z ruchem wskazówek zegara zwiększa moc, zaś w przeciwnym ją zmniejsza.
- Kiedy miga symbol ml, oznaczający ilość, można obrócić pokręto i dostosować ilość napoju. Obrót w kierunku zgodnym z ruchem wskazówek zegara zwiększa moc, zaś w przeciwnym ją zmniejsza.

i Informacje Należy uwzględnić pojemność filiżanek/szklanek.

i Informacja: W ten sposób można w procesie wytwarzania napoju zmienić ustawienia, z wyjątkiem smaku, w dolnym wierszu wyświetlacza.

i Informacja: Ustawienia obowiązują wyłącznie w przypadku danego procesu wytwarzania napoju, ale nie zostaną zapisane.

- Ponowne naciśnięcie pokręta pozwala przerwać proces przygotowania.

Na wyświetlaczu pojawi się komunikat „ANULOWANO”. Urządzenie przerwie proces przygotowania i wróci do menu głównego.

4.2. Zmiana standardowego ustawienia dla espresso i innych rodzajów kawy

Standardowe ustawienie fabryczne

dla espresso jest następujące: Moc normalna, Profil smaku 3, Ilość 40 ml. Na wyświetlaczu pojawia się informacja „ooo III 40ml”.

dla innych rodzajów kawy jest następujące: Moc normalna, Profil smaku 1, Ilość 120 ml. Na wyświetlaczu pojawia się informacja „ooo I 120ml”.

- Należy umieścić filiżankę lub szklankę pod wylewką (rysunek 5).

4. Przygotowanie rodzajów kawy

→ Pokrętle wybrać napój (np. „Espresso”).

Informacja Wyświetlacz w dolnym wierszu pokazuje aktualne ustawienie wybranych rodzajów kawy. Moc znajduje się z lewej strony, profil smaku w środku, zaś ilość z prawej strony.

Informacja Zależnie od tego, czy przygotowują Państwo jedną, czy dwie filiżanki kawy, należy podstawić pod wylewkę odpowiednio jedną lub dwie filiżanki (rysunek 5 i 6).

→ Nacisnąć pokrętkę, by rozpocząć proces przygotowania napoju.

Włącza się podświetlenie filiżanki (jedynie modele 670 i 680). Urządzenie przygotowuje filiżankę wybranego napoju zgodnie z ustawieniem standardowym.

Przygotowanie dwóch filiżanek

i Informacja: 2 filiżanki można przygotować jednocześnie tylko dla napojów bez mleka i bez gorącej wody. W przypadku kawy Cappuccino i Cafe Americano kilka napojów można przygotować jedynie kolejno, lecz nie jednocześnie.

→ Aby przygotować kolejno dwie filiżanki, po uruchomieniu należy bezzwłocznie nacisnąć pokrętkę jeszcze raz.

→ Ponowne naciśnięcie pokrętła pozwala przerwać proces przygotowania.

Na wyświetlaczu pojawi się komunikat „ANULOWANO”. Urządzenie przerwie proces przygotowania i wróci do menu głównego.

Ustawienie standardowe można zmienić w dwa następujące sposoby:

4.2.1. Programowanie live dla espresso i innych rodzajów kawy (tylko modele 670 i 680)

Ustawienie standardowe można zmienić i zapisać **w procesie przygotowania** w następujący sposób.

→ Należy wybrać opcję menu „USTAWIENIA” w menu głównym, obracając i naciskając pokrętkę.

→ Ustawić pokrętkę na „PRZEPISY NA NAPOJE”. Nacisnąć pokrętkę

→ Pokrętle wybrać napój („ESPRESSO”). Nacisnąć pokrętkę

→ Ustawić pokrętkę na „PROGRAMOWANIE LIVE”.

→ Umieścić filiżankę lub szklanę pod wylewką (rysunek 5).

i Informacje Jeżeli chcą Państwo anulować programowanie live po rozpoczęciu, należy przytrzymać wciśnięte pokrętkę dłużej niż trzy sekundy.

→ Aby zmienić ustawienie standardowe, należy teraz nacisnąć pokrętkę.

Na wyświetlaczu pojawi się polecenie „WYBIERZ MOC”.

→ Obracając pokrętkę, wybrać moc (słabsza w lewo, mocniejsza w prawo).

→ Naciśnięciem pokrętła potwierdzić wybór mocy.

Na wyświetlaczu pojawi się polecenie „WYBIERZ SMAK”.

→ Obracając pokrętkę, wybrać profil smaku (profile smaku wyjaśniono w punkcie 3.3).

→ Naciśnięciem pokrętła potwierdzić wybór smaku.

Na wyświetlaczu pojawi się komunikat „PROSZĘ CZEKAĆ”. Urządzenie mieli, podgrzewa, a następnie rozpocznie proces przygotowania.

Na wyświetlaczu pojawi się komunikat „ZATRZYMAĆ KAWĘ?”.

→ Jeżeli przygotowano żądaną ilość kawy, należy nacisnąć pokrętkę.

Teraz standardowe ustawienie wybranego napoju (np. espresso) zostało zmienione i zapisane. Na wyświetlaczu pojawi się komunikat „UTWORZONO PRZEPIS”, a po chwili powróci on do menu głównego z nowymi ustawieniami standardowymi.

4.2.2. Ręczne programowanie dla espresso i innych rodzajów kawy

Ustawienie standardowe można zmienić ręcznie w następujący sposób.

- Należy wybrać opcję menu „USTAWIENIA” w menu głównym, obracając i naciskając pokrętło.
- Ustawić pokrętło na „PRZEPISY NA NAPOJE”. Nacisnąć pokrętło
- Pokrętłem wybrać napój (np. „Espresso”). Nacisnąć pokrętło

Wybór mocy

- Pokrętłem wybrać „MOC”. Nacisnąć pokrętło
- Obracając pokrętło, wybrać moc (słabsza w lewo, mocniejsza w prawo). Ustawienie należy potwierdzić naciśnięciem pokrętła.

Wybrać smak (jeżeli w menu „USTAWIENIA” opcję „SMAK” (punkt 3.3) ustawiono na „INDYWIDUALNY”)

- Obrócić pokrętło na „SMAK”. Nacisnąć pokrętło
- Obracając pokrętło, wybrać smak (profile smaku wyjaśniono w punkcie 3.3). Ustawienie należy potwierdzić naciśnięciem pokrętła.

Wybór ilości

- Ustawić pokrętło na „ILOŚĆ KAWY”. Nacisnąć pokrętło
- Obracając pokrętło, wybrać ilość (od 20 ml do 240 ml). Ustawienie należy potwierdzić naciśnięciem pokrętła.

Informacja Należy uwzględnić pojemność filiżanek.

Wybrać temperaturę (jeżeli w menu „USTAWIENIA” opcję „TEMPERATURA” „KAWA” (punkt 3.4) ustawiono na „INDYWIDUALNA”)


- Ustawić pokrętłem opcję „TEMPERATURA”. Nacisnąć pokrętło
- Ustawić pokrętło na wybraną temperaturę („NORMALNA”, „WYSOKA”, „MAKSYMALNA”). Ustawienie należy potwierdzić naciśnięciem pokrętła.
- Aby opuścić poziom menu, na każdym poziomie menu należy ustawić pokrętło na „WYJDŹ”. Następnie nacisnąć pokrętło.
- Czynność powtarzać do chwili dotarcia do menu głównego.

Informacja W przypadku braku zmian ustawień przez dłuższy czas urządzenie automatycznie powróci do menu głównego.


4.3. Przygotowanie cappuccino i spienionego mleka, zmiana ustawień dla cappuccino i spienionego mleka


Standardowe ustawienie fabryczne

dla cappuccino jest następujące: Moc normalna, Profil smaku 2, Ilość 200 ml. Na wyświetlaczu pojawia się informacja „ooo l 200ml”.

 **Ostrzeżenie: Ryzyko oparzeń! Może dojść do rozprysku wypływającej wody! Dysza pary-wrzątku/element spumatore mocno się nagrzewa w procesie użytkowania. Dyszę pary-wrzątku/element spumatore można dotknąć dopiero po upływie kilku minut stygnięcia. Można dotykać wyłącznie gumowych części.**

 **Informacja: Jeżeli chcą Państwo przygotować jedynie spienione mleko (bez kawy), należy obrócić pokrętło w menu głównym na spienione mleko, a następnie postępować w poniższy sposób.**

 **Ostrzeżenie: Zaschnięte pozostałości mleka ciężko usunąć. Dlatego też po ostygnięciu należy wszystkie elementy dokładnie umyć! Należy zawsze przestrzegać instrukcji „PRZEPŁUCZ SPIENIACZ MLEKA” na wyświetlaczu.**

 **Ostrzeżenie: Okresowo (najlepiej przed dłuższą przerwą w użytkowaniu, ale regularnie!) należy całkowicie rozmontować spieniacz mleka na części (rysunek 1/R) i umyć je pod bieżącą, czystą wodą. To pozwoli zachować optymalny poziom higieny.**

4. Przygotowanie rodzajów kawy

Mleko bezpośrednio z opakowania lub z innego pojemnika można przygotować za pomocą specjalnego spieniacza do mleka i wlać je bezpośrednio do filiżanki lub szklanki.

- Podłączyć wężyk ssący do spieniacza mleka (rysunek 10).
- Podłączyć drugi koniec wężyka ssącego do pojemnika na mleko (wyłącznie modele 670 i 680) (rysunek 8) lub zanurzyć go bezpośrednio w kartonie lub innym pojemniku z mlekiem.

! Ostrzeżenie: Kurek elementu spumatore powinien być ustawiony pionowo. Właśnie tak powstaje spienione mleko.

- Pokrętle ustawień „CAPPUCCINO”.

i Informacja W dolnym wierszu wyświetlacza pojawiają się aktualne ustawienia. Moc znajduje się z lewej strony, profil smaku w środku, zaś ilość spienionego mleka z prawej strony.

- Nacisnąć pokrętkę

Na wyświetlaczu znajduje się komunikat „POSTAW FILIŻANKĘ POD SPIENIACZEM”. W tym samym czasie urządzenie mieli kawę.

- Proszę postawić filiżankę pod **spieniaczem mleka** (rysunek 1/P).

i Informacja Migający symbol mocy kawy w dolnym wierszu wyświetlacza oznacza, że ten parametr można teraz zmienić pokrętką.

- Kiedy miga symbol ziarna, oznaczający moc, można obrócić pokrętkę i dostosować moc napoju. Obrót w kierunku zgodnym z ruchem wskazówek zegara zwiększa moc, zaś w przeciwnym ją zmniejsza.

Urządzenie nagrzewa się. Na wyświetlaczu pojawia się polecenie „OTWÓRZ ZAWÓR”.

- Obrócić pokrętkę pary-gorącej wody (rysunek 1/C) zgodnie z ruchem wskazówek zegara do oporu.

i Informacja W dolnym wierszu wyświetlacza pojawiają się aktualne ustawienia. Moc znajduje się z lewej strony, profil smaku w środku, zaś ilość spienionego mleka z prawej strony.

i Informacja: Migający symbol ilości spienionego mleka w dolnym wierszu wyświetlacza oznacza, że ten parametr można teraz zmienić pokrętką.

- Kiedy miga symbol ml dla spienionego mleka, należy pokrętką zmienić ilość. Obrót w kierunku zgodnym z ruchem wskazówek zegara zwiększa moc, zaś w przeciwnym ją zmniejsza.

Po przygotowaniu żądanej ilości spienionego mleka na wyświetlaczu pojawi się napis „ZAMKNIJ ZAWÓR”.

- Obrócić pokrętkę pary-wrzątku (rysunek 1/C) przeciwnie do ruchu wskazówek zegara, do ustawienia 0.

i IPrzekręć kurek pary/gorącej wody (rysunek 1/C) w prawo najdalej do pozycji Zero, kiedy ilość mleka jest wystarczająca.

Na wyświetlaczu znajduje się komunikat „POSTAW FILIŻANKĘ POD WYLEWKĄ KAWY”.

- Teraz należy umieścić filiżankę lub szklankę pod wylewką **kawy** (rysunek 5).

i Informacja Migający symbol ilości kawy w dolnym wierszu wyświetlacza oznacza, że ten parametr można teraz zmienić pokrętką.

- Kiedy miga symbol ml, oznaczający ilość, można obrócić pokrętkę i dostosować ilość napoju. Obrót w kierunku zgodnym z ruchem wskazówek zegara zwiększa moc, zaś w przeciwnym ją zmniejsza.

Ustawienie standardowe można zmienić w dwa następujące sposoby:

4.3.1. Programowanie *live* dla cappuccino i spienionego mleka (tylko modele 670 i 680)

Ustawienie standardowe można zmienić i zapisać w procesie przygotowania w następujący sposób.

- Należy wybrać opcję menu „USTAWIENIA” w menu głównym, obracając i naciskając pokrętkę.
- Ustawić pokrętkę na „PRZEPIISY NA NAPOJE”. Nacisnąć pokrętkę
- Pokrętką ustawić „CAPPUCCINO”. Nacisnąć pokrętkę

- Ustawić pokrętko na „PROGRAMOWANIE LIVE”.
- Należy umieścić filiżankę lub szklankę pod wylewką (rysunek 5).

i Informacja Jeżeli chcą Państwo anulować programowanie live po rozpoczęciu, należy przytrzymać wciśnięte pokrętko dłużej niż trzy sekundy.

- Aby zmienić ustawienie standardowe, należy przytrzymać wciśnięte pokrętko przez ponad trzy sekundy.

Na wyświetlaczu pojawi się polecenie „WYBIERZ MOC”.

- Obracając pokrętko, wybrać moc. Słabsza w lewo, a mocniejsza w prawo.
- Naciśnięciem pokrętła potwierdzić wybór mocy.

Na wyświetlaczu pojawi się polecenie „WYBIERZ SMAK”.

- Obracając pokrętko, wybrać smak (profile smaku wyjaśniono w punkcie 3.3).
- Naciśnięciem pokrętła potwierdzić wybór smaku.

Na wyświetlaczu znajduje się komunikat „POSTAW FILIŻANKĘ POD WYLEWKĄ KAWY”.

- Należy umieścić filiżankę lub szklankę pod wylewką **kawy**.

Na wyświetlaczu pojawi się komunikat „PROSZĘ CZEKAĆ”. Urządzenie mieli, podgrzewa, a następnie rozpocznie proces przygotowania.

Najpierw zostanie przygotowana kawa.

Na wyświetlaczu pojawi się komunikat „ZATRZYMAĆ KAWĘ?”.

- Jeżeli przygotowano żądaną ilość kawy, należy nacisnąć pokrętko.

i Informacja Jeżeli chcą Państwo przygotować wyłącznie spienione mleko (bez kawy), proszę ustawić pokrętko na „USTAWIENIA”, „PRZEPISY NA NAPOJE”, „SPIENIONE MLEKO” i postępować w sposób opisany poniżej.

Po przygotowaniu kawy do cappuccino na wyświetlaczu pojawi się polecenie „POSTAW FILIŻANKĘ POD SPIENIACZEM”.

- Proszę postawić filiżankę pod spieniaczem mleka (rysunek 1/P).

⚠ Ostrzeżenie: Kurek elementu spumatore powinien być ustawiony pionowo. Właśnie tak powstaje spienione mleko.

Na wyświetlaczu pojawi się polecenie „OTWÓRZ ZAWÓR”.

- Obrócić pokrętko pary-gorącej wody (rysunek 1/C) zgodnie z ruchem wskazówek zegara do oporu.

⚠ Ostrzeżenie: Z elementu spumatore najpierw wypłynie woda, a dopiero potem spienione mleko.

Na wyświetlaczu pojawi się pytanie „PRZERWAĆ SPIENIONE MLEKO?”.

- Jeżeli przygotowano żądaną ilość spienionego mleka, należy nacisnąć pokrętko.

Na wyświetlaczu pojawi się polecenie „ZAMKNIJ ZAWÓR”.

- Zamknąć zawór pary-wrzątku, obracając pokrętko przeciwnie do ruchu wskazówek zegara.

i Informacja Przed wyjęciem filiżanki należy odczekać, aż spadną ostatnie kropelki mleka.

Standardowe ustawienie dla CAPPUCCINO zostało teraz zmienione i zapisane. Na wyświetlaczu pojawi się komunikat „UTWORZONO PRZEPIS”, a po chwili powróci on do menu głównego z nowymi ustawieniami standardowymi.

4.3.2. Programowanie ręczne dla cappuccino i spienionego mleka

Ustawienie standardowe można zmienić ręcznie w następujący sposób.

- Należy wybrać opcję menu „USTAWIENIA” w menu głównym, obracając i naciskając pokrętko.

4. Przygotowanie rodzajów kawy

- Ustawić pokrętko na „PRZEPISY NA NAPOJE”. Nacisnąć pokrętko
- Pokrętłem ustawić „CAPPUCCINO”. Nacisnąć pokrętko

Wybór mocy

- Pokrętłem wybrać „MOC”. Nacisnąć pokrętko
- Pokrętłem ustawić wybraną moc. Słabsza w lewo, a mocniejsza w prawo. Ustawienie należy potwierdzić naciśnięciem pokrętła.

Wybrać smak (jeżeli w menu „USTAWIENIA” opcję „SMAK” (punkt 3.3) ustawiono na „INDYWIDUALNY”)

- Obrócić pokrętko na „SMAK”. Nacisnąć pokrętko
- Obracając pokrętko, wybrać smak (profile smaku wyjaśniono w punkcie 3.3). Ustawienie należy potwierdzić naciśnięciem pokrętła.

Wybrać ilość kawy.

- Ustawić pokrętko na „ILOŚĆ KAWY”. Nacisnąć pokrętko
- Obracając pokrętko, wybrać ilość. Ustawienie należy potwierdzić naciśnięciem pokrętła.

i Informacja Należy uwzględnić pojemność filiżanek lub szklanek.

i Informacja: Jeżeli chcą Państwo przygotować wyłącznie spienione mleko (bez kawy), proszę ustawić pokrętko na „USTAWIENIA”, „PRZEPISY NA NAPOJE”, „SPIENIONE MLEKO” i postępować w sposób opisany poniżej w „WYBÓR ILOŚCI SPIENIONEGO MLEKA”.

Wybór ilości spienionego mleka

- Ustawić pokrętko na „ILOŚĆ SPIENIONEGO MLEKA”. Nacisnąć pokrętko
- Obracając pokrętko, wybrać ilość. Ustawienie należy potwierdzić naciśnięciem pokrętła.

i Informacja Należy uwzględnić pojemność filiżanek lub szklanek.

WYBÓR ILOŚCI CAŁKOWITEJ

i Informacja: To ustawienie dostosuje wcześniej wprowadzone ustawienia. Pozwala to utrzymać stosunek części składowych napoju (kawy i spienionego mleka) po zmianie ilości całkowitej.

- Ustawić pokrętko na „ILOŚĆ CAŁKOWITA”. Nacisnąć pokrętko
- Obracając pokrętko, wybrać ilość. Ustawienie należy potwierdzić naciśnięciem pokrętła.

i Informacja Należy uwzględnić pojemność filiżanek lub szklanek.

Wybór temperatury (jeżeli „USTAWIENIA” „TEMPERATURA” punkt 3.4. ustawiono na „INDYWIDUALNA”)

- Ustawić pokrętko opcję „TEMPERATURA”. Nacisnąć pokrętko
- Ustawić pokrętko na wybraną temperaturę („NORMALNA”, „WYSOKA”, „MAKSYMALNA”). Ustawienie należy potwierdzić naciśnięciem pokrętła.
- Aby opuścić poziom menu, na każdym poziomie menu należy ustawić pokrętko na „WYJDŹ”. Następnie nacisnąć pokrętko.
- Czynność powtarzać do chwili dotarcia do menu głównego.

i Informacja W przypadku braku zmian ustawień przez dłuższy czas urządzenie automatycznie powróci do menu głównego.

4.4. Przygotowanie Cafe Americano i zmiana ustawień standardowych dla Cafe Americano

Standardowe ustawienie fabryczne

dla Cafe Americano jest następujące: Moc normalna, Profil smaku 2, Ilość 120 ml. Na wyświetlaczu pojawia się informacja „ooo ll 120ml”.

→ Należy umieścić filiżankę lub szklankę pod wylewką (rysunek 5).

Na wyświetlaczu znajduje się komunikat „POSTAW FILIŻANKĘ POD WYLEWKĄ KAWY”.

→ Umieścić filiżankę pod wylewką **kawy**.

i **Informacja Wyświetlacz w dolnym wierszu pokazuje aktualne ustawienie wybranych rodzajów kawy. Moc znajduje się z lewej strony, profil smaku w środku, zaś ilość z prawej strony.**

→ Nacisnąć pokrętkę, by rozpocząć proces przygotowania napoju.

Włącza się podświetlenie filiżanki (jedynie modele 670 i 680). W ustawieniu standardowym urządzenie mieli i przygotowuje część kawową (około 40 ml) napoju Cafe Americano.

→ Ponowne naciśnięcie pokrętki pozwala przerwać proces przygotowania.

Na wyświetlaczu pojawi się komunikat „ANULOWANO”. Urządzenie przerwie proces przygotowania i wróci do menu głównego.

i **Informacja Jeśli chcą Państwo przygotować wyłącznie gorącą wodę (bez kawy), np. na herbatę, należy ustawić pokrętkę na „WRZĄTEK” w menu głównym i postępować w sposób opisany poniżej.**

Po przygotowaniu kawy do CAFE AMERICANO na wyświetlaczu pojawi się polecenie „POSTAW FILIŻANKĘ POD WYLEWKĄ WODY”.

→ Proszę postawić filiżankę pod **spieniaczem mleka** (rysunek 1/P).

⚠ Ostrzeżenie: Kurek elementu spumatore powinien być ustawiony pionowo. Właśnie tak uzyskuje się wrzątek.

Na wyświetlaczu pojawi się polecenie „OTWÓRZ ZAWÓR”.

→ Obrócić pokrętkę pary-gorącej wody (rysunek 1/C) zgodnie z ruchem wskazówek zegara do oporu.

i **Informacja W dolnym wierszu wyświetlacza pojawiają się aktualne ustawienia. Moc znajduje się z lewej strony, profil smaku w środku, zaś gorąca woda z prawej strony.**

i **Informacja: Migający symbol gorącej wody w dolnym wierszu wyświetlacza oznacza, że ten parametr można teraz zmienić pokrętkiem.**

→ Kiedy miga symbol ml dla wrzątku, pokrętkiem zmienić ilość gorącej wody. Obrót w kierunku zgodnym z ruchem wskazówek zegara zwiększa moc, zaś w przeciwnym ją zmniejsza.

Po przygotowaniu żądanej ilości gorącej wody na wyświetlaczu pojawi się napis „ZAMKNIJ ZAWÓR”.

→ Obrócić pokrętkę pary-wrzątku (rysunek 1/C) przeciwnie do ruchu wskazówek zegara, do ustawienia 0.

i **Informacja Z gorącej wody można korzystać przez około 2 minuty. Po upływie tego czasu urządzenie automatycznie wyłączy proces przygotowywania. Po obroceniu pokrętki pary-wrzątku w tył i w przód proces przygotowywania rozpocznie się ponownie.**

👍 Wskazówka: Gorącą wodę, np. na herbatę, można przygotować także za pomocą elementu spumatore (rysunek 1/P), bez konieczności wcześniejszego przygotowania kawy.

Ustawienie standardowe można zmienić w dwa następujące sposoby:

4.4.1. Programowanie *live* dla Cafe Americano (tylko modele 670 i 680)

Ustawienie standardowe można zmienić i zapisać w procesie przygotowania w następujący sposób.

→ Należy wybrać opcję menu „USTAWIENIA” w menu głównym, obracając i naciskając pokrętkę.

→ Ustawić pokrętkę na „PRZEPISY NA NAPOJE”. Nacisnąć pokrętkę

→ Ustawić pokrętkę na „AMERICANO”. Nacisnąć pokrętkę

→ Ustawić pokrętkę na „PROGRAMOWANIE LIVE”.

→ Należy umieścić filiżankę lub szklankę pod wylewką **kawy** (rysunek 5).

→ Aby zmienić ustawienie standardowe, należy przytrzymać wciśnięte pokrętkę przez ponad trzy sekundy.

i **Informacje** Jeżeli chcą Państwo anulować programowanie live po rozpoczęciu, należy przytrzymać wciśnięte pokrętło dłużej niż trzy sekundy.

Na wyświetlaczu pojawi się polecenie „WYBIERZ MOC”.

- Obracając pokrętło, wybrać moc (słabsza w lewo, mocniejsza w prawo).
- Naciśnięciem pokrętła potwierdzić wybór mocy.

Na wyświetlaczu pojawi się polecenie „WYBIERZ SMAK”.

- Obracając pokrętło, wybrać smak (profile smaku wyjaśniono w punkcie 3.3).
- Naciśnięciem pokrętła potwierdzić wybór smaku.

Na wyświetlaczu znajduje się komunikat „POSTAW FILIŻANKĘ POD WYLEWKĄ KAWY”.

- Umieścić filiżankę pod wylewką **kawy** i potwierdzić naciśnięciem pokrętła.

Na wyświetlaczu pojawi się komunikat „PROSZĘ CZEKAĆ”. Urządzenie mieli, podgrzewa, a następnie rozpocznie proces przygotowania.

Najpierw zostanie przygotowana kawa.

Na wyświetlaczu pojawi się komunikat „ZATRZYMAĆ KAWĘ?”.

- Jeżeli przygotowano żadaną ilość kawy, należy nacisnąć pokrętło.

i **Informacja** Jeśli chcą Państwo przygotować wyłącznie gorącą wodę (bez kawy), np. na herbatę, należy ustawić pokrętło na „USTAWIENIA”, „PRZEPIS NA NAPÓJ”, „WRZĄTEK” w menu głównym i postępować w sposób opisany poniżej.

Po przygotowaniu kawy do Cafe Americano na wyświetlaczu pojawi się polecenie „POSTAW FILIŻANKĘ POD WYLEWKĄ WODY”.

- Umieścić filiżankę pod wylewką **wody** (rysunek 1/P) i potwierdzić naciśnięciem pokrętła.

Na wyświetlaczu pojawi się polecenie „OTWÓRZ ZAWÓR”.

⚠ Ostrzeżenie: Kurek elementu spumatore powinien być ustawiony pionowo. Właśnie tak uzyskuje się wrzątek.

- Obrócić pokrętło pary-gorącej wody (rysunek 1/C) zgodnie z ruchem wskazówek zegara do oporu.

Na wyświetlaczu pojawi się komunikat „ZATRZYMAĆ WRZĄTEK?”.

- Jeżeli przygotowano żadaną ilość wrzątku, należy nacisnąć pokrętło.

Na wyświetlaczu pojawi się polecenie „ZAMKNIJ ZAWÓR”.

- Po przygotowaniu żądanej ilości wrzątku należy obrócić pokrętło pary-wrzątku przeciwnie do ruchu wskazówek zegara.

Standardowe ustawienie dla CAFE AMERICANO zostało teraz zmienione i zapisane. Na wyświetlaczu pojawi się komunikat „UTWORZONO PRZEPIS”, a po chwili powróci on do menu głównego z nowymi ustawieniami standardowymi.

4.4.2. Ręczne programowanie dla Cafe Americano

Ustawienie standardowe można zmienić ręcznie w następujący sposób.

- Należy wybrać opcję menu „USTAWIENIA” w menu głównym, obracając i naciskając pokrętło.
- Ustawić pokrętło na „PRZEPISY NA NAPOJE”. Nacisnąć pokrętło
- Ustawić pokrętło na „AMERICANO”. Nacisnąć pokrętło

Wybór mocy

- Pokrętłem wybrać „MOC”. Nacisnąć pokrętło

- Pokrętle ustawić wybraną moc. Słabsza w lewo, a mocniejsza w prawo. Ustawienie należy potwierdzić naciśnięciem pokrętła.

Wybrać smak (jeżeli w menu „USTAWIENIA” opcję „SMAK” (punkt 3.3) ustawiono na „INDYWIDUALNY”)

- Obrócić pokrętło na „SMAK”. Nacisnąć pokrętło
- Obracając pokrętło, wybrać smak (profile smaku wyjaśniono w punkcie 3.3). Ustawienie należy potwierdzić naciśnięciem pokrętła.

Wybrać ilość kawy.

- Ustawić pokrętło na „ILOŚĆ KAWY”. Nacisnąć pokrętło
- Obracając pokrętło, wybrać ilość. Ustawienie należy potwierdzić naciśnięciem pokrętła.

i Informacja Należy uwzględnić pojemność filiżanek lub szklanek.

i Informacja: Jeśli chcą Państwo przygotować wyłącznie gorącą wodę (bez kawy), np. na herbatę, należy ustawić pokrętło na „USTAWIENIA”, „PRZEPIS NA NAPÓJ”, „WRZĄTEK” w menu głównym i postępować w sposób opisany poniżej w „Wybór ilości wrzątku”.

Wybór ilości wrzątku

- Ustawić pokrętło na „ILOŚĆ WRZĄTKU”. Nacisnąć pokrętło
- Obracając pokrętło, wybrać ilość. Ustawienie należy potwierdzić naciśnięciem pokrętła.

i Informacja Należy uwzględnić pojemność filiżanek lub szklanek.

Wybór ilości całkowitej

i Informacja: To ustawienie dostosuje wcześniej wprowadzone ustawienia. Pozwala to utrzymać stosunek części składowych napoju (kawy i spienionego mleka) po zmianie ilości całkowitej.

- Ustawić pokrętło na „ILOŚĆ CAŁKOWITA”. Nacisnąć pokrętło
- Obracając pokrętło, wybrać ilość. Ustawienie należy potwierdzić naciśnięciem pokrętła.

i Informacja: Należy uwzględnić pojemność filiżanek lub szklanek.

Wybór temperatury (jeżeli „USTAWIENIA”, „TEMPERATURA”, punkt 3.4. ustawiono na „INDYWIDUALNA”)

- Ustawić pokrętle opcję „TEMPERATURA”. Nacisnąć pokrętło
- Ustawić pokrętło na wybraną temperaturę („NORMALNA”, „WYSOKA”, „MAKSYMALNA”). Ustawienie należy potwierdzić naciśnięciem pokrętła.
- Aby opuścić poziom menu, na każdym poziomie menu należy ustawić pokrętło na „WYJDŹ”. Następnie nacisnąć pokrętło.
- Czynność powtarzać do chwili dotarcia do menu głównego.

i Informacja W przypadku braku zmian ustawień przez dłuższy czas urządzenie automatycznie powróci do menu głównego.

4.5. Ustawienie „Moja kawa” dla mnie i innych zależnie od preferencji

Ekspres pozwala dostosować wszystkie ustawienia kawy do własnych preferencji (w modelach 670 i 680 można ustawić do 5 osób lub napojów).

Fabrycznym ustawieniem standardowym dla „MOJA KAWA” jest napój kawowy bez mleka: Moc normalna, Profil smaku 2, Ilość 120 ml. Na wyświetlaczu pojawia się informacja „ooo II 120ml”.

Ustawienie standardowe można zmienić ręcznie w następujący sposób.

- Należy wybrać opcję menu „USTAWIENIA” w menu głównym, obracając i naciskając pokrętło.

4. Przygotowanie rodzajów kawy

- Ustawić pokrętko na „PRZEPISY NA NAPOJE”. Nacisnąć pokrętko
- Ustawić pokrętkiem opcję „MOJA KAWA”. Nacisnąć pokrętko

Teraz można zmienić istniejący przepis lub utworzyć nowy.

4.5.1. Edycja przepisu

- Obrócić pokrętko na „EDYCJA”. Nacisnąć pokrętko
- Pokrętkiem wybrać przepis do edycji (model 660: tylko jeden przepis). Fabrycznie w opcji „MOJA KAWA” zapisany jest tylko jeden przepis. Nacisnąć pokrętko

Opcja „ZMIANA PRZEPISU” pozwala zmienić ustawienia w sposób opisany w punktach 4.2. do 4.4.

W ramach opcji „WYBÓR NAPOJU” można zmienić wybrany napój i przepis na niego. W tym celu należy postępować w sposób opisany w punktach 4.2. do 4.4.

W ramach opcji „ZMIANA NAZWY” można zmienić nazwę poszczególnych przepisów (np. na imię jednego z członków rodziny).

- Pokrętkiem wybrać żadaną literę lub symbol. Nacisnąć pokrętko i wprowadzić wybraną literę lub symbol.
- Tę czynność należy powtarzać do czasu wprowadzenia pełnej nazwy przepisu.
- Obrócić pokrętko na „WYBÓR IKONY” (trzecia pozycja od końca w dolnym wierszu), by przypisać do przepisu ikonę na wyświetlaczu. Nacisnąć pokrętko
- Ustawić pokrętko na wybrany symbol. Nacisnąć pokrętko
- Jeśli chcą Państwo zakończyć i potwierdzić wprowadzony wybór, obrócić pokrętko na „POTWIERDZENIE NAZWY” (drugi od końca symbol w dolnym wierszu). Nacisnąć pokrętko

Polecenie „USUŃ” usuwa wybrany przepis.

Do opuszczenia poziomu menu służy polecenie „WYJDŹ” (ostatni symbol w dolnym wierszu).

4.5.2. Dodawanie nowego przepisu (tylko modele 670 i 680)

- Obrócić pokrętko na „DODAJ”. Nacisnąć pokrętko
- Pokrętkiem wybrać napój. Nacisnąć pokrętko

Urządzenie dostosuje ustawienia z menu głównego dla wybranego napoju.

Teraz można zmienić przepis w sposób opisany w punktach 4.2. do 4.5. i nadać przepisowi nazwę (np. imię jednego z członków rodziny) w sposób opisany w punkcie 4.5.1.

4.6. Ustawianie stopnia zmielenia

! Ostrzeżenie: Stopień zmielenia można zmienić wyłącznie podczas pracy młynka.

Ustawienia młynka można dostosować do stopnia palenia ziaren kawy. Zalecamy, by zawsze zostawiać młynek w średnim ustawieniu.

Aby zmienić stopień mielenia, należy postępować w następujący sposób.

- Otworzyć drzwiczki serwisowe z prawej strony obudowy (rysunek 1/L), lekko pociągając do siebie blokadę w uchwycie i powoli zdejmując drzwiczki serwisowe obudowy urządzenia.

Regulator stopnia zmielenia znajduje się w prawym górnym rogu (rysunek 6).

- Należy umieścić filiżankę pod wylewką o regulowanej wysokości.
- Ustawić pokrętko na „ESPRESSO” w menu głównym.
- Nacisnąć pokrętko, aby rozpocząć przygotowanie espresso.
- **Podczas pracy młynka** zmienić stopień zmielenia regulatorem (rysunek 9).

Po przestawieniu regulatora w lewo daje większy stopień zmielenia, a w prawo mniejszy. Zasada jest następująca:

- ziarna jaśniejsze potrzebują większego stopnia zmielenia (regulator bardziej w lewo),
- ziarna ciemniejsze potrzebują mniejszego stopnia zmielenia (regulator bardziej w prawo).

 **Wskazówka:** Należy wypróbować ustawienia i dobrać je do własnych preferencji smakowych.

→ Ponownie zamknąć drzwiczki serwisowe. W tym celu wprowadzić szpilki z tyłu drzwiczek serwisowych w otwory. Następnie zamknąć drzwiczki serwisowe, aż rozlegnie się kliknięcie.

4.7. Przygotowanie kawy w proszku (np. kawy bez kofeiny)

→ Otworzyć pokrywę komory na zmieloną kawę (rysunek 13).

Na wyświetlaczu pojawi się polecenie „DOSYP KAWĘ W PROSZKU” naprzemiennie z „ZAMKNIJ KOMORĘ NA ZMIELONĄ KAWĘ”.

→ Wsypać płaską miarkę kawy w proszku i ponownie zamknąć pokrywę. Na wyświetlaczu pojawi się komunikat „KAWA W PROSZKU GOTOWA”.

→ Umieścić filiżankę lub szklankę pod wylewką kawy (rysunek 5).


→ Pokrętle w menu głównym wybrać napój.


→ Naciśnięcie pokręta rozpocznie proces przygotowania.

 **Informacja** Jeżeli proces przygotowania rozpoczęto przypadkowo lub zbyt wcześnie, ilość w ml można zmienić także w procesie przygotowania.

→ Ustawić pokręto na żądane ustawienie przy migającym symbolu ml.

→ Ponowne naciśnięcie pokręta pozwala przerwać proces przygotowania.

 **Informacja** Jeżeli przypadkowo otwarli Państwo komorę na zmieloną kawę lub nie nacisnęli pokręta po wysypaniu proszku, nastąpi automatyczne przepłukanie urządzenia przez wylewkę (rysunek 1/E) po upływie około jednej minuty od ponownego zamknięcia pokrywy, i wówczas urządzenie będzie ponownie gotowe do pracy.

 **Ostrzeżenie:** Komora na zmieloną kawę nie jest pojemnikiem do przechowywania. Dlatego też do komory należy wsypać tylko jedną porcję. Należy używać wyłącznie świeżej lub pakowanej próżniowo kawy w proszku ze świeżych ziaren. Nie należy używać rozpuszczalnej kawy!

5. Mycie i konserwacja

Na wyświetlaczu urządzenia firmy NIVONA pojawiają się niektóre z poniższych czynności związanych z czyszczeniem i konserwacją (np. „PROSZĘ WYPŁUKAĆ SPIENIACZ MLEKA”).

→ Kiedy wyświetli się takie żądanie mycia lub konserwacji, należy ustawić pokręto na „symbol dłoni z podniesionym palcem wskazującym” w menu głównym.

→ Następnie nacisnąć pokręto.

Urządzenie rozpocznie odpowiedni proces mycia lub konserwacji, a na wyświetlaczu pojawią się polecenia dotyczące dalszych czynności.

→ Należy przestrzegać instrukcji na wyświetlaczu. W razie wątpliwości dalsze wyjaśnienia znajdują się w punktach 5.1. do 5.9.

5.1. Płukanie spieniacza

 **Ostrzeżenie:** Nie należy przerywać trwającego programu!

Spieniacz mleka należy wypłukać po przygotowaniu każdego napoju z dodatkiem mleka, a najpóźniej po wyświetleniu takiego polecenia na wyświetlaczu. W tym celu należy postępować w następujący sposób:

→ Obrócić pokręto na „KONSERWACJA”. Nacisnąć pokręto

→ Obrócić pokręto na „WYPŁUCZ SPIENIACZ”. Nacisnąć pokręto

Na wyświetlaczu pojawi się komunikat „WĘŻYK W SPIENIACZU I W OCIEKACZU”.

→ Podłączyć jeden koniec wężyka dostarczonego wraz z urządzeniem do spieniacza mleka (rysunek 10).

→ Drugi koniec wężyka umieścić w prawym tylnym narożniku ociekacza (rysunek 7).

→ Pod spieniaczem ustawić pojemnik o odpowiedniej pojemności (co najmniej 0,5 l).

→ Nacisnąć pokrętko

Na wyświetlaczu pojawi się polecenie „OTWÓRZ ZAWÓR”.

→ Obrócić pokrętko pary-gorącej wody (rysunek 1/C) zgodnie z ruchem wskazówek zegara do oporu.

W międzyczasie na wyświetlaczu pojawi się napis „USTAW SPIENIACZ NA PŁUKANIE”.

→ Wylewkę elementu spumatore ustawić poziomo.

→ Nacisnąć pokrętko

i Informacja Jeśli chcą Państwo anulować program płukania, należy nacisnąć pokrętko.

Na wyświetlaczu pojawi się napis „TRWA PŁUKANIE SPIENIACZA, NIE USUWAJ WĘŻYKA”. Urządzenie rozpocznie proces płukania. Po zakończeniu cyklu płukania na wyświetlaczu pojawi się napis „ZAMKNIJ ZAWÓR”.

→ Obrócić pokrętko pary-gorącej wody (rysunek 1/C) zgodnie z ruchem wskazówek zegara do oporu.

Na wyświetlaczu pojawi się napis „USTAW SPIENIACZ NA MLEKO”.

→ Wylewkę elementu spumatore ustawić pionowo.

Urządzenie rozgrzeje się i będzie ponownie gotowe do pracy. Na wyświetlaczu pojawi się menu główne.

5.2. Płukanie układu

Okresowo należy przepłukać układ. W tym celu należy postępować w następujący sposób:

→ Obrócić pokrętko na „KONSERWACJA”. Nacisnąć pokrętko

→ Ustawić pokrętko na „PRZEPLUCZ UKŁAD”. Nacisnąć pokrętko

Na wyświetlaczu pojawi się komunikat „PŁUKANIE UKŁADU”.

Po zakończeniu cyklu płukania urządzenie rozgrzeje się i będzie ponownie gotowe do pracy.

Na wyświetlaczu pojawi się menu główne.

5.3. Mycie spieniacza mleka

! **Ostrzeżenie:** Nie należy przerywać trwającego programu!

i Informacja: Jeżeli urządzenie wymaga mycia, na wyświetlaczu pojawi się polecenie „PROSZĘ UMYĆ SPIENIACZ MLEKA”.

W tym celu należy postępować w następujący sposób:

→ Obrócić pokrętko na „KONSERWACJA”. Nacisnąć pokrętko

→ Obrócić pokrętko na „UMYJ SPIENIACZ”. Nacisnąć pokrętko

Na wyświetlaczu pojawi się komunikat „OPRÓŻNIJ TACKI” naprzemiennie z „NAPEŁNIJ POJEMNIK NA WODĘ”.

→ Należy zdemontować ociekacz i tackę na fusy (rysunek 1/N i 1/O) i opróżnić je.

→ W razie potrzeby napełnić pojemnik na wodę świeżą wodą. W pierwszej kolejności zamontować pojemnik na wodę, a następnie ociekacz i tackę na fusy.

Na wyświetlaczu pojawi się komunikat „WĘŻYK W SPIENIACZU I W ŚRODKU CZYSZCZĄCYM”.

→ Podłączyć jeden koniec wężyka do spieniacza mleka (rysunek 10).

→ Do pojemnika wlać odrobinę środka czyszczącego (dostępnego jako element wyposażenia dodatkowego, patrz punkt 8) i wodę, łącznie co najmniej 0,3 l. Należy zwracać uwagę na dostarczone przez producenta środka czyszczącego informacje dotyczące proporcji mieszania.

→ Drugi koniec wężyka umieścić w roztworze środka czyszczącego.

→ Pod spieniaczem ustawić pojemnik o odpowiedniej pojemności (co najmniej 0,5 l).

i Informacja Kurek elementu spumatore musi być ustawiony pionowo na mleko.

→ Nacisnąć pokrętko

Na wyświetlaczu naprzemiennie pojawia się napis „ZACZNIJ MYCIE”/„OTWÓRZ ZWÓR”.

→ Obrócić pokrętko pary-wrzątku zgodnie z ruchem wskazówek zegara.

Urządzenie rozpocznie proces mycia. Na wyświetlaczu pojawi się napis „TRWA MYCIE SPIENIACZA, NIE USUWAJ WĘŻYKA”.

- Kiedy na wyświetlaczu pojawi się polecenie, należy obrócić pokrętko pary-wrzątku zgodnie z ruchem wskazówek zegara.

Po chwili na wyświetlaczu pojawi się komunikat „WĘŻYK W SPIENIACZU I W OCIEKACZU”.

- Podłączyć jeden koniec wężyka do spieniacza mleka (rysunek 10). Drugi koniec wężyka umieścić w prawym tylnym narożniku ociekacza (rysunek 7).
- Nacisnąć pokrętko

Na wyświetlaczu pojawi się polecenie „OTWÓRZ ZAWÓR”.

- Obrócić pokrętko pary-gorącej wody (rysunek 1/C) zgodnie z ruchem wskazówek zegara do oporu.

Na wyświetlaczu pojawi się napis „TRWA PŁUKANIE SPIENIACZA, NIE USUWAJ WĘŻYKA”.

W międzyczasie na wyświetlaczu pojawi się napis „USTAW SPIENIACZ NA PŁUKANIE”.

- Wylewkę elementu spumatore ustawić poziomo.
- Nacisnąć pokrętko

Po zakończeniu cyklu mycia na wyświetlaczu pojawi się napis „ZAMKNIJ ZAWÓR”.

- Obrócić pokrętko pary-gorącej wody (rysunek 1/C) zgodnie z ruchem wskazówek zegara do oporu.

Na wyświetlaczu pojawi się napis „USTAW SPIENIACZ NA MLEKO”.

- Obrócić kurek elementu spumatore pionowo, do ustawienia mleka.
- Nacisnąć pokrętko

Na wyświetlaczu pojawi się polecenie „OPRÓŻNIJ TACKI”.

- Należy zdemontować ociekacz i tackę na fusy (rysunek 1/N i 1/O), opróżnić je, a następnie zamontować ponownie.

Urządzenie rozgrzeje się i będzie ponownie gotowe do pracy. Na wyświetlaczu pojawi się menu główne.

5.4. Mycie układu

i Informacja Jeżeli urządzenie wymaga mycia, na wyświetlaczu pojawi się polecenie „PROSZĘ UMYĆ UKŁAD”. W dalszym ciągu można przygotowywać napoje. Zalecamy jednak, by jak najszybciej przeprowadzić program mycia, aby nie stracić praw wynikających z gwarancji.

! Ostrzeżenie: Nie należy przerywać trwającego programu mycia. Tabletkę czyszcząca należy włożyć wyłącznie, gdy urządzenie jej zażąda.

- Obrócić pokrętko na „KONSERWACJA”. Nacisnąć pokrętko
- Obrócić pokrętko w położenie „UMYJ UKŁAD”. Nacisnąć pokrętko

Na wyświetlaczu pojawi się komunikat „OPRÓŻNIJ TACKI” naprzemiennie z „NAPEŁNIJ POJEMNIK NA WODĘ”.

- W razie potrzeby napełnić pojemnik na wodę świeżą wodą. W pierwszej kolejności należy zamontować pojemnik na wodę.
- Następnie należy zdemontować ociekacz i tackę na fusy (rysunek 1/N i 1/O), opróżnić je, a następnie zamontować ponownie.

Urządzenie zostanie przepłukane dwa razy. Na wyświetlaczu pojawi się komunikat „PŁUKANIE UKŁADU PROSZĘ CZEKAĆ”.

Następnie na wyświetlaczu pojawi się polecenie „TABLETKA CZYSZCZĄCA DO KOMORY NA ZMIELONĄ KAWĘ”.

- Pod wylewką ustawić pojemnik o odpowiedniej pojemności (co najmniej 0,5 l) (rysunek 1/E).
- Otworzyć pokrywę komory na zmieloną kawę (rysunek 13).
- Do komory na zmieloną kawę włożyć tabletkę czyszcząca i zamknąć pokrywę.

Na wyświetlaczu pojawi się napis „ZACZNIJ MYCIE”.

- Nacisnąć pokrętko

Urządzenie rozpocznie proces mycia. Na wyświetlaczu pojawi się napis „MYCIE UKŁADU”. Proces mycia dostosowuje się automatycznie i trwa około 10 minut.

i Informacja Jeżeli w trakcie cyklu mycia na wyświetlaczu pojawi się jakakolwiek instrukcja, należy postępować zgodnie z nią. Później urządzenie automatycznie wznowi cykl mycia.

Po zakończeniu cyklu mycia na wyświetlaczu pojawi się napis „OPRÓŻNIJ TACKI”.

- Należy opróżnić ociekacz i tackę na fusy (rysunek 1/N i 1/O), a po umyciu zamontować je ponownie.
- W razie potrzeby napełnić pojemnik na wodę świeżą wodą.

i Informacja Jeżeli przerwano proces mycia, na wyświetlaczu pojawi się napis „PROSZĘ WYPŁUKAĆ”.

- Następnie nacisnąć pokrętło.

Na wyświetlaczu pojawi się komunikat „PŁUKANIE UKŁADU PROSZĘ CZEKAĆ”.

Po zakończeniu cyklu mycia na wyświetlaczu pojawi się napis „OPRÓŻNIJ TACKI”.

- Należy opróżnić ociekacz i tackę na fusy (rysunek 1/N i 1/O), a po umyciu zamontować je ponownie.
- W razie potrzeby napełnić pojemnik na wodę świeżą wodą.

Urządzenie rozgrzeje się i będzie ponownie gotowe do pracy. Na wyświetlaczu pojawi się menu główne.

5.5. Odkamienianie układu

Kiedy urządzenie wymaga odkamieniania, na wyświetlaczu pojawi się napis „PROSZĘ ODKAMIENIĆ UKŁAD”.

Ręczny proces odkamieniania można jednak rozpocząć w dowolnej chwili.

! Ostrzeżenie: Podczas odkamieniania należy przestrzegać podanej poniżej kolejności czynności! Kiedy urządzenie przypomina o odkamienianiu, nadal można przygotowywać napoje. Zalecamy jednak, by jak najszybciej rozpocząć program odkamieniania. W przeciwnym razie może dojść do anulowania gwarancji.

! Ostrzeżenie: Nie należy przerywać trwającego programu odkamieniania. Do odkamieniania nie należy używać octu ani środków na bazie octu. Należy używać standardowych środków odkamieniających, zalecanych do całkowicie automatycznych ekspresów do kawy.

! Ostrzeżenie: Przed rozpoczęciem programu odkamieniania z pojemnika na wodę należy wyjąć filtr.

- Obrócić pokrętło na „KONSERWACJA”. Nacisnąć pokrętło
- Ustawić pokrętło na „ODKAMIEŃ UKŁAD”. Nacisnąć pokrętło

Na wyświetlaczu pojawi się polecenie „OPRÓŻNIJ TACKI”.

- Należy zdemontować ociekacz i tackę na fusy (rysunek 1/N i 1/O) i opróżnić je.
- Ponownie włożyć ociekacz i tackę na fusy.

Na wyświetlaczu będzie naprzemiennie pojawiać się napis „USUŃ POJEMNIK NA WODĘ” i „USUŃ FILTR”.

- Opróżnić pojemnik na wodę (rysunek 1/F i 2) i ostrożnie wykręcić filtr z elementem do mocowania z tyłu miarki (rysunek 4) z odpowiedniego elementu mocującego w pojemniku na wodę. Zdemontować filtr.

Na wyświetlaczu pojawi się polecenie „NAPEŁNIJ POJEMNIK NA WODĘ DO POZIOMU 0,5 L” naprzemiennie z „DODAJ ODKAMIENIACZ I WŁÓŻ POJEMNIK”.

- Zdemontować filtr. Napełnić pojemnik na wodę świeżą wodą do poziomu 0,5 l i ponownie go zamontować.

! Ostrzeżenie: Najpierw należy włączyć wodę do poziomu 0,5 l, a następnie dodać odkamieniacz. Nie należy postępować w odwrotnej kolejności! Należy przestrzegać instrukcji podanych przez producenta odkamieniacza.

- Dopiero teraz można dodać odkamieniacz.

Na wyświetlaczu naprzemiennie pojawia się napis „ZACZNIJ ODKAMIENIANIE” i „OTWÓRZ ZWÓR”.

→ Centralnie pod spieniaczem ustawić pojemnik o odpowiedniej pojemności (co najmniej 0,5 l) (rysunek 1/P).

i Informacja Kurek elementu spumatore musi być w pozycji poziomej w ustawieniu płukania.

→ Obrócić pokrętkę pary-gorącej wody (rysunek 1/C) zgodnie z ruchem wskazówek zegara do oporu.

Urządzenie rozpocznie proces odkamieniania. Na wyświetlaczu pojawi się komunikat „TRWA ODKAMIENIANIE UKŁADU”. Proces odkamieniania przebiega automatycznie. Roztwór do odkamieniania przepływa w pewnych odstępach czasu przez spieniacz do mleka.

Po zakończeniu odkamieniania spieniacza do mleka na wyświetlaczu pojawi się polecenie „ZAMKNIJ ZAWÓR”.

→ Centralnie pod spieniaczem ustawić pojemnik o odpowiedniej pojemności (co najmniej 0,5 l) (rysunek 1/P).

→ Obrócić pokrętkę pary-gorącej wody (rysunek 1/C) zgodnie z ruchem wskazówek zegara do oporu.

Urządzenie rozpocznie proces odkamieniania. Na wyświetlaczu pojawi się komunikat „TRWA ODKAMIENIANIE UKŁADU”. Proces odkamieniania przebiega automatycznie. Roztwór do odkamieniania przepływa w pewnych odstępach czasu przez układ wewnętrzny.

Odkamienianie jest zakończone, gdy na wyświetlaczu naprzemiennie pojawia się polecenie „OPRÓŻNIJ TACKI”, „NAPEŁNIJ POJEMNIK NA WODĘ” i „WŁÓŻ FILTR”.

→ Należy zdemontować ociekacz i tackę na fusy (rysunek 1/N i 1/O) i opróżnić je.

→ Ponownie włożyć ociekacz i tackę na fusy.

→ Należy zdemontować pojemnik na wodę. Należy wypłukać pojemnik na wodę czystą wodą.

→ W razie potrzeby należy ponownie włożyć filtr do pojemnika na wodę.

→ Pojemnik na wodę należy napełnić świeżą wodą i ponownie go zamontować.

→ Centralnie pod spieniaczem ustawić pojemnik o odpowiedniej pojemności (co najmniej 0,5 l) (rysunek 1/P).

Na wyświetlaczu pojawi się naprzemiennie „PROSZĘ WYPŁUKAĆ” i „OTWÓRZ ZAWÓR”.

→ Aby rozpocząć proces płukania, obrócić pokrętkę pary-wrzątku (rysunek 1/C) zgodnie z ruchem wskazówek zegara do oporu.

Na wyświetlaczu pojawi się komunikat „PŁUKANIE UKŁADU”. Cykl płukania rozpocznie się i będzie realizowany automatycznie. Po zakończeniu cyklu płukania spieniacza mleka na wyświetlaczu pojawi się napis „ZAMKNIJ ZAWÓR”.

→ Centralnie pod spieniaczem ustawić pojemnik o odpowiedniej pojemności (co najmniej 0,5 l) (rysunek 1/P).

→ Obrócić pokrętkę pary-gorącej wody (rysunek 1/C) zgodnie z ruchem wskazówek zegara do oporu.

Na wyświetlaczu pojawi się komunikat „PŁUKANIE UKŁADU”. Cykl płukania wewnątrz urządzenia realizowany jest automatycznie.

i Informacja W przypadku przerwania procesu odkamieniania na wyświetlaczu naprzemiennie pojawi się polecenie „OPRÓŻNIJ TACKI” i „ZMIEŃ WODĘ”.

→ Należy opróżnić ociekacz i tackę na fusy (rysunek 1/N i 1/O), a po umyciu zamontować je ponownie.

→ Pojemnik na wodę należy napełnić świeżą wodą i ponownie go zamontować.

→ W razie potrzeby należy ponownie włożyć filtr do pojemnika na wodę.

Urządzenie rozgrzeje się i będzie ponownie gotowe do pracy. Na wyświetlaczu pojawi się menu główne.

⚠ Ostrzeżenie: Na koniec należy wilgotną szmatką dokładnie usunąć pozostałości płynu do odkamieniania z obudowy.

5.6. Regularne mycie ręczne

i Informacja Należy przestrzegać niniejszych informacji dotyczących mycia. Absolutna czystość jest niezbędna szczególnie w kontakcie z żywnością.

⚠ Ostrzeżenie: Urządzenia nie wolno zanurzać w wodzie! Do czyszczenia nie używać środków ściernych.

- Wewnętrzne i zewnętrzne powierzchnie obudowy umyć wyłącznie miękką, wilgotną szmatką bez środków czyszczących.
- Ociekacz (rysunek 1/N) i tackę na fusy (rysunek 1/O) należy opróżnić najpóźniej, kiedy takie polecenie pojawi się na wyświetlaczu (wyłącznie po włączeniu urządzenia, ponieważ jedynie wówczas rozpoznaje ono, że opróżniono tacki).

i Informacja Od czasu do czasu umyć ociekacz wodą z łagodnym środkiem czyszczącym (rysunek 1/N).

- Pojemnik na wodę należy codziennie przepłukać czystą wodą, a następnie napełnić świeżą, zimną wodą.

i Informacja Zaschnięte pozostałości mleka ciężko usunąć.

- Dlatego też należy regularnie myć spieniacz mleka, wężyk i wylewkę.

i Informacja Okresowo (najlepiej przed dłuższą przerwą w użytkowaniu, ale regularnie!) należy całkowicie rozmontować spieniacz mleka na części i umyć je pod bieżącą, czystą wodą.

- Pociągnąć spieniacz mleka w dół (rysunek 10/11) i rozmontować go na części (rysunek 1/R).
- Dokładnie umyć poszczególne części (rysunek 1/R), a potem ponownie zmontować spieniacz mleka.
- Wepchnąć zmontowany spieniacz mleka do oporu na przewód pary (rysunek 10/11).

i Informacja Urządzenie posiada rolki tylne (rysunek 1/Q) (jedynie modele 670 i 680). Umożliwiają one przemieszczanie go na równych powierzchniach roboczych. Dzięki temu można umyć również powierzchnię pod urządzeniem.

5.7. Mycie modułu zaparzającego

⚠ Ostrzeżenie: Moduł zaparzający można wyjąć dopiero po wyłączeniu urządzenia.

⚠ Ostrzeżenie: Moduł zaparzający można umyć na przykład po zakończeniu programu mycia, nie rzadziej jednak niż raz w miesiącu. Brak przestrzegania tego wymogu może powodować anulowanie gwarancji.

W razie potrzeby moduł zaparzający należy wyjąć i umyć pod bieżącą wodą. Pod żadnym pozorem nie należy używać środków czyszczących, ale jedynie czystej, zimnej wody! Ze względów higienicznych zalecamy wyjęcie modułu zaparzającego np. po zakończeniu programu mycia (patrz punkt 5.4) i w celu dokładnego umycia.

- Otworzyć drzwiczki serwisowe z prawej strony obudowy (rysunek 1/L), lekko pociągając do siebie blokadę w uchwycie i powoli zdejmując drzwiczki serwisowe obudowy urządzenia.
- Moduł zaparzający należy odblokować, naciskając czerwony włącznik w górę, a następnie przesuwając uchwyt w lewą stronę do góry do końca, aż rozlegnie się kliknięcie (rysunek 12).
- Następnie ostrożnie wyjąć moduł zaparzający wraz z uchwytem.
- Umyć moduł zaparzający w zimnej wodzie i zostawić do wyschnięcia.
- Ostrożnie ponownie włożyć moduł zaparzający i zablokować go, naciskając czerwony włącznik w dół i obracając uchwyt w prawą stronę w górę do końca, aż rozlegnie się kliknięcie.
- Ponownie zamknąć drzwiczki serwisowe. W tym celu wprowadzić szpilki z tyłu drzwiczek serwisowych w otwory. Następnie zamknąć drzwiczki serwisowe (rysunek 1/L), aż rozlegnie się kliknięcie.

5.8. Zmiana filtra

Filtr zużywa się po przepuszczeniu przez niego około 50 l wody. Na wyświetlaczu pojawia się polecenie „ZMIEN FILTR”.

W dalszym ciągu można przygotowywać napoje. Zalecamy, by bezzwłocznie wymienić filtr.

- Ustawić pokrętko na „USTAWIENIA”. Nacisnąć pokrętko
- Obrócić pokrętko na „FILTR”. Nacisnąć pokrętko

- Obrócić pokrętko na „WŁOŻYĆ FILTR? TAK”, aby urządzenie rozpoznało, że włożono filtr.
- Opróżnić pojemnik na wodę (rysunek 1/F i 2) i ostrożnie wykręcić filtr z elementem do mocowania z tyłu miarki z elementu mocującego w pojemniku na wodę (rysunek 4).
- Zużyty filtr zutylizować z odpadami komunalnymi.
- Nacisnąć pokrętko

Jeżeli wcześniej włożono filtr, na wyświetlaczu pojawi się napis „WŁÓŻ FILTR” lub „WŁOŻONO FILTR?”.

- Należy ostrożnie wkręcić nowy filtr z elementem do mocowania z tyłu miarki na odpowiedni element mocujący w pojemniku na wodę (rysunek 4).

⚠ Ostrzeżenie: Nie należy stosować nadmiernej siły ani zginać filtra.

- Napelnić pojemnik świeżą wodą i umieścić go ponownie w urządzeniu.

Na wyświetlaczu naprzemiennie pojawi się napis „ZMIEN FILTR”/„OTWÓRZ ZAWÓR”.

- Pod spieniaczem należy ustawić pojemnik o odpowiedniej pojemności (co najmniej 0,5 l) (rysunek 1/P), a następnie przekręcić pokrętko pary-wrzątku (rysunek 1/C) zgodnie z ruchem wskazówek zegara do oporu.

Teraz trwa płukanie filtra. Na wyświetlaczu pojawi się komunikat „PŁUKANIE FILTRA”.

- Odczekać, aż ze spieniacza mleka przestanie wypływać woda.

Na wyświetlaczu pojawi się polecenie „ZAMKNIJ ZAWÓR”.

- Obrócić pokrętko pary-gorącej wody (rysunek 1/C) zgodnie z ruchem wskazówek zegara do oporu.

Trwa nagrzewanie układu. Urządzenie jest teraz gotowe do pracy. Na wyświetlaczu pojawi się menu główne.

⚠ Ostrzeżenie: Przy niskim zużyciu wody filtr wymaga wymiany najpóźniej po upływie dwóch miesięcy. Na wyświetlaczu nie pojawi się wówczas żadne powiadomienie. Obrotową tarczą na głowicy filtra można zmienić datę wymiany (miesiąc).

5.9. Status konserwacji

Urządzenie powiadomi o konieczności mycia lub odkamieniania.

- Obrócić pokrętko na „KONSERWACJA”. Nacisnąć pokrętko
- Pokrętkiem wybrać „STATYSTYKI”. Nacisnąć pokrętko

W dolnej części wyświetlacza pojawi się komunikat:

„UMYJ UKŁAD”

„UMYJ SPIENIACZ MLEKA”

„ODKAMIEŃ”

„ZMIEN FILTR”

Odpowiedni pasek postępów wskaże czas pozostały do przeprowadzenia mycia lub odkamieniania.

Przesunięcie paska postępów w prawo oznacza upływ czasu pozostałego do wymaganego mycia lub odkamieniania.

- Aby opuścić „STATUS KONSERWACJI”, należy nacisnąć pokrętko.

⚠ Ostrzeżenie: Mycie i odkamienianie należy prowadzić regularnie, najpóźniej po wyświetleniu takiego polecenia na wyświetlaczu. Brak przestrzegania tego wymogu może powodować anulowanie gwarancji.

6. Powiadomienie systemu

Powiadomienie	Znaczenie	Sposób naprawy
Napełnij układ	Napełnij instalację wody	→ Naciśnij pokrętkę z prawej strony
	Możliwa usterka filtra	→ Wyjmij lub wymień filtr
Napełnij wodą	Pojemnik na wodę jest pusty	→ Napełnij pojemnik na wodę
	Pojemnik na wodę nieobecny lub nieprawidłowo włożony	→ Poprawnie włóż pojemnik na wodę (patrz punkt 2.3.)
Uzupełnij ziarna	Brak ziaren	→ Dosyp ziarna (patrz punkt 2.3.)
	Zlepione ziarna w pojemniku	→ Łyżką zamieszaj ziarna w pojemniku
		→ Szmatką wyczyść pojemnik na ziarna
Informacja Komunikat „UZUPEŁNIJ ZIARNA” zgaśnie dopiero po przygotowaniu kolejnej kawy!		
Opróżnij tacki	Pełny ociekacz i/lub tacka na fusy	→ Opróżnij ociekacz i/lub tackę na fusy
Brak tacek	Ociekacz z tacką na fusy nieobecny lub nieprawidłowo włożony	→ Włóż ociekacz z tacką na fusy
Konieczność mycia	Mycie układu jest konieczne	→ Umyj układ (patrz punkt 5.4.)
Konieczność odkamieniania	Odkamienianie układu jest konieczne	→ Odkamień układ (patrz punkt 5.5.)
Zmiana filtra	Zużyty filtr	→ Zmień filtr (patrz punkt 5.8.)
Wyjmij moduł zaparzający	Moduł zaparzający jest nieprawidłowo włożony	→ Poprawnie włóż moduł zaparzający i zablokować go (patrz punkt 5.7.)

7. Samodzielne rozwiązywanie problemów

Usterka	Znaczenie	Sposób naprawy
Nie można podać wrzątku lub pary	Spieniacz mleka (rysunek 11) jest zablokowany	→ Dokładnie umyj spieniacz mleka i całkowicie go rozmontować (rysunek 1/R i 11)
	Układ może być zakamieniony	→ Przeprowadź odkamienianie z użyciem dużej ilości odkamieniacza (punkt 5.5.)
Zbyt mało spienionego mleka lub płynne spienione mleko	Nieodpowiednie mleko	→ Wykorzystaj zimne mleko
	Spieniacz mleka (rysunek 11) jest zablokowany	→ Dokładnie umyj spieniacz mleka i całkowicie go rozmontować (rysunek 1/R i 11)
	Układ może być zakamieniony	→ Przeprowadź odkamienianie z użyciem dużej ilości odkamieniacza (punkt 5.5.)
Kawa wydostaje się kroplami	Zbyt drobny poziom zmielenia	→ Ustaw grubszy stopień zmielenia (punkt 4.6.)
	Kawa w proszku jest zbyt drobna	→ Użyj grubszej kawy w proszku
	Układ może być zakamieniony	→ Przeprowadź odkamienianie z użyciem dużej ilości odkamieniacza (punkt 5.5.)
Na kawie nie tworzy się pianka	Nieodpowiedni rodzaj kawy	→ Zmień rodzaj kawy
	Ziarna nie są świeżo palone	→ Użyj świeżych ziaren
Głośny dźwięk młynka	Stopień zmielenia nie jest dopasowany do ziaren kawy	→ Dobierz odpowiedni stopień zmielenia
	Ciała obce w młynku, np. kamyki	→ Zadzwoń na infolinię serwisu, nadal można przygotować kawę z proszku
Wyświetlacz wskazuje Usterkę 8 Tel. serw.	Zadzwoń na numer serwisu	→ Wyłącz urządzenie i włącz je ponownie. Jeżeli komunikat błędu pojawi się ponownie, zadzwoń na infolinię serwisu pod numer 0911-25266390.

Jeżeli nie jesteś w stanie samodzielnie usunąć komunikatu o usterce, awarii lub błędzie, koniecznie zadzwoń na infolinię serwisu: +0911-25266390,

Jeżeli system wykryje usterki, na wyświetlaczu pojawi się komunikat błędu.

⚠ Ostrzeżenie: Zanotuj komunikat błędu. Wyłącz urządzenie i odłącz je od źródła zasilania. Następnie zadzwoń na numer +0911-25266390 i podaj model, numer seryjny (patrz tabliczka znamionowa na rysunku 1/S) i kod błędu. Nasz zespół ds. obsługi klienta omówi z Tobą dalsze czynności.

8. Części zamienne/Akcesoria

Filtr świeżej wody NIRF 700:

Nowy filtr świeżej wody można nabyć w dobrym sklepie detalicznym lub w naszym centralnym biurze obsługi klienta.

Tabletki czyszczące NIRT 701:

Nowe tabletki czyszczące można nabyć w dobrym sklepie detalicznym lub w naszym centralnym biurze obsługi klienta.

Odkamieniacz NIRK 703:

Odkamieniacz można nabyć w dobrym sklepie detalicznym lub w naszym centralnym biurze obsługi klienta.

Specjalny środek do czyszczenia pozostałości mleka NICC 705:

Specjalne środki do czyszczenia modułu do spieniania mleka można nabyć w dobrym sklepie detalicznym lub w naszym centralnym biurze obsługi klienta.

Schładzacz do mleka NICT 500:

Wysokiej jakości schładzacz do mleka ze stali nierdzewnej dłużej utrzymuje niską temperaturę mleka, a tym samym pozwala uzyskać dobry stopień spienienia.

Pojemnik na mleko NIMC 1000:

Pojemnik na mleko z przezroczystego plastiku pozwala bez trudu ocenić ilość mleka.

Wężyk do mleka NIMA 330:

Trzy zapasowe wężyki do wszystkich modeli ekspresów NIVONA z elementem spumatore typu OneTouch.

Chłodziarka NIVONA NICO 100:

Mini chłodziarka z własnym zasilaniem. Mieści jeden litr mleka w opakowaniu handlowym.

9. Obsługa klienta, gwarancja, ochrona środowiska

Obsługa klienta

Produkty NIVONA spełniają najwyższe standardy jakości. Prosimy o kontakt w przypadku dalszych pytań dotyczących eksploatacji zakupionego sprzętu. Państwa pomoc zapewni nam rozwój i możliwość doskonalenia produktów, aby w pełni spełniały Państwa potrzeby.

Odparowanie urządzenia

Jeśli muszą Państwo przesłać do nas urządzenie, które uległo awarii, proszę zostawić je do odparowania w następujący sposób, aby w układzie nie pozostały resztki wody:

- Włączyć urządzenie włącznikiem głównym (rysunek 1/H).
- Najpierw należy przestrzegać instrukcji na wyświetlaczu.
- Obrócić pokrętko w menu głównym na „Konserwacja”. Nacisnąć pokrętko
- Obrócić pokrętko na „ODPARUJ SYSTEM”. Nacisnąć pokrętko

Na wyświetlaczu będzie naprzemiennie pojawiać się napis „USUŃ POJEMNIK NA WODĘ” i „USUŃ TACKI”.

- Należy zdemontować pojemnik na wodę (rysunek 2).
- Należy opróżnić ociekacz i tackę na fusy (rysunek 1/N i 1/O), a po umyciu zamontować je ponownie.

Na wyświetlaczu pojawi się komunikat „WĘŻYK W SPIENIACZU I W OCIEKACZU”.

- Podłączyć jeden koniec wężyka do spieniacza mleka (rysunek 10).
- Drugi koniec wężyka umieścić w prawym tylnym narożniku ociekacza (rysunek 7).
- Centralnie pod spieniaczem ustawić pojemnik o odpowiedniej pojemności (co najmniej 0,5 l) (rysunek 1/E).

Na wyświetlaczu pojawi się polecenie „OTWÓRZ ZAWÓR”.

- Obrócić pokrętko pary-gorącej wody (rysunek 1/C) zgodnie z ruchem wskazówek zegara do oporu.

Na wyświetlaczu pojawi się komunikat „ODPAROWYWANIE NIE WYJMUI WĘŻYKA”.

Trwa odparowywanie urządzenia.

Na wyświetlaczu pojawi się polecenie „ZAMKNIJ ZAWÓR”.

→ Obrócić pokrętkę pary-gorącej wody (rysunek 1/C) przeciwnie do ruchu wskazówek zegara do oporu.

Teraz urządzenie się wyłączy i będzie gotowe do wysyłki.

(i) Informacja Należy uważnie zapakować urządzenie do wysyłki, najlepiej w oryginalne opakowanie. Nie odpowiadamy za jakiegokolwiek uszkodzenia powstałe w transporcie.

Warunki gwarancji i obsługi klienta

Proszę przeczytać szczegółowe warunki gwarancji i obsługi klienta, znajdujące się na załączonej karcie informacyjnej.

Wkłady filtra należy utylizować z odpadami komunalnymi.

Utylizacja urządzenia i opakowania

Opakowanie urządzenia należy zachować. Służy do ochrony w transporcie na wypadek konieczności odesłania do biura obsługi klienta.

Urządzenia elektryczne i elektroniczne często zawierają cenne materiały szkodliwe dla środowiska, a tym samym nie należy ich utylizować z odpadami komunalnymi. Mogą być niebezpieczne dla zdrowia ludzi i dla środowiska w postaci odpadów resztkowych lub w przypadku niewłaściwej obróbki. Dlatego też uszkodzonego urządzenia nie należy wrzucać do odpadów komunalnych, ale oddać do najbliższego punktu utylizacji odpadów.

Więcej informacji można uzyskać w lokalnym urzędzie miejskim, od podmiotu odpowiedzialnego za usuwanie odpadów lub od sprzedawcy, od którego nabyli Państwo urządzenie.

10. Dane techniczne

Napięcie 220–240V AC, 50/60 Hz

Moc wyjściowa 1,455 W

Tryb gotowości: Funkcja AUTO-WYŁ. jest nieaktywna, a moduł BT jest w trybie przekazywania/odbioru: 1,7 W

Oznaczenie zgodności: CE

Ciśnienie pompy, statystycznie, maks.: 15 barów

Pojemność pojemnika na wodę: około 2,2 litra

Pojemność pojemnika na kawę: około 250 g

Pojemność pojemnika na zmieloną kawę: maks. 11 porcji

Długość przewodu: około 1,1 metra

Waga: około 9 kg

Wymiary (szer.xwys.xgłęb.): 39,5x29,6x53,6 cm

NIVONA Apparate GmbH

Südwestpark 90

D-90449 Nürnberg

www.nivona.com

© 2017 by NIVONA