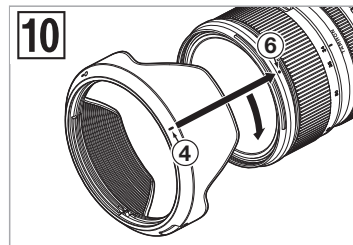
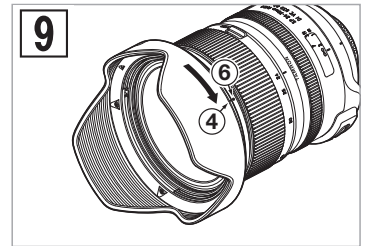
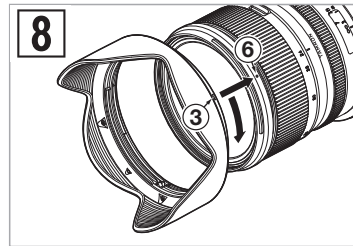
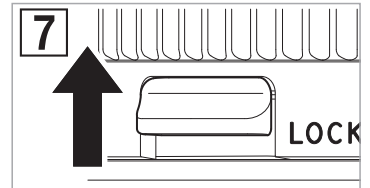
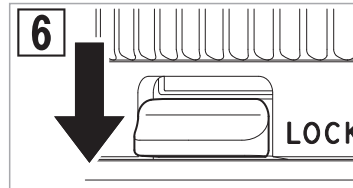
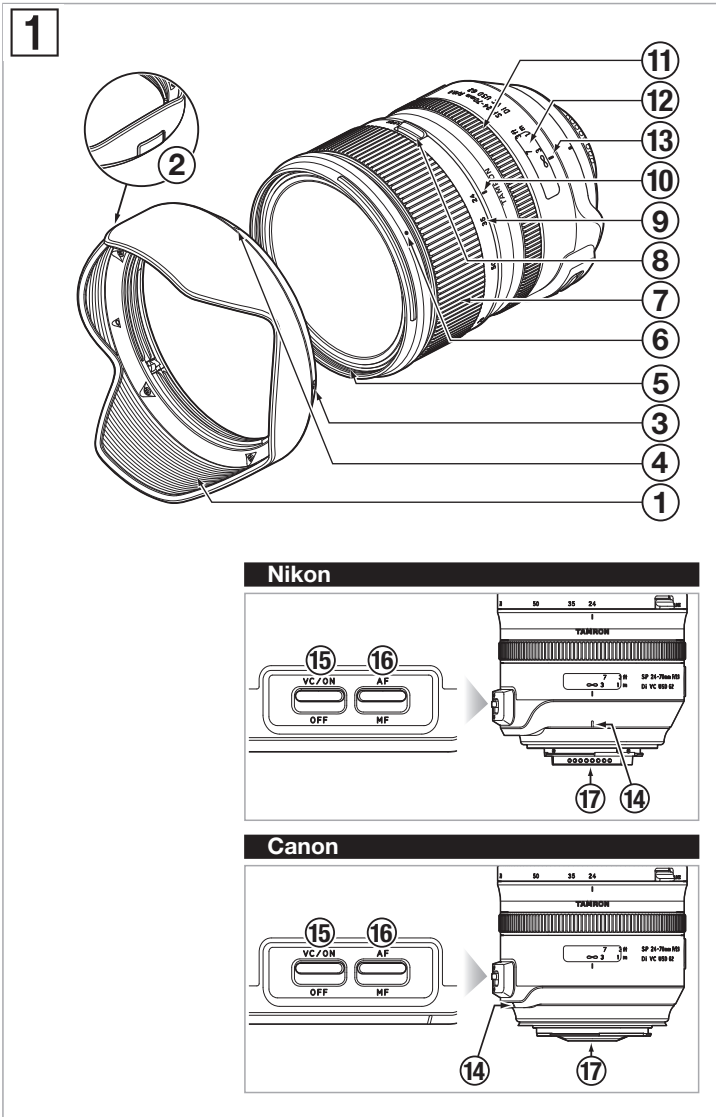


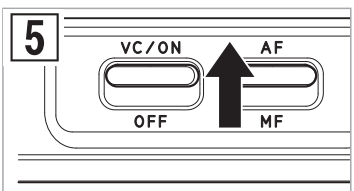
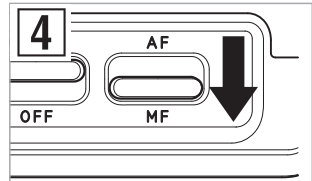
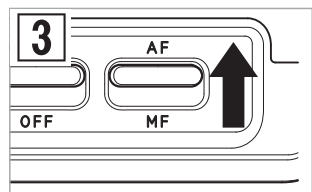
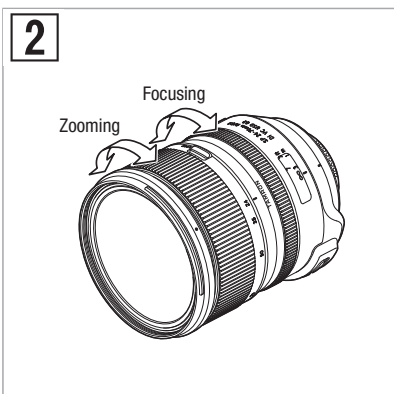
# TAMRON | Model: A032 Owner's manual

## SP 24-70mm F/2.8 Di VC USD G2 (for Nikon, Canon)



**CE** \* The **CE** Marking is a directive conformity mark of the European Community (EC).  
 \* Das **CE**-Zeichen entspricht der EC Norm.  
 \* La marquage **CE** est un marquage de conformité à la directive CEE (CE).  
 \* La marca **CE** es marca de conformidad según directiva de la Comunidad Europea (CE).  
 \* Il marchio **CE** attesta la conformità alla direttiva della Comunità Europea (CEE).  
 \* **CE** 标志表示符合欧洲共同体(CE)指标

**CE** The EEC Conformity Report applies to the Council Directive 2014/30/EU, 2011/65/EU and is used by Tamron Co., Ltd., manufacturer of this product.



# POLSKI

Dziękujemy za zakup obiektywu Tamron – Twojego najnowszego dodatku do sprzętu fotograficznego. Zanim zaczniesz używać naszego nowego obiektywu, przeczytaj treść niniejszej Instrukcji obsługi, aby zapoznać się dokładnie z obiektywem oraz przekonać się, jak uzyskać zdjęcia najwyższej jakości. W przypadku prawidłowej obsługi i dbałości obiektyw Tamron będzie służyć wiele lat oraz wykona wiele pięknych i ekscytujących zdjęć.



- Ten symbol wskazuje środki ostrożności pozwalające zapobiegać problemom.



- Ten symbol wskazuje dodatkowe informacje, z którymi warto się zapoznać.

## NAZWY CZĘŚCI (patrz rys. 1, jeśli nie wskazano)

- |  |  |
|--|--|
| ① Osłona obiektywu                           | ② Przycisk zwalniania osłony obiektywu |
| ③ Oznaczenie wyrównania mocowania osłony     | ④ Oznaczenie blokady osłony            |
| ⑤ Pierścień filtra                           | ⑥ Oznaczenie zwolnienia osłony         |
| ⑦ Pierścień regulacji zoomu                  | ⑧ Przelącznik blokady zoomu            |
| ⑨ Skala ogniskowej                           | ⑩ Oznaczenie ogniskowej                |
| ⑪ Pierścień regulacji ostrości               | ⑫ Skala odległości                     |
| ⑬ Oznaczenie odległości                      | ⑭ Oznaczenie zamocowania obiektywu     |
| ⑮ Przelącznik funkcji VC (kompensacja drgań) | ⑯ Przelącznik AF/MF                    |
| ⑰ Styki interfejsu obiektyw-aparat           |  |

## GŁÓWNE DANE TECHNICZNE

	A032
Ogniskowa	24-70 mm
Maksymalne otwarcie przesłony	F/2,8
Kąt patrzenia	84°04' - 34°21'
Rozmiar obiektywu	12/17
Minimalna odległość ogniskowania	0,38 m (15,0 cala)
Maksymalny współczynnik powiększenia	1:5
Rozmiar filtra	ø 82 mm
Długość	108,5 mm* (4,3 cala)
Średnica	ø 88,4 mm (3,5 cala)
Masa (z mocowaniem statywu)	900g* (31,7 uncji)
Osłona obiektywu	HA032



- \* Podane wartości to dane techniczne produktów marki Nikon.
- Długość: Odległość od przedniej krawędzi obiektywu do powierzchni montażowej.
- Funkcje i wygląd obiektywów wymienionych w tej instrukcji obsługi mogą się zmienić bez powiadomienia.

## ZAKŁADANIE I ZDEJMOWANIE OBIEKTYWU

Zdejmij tylną zaślepkę obiektywu. Wyrównaj oznaczenie zamocowania obiektywu ⑭ z oznaczeniem na aparacie, a następnie załóż obiektyw.

Obróć obiektyw w lewo (w aparatach Nikon) lub w prawo (w aparatach Canon), aż do zablokowania. Aby zdjąć obiektyw, obróć go w przeciwnym kierunku, trzymając naciśnięty przycisk zwalniania na aparacie.



- Przed założeniem lub zdjęciem obiektywu należy wyłączyć zasilanie aparatu.
- W przypadku aparatów Canon należy wyrównać z oznaczeniem EF na obiektywie (czerwone kółko).



- Szczegółowe informacje znajdują się w instrukcji obsługi aparatu.

## PRZELĄCZANIE TRYBU USTAWIANIA OSTROŚCI (patrz rys. 1 - 4)

Aby fotografować z użyciem autofokusa (AF), przelącznik AF/MF ⑯ powinien być ustawiony w położeniu „AF”.

Aby fotografować z ręcznym ustawianiem ostrości, przelącznik AF/MF ⑯ należy przestawić w położenie „MF”, a następnie ręcznie ustawić ostrość obrazu za pomocą pierścienia regulacji ostrości ⑪.



- Skala odległości ⑫ ma charakter orientacyjny. Może nie odpowiadać rzeczywistej odległości ogniskowania.
- W trybie AF automatyczne ustawienie ostrości na wybranym obiekcie może być trudne.



- Za pośrednictwem funkcji ciągłej ręcznej regulacji ostrości, gdy przelącznik AF/MF jest ustawiony w pozycji AF i trwa ogniskowanie funkcją AF, można włączyć tryb MF poprzez obrócenie pierścienia regulacji ostrości. Autofokus (AF) można przywrócić, zdejmując palec z przycisku migawki i ponownie naciskając przycisk migawki do połowy.
- Aby uzyskać dobrą ostrość w różnych warunkach, pierścień regulacji ostrości ⑪ można obrócić za położenie nieskończoności (∞). Podczas ręcznego ustawiania ostrości należy jednak zawsze sprawdzić ostrość w wizjerze. Dotyczy to również sytuacji regulacji poza położeniem nieskończoności.
- Szczegółowe informacje znajdują się w instrukcji obsługi aparatu.

## MECHANIZM VC (patrz rys. 1 i 5)

Stabilizacja obrazu (VC, Vibration Compensation) lub kompensacja drgań to mechanizm, który ogranicza rozmycie obrazu spowodowane drżeniem dłoni podczas fotografowania.

### Używanie funkcji VC

Aby korzystać z funkcji VC, ustaw przelącznik VC ⑮ w położeniu ON (WŁ.).

Naciśnij przycisk migawki do połowy i przed zrobieniem zdjęcia upewnij się, że obraz w wizjerze jest stabilny.

### Funkcja VC sprawdza się w następujących warunkach:

- Słabo oświetlone miejsca
- Miejsca, w których używanie lampy błyskowej jest zabronione
- Miejsca, w których nie można stabilnie stanąć na nogach

### Funkcja VC nie sprawdza się w następujących warunkach:

- Zdjęcia wykonywane z pojazdu jadącego po wybojach
- Fotografowanie, któremu towarzyszy nadmierny ruch aparatu
- Fotografowanie z użyciem statywu
- Podczas fotografowania w trybie ekspozycji Bulb (z długimi czasami ekspozycji) przelącznik VC powinien być ustawiony w położeniu OFF (WYŁ.). W przeciwnym razie funkcja VC może doprowadzić do usterki.



- Obraz w wizjerze może stać się rozmyty natychmiast po naciśnięciu przycisku migawki do połowy. Wynika to ze sposobu działania funkcji VC i nie jest to usterka.
- Gdy przelącznik VC jest ustawiony w pozycji ON (WŁ.), liczba możliwych do zarejestrowania zdjęć zmniejsza się, ponieważ aparat zużywa więcej energii.
- Gdy aparat jest podtrzymywany przez obiekt inny niż dłoń (na przykład przez statyw), przelącznik VC powinien być ustawiony w położeniu OFF (WYŁ.).
- Nie wolno zdejmować obiektywu z aparatu, gdy funkcja VC jest włączona. Gdy obiektyw jest zdejmowany przy aktywnej funkcji VC, może wydawać klikające dźwięki, jeśli zostanie narażony na wstrząsy. Nie jest to usterka. Jeśli obiektyw jest zamocowany na aparacie, a zasilanie aparatu jest włączone, dźwięk ustaje.
- W aparatach Nikon wyposażonych we wbudowaną lampę błyskową funkcja VC wyłącza się na czas ładowania wbudowanej lampy.

## POWIĘKSZANIE/POMNIEJSZANIE (ZOOM) (patrz rys. 1 i 2)

Patrz przez wizjer aparatu, obracając pierścieniem regulacji zoomu ⑦ na obiektywie, aby ustawić długość ogniskowej pasującą najlepiej do kadru, a następnie zrób zdjęcie.

## MECHANIZM BLOKADY ZOOMU (patrz rys. 1, 6 i 7)

Pierścień regulacji zoomu ⑦ można zablokować na ogniskowej 24 mm, aby uniemożliwić jego obracanie.

### Aktywacja blokady zoomu (patrz rys. 6)

Wyrównaj oznaczenie 24 mm na skali ogniskowej ⑨ z oznaczeniem ogniskowej ⑩.

Przesuń przelącznik blokady zoomu ⑧ w dół.

### Dezaktywacja blokady zoomu (patrz rys. 7)

Przesuń przelącznik blokady zoomu ⑧ w górę.



- Aby zmienić poziom powiększenia, zwolnij blokadę, a następnie obróć pierścień regulacji zoomu.

## OSŁONA OBIEKTYWU (patrz rys. 1, 8 - 10)

Osłona obiektywu typu bagnetowego to wyposażenie standardowe.

Gdy tylko to możliwe, zalecamy fotografowanie z prawidłowo założoną osłoną, ponieważ eliminuje ona rozproszone światło wpływające niekorzystnie na jakość zdjęć.

### Montaż w celu użytkowania (patrz rys. 8 i 9)

Wyrównaj oznaczenie zamocowania osłony ③ na osłonie z oznaczeniem zwolnienia osłony ⑥ na obiektywie.

Obróć osłonę w kierunku wskazywanym strzałką, tak aby oznaczenie blokady osłony ④ zwrótno się z oznaczeniem zwolnienia osłony ⑥.

### Montaż w celu przechowania (patrz rys. 10)

Osłonę obiektywu można odłożyć, mocując ją w odwrotnym kierunku.

Wyrównaj oznaczenie blokady osłony ④ na osłonie z oznaczeniem zwolnienia osłony ⑥ na obiektywie.

Obróć osłonę w kierunku wskazywanym strzałką, tak aby oznaczenie zamocowania osłony ③ zwrótno się z oznaczeniem zwolnienia osłony ⑥.

### Zdejmowanie osłony

Przed użytkowaniem lub oddaniem do przechowania naciśnij przycisk zwalniania osłony obiektywu ② i obróć w kierunku przeciwnym niż kierunek montażu.



- Należy pamiętać, że obrzeża zdjęcia mogą być ciemniejsze, jeśli osłona nie zostanie prawidłowo zamontowana.

## ŚRODKI OSTROŻNOŚCI ZWIĄZANE Z FOTOGRAFOWANIEM

- Operację powiększenia/pomniejszenia (zoom) należy wykonać przed ustawieniem ostrości. Wykonanie zoomu po ustawieniu ostrości może sprawić, że fotografowany obiekt nie będzie ostry.
- Zastosowano wewnętrzny system ogniskowania (IF) pozwalający uzyskać minimalne odległości ogniskowania. Z tego względu podczas robienia zdjęć obiektów znajdujących się bliżej niż położenie nieskończoności zakres fotografowania jest większy niż w obiektywach używających innych systemów ogniskowania.
- Przed użyciem wbudowanej lampy błyskowej aparatu należy zawsze zdjąć osłonę. W przeciwnym razie osłona lub obiektyw mogą spowodować powstanie ciemnych obszarów na obrzeżu zdjęcia. W przypadku fotografowania z bliska obiektyw blokuje lampę i w dolnej części ekranu może się pojawić ciemne półkole – nawet wtedy, gdy osłona obiektywu nie jest używana. W przypadku fotografowania z lampą błyskową zalecamy stosowanie zewnętrznej lampy dostarczonej przez producenta aparatu.
- Różnice między systemami wyświetlania aparatów mogą sprawić, że pokazywane wartości będą inne od podanych w danych technicznych maksymalnych i minimalnych wartości otwarcia przysłony. Nie jest to objawem usterki.
- Współpraca z konwencjonalnymi lustrzankami z wymiennymi obiektywami nie jest gwarantowana.

## DBAŁOŚĆ I KONSERWACJA

- Kurz i brud należy usuwać z obiektywu za pomocą sprężonego powietrza lub miękkiej szmatki. Nie wolno dotykać obiektywu palcami.
- Jeśli do obiektywu przywrą palce lub olej, należy je ostrożnie zetrzeć za pomocą dostępnych w sprzedaży ściereczek do obiektywów, a następnie ostrożnie przetrzeć powierzchnię obiektywu ściereką z bawełny lub mikrofibry (ściereczki do czyszczenia okularów itp.) mocno zwilżoną środkiem do czyszczenia obiektywów, rozpoczynając od środka i zmierzając ku obrzeżom. Nie wolno używać ścierek silikonowych.
- Do czyszczenia tubusu obiektywu należy używać ścierek silikonowych. Nigdy nie wolno używać benzenu, rozcieńczalników ani innych rozpuszczalników organicznych.
- Przednia część została pokryta powłoką chroniącą przed przywieraniem wody i oleistych substancji. Ta powłoka odpycha takie płyny, jak środki do czyszczenia obiektywu. Zalecamy, aby po zakończeniu czyszczenia obiektywu przetrzeć go miękką szmatką.
- Dużym zagrożeniem dla obiektywów jest pleśń. Obiektyw należy przechowywać w czystym, chłodnym i suchym miejscu. Jeśli obiektyw jest przechowywany w torbie na obiektyw, należy umieścić w torbie dostępny w sprzedaży środek pochłaniający wilgoć i regularnie go wymieniać.
- Nie wolno dotykać styków interfejsu obiektyw-aparat. Gdy pył i brud zabrudzi styki, sygnały nie będą przekazywane prawidłowo między obiektywem i aparatem. Może wtedy dojść do usterki.
- W przypadku nagłej zmiany temperatury na aparacie i obiektywie może się skroplić wilgoć i doprowadzić do usterki. Aby temu zapobiec, urządzenie należy przechowywać w plastikowym woreczku lub w podobnym pojemniku. Gdy temperatura urządzenia osiągnie temperaturę pokojową, wyjmij je z woreczka i używaj go w normalny sposób.



### **Usuwanie sprzętu elektrycznego i elektronicznego używanego w gospodarstwach domowych Usuwanie zużytego sprzętu elektrycznego i elektronicznego (dotyczy Unii Europejskiej i innych krajów europejskich z oddzielnymi systemami zbiórki odpadów)**

Ten symbol oznacza, że niniejszego produktu nie należy traktować jak odpadu domowego.

Należy go oddzielnie oddać do recyklingu do punktu zbiórki sprzętu elektrycznego i elektronicznego.

W przypadku zakupu nowego produktu niniejszy produkt można oddać dystrybutorowi lub zanieść do punktu zbiórki zużytego sprzętu elektrycznego i elektronicznego.

Pozbycie się zużytego sprzętu w odpowiedni sposób zapobiega potencjalnie szkodliwemu wpływowi na środowisko naturalne i zdrowie ludzkie, które mogłoby zostać narażone w wyniku nieprawidłowego usunięcia tego produktu i jego podzespołów.

Jeśli ten produkt zostanie usunięty niezgodnie z prawem, należy się liczyć z ryzykiem ukarania grzywną. Bardziej szczegółowe informacje o recyklingu tego produktu można uzyskać, kontaktując się z lokalną jednostką samorządu terytorialnego, firmą gospodarującą odpadami domowymi albo sklepem, w którym zakupiono produkt.

**TAMRON****POLSKI**

## Środki ostrożności związane z bezpiecznym użytkowaniem obiektywów Tamron

Aby bezpiecznie korzystać z produktu, przed rozpoczęciem użytkowania należy starannie przeczytać „Środki ostrożności związane z bezpiecznym użytkowaniem obiektywów Tamron” oraz instrukcję obsługi. Po przeczytaniu dokumenty należy odłożyć w miejsce zapewniające szybki dostęp w razie konieczności sprawdzenia ważnych informacji.

Instrukcje bezpieczeństwa podzielono na poniższe kategorie, które różnią się poziomem zagrożenia.

**OSTRZEŻENIE**

Ten element zwraca uwagę na instrukcje, które w przypadku nieprzestrzegania albo nieprawidłowego postępowania mogą skutkować śmiercią lub poważnymi obrażeniami.

- Nie należy patrzeć na słońce ani inne silne źródło promieniowania za pomocą obiektywu lub aparatu, na który jest założony obiektyw. Nie wolno także robić zdjęć słońca ani innego silnego źródła promieniowania. Nieprzestrzeganie tych zaleceń może skutkować utratą wzroku, uszkodzeniami obiektywu lub aparatu oraz pożarem.
- Nie rozmontowywać, nie naprawiać ani nie modyfikować obiektywu. Nieprzestrzeganie tego zalecenia może skutkować uszkodzeniem obiektywu lub aparatu.
- Przechowywać obiektyw w miejscu niedostępnym dla małych dzieci. Upuszczenie lub upadek obiektywu stwarza ryzyko odniesienia obrażeń.

**PRZESTROGA**

Ten element zwraca uwagę na instrukcje, które w przypadku ich nieprzestrzegania albo nieprawidłowego postępowania mogą skutkować obrażeniami ciała i uszkodzeniem mienia.

- Nie narażać obiektywu na bezpośrednie oddziaływanie promieni słonecznych ani nie zostawiać w bardzo nagrzanym miejscu, na przykład wewnątrz samochodu. Nieprzestrzeganie tego zalecenia może skutkować uszkodzeniem wewnętrznych części obiektywu i spowodować pożar.
- Gdy obiektyw nie jest używany, powinien mieć zawsze założoną osłonę.
- Podczas zakładania obiektywu na aparat należy zawsze dopilnować, aby obiektyw został prawidłowo zamocowany i zablokowany. Jeśli obiektyw nie zostanie prawidłowo założony, jego zdjęcie będzie utrudnione i może upaść podczas demontażu, powodując uszkodzenia lub obrażenia.
- Obiektywu nie należy używać do celów innych niż związanych z fotografią.
- Nie transportować obiektywu, gdy jest on zamocowany na statywie.