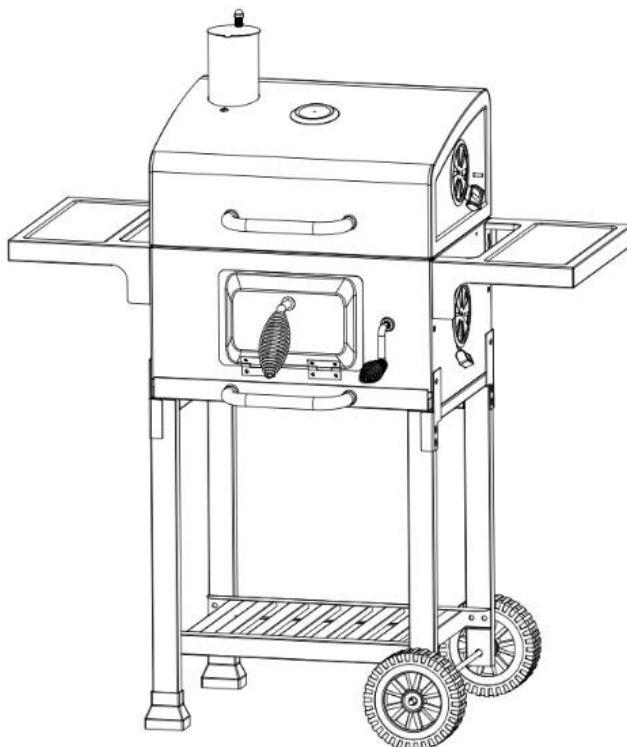
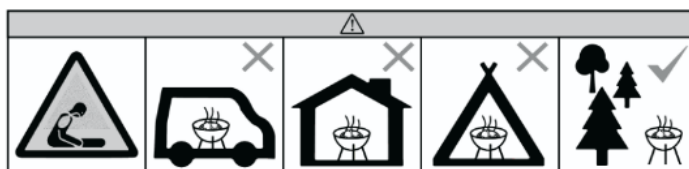


INSTRUKCJA GRILL FERRO

Przed rozpoczęciem montażu oraz użytkowania należy przeczytać dokładnie całą instrukcję. Zachowaj ją, ponieważ może przydać się w przyszłości.



Producent: GRUPA-MG
Mikołaj Gockowiak
Ciele, ul. Niedźwiedzia 11
86-005 Białe Błota
Wyprodukowano w ChRL



BEZPIECZEŃSTWO I UŻYTKOWANIE

Należy przestrzegać wszystkich zaleceń niniejszej instrukcji. Użytkowanie niezgodne z instrukcją może doprowadzić do uszkodzenia grilla lub obrażeń osób z niego korzystających.

- * Nie używaj wewnątrz pomieszczeń oraz na zadaszonych powierzchniach.

- * Elementy montażowe oraz opakowania trzymać z dala od dzieci, ryzyko uduszenia!

- * Podczas użytkowania dzieci i zwierzęta powinny znajdować się w bezpiecznej odległości.

- * Podczas grillowania noś ochronne rękawice oraz używaj specjalnych akcesoriów do grillowania.

- * Nie przesuwaj grilla podczas użytkowania.

- * Nie dotykaj żadnej części grilla podczas użytkowania bez rękawic ochronnych.

- * Rozpalonego grilla nie pozostawiaj bez nadzoru.

- * Podczas grillowania nie noś luźnych i długich ubrań, które mogą się podpalić.

- * Grill podczas użytkowania musi stać na równym i stabilnym podłożu.

- * Nie należy ustawiać grilla blisko łatwopalnych przedmiotów. Otoczenie grilla powinno być wolne na minimum 3 metry.

- * Nie rozpalaj grilla przy złych warunkach atmosferycznych - deszcz, wiatr.

- * Do czyszczenia grilla nie używaj ostrych narzędzi oraz żrących środków chemicznych.

- * Przed rozpoczęciem czyszczenia całkowicie ostudź grill.

- * Przed rozpoczęciem grillowania warto przygotować gaśnicę lub wiaderko z wodą, aby szybko zareagować w przypadku pożaru. Nie używaj wody do gaszenia pożaru z oleju czy tłuszczu!

- * Nie używać spirytusu ani benzyny do rozpalania grilla.

- * Po zakończeniu grillowania i ostudzeniu wszystkich elementów należy wyczyścić grill z resztek popiołu oraz ruszt z resztek jedzenia.

- * Jedzenie na ruszcie powinno być równomiernie rozmieszczone, nie należy przepełniać rusztu.

- * Nie napełniać nadmiernie paleniska węglem.

- * Uważać aby nie przepełnić popielnika.

- * Jedzenie należy zacząć smażyć gdy grill będzie rozgrzany.

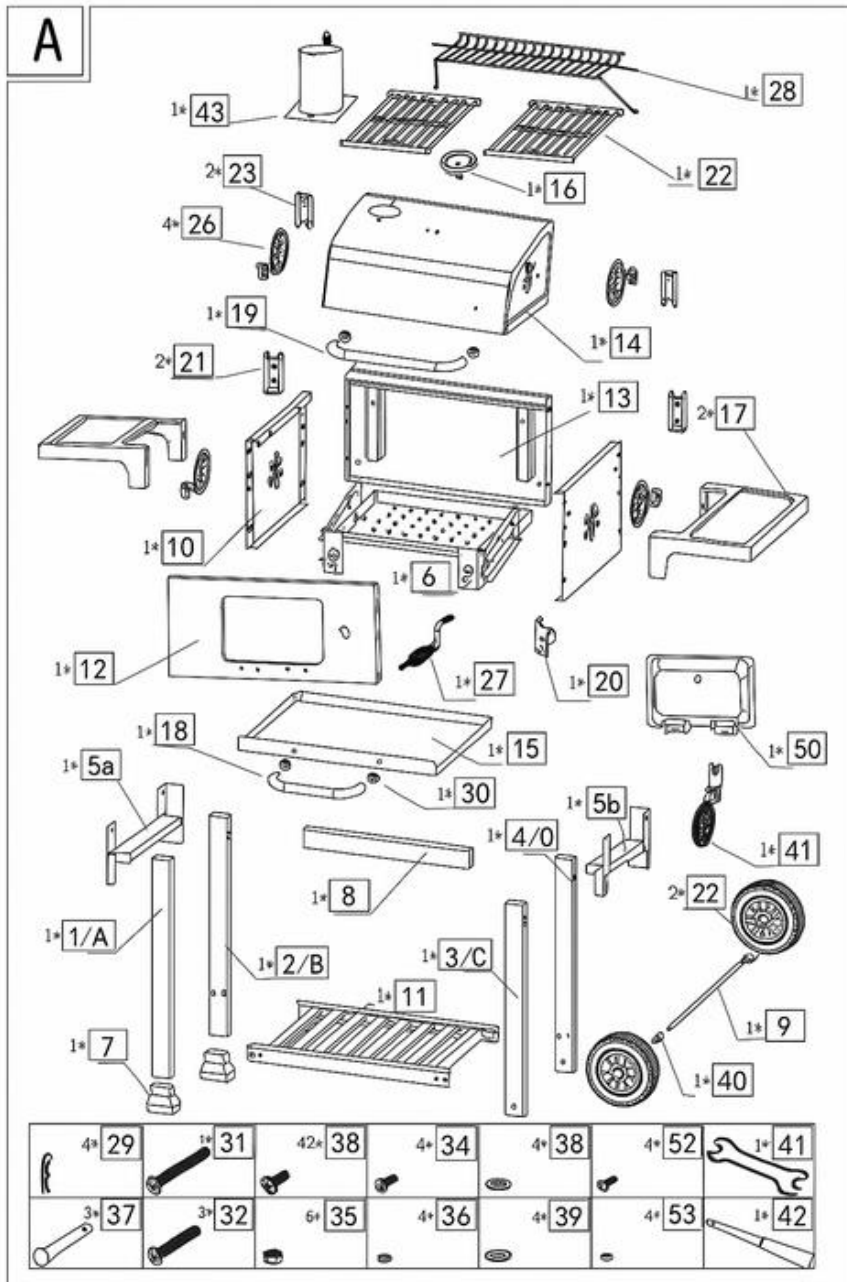
- * Nie dopuścić do nagromadzenia na ruszcie nadmiernych resztek żywności, tłuszczu bądź oleju, które mogą zapalić się podczas grillowania.

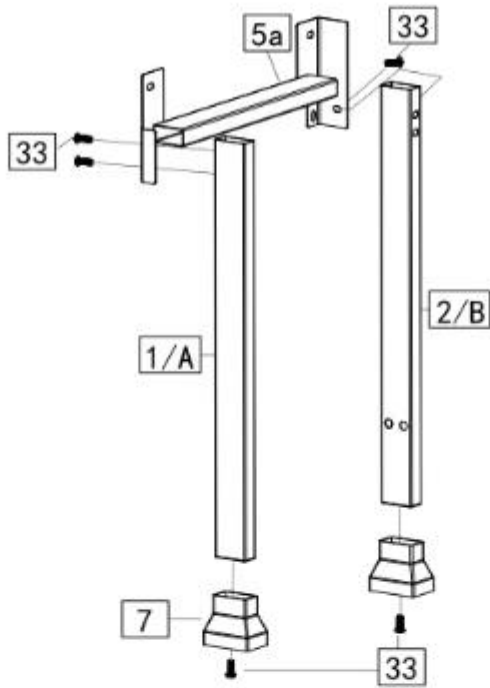
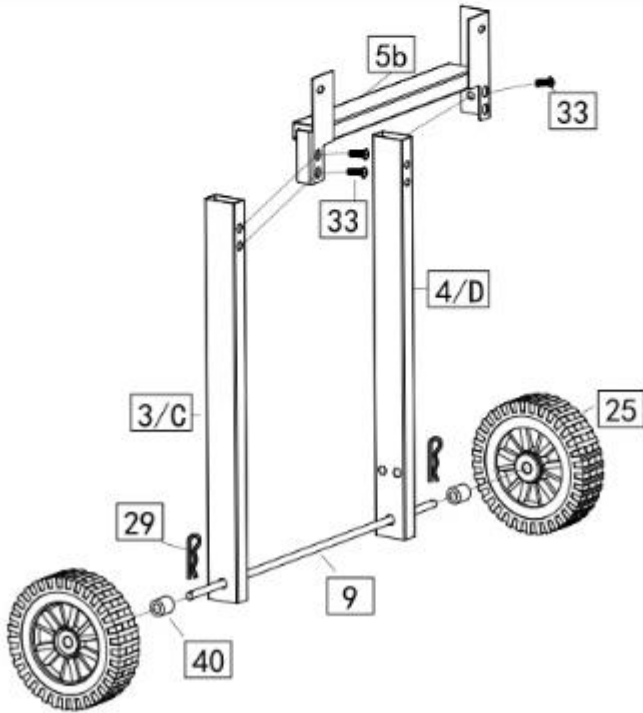
- * Gdy nie używasz grilla przechowuj go pod wodoodpornym pokrowcem.

SAFETY AND USE

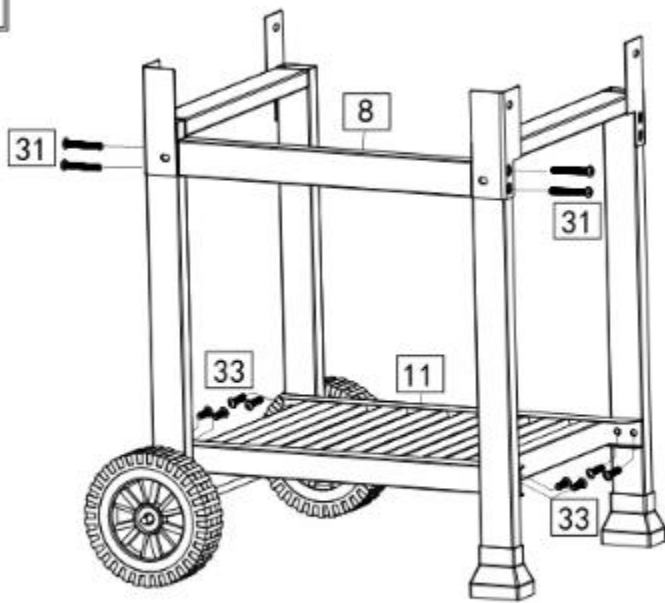
Follow all instructions in this manual. Failure to follow these instructions may result in damage to the grill or injury to anyone using it.

- * Do not use indoors or on covered surfaces.
- * Keep mounting hardware and packaging away from children; there is a risk of suffocation!
 - * Keep children and pets at a safe distance during use.
 - * Wear protective gloves when grilling and use special grilling accessories.
 - * Do not move the grill while in use.
 - * Do not touch any part of the grill while using it without protective gloves.
 - * Do not leave a lit grill unattended.
 - * Do not wear loose or long clothing while grilling, as it may catch fire.
 - * The grill must be placed on a level and stable surface during use.
- * Do not place the grill near flammable objects. Keep the area around the grill at least 3 meters clear.
- * Do not light the grill in inclement weather, such as rain or wind. * Do not use sharp tools or harsh chemicals to clean your grill. * Let the grill cool completely before cleaning. * Before grilling, it's a good idea to have a fire extinguisher or a bucket of water ready to react quickly in case of a fire. Do not use water to extinguish an oil or grease fire!
 - * Do not use alcohol or gasoline to light the grill.
- * After grilling and all components have cooled, clean the grill of any remaining ash and the grate of any food debris.
 - * Food should be evenly distributed on the grate; do not overfill the grate.
 - * Do not overfill the firebox with coals.
 - * Be careful not to overfill the ash pan.
 - * Cook food only when the grill is hot.
- * Do not allow excessive food, grease, or oil to accumulate on the grate, as this could ignite during grilling.
 - * Store the grill under a waterproof cover when not in use.

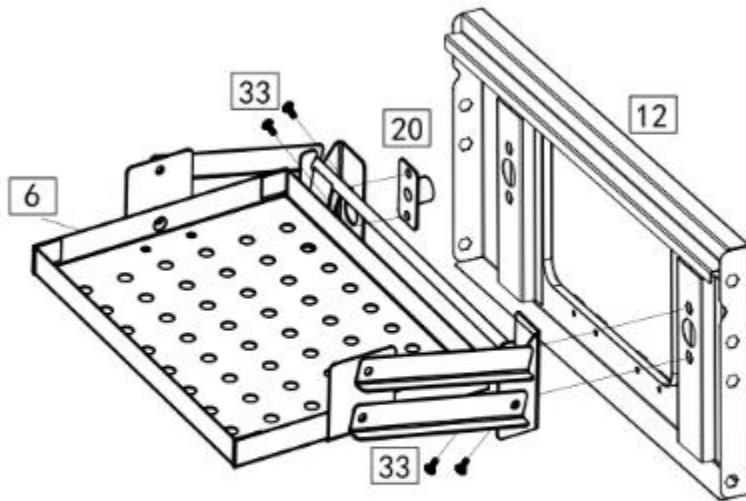


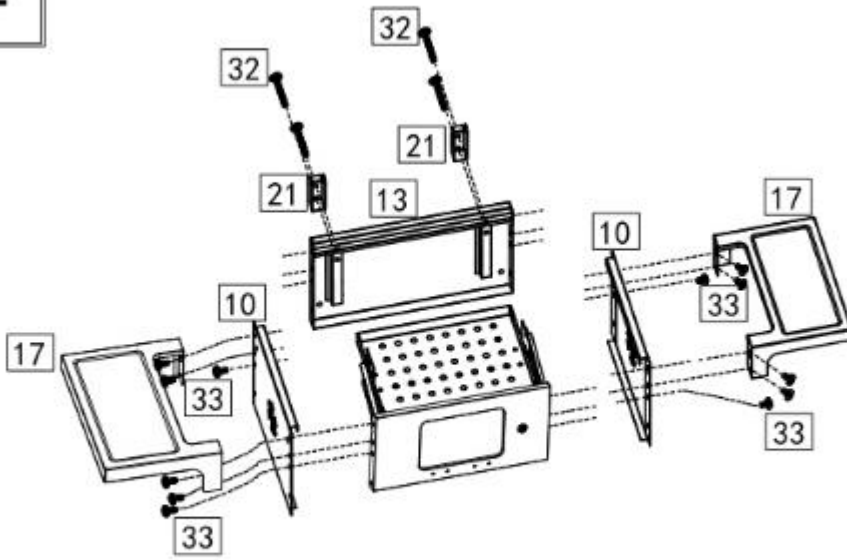
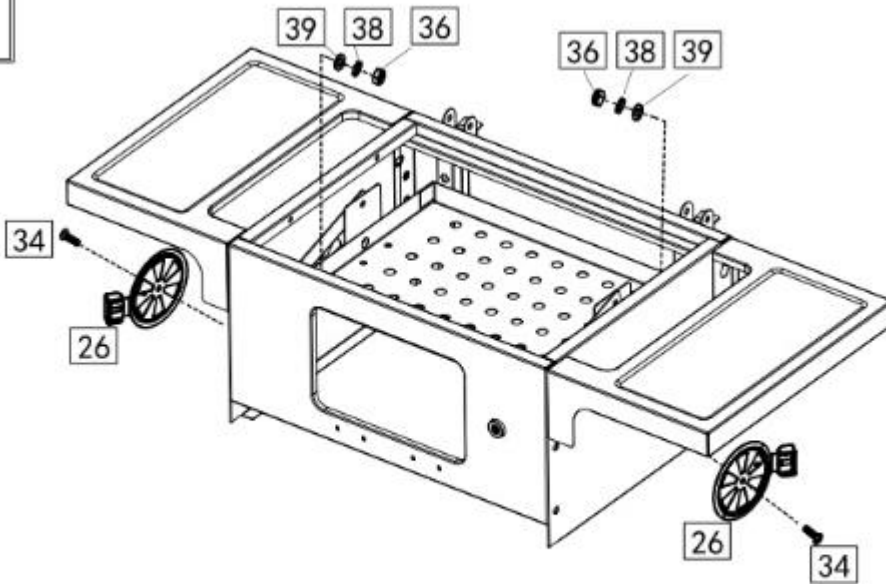
B**C**

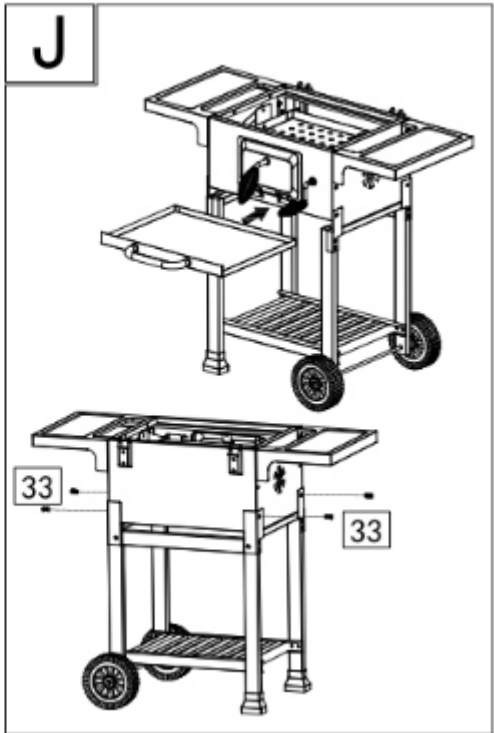
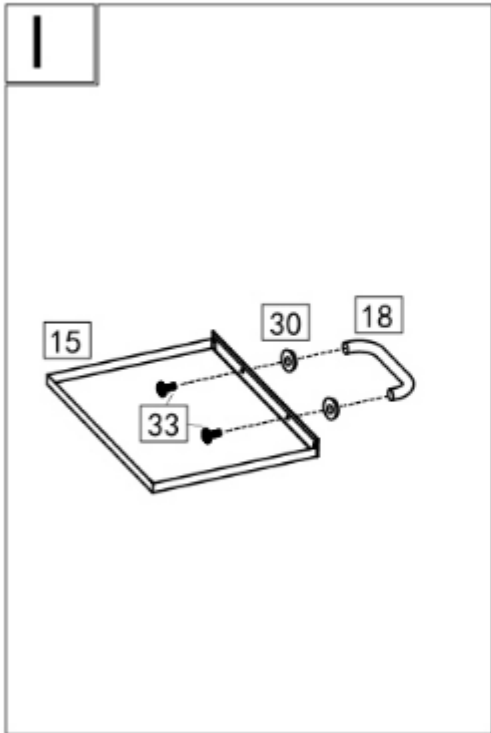
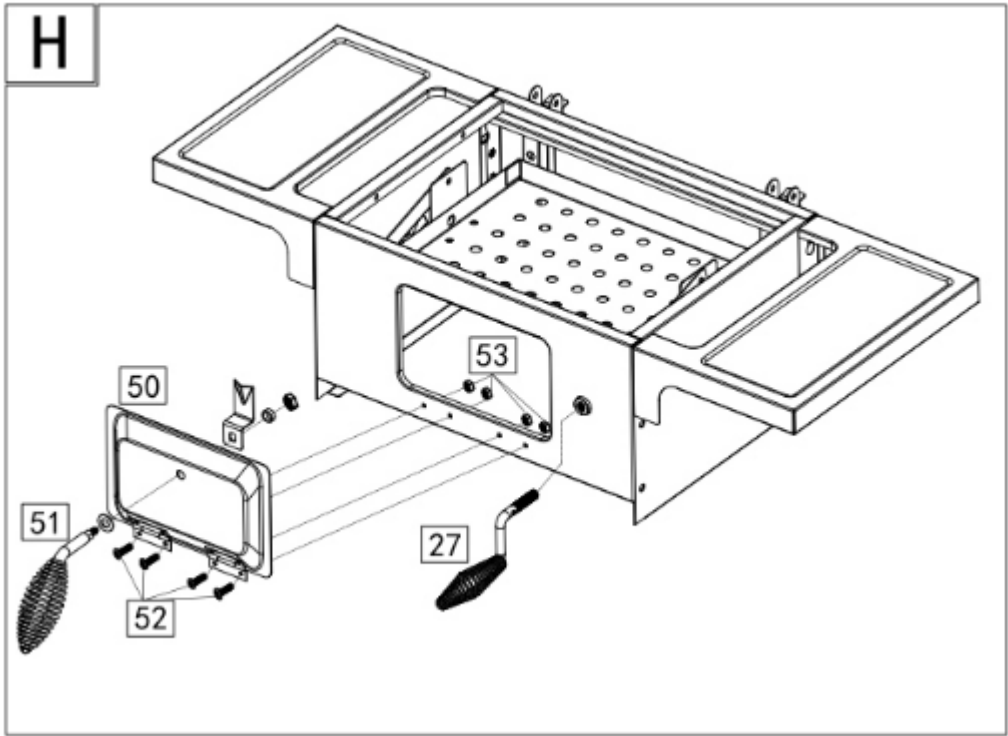
D

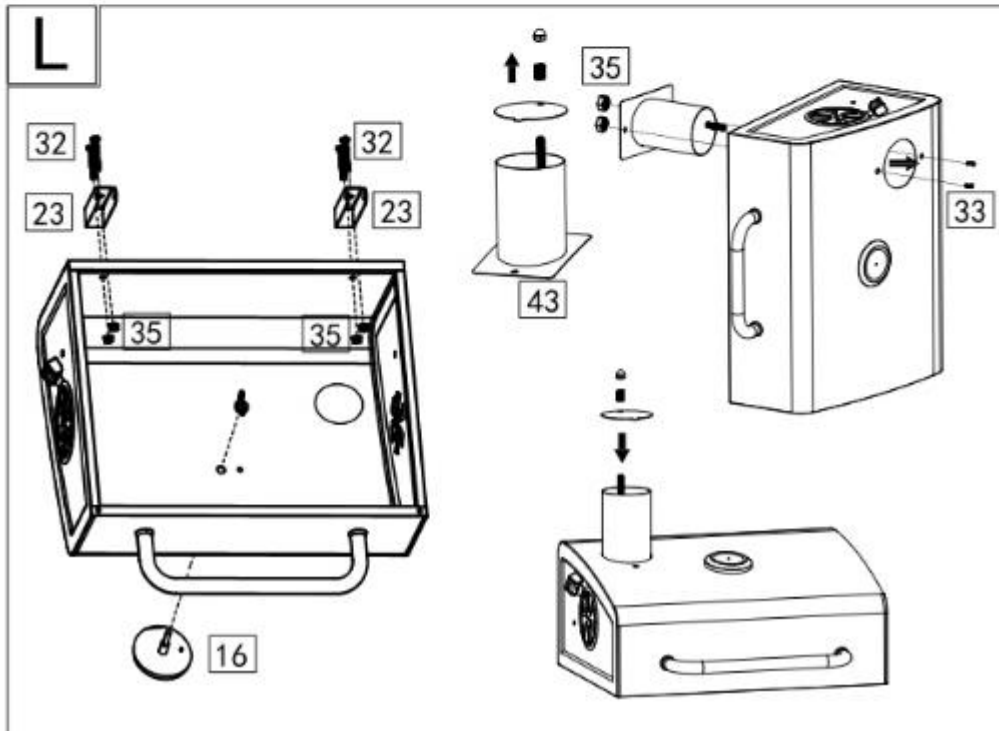
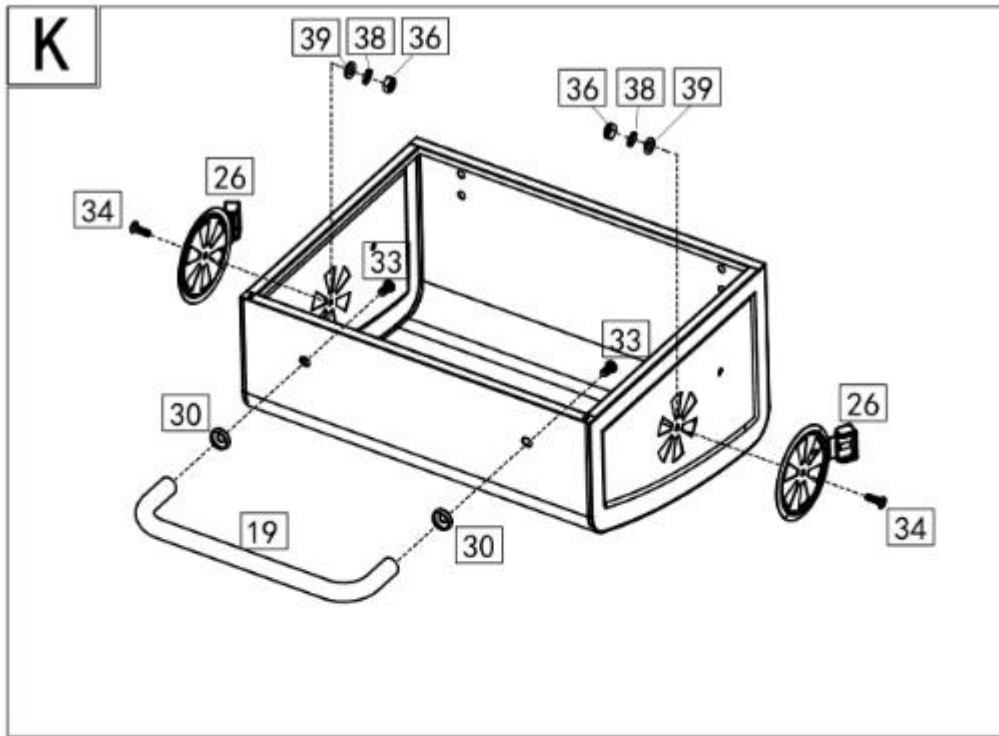


E

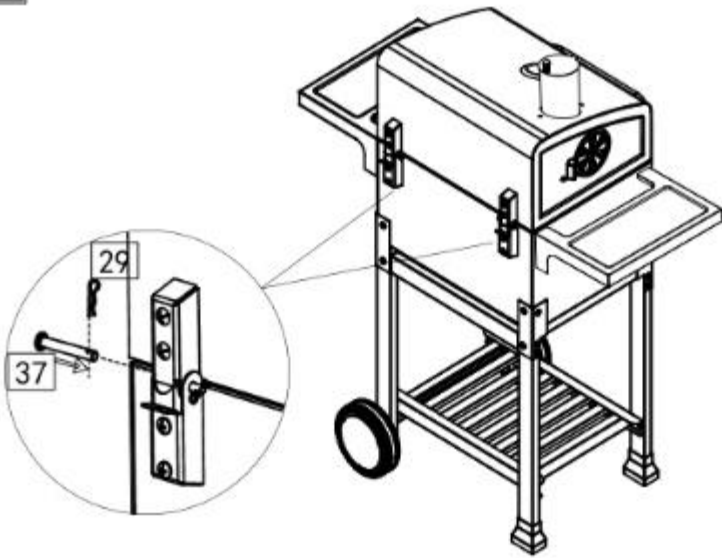


F**G**





M



N

