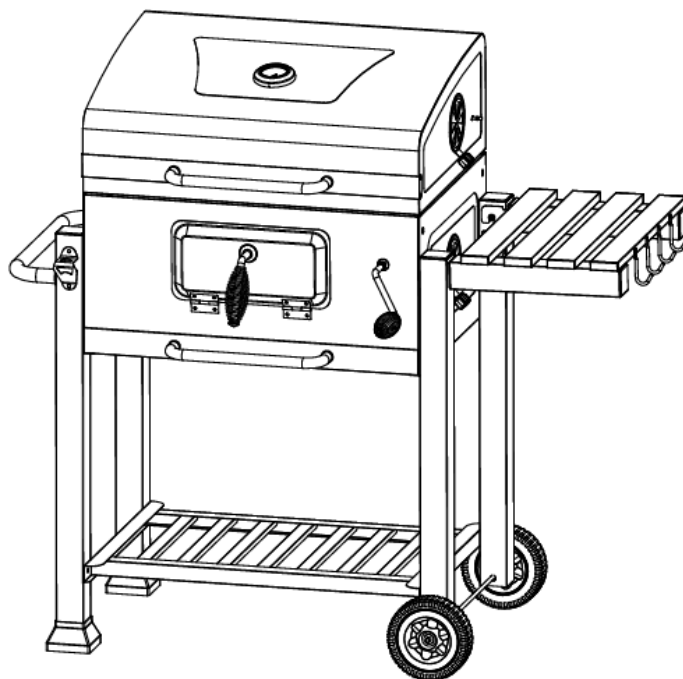
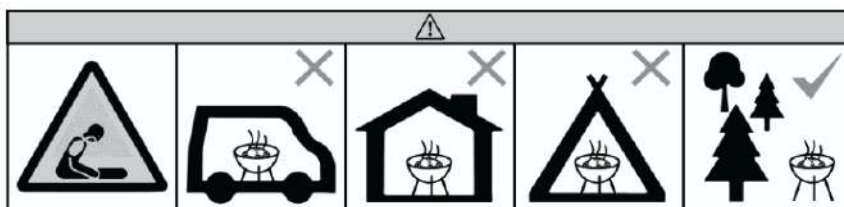


INSTRUKCJA GRILL WĘGLOWY VULCAN

Przed rozpoczęciem montażu oraz użytkowania należy przeczytać dokładnie całą instrukcję. Zachowaj ją, ponieważ może przydać się w przyszłości.



Producent: GRUPA-MG
Mikołaj Gockowiak
Ciele, ul. Niedźwiedzia 11
86-005 Białe Błota
Wyprodukowano w ChRL



BEZPIECZEŃSTWO I UŻYTKOWANIE

Należy przestrzegać wszystkich zaleceń niniejszej instrukcji. Użytkowanie niezgodne z instrukcją może doprowadzić do uszkodzenia grilla lub obrażeń osób z niego korzystających.

- * Nie używaj wewnątrz pomieszczeń oraz na zadaszonych powierzchniach.

- * Elementy montażowe oraz opakowania trzymać z dala od dzieci, ryzyko uduszenia!

- * Podczas użytkowania dzieci i zwierzęta powinny znajdować się w bezpiecznej odległości.

- * Podczas grillowania noś ochronne rękawice oraz używaj specjalnych akcesoriów do grillowania.

- * Nie przesuwaj grilla podczas użytkowania.

- * Nie dotykaj żadnej części grilla podczas użytkowania bez rękawic ochronnych.

- * Rozpalonego grilla nie pozostawiaj bez nadzoru.

- * Podczas grillowania nie noś luźnych i długich ubrań, które mogą się podpalić.

- * Grill podczas użytkowania musi stać na równym i stabilnym podłożu.

- * Nie należy ustawiać grilla blisko łatwopalnych przedmiotów. Otoczenie grilla powinno być wolne na minimum 3 metry.

- * Nie rozpalaj grilla przy złych warunkach atmosferycznych - deszcz, wiatr.

- * Do czyszczenia grilla nie używaj ostrych narzędzi oraz żrących środków chemicznych.

- * Przed rozpoczęciem czyszczenia całkowicie ostudź grill.

- * Przed rozpoczęciem grillowania warto przygotować gaśnicę lub wiaderko z wodą, aby szybko zareagować w przypadku pożaru. Nie używaj wody do gaszenia pożaru z oleju czy tłuszczu!

- * Nie używać spirytusu ani benzyny do rozpalania grilla.

- * Po zakończeniu grillowania i ostudzeniu wszystkich elementów należy wyczyścić grill z resztek popiołu oraz ruszt z resztek jedzenia.

- * Jedzenie na ruszcie powinno być równomiernie rozmieszczone, nie należy przepełniać rusztu.



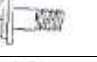



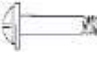



- * Nie napełniać nadmiernie paleniska węglem.





- * Uważać aby nie przepełnić popielnika.

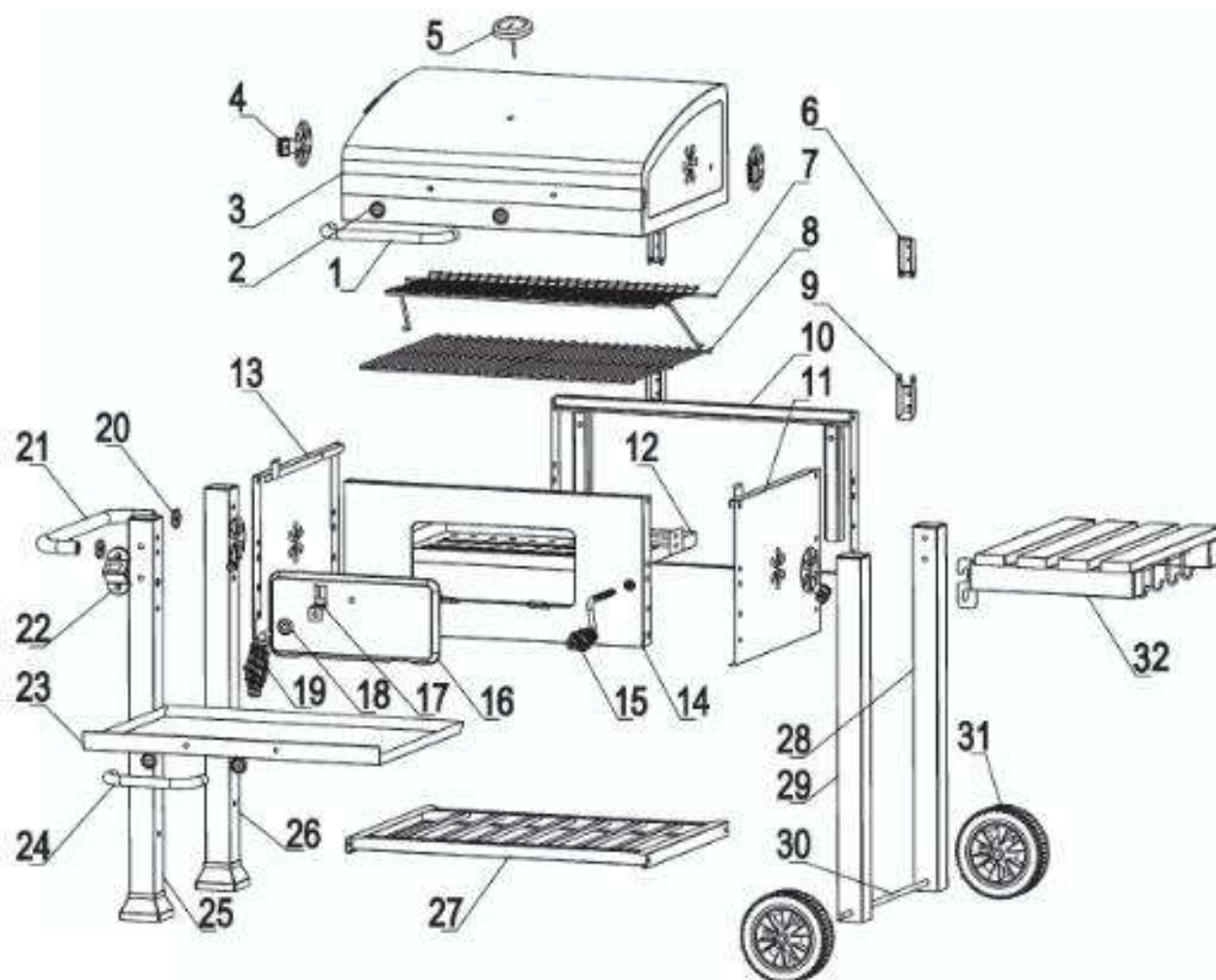
- * Jedzenie należy zacząć smażyć gdy grill będzie rozgrzany.

- * Nie dopuścić do nagromadzenia na ruszcie nadmiernych resztek żywności, tłuszczu bądź oleju, które mogą zapalić się podczas grillowania.

- * Gdy nie używasz grilla przechowuj go pod wodoodpornym pokrowcem.

NR	OPIS CZĘŚCI	ILOŚĆ	NR	OPIS CZĘŚCI	ILOŚĆ
1	UCHWYT POKRYWY	2 X	23	POPIELNIK	1 X
2	PODKŁADKA DO RĄCZKI	4 X	24	UCHWYT POPIELNIKA	2 X
3	POKRYWA	1 X	25	PRZEDNIA DŁUGA NOGA	1 X
4	OSŁONA OTWORU WENTYLACYJNEGO	4 X	26	TYLNA DŁUGA NOGA	1 X
5	TERMOMETR	1 X	27	DOLNA PÓŁKA	1 X
6	GÓRNY ZAWIAS POKRYWY	2 X	28	NOGA TYLNEGO KOŁA	1 X
7	RUSZT DO PODGRZEWANIA	1 X	29	NOGA KOŁA PRZEDNIEGO	1 X
8	RUSZT	2 X	30	OŚ KÓŁ	1 X
9	GÓRNY ZAWIAS POKRYWY	2 X	31	KOŁA	2
			32	PÓŁKA BOCZNA	1
10	TYLNY PANEL MISY OGNIOWEJ	1 X	A	 M6X14mm	36 X
11	PRAWY BOCZNY PANEL MISY OGNIOWEJ	2 X	B	 czarna M5X10mm	4 X
12	TACA WĘGLOWA	1 X	C	 M6X14mm	4X
13	LEWY BOCZNY PANEL MISY OGNIOWEJ	1 X	D	 M6X40mm	10 X
14	PRZEDNI PANEL MISY OGNIOWEJ	1 X	E	 M5	8 X
15	UCHWYT RO REGULACJI RUSZTU	1 X	F	 M6	20X
16	DRZWICZKI WĘGLOWE	1 X	G	 M6X70mm	2 X
17	PŁYTA BLOKUJĄCA DO UCHWYTU DRZWICZEK WĘGLOWYCH	1 X	H	 D1.4	3X
18	PODKŁADKA DO UCHWYTU DRZWICZEK WĘGLOWYCH	1 X	I	 M4X10mm	4 X
19	UCHWYT DRZWICZEK WĘGLOWYCH	1 X	J	 M4	4 X

20	PODKŁADKA DO BOCZNEJ RĄCZKI	2 X	K	 BIAŁA M5X10	4 X
21	BOCZNA RĄCZKA	1 X	L		1 X
22	OTWIERACZ DO BUTELEK	1 X	M		1 X
			N		1



SAFETY AND USE

Follow all instructions in this manual. Failure to follow these instructions may result in damage to the grill or injury to anyone using it.

- * Do not use indoors or on covered surfaces.

- * Keep mounting hardware and packaging away from children; there is a risk of suffocation!

- * Keep children and pets at a safe distance during use.

- * Wear protective gloves when grilling and use special grilling accessories.

- * Do not move the grill while in use.

- * Do not touch any part of the grill while using it without protective gloves.

- * Do not leave a lit grill unattended.

- * Do not wear loose or long clothing while grilling, as it may catch fire.

- * The grill must be placed on a level and stable surface during use.

- * Do not place the grill near flammable objects. Keep the area around the grill at least 3 meters clear.

- * Do not light the grill in inclement weather, such as rain or wind. * Do not use sharp tools or harsh chemicals to clean your grill. * Let the grill cool completely before cleaning. * Before grilling, it's a good idea to have a fire extinguisher or a bucket of water ready to react quickly in case of a fire. Do not use water to extinguish an oil or grease fire!

- * Do not use alcohol or gasoline to light the grill.

- * After grilling and all components have cooled, clean the grill of any remaining ash and the grate of any food debris.

- * Food should be evenly distributed on the grate; do not overfill the grate.

- * Do not overfill the firebox with coals.

- * Be careful not to overfill the ash pan.








- * Cook food only when the grill is hot.






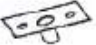
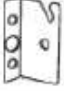
- * Do not allow excessive food, grease, or oil to accumulate on the grate, as this could ignite during grilling.

- * Store the grill under a waterproof cover when not in use.

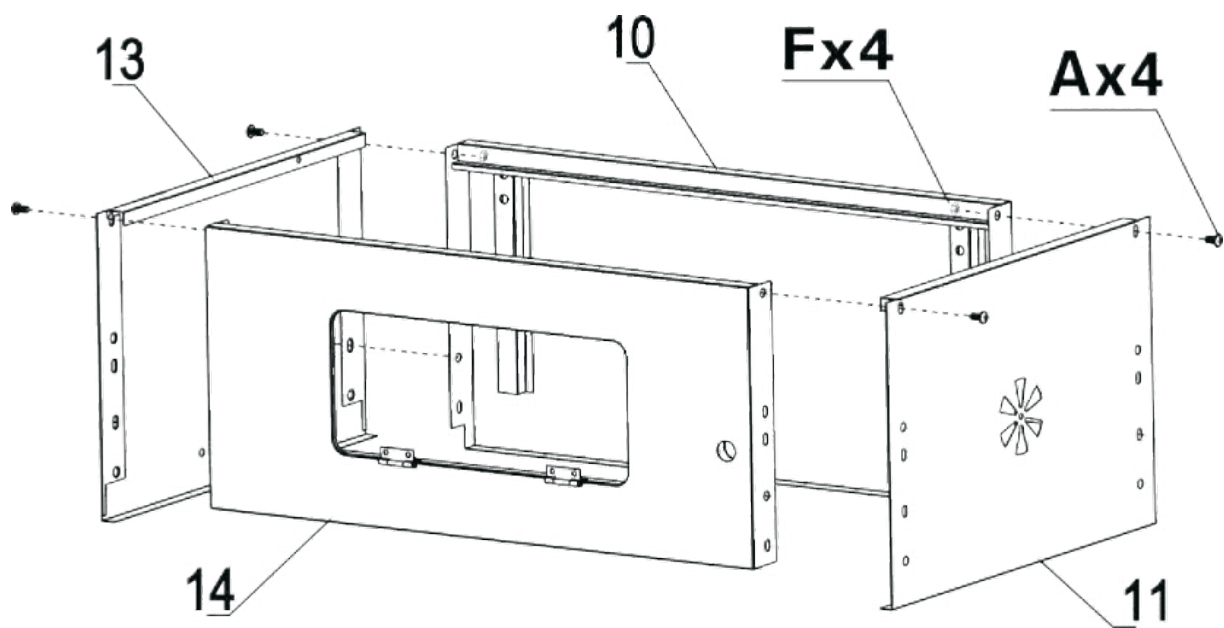
S/N	Description	Quantity
1	Furnace cover handle	1
3	Furnace cover	1
5	Thermometer	1
7	Warming rack	1
9	Bottom hinge	2
11	Right side plate for firebowl	1
13	Left side plate for firebowl	1
15	Lifting handle	1
17	Blocking plate for charcoal	1
19	Carbon door handle	1
21	Side handle	1
23	Ash tray	1
25	Front long leg	1
27	Bottom plate	1
29	Front wheel leg	1
31	Wheels	2

S/N	Description	Quantity
2	Base for front handle	4
4	Airvent	4
6	Upper hinge	2
8	Cooking grill	2
10	Rear plate for firebowl	1
12	Carbon tray	1
14	Front plate for firebowl	1
16	Carbon door	1
18	Base for charcoal door handle	1
20	Base for side handle	2
22	Bottle open	1
24	Ash tray handle	1
26	Back long leg	1
28	Back wheel leg	1
30	Axle	1
32	side plate	1

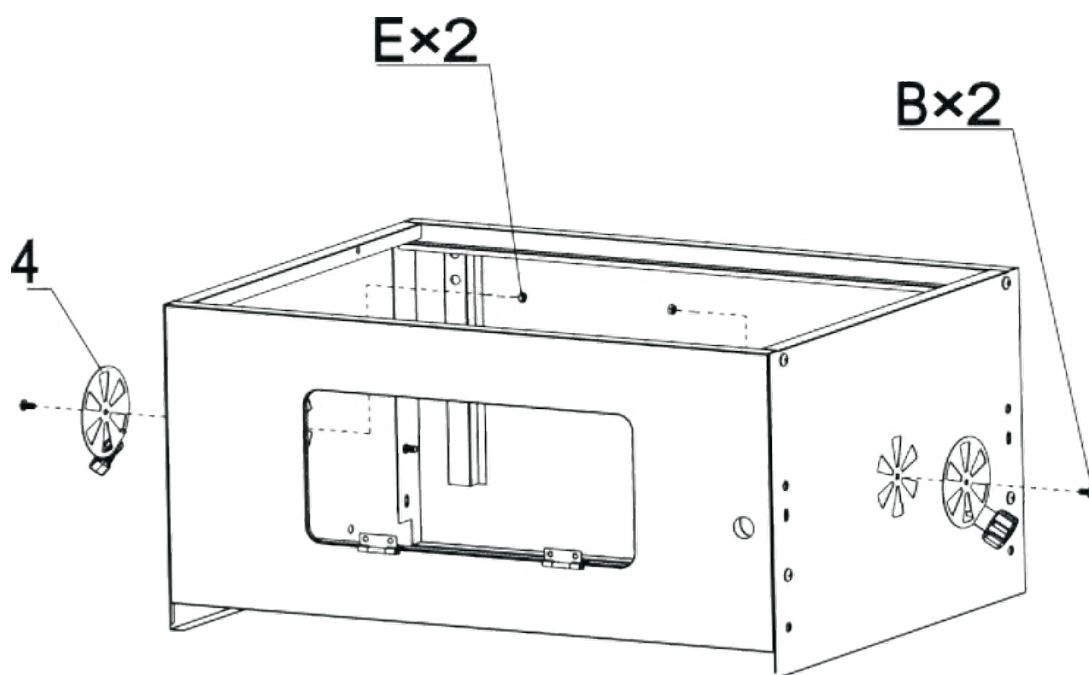
A	 M6 x 14	36
C	 M6 x 14	4
E	 M5	8
G	 M6 x 70	2
I	 M4 x 10	4
K	 White M5 x 10	4
M		1

B	 Black M5 x 10	4
D	 M6 x 40	10
F	 M6	20
H	 D1.4	3
J	 M4	4
L		1
N		1

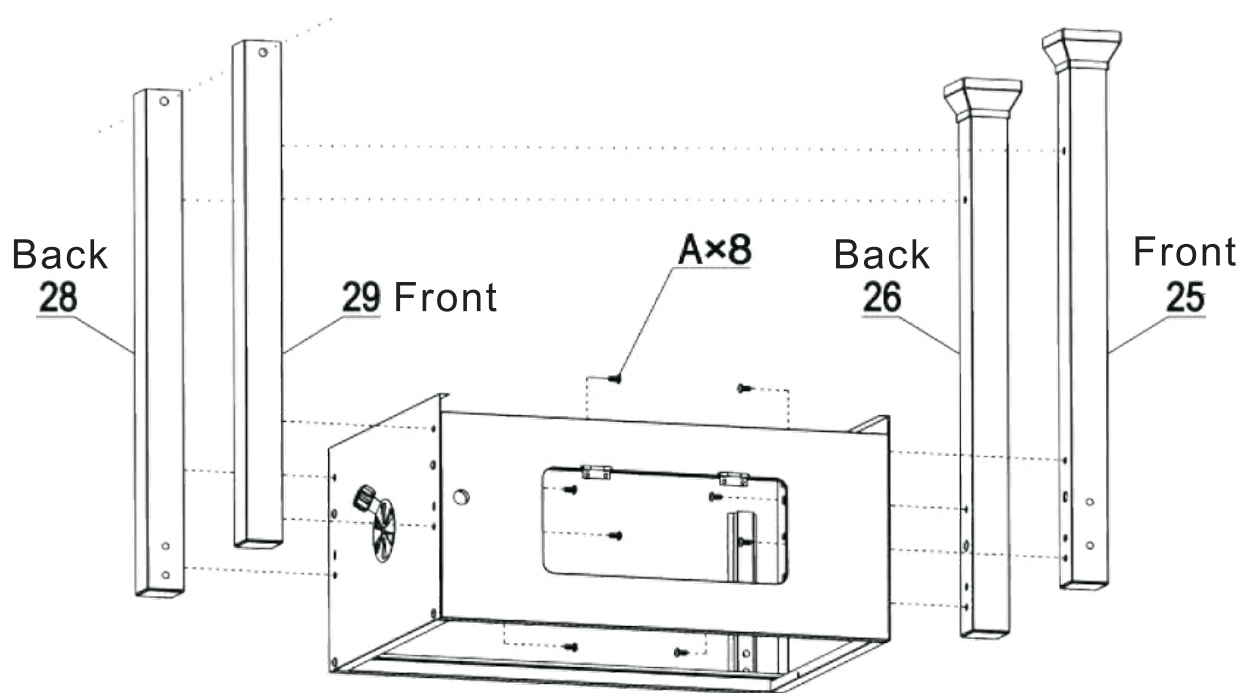
Step 1



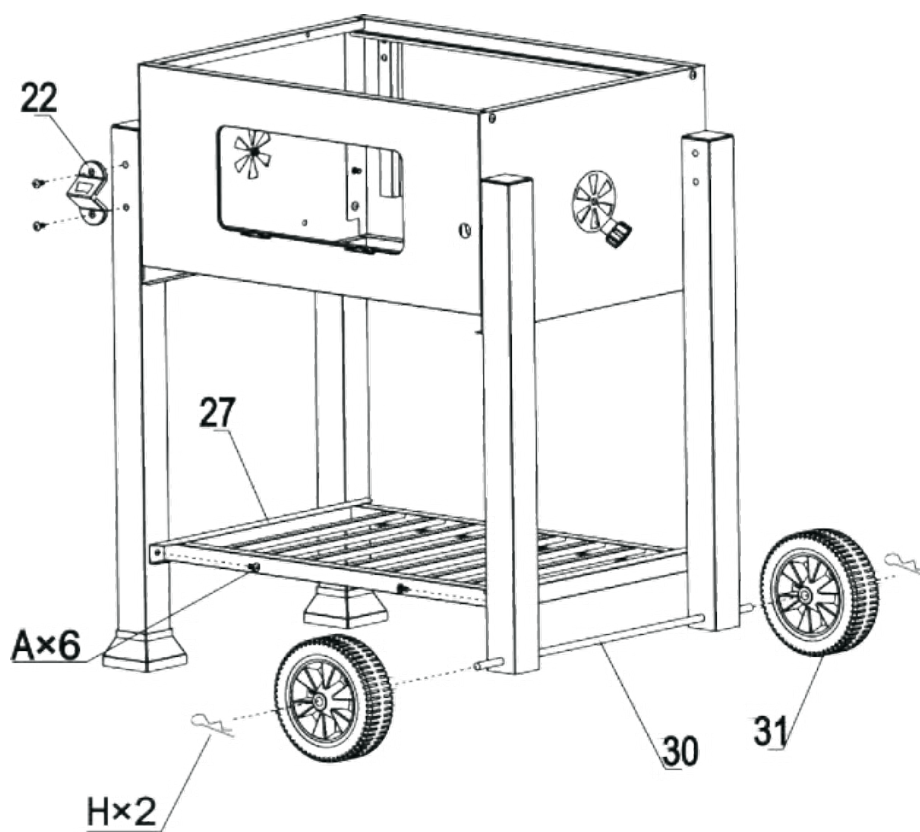
Step 2



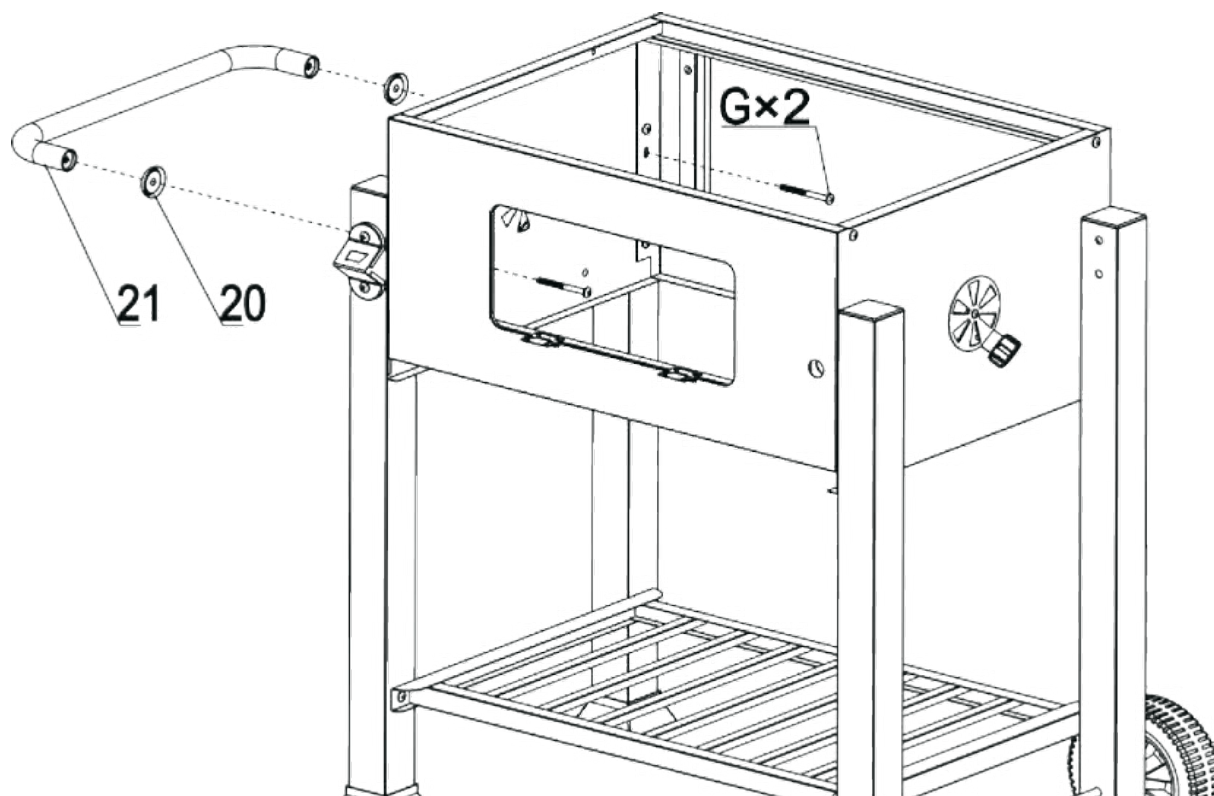
Step 3



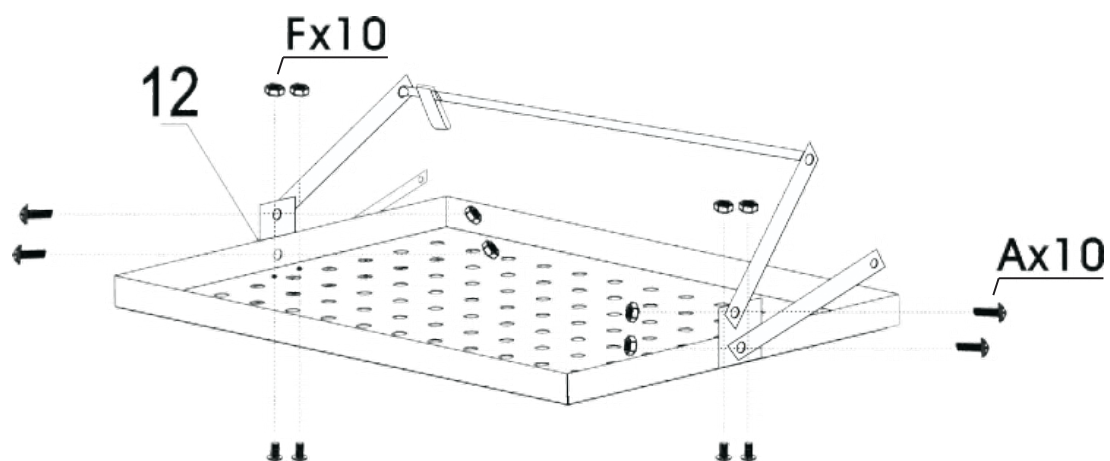
Step 4

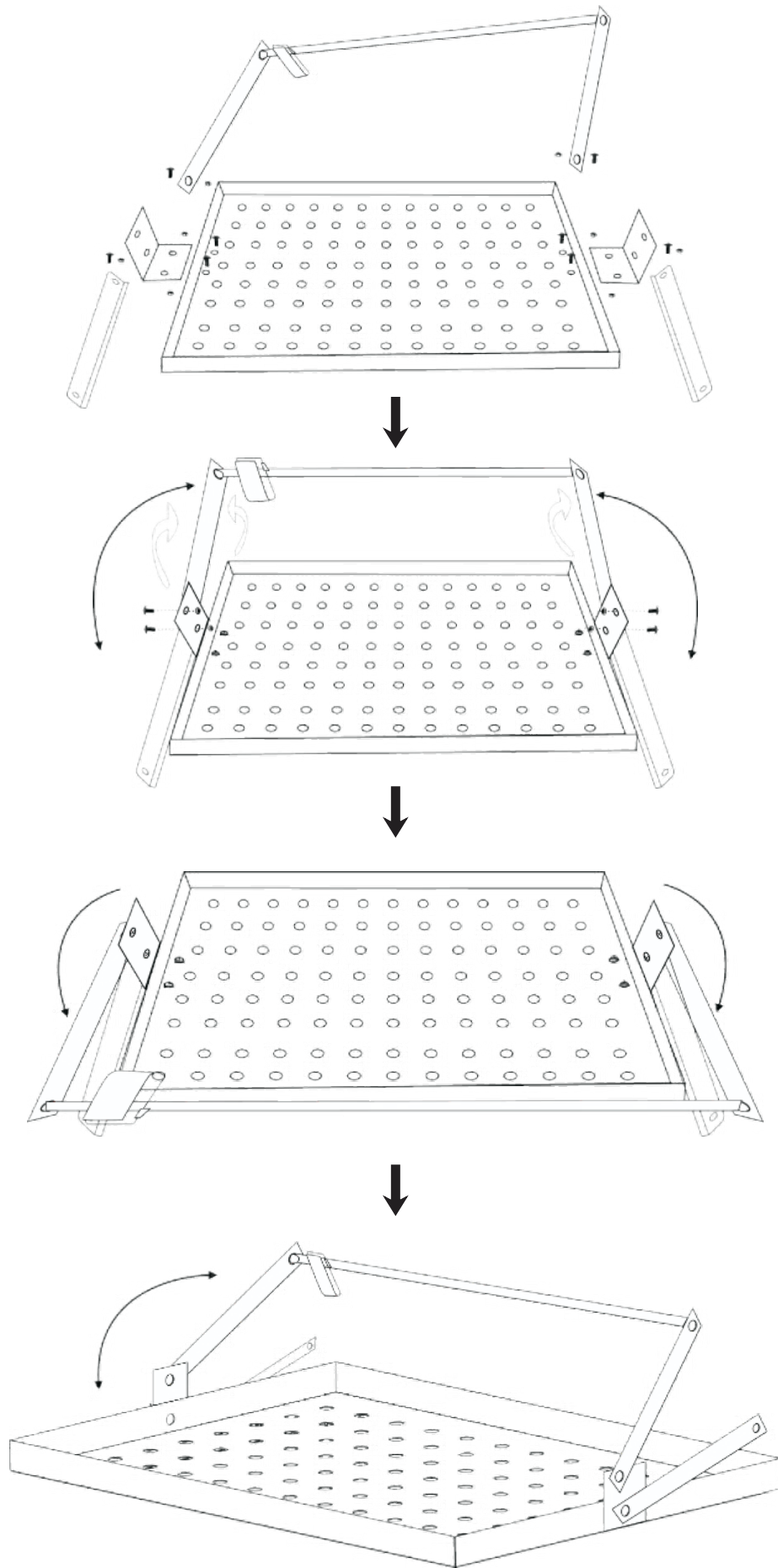


Step 5

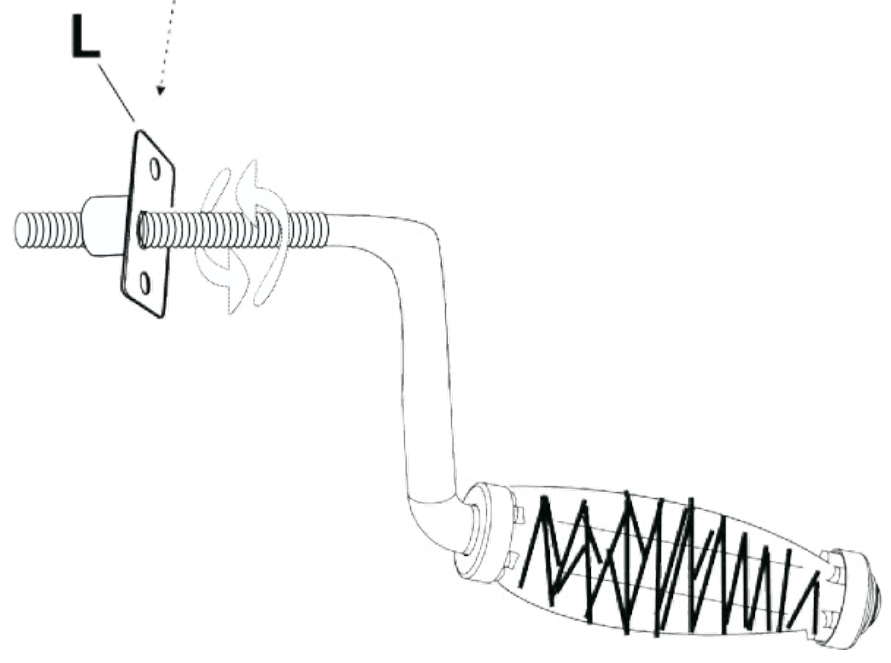
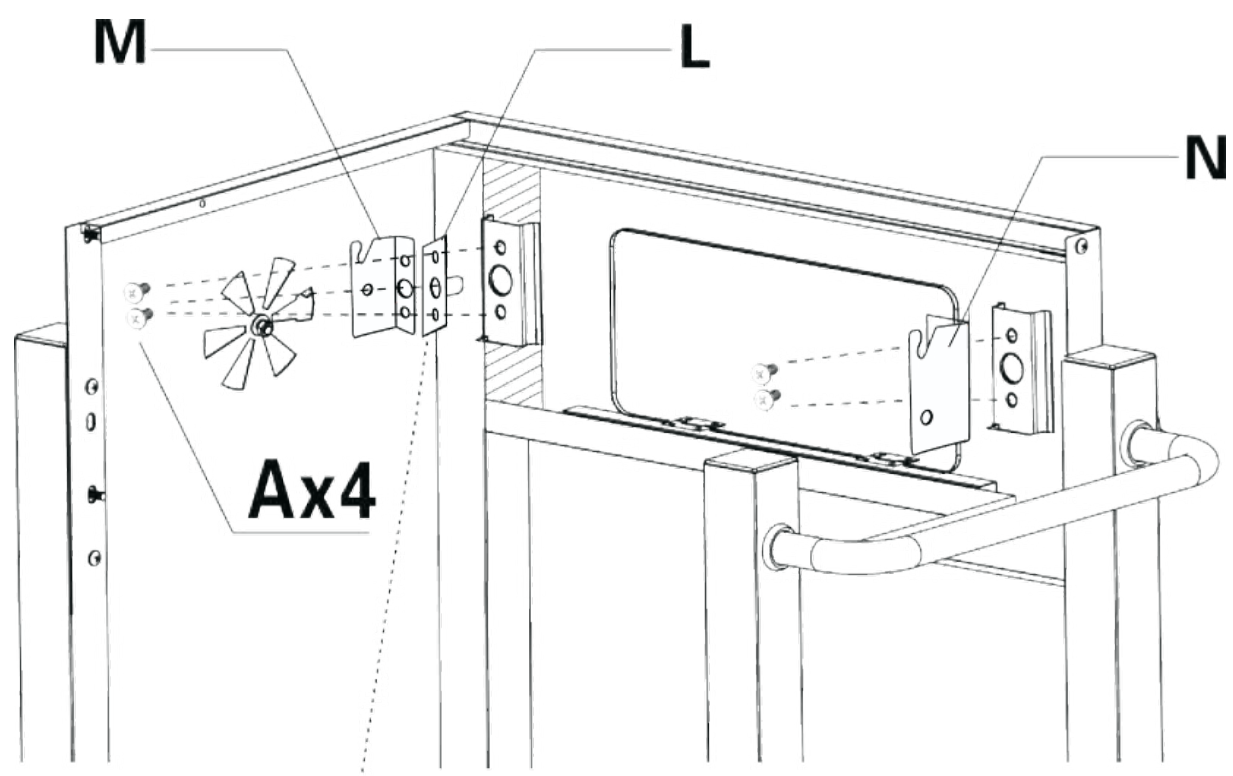


Step 6

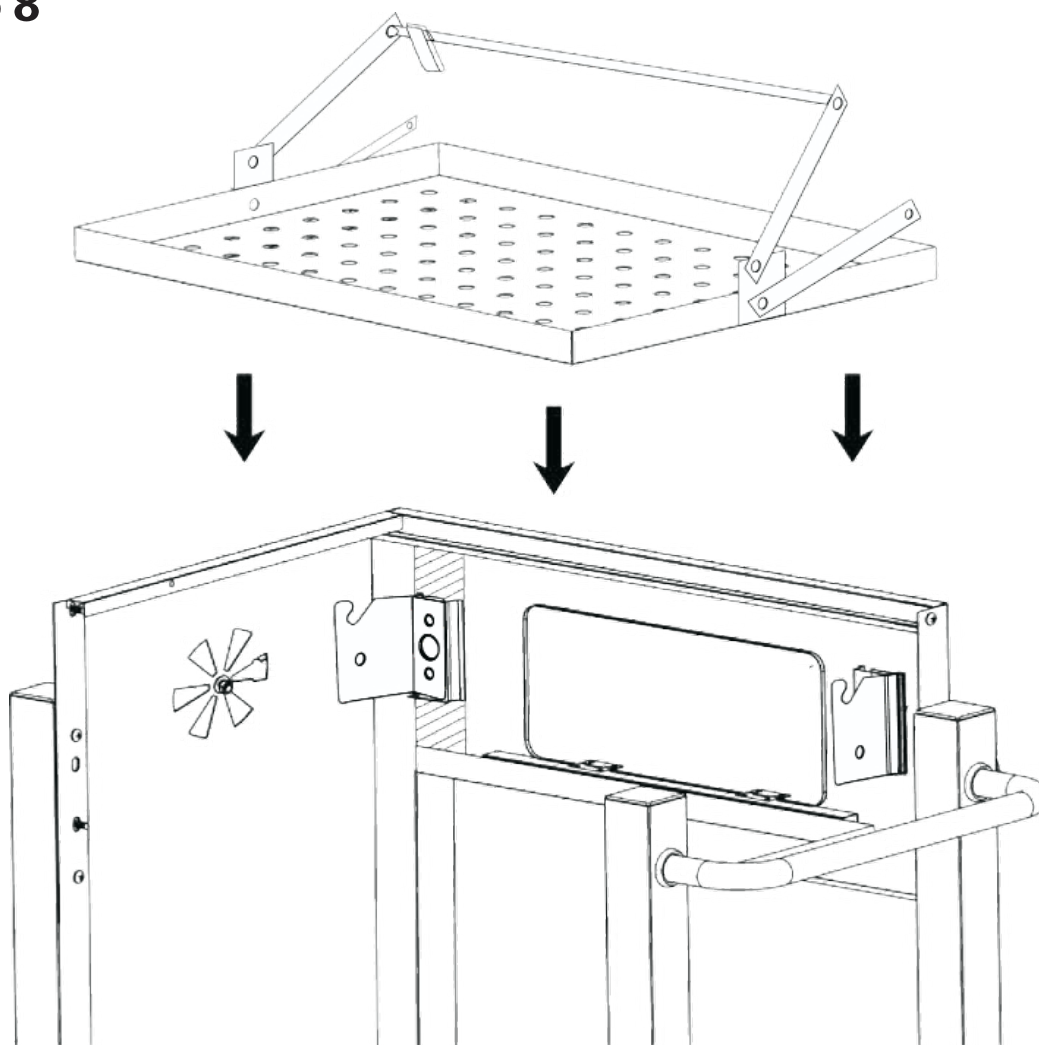




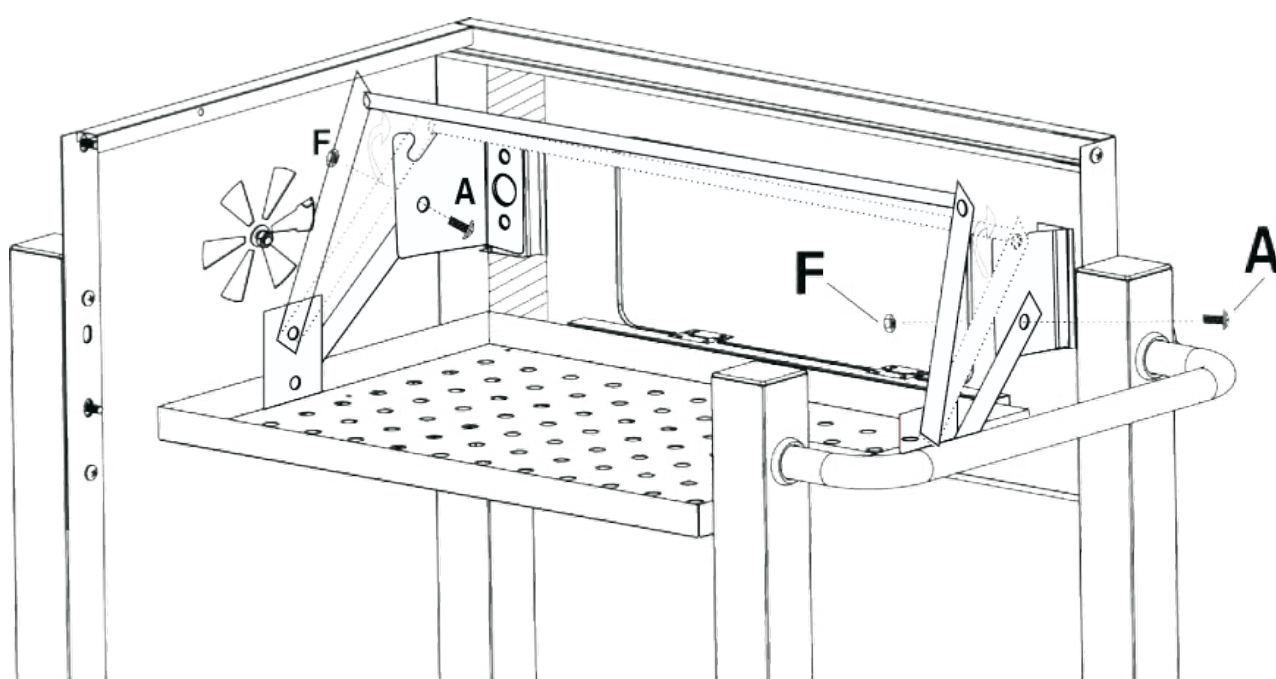
Step 7



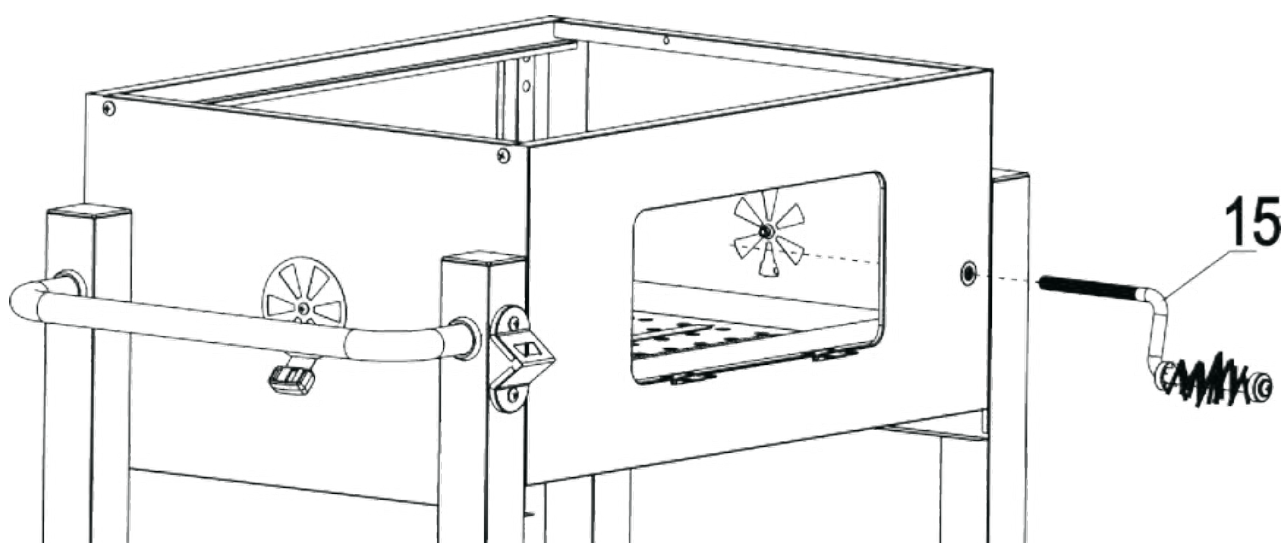
Step 8



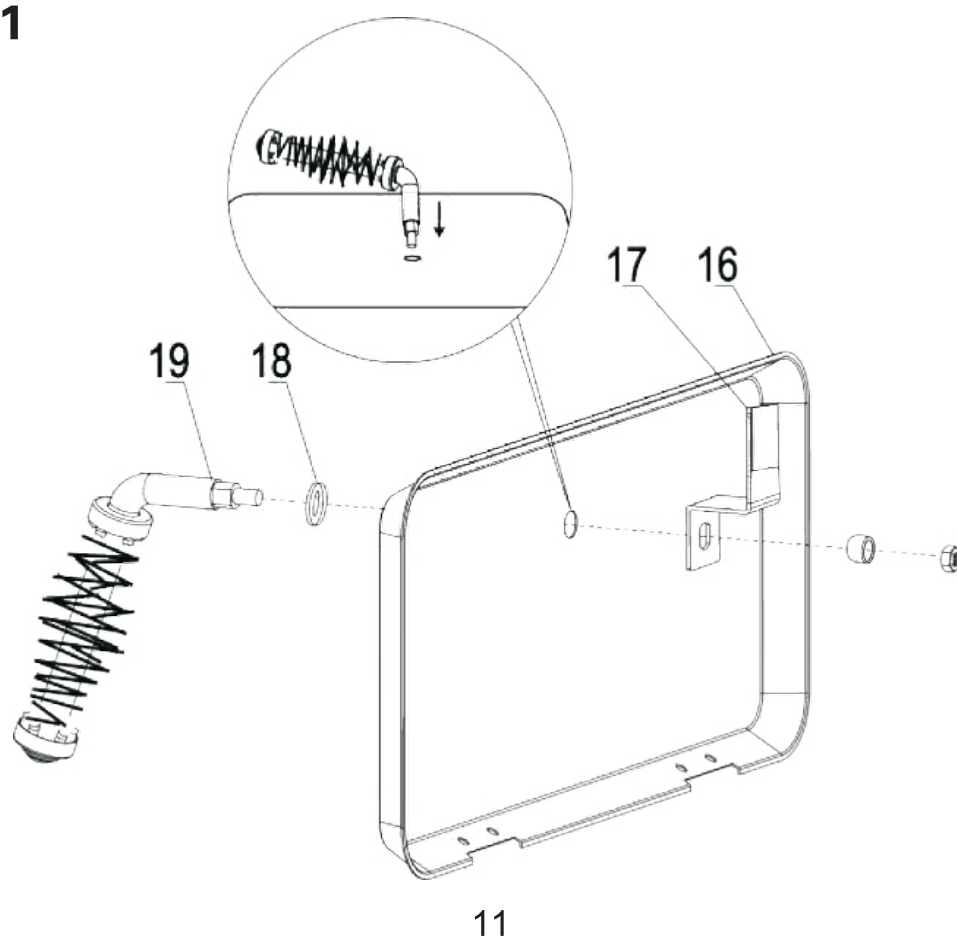
Step 9



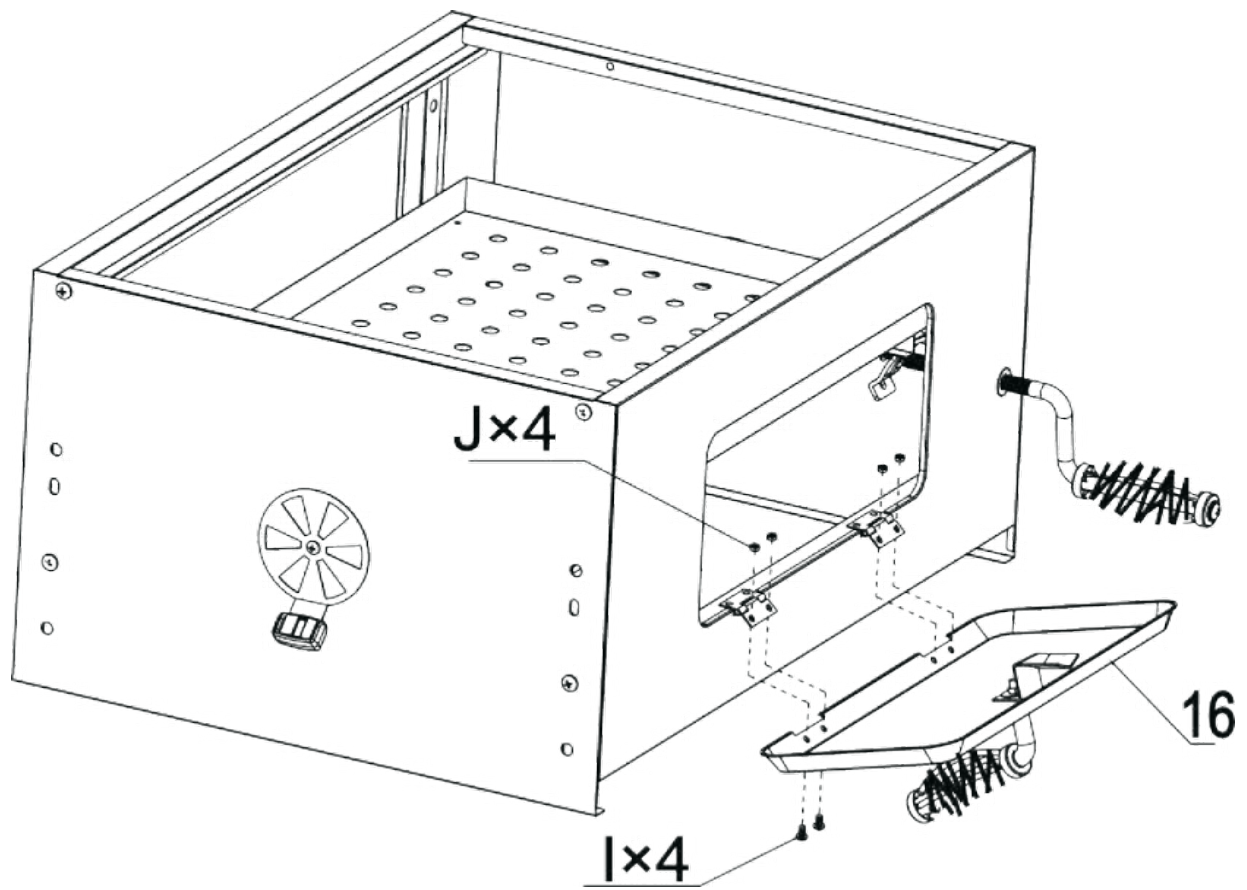
Step 10



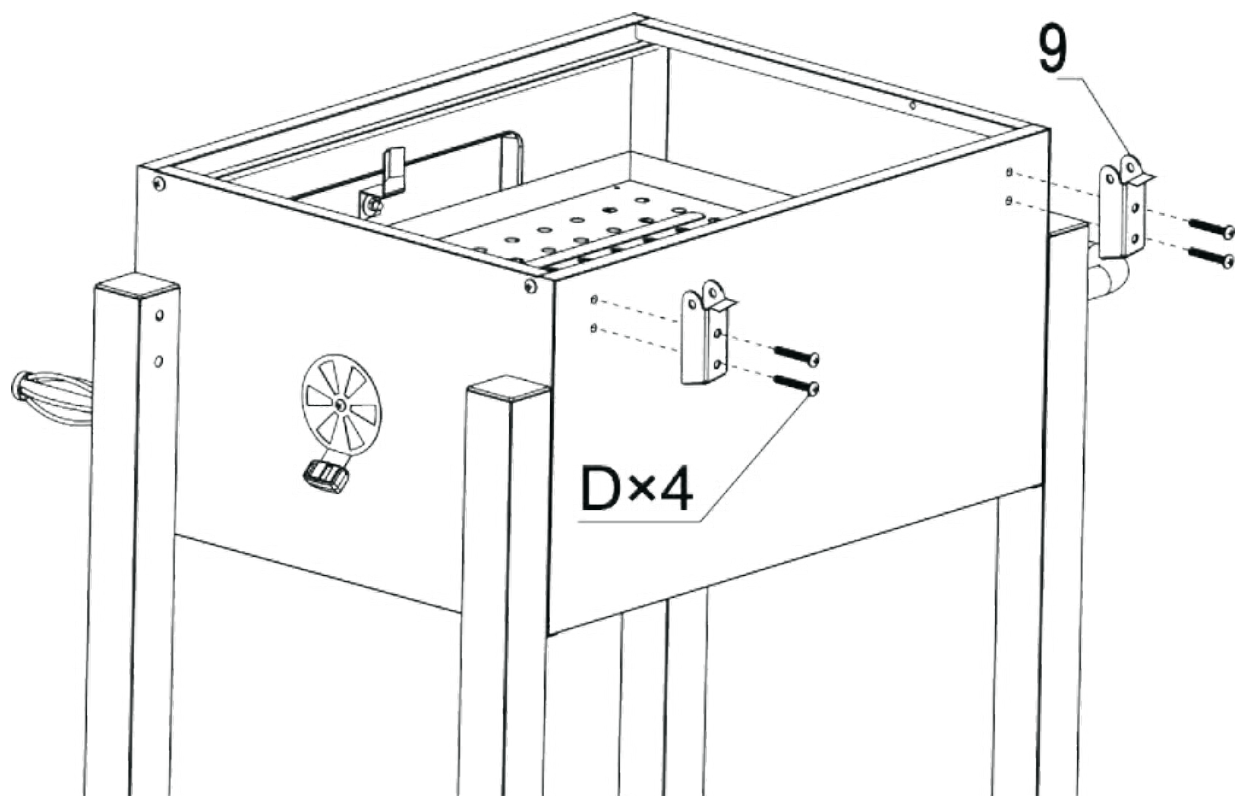
Step 11



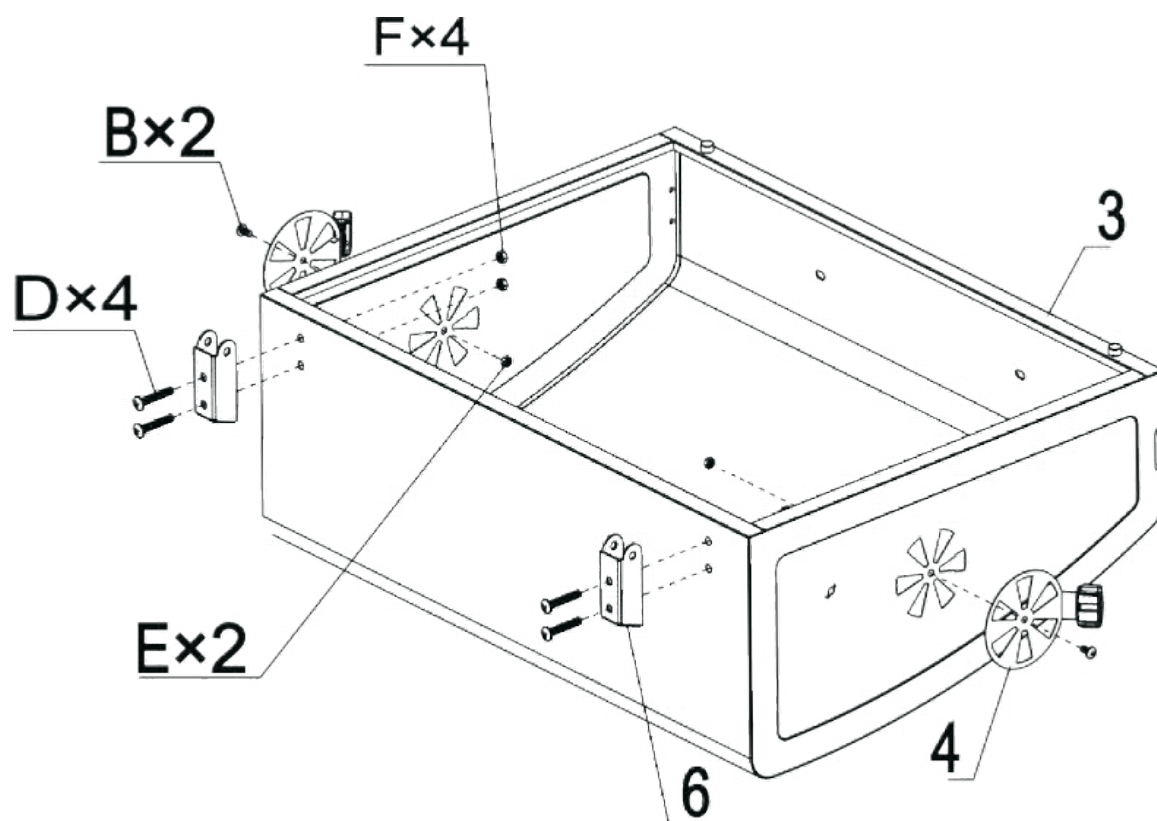
Step 12



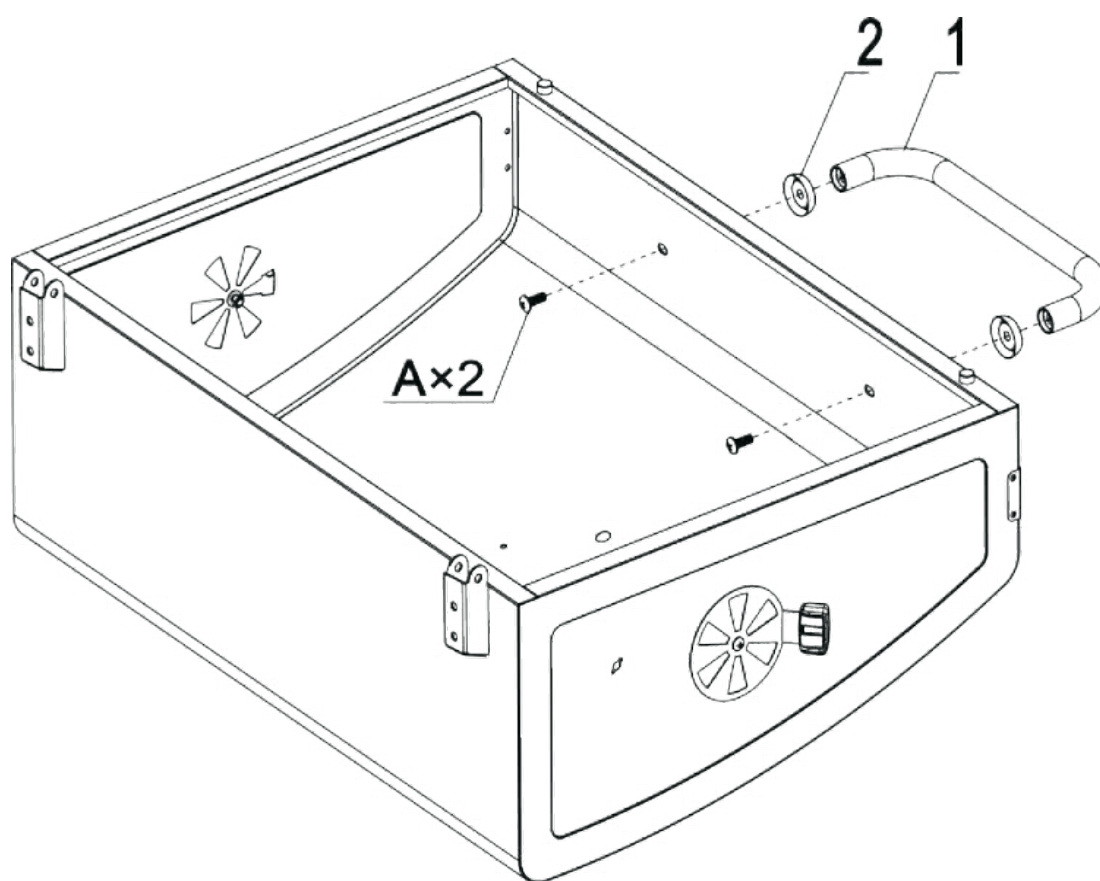
Step 13



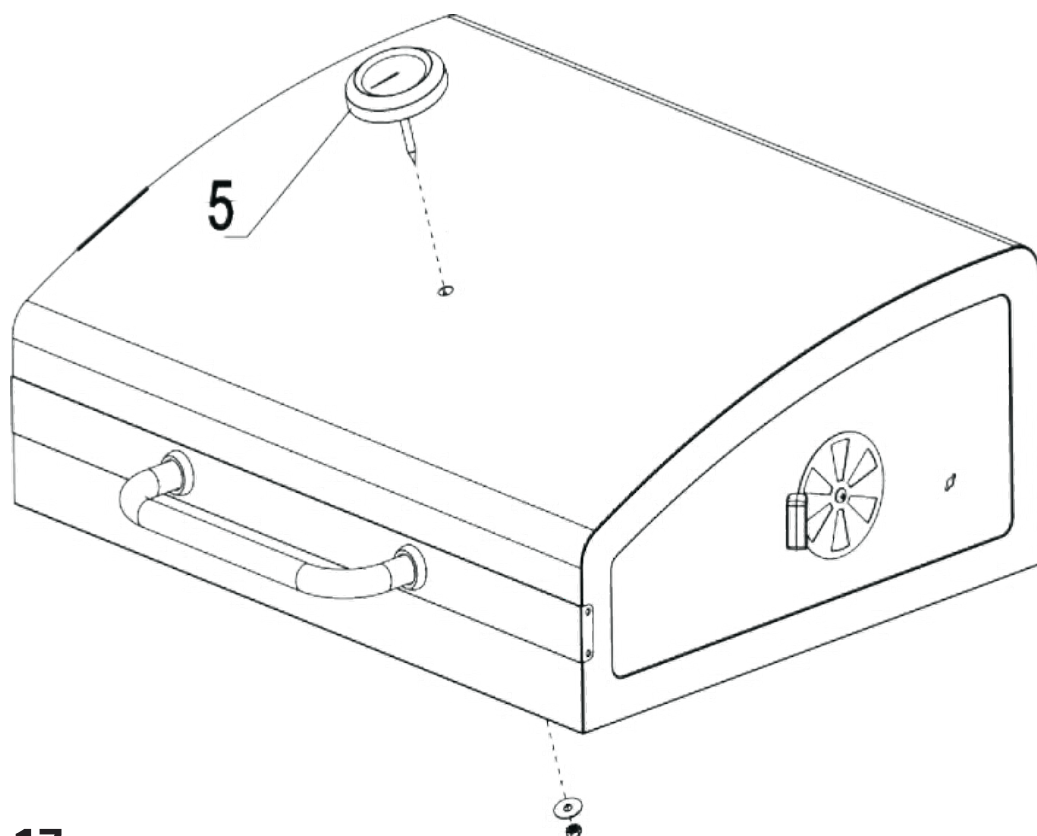
Step 14



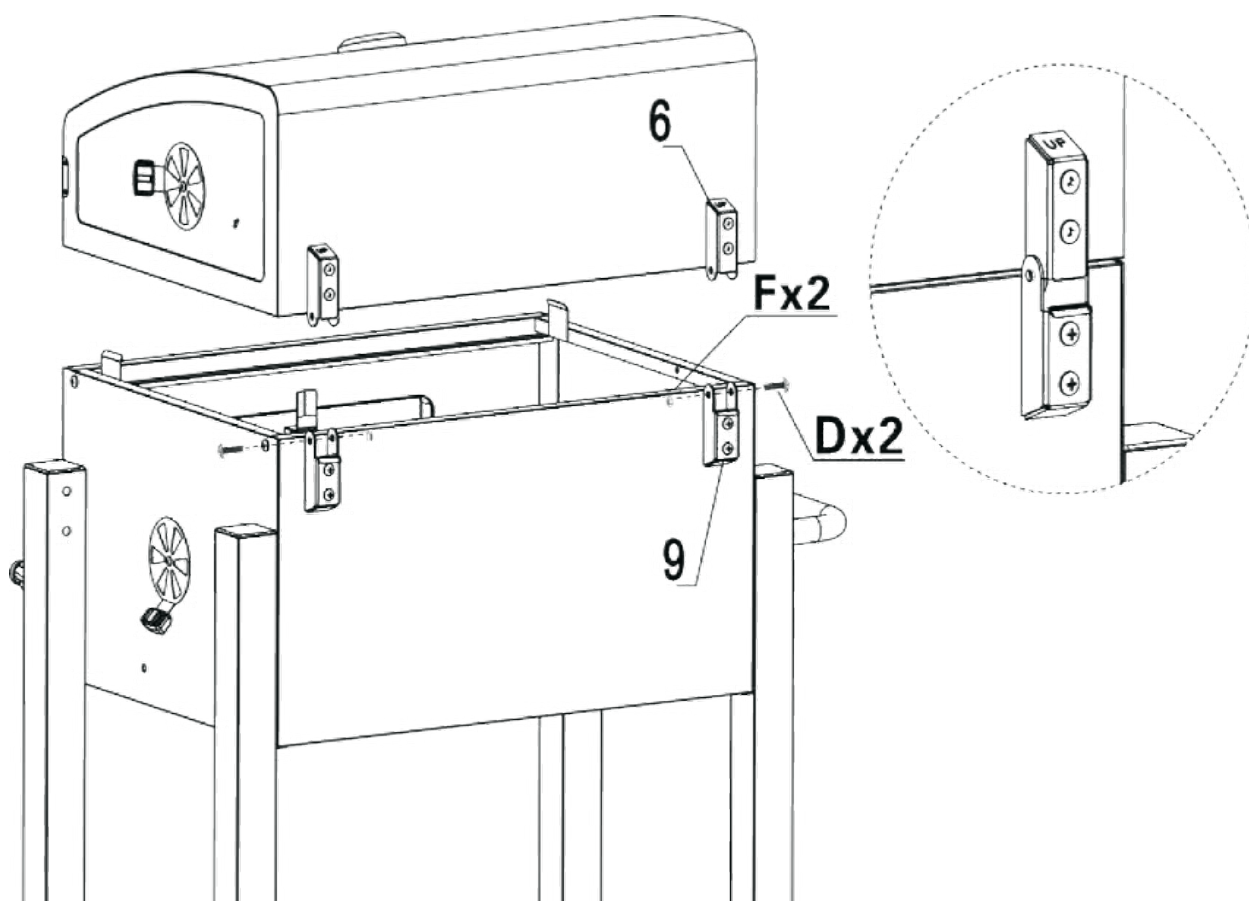
Step 15



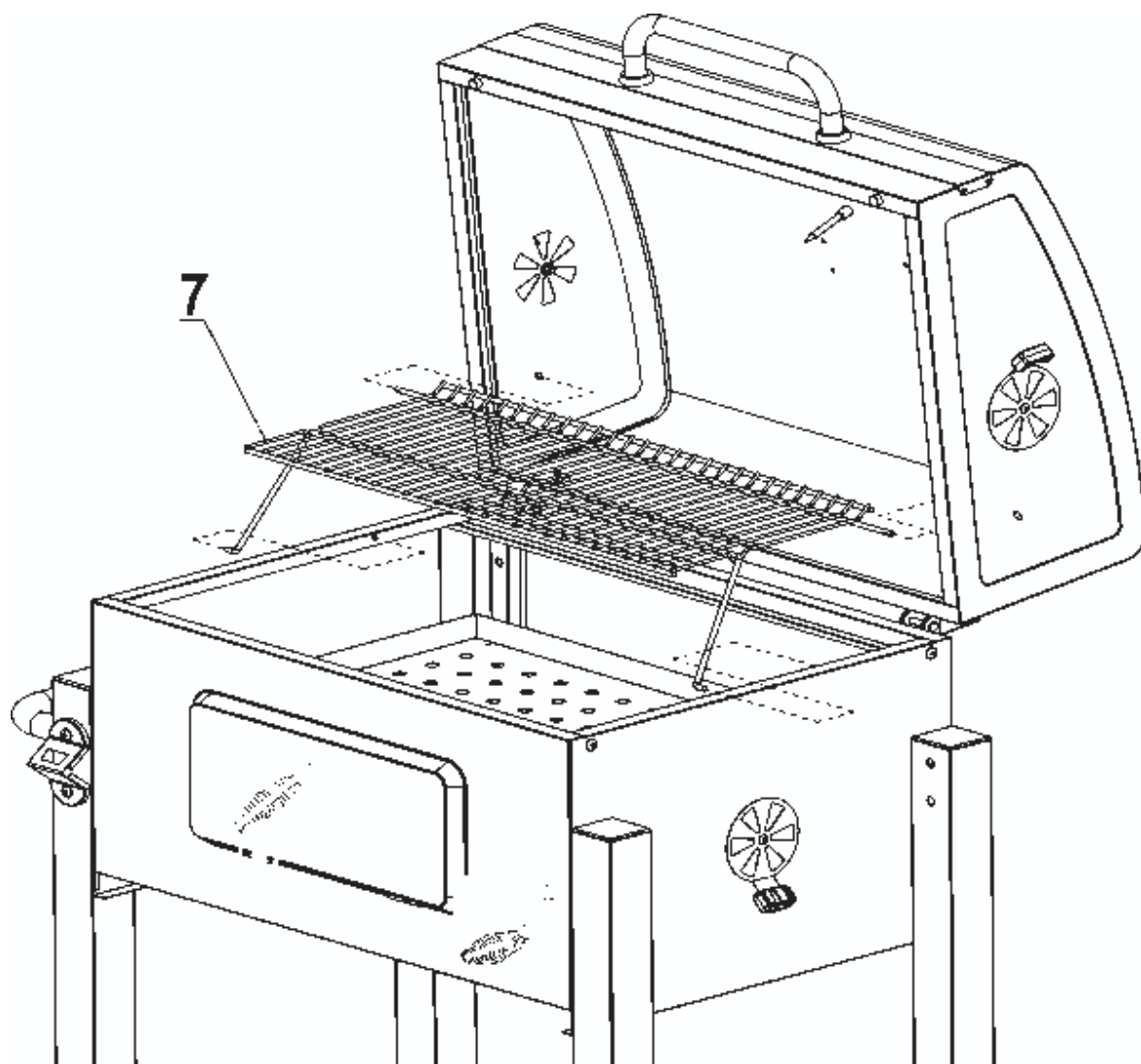
Step 16



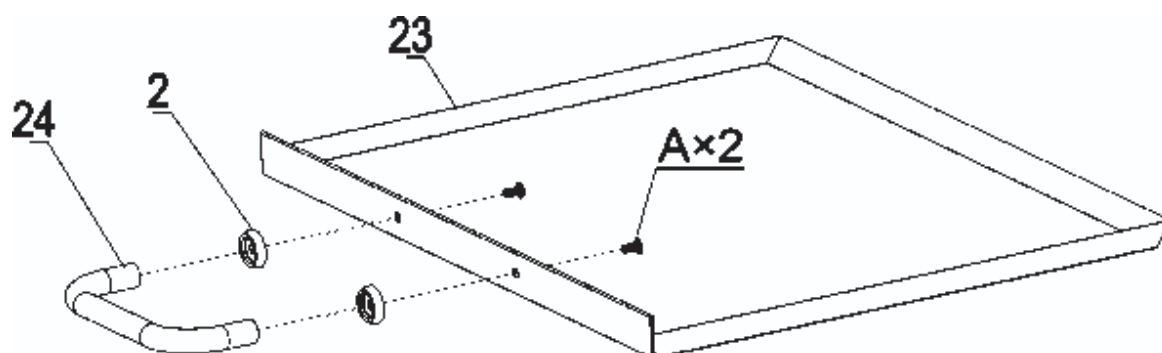
Step 17



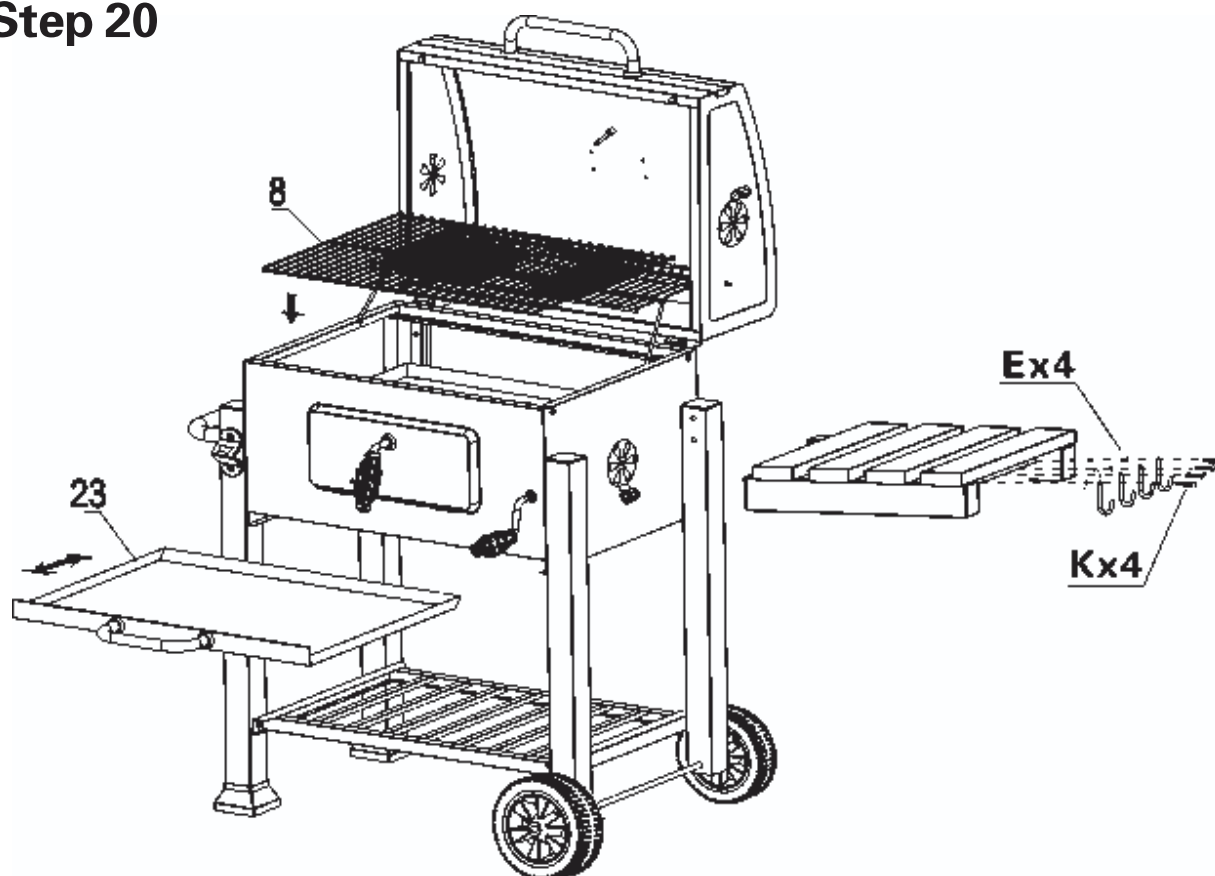
Step 18



Step 19



Step 20



Step 21

