



Piekarnik do zabudowy

HBG572E.5

[pl] Instrukcja obsługi i instrukcje montażu

Aplikacja Bosch BetterFood

Odkryj swoje nowe urządzenie dzięki tysiącom elastycznych przepisów!

- Przepisy wegańskie, niskowęglowodanowe czy bezglutenowe? Możesz dostosować wszystkie przepisy do swoich upodobań.
- Odkryj przepisy na potrawy, które możesz przygotować ze składników, które masz już w domu.
- Zdrowe gotowanie stało się łatwe dzięki kompasowi zdrowotnemu Nutri-Check.
- Uzyskaj optymalne ustawienia w przepisach dla podłączonych urządzeń.

Ta aplikacja jest dostępna tylko w niektórych krajach europejskich i w wybranych językach.



Pobierz za darmo



Spis treści

INSTRUKCJA OBSŁUGI

1	Bezpieczeństwo	2	12	Ustawienia podstawowe	15
2	Wykluczanie szkód materialnych	5	13	Czyszczenie i pielęgnacja	16
3	Ochrona środowiska i oszczędność	6	14	Pyroliza	18
4	Poznananie urządzenia	6	15	Funkcja wspomaganie czyszczenia	19
5	Akcesoria	9	16	Drzwi urządzenia	19
6	Przed pierwszym użyciem	10	17	Prowadnice	23
7	Podstawowy sposób obsługi	11	18	Usuwanie usterek	24
8	Szybkie nagrzewanie	11	19	Utylizacja	26
9	Funkcje zegara	11	20	Serwis	26
10	Programy	13	21	Tak to działa	27
11	Zabezpieczenie przed dziećmi	14	22	INSTRUKCJA MONTAŻU	32
			22.1	Ogólne wskazówki dotyczące montażu	32

1 Bezpieczeństwo

Przestrzegać poniższych wskazówek bezpieczeństwa.

1.1 Definicja haseł ostrzegawczych

Poniżej podane jest znaczenie haseł ostrzegawczych użytych w niniejszej instrukcji.

OSTRZEŻENIE

Należy przestrzegać poniższych wskazówek, aby uniknąć ewentualnie poważnych lub śmiertelnych obrażeń.

UWAGA

Przestrzegać poniższych wskazówek, aby zapobiec uszkodzeniom urządzenia lub innym szkodom materialnym.

Uwaga: Wskazuje to na ważne informacje.

1.2 Wskazówki ogólne

- Należy dokładnie przeczytać niniejszą instrukcję.
- Instrukcję należy zachować i starannie przechowywać jako źródło informacji, a także z myślą o innych użytkownikach.
- Jeżeli w trakcie transportu urządzenie zostało uszkodzone, nie wolno go podłączać.

1.3 Użytkowanie zgodne z przeznaczeniem

To urządzenie jest przeznaczone wyłącznie do zabudowy. Zastosować się do specjalnej instrukcji montażu.

Urządzenie bez wtyczki może podłączyć wyłącznie specjalista z odpowiednimi uprawnieniami elektrycznymi. Gwarancja nie obejmuje szkód wynikających z nieprawidłowego podłączenia urządzenia.

Urządzenia należy używać wyłącznie:

- do przygotowywania potraw i napojów.
- w prywatnym gospodarstwie domowym i zamkniętych pomieszczeniach domowych.
- do wysokości 4000 m nad poziomem morza.

Nie używać urządzenia:

- z zewnętrznym programatorem czasowym lub pilotem.

1.4 Ograniczenie grupy użytkowników

To urządzenie może być obsługiwane przez dzieci powyżej lat 8 oraz przez osoby o ograniczonych zdolnościach fizycznych, sensorycznych lub umysłowych albo osoby nieposiadające wymaganego doświadczenia i/lub wiedzy tylko pod warunkiem, że znajdują się one pod nadzorem lub zostały dokładnie poinformowa-

ne o sposobie bezpiecznej obsługi urządzenia oraz zrozumiały wynikające stąd zagrożenia. Dzieciom nie wolno bawić się urządzeniem. Dzieciom nie wolno wykonywać żadnych przewidzianych dla użytkownika czynności z zakresu czyszczenia i konserwacji urządzenia, chyba że są wieku co najmniej 15 lat i wykonują te czynności pod nadzorem. Urządzenie i jego przewód sieciowy należy trzymać poza zasięgiem dzieci poniżej 8 roku życia.

1.5 Bezpieczne użytkowanie

Zawsze prawidłowo wsuwać wyposażenie do komory piekarnika.

→ "Akcesoria", Strona 9

⚠ **OSTRZEŻENIE – Ryzyko pożaru!**

Przechowywane w komorze piekarnika łatwopalne przedmioty mogą się zapalić.

- ▶ Nigdy nie przechowywać łatwopalnych przedmiotów w komorze piekarnika.
- ▶ Gdy w urządzeniu pojawia się dym, wyłączyć urządzenie lub wyciągnąć wtyczkę, a drzwi pozostawić zamknięte, aby ugasić ewentualne płomienie.

Resztki jedzenia, tłuszcz i sos z pieczenia mogą się zapalić.

- ▶ Przed uruchomieniem należy usunąć większe zanieczyszczenia w komorze piekarnika z elementów grzewczych i wyposażenia.

W przypadku otwarcia drzwiczek powstaje przeciąg. Papier do pieczenia może dotknąć elementów grzejnych i zapalić się.

- ▶ Podczas podgrzewania piekarnika i pieczenia nigdy nie kłaść papieru do pieczenia na wyposażenie nie przymocowując go.
- ▶ Papier do pieczenia należy zawsze odpowiednio przyciąć i obciążać naczyniem lub formą do pieczenia.

⚠ **OSTRZEŻENIE – Ryzyko oparzeń!**

Urządzenie i jego części, które można dotknąć, nagrzewają się.

- ▶ Zachować ostrożność, aby uniknąć dotknięcia gorących elementów.
- ▶ Nie pozwalać, aby dzieci poniżej 8 roku życia zbliżyły się do urządzenia.

Akcesoria i naczynia bardzo się nagrzewają.

- ▶ Do wyjmowania gorącego wyposażenia lub naczyń z komory piekarnika zawsze używać łapek kuchennych.

Opary alkoholowe mogą zapalić się w gorącej komorze piekarnika. Drzwi urządzenia mogą

się gwałtownie otworzyć. Z komory piekarnika mogą wydostać się gorące opary i płomienie.

- ▶ Do potraw używać wyłącznie niewielkich ilości wysokoprocentowych napojów.
- ▶ Nie podgrzewać napojów spirytusowych (zawartość alkoholu $\geq 15\%$ obj.) w stanie nierozcieńczonym (np. do polewania potraw).
- ▶ Drzwiczki urządzenia należy otwierać ostrożnie.

Podczas eksploatacji urządzenia teleskopowy system wysuwania blach jest gorący.

- ▶ Przed dotknięciem ostudzić gorący teleskopowy system wysuwania blach.
- ▶ Dotykać teleskopowego system wysuwania blach wyłącznie przy użyciu łapki kuchennej.

⚠ **OSTRZEŻENIE – Ryzyko oparzenia!**

Dostępne elementy nagrzewają się podczas eksploatacji.

- ▶ Nie dotykać gorących elementów.
- ▶ Nie zezwalać dzieciom na zbliżanie się. Podczas otwierania drzwiczek urządzenia może wydostawać się gorąca para. W zależności od temperatury para może być niewidoczna.
- ▶ Ostrożnie otwierać drzwi urządzenia.
- ▶ Nie pozwalać dzieciom na zbliżanie się. Woda w gorącej komorze piekarnika może prowadzić do powstania gorącej pary wodnej.
- ▶ Nigdy nie wlewać wody do gorącej komory piekarnika.

⚠ **OSTRZEŻENIE – Ryzyko odniesienia obrażeń ciała!**

Porysowane szkło lub drzwiczki urządzenia mogą się rozprysnąć.

- ▶ Nie należy używać ostrych środków czyszczących o właściwościach ściernych ani ostrych metalowych skrobaków do czyszczenia szyby drzwi piekarnika, ponieważ mogą one porysować powierzchnię.

Urządzenie i jego części, których można dotknąć, mogą mieć ostre krawędzie.

- ▶ Zachować ostrożność podczas obsługi i czyszczenia.
- ▶ Jeżeli jest taka możliwość, nosić rękawice ochronne.

Zawiasy drzwi urządzenia poruszają się podczas otwierania i zamykania drzwi, w związku z tym istnieje ryzyko przytrzaśnięcia się.

- ▶ Nie dotykać zawiasów.

Elementy drzwi urządzenia mogą mieć ostre krawędzie.

- ▶ Nosić rękawice ochronne.

Opary alkoholowe mogą zapalić się w gorącej komorze piekarnika. Drzwi urządzenia mogą

się gwałtownie otworzyć, a nawet spaść. Szyby w drzwiach mogą ulec pęknięciu i rozprysnąć się.

→ "Wykluczanie szkód materialnych",

Strona 5

- ▶ Do potraw używać wyłącznie niewielkich ilości wysokoprocentowych napojów.
- ▶ Nie podgrzewać napojów spirytusowych (zawartość alkoholu $\geq 15\%$ obj.) w stanie nierozcieńczonym (np. do polewania potraw).
- ▶ Drzwiczki urządzenia należy otwierać ostrożnie.

⚠ **OSTRZEŻENIE – Ryzyko porażenia prądem!**

Nieprawidłowo przeprowadzone naprawy stanowią poważne zagrożenie.

- ▶ Naprawy urządzenia mogą być wykonywane wyłącznie przez wykwalifikowany personel.
- ▶ Do naprawy urządzenia należy używać wyłącznie oryginalnych części zamiennych.
- ▶ W przypadku uszkodzenia przewodu zasilającego lub przewodu przyłączeniowego tego urządzenia należy wymienić ten przewód na specjalny przewód zasilający lub specjalny przewód przyłączeniowy, który można nabyć od producenta lub w jego serwisie.
- ▶ W przypadku uszkodzenia przewodu zasilającego tego urządzenia należy zlecić jego wymianę wykwalifikowanemu personelowi.

Uszkodzona izolacja lub uszkodzony przewód sieciowy stanowią poważne zagrożenie.

- ▶ Nigdy nie dopuszczać do kontaktu przewodu przyłączeniowego z gorącymi częściami urządzenia lub źródłami ciepła.
- ▶ Nigdy nie dopuszczać do kontaktu przewodu przyłączeniowego z przedmiotami zakończonymi ostrym czubkiem i ostrymi krawędziami.
- ▶ Nigdy nie załamywać, nie zginać ani nie modyfikować przewodu przyłączeniowego.

Wnikająca wilgoć może prowadzić do porażenia prądem.

- ▶ Nie używać do czyszczenia urządzenia myjek parowych ani ciśnieniowych.

Uszkodzone urządzenie lub uszkodzony przewód przyłączeniowy stanowią zagrożenie.

- ▶ Nigdy nie włączać uszkodzonego urządzenia.
- ▶ Nigdy nie ciągnąć za przewód przyłączeniowy, aby odłączyć urządzenie od sieci. Zawsze ciągnąć za wtyczkę przewodu przyłączeniowego.
- ▶ W przypadku uszkodzenia urządzenia lub przewodu przyłączeniowego należy natych-

miast wyciągnąć wtyczkę przewodu przyłączeniowego lub wyłączyć bezpiecznik w skrzynce bezpiecznikowej.

- ▶ Skontaktować się z serwisem. → *Strona 26*
- Po zainstalowaniu urządzenia otwory z tyłu urządzenia nie mogą być dostępne dla dzieci.
- ▶ Należy przestrzegać specjalnej instrukcji montażu.

⚠ **OSTRZEŻENIE – Ryzyko uduszenia się!**

Dzieci mogą sobie naciągnąć materiały opakowania na głowę lub zawinąć się w nie i udusić się.

- ▶ Materiały z opakowania należy trzymać poza zasięgiem dzieci.
- ▶ Nie pozwalać dzieciom na zabawę opakowaniem, a szczególnie folią.

Dzieci mogą połknąć drobne części lub zadławić się nimi, co może doprowadzić do uduszenia.

- ▶ Drobne części należy trzymać poza zasięgiem dzieci.
- ▶ Nie należy pozwalać dzieciom na zabawę drobnymi częściami.

1.6 Żarówka halogenowa

⚠ **OSTRZEŻENIE – Ryzyko oparzeń!**

Lampki w komorze piekarnika bardzo mocno się nagrzewają. Niebezpieczeństwo poparzenia istnieje nawet przez pewien czas po wyłączeniu urządzenia.

- ▶ Nie dotykać pokrywy szklanej.
- ▶ Unikać kontaktu ze skórą podczas czyszczenia.

⚠ **OSTRZEŻENIE – Ryzyko porażenia prądem!**

Podczas wymiany żarówki styki oprawki żarówki są pod napięciem.

- ▶ Przed wymianą żarówki upewnić się, że urządzenie jest wyłączone, aby uniknąć ewentualnego porażenia prądem.
- ▶ Dodatkowo wyciągnąć wtyczkę z gniazda lub wyłączyć bezpiecznik w skrzynce bezpiecznikowej.

1.7 Funkcja czyszczenia

⚠ **OSTRZEŻENIE – Ryzyko pożaru!**

W trakcie trwania funkcji czyszczenia resztki pożywienia, tłuszcz i sos z pieczenia mogą się zapalić.

- ▶ Przed każdym włączeniem funkcji czyszczenia usunąć większe zanieczyszczenia z komory piekarnika.
- ▶ Nie stosować do czyszczenia wyposażenia.

W trakcie trwania funkcji czyszczenia zewnętrzna powierzchnia urządzenia jest bardzo gorąca.

- ▶ Nigdy nie wieszać łatwopalnych przedmiotów, np. ściereczek do naczyń, na uchwycie drzwi.
- ▶ Nie zasłaniać przedniej strony urządzenia.
- ▶ Nie pozwalać dzieciom na zbliżanie się.

W przypadku uszkodzenia uszczelki drzwi, obszar drzwi staje się bardzo gorący.

- ▶ Nie szorować ani nie zdejmować uszczelki.
- ▶ Nigdy nie używać urządzenia z uszkodzoną uszczelką lub bez uszczelki.

⚠ OSTRZEŻENIE – Ryzyko znacznego uszczerbku na zdrowiu!

W trakcie trwania funkcji czyszczenia urządzenie jest bardzo gorące. Wysoka temperatura powoduje uszkodzenie powłoki antyadhezyjnej blach i form oraz powstawanie trujących gazów.

- ▶ Nigdy nie stosować funkcji czyszczenia do jednoczesnego czyszczenia blach i form z powłoką antyadhezyjną.
- ▶ Nie stosować do czyszczenia wyposażenia.

⚠ OSTRZEŻENIE – Ryzyko uszczerbku na zdrowiu!

Funkcja czyszczenia podgrzewa komorę piekarnika do bardzo wysokiej temperatury, dzięki czemu możliwe jest spalenie pozostałości ze smażenia, grillowania i pieczenia. W trakcie tego procesu wydzielane są opary, które mogą powodować podrażnienia błon śluzowych.

- ▶ Podczas funkcji czyszczenia należy intensywnie wietrzyć kuchnię.
- ▶ Nie przebywać w pomieszczeniu przez dłuższy czas.
- ▶ Nie pozwalać wchodzić do pomieszczenia dzieciom ani zwierzętom domowym.

⚠ OSTRZEŻENIE – Ryzyko oparzeń!

W trakcie trwania funkcji czyszczenia komora piekarnika jest bardzo gorąca.

- ▶ Nie otwierać drzwi urządzenia.
- ▶ Poczekać, aż urządzenie ostygnie.
- ▶ Nie pozwalać dzieciom na zbliżanie się.

⚠ W trakcie trwania funkcji czyszczenia zewnętrzna powierzchnia urządzenia jest bardzo gorąca.

- ▶ Nigdy nie dotykać drzwi urządzenia.
- ▶ Poczekać, aż urządzenie ostygnie.
- ▶ Nie pozwalać dzieciom na zbliżanie się.

2 Wykluczanie szkód materialnych

2.1 Informacje ogólne

UWAGA

Opary alkoholowe mogą zapalić się w gorącej komorze piekarnika i doprowadzić do trwałego uszkodzenia urządzenia. W wyniku deflagracji drzwi urządzenia mogą się gwałtownie otworzyć, a nawet wypaść. Szyby w drzwiach mogą ulec pęknięciu i rozprysnąć się. Komora piekarnika może ulec silnym odkształceniom wewnętrznym ze względu na powstające podciśnienie.

- ▶ Nie podgrzewać napojów spirytusowych (zawartość alkoholu $\geq 15\%$ obj.) w stanie nierozcieńczonym (np. do polewania potraw).

Woda na dnie komory piekarnika w trakcie pracy urządzenia w temperaturach ponad 120°C powoduje uszkodzenia emalii.

- ▶ Nie włączać żadnego trybu, jeżeli na dnie komory piekarnika znajduje się woda.
- ▶ Przed włączeniem trybu pracy wytrzeć wodę z dna komory piekarnika.

Przedmioty znajdujące się na dnie komory piekarnika w temperaturze powyżej 50°C powodują akumulację ciepła. Czas pieczenia i smażenia ulega zmianie, a emalia zostaje uszkodzona.

- ▶ Nie kłaść na dnie komory piekarnika wyposażenia, papieru do pieczenia lub folii, niezależnie od rodzaju.
- ▶ Naczynia stawiać na dnie komory piekarnika wyłącznie, jeśli ustawiona temperatura jest niższa niż 50°C .

Woda w gorącej komorze piekarnika może prowadzić do powstania pary wodnej. Zmiany temperatury mogą być przyczyną uszkodzeń.

- ▶ Nigdy nie wlewać wody do gorącej komory piekarnika.
- ▶ Nie stawiać na dnie komory piekarnika żadnych naczyń z wodą.

Wilgoć utrzymująca się przez długi czas w piekarniku prowadzi do korozji.

- ▶ Po każdym użyciu osuszyć komorę piekarnika.
- ▶ Wilgotnych produktów spożywczych nie przechowywać przez dłuższy czas w zamkniętej komorze piekarnika.

Skapujący z blachy sok z owoców pozostawia trwałe plamy.

- ▶ Na ciasto pieczone na blasze nie układać zbyt dużo soczystych owoców.
- ▶ W miarę możliwości używać głębokiej blachy do pieczenia.

Środek do czyszczenia piekarników w nagrzanym komorze piekarnika powoduje uszkodzenie emalii.

- ▶ Nigdy nie stosować środka do czyszczenia piekarników w nagrzanym komorze piekarnika.
- ▶ Przed następnym nagraniem usunąć wszelkie pozostałości z komory piekarnika i z drzwi urządzenia.

Jeśli uszczelka jest mocno zabrudzona, podczas eksploatacji drzwi urządzenia nie zamykają się szczelnie. Fronty sąsiadujących mebli mogą ulec uszkodzeniu.

- ▶ Zawsze utrzymywać uszczelkę w czystości.
- ▶ Nigdy nie używać urządzenia z uszkodzoną uszczelką lub bez uszczelki.

Używanie drzwi urządzenia jako miejsca do siedzenia lub odkładania przedmiotów może spowodować uszkodzenie drzwi urządzenia.

- ▶ Nie stawać, nie siadać, nie wieszać się ani nie opierać się na drzwiach urządzenia.

- ▶ Nie stawiać naczyń i wyposażenia na drzwiach urządzenia.

W zależności od typu urządzenia akcesoria elementy wyposażenia mogą zarysować szybę w drzwiach podczas zamykania drzwi.

- ▶ Elementy wyposażenia wsuwać zawsze do oporu do komory piekarnika.

Folia aluminiowa może spowodować powstanie trwałych przebarwień na szybie.

- ▶ Folia aluminiowa w komorze piekarnika nie może stykać się z szybą w drzwiach.

3 Ochrona środowiska i oszczędność

3.1 Usuwanie opakowania

Materiały opakowaniowe są przyjazne dla środowiska i nadają się do recyklingu.

- ▶ Poszczególne elementy utylizować zgodnie z rodzajem materiału.

3.2 Oszczędzanie energii

Urządzenie użytkowane zgodnie z tymi wskazówkami zużywa mniej prądu.

Urządzenie nagrzewać wyłącznie, gdy jest to wyraźnie podane w przepisie lub w zalecanych ustawieniach. Urządzenie nagrzewać wyłącznie, gdy jest to wyraźnie podane w przepisie lub w zalecanych ustawieniach.

→ "Tak to działa", Strona 27

- ✓ Pominięcie nagrzewania urządzenia pozwala zaoszczędzić do 20% energii.

Stosować ciemne, lakierowane na czarno lub emaliowane formy do pieczenia.

- ✓ Formy te nagrzewają się wyjątkowo dobrze.

W trakcie pracy jak najrzadziej otwierać drzwi urządzenia.

- ✓ Dzięki temu temperatura w komorze piekarnika zostanie utrzymana, a urządzenie nie będzie wymagało ponownego podgrzewania.

Piec kolejno kilka potraw bezpośrednio po sobie lub równolegle.

- ✓ Komora piekarnika jest nagrzana po pierwszym pieczeniu. Dzięki temu skraca się czas pieczenia następnego ciasta.

W przypadku dłuższych czasów gotowania/pieczenia należy wyłączyć urządzenie na 10 minut przed zakończeniem czasu gotowania/pieczenia.

- ✓ Ciepło resztkowe wystarczy, aby dogotować potrawę.

Nieużywane elementy wyposażenia należy wyjąć z komory piekarnika.

- ✓ Nie ma potrzeby podgrzewania zbędnych elementów wyposażenia.

Zamrożone potrawy rozmrozić przed przyrządzeniem.

- ✓ W ten sposób oszczędzana jest energia potrzebna do rozmrożenia potraw.

Uwaga: Zgodnie z dyrektywą UE w sprawie ekoprojektu 2023/826, to urządzenie jest w innym stanie, gdy jest wyłączone. Jest to określane poniżej jako tryb lub stan niskiego zużycia energii.

Nawet gdy funkcja główna nie jest aktywna, urządzenie wymaga energii do następujących funkcji:

- Wykrywanie naciśnięcia przycisku dotykowego
- Monitorowanie otwarcia drzwi
- Edycja godziny (bez wyświetlacza)

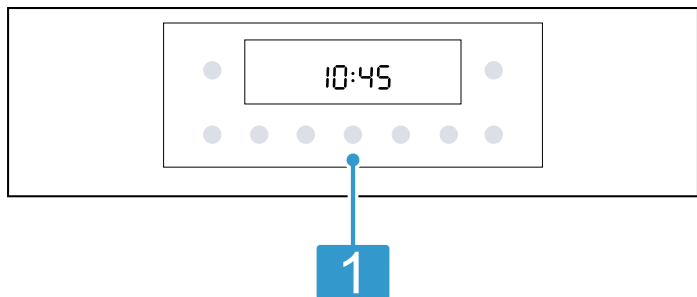
Z definicji nie ma więc ani stanu „wyłączenia”, ani „czuwania”, dlatego też używa się terminu tryb lub stan niskiego zużycia energii. Do pomiaru trybu lub stanu niskiego zużycia energii należy stosować normę EN IEC 60350-1:2023.

4 Poznawanie urządzenia

4.1 Elementy obsługi

Panel obsługi służy do sterowania funkcjami urządzenia i zapewnia informacje o jego stanie.

Uwaga: Zależnie od typu urządzenia pokazane na ilustracji detale, takie jak kolor czy kształt, mogą być inne.



Przyciski i wyświetlacz

Przyciski to powierzchnie reagujące na dotyk. Aby wybrać żądaną funkcję, wystarczy lekko nacisnąć odpowiednie pole.

1

Na wyświetlaczu widoczne są symbole aktywnych funkcji oraz funkcje zegara.

→ "Przyciski i wyświetlacz", Strona 7

4.2 Przyciski i wyświetlacz

Za pomocą przycisków można ustawić różne funkcje urządzenia. Na wyświetlaczu widoczne są ustawienia. Jeśli funkcja jest aktywna, na wyświetlaczu świeci się odpowiedni symbol. Symbol zegara ☹️ świeci się wyłącznie w trakcie zmiany godziny.

Symbol	Funkcja
☹️	Włączanie lub wyłączanie urządzenia.
start stop	Krótkie naciśnięcie: włączenie lub przerwanie trybu pracy.

4.3 Rodzaje grzania i funkcje

W celu ułatwienia dopasowania odpowiedniego rodzaju grzania dla wybranej potrawy, wyjaśniamy różnice między nimi oraz zakresy zastosowania.

Po dokonaniu wyboru rodzaju grzania urządzenie proponuje odpowiednią temperaturę lub stopień mocy grzania. Wartości te można zaakceptować lub zmienić w podanym zakresie.

Symbol	Rodzaj grzania	Zastosowanie i sposób działania
	Grill, o dużej powierzchni Stopnie mocy grilla: 1 = słaby 2 = średni 3 = mocny	Grillowanie płaskich kawałków, np. warzyw, kielbasek i tostów. Zapiekanie potraw. Nagrzewa się cała powierzchnia pod grzałką grilla.
	Grill z cyrkulacją powietrza 30-275 °C	Smażenie drobiu, całych ryb lub większych kawałków mięsa. Grzałka grilla i wentylator na przemian włączają się i wyłączają. Wentylator powoduje wirowanie gorącego powietrza wokół potrawy.
	Delikatne gorące powietrze 125 - 275 °C	Delikatne gotowanie wybranych potraw na jednym poziomie bez uprzedniego podgrzewania urządzenia. Wentylator równomiernie rozprowadza w całej komorze piekarnika ciepło wytwarzane przez znajdującą się na tylnej ścianie grzałkę pierścieniową. Potrawa jest przygotowywana z okresowym wykorzystaniem ciepła resztkowego. Podczas pieczenia drzwi urządzenia powinny być zamknięte. Jeśli drzwiczki urządzenia zostaną otwarte nawet na krótko, urządzenie będzie kontynuować ogrzewanie, nie wykorzystując ciepła resztkowego.

Symbol	Funkcja
	Naciśnięcie i przytrzymanie przez ok. 3 sekundy: anulowanie trybu pracy.
	Otwieranie menu rodzajów grzania i innych funkcji. → "Rodzaje grzania i funkcje", Strona 7
°C/kg	Wybór temperatury lub stopnia mocy grilla dla komory piekarnika. → "Temperatura i poziomy ustawień", Strona 8
°C/kg	Wybór wagi stosowanej w programach. → "Programy", Strona 13
-	Wybór funkcji, np. rodzaju grzania.
+	Zmniejszanie lub zwiększanie nastawianych wartości.
⌚	Wybór godziny ☹️, minutnika ⌚, czasu trwania I→I i czasu zakończenia →I. W celu dokonania wyboru poszczególnych funkcji zegara kilkakrotnie nacisnąć przycisk ☹️. → "Funkcje zegara", Strona 11
}}}}	Szybkie rozgrzanie komory piekarnika bez wyposażenia. → "Szybkie nagrzewanie", Strona 11
	Wybór funkcji czyszczenia dla komory piekarnika. → "Pyroliza", Strona 18 → "Funkcja wspomaganie czyszczenia", Strona 19
	Aby aktywować lub dezaktywować zabezpieczenie przed dziećmi, nacisnąć i przytrzymać przez ok. 3 sekundy. → "Zabezpieczenie przed dziećmi", Strona 14







°C/kg

°C/kg

-



+



Symbol	Rodzaj grzania	Zastosowanie i sposób działania
		Ten rodzaj grzania stosowany jest do ustalenia zużycia energii w trybie z termobiegiem oraz do określenia klasy efektywności energetycznej.
	3D gorące powietrze 30-275°C	Pieczenie ciast i mięs na jednym lub kilku poziomach. Wentylator równomiernie rozprowadza w całej komorze piekarnika ciepło wytwarzane przez znajdującą się na tylnej ścianie grzałkę pierścieniową.
	Grzanie górne/dolne 30-275°C	Tradycyjne pieczenie ciast i mięs na jednym poziomie. Rodzaj grzania polecany szczególnie do pieczenia ciast z wilgotną warstwą wierzchnią. Równomierne grzanie z góry i dołu. Ten rodzaj grzania stosowany jest do określenia zużycia energii w trybie konwencjonalnym.
	Pizza 30-275°C	Przyrządzanie pizzy lub potraw, które wymagają dużej ilości ciepła od spodu. Nagrzewa się dolny element grzewczy i grzałka pierścieniowa na tylnej ścianie.
	Air Fry 30-275°C	Gotowanie chrupiących potraw na jednym poziomie z niewielką ilością tłuszczu. Rodzaj grzania polecany szczególnie do potraw smażonych zazwyczaj w głębokim oleju, np. frytek.

Pozostałe funkcje

Tutaj znajduje się przegląd dodatkowych funkcji dostępnych na przełączniku funkcji lub w menu urządzenia.

Symbol	Funkcja	Zastosowanie
	Podświetlenie	Oświetlenie komory piekarnika bez włączania grzania. → "Oświetlenie", Strona 8
	Programy	Stosowanie zaprogramowanych wartości nastawczych dla różnych potraw. → "Programy", Strona 13

4.4 Temperatura i poziomy ustawień

W zależności od rodzajów grzania i wybranych funkcji dostępne są różne ustawienia.

Ustawienia są widoczne na wyświetlaczu.

Do 100°C temperatura ustawiana jest w krokach co 1 stopień, w przypadku wyższej temperatury w krokach co 5 stopni.

Uwaga: W przypadku ustawienia stopnia mocy grilla 3 urządzenie przełącza się po upływie ok 20 minut na stopień mocy grilla 1.

Wskaźnik nagrzewania

Urządzenie sygnalizuje, gdy się nagrzewa.

Gdy urządzenie się nagrzewa, na wyświetlaczu świeci się symbol ↓.

W przypadku podgrzewania piekarnika optymalnym momentem na wsunięcie potrawy jest moment, w którym symbol gaśnie.

Uwagi

- Wskaźnik nagrzewania pojawia się tylko w przypadku rodzajów grzania, dla których ustawiana jest temperatura. W przypadku stopni mocy grilla wskaźnik nagrzewania nie pojawia się.
- Jeżeli podczas uruchamiania danego trybu temperatura w komorze piekarnika jest zbyt wysoka, przy niektórych rodzajach grzania na wyświetlaczu pojawi się h. Wyłączyć urządzenie i pozostawić do ostygnięcia. Następnie ponownie włączyć tryb pracy.
- Inercja termiczna powoduje, że wskazywana temperatura może nieco odbiegać od rzeczywistej temperatury w piekarniku.

4.5 Komora piekarnika

Funkcje komory piekarnika ułatwiają obsługę urządzenia.

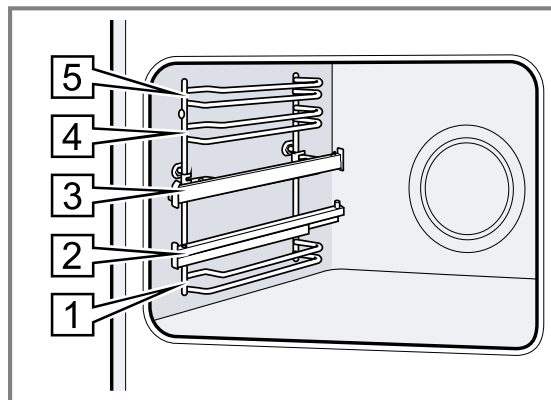
Prowadnice

Prowadnice w komorze piekarnika umożliwiają wsunięcie elementów wyposażenia na różne wysokości.

Urządzenie oferuje 5 wysokości wsunięcia. Wysokość wsunięcia liczona jest od dołu do góry.

W zależności od typu urządzenia prowadnice są wyposażone w systemy wysuwania blach lub zatraskowe systemy wysuwania blach. Systemy wysuwania blach są montowane na stałe i nie można ich zdejmować. Zatraskowe systemy wysuwania blach można stosować na dowolnej wysokości wsunięcia, w zależności od potrzeb. Prowadnice można zdjąć, np. do czyszczenia.

→ "Prowadnice", Strona 23



Oświetlenie

Lampa piekarnika oświetla komorę piekarnika.

W przypadku większości rodzajów grzania i funkcji oświetlenie jest włączone w trakcie pracy. Po zakończeniu pracy oświetlenie wyłącza się.

Dzięki funkcji Lampka piekarnika w menu można włączyć oświetlenie bez włączania funkcji grzania. Po upływie ok. 15 minut oświetlenie wyłączy się automatycznie.

Wentylator

Wentylator chłodzący włącza się automatycznie podczas pracy. Powietrze uchodzi nad drzwiami.

Urządzenie rozpoznaje zwiększoną wilgotność w komorze piekarnika. Regulacja wilgotności może powodować wahania intensywności działania oraz natężenia odgłosów pracy wentylatora chłodzącego.

UWAGA

Zastąpienie szczelin wentylacyjnych spowoduje przegrzanie urządzenia.

- ▶ Nie zakrywać szczelin wentylacyjnych.

Aby schłodzić urządzenie i usunąć resztki wilgoci z komory piekarnika, wentylator chłodzący pozostaje jeszcze przez pewien czas włączony.

Uwaga: Czas opóźnienia wyłączenia można zmienić w ustawieniach podstawowych. W przypadku częstego przygotowywania bardzo wilgotnych potraw lub utrzymywania ich w cieple w komorze piekarnika, należy ustawić dłuższy czas opóźnienia wyłączenia.

→ "Ustawienia podstawowe", Strona 15

Drzwi urządzenia

Jeśli podczas pracy urządzenia drzwi zostaną otwarte, tryb pracy będzie kontynuowany.

5 Akcesoria

Używać oryginalnych elementów wyposażenia. Są one dokładnie dostosowane do urządzenia.

Uwaga: Pod wpływem wysokiej temperatury akcesoria mogą ulec deformacji. Deformacja nie ma wpływu na działanie urządzenia. Po ostygnięciu akcesoriów deformacja znika.

W zależności od typu urządzenia, dostarczone akcesoria mogą być różne.

Akcesoria	Zastosowanie
Ruszt	<ul style="list-style-type: none"> ▪ Formy do ciast ▪ Formy do zapiekanek ▪ Naczynia ▪ Mięso, np. pieczeń lub grillowane kawałki mięsa ▪ Potrawy mrożone
Brytfanka uniwersalna	<ul style="list-style-type: none"> ▪ Soczyste ciasta ▪ Wypieki ▪ Chleb ▪ Duże pieczenie ▪ Potrawy mrożone ▪ Zbieranie skapujących płynów, np. tłuszczu podczas grillowania na ruszcie.
Air Fry i do grillowania Blacha, emaliowana, perforowana	<ul style="list-style-type: none"> ▪ Pieczenie na chrupiąco potraw, które zazwyczaj są smażone w oleju np.: frytki. ▪ Grillowanie potraw.


5.1 Funkcja blokady

Funkcja blokady zapobiega przechyleniu się wyposażenia podczas wyciągania.

Blachy i ruszty można wyciągnąć do około połowy, aż zostaną zablokowane. Zabezpieczenie przed przechyleniem działa wyłącznie, gdy wyposażenie jest prawidłowo wsunięte do komory piekarnika.

5.2 Wsuwanie wyposażenia do komory piekarnika

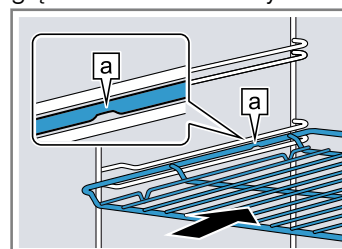
Zawsze prawidłowo wsuwać wyposażenie do komory piekarnika. Tylko wówczas możliwe jest wysunięcie wyposażenia do około połowy bez ryzyka przechylenia.

1. Obrócić wyposażenie w taki sposób, aby nacięcie  znajdowało się z tyłu i było skierowane w dół.


2. Wyposażenie wsuwać między oba drążki prowadzące na danej wysokości.

ruszt

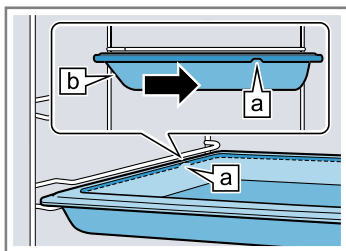
Wsunąć ruszt z otwartą stroną skierowaną w stronę drzwiczek piekarnika i wygięciem ~ skierowanym w dół.



Blacha

Wsunąć blachę ukośnym ścięciem  skierowanym w stronę drzwi urządzenia.

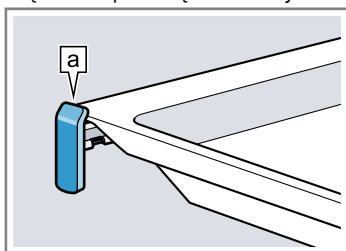
np. brytfanka uniwersalna lub blacha do pieczenia



Ułożyć akcesoria na wsuniętych szynach wysuwanych.

Ruszt lub blacha

Wyposażenie umieścić w taki sposób, aby krawędź wyposażenia znajdowała się za zapadką [a] na wysuwanej szynie.



Uwaga: Po całkowitym wsunięciu lub wysunięciu szyny wysuwane zatrzaskują się w zależności od typu urządzenia. Wsunąć szyny z ich pozycji, lekko je naciskając.

3. Wyposażenie wsunąć całkowicie w taki sposób, aby nie dotykało drzwi urządzenia.

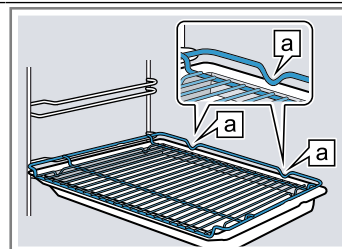
Uwaga: Wyjąć z komory piekarnika wyposażenie, które nie jest używane podczas pracy piekarnika.

Kombinacja wyposażenia

W celu zebrania skapującego płynu można połączyć ruszt z brytfanką uniwersalną.

1. Ruszt umieścić na brytfance uniwersalnej w taki sposób, aby oba elementy dystansowe [a] znajdowały się na tylnej krawędzi brytfanki uniwersalnej.
2. Brytfankę uniwersalną wsunąć między oba drążki prowadzące na danej wysokości. Ruszt znajduje się nad górnym drążkiem prowadzącym.

Ruszt na brytfance uniwersalnej



5.3 Pozostałe elementy wyposażenia

Pozostałe elementy wyposażenia można nabyć w serwisie, w sklepie specjalistycznym lub przez Internet.

Obszerną ofertę wyposażenia do zakupionego urządzenia można znaleźć w Internecie lub naszych prospektach:

www.bosch-home.com

Wyposażenie jest dostosowane do danego urządzenia. Podczas dokonywania zakupu należy zawsze podawać dokładne oznaczenie (nr E) urządzenia.

Informacje na temat dostępnych elementów wyposażenia urządzenia można uzyskać w sklepie internetowym lub w serwisie.

6 Przed pierwszym użyciem

Dokonać ustawień wymaganych przed pierwszym uruchomieniem. Wyczyścić urządzenie i akcesoria.

6.1 Pierwsze uruchomienie

Przed rozpoczęciem korzystania z urządzenia należy wprowadzić ustawienia dotyczące pierwszego uruchomienia.

Ustawianie godziny

Po podłączeniu urządzenia lub awarii zasilania na wyświetlaczu miga godzina. Początkowym wskazaniem jest godzina 12:00. Należy ustawić aktualną godzinę.

1. Za pomocą przycisku – lub + ustawić godzinę.
 2. Nacisnąć przycisk ☺.
- ✓ Na wyświetlaczu pojawia się ustawiona godzina.

6.2 Czyszczenie urządzenia przed pierwszym użyciem

Przed pierwszym użyciem urządzenia do przygotowania potraw, wyczyścić komorę piekarnika wraz z wyposażeniem.


1. Wyjąć z komory piekarnika instrukcję obsługi urządzenia i elementy wyposażenia. Usunąć resztki opakowania, np. kuleczki styropianu i taśmę klejącą z wnętrza i obudowy urządzenia.
2. Przetrzeć gładkie powierzchnie w komorze piekarnika miękką, wilgotną ściereczką.
3. Ustawić rodzaj grzania i temperaturę.
→ "Podstawowy sposób obsługi", Strona 11

Rodzaj grzania	3D gorące powietrze
Temperatura	maksymalnie
Czas trwania	1 godzina

4. Podczas nagrzewania urządzenia wietrzyć kuchnię.
5. Wyłączyć urządzenie po upływie podanego czasu trwania.
6. Po ostygnięciu urządzenia oczyścić gładkie powierzchnie komory piekarnika wodą z detergentem i ściereczką.
7. Dokładnie wyczyścić wyposażenie wodą z detergentem i ściereczką lub miękką szczoteczką.

7 Podstawowy sposób obsługi

7.1 Włączanie i wyłączanie urządzenia

- ▶ W celu włączenia urządzenia nacisnąć przycisk .

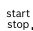
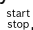

7.2 Włączanie trybu pracy

Każdy tryb należy włączyć.


- ▶ Włączyć tryb pracy za pomocą .

7.3 Zatrzymanie lub anulowanie trybu pracy


Pracę urządzenia można na krótko przerwać i ponownie uruchomić. Jeśli tryb pracy zostanie całkowicie wyłączony, ustawienia są resetowane.

- Aby na krótko przerwać tryb pracy:
 - ▶ Nacisnąć krótko .
 - ▶ Aby kontynuować tryb pracy, ponownie nacisnąć .
- Aby wyłączyć tryb pracy, nacisnąć  i przytrzymać ok. 3 sekundy.

7.4 Ustawianie rodzaju grzania i temperatury

Wymaganie: Wybrane zostało menu rodzajów grzania .

1. Ustawić rodzaj grzania za pomocą – lub +.



2. Nacisnąć $^{\circ}\text{C}/\text{kg}$.
3. Za pomocą – lub + ustawić temperaturę lub żądany stopień mocy grilla.
4. Włączyć tryb pracy za pomocą .
- ✓ Urządzenie zaczyna się nagrzewać.
5. Gdy potrawa jest gotowa, wyłączyć urządzenie.

Wskazówka: Najbardziej odpowiedni rodzaj grzania dla danej potrawy można znaleźć w opisie rodzajów grzania.

→ "Rodzaje grzania i funkcje", Strona 7

Zmiana rodzaju grzania

W każdej chwili można zmienić ustawiony rodzaj grzania. Tryb pracy zostaje zatrzymany.

1. Nacisnąć .
2. Za pomocą – lub + zmienić rodzaj grzania.
3. Włączyć tryb pracy za pomocą .

Zmiana temperatury

W każdej chwili można zmienić ustawioną temperaturę.

- ▶ Za pomocą – lub + zmienić temperaturę lub stopień mocy grilla.
- ✓ Zmiana zostanie zastosowana przez urządzenie po upływie kilku sekund.


8 Szybkie nagrzewanie


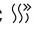
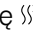
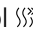
Szybkie nagrzewanie można zastosować w celu skrócenia czasu nagrzewania.

8.1 Ustawianie szybkiego nagrzewania

W celu uzyskania równomiernego rezultatu gotowania/pieczenia umieścić potrawę w komorze piekarnika dopiero, gdy zakończone zostanie szybkie nagrzewanie.

Uwaga: Ustawienia czasu trwania wprowadzić dopiero po zakończeniu szybkiego nagrzewania.

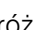
1. Ustawić odpowiedni rodzaj grzania.
Odpowiednie rodzaje grzania:
 - 3D gorące powietrze .


- Grzanie górne/dolne .
2. Ustawić temperaturę od 100°C.
W przypadku ustawienia temperatury od 200°C funkcja szybkiego nagrzewania włącza się automatycznie.
 3. Jeżeli szybkie podgrzewanie nie włącza się automatycznie, nacisnąć .
 - ✓ Na wyświetlaczu pojawia się .
 - ✓ Szybkie nagrzewanie włącza się po upływie kilku sekund.
 - ✓ Po zakończeniu szybkiego nagrzewania rozlega się sygnał, a na wyświetlaczu gaśnie symbol .
 4. Włożyć potrawę do komory piekarnika.

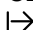
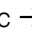

9 Funkcje zegara

Urządzenie posiada zaprogramowane funkcje zegara, które umożliwiają sterowanie pracą urządzenia.

9.1 Przegląd funkcji zegara

Za pomocą przycisku  można wybrać różne funkcje zegara.

Funkcja zegara	Zastosowanie
Minutnik 	Ustawienia minutnika można wprowadzić niezależnie od trybu pracy. Minutnik nie ma wpływu na działanie urządzenia.

Funkcja zegara	Zastosowanie
Czas trwania 	W przypadku ustawienia czasu trwania urządzenie automatycznie przestaje grzać po upływie tego czasu.
Koniec 	Oprócz czasu trwania można ustawić godzinę, o której zakończy się tryb pracy. Urządzenie uruchamia się automatycznie w odpowiednim momencie, dzięki czemu tryb pracy zostaje zakończony o żądanej godzinie.
Godzina 	Możliwe jest ustawienie godziny.

9.2 Ustawianie minutnika

Minutnik działa niezależnie od trybu pracy. Minutnik można ustawić na 23 godziny i 59 minut zarówno przy włączonym, jak i wyłączonym urządzeniu. Minutnik posiada własny sygnał, dzięki temu można rozpoznać, czy sygnał rozbrzmiewa z minutnika, czy oznacza zakończenie nastawionego czasu trwania.

1. Nacisnąć przycisk \ominus tyle razy, aż na wyświetlaczu zaznaczony zostanie \boxtimes .
2. Ustawić czas odliczany przez minutnik za pomocą przycisku $-$ lub $+$.

Przycisk	Proponowana wartość
$-$	5 minut
$+$	10 minutach

W przedziale do 10 minut czas alarmu można ustawić w odstępach co 30 sekund. Następnie odstępy czasowe są tym większe, im wyższa jest ustawiana wartość.

- ✓ Po kilku sekundach minutnik włącza się i odliczany jest ustawiony czas.
 - ✓ Po upływie czasu odliczanego przez minutnik rozlega się sygnał dźwiękowy, a czas widoczny na wyświetlaczu jest ustawiony na zero.
3. W celu wyłączenia minutnika nacisnąć dowolny przycisk.

Zmiana ustawień minutnika

Ustawiony czas minutnika można w każdej chwili zmienić.

Wymaganie: Na wyświetlaczu zaznaczony jest \boxtimes .

- ▶ Za pomocą przycisku $-$ lub $+$ zmienić czas odliczany przez minutnik.
- ✓ Zmiana zostanie zastosowana przez urządzenie po upływie kilku sekund.

Anulowanie ustawień minutnika

Ustawiony czas minutnika można w każdej chwili anulować.

Wymaganie: Na wyświetlaczu zaznaczony jest \boxtimes .

- ▶ Za pomocą przycisku $-$ zresetować czas odliczany przez minutnik do zera.
- ✓ Po kilku sekundach zmiana zostanie zastosowana przez urządzenie i gaśnie \boxtimes .

9.3 Nastawianie czasu trwania

Czas trwania trybu pracy można ustawić w przedziale do 23 godzin i 59 minut.

Wymaganie: Wprowadzone zostały ustawienia rodzaju grzania i temperatury lub stopnia mocy grzania.

1. Tyle razy nacisnąć przycisk \ominus , aż na wyświetlaczu zaznaczony zostanie symbol \rightarrow .
2. Ustawić czas trwania za pomocą przycisku $-$ lub $+$.

Przycisk	Proponowana wartość
$-$	10 minutach
$+$	30 minutach

Poniżej jednej godziny czas trwania można ustawiać w odstępach co jedną minutę, następnie w odstępach co 5 minut.

3. Włączyć tryb pracy za pomocą start stop .
- ✓ Urządzenie zaczyna się nagrzewać.
- ✓ Po upływie czasu trwania rozlega się sygnał, a czas trwania widoczny na wyświetlaczu jest ustawiony na zero.
4. Po upływie czasu trwania:
 - ▶ Nacisnąć dowolny przycisk, aby wyłączyć sygnał przed upływem ustawionego czasu.
 - ▶ Aby ponownie ustawić czas trwania, nacisnąć przycisk $+$.
 - ▶ Gdy potrawa jest gotowa, wyłączyć urządzenie.

Zmiana ustawionego czasu trwania

W każdej chwili można zmienić ustawiony czas trwania.

Wymaganie: Na wyświetlaczu zaznaczony jest \rightarrow .

- ▶ Za pomocą przycisku $-$ lub $+$ zmienić czas trwania.
- ✓ Zmiana zostanie zastosowana przez urządzenie po upływie kilku sekund.

Anulowanie ustawień czasu trwania

W każdej chwili można anulować ustawiony czas trwania.

Wymaganie: Na wyświetlaczu zaznaczony jest \rightarrow .

- ▶ Za pomocą przycisku $-$ zresetować czas trwania do zera.
- ✓ Po upływie kilku sekund zmiana zostanie zastosowana przez urządzenie, które kontynuuje grzanie bez ustawionego czasu trwania.

9.4 Ustawianie czasu zakończenia

Godzinę, o której zakończy się czas trwania, można przesunąć o maksymalnie 23 godziny i 59 minut.

Uwagi

- W przypadku rodzajów grzania z funkcją grilla nie można ustawić czasu zakończenia.
- W celu uzyskania zadowalającego rezultatu gotowania/pieczenia nie należy przesunąć czasu zakończenia, jeżeli tryb pracy został już uruchomiony.
- Aby potrawy nie uległy zepsuciu, nie należy zostawiać ich w komorze piekarnika przez zbyt długi czas.

Wymagania

- Wprowadzone zostały ustawienia rodzaju grzania i temperatury lub stopnia mocy grzania.
 - Wprowadzone zostały ustawienia czasu trwania.
1. Tyle razy nacisnąć przycisk \ominus , aż na wyświetlaczu zaznaczony zostanie symbol \rightarrow .
 2. Nacisnąć przycisk $-$ lub $+$.
 - ✓ Na wyświetlaczu pojawia się obliczony czas zakończenia.
 3. Za pomocą przycisku $-$ lub $+$ przestawić czas zakończenia.
 4. Włączyć tryb pracy za pomocą start stop .
 - ✓ Na wyświetlaczu pojawia się ustawiony czas zakończenia.
 - ✓ Po osiągnięciu obliczonego czasu rozpoczęcia urządzenie zaczyna się nagrzewać i odliczany jest czas trwania.
 - ✓ Po upływie czasu trwania rozlega się sygnał, a czas trwania widoczny na wyświetlaczu jest ustawiony na zero.
 5. Po upływie czasu trwania:
 - ▶ Nacisnąć dowolny przycisk, aby wyłączyć sygnał przed upływem ustawionego czasu.

- ▶ Aby ponownie ustawić czas trwania, nacisnąć przycisk +.
- ▶ Gdy potrawa jest gotowa, wyłączyć urządzenie.

Zmiana czasu zakończenia

W celu uzyskania zadowalającego rezultatu gotowania/ pieczenia zmiana ustawionego czasu zakończenia jest możliwa wyłącznie przed uruchomieniem trybu pracy i rozpoczęciem odliczania czasu trwania.

Wymaganie: Na wyświetlaczu zaznaczony jest →.

- ▶ Za pomocą przycisku – lub + przestawić czas zakończenia.
- ✓ Zmiana zostanie zastosowana przez urządzenie po upływie kilku sekund.

Anulowanie czasu zakończenia

W każdej chwili można skasować ustawiony czas zakończenia.

Wymaganie: Na wyświetlaczu zaznaczony jest →.

- ▶ Za pomocą przycisku – cofnąć czas zakończenia do aktualnej godziny plus ustawiony czas trwania.
- ✓ Po kilku sekundach urządzenie akceptuje zmianę i zaczyna się nagrzewać. Zaczyna się odliczanie czasu trwania.

9.5 Ustawianie godziny

Po podłączeniu urządzenia lub awarii zasilania na wyświetlaczu miga godzina. Początkowym wskazaniem jest godzina 12:00. Należy nastawić aktualną godzinę.

1. Za pomocą przycisku – lub + ustawić godzinę.
 2. Nacisnąć przycisk ⊖.
- ✓ Na wyświetlaczu pojawia się ustawiona godzina.

Zmiana ustawionej godziny

W każdej chwili można zmienić ustawioną godzinę.

Wymaganie: Urządzenie musi być wyłączone.

1. Tyle razy nacisnąć przycisk ⊖, aż na wyświetlaczu zaznaczony zostanie ⊖.
 2. Za pomocą przycisku – lub + zmienić godzinę.
- ✓ Zmiana zostanie zastosowana przez urządzenie po upływie kilku sekund.

10 Programy

Programy wspomagają przygotowanie różnych potraw i automatycznie wybierają optymalne ustawienia.

10.1 Naczynia do programów

Używać naczyń odpornych na działanie wysokiej temperatury do 300°C.

Najbardziej nadają się naczynia ze szkła lub ceramiki szklanej. Pieczeń powinna przykrywać ok. 2/3 naczynia.

Nieodpowiednie są naczynia wykonane z następujących materiałów:

- jasne, błyszczące aluminium
- nieszkliwiona glina

10.3 Tabela programów

Numery programów są przypisane do określonych potraw.

Nr	Potrawa	Naczynia	Ustawiona waga	Dodawanie płynu	Wyso-kość wsu-nięcia	Wskazówki
01	kurczak, bez farszu gotowy do przyrządzenia, w przyprawach	brytfanna ze szklaną pokrywą	waga kurczaka	nie	2	włożyć do naczynia piersią do góry
02	pieś indyka w jednym kawałku, w przyprawach	brytfanna ze szklaną pokrywą	waga piersi z indyka	przykryć spód brytfanny, ew. dodać maks. 250 g warzyw	2	nie obsmażać wcześniej mięsa
03	potrawa jednogarnkowa, z warzywami wegetariańska	wysoka brytfanna z pokrywą	Waga całkowita	według przepisu	2	warzywa, które wymagają dłuższego czasu gotowania (np. marchewki) pokroić na mniejsze kawałki niż warzywa o krótkim czasie gotowania (np. pomidory)

- tworzywa sztuczne lub uchwyty z tworzywa sztucznego

10.2 Ustawienia programów

Urządzenie wybiera optymalny rodzaj grzania, temperaturę oraz czas trwania.


W celu uzyskania optymalnych wyników gotowania wystarczy ustawić wagę potrawy.


Uwaga: Rezultat gotowania zależy od jakości i właściwości produktów spożywczych. Używać świeżych produktów spożywczych, najlepiej schłodzonych w lodówce.


Nr	Potrawa	Naczynia	Ustawiona waga	Dodawanie płynu	Wy-kość wsu-nięcia	Wskazówki
04	gulasz Mięso wołowe lub wieprzowe pokrojone w kostkę, z warzywami	wysoka brytfanna z pokrywą	Waga całkowita	według przepisu	2	najpierw włożyć mięso, a następnie przykryć warzywami nie obsmażać wcześniej mięsa
05	pieczeń rzymska, świeża masa mięsna z mięsa wołowego, wieprzowego lub jagnięcego	brytfanna z pokrywą	waga pieczeni	nie	2	-
06	sztufada np. rozbratel, plecówka, udo lub pieczeń wołowa marynowana	brytfanna z pokrywą	waga mięsa	mięso podlać np. bulionem lub wodą	2	nie obsmażać wcześniej mięsa
07	Zrazy zawijane wołowe z farszem warzywnym lub mięsnym	brytfanna z pokrywą	waga wszystkich zrazów zawijanych z farszem	Zrazy zalać np. bulionem lub wodą	2	nie obsmażać wcześniej mięsa
08	Udziec jagnięcy, dobrze wypieczony bez kości, w przyprawach	brytfanna z pokrywą	waga mięsa	przykryć spód brytfanny, ew. dodać maks. 250 g warzyw	2	nie obsmażać wcześniej mięsa
09	pieczeń cielęca, chuda np. polędwica lub ogonówka	brytfanna z pokrywą	waga mięsa	przykryć spód brytfanny, ew. dodać maks. 250 g warzyw	2	nie obsmażać wcześniej mięsa
10	Pieczeń z karkówki bez kości, w przyprawach	Brytfanna ze szklaną pokrywą	Waga mięsa	Przykryć spód brytfanny, ew. dodać maks. 250 g warzyw	2	Nie obsmażać wcześniej mięsa

10.4 Ustawianie programu

Uwaga: Po uruchomieniu programu nie można zmienić programu ani wagi.

Wymaganie: Wybrane zostało menu rodzajów grzania .


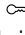

1. Ustawić Programy  za pomocą $-$ lub $+$.
2. Nacisnąć przycisk $^{\circ}\text{C}/\text{kg}$.
3. Ustawić żądany program za pomocą przycisku $-$ lub $+$.
4. Nacisnąć przycisk $^{\circ}\text{C}/\text{kg}$.
5. Ustawić wagę potrawy za pomocą przycisku $-$ lub $+$. Zawsze ustawiać najbardziej zbliżoną, ale wyższą wagę. Wagę można ustawiać tylko w przewidzianym zakresie.
Aby sprawdzić czas trwania programu, nacisnąć przycisk \odot . Nie można zmienić czasu trwania.


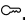
6. Włączyć program za pomocą .
- ✓ Urządzenie zaczyna się nagrzewać i odliczany jest czas trwania.
- ✓ Po zakończeniu programu rozlega się sygnał, a czas trwania widoczny na wyświetlaczu jest ustawiony na zero.
7. Po zakończeniu programu:
 - ▶ Nacisnąć dowolny przycisk, aby wyłączyć sygnał przed upływem ustawionego czasu.
 - ▶ W celu ustawienia czasu trwania dopiekania nacisnąć przycisk $+$. Urządzenie kontynuuje grzanie przy użyciu ustawień danego programu.
 - ▶ Gdy potrawa jest gotowa, wyłączyć urządzenie.

11 Zabezpieczenie przed dziećmi

Zabezpieczyć urządzenie, aby uniemożliwić przypadkowe włączenie urządzenia przez dzieci lub zmianę ustawień.

11.1 Aktywacja i dezaktywacja zabezpieczenia przed dziećmi

1. Przytrzymać przycisk , aż na wyświetlaczu pojawi się .
- ✓ Pulpit obsługi jest zablokowany. Urządzenie można wyłączyć jedynie za pomocą .

2. Aby dezaktywować zabezpieczenie przed dziećmi, nacisnąć i przytrzymać przycisk , aż na wyświetlaczu zgaśnie .

12 Ustawienia podstawowe

Ustawienia podstawowe urządzenia można dostosować do indywidualnych potrzeb.


12.1 Przegląd ustawień podstawowych

W tym miejscu można znaleźć przegląd ustawień podstawowych i fabrycznych. Ustawienia podstawowe są zależne od wyposażenia posiadanego urządzenia.

Wskazanie	Ustawienie podstawowe	Wybór
c1	Czas trwania sygnału po upływie czasu trwania pieczenia lub czasu odliczanego przez minutnik	1 = 10 sekund 2 = 30 sekund ¹ 3 = 2 minuty
c2	Czas zapisywania ustawień	1 = 3 sekundy ¹ 2 = 6 sekund 3 = 10 sekund
c3	Dźwięk przycisków przy ich naciśnięciu	0 = wył. 1 = wł. ¹
c4	Jasność podświetlenia wyświetlacza	1 = ciemny 2 = średnia 3 = jasny ¹
c5	Wyświetlanie czasu zegarowego	0 = wyłączenie wyświetlania godziny 1 = wyświetlanie godziny ¹
c6	Możliwość ustawienia zabezpieczenia przed dziećmi	0 = nie 1 = tak ¹ = tak 2 = tak, z blokadą drzwi
c7	Oświetlenie komory piekarnika w trakcie pracy	0 = nie 1 = tak ¹ = tak
c8	Czas pracy wentylatora po wyłączeniu	1 = krótki 2 = średni ¹ 3 = długi 4 = bardzo długi
c9	Doposażenie w teleskopowy system wysuwania blach ²	0 = nie ¹ (przypadku prowadnic i pojedynczego systemu wysuwania blach) 1 = tak (w przypadku podwójnego i potrójnego systemu wysuwania blach)
cR	Automatyczne szybkie nagrzewanie od 200°C	0 = nie 1 = tak ¹
cC	Przywrócenie wszystkich ustawień fabrycznych	0 = nie ¹ 1 = tak

12.2 Zmiana ustawień podstawowych

Wymaganie: Urządzenie jest wyłączone.

1. Nacisnąć przycisk  i przytrzymać przez ok. 4 sekundy.
- ✓ Na wyświetlaczu pojawia się pierwsze ustawienie podstawowe, np. c1 1.
2. Zmienić ustawienie za pomocą przycisku – lub +.

¹ Ustawienie fabryczne (może być różne zależnie od typu urządzenia)

² Zależnie od wyposażenia urządzenia

3. Za pomocą przycisku ☹ przejść do następnego ustawienia podstawowego.
4. Aby zapisać zmiany, nacisnąć przycisk ☹ i przytrzymać przez ok. 4 sekundy.

Uwaga: Po awarii zasilania zmiany ustawień podstawowych pozostają zapisane.

Anulowanie zmian ustawień podstawowych

- ▶ Włączyć i wyłączyć urządzenie za pomocą ☹.
- ✓ Wszystkie zmiany zostaną odrzucone i nie będą zapisywane.

13 Czyszczenie i pielęgnacja

Aby urządzenie długo zachowało sprawność, należy je starannie czyścić i pielęgnować.

13.1 Środek czyszczący

Aby uniknąć uszkodzenia różnych powierzchni urządzenia, należy unikać stosowania nieodpowiednich środków czyszczących.

⚠ OSTRZEŻENIE – Ryzyko porażenia prądem!

Wnikająca wilgoć może prowadzić do porażenia prądem.

- ▶ Nie używać do czyszczenia urządzenia myjek parowych ani ciśnieniowych.

UWAGA

Nieodpowiednie środki czyszczące powodują uszkodzenia powierzchni urządzenia.

- ▶ Nie należy stosować żrących ani ściernych środków czyszczących.

- ▶ Nie używać środków czyszczących o dużej zawartości alkoholu.
- ▶ Nie używać druciaków ani szorstkich gąbek.
- ▶ Nie używać specjalnych środków czyszczących do czyszczenia na ciepło.

Środek do czyszczenia piekarników w nagrzanej komorze piekarnika powoduje uszkodzenie emalii.

- ▶ Nigdy nie stosować środka do czyszczenia piekarników w nagrzanej komorze piekarnika.
- ▶ Przed następnym nagraniem usunąć wszelkie pozostałości z komory piekarnika i z drzwi urządzenia.

Nowe zmywaki zawierają pozostałości z procesu produkcji.

- ▶ Nowe zmywaki należy dokładnie wypłukać przed użyciem.

13.2 Odpowiednie środki czyszczące

Używać wyłącznie odpowiednich środków czyszczących, które są przeznaczone do czyszczenia różnych powierzchni urządzenia.

Postępować zgodnie z instrukcją czyszczenia urządzenia.

Front urządzenia

Powierzchnia	Odpowiednie środki czyszczące	Wskazówki
Stal nierdzewna	<ul style="list-style-type: none"> ▪ Gorąca woda z detergentem ▪ Specjalne środki do pielęgnacji stali nierdzewnej, przeznaczone do czyszczenia rozgrzanych powierzchni 	W celu uniknięcia korozji natychmiast usuwać z powierzchni ze stali nierdzewnej osady z kamienia, plamy tłuszczu, skrobi i białka. Rozprowadzić cienką warstwę środka do pielęgnacji stali nierdzewnej.
Tworzywa sztuczne lub powierzchnie lakierowane np. pulpit obsługi	<ul style="list-style-type: none"> ▪ Gorąca woda z detergentem 	Nie używać płynu do mycia szyb ani skrobaczek do szkła.

Drzwi urządzenia

Obszar	Odpowiednie środki czyszczące	Wskazówki
Szyby w drzwiach	<ul style="list-style-type: none"> ▪ Gorąca woda z detergentem ▪ Spirala do czyszczenia stali szlachetnej 	Nie używać skrobaczki do szkła. Wskazówka: W celu dokładnego oczyszczenia zdemontować szyby w drzwiach. → "Drzwi urządzenia", Strona 19

Obszar	Odpowiednie środki czyszczące	Wskazówki
Nakładka drzwi	<ul style="list-style-type: none"> Ze stali nierdzewnej: Środki do czyszczenia stali nierdzewnej Z tworzywa sztucznego: Gorąca woda z detergentem 	<p>Nie używać płynu do mycia szyb ani skrobaczek do szkła.</p> <p>Wskazówka: W celu dokładnego oczyszczenia zdjęć nakładkę drzwi. → "Drzwi urządzenia", Strona 19</p>
Uchwyt drzwi	<ul style="list-style-type: none"> Gorąca woda z detergentem 	<p>Aby uniknąć plam, których nie można usunąć, należy natychmiast usuwać środek do odkamieniania z uchwytu drzwi.</p>

Komora

Obszar	Odpowiednie środki czyszczące	Wskazówki
Powierzchnie emaliowane	<ul style="list-style-type: none"> Gorąca woda z detergentem Woda z octem Środek do czyszczenia piekarników Spirala do czyszczenia stali szlachetnej 	<p>W przypadku silnego zabrudzenia namoczyć i wyczyścić szczoteczką lub druciakiem ze stali nierdzewnej.</p> <p>W celu osuszenia komory piekarnika po czyszczeniu należy pozostawić otwarte drzwi urządzenia.</p> <p>Wskazówka: Najlepszym rozwiązaniem jest stosowanie funkcji czyszczenia. → "Pyroliza", Strona 18</p> <p>Uwagi</p> <ul style="list-style-type: none"> Emalia jest wypalana w bardzo wysokich temperaturach, co powoduje niewielkie różnice w kolorze. Nie ma to żadnego wpływu na sprawność urządzenia. Nie ma to żadnego wpływu na sprawność urządzenia. Krawędzi cienkich blach nie można całkowicie pokryć emalią, dlatego mogą być szorstkie. Nie zmniejsza to skuteczności zabezpieczenia antykorozyjnego. Pozostałości produktów spożywczych powodują powstawanie białego osadu na powierzchniach emaliowanych. Osad ten nie stanowi zagrożenia dla zdrowia. Nie ma to żadnego wpływu na sprawność urządzenia. Nie ma to żadnego wpływu na sprawność urządzenia. Osad można usunąć za pomocą kwasu cytrynowego.
Ostona żarówki piekarnika	<ul style="list-style-type: none"> Gorąca woda z detergentem 	<p>W przypadku silnego zabrudzenia stosować środek do czyszczenia piekarników.</p>
Prowadnice	<ul style="list-style-type: none"> Gorąca woda z detergentem Zmywak spiralny 	<p>W przypadku silnego zabrudzenia namoczyć i wyczyścić szczoteczką lub druciakiem ze stali nierdzewnej.</p> <p>Wskazówka: W celu przeprowadzenia czyszczenia zdjęć prowadnice. → "Prowadnice", Strona 23</p>
System wysuwania blach	<ul style="list-style-type: none"> Gorąca woda z detergentem 	<p>W przypadku silnego zabrudzenia użyć szczoteczki.</p> <p>Aby nie usunąć warstwy smaru, przeprowadzać czyszczenie bez wysuwania szyn.</p> <p>Nie myć w zmywarce.</p> <p>Wskazówka: W celu przeprowadzenia czyszczenia zdjęć system wysuwania blach. → "Prowadnice", Strona 23</p>
Wyposażenie	<ul style="list-style-type: none"> Gorąca woda z detergentem Środek do czyszczenia piekarników Spirala do czyszczenia stali szlachetnej 	<p>W przypadku silnego zabrudzenia namoczyć i wyczyścić szczoteczką lub druciakiem ze stali nierdzewnej.</p> <p>Emaliowane akcesoria można myć w zmywarce.</p>

13.3 Czyszczenie urządzenia

Aby zapobiec uszkodzeniu urządzenia, należy je czyścić wyłącznie zgodnie z zaleceniami i przy użyciu odpowiednich środków czyszczących.

OSTRZEŻENIE – Ryzyko oparzeń!

Urządzenie silnie nagrzewa się podczas pracy.

- ▶ Przed przystąpieniem do czyszczenia odczekać, aż urządzenie ostygnie.

⚠ OSTRZEŻENIE – Ryzyko pożaru!

Resztki jedzenia, tłuszcz i sos z pieczenia mogą się zapalić.


- ▶ Przed uruchomieniem należy usunąć większe zanieczyszczenia w komorze piekarnika z elementów grzewczych i wyposażenia.

Wymaganie: Przestrzegać wskazówek dotyczących środków czyszczących.

→ "Środek czyszczący", Strona 16

1. Urządzenie czyścić zmywakiem i gorącą wodą z detergentem.
 - ▶ W przypadku niektórych powierzchni można zastosować alternatywne środki czyszczące.
→ "Odpowiednie środki czyszczące", Strona 16
2. Wytrzeć do sucha miękką ściereczką.

14 Pyroliza

Funkcja czyszczenia Pyroliza  umożliwia uzyskanie efektu zbliżonego do samoczynnego oczyszczania komory piekarnika.

Komorę piekarnika można czyścić przy użyciu funkcji czyszczenia co 2-3 miesiące. W razie potrzeby można częściej korzystać z funkcji czyszczenia.

Funkcja czyszczenia zużywa ok. 2,7 - 4,8 kilowatogodzin.

14.1 Przygotowanie urządzenia do funkcji czyszczenia

Aby uzyskać dobry rezultat czyszczenia, należy dokładnie przygotować urządzenie.

⚠ OSTRZEŻENIE – Ryzyko pożaru!

Przechowywane w komorze piekarnika łatwopalne przedmioty mogą się zapalić.

- ▶ Nigdy nie przechowywać łatwopalnych przedmiotów w komorze piekarnika.
- ▶ Gdy w urządzeniu pojawia się dym, wyłączyć urządzenie lub wyciągnąć wtyczkę, a drzwi pozostawić zamknięte, aby ugasić ewentualne płomienie.

W trakcie trwania funkcji czyszczenia resztki pożywienia, tłuszcz i sos z pieczenia mogą się zapalić.

- ▶ Przed każdym włączeniem funkcji czyszczenia usunąć większe zanieczyszczenia z komory piekarnika.
- ▶ Nie stosować do czyszczenia wyposażenia.

W trakcie trwania funkcji czyszczenia zewnętrzna powierzchnia urządzenia jest bardzo gorąca.

- ▶ Nigdy nie wieszzać łatwopalnych przedmiotów, np. ściereczek do naczyń, na uchwycie drzwi.
- ▶ Nie zasłaniać przedniej strony urządzenia.
- ▶ Nie pozwalać dzieciom na zbliżanie się.

W przypadku uszkodzenia uszczelki drzwi, obszar drzwi staje się bardzo gorący.

- ▶ Nie szorować ani nie zdejmować uszczelki.
- ▶ Nigdy nie używać urządzenia z uszkodzoną uszczelką lub bez uszczelki.

1. Z komory piekarnika należy wyjąć wyposażenie i naczyń.
2. Zdjąć prowadnice i wyjąć je z komory piekarnika.
→ "Prowadnice", Strona 23
3. Usunąć większe zanieczyszczenia z komory piekarnika.
Silne zabrudzenia mogą ulec przypaleniu, co utrudnia ich usunięcie.

4. Drzwi urządzenia od wewnątrz i krawędzie komory piekarnika w obszarze uszczelki drzwi należy czyścić miękką ściereczką oraz wodą z detergentem.
Nie zdejmować ani nie szorować uszczelki drzwi.
Silne zabrudzenia na wewnętrznej szybie drzwi usunąć za pomocą środka do czyszczenia piekarnika.
5. Wyjąć wszystkie przedmioty z komory piekarnika. Komora piekarnika musi być pusta.

14.2 Wprowadzanie ustawień funkcji czyszczenia

W trakcie trwania czyszczenia wietrzyć kuchnię.

⚠ OSTRZEŻENIE – Ryzyko uszczerbku na zdrowiu!

Funkcja czyszczenia podgrzewa komorę piekarnika do bardzo wysokiej temperatury, dzięki czemu możliwe jest spalenie pozostałości ze smażenia, grillowania i pieczenia. W trakcie tego procesu wydzielane są opary, które mogą powodować podrażnienia błon śluzowych.

- ▶ Podczas funkcji czyszczenia należy intensywnie wietrzyć kuchnię.
- ▶ Nie przebywać w pomieszczeniu przez dłuższy czas.
- ▶ Nie pozwalać wchodzić do pomieszczenia dzieciom ani zwierzętom domowym.

⚠ OSTRZEŻENIE – Ryzyko oparzeń!

W trakcie trwania funkcji czyszczenia komora piekarnika jest bardzo gorąca.



- ▶ Nie otwierać drzwi urządzenia.
- ▶ Poczekać, aż urządzenie ostygnie.
- ▶ Nie pozwalać dzieciom na zbliżanie się.

⚠ W trakcie trwania funkcji czyszczenia zewnętrzna powierzchnia urządzenia jest bardzo gorąca.

- ▶ Nigdy nie dotykać drzwi urządzenia.
- ▶ Poczekać, aż urządzenie ostygnie.
- ▶ Nie pozwalać dzieciom na zbliżanie się.

Uwaga: W trakcie trwania czyszczenia nie świeci się lampka piekarnika.

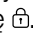

Wymaganie: Przygotować urządzenie do funkcji czyszczenia. → Strona 18

1. Tyle razy nacisnąć przycisk , aż na wyświetlaczuznaczony zostanie Pyroliza .
2. Za pomocą – lub + ustawić stopień czyszczenia.

Stopień czyszczenia	Poziom czyszczenia	Czas trwania w godzinach
1	Lekki	ok. 1:15
2	Średni	ok. 1:30

Stopień czyszczenia	Poziom czyszczenia	Czas trwania w godzinach
3	Wysoki	ok. 2:00

W przypadku cięższych lub starszych zanieczyszczeń wybrać wyższy stopień czyszczenia. Nie można zmienić czasu trwania.

3. Włączyć tryb pracy przy pomocy ^{start} _{stop}.
- ✓ Funkcja czyszczenia zostaje uruchomiona i włącza się odliczanie czasu.
- ✓ Ze względów bezpieczeństwa drzwiczki urządzenia blokują się po przekroczeniu określonej temperatury w komorze piekarnika. Na wyświetlaczu pojawia się .
- ✓ Po zakończeniu funkcji czyszczenia rozlega się sygnał, a widoczny na wyświetlaczu czas trwania jest ustawiony na zero.
4. Wyłączyć urządzenie.
Gdy urządzenie wystarczająco ostygnie, drzwi urządzenia odblokują się i zgaśnie .

5. Zapewnić gotowość urządzenia do pracy.
→ Strona 19

14.3 Po zakończeniu funkcji czyszczenia zapewnić gotowość urządzenia do pracy

1. Pozostawić urządzenie do ostygnięcia.
2. Usunąć popiół pozostały w komorze piekarnika i na drzwiczkach urządzenia.
→ "Czyszczenie i pielęgnacja", Strona 16
3. Usuwać białe osady za pomocą kwasu cytrynowego.
Uwaga: Białe osady na powierzchniach emaliowanych mogą być spowodowane przez większe zanieczyszczenia. Te pozostałości produktów spożywczych nie stanowią zagrożenia. Osady nie mają negatywnego wpływu na działanie urządzenia.
4. Zawiesić prowadnice.
→ "Prowadnice", Strona 23

15 Funkcja wspomaganie czyszczenia

Funkcja wspomaganie czyszczenia jest szybką alternatywą dla czyszczenia komory piekarnika pomiędzy kolejnymi trybami pracy. Funkcja wspomaganie czyszczenia umożliwia namoczenie zabrudzeń w wyniku parowania wody z detergentem. Dzięki temu zabrudzenia można później łatwiej usunąć.



15.1 Ustawianie funkcji wspomaganie czyszczenia

OSTRZEŻENIE – Ryzyko oparzenia!

Woda w gorącej komorze piekarnika może prowadzić do powstania gorącej pary wodnej.

- ▶ Nigdy nie wlewać wody do gorącej komory piekarnika.

Wymaganie: Komora piekarnika całkowicie ostygła.

1. Wyjąć wyposażenie z komory piekarnika.
2. Wymieszać 0,4 l wody z niewielką ilością płynu do mycia naczyń i wylać roztwór na środek dna komory piekarnika. Zamknąć drzwi urządzenia. Nie używać wody destylowanej.
3. Tyle razy nacisnąć przycisk , aż na wyświetlaczu zaznaczony zostanie Funkcja wspomaganie czyszczenia .
- ✓ Na wyświetlaczu widoczny jest czas trwania. Nie można zmienić czasu trwania.
4. Włączyć tryb pracy przy pomocy ^{start} _{stop}.
- ✓ Funkcja wspomaganie czyszczenia zostaje uruchomiona i włącza się odliczanie czasu trwania.
- ✓ Po zakończeniu funkcji wspomaganie czyszczenia rozlega się sygnał, a czas trwania widoczny na wyświetlaczu jest ustawiony na zero.

5. Wyłączyć urządzenie i odczekać ok. 20 minut, aż komora piekarnika ostygnie.

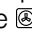
15.2 Czyszczenie komory piekarnika po zakończeniu funkcji wspomaganie czyszczenia

UWAGA

Wilgoć utrzymująca się przez długi czas w piekarniku prowadzi do korozji.

- ▶ Po zakończeniu funkcji wspomaganie czyszczenia wytrzeć komorę piekarnika i pozostawić do całkowitego wyschnięcia.

Wymaganie: Komora piekarnika ostygła.

1. Wytrzeć pozostałości wody w komorze piekarnika chłonną gąbką do zmywania.
2. Gładkie powierzchnie emaliowane w komorze piekarnika wyczyścić ściereczką lub miękką szczoteczką. Uporczywe pozostałości usunąć czyszczykiem ze stali nierdzewnej.
3. Osady z kamienia usuwać ściereczką nasączoną octem i wytrzeć czystą wodą.
4. Komorę piekarnika wytrzeć do sucha miękką ściereczką.
5. Gdy komora piekarnika zostanie wystarczająco oczyszczona:
 - ▶ Aby umożliwić osuszenie komory piekarnika, należy pozostawić uchylone drzwi urządzenia (ok. 30°) na ok. 1 godzinę.
 - ▶ W celu szybkiego osuszenia komory piekarnika nagrzewać urządzenie przy otwartych drzwiach przez ok. 5 minut, ustawiając 3D gorące powietrze  i temperaturę 50°C.

16 Drzwi urządzenia

Aby gruntownie wyczyścić drzwi urządzenia, można je rozmontować.

Uwaga: Pozostałe informacje:



16.1 Zdejmowanie drzwi urządzenia

Uwaga: W zależności od typu urządzenia uchwyty drzwi różnią się.

⚠ OSTRZEŻENIE – Ryzyko odniesienia obrażeń ciała!

Zawiasy drzwi urządzenia poruszają się podczas otwierania i zamykania drzwi, w związku z tym istnieje ryzyko przytrzaśnięcia się.

▶ Nie dotykać zawiasów.

Elementy drzwi urządzenia mogą mieć ostre krawędzie.

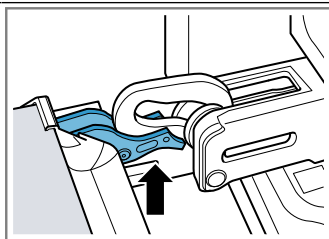
▶ Nosić rękawice ochronne.

Gdy zawiasy nie są zabezpieczone, mogą zatrzaskać się z dużą siłą.

▶ Należy dopilnować, aby dźwignie blokujące zawsze były prawidłowo zamknięte lub, w momencie zdejmowania drzwi urządzenia, całkowicie otwarte.

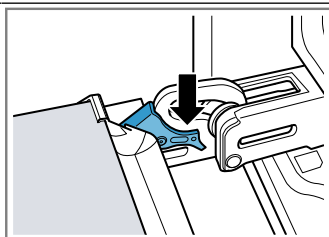
1. Całkowicie otworzyć drzwi urządzenia .
2. Otworzyć dźwignię blokującą na lewym i prawym zawiasie.

Otwarta dźwignia blokująca



Zawias jest zabezpieczony i nie może się zamknąć.

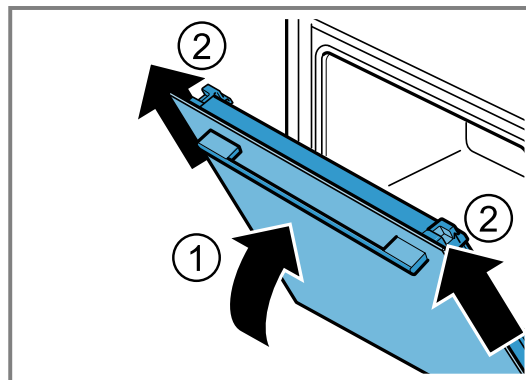
Zamknięta dźwignia blokująca



Drzwi urządzenia są zabezpieczone i nie można ich zdjąć.

- ✓ Dźwignie blokujące są otwarte. Zawiasy są zabezpieczone i nie mogą się zamknąć.

3. Zamknąć do oporu drzwi urządzenia ①. Drzwi urządzenia chwycić oburącz z lewej i z prawej strony i wyjąć do góry ②.



4. Ostrożnie położyć drzwi urządzenia na płaskiej powierzchni.

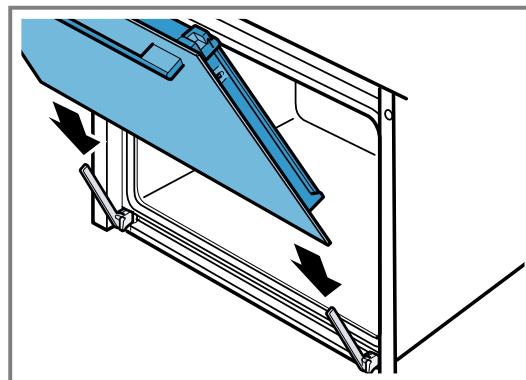
16.2 Zakładanie drzwi urządzenia

1. ⚠ OSTRZEŻENIE – Ryzyko odniesienia obrażeń ciała!

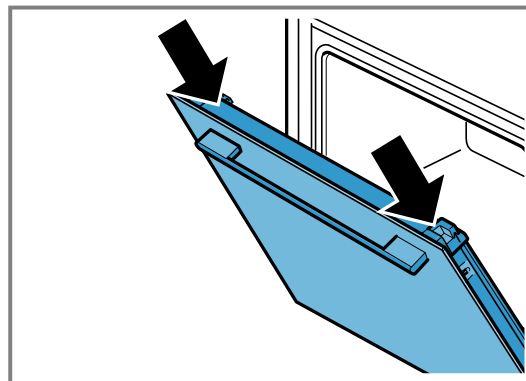
Zawiasy drzwi urządzenia poruszają się podczas otwierania i zamykania drzwi, w związku z tym istnieje ryzyko przytrzaśnięcia się.

▶ Nie dotykać zawiasów.

Uwaga: Upewnić się, że drzwi urządzenia można nasunąć na zawiasy bez oporu.

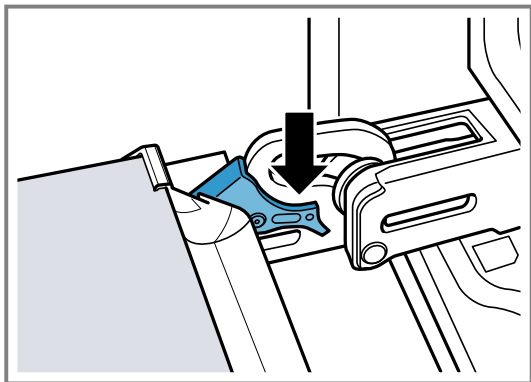


2. Używając obu rąk, wsunąć drzwi urządzenia do oporu.



3. Całkowicie otworzyć drzwi urządzenia.

4. Zamknąć dźwignię blokującą na lewym i prawym zawiasie.



- ✓ Dźwignie blokujące są zamknięte. Drzwi urządzenia są zabezpieczone i nie można ich zdjąć.

5. Zamknąć drzwi urządzenia.

16.3 Demontaż szyb w drzwiach

⚠ OSTRZEŻENIE – Ryzyko odniesienia obrażeń ciała!

Zawiasy drzwi urządzenia poruszają się podczas otwierania i zamykania drzwi, w związku z tym istnieje ryzyko przytrzaśnięcia się.

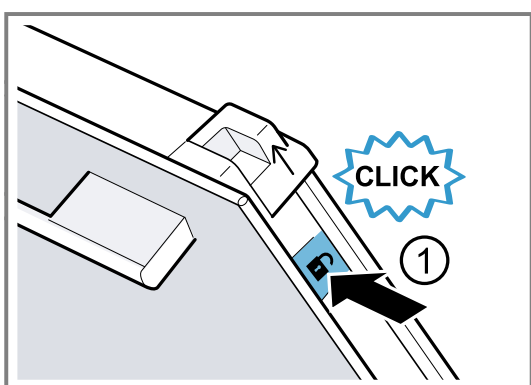
- ▶ Nie dotykać zawiasów.

Elementy drzwi urządzenia mogą mieć ostre krawędzie.

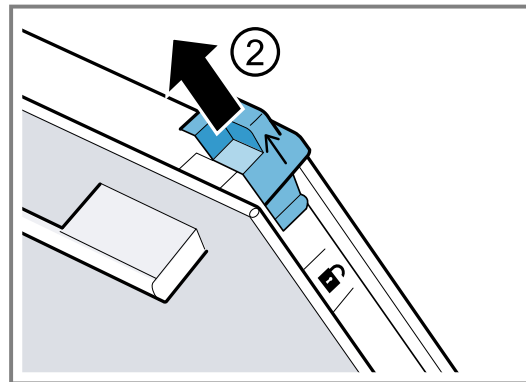
- ▶ Nosić rękawice ochronne.

Uwaga: W zależności od typu urządzenia, posiada ono metalową listwę, którą można rozłożyć.

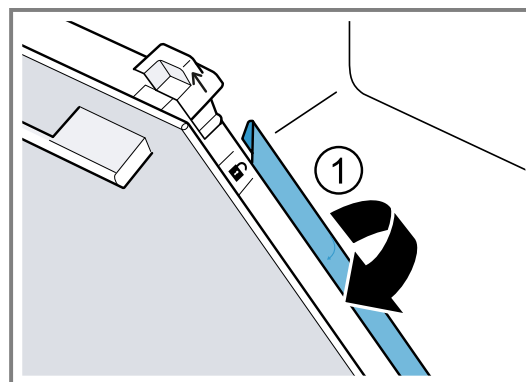
- Całkowicie otworzyć drzwi urządzenia.
- Otworzyć dźwignię blokującą na lewym i prawym zawiasie.
- ✓ Dźwignie blokujące są otwarte. Zawiasy są zabezpieczone i nie mogą się zamknąć.
3. Zamknąć do oporu drzwi urządzenia.
4. Nacisnąć lewą i prawą powierzchnię nacisku ①, aż do usłyszenia kliknięcia.



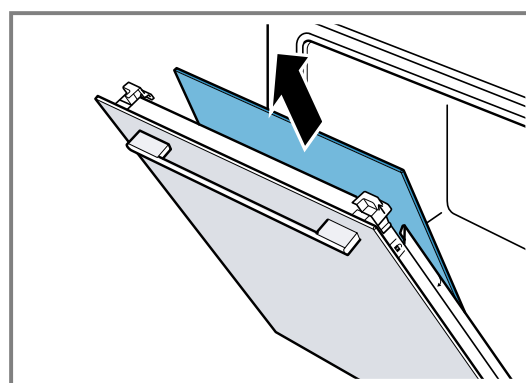
5. Przesunąć obie nasadki do góry zgodnie z kierunkiem wskazywanym przez strzałkę ②.



6. Wyciągnąć szybę wewnętrzną ukośnie do góry i ostrożnie położyć na płaskiej powierzchni.
7. W zależności od typu urządzenia, rozłożyć lewą lub prawą metalową listwę w kierunku wskazanym strzałką ①.



8. Wyciągnąć pierwszą i drugą szybę środkową ukośnie do góry i ostrożnie położyć na płaskiej powierzchni.



9. ⚠ OSTRZEŻENIE – Ryzyko odniesienia obrażeń ciała!

Porysowane szkło lub drzwiczki urządzenia mogą się rozprysnąć.

- ▶ Nie należy używać ostrych środków czyszczących o właściwościach ściernych ani ostrych metalowych skrobaków do czyszczenia szyby drzwi piekarnika, ponieważ mogą one porysować powierzchnię.

Zdemontowane szyby drzwi czyścić z obu stron płynem do mycia szyb i miękką ściereczką.

10. Wyczyścić drzwi urządzenia.

11. Osuszyć i ponownie zamontować szyby w drzwiach.

Uwaga: W trakcie trwania funkcji czyszczenia powstają przebarwienia na ramie po wewnętrznej stronie drzwi urządzenia lub innych części drzwi urządzenia ze stali nierdzewnej. Przebarwienia nie mają negatywnego wpływu na działanie urządzenia. Przebarwienia można usunąć za pomocą środka do czyszczenia stali nierdzewnej.

16.4 Montaż szyb w drzwiczkach

⚠ OSTRZEŻENIE – Ryzyko odniesienia obrażeń ciała!

Zawiasy drzwi urządzenia poruszają się podczas otwierania i zamykania drzwi, w związku z tym istnieje ryzyko przytraśnięcia się.

▶ Nie dotykać zawiasów.

Elementy drzwi urządzenia mogą mieć ostre krawędzie.

▶ Nosić rękawice ochronne.

Uwaga

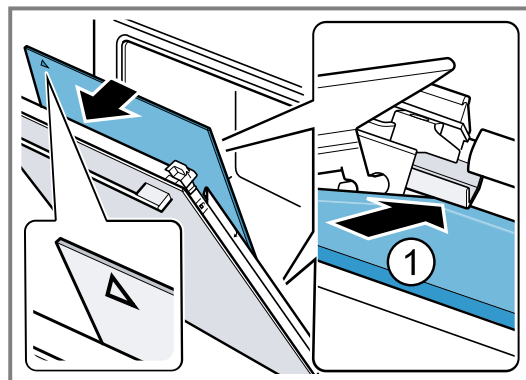
W zależności od typu urządzenie ma

- metalową listwę do rozkładania,
- lub dwie różne szyby środkowe.

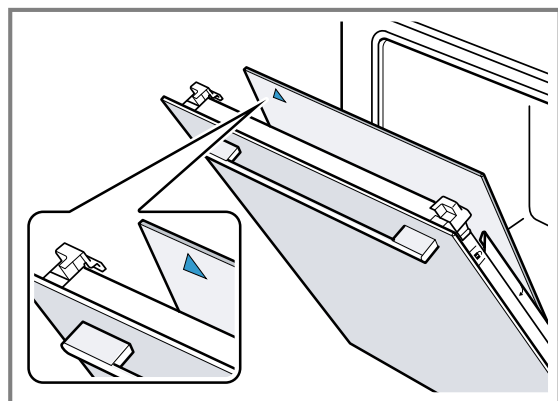
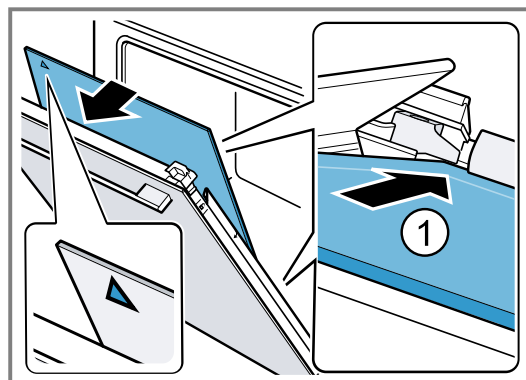
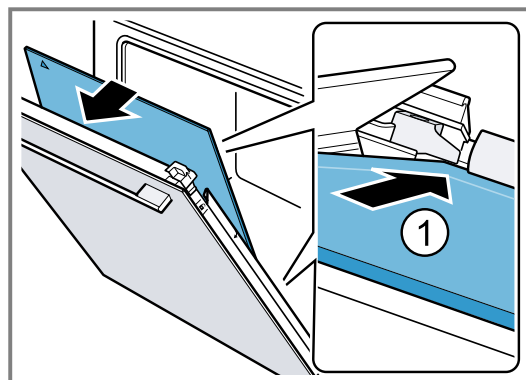
Szyby środkowe są oznaczone symbolem trójkąta.

Najpierw należy zamontować szybę środkową z niewypełnionym trójkątem \triangle , a następnie szybę środkową z wypełnionym trójkątem \blacktriangle .

W przypadku szyb środkowych upewnić się, że strzałka znajduje się po lewej stronie na górze.

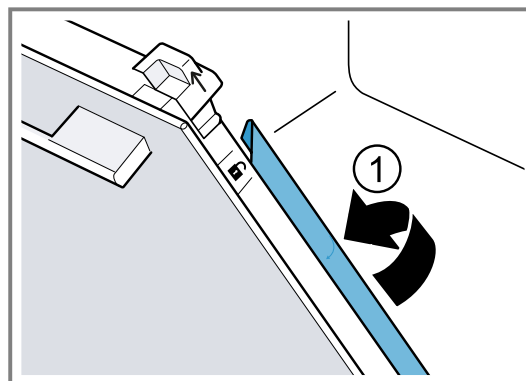
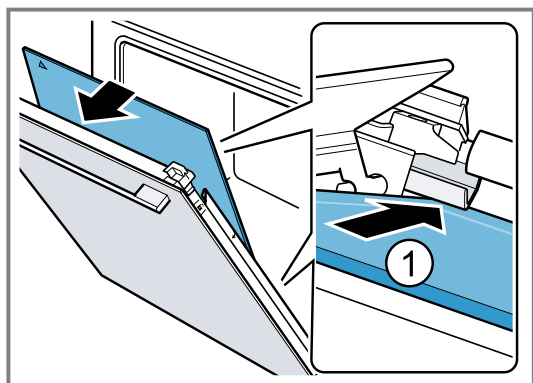


- ✓ Szyba środkowa pozycjonuje się automatycznie poprzez ruch obrotowy elementu dystansowego.
2. Drugą szybę środkową wsunąć w środkowy uchwyt ① i przyłożyć na górze.

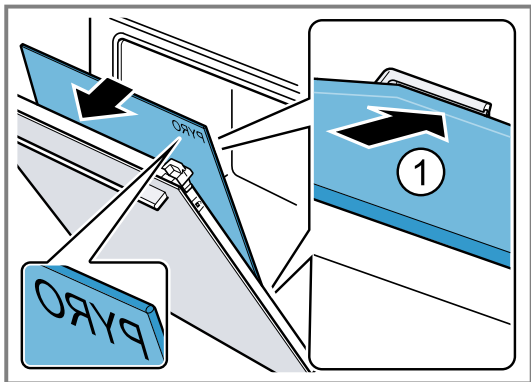


1. Pierwszą szybę środkową wsunąć w dolny uchwyt ① i przyłożyć na górze.

3. W zależności od typu urządzenia złożyć metalową listwę po lewej i prawej stronie. ①.

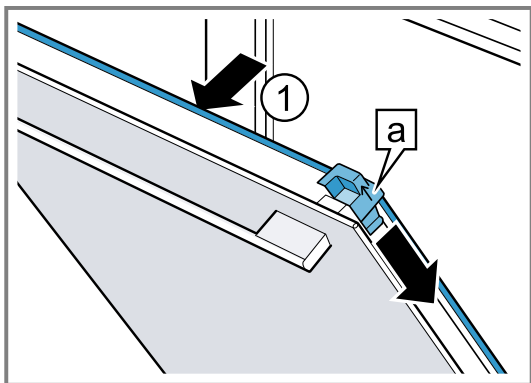


4. Szybę wewnętrzną wsunąć na dole w uchwyt ① i przyłożyć na górze.

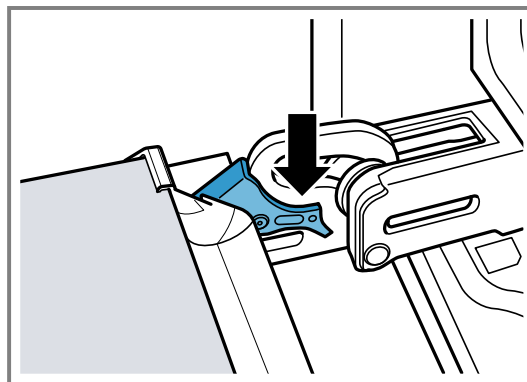


Napis "Pyro" musi być czytelny z góry, jak pokazano na ilustracji.

5. Docisnąć szybę wewnętrzną na górze ①. Nasadki [a] docisnąć na dół zgodnie z kierunkiem wskazywanym przez strzałkę.



6. Całkowicie otworzyć drzwi urządzenia.
7. Zamknąć dźwignię blokującą na lewym i prawym zawiasie



8. Zamknąć drzwi urządzenia.

Uwaga: Dopiero gdy szyby w drzwiach są prawidłowo zamontowane, można używać komory piekarnika.

17 Prowadnice

Prowadnice można zdjąć w celu przeprowadzenia czyszczenia prowadnic i komory piekarnika lub w celu wymiany prowadnic.

17.1 Zdejmowanie prowadnic

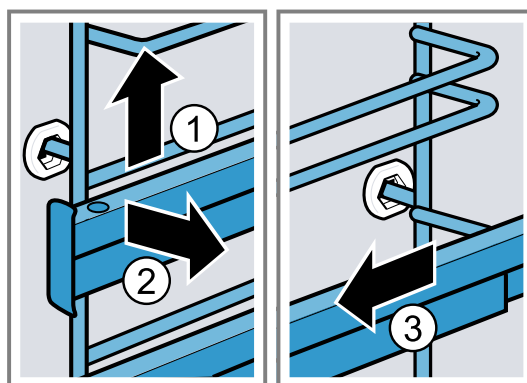
⚠ OSTRZEŻENIE – Ryzyko oparzeń!

Prowadnice mocno się nagrzewają

- ▶ Nie dotykać gorących prowadnic.
- ▶ Zawsze odczekać, aż urządzenie ostygnie.
- ▶ Nie pozwalać dzieciom na zbliżanie się.

1. Prowadnicę lekko unieść z przodu ① i zdjąć ②.

2. Pociągnąć prowadnicę do przodu ③ i wyjąć.



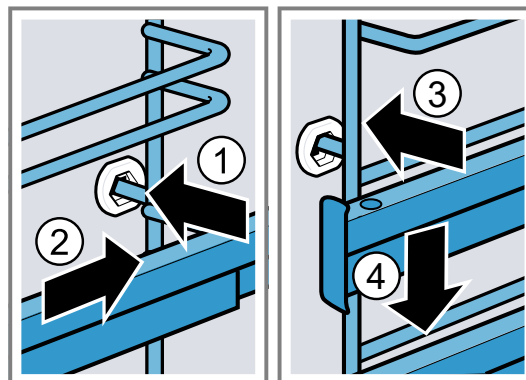
3. Wyczyścić prowadnicę.
→ "Środek czyszczący", Strona 16

17.2 Zawieszanie prowadnic

Uwagi

- Prowadnice pasują tylko do prawej lub lewej strony.
- Dopilnować, aby w przypadku obu prowadnic możliwe było ich wyciągnięcie do przodu.

1. Włożyć prowadnicę w środkową część tylnego gniazda ① tak, aby prowadnica przylegała do ścianki komory piekarnika i wcisnąć ją do dołu ②.
2. Włożyć prowadnicę w przednie gniazdo ③ tak, aby prowadnica przylegała do ścianki komory piekarnika i wcisnąć ją do dołu ④.



18 Usuwanie usterek

Mniejsze usterki urządzenia można usuwać samodzielnie. Przed skontaktowaniem się z serwisem należy się zapoznać z informacjami na temat samodzielnego usuwania usterek. Pozwoli to uniknąć niepotrzebnych kosztów.

⚠ OSTRZEŻENIE – Ryzyko odniesienia obrażeń ciała!

Nieprawidłowo przeprowadzone naprawy stanowią poważne zagrożenie.


- ▶ Naprawy urządzenia może przeprowadzać tylko wyszkolony i wykwalifikowany personel.
- ▶ Jeżeli urządzenie jest uszkodzone, należy wezwać serwis.
→ "Serwis", Strona 26


⚠ OSTRZEŻENIE – Ryzyko porażenia prądem!

Nieprawidłowo przeprowadzone naprawy stanowią poważne zagrożenie.

- ▶ Naprawy urządzenia mogą być wykonywane wyłącznie przez wykwalifikowany personel.
- ▶ Do naprawy urządzenia należy używać wyłącznie oryginalnych części zamiennych.
- ▶ W przypadku uszkodzenia przewodu zasilającego lub przewodu przyłączeniowego tego urządzenia należy wymienić ten przewód na specjalny przewód zasilający lub specjalny przewód przyłączeniowy, który można nabyć od producenta lub w jego serwisie.
- ▶ W przypadku uszkodzenia przewodu zasilającego tego urządzenia należy zlecić jego wymianę wykwalifikowanemu personelowi.

18.1 Zakłócenia działania

Usterka	Przyczyna i rozwiązanie problemu
Urządzenie nie działa.	Wyłączył się bezpiecznik w skrzynce bezpiecznikowej. ▶ Sprawdzić bezpiecznik w skrzynce bezpiecznikowej. Przerwa w dostawie prądu. ▶ Sprawdzić, czy działają inne urządzenia i oświetlenie pomieszczenia. Błąd elektroniki 1. Odłączyć urządzenie na co najmniej 30 sekund od zasilania, wyłączając na krótko bezpiecznik w skrzynce bezpiecznikowej. 2. Przywrócić ustawienia podstawowe do ustawień fabrycznych. → "Ustawienia podstawowe", Strona 15
Na wyświetlaczu miga godzina.	Przerwa w dostawie prądu. ▶ Ponownie ustawić godzinę. → "Ustawianie godziny", Strona 13
Urządzenie nie nagrzewa się, na wyświetlaczu miga dwukropek.	Aktywowany jest tryb demo. 1. Odłączyć na krótko urządzenie od zasilania, wyłączając, a następnie ponownie włączając bezpiecznik w skrzynce bezpiecznikowej. 2. W ciągu 5 minut dezaktywować tryb demo, zmieniając ustawienie podstawowe c d na wartość 0. → "Ustawienia podstawowe", Strona 15
Nie można otworzyć drzwi urządzenia, na wyświetlaczu świeci się ∞.	Zabezpieczenie przed dziećmi blokuje drzwi urządzenia. ▶ Dezaktywować zabezpieczenie przed dziećmi za pomocą przycisku  → "Zabezpieczenie przed dziećmi", Strona 14

Usterka	Przyczyna i rozwiązanie problemu
Nie można otworzyć drzwi urządzenia, na wyświetlaczu świeci się	Funkcja czyszczenia blokuje drzwi urządzenia. ▶ Poczekać, aż urządzenie ostygnie i na wyświetlaczu zgaśnie → "Pyroliza", Strona 18
Na wyświetlaczu świeci się i nie można wprowadzać ustawień urządzenia.	Zabezpieczenie przed dziećmi jest aktywne. ▶ Dezaktywować zabezpieczenie przed dziećmi za pomocą przycisku . → "Zabezpieczenie przed dziećmi", Strona 14
Na wyświetlaczu miga , urządzenie nie włącza się.	Komora piekarnika jest zbyt gorąca dla wybranego trybu pracy. 1. Wyłączyć urządzenie i pozostawić do ostygnięcia. 2. Ponownie włączyć tryb pracy.
Na wyświetlaczu pojawia się .	Upłynął maksymalny czas pracy. Aby uniknąć niezamierzonej pracy w trybie ciągłym, urządzenie automatycznie przestaje się nagrzewać po upływie kilku godzin, jeśli ustawienia nie ulegną zmianie. ▶ Wyłączyć urządzenie. W razie potrzeby można wprowadzić nowe ustawienia. Wskazówka: Aby w przypadku długiego czasu przyrządzania uniknąć niepożądanego wyłączenia się urządzenia, należy nastawić czas trwania. → "Funkcje zegara", Strona 11
Na wyświetlaczu pojawia się komunikat z , np. <i>E05-32</i> .	Usterka elektroniki 1. Naciśnąć przycisk . ▶ W razie potrzeby ponownie nastawić godzinę. ✓ Jeżeli usterka była jednorazowa, komunikat o błędzie znika. 2. Jeśli komunikat pojawi się ponownie, wezwać serwis. Podać dokładne brzmienie komunikatu o błędzie oraz nr E urządzenia. → "Serwis", Strona 26
Rezultat gotowania jest niezadowalający.	Wprowadzone ustawienia były nieodpowiednie. Wartości ustawień, np. temperatury lub czasu trwania, zależą od przepisu, ilości oraz rodzaju produktów spożywczych. ▶ Następnym razem ustawić niższe lub wyższe wartości. 
Wynik funkcji czyszczenia nie jest zadowalający.	Komora piekarnika była zbyt brudna. ▶ Przed użyciem funkcji czyszczenia należy usunąć silne zabrudzenia z komory piekarnika. ▶ Należy zwracać uwagę na czyszczenie i konserwację urządzenia. → "Czyszczenie i pielęgnacja", Strona 16

18.2 Wymiana żarówki w piekarniku

Jeśli oświetlenie w piekarniku nie działa, należy wymienić żarówkę.

Uwaga: Odporne na działanie wysokiej temperatury żarówki halogenowe 230 V, 40 - 43 W można nabyć w serwisie lub sklepie specjalistycznym. Nie należy używać innych żarówek. Nowe żarówki halogenowe dotykać wyłącznie przez czystą, suchą ściereczkę. Wpływa to na przedłużenie trwałości żarówki.

OSTRZEŻENIE – Ryzyko oparzeń!

Urządzenie i jego części, które można dotknąć, nagrzewają się.

- ▶ Zachować ostrożność, aby uniknąć dotknięcia gorących elementów.
- ▶ Nie pozwalać, aby dzieci poniżej 8 roku życia zbliżyły się do urządzenia.

OSTRZEŻENIE – Ryzyko porażenia prądem!

Podczas wymiany żarówki styki oprawki żarówki są pod napięciem.

- ▶ Przed wymianą żarówki upewnić się, że urządzenie jest wyłączone, aby uniknąć ewentualnego porażenia prądem.
- ▶ Dodatkowo wyciągnąć wtyczkę z gniazda lub wyłączyć bezpiecznik w skrzynce bezpiecznikowej.

OSTRZEŻENIE – Ryzyko odniesienia obrażeń ciała!

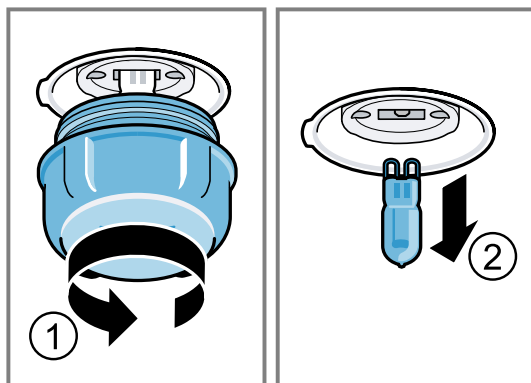
Pokrywa szklana może być już pęknięta w wyniku działania czynników zewnętrznych lub może pęknąć podczas montażu lub demontażu z powodu zbyt dużego nacisku.

- ▶ Zachować ostrożność podczas montażu lub demontażu pokrywy szklanej.
- ▶ Używać rękawic lub ściereczki do naczyń.

Wymagania

- Urządzenie jest odłączone od sieci.
- Komora piekarnika ostygła.
- Dostępna jest nowa żarówka halogenowa na wymianę.

1. Aby zapobiec zniszczeniu, rozłożyć ściereczkę w komorze piekarnika.
2. Odkręcić osłonę, obracając ją w lewą stronę ①.
3. Wyjąć żarówkę halogenową, nie obracając ②.



4. Włożyć nową żarówkę halogenową i wcisnąć w oprawkę. Zwrócić uwagę na położenie styków.
5. W zależności od typu urządzenia osłona żarówki może być wyposażona w pierścień uszczelniający. Założyć pierścień uszczelniający.
6. Przykręcić osłonę żarówki.
7. Wyjąć ściereczkę z komory piekarnika.
8. Podłączyć urządzenie do zasilania.

19 Utylizacja

19.1 Utylizacja zużytego urządzenia

Przyjazna dla środowiska utylizacja urządzenia pozwala odzyskać wartościowe surowce.

1. Odłączyć wtyczkę przewodu sieciowego od gniazda sieciowego.
2. Przeciąć przewód sieciowy.
3. Urządzenie utylizować zgodnie z przepisami o ochronie środowiska naturalnego.

Informacje o aktualnych możliwościach utylizacji można uzyskać od sprzedawcy lub w urzędzie miasta lub gminy.



To urządzenie jest oznaczone zgodnie z Dyrektywą Europejską 2012/09/UE oraz polską Ustawą z dnia 29 lipca 2005r. „O zużytym sprzęcie elektrycznym i elektronicznym” (Dz.U. z 2005 r. Nr 180, poz. 1495) symbolem przekreślonego kontenera na odpady. Takie

oznakowanie informuje, że sprzęt ten, po okresie jego użytkowania nie może być umieszczony łącznie z innymi odpadami pochodzącymi z gospodarstwa domowego. Użytkownik jest zobowiązany do oddania go prowadzącym zbieranie zużytego sprzętu elektrycznego i elektronicznego. Prowadzący zbieranie, w tym lokalne punkty zbiórki, sklepy oraz gminne jednostka, tworzą odpowiedni system umożliwiający oddanie tego sprzętu. Właściwe postępowanie ze zużytym sprzętem elektrycznym i elektronicznym przyczynia się do uniknięcia szkodliwych dla zdrowia ludzi i środowiska naturalnego konsekwencji, wynikających z obecności składników niebezpiecznych oraz niewłaściwego składowania i przetwarzania takiego sprzętu.

20 Serwis

Istotne dla prawidłowego działania urządzenia, oryginalne części zamienne zgodne z odpowiednim rozporządzeniem w sprawie wymogów dotyczących ekoprojektu dostępne są w naszym dziale obsługi klienta przez okres co najmniej 10 lat od daty wprowadzenia urządzenia na rynek na terenie Europejskiego Obszaru Gospodarczego.

Ponadto przez okres do 15 lat po wprowadzeniu urządzenia na rynek można nabyć w naszym dziale obsługi klienta inne istotne z punktu widzenia funkcjonalności oryginalne części zamienne, które dostępne są w magazynie.

Aby uzyskać więcej informacji, należy zwrócić się do naszego działu obsługi klienta.

Dokładne informacje na temat okresu i warunków gwarancji w danym kraju można uzyskać, korzystając z kodu QR na załączonym dokumencie dotyczącym kontaktów serwisowych i warunków gwarancji, od pracowni-

ków naszego serwisu, od sprzedawcy lub znaleźć na naszej stronie internetowej.

Dane kontaktowe obsługi klienta można znaleźć za pomocą kodu QR w załączonym dokumencie dotyczącym kontaktów serwisowych i warunków gwarancji lub na naszej stronie internetowej.

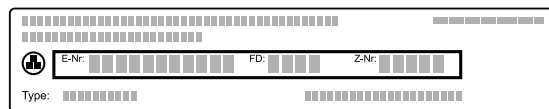
Ten produkt zawiera źródła światła klasy energetycznej G.

Informacje zgodne z Rozporządzeniem (EU) 65/2014, (EU) 66/2014 i (EU) 2023/826 można znaleźć online pod adresem www.bosch-home.com na stronie produktu i stronie serwisowej urządzenia, w obszarze instrukcji obsługi i dodatkowych dokumentów.

20.1 Numer produktu (E-Nr) i numer fabryczny (FD)

Kontaktując się z serwisem należy podać numer produktu (E-Nr.) i numer fabryczny (FD) urządzenia; numery te znajdują się na tabliczce znamionowej urządzenia.

Tabliczkę znamionową z numerem widać po otwarciu drzwiczek urządzenia.



Dane urządzenia i numer telefonu serwisu można zannotować oddzielnie, aby zapewnić sobie do nich szybki dostęp.

21 Tak to działa

Tutaj podane są odpowiednie ustawienia oraz najlepsze akcesoria i naczynia do różnych potraw. Zalecenia zostały przez nas optymalnie dostosowane do danego urządzenia.

21.1 Ogólne wskazówki dotyczące przygotowywania potraw

Poniższych informacji należy przestrzegać podczas przyrządzania potraw.

- Temperatura i czas trwania zależą od ilości potrawy i przepisu. Z tego względu podane zostały przedziały wartości. Najlepiej zacząć od najniższych podanych wartości.
- Podane wartości ustawień dotyczą potraw wstawionych do zimnej komory piekarnika. Jeśli jednak komora piekarnika będzie nagrzewana, wyposażenie wsunąć do komory piekarnika dopiero po zakończeniu nagrzewania.
- Nieużywane akcesoria należy wyjąć z komory piekarnika.

UWAGA

Kwaśne potrawy mogą spowodować uszkodzenie ruszta

- ▶ Nie umieszczać bezpośrednio na ruszcie kwaśnych produktów spożywczych, takich jak owoce lub grillowane potrawy z dodatkiem kwaśnej marynaty.

Wskazówka dla osób uczulonych na nikiel

W rzadkich przypadkach niewielkie śladowe ilości niklu mogą przedostawać się do produktów spożywczych. Odpowiednie wyposażenie można kupić w Serwisie lub w Internecie.

→ "Pozostałe elementy wyposażenia", Strona 10

21.2 Wskazówki dotyczące pieczenia

Podczas pieczenia należy używać podanych poziomów piekarnika.

Pieczenie na jednym poziomie	Wysokość
Wysokie wypieki lub forma na ruszcie	2
Płaskie wypieki lub wypieki w blasze do pieczenia	3
Pieczenie ciast na dwóch poziomach	Wysokość
brytfanka uniwersalna	3
Blacha do pieczenia	1
Formy ustawione na ruszcie:	Wysokość
pierwszy ruszt	3
drugi ruszt	1

Pieczenie na trzech poziomach	Wysokość
Blacha do pieczenia	5
Brytfanka uniwersalna	3
Blacha do pieczenia	1

Uwagi

- Do pieczenia na kilku poziomach stosować Gorące powietrze. Równocześnie wsunięte do piekarnika wypieki nie muszą upiec się w jednakowym czasie.
- Formy należy ustawiać w komorze piekarnika jedną obok drugiej albo z przesunięciem jedną nad drugą.
- Najlepszy rezultat pieczenia zapewniają ciemne metalowe formy do pieczenia.

21.3 Wskazówki dotyczące pieczenia mięs i grillowania

Podane wartości ustawień dotyczą drobiu, mięsa lub ryb bez farszu, gotowych do pieczenia, schłodzonych w lodówce, wstawionych do zimnej komory piekarnika.

- Im większy kawałek drobiu, mięsa lub ryby, tym niższa temperatura i odpowiednio dłuższy czas pieczenia.
- Drób, mięso i rybę należy obrócić po upływie ok. 1/2 do 2/3 podanego czasu.
- Przy obracaniu potraw z drobiu na drugą stronę należy dopilnować, aby na dole znalazła się najpierw strona piersi wzgl. strona ze skórą.

Pieczenie i grillowanie na ruszcie

Ruszt nadaje się szczególnie dobrze do pieczenia większego drobiu lub kilku kawałków jednocześnie.

- W zależności od wielkości i rodzaju pieczeni wlać do brytfanki uniwersalnej maksymalnie 1/2 litra wody. Na bazie powstałego płynu można później przygotować sos. Ponadto wytwarza się mniej dymu, a komora piekarnika ulega mniejszemu zabrudzeniu.
- Podczas grillowania drzwi urządzenia muszą być zamknięte. Nigdy nie grillować przy otwartych drzwiczkach urządzenia.
- Grillowane produkty układać na ruszcie. Dodatkowo wsunąć brytfankę uniwersalną ścięciem skierowanym w stronę drzwi urządzenia co najmniej o jeden poziom niżej. Będzie do niej skapywać tłuszcz.

Pieczenie w naczyniu

W przypadku pieczenia w naczyniu z pokrywką komora piekarnika jest bardziej czystsza.

Przestrzegać wskazówek producenta dotyczących używanego naczynia do pieczenia. Najbardziej polecane są naczynia ze szkła lub ceramiki szklanej.

Naczynie bez pokrywki

- Używać wysokiej formy do pieczenia.
- Ustawić naczynie na ruszcie.
- W przypadku braku odpowiedniego naczynia używać brytfanki uniwersalnej.

Naczynie z pokrywką

- Ustawić naczynie na ruszcie.
- Mięso drób i ryby mogą uzyskać chrupiącą skórkę także w zamkniętej brytfannie. W tym celu użyć brytfanny ze szklaną pokrywą. Ustawić wyższą temperaturę.

⚠ OSTRZEŻENIE – Ryzyko odniesienia obrażeń ciała!

Jeżeli gorące naczynie szklane zostanie umieszczone na mokrej lub zimnej powierzchni, może pęknąć.

- ▶ Gorące naczynia szklane stawiać na suchej podstawie.

⚠ OSTRZEŻENIE – Ryzyko oparzenia!

Przy otwieraniu pokrywy po zakończeniu pieczenia z naczynia może ujść bardzo gorąca para. W zależności od temperatury para może być niewidoczna.

- ▶ Podnieść pokrywę w taki sposób, aby gorąca para nie została skierowana na ciało.
- ▶ Nie pozwalać dzieciom na zbliżanie się.













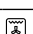







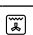

21.4 Wybór potraw

Zalecane ustawienia dla wielu potraw posortowanych według kategorii.



Zalecane ustawienia dla różnych potraw

Potrawa	Wyposażenie/naczynie	Wyso-kość	Rodzaj grzania	Temperatura w °C / stopień mocy grilla	Czas trwania w min
Ciasto ucierane, proste	Forma z kominkiem lub Forma prostokątna	2	☐	150-170	50-70
Ciasto ucierane, proste	Forma z kominkiem lub Forma prostokątna	2	⊗	150-160	70-90
Ciasto ucierane, delikatne (w formie prostokątnej)	Forma z kominkiem lub Forma prostokątna	2	☐	150-170	60-80
Ciasto ucierane, 2 poziomy	Forma z kominkiem lub Forma prostokątna	3+1	⊗	140-150	70-85
Tort owocowy lub serowy na kruchym spodzie	Tortownica Ø 26 cm	2	☐	170-190	55-80
Ciasto drożdżowe w tortownicy	Tortownica Ø 28 cm	2	⊗	160-170	25-35
Tort biszkoptowy, 6 jaj	Tortownica Ø 28 cm	2	☐	150-160 ¹	30-40
Rolada biszkoptowa	brytfanka uniwersalna	3	⊗	180-200 ¹	10-15
Ciasto kruche z soczystą warstwą wierzchnią	brytfanka uniwersalna	2	☐	160-180	55-95
Ciasto drożdżowe z soczystą warstwą wierzchnią	brytfanka uniwersalna	3	☐	180-200	30-55
Muffiny	Blacha do muffinów	2	☐	170-190	20-40
Drobne wypieki z ciasta drożdżowego	brytfanka uniwersalna	3	☐	160-180	25-35
Drobne wypieki z ciasta drożdżowego	brytfanka uniwersalna	3	⊗	160-170	25-45
Ciasteczka	brytfanka uniwersalna	3	☐	140-160	15-25
Ciasteczka, 2 poziomy	brytfanka uniwersalna + Blacha do pieczenia	3+1	⊗	140-160	15-25
Ciasteczka, 3 poziomy	brytfanka uniwersalna + 2x	5+3+1	⊗	140-160	15-25

¹ Nagrzać urządzenie.

Potrawa	Wyposażenie/naczynia	Wysokość	Rodzaj grzania	Temperatura w °C / stopień mocy grilla	Czas trwania w min
	Blacha do pieczenia				
Bezy	brytfanka uniwersalna	3		80-90 ¹	120-150
Chleb, 1000 g (w formie prostokątnej i pieczony na blasze)	brytfanka uniwersalna lub Forma prostokątna	2		1. 210-220 ¹ 2. 180-190 ¹	1. 10-15 2. 40-50
Pizza, świeża - na blasze do pieczenia	brytfanka uniwersalna	2		200-220	25-35
Pizza, świeża - na blasze do pieczenia	brytfanka uniwersalna	3		180-200	20-30
Pizza, świeża, cienki spód, w formie do pizzy	Blacha do pizzy	2		250-270 ¹	15-20
Pizza, świeża, cienki spód, w formie do pizzy	Blacha do pizzy	2		250-270 ¹	8-13
Quiche	Forma do tarty lub Blacha czarna	1		210-230	30-40
Quiche	Forma do tarty lub Blacha czarna	2		190-210	25-35
Burek	brytfanka uniwersalna	1		180-200	40-50
Zapiekanka, pikantna, gotowane składniki	Forma do zapiekanek	2		200-220	30-60
Kurczak, 1,3 kg, bez farszu	Naczynie bez przykrycia	2		200-220	60-70
Drobne części kurczaka, po 250 g	Naczynie bez przykrycia	3		220-230	30-35
Gęś, bez farszu, 3 kg	Naczynie bez przykrycia	2		1. 140 2. 160	1. 130-140 2. 50-60
Schab, chudy, 1 kg	Płaska forma szklana	2		180	90-120
Pieczeń wieprzowa bez skóry np. karkówka, 1,5 kg	Naczynie bez przykrycia	2		160-170	130-150
Pieczeń wieprzowa bez skóry np. karkówka, 1,5 kg	Naczynie bez przykrycia	2		190-200	120-150
Filet wołowy, średnio wypieczony, 1 kg ²	ruszt + brytfanka uniwersalna	3		210-220	40-50 ³
Sztufada wołowa, 1,5 kg ⁴	Naczynie z przykryciem	2		200-220	130-150
Rostbef, średnio wypieczony, 1,5 kg	ruszt + brytfanka uniwersalna	3		200-220	60-70 ³
Burger, wys. 3-4 cm ⁵	ruszt	4		3	25-30 ⁶
Udziec jagnięcy bez kości, średnio wypieczony, 1,0 kg, wiązany ⁷	Naczynie bez przykrycia	2		170-190	70-80 ⁸
Ryba, grillowana, w całości, 300 g, np. pstrąg ²	ruszt	2		160-180	20-30

¹ Nagrząć urządzenie.² Wsunąć blachę uniwersalną pod ruszt.³ Obrócić potrawę po upływie 1/2 - 2/3 nastawionego czasu.⁴ Na początku dodać do naczynia tyle wody, aby co najmniej 2/3 pieczeni było zanurzone w wodzie⁵ Wsunąć pod spód blachę uniwersalną na wysokość 2.⁶ Obrócić potrawę po upływie 2/3 czasu.⁷ Do naczynia wlać tyle wody, aby przykryć jego dno.⁸ Nie obracać potrawy.

Potrawa	Wyposażenie/naczynia	Wysokość	Rodzaj grzania	Temperatura w °C / stopień mocy grilla	Czas trwania w min
Ryba, duszona, w całości, 300 g, np. pstrąg	Naczynie z przykryciem	2		170-190	30-40
Ryba, duszona, w całości, 1,5 kg, np. łosoś	Naczynie z przykryciem	2		180-200	55-65

Jogurt


Przygotowywanie jogurtu w urządzeniu.

Przygotowanie jogurtu

1. Wyjąć z komory piekarnika elementy wyposażenia i prowadnice.

- Przełączyć wcześniej przygotowaną masę jogurtową do małych naczyń, np. filiżanek lub małych słoiczek.
- Naczynia przykryć folią, np. folią spożywczą.
- Następnie postawić na dnie piekarnika.
- Wprowadzić na urządzeniu zalecane ustawienia.
- Gotowy jogurt schłodzić w lodówce.

Zalecane ustawienia dotyczące deserów

Potrawa	Wyposażenie/naczynia	Wysokość	Rodzaj grzania	Temperatura w °C	Czas trwania w min
Jogurt	Foremki na małe porcje	Dno komory piekarnika		40-45	8-9 h

21.5 Specjalne metody przygotowywania potraw i inne zastosowania

Informacje i zalecane ustawienia dotyczące specjalnych metod przygotowywania potraw oraz innych zastosowań, np. powolnego gotowania.

Air Fry

Air Fry umożliwia przyrządzanie chrupiących potraw z użyciem niewielkiej ilości tłuszczu. Air Fry nadaje się szczególnie do potraw, które zazwyczaj smaży się w głębokim oleju.

Wskazówki dotyczące przyrządzania potraw przy użyciu Air Fry

W przypadku przyrządzania potraw przy użyciu Air Fry należy uwzględnić poniższe informacje.

- Przyrządzanie przy użyciu Air Fry jest możliwe tylko na jednym poziomie.
- Uzyskanie największej chrupkości umożliwia emalowana blacha Air Fry. Perforowana powierzchnia zapewnia wyjątkowo dobrą cyrkulację powietrza wokół potrawy. Jeśli blacha Air Fry nie jest dostarczana w

ramach standardowego zakresu dostawy urządzenia, można ją nabyć jako wyposażenie dodatkowe.

- Nie nagrzewać piekarnika.
- Nie używać papieru do pieczenia. Powietrze musi cyrkulować w komorze piekarnika.
- Nie rozmrażać potraw mrożonych.
- Wyłóż równomiernie tacę Air Fry potrawą. Jeśli to możliwe, rozłóż na wyposażeniu tylko jedną warstwę potrawy.
- Wsunąć wyposażenie do komory piekarnika na wysokość 3. Jeśli korzystasz z tacy Air Fry, możesz włożyć pustą patelnię uniwersalną na poziom 1, aby zabezpieczyć ją przed zanieczyszczeniem.
- Po upływie połowy czasu gotowania/pieczenia obrócić potrawę. W przypadku większych ilości obrócić potrawę dwukrotnie.

Wskazówka: Posolić potrawę dopiero po ugotowaniu. Dzięki temu będzie bardziej chrupiąca.

Warzywa panierowane również nadają się do przyrządzania przy użyciu Air Fry. Aby oszczędzić tłuszcz, spryskać panierkę olejem za pomocą rozpylacza. W ten sposób powstaje chrupiąca skórka z użyciem niewielkiej ilości tłuszczu.

Zalecane ustawienia dotyczące Air Fry

Potrawa	Wyposażenie/naczynia	Wysokość	Rodzaj grzania	Temperatura w °C	Czas trwania w min
Frytki, mrożone	Blacha Air Fry	3		170-190	20-25
Kieszonki ziemniaczane, faszerywane, mrożone	Blacha Air Fry	3		170-190	20-25
Rösti ziemniaczane, mrożone	Blacha Air Fry	3		170-190	20-25
Paluszki z kurczaka, nuggetsy, mrożone	Blacha Air Fry	3		170-190	10-15
Paluszki rybne, mrożone	Blacha Air Fry	3		170-190	15-20
Brokuły, panierowane	Blacha Air Fry	3		170-190	15-25

21.6 Potrawy testowe

Informacje zawarte w tym rozdziale są przeznaczone dla instytutów badawczych w celu ułatwienia im testowania urządzenia zgodnie z EN 60350-1.

Pieczenie

- Podane wartości ustawień dotyczą artykułów wstawionych do zimnej komory piekarnika.
- Należy przestrzegać wskazówek dotyczących nagrzewania piekarnika, które zostały podane w zalecanych ustawieniach. Podane wartości nie dotyczą szybkiego nagrzewania.
- Do pieczenia ustawić najpierw najniższą z podanych temperatur.
- Wypieki wstawione jednocześnie do piekarnika na blachach do pieczenia lub w formach nie zawsze są gotowe w tym samym czasie.

- Wysokości wsunięcia w przypadku pieczenia na 2 poziomach:
 - Brytfanka uniwersalna: wys. 3
 - Blacha do pieczenia: wys. 1
 - Formy ustawione na ruszcie:
 - Pierwszy ruszt: wys. 3
 - Drugi ruszt: wys. 1
- Wysokości wsunięcia w przypadku pieczenia na 3 poziomach:
 - Blacha do pieczenia: wys. 5
 - Brytfanka uniwersalna: wys. 3
 - Blacha do pieczenia: wys. 1
- Biskopt na wodzie
 - W przypadku pieczenia na 2 poziomach tortownicę ustawić na rusztach na środku, jedna nad drugą.
 - Jako alternatywę dla rusztu można również zastosować oferowaną przez nas blachę Air Fry.

Zalecane ustawienia dotyczące pieczenia

Potrawa	Wyposażenie/naczynia	Wysokość	Rodzaj grzania	Temperatura w °C	Czas trwania w min
Ciasteczka z maszynki do mielenia	brytfanka uniwersalna	3	☐	140-150 ¹	25-35
Ciasteczka z maszynki do mielenia	brytfanka uniwersalna	3	☐	140 ¹	28-38
Ciasteczka wyciskane, 2 poziomy	brytfanka uniwersalna + Blacha do pieczenia	3+1	⊗	140 ¹	30-40
Ciasteczka wyciskane, 3 poziomy	brytfanka uniwersalna + 2x Blacha do pieczenia	5+3+1	⊗	130-140 ¹	35-55
Small Cakes	brytfanka uniwersalna	3	☐	150 ¹	25-35
Small Cakes	brytfanka uniwersalna	3	⊗	150 ¹	20-30
Small Cakes	brytfanka uniwersalna	3	⊗	170	20-30
Small Cakes, 2 poziomy	brytfanka uniwersalna + Blacha do pieczenia	3+1	⊗	150 ¹	25-35
Small Cakes, 3 poziomy	brytfanka uniwersalna + 2x Blacha do pieczenia	5+3+1	⊗	140 ¹	30-40
Biskopt na wodzie	Tortownica Ø 26 cm	2	☐	160-170 ²	25-35
Biskopt na wodzie	Tortownica Ø 26 cm	2	⊗	160-170	30-40
Biskopt na wodzie, 2 poziomy	Tortownica Ø 26 cm	3+1	⊗	150-160 ²	35-50
Apple Pie, 2 sztuk	2x Tortownica Ø 20 cm	2	⊗	180-190	75-90

Grillowanie

Zalecane ustawienia dotyczące grillowania

Potrawa	Wyposażenie/naczynia	Wysokość	Rodzaj grzania	Temperatura w °C / stopień mocy grilla	Czas trwania w min
Opiekanie tostów	ruszt	5	☐	3 ³	5-6

¹ Nagrzewać urządzenie przez 5 minut. Nie używać funkcji szybkiego nagrzewania.

² Nagrząć urządzenie. Nie używać funkcji szybkiego nagrzewania.

³ Nie nagrzewać urządzenia.

22 Instrukcja montażu

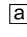
Należy przestrzegać tych informacji podczas montażu urządzenia.




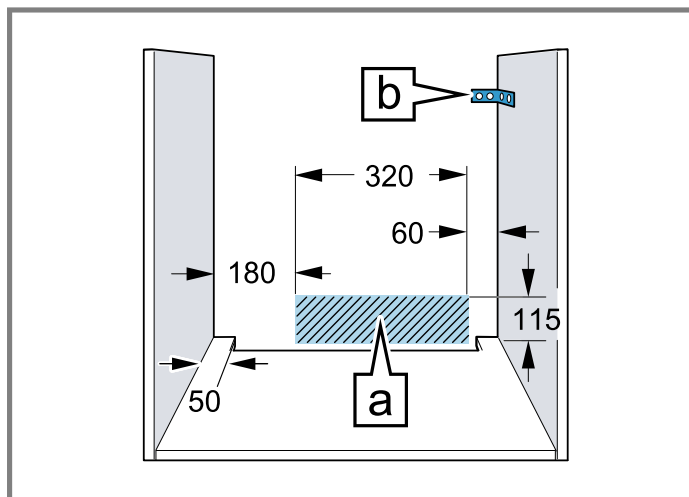
mm

⚠ 22.1 Ogólne wskazówki dotyczące montażu

Przed rozpoczęciem instalacji urządzenia należy zapoznać się z poniższymi wskazówkami.

- Wyłącznie prawidłowy montaż, wykonany według zaleceń montażowych, gwarantuje bezpieczne użytkowanie urządzenia. Za szkody powstałe w wyniku niewłaściwego montażu odpowiada monter.
- Po rozpakowaniu należy sprawdzić urządzenie. Nie podłączać, jeśli urządzenie zostało uszkodzone podczas transportu.
- Przed uruchomieniem usunąć z komory piekarnika oraz z drzwi materiały opakowaniowe i folie klejące.
- Przestrzegać wskazówek podanych na kartach dotyczących montażu elementów wyposażenia.
- Meble do zabudowy muszą być odporne na temperaturę do 95°C, a przylegające do urządzenia fronty mebli do 70°C.
- Nie montować urządzenia za drzwiami dekoracyjnymi ani za drzwiami mebla. Istnieje ryzyko przegrzania.
- Meble należy docinać przed wstawieniem urządzenia. Usunąć wióry. Mogą one zakłócać funkcjonowanie elementów elektrycznych.
- Urządzenie można zainstalować na wysokości poniżej 850 mm nad podłożem.
- Umieścić urządzenie na wypoziomowanej powierzchni.
- Gniazdo przyłączeniowe urządzenia musi znajdować się w zakreskowanym obszarze  lub poza obszarem zabudowy.

Meble, które nie są przymocowane, należy przytwierdzić do ściany za pomocą kątownika .



- Należy nosić rękawice ochronne, chroniące przed skaleczeniem. Elementy, które są dostępne podczas montażu, mogą mieć ostre krawędzie.
- Wymiary na rysunkach podane są w mm.

⚠ OSTRZEŻENIE – Ryzyko porażenia prądem!

Po zainstalowaniu urządzenia otwory z tyłu urządzenia nie mogą być dostępne dla dzieci, nawet przez szuflady i szafki kuchenne znajdujące się pod spodem. Musi to być zapewnione przez zabudowę. W przypadku zabudowy wyspowej wymagana jest pełna ściana tylna.

⚠ OSTRZEŻENIE – Ryzyko pożaru!

Używanie przedłużonego przewodu zasilającego i niezaaprobowanych adapterów stanowi zagrożenie.

- ▶ Nie używać przedłużaczy ani rozgałęźników wielogniazdowych.
- ▶ Używać tylko zaaprobowanych przez producenta adapterów i przewodów sieciowych.
- ▶ Jeżeli przewód sieciowy jest za krótki i nie jest dostępny dłuższy przewód sieciowy, należy się skontaktować ze specjalistyczną firmą elektryczną, która dokona odpowiedniej adaptacji domowej instalacji elektrycznej.

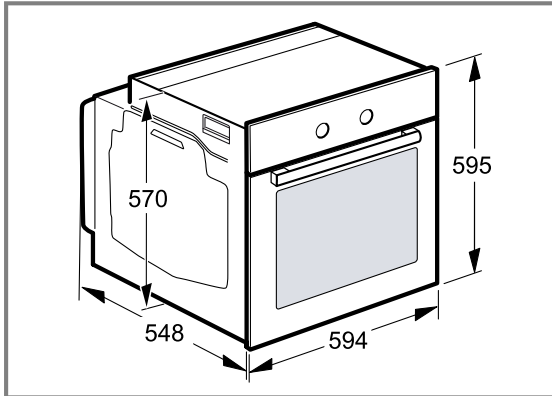
UWAGA

Przenoszenie urządzenia za uchwyt drzwi może spowodować jego pęknięcie. Uchwyt drzwi nie jest w stanie wytrzymać ciężaru urządzenia.

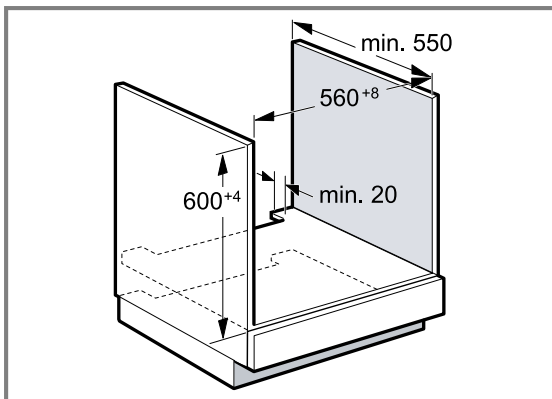
- ▶ Nie podnosić ani nie przenosić urządzenia trzymając za uchwyt drzwi.

22.2 Wymiary urządzenia

Tutaj podane są wymiary urządzenia.

**22.3 Montaż pod blatem roboczym**

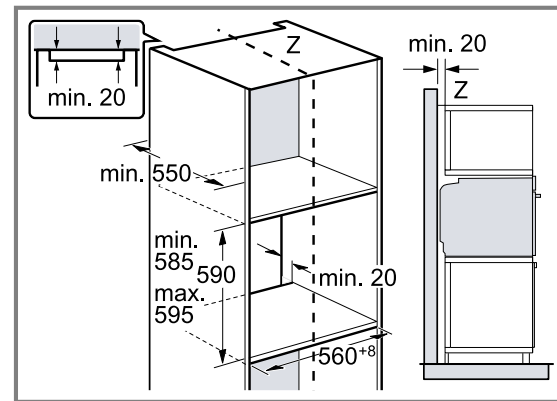
W przypadku montażu pod blatem roboczym należy przestrzegać wymiarów montażowych oraz instrukcji montażu.



- W celu zapewnienia wentylacji urządzenia w płytach przegradzających muszą być otwory wentylacyjne.
- W kombinacji z indukcyjnymi płytami grzejnymi nie wolno przysłaniać dodatkowymi listwami szczeliny pomiędzy blatem roboczym a urządzeniem.
- Blat roboczy musi być przymocowany do mebla do zabudowy.
- Należy przestrzegać dostępnej instrukcji montażu płyty grzejnej.
- Należy przestrzegać odpowiednich krajowych instrukcji dotyczących montażu płyty grzewczej.
- Należy uwzględnić głębokość blatu roboczego wynoszącą co najmniej 600 mm.
- W przypadku instalacji pod gazową płytą grzewczą należy upewnić się, że urządzenie nie styka się z przyłączem gazowym gazowej płyty grzewczej.
- W razie potrzeby należy wezwać licencjonowanego specjalistę ds. instalacji gazowej.

22.4 Montaż w szafce wysokiej

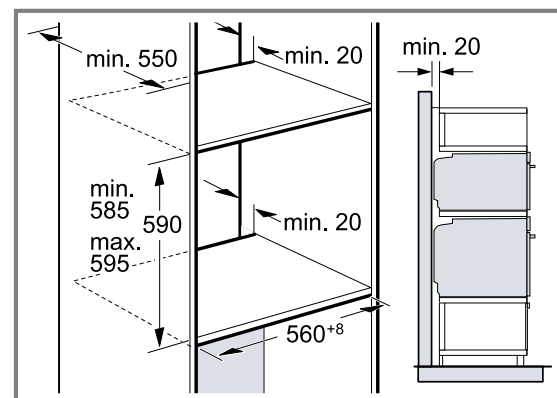
W przypadku montażu w szafce wysokiej należy przestrzegać wymiarów i instrukcji montażu.



- W celu zapewnienia wentylacji urządzenia w płytach przegradzających musi być otwór wentylacyjny.
- Urządzenie należy zamontować na takiej wysokości, aby możliwe było swobodne wyjmowanie wyposażenia.

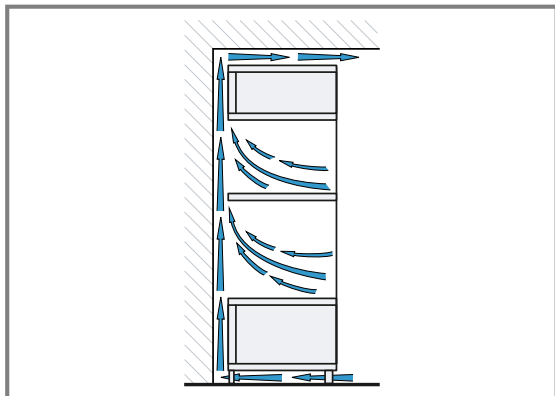
22.5 Montaż dwóch urządzeń jedno na drugim

Urządzenie można zamontować również powyżej lub poniżej innego urządzenia. W przypadku montażu jednego urządzenia nad drugim należy przestrzegać wymiarów i instrukcji montażu.



- W celu zapewnienia wentylacji urządzeń w płytach przegradzających musi być wykonany otwór wentylacyjny.
- Aby zapewnić wystarczającą wentylację urządzeń, wymagany jest otwór min. 200 cm² w obszarze cokołu. W tym celu przyciąć osłonę cokołu lub zamontować kratkę wentylacyjną.

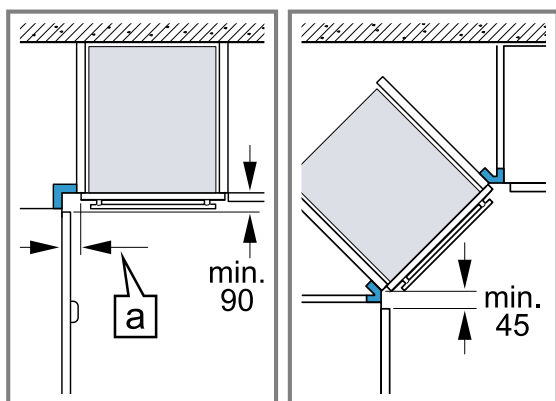
- Zwrócić uwagę na to, aby wymiana powietrza odbywała się zgodnie ze szkicem.



- Urządzenia należy zamontować na takiej wysokości, aby możliwe było swobodne wyjmowanie wyposażenia.

22.6 Zabudowa narożna

W przypadku zabudowy narożnej należy przestrzegać wymiarów montażowych oraz instrukcji montażu.



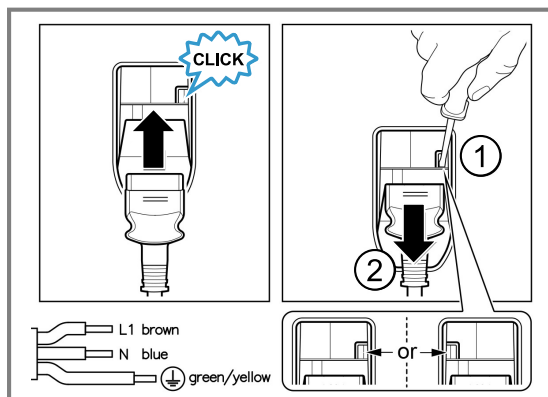
- Aby w przypadku zabudowy narożnej możliwe było otwieranie drzwi urządzenia, należy uwzględnić wymiary minimalne. Wymiar a zależy od grubości frontu mebli i uchwyty.

22.7 Przyłącze elektryczne

Aby móc bezpiecznie podłączyć urządzenie do sieci elektrycznej, należy przestrzegać poniższych wskazówek.

- Urządzenie odpowiada klasie ochrony I i może być użytkowane wyłącznie, jeśli jest podłączone do przewodu uziemiającego.
- Bezpiecznik dopasować zgodnie z parametrami mocy podanymi na tabliczce znamionowej i obowiązującymi przepisami lokalnymi.
- Podczas wszystkich prac montażowych urządzenie musi być odłączone od zasilania.
- Urządzenie można podłączyć do sieci wyłącznie za pomocą dostarczonego przewodu przyłączeniowego.
- Przewód przyłączeniowy należy podłączyć do tylnej części urządzenia tak, aby rozległ się dźwięk kliknięcia.

cia. Przewód przyłączeniowy o długości 3 m można nabyć w serwisie.



- Przewód przyłączeniowy można wymienić wyłącznie na przewód oryginalny. Przewód ten można nabyć w serwisie.
- Montaż musi zapewnić ochronę przed niezamierzonym dotknięciem.

Podłączenie urządzenia do sieci elektrycznej za pomocą wtyczki z uziemieniem

Uwaga: Urządzenie można podłączyć wyłącznie do zainstalowanego zgodnie z przepisami gniazda z uziemieniem.

- ▶ Włożyć wtyczkę do gniazda z uziemieniem. Jeśli urządzenie jest zabudowane, wtyczka przewodu zasilającego musi być łatwo dostępna, a jeśli łatwy dostęp nie jest możliwy, w obrębie stałej instalacji elektrycznej należy zainstalować odłącznik zgodny z przepisami instalacyjnymi.

Podłączenie urządzenia do sieci elektrycznej bez użycia wtyczki z uziemieniem

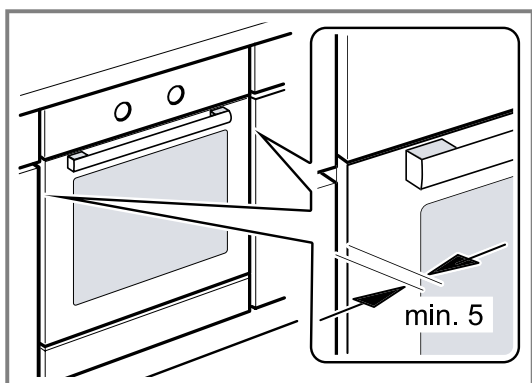
Uwaga: Urządzenie może być podłączane tylko przez autoryzowany personel techniczny. Gwarancja nie obejmuje szkód wynikających z nieprawidłowego podłączenia urządzenia.

W obrębie stałej instalacji elektrycznej należy zainstalować odłącznik zgodny z przepisami instalacyjnymi.

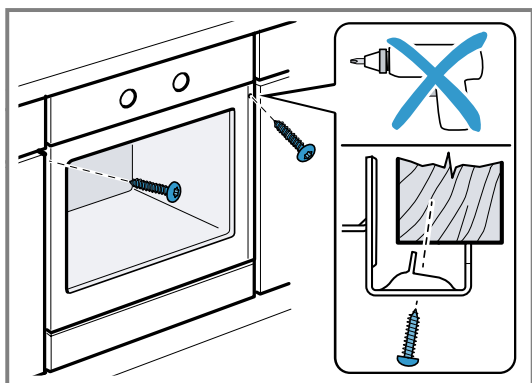
1. Należy zidentyfikować przewód fazowy i zerowy w gnieździe przyłączeniowym. Niewłaściwe podłączenie może doprowadzić do uszkodzenia urządzenia.
2. Podłączyć zgodnie ze schematem podłączenia. Napięcie - patrz tabliczka znamionowa.
3. Żyły przewodu przyłączeniowego należy podłączyć do sieci elektrycznej zgodnie z oznaczeniami kolorów:
 - ▶ zielono-żółty = przewód uziemiający ⊕
 - ▶ niebieski = przewód zerowy
 - ▶ brązowy = faza (przewód zewnętrzny)

22.8 Montaż urządzenia

1. Urządzenie całkowicie wsunąć i ustawić pośrodku.



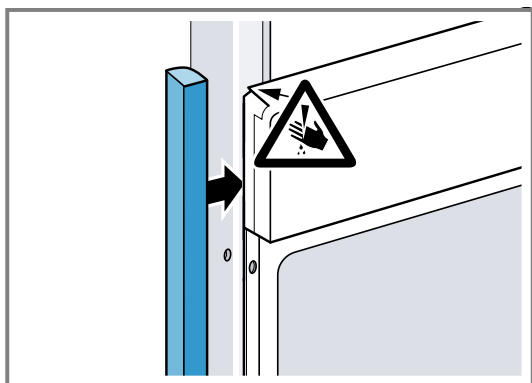
2. Przymocować urządzenie śrubami.



Uwaga: Nie wolno przystawiać dodatkową listwą szczeliny pomiędzy blatem roboczym a urządzeniem. Na bocznych ściankach szafki do obudowy nie wolno umieszczać osłon termicznych.

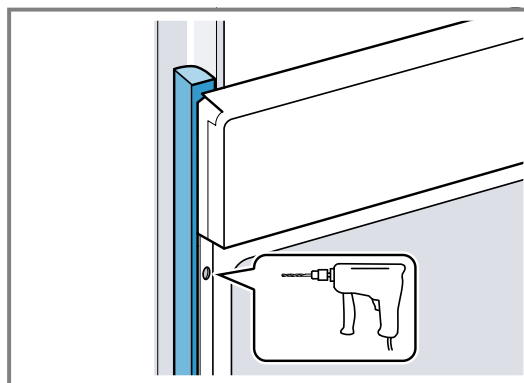
22.9 W przypadku kuchni bez uchwytów z poziomą listwą uchwytową:

1. Zamontować po obu stronach odpowiedni element wypełniający, aby przykryć ewentualne ostre krawędzie i zapewnić bezpieczny montaż.

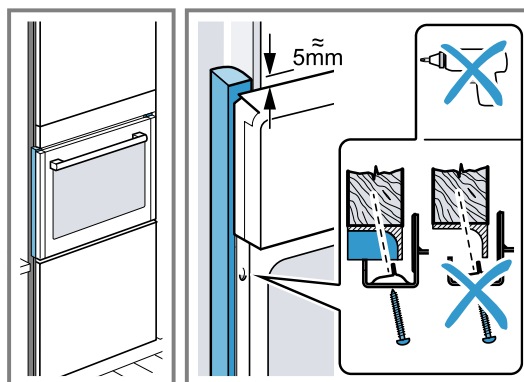


2. Przymocować element wypełniający do mebla.

3. Nawiercić element wypełniający i mebel, aby utworzyć połączenie śrubowe.



4. Przymocować urządzenie odpowiednią śrubą.



22.10 Demontaż urządzenia

1. Wyłączyć zasilanie urządzenia.
2. Odkręcić śruby mocujące.
3. Urządzenie lekko unieść i całkowicie wyciągnąć.



Dziękujemy za zakup urządzenia AGD marki Bosch!

Po zarejestrowaniu urządzenia w systemie MyBosch uzyskasz dostęp do następujących korzyści:

- **Specjalistyczne informacje i rady dotyczące urządzenia**
- **Opcje przedłużenia gwarancji**
- **Rabaty na akcesoria i części zamienne**
- **Cyfrowa instrukcja obsługi i wszystkie dane urządzenia**
- **Łatwy dostęp do serwisu AGD firmy Bosch**

Bezpośrednia i prosta rejestracja – także z urządzeń mobilnych:
www.bosch-home.com/welcome

BOSCH
HOME APPLIANCES
SERVICE

Potrzebujesz pomocy? Znajdziesz ją tutaj.

Specjalistyczne doradztwo dotyczące posiadanych urządzeń AGD marki Bosch, pomoc w przypadku problemów lub naprawy przez ekspertów firmy Bosch.

Poznaj liczne możliwości wsparcia, jakie możesz otrzymać od firmy Bosch:
www.bosch-home.com/service

Dane kontaktowe dla wszystkich krajów są podane w załączonym wykazie punktów serwisowych.

BSH Hausgeräte GmbH

Carl-Wery-Straße 34
81739 München, GERMANY
www.bosch-home.com

A Bosch Company



9002061469 (060127) REG25

pl