

Instrukcja użytkownika



SPIS TREŚCI

| | |
|--|----|
| Rozdział 1: INSTALACJA | 4 |
| 1.1. INSTALOWANIE JEDNEGO URZĄDZENIA | 4 |
| 1.2. INSTALOWANIE DWÓCH URZĄDZEŃ | 4 |
| 1.3. REGULOWANE DRZWI (JEŚLI DOSTĘPNE)..... | 4 |
| Rozdział 2: FUNKCJE | 5 |
| 2.1. PRZYCISK WŁ./TRYB CZUWANIA..... | 5 |
| 2.2. INTELIGENTNY WYŚWIETLACZ*..... | 5 |
| 2.3. 6TH SENSE FRESH CONTROL / PROFRESH..... | 5 |
| 2.4. ALARMU OTWARTYCH DRZWI..... | 5 |
| 2.5. TRYB WAKACYJNY..... | 5 |
| 2.6. SZYBKIE CHŁODZENIE..... | 5 |
| 2.7. SZUFLADA ZEROWEJ TEMPERATURY* | 6 |
| 2.8. WENTYLATOR..... | 6 |
| 2.9. USTAWIANIA TEMPERATURY..... | 6 |
| 2.10. KOMORA CHŁODZIARKI Z FUNKCJĄ NO-FROST | 6 |
| 2.11. OŚWIETLENIE LED* | 7 |
| 2.12. POJEMNIK O KONTROLOWANEJ WILGOTNOŚCI* | 7 |
| Rozdział 3: EKSPLOATACJA | 7 |
| 3.1. JAK ZWIĘKSZYĆ POJEMNOŚĆ CHŁODZIARKI..... | 7 |
| 3.2. UWAGI..... | 7 |
| Rozdział 4: WSKAZÓWKI DOTYCZĄCE PRZECHOWYWANIA ŻYWNOSCI | 7 |
| 4.1. WENTYLACJA POWIETRZA..... | 7 |
| 4.2. PRZECHOWYWANIE ŚWIEŻEJ ŻYWNOSCI I NAPOJÓW | 7 |
| 4.3. MIEJSCE PRZECHOWYWANIA ŚWIEŻEJ ŻYWNOSCI I NAPOJÓW | 8 |
| Rozdział 5: NORMALNE ODGŁOSY PRACY URZĄDZENIA | 8 |
| Rozdział 6: ZALECENIA W PRZYPADKU AWARII URZĄDZENIA | 9 |
| 6.1. NIEOBECNOŚĆ/WAKACJE | 9 |
| 6.2. PRZENOSZENIE..... | 9 |
| 6.3. AWARIA ZASILANIA | 9 |
| Rozdział 7: CZYSZCZENIE I KONSERWACJA | 9 |
| Rozdział 8: INSTRUKCJA ROZWIĄZYWANIA PROBLEMÓW | 10 |
| 8.1. PRZED SKONTAKTOWANIEM SIĘ Z SERWISEM TECHNICZNYM... .. | 10 |
| 8.2. USTERKI..... | 10 |
| Rozdział 9: SERWIS TECHNICZNY | 11 |
| Inne: | |
| ZMIANA MOCOWANIA DRZWI (WERSJA 1)..... | 12 |
| ZMIANA MOCOWANIA DRZWI (WERSJA 2)..... | 14 |

UWAGA:

Instrukcja dotyczy kilku modeli, które mogą się między sobą różnić. Rozdziały odnoszące się do niektórych urządzeń są oznaczone gwiazdką (*).
Funkcje dedykowane szczególnie do zakupionego modelu znajdują się w rozdziale zatytułowanym INSTRUKCJA SZYBKIEGO URUCHOMIENIA.

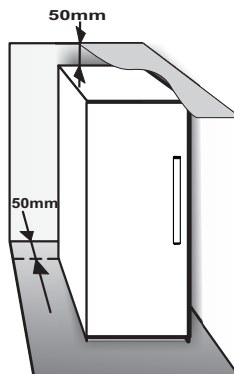
1. INSTALACJA

1.1. INSTALOWANIE JEDNEGO URZĄDZENIA

Aby zapewnić odpowiednią wentylację, należy pozostawić trochę miejsca nad i po obu stronach urządzenia.

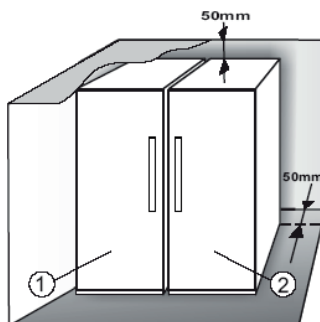
Odległość pomiędzy tylną częścią urządzenia, a ścianą znajdującą się za nim musi wynosić co najmniej 50 mm.

Zmniejszenie tej odległości spowoduje zwiększenie zużycia energii przez produkt.

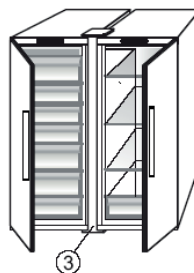


1.2. INSTALOWANIE DWÓCH URZĄDZEŃ

Podczas instalacji zamrażarki ① i lodówki ② jednocześnie, umieścić zamrażarkę z lewej strony, a lodówkę z prawej (jak na rysunku). Z lewej strony lodówki znajduje się specjalne urządzenie zapobiegające zjawisku kondensacji pomiędzy urządzeniami.



Zaleca się instalację obu urządzeń przy wykorzystaniu zestawu do montażu łącznego ③ (jak na rysunku). Zestaw dostępny jest w Serwisie.

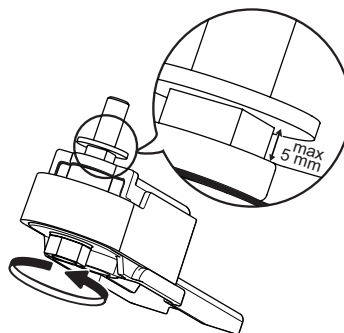


1.3. REGULOWANE DRZWI (JEŚLI DOSTĘPNE)

Aby wyważyć drzwi należy użyć dolnego zawiasu (wybrane modele)

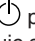

Jeżeli drzwi chłodziarki znajdują się poniżej poziomu zamrażarki, należy podnieść drzwi chłodziarki obracając śrubę regulującą w kierunku przeciwnym do ruchu wskazówek zegara za pomocą klucza w rozmiarze M10.

Jeżeli drzwi chłodziarki znajdują się powyżej poziomu chłodziarki, należy podnieść drzwi zamrażarki obracając śrubę regulującą w kierunku przeciwnym do ruchu wskazówek zegara za pomocą klucza w rozmiarze M10.





2. FUNKCJE



2.1. PRZYCISK WŁ./TRYB CZUWANIA

Ta funkcja umożliwia włączenie lub przełączenie chłodziarki: Wł./Tryb czuwania. Aby włączyć tryb czuwania urządzenia, należy nacisnąć i przytrzymać przez 3 sekundy  przycisk Wł./Tryb czuwania. Gdy urządzenie znajduje się w trybie czuwania, nie działa oświetlenie w komorze chłodziarki. Należy pamiętać, że ta czynność nie powoduje odłączenia urządzenia od zasilania elektrycznego. Aby włączyć urządzenie, ponownie naciśnij przycisk Wł./Tryb czuwania .

2.2. INTELIGENTNY WYŚWIETLACZ*

Ta opcjonalna funkcja pozwala oszczędzać energię. Aby włączyć/wyłączyć tę funkcję, należy postępować zgodnie z instrukcjami w Skróconej instrukcji obsługi. Dwie sekundy od włączenia funkcji inteligentnego wyświetlacza następuje jego wygaszenie. Aby dokonać regulacji temperatury lub skorzystać z innych funkcji, należy włączyć wyświetlacz. W tym celu nacisnąć dowolny przycisk.

Po aktywacji funkcji inteligentnego wyświetlacza, wyświetlacz wyłącza się, z wyjątkiem kontrolki  „Sense Fresh Control” /  „ProFresh”. Jeśli Inteligentny wyświetlacz jest aktywny — aby dokonać regulacji temperatury lub skorzystać z innych funkcji, należy włączyć wyświetlacz. W tym celu nacisnąć dowolny przycisk.

Po około 15 sekundach bez wykonywania żadnych czynności wyświetlacz zgaśnie ponownie. Widoczna pozostanie tylko kontrolka  „Sense Fresh Control” /  „ProFresh”. Po wyłączeniu tej funkcji zostanie przywrócony normalny wygląd wyświetlacza. Funkcja inteligentnego wyświetlacza jest automatycznie wyłączana w przypadku awarii zasilania. Należy pamiętać, że ta funkcja nie powoduje odłączenia urządzenia od zasilania, ale jedynie zmniejszenie poboru mocy przez wyświetlacz zewnętrzny.



Uwaga: Deklarowane zużycie energii urządzenia dotyczy pracy z włączoną funkcją Inteligentnego wyświetlacza.

2.3. 6TH SENSE FRESH CONTROL /

PROFRESH

Funkcja ta umożliwia szybkie uzyskanie optymalnych warunków (temperatury i wilgotności) przechowywania żywności wewnątrz urządzenia. Aby funkcja działała prawidłowo, wentylator musi być włączony. Funkcja „6th Sense Fresh Control” / „ProFresh” jest ustawiona domyślnie jako aktywna. Aby włączyć lub wyłączyć tę funkcję – patrz załączona Skrócona instrukcja obsługi. Po przerwie w zasilaniu lub wyjściu z trybu czuwania do trybu normalnego stan funkcji „6th Sense Fresh Control” / „ProFresh” jest resetowany do wartości domyślnej tj. aktywna.

2.4. ALARMU OTWARTYCH DRZWI

Miga ikona alarmu  i emitowany jest sygnał dźwiękowy. Alarm uruchamia się, gdy drzwi pozostają otwarte przez ponad 2 minuty. Aby wyłączyć alarm otwarcia drzwi, należy zamknąć drzwi. Aby wyciszyć alarm dźwiękowy,  nacisnąć przycisk Wyłączenia alarmu.

2.5. TRYB WAKACYJNY

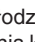
Tę funkcję można włączyć, aby zmniejszyć zużycie energii przez urządzenie przez czas nieobecności. Przed włączeniem tej funkcji należy wyjąć z komory chłodziarki żywność łatwo psującą się i upewnić się, że drzwi urządzenia są dobrze zamknięte, ponieważ chłodziarka będzie utrzymywać odpowiednią temperaturę, aby uniemożliwić tworzenie się nieprzyjemnych zapachów (+12°C). Aby włączyć/ wyłączyć, naciśnij przycisk trybu Wakacje i przytrzymaj przez 3 sekundy. Gdy funkcja jest włączona, odpowiedni symbol świeci na wyświetlaczu, a temperatura komory chłodziarki jest wyższa (na wyświetlaczu widoczna jest nowa temperatura +12°C). Zmiana temperatury powoduje automatyczne wyłączenie tej funkcji.

Uwaga:

- **Niezgodność z funkcją „Szybkie chłodzenie”**
Aby zagwarantować optymalną wydajność, nie należy korzystać jednocześnie z funkcji „Wakacje” i „Szybkie chłodzenie”. Z tego względu, jeśli jest już włączona funkcja „Szybkie chłodzenie”, należy ją wyłączyć przed włączeniem funkcji „Wakacje” (i na odwrót).

2.6. SZYBKIE CHŁODZENIE

Użycie tej funkcji jest zalecane, gdy do komory zamrażarki zostanie włożona bardzo duża ilość żywności.

Za pomocą funkcji Szybkie chłodzenie  można zwiększyć wydajność chłodzenia komory chłodziarki. W celu maksymalizacji wydajności chłodzenia należy włączyć wentylator.

Uwaga:

- **Niezgodność z funkcją „Wakacje”**
Aby zagwarantować optymalną wydajność, nie należy korzystać jednocześnie z funkcji „Wakacyjny” i „Szybkie chłodzenie”. Dlatego też, jeśli jest już włączona funkcja „Tryb wakacyjny”, należy ją wyłączyć przed włączeniem funkcji „Szybkie chłodzenie” (i na odwrót).

* Dostępna w wybranych modelach. Sprawdzić w INSTRUKCJI SZYBKIEGO URUCHAMIANIA, czy funkcja jest dostępna w danym modelu.

2.7. SZUFLADA ZEROWEJ TEMPERATURY*

Szuflada zerowej temperatury służy do utrzymania niskiej temperatury i prawidłowego poziomu wilgoci w celu zachowania świeżości żywności przez dłuższy czas (na przykład mięsa, ryb, owoców i zimowych warzyw).

Włączanie i wyłączenie komory



Temperatura wewnątrz pojemnika, gdy jest on aktywny, wynosi około 0°. Poniższe czynniki mają istotny wpływ na poprawność działania komory „Zero stopni”:

- chłodziarka musi być włączona
- w chłodziance musi panować temperatura od +2°C do +5°C
- szuflada komory musi być wsunięta, co powoduje jej aktywację
- nie mogą być wybrane funkcje specjalne (czuwania, wakacje – o ile występują).

Jeśli jedna z tych funkcji specjalnych jest wybrana, komorę „Zero stopni” należy wyłączyć ręcznie i wyciągnąć z niej świeżą żywność. Jeśli wyłączenie ręczne nie następuje, komora zostanie wyłączona automatycznie po 8 godzinach.

Uwaga:

- jeśli po włączeniu komory nie zostanie podświetlony symbol, sprawdzić, czy szuflada komory została włożona prawidłowo; Jeśli problem nie zniknie, skontaktować się z serwisem.
- jeśli funkcja jest włączona, a szuflada jest otwarta, symbol na panelu sterowania może się automatycznie wyłączyć. Jeśli szuflada komory zostanie włożona, symbol zaświeci się ponownie.
- niezależnie od stanu funkcji może być słyszalny nieznaczny szum; jest to zjawisko normalne i nie stanowi powodu do niepokoju.
- gdy funkcja jest wyłączona, temperatura wewnątrz szuflady zależy od ogólnej temperatury komory chłodziarki.

W tym przypadku zaleca się przechowywać w niej owoce i warzywa, które nie są wrażliwe na niską temperaturę (jagody, jabłka, brzoskwinie, marchew, szpinak, sałata itd.).

Ważne: W przypadku włączenia funkcji i przechowywania w komorze produktów o dużej zawartości wody na półkach mogą się gromadzić skropliny. Należy wówczas tymczasowo wyłączyć funkcję.

2.8. WENTYLATOR

Wentylator poprawia rozkład temperatur w urządzeniu, co pozwala lepiej chronić przechowywaną żywność. Domyślnie wentylator jest włączony. Zaleca się włączenie wentylatora, aby zapewnić prawidłowe działanie funkcji 6th Sense Fresh Control / ProFresh, a także gdy temperatura otoczenia przekracza 27 ÷ 28 °C lub gdy panuje znaczna wilgotność. W przeciwnym razie na szklanych półkach będą się gromadzić krople wody. Należy pamiętać, że włączony wentylator nie pracuje bez przerwy. Wentylator rozpoczyna/kończy pracę w zależności od temperatury oraz/lub poziomu wilgotności wewnątrz urządzenia. W związku z tym jest rzeczą całkowicie normalną, że wentylator może się nie obracać, nawet jeśli zostanie włączony.

Aby włączyć lub wyłączyć tę funkcję, należy zapoznać się z treścią Instrukcje szybkiego uruchamiania.

Uwaga: Wyłączenie wentylatora powoduje wyłączenie funkcji 6th Sense Fresh Control / ProFresh.

Uwaga:

Nie blokować strumienia powietrza produktami żywnościowymi.

Aby zapewnić odpowiednią wydajność urządzenia w niższych temperaturach (poniżej 18°C) oraz zminimalizować zużycie energii, należy wyłączyć wentylator.

Aby wyłączyć wentylator, zobacz procedurę wyżej. Jeżeli urządzenie jest wyposażone w wentylator, może także posiadać **filtr antybakteryjny**.

Wyjąć filtr z komory umieszczonej w pojemniku / szufladzie i umieścić w pokrywie wentylatora.

Procedura wymiany jest opisana na opakowaniu filtra.

2.9. USTAWIANIA TEMPERATURY

Urządzenie jest ustawione fabrycznie do pracy z zalecaną temperaturą wynoszącą 5°C. Temperaturę wewnątrz urządzenia można regulować w zakresie od 8°C do 2°C, w następujący sposób:

- Nacisnąć przycisk ustawiania temperatury (°C). Temperaturę przechowywania można zmieniać o -1 °C każdym naciśnięciem przycisku; wartość zmienia się cyklicznie w zakresie od 8 °C do 2 °C.

Uwaga: Wyświetlone punkty odpowiadają średniej temperaturze w całej chłodziance

2.10. KOMORA CHŁODZIARKI Z FUNKCJĄ NO-FROST

System samooszczędzania działa w pełni automatycznie.

Krople wody gromadzące się na tylnej ścianie wewnątrz komory chłodziarki oznaczają, że uruchomiła się funkcja samooszczędzania. Woda po zakończeniu procesu jest automatycznie odprowadzona do otworu spustowego i gromadzona w pojemniku, z którego zostaje odparowana.

* Dostępna w wybranych modelach. Sprawdzić w INSTRUKCJI SZYBKIEGO URUCHAMIANIA, czy funkcja jest dostępna w danym modelu.

2.11. OŚWIETLENIE LED*

W systemie oświetlenia wewnątrz chłodziarki zastosowano diody LED, które zapewniają lepsze oświetlenie i bardzo niskie zużycie energii. Jeśli oświetlenie LED nie działa, w celu jego wymiany należy skontaktować się z serwisem.

Ważne:

Oświetlenie wewnątrz komory chłodziarki jest włączane po otwarciu drzwi chłodziarki. Jeśli drzwi pozostają otwarte przez ponad 10 minut, oświetlenie jest automatycznie wyłączane.

3. EKSPLOATACJA

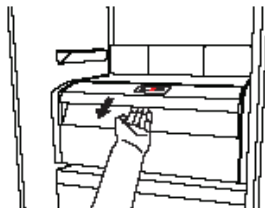
3.1. JAK ZWIĘKSZYĆ POJEMNOŚĆ CHŁODZIARKI

Ilość miejsca na produkty można zwiększyć usuwając „SZUFLADĘ ZEROWEJ TEMPERATURY”*

W tym celu należy postępować następująco:

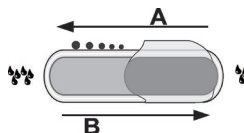
- wyciągnąć pojemnik
- wyciągnąć szufladę i białą plastikową półkę pod pojemnikiem.

Uwaga: górnej półki i podpórki bocznej nie można wyciągnąć. Aby przywrócić działanie funkcji „Szuflady zerowej temperatury”, należy pamiętać o włożeniu białej plastikowej półki pod pojemnikiem przed wsunięciem szuflady i ponownym włączeniem funkcji. W celu optymalizacji zużycia energii zalecamy wyłączenie funkcji „Szuflada zerowej temperatury” i wyciągnięcie szuflady.



2.12. POJEMNIK O KONTROLOWANEJ WILGOTNOŚCI*

Pojemniki sałatkowe zainstalowane w lodówce zostały zaprojektowane specjalnie z myślą o utrzymywaniu świeżości owoców i warzyw. Otworzyć regulator wilgotności (pozycja B), aby przechowywać żywność (np. owoce) w mniej wilgotnych warunkach lub zamknąć go (pozycja A), aby zapewnić bardziej wilgotne warunki (np. warzywom).



3.2. UWAGI

- Nie blokować strefy wylotu powietrza (na tylnej ścianie wewnątrz urządzenia) produktami spożywczymi.
- Jeśli zamrażarka jest wyposażona w kłapkę, pojemność przechowywania można zwiększyć poprzez wyjęcie kłapki.
- Wszystkie półki, kłapki oraz wysuwane pojemniki można wyjmować.
- Temperatury wewnątrz urządzenia zależą od temperatury otoczenia, częstotliwości otwierania drzwiczek oraz miejsca, w którym stoi urządzenie. Czynniki te należy uwzględnić podczas ustawiania temperatury.
- O ile nie podano innych informacji, wszystkie akcesoria urządzenia nie mogą być myte w zmywarkach.
- Należy używać funkcji Inteligentnego wyświetlacza możliwie najczęściej.

4. WSKAZÓWKI DOTYCZĄCE PRZECHOWYWANIA ŻYWNOŚCI

Chłodziarka to idealne miejsce do przechowywania gotowych posiłków, świeżych i konserwowanych produktów spożywczych, wyrobów mlecznych, owoców, warzyw oraz napojów.

4.1. WENTYLACJA POWIETRZA

- Naturalny obieg powietrza w komorze chłodziarki powoduje, że we wnętrzu urządzenia, w zależności od miejsca, panują różne temperatury. Najchłodniejsze miejsce znajduje się bezpośrednio nad pojemnikiem na owoce i warzywa oraz przy tylnej ścianie komory. Najcieplej jest w górnej, przedniej części komory.
- Niewłaściwy poziom nawiewu przyczynia się do wzrostu zużycia energii oraz obniżenia skuteczności chłodzenia.

4.2. PRZECHOWYWANIE ŚWIEŻEJ ŻYWNOŚCI I NAPOJÓW

- Używać pojemników wielokrotnego użytku – plastikowych, metalowych, aluminiowych i szklanych lub folii samoprzylegającej.

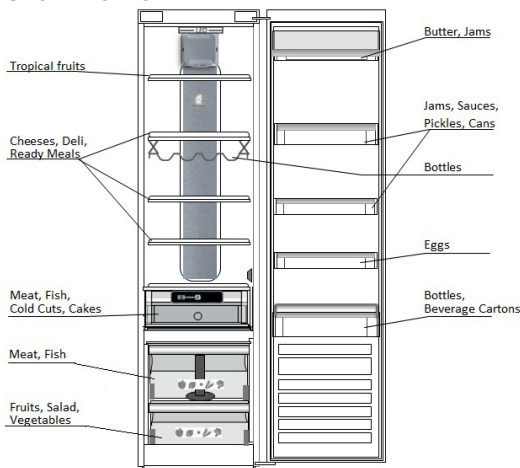
- Żywność i napoje, które mogą wydzielać lub przyjmować zapachy, należy zawsze przechowywać w zamkniętych pojemnikach lub pod przykryciem.
- Produkty żywnościowe wydzielające duże ilości gazu etylenowego i produkty wrażliwe na ten gaz, takie jak owoce, warzywa, w tym sałaty, należy zawsze umieszczać lub opakowywać osobno, aby zapobiec skracaniu ich terminu przydatności do spożycia; na przykład nie przechowywać pomidorów razem z owocami kiwi lub kapustą.
- Aby zapewnić dostateczną cyrkulację powietrza, nie należy przechowywać artykułów spożywczych zbyt blisko siebie.
- Aby zapobiec przewracaniu się butelek, można umieścić je w specjalnym uchwycie (występuje w wybranych modelach).
- Gdy w chłodziarce przechowywana jest niewielka ilość żywności, zalecamy skorzystanie z półek nad pojemnikiem na owoce i warzywa, ponieważ jest to najzimniejszy obszar w komorze.

* Dostępna w wybranych modelach. Sprawdzić w INSTRUKCJI SZYBKIEGO URUCHAMIANIA, czy funkcja jest dostępna w danym modelu.

4.3. MIEJSCE PRZECHOWYWANIA ŚWIEŻEJ ŻYWNOSCI I NAPOJÓW

- Na półkach chłodziarki: gotowe produkty, owoce tropikalne, sery, i inne.
- W najzimniejszym obszarze – szufladzie zerowej temperatury* (znajdującej się powyżej komory chłodzącej): mięso, ryby, wędliny, ciasta
- W pojemniku na owoce i warzywa: owoce, sałatki, warzywa.
- Na drzwiach: masło, dżemy, sosy, konserwy, puszki, butelki, kartony z napojami, jaja

PRZYKŁADOWE ROZMIESZCZENIE PRODUKTÓW SPOŻYWCZYCH



5. NORMALNE ODGŁOSY PRACY URZĄDZENIA

Urządzenie wydaje dźwięki, ponieważ wyposażone jest w kilka wentylatorów oraz napędów regulujących jego działania, które włączają i wyłączają się automatycznie.

- Sprawdzenie, czy elementy wewnątrz są odpowiednio rozmieszczone.
- Sprawdzenie, czy butelki i pojemniki nie stykają się ze sobą.

Niektóre odgłosy pracy można jednak zredukować w następujących sposób

- Wypoziomowanie urządzenia i zainstalowanie go na równej powierzchni.
- Oddzielenie i unikanie kontaktu urządzenia z meblami.

Wybrane odgłosy pracy urządzenia:

Syczenie po włączeniu urządzenia po raz pierwszy lub po dłuższej przerwie.



Bulgotanie, gdy ciecz chłodząca przechodzi do przewodów rurowych.



Odgłos BRRR wydawany przez pracującą sprężarkę chłodziarki.



Brzęczenie, gdy zaczyna pracować zawór wody lub wentylator.



Trzaskanie, gdy zaczyna działać sprężarka lub spada lód do pojemnika. Klikanie w momencie włączania i wyłączania sprężarki.



Odgłos KLIKNIĘCIA wydawany przez termostat, który włącza się za każdym uruchomieniem sprężarki.



* Dostępna w wybranych modelach. Sprawdzić w INSTRUKCJI SZYBKIEGO URUCHAMIANIA, czy funkcja jest dostępna w danym modelu.

6. ZALECENIA W PRZYPADKU AWARII URZĄDZENIA

6.1. NIEOBECNOŚĆ/WAKACJE

W przypadku wyjazdu na wakacje, zaleca się usunięcie żywności z lodówki oraz wyłączenie urządzenia, w celu oszczędności energii.

6.2. PRZENOSZENIE

1. Wyjąć wszystkie wewnętrzne elementy.
2. Owinąć je starannie i przymocować do siebie za pomocą taśmy samoprzylepnej, aby nie obijały się o siebie lub nie zagubiły.
3. Przykręcić regulowane nóżki, aby nie dotykały powierzchni podpory.
4. Zamknąć i przymocować drzwi i kable zasilania urządzenia taśmą samoprzylepną.

6.3. AWARIA ZASILANIA

W przypadku awarii zasilania, należy skontaktować się z zakładem energetycznym i ustalić przewidywany czas przerwy w dostawie energii.

Uwaga: Warto pamiętać, że zapelniona lodówka utrzymuje niską temperaturę dłużej niż częściowo pusta.

Jeżeli produkt jest niezbyt świeży, lepiej go wyrzucić.

W przypadku braku energii przez okres do 24 godz.

1. Nie otwierać drzwi urządzenia. Pozwoli to utrzymać temperaturę produktów możliwie jak najdłużej.

W przypadku braku energii przez okres dłuższy niż 24 godz.

1. Postarać się wykorzystać produkty krótkotrwałe.

7. CZYSZCZENIE I KONSERWACJA

Przed przystąpieniem do czyszczenia lub czynności konserwacyjnych odłączyć urządzenie od zasilania lub wyłączyć dopływ energii elektrycznej.

Okresowo myć urządzenie używając miękkiej szmatki i roztworu ciepłej wody oraz neutralnego detergentu przystosowanego do czyszczenia wnętrza chłodziarek. Nie stosować substancji ściernych. Nie czyścić elementów urządzenia środkami łatwopalnymi. Opary mogą zagrażać pożarem lub wybuchem. Oczyszczyć obudowę urządzenia oraz uszczelnienie drzwi wilgotną szmatką i osuszyć miękką szmatką.

Nie stosować parowych urządzeń do czyszczenia.

Skrapłacz znajdujący się z tyłu urządzenia należy regularnie czyścić za pomocą odkurzacza.

Skrapłacz znajdujący się z tyłu urządzenia należy regularnie czyścić za pomocą odkurzacza.

Ważne:

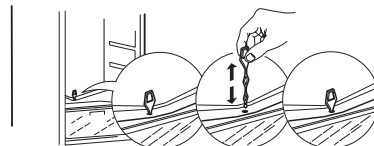
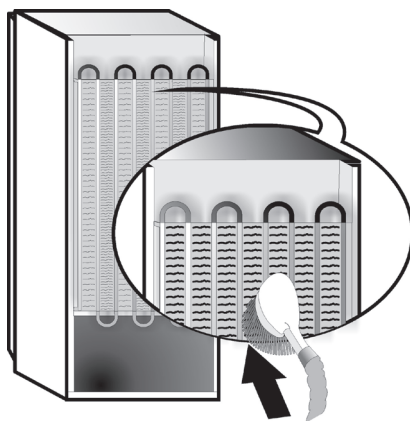
- Nie używać alkoholu lub środków na bazie alkoholu do czyszczenia przycisków oraz kontroli panelu sterowania, używać suchej szmatki w tym celu.
- Przewody układu chłodzenia znajdują się obok panelu odmrażania i mogą nagrzewać się. Czyścić okresowo odkuraczem.

Aby zapewnić stały i odpowiedni odpływ wody z fazy odszraniania, należy regularnie czyścić wlot otworu odpływu znajdującego się na tylnej ścianie chłodziarki w pobliżu pojemnika na owoce i warzywa używając narzędzia stanowiącego wyposażenie urządzenia.

Przed czyszczeniem „Szufłady zerowej temperatury” (włącznie z częścią zewnętrzną), należy ją wyciągnąć, aby odłączyć pojemnik od zasilania elektrycznego.

Regularnie czyścić pojemnik i jego części przy użyciu szmatki zwilżonej roztworem letniej wody i neutralnego detergentu przeznaczonego do czyszczenia wnętrza chłodziarek (uważać, by nie zalać wodą białą, plastikowej półki pod pojemnikiem).

Nigdy nie należy używać ściernych detergentów.



* Dostępna w wybranych modelach. Sprawdź w INSTRUKCJI SZYBKIEGO URUCHAMIANIA, czy funkcja jest dostępna w danym modelu.


8. INSTRUKCJA ROZWIĄZYWANIA PROBLEMÓW




8.1. PRZED SKONTAKTOWANIEM SIĘ Z SERWISEM TECHNICZNYM...

Problemy z działaniem urządzenia są często wynikiem drobnych problemów, które można zidentyfikować i usunąć samodzielnie bez konieczności stosowania żadnych narzędzi.

| PROBLEM | ROZWIĄZANIE |
|--|--|
| Urządzenie nie działa: | <ul style="list-style-type: none"> • Czy urządzenie zostało podłączone do gniazda zasilania z odpowiednim napięciem? • Czy sprawdzone zostały zabezpieczenia oraz bezpieczniki układu zasilania w domu? |
| W przypadku nagromadzenia się wody na panelu odszraniania: | <ul style="list-style-type: none"> • Zjawisko to jest normalne podczas gorącej i wilgotnej pogody. Pojemnik może być nawet wypełniony do połowy. Sprawdź, czy urządzenie jest w ustawieniu poziomym, aby woda nie wylewała się. |
| Jeżeli krawędzie szafy urządzenia, które stykają się z uszczelnieniem drzwi są ciepłe w dotyku: | <ul style="list-style-type: none"> • Zjawisko to jest normalne podczas upalnej pogody, jeżeli działa sprężarka. |
| Jeżeli nie pali się światło: | <ul style="list-style-type: none"> • Czy sprawdzone zostały zabezpieczenia oraz bezpieczniki układu zasilania w domu? • Czy urządzenie zostało podłączone do gniazda zasilania z odpowiednim napięciem? • Jeżeli diody LED są uszkodzone, należy wezwać serwis technicznych w celu ich wymiany na kontrolki tego samego typu, które są dostępne wyłącznie w Działach Obsługi Posprzedażnej lub u autoryzowanych dealerów. |
| Jeżeli silnik uruchamia się zbyt często: | <ul style="list-style-type: none"> • Praca silnika uwarunkowana jest różnymi czynnikami: częstotliwość otwierania drzwi, liczba przechowywanych produktów spożywczych, temperatura otoczenia, ustawienia temperatury urządzenia. • Czy skraplacz (z tyłu urządzenia) nie jest zakurzony lub brudny? • Czy drzwi są zamknięte? • Czy uszczelnienia na drzwiach są odpowiednio zamontowane? • W upalne dni lub w przypadku, gdy pomieszczeniu panuje wysoka temperatura, silnik z reguły pracuje dłużej. • Jeżeli drzwi chłodziarki są otwarte przez dłuższą chwilę lub w przypadku przechowywania większej liczby produktów spożywczych silnik będzie uruchamiać się częściej w celu obniżenia temperatury wewnątrz urządzenia. |
| Jeżeli temperatura urządzenia jest zbyt wysoka: | <ul style="list-style-type: none"> • Czy parametry kontrolne są odpowiednio ustawione? • Czy w komorze umieszczono dużą liczbę produktów spożywczych? • Sprawdzić, czy drzwi nie są zbyt często otwierane. • Sprawdzić, czy drzwi zamykają się właściwie. |
| Jeżeli drzwi nie otwierają się i nie zamykają poprawnie: | <ul style="list-style-type: none"> • Sprawdzić, czy opakowania produktów spożywczych nie blokują drzwi. • Sprawdzić, czy wewnętrzne części lub kostkarka do lodu znajdują się w odpowiednim położeniu. • Sprawdzić, czy uszczelnienia drzwi nie są zabrudzone lub przywierają. • Sprawdzić, czy urządzenie jest wypoziomowane. |

8.2. USTERKI

W przypadku alarmów pracy zostaną wyświetlone odpowiednie komunikaty na wskaźnikach LED (np. Usterka 1, Usterka 2) itp.). W takiej sytuacji należy skontaktować się z serwisem technicznym i podać kod alarmu. Rozlega się sygnał dźwiękowy, wyświetla się ikona alarmu , a na wyświetlaczu cyfrowym miga litera F zgodnie z niżej opisanym kodem usterki:

| Kod błędu | Wygląd | |
|-----------|---|--|
| Błąd 2 | Litera F miga co 0,5 sekundy. Miga 2 razy, a następnie gaśnie na 5 sekund. Cykl się powtarza. |  x2 |
| Błąd 3 | Litera F miga co 0,5 sekundy. Miga 3 razy, a następnie gaśnie na 5 sekund. Cykl się powtarza. |  x3 |
| Błąd 6 | Litera F miga co 0,5 sekundy. Miga 6 razy, a następnie gaśnie na 5 sekund. Cykl się powtarza. |  x6 |

* Dostępna w wybranych modelach. Sprawdzić w INSTRUKCJI SZYBKIEGO URUCHAMIANIA, czy funkcja jest dostępna w danym modelu.

9. SERWIS TECHNICZNY

Przed kontaktem z serwisem technicznym:

Uruchomić ponownie urządzenie i sprawdzić, czy problem nie został rozwiązany. Jeżeli nie, odłączyć urządzenie od źródła zasilania, odczekać około godzinę i ponownie uruchomić chłodziarkę.

Jeżeli po przeprowadzeniu sprawdzeń kontrolnych opisanych w Instrukcji rozwiązywania problemów i ponownym uruchomieniu urządzenia nie działa ono właściwie, skontaktować się z Serwisem technicznym i zgłosić problem.

Podać następujące informacje:

- model i numer seryjny urządzenia (znajdujący się na płytce znamionowej),
- charakter problemu,

SERVICE 0000 000 00000

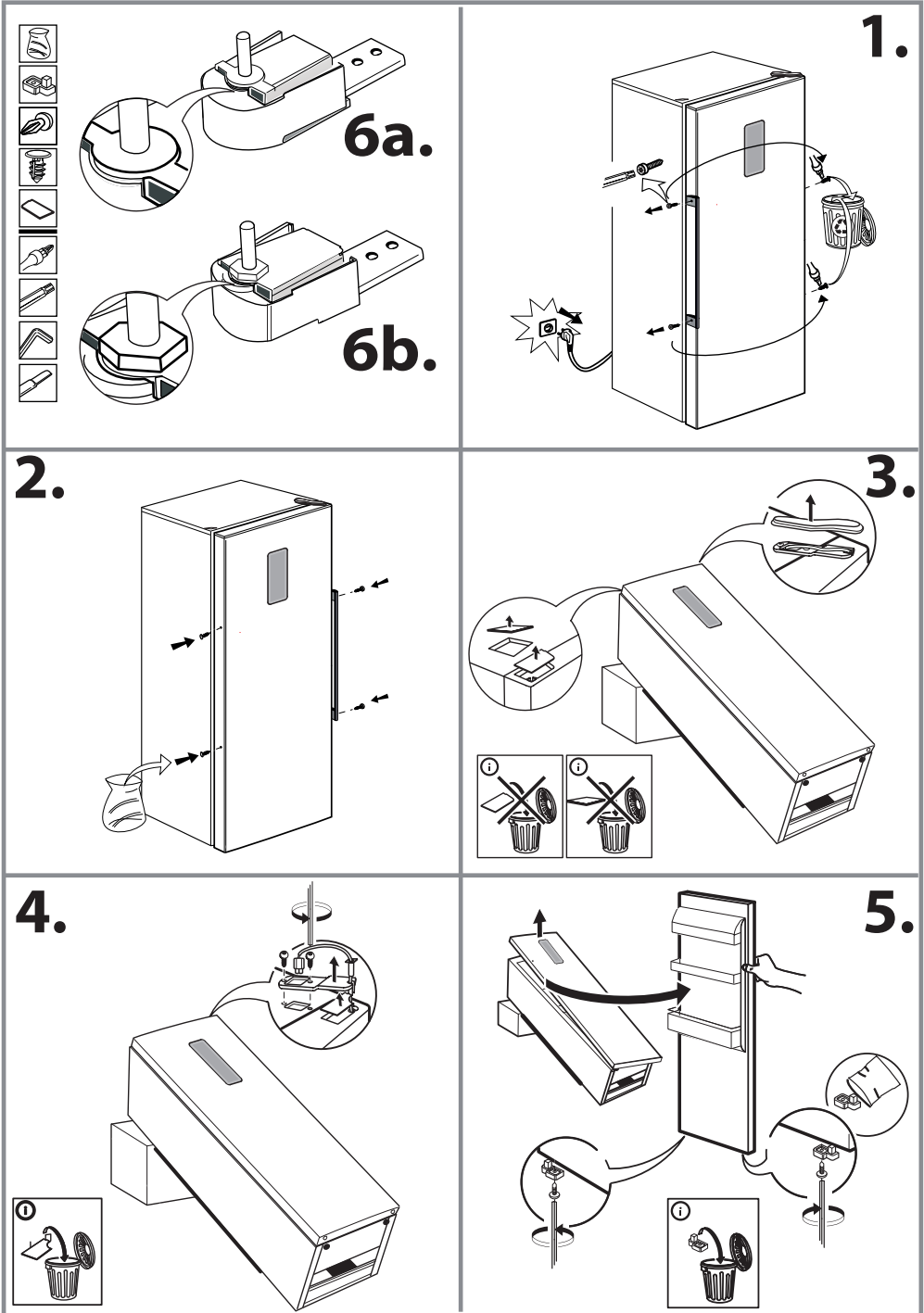


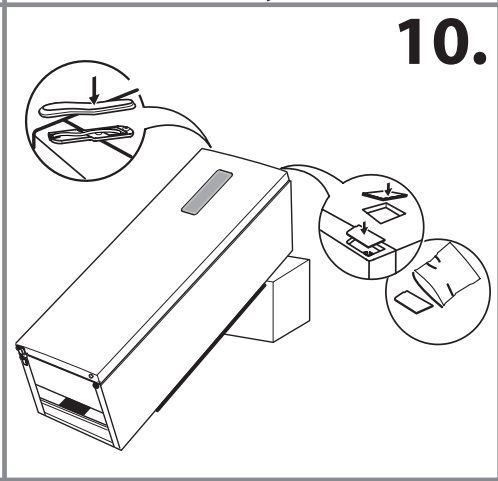
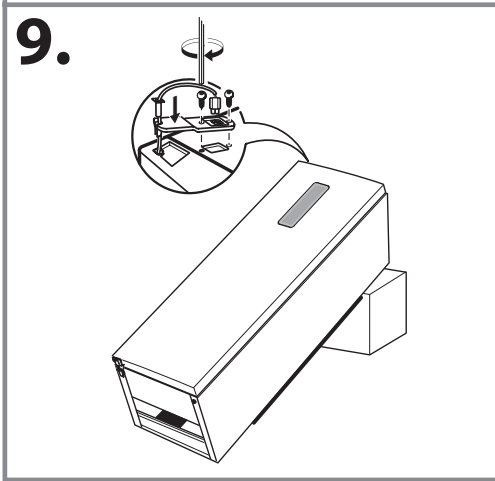
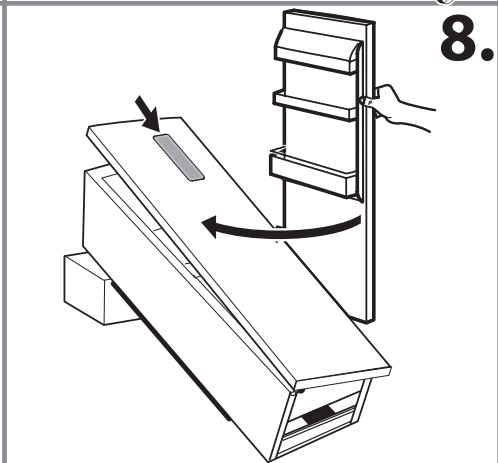
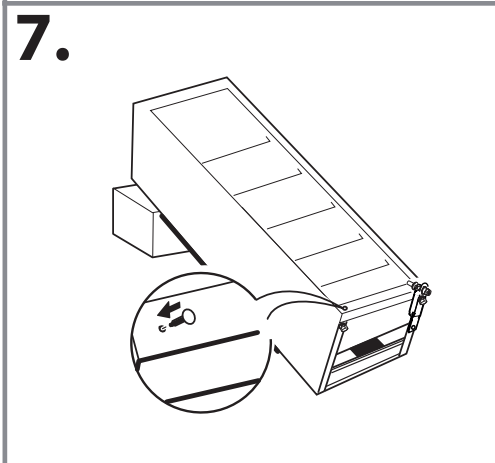
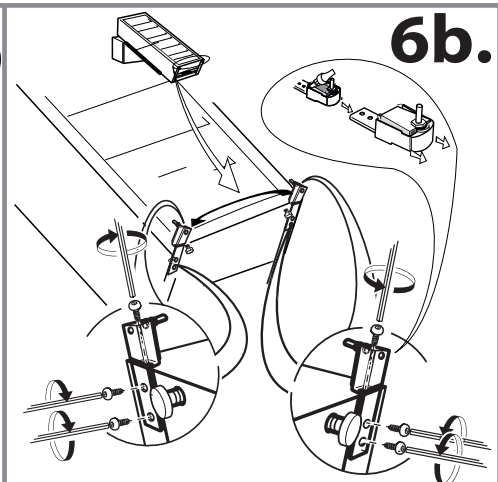
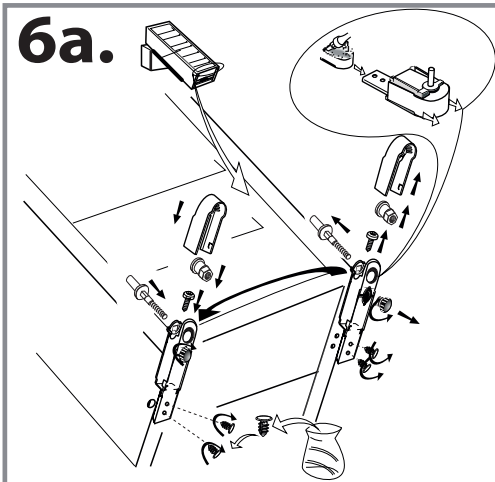
- Numer serwisu (numer znajdujący się po słowie SERVICE (SERWIS) na płytce umieszczonej wewnątrz urządzenia),
- pełny adres lokalizacji urządzenia,
- numer telefonu z numerem kierunkowym.

Uwaga:

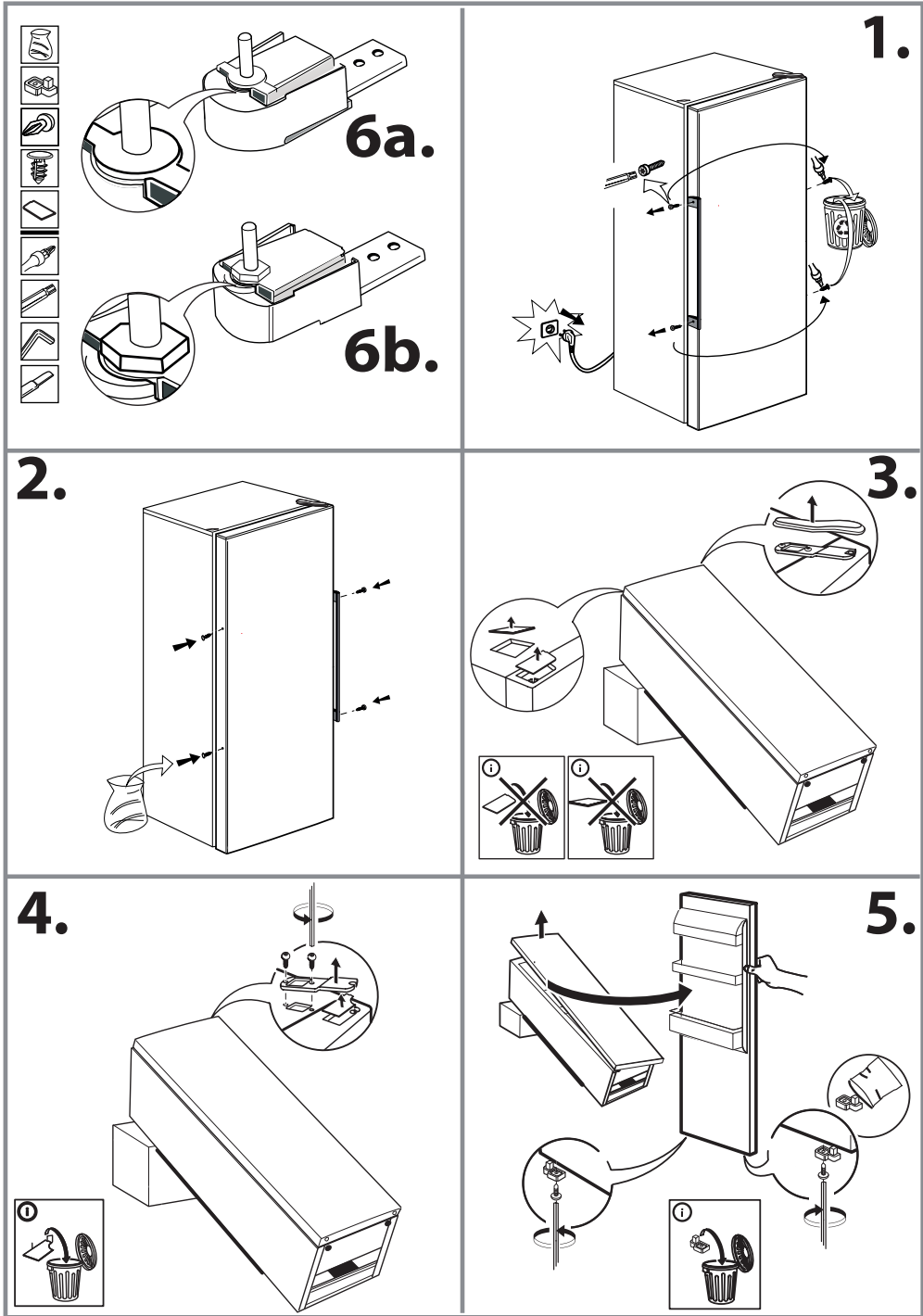
Kierunek otwierania drzwi można zmienić. Jeżeli operację tę wykona Serwis Techniczny, jest to usługa nieobjęta gwarancją.

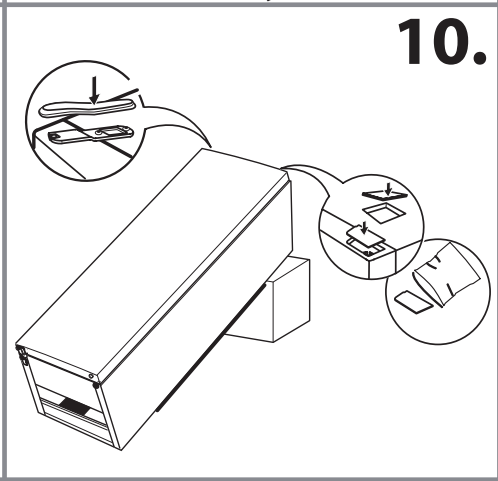
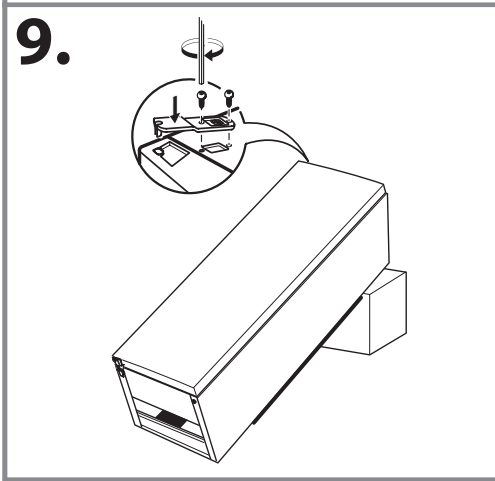
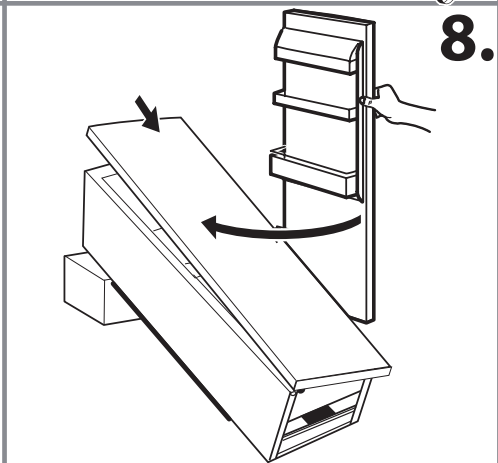
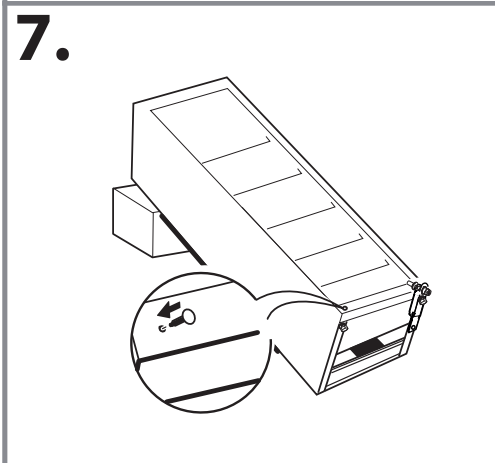
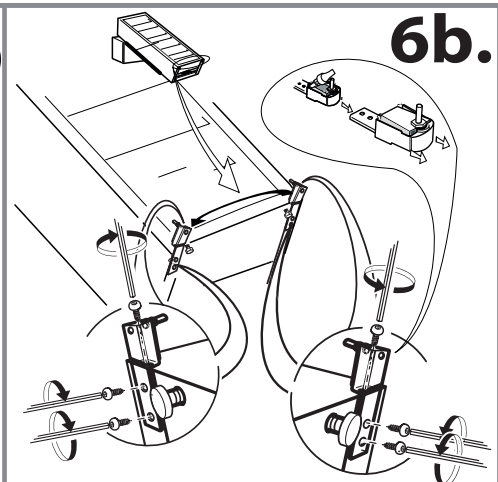
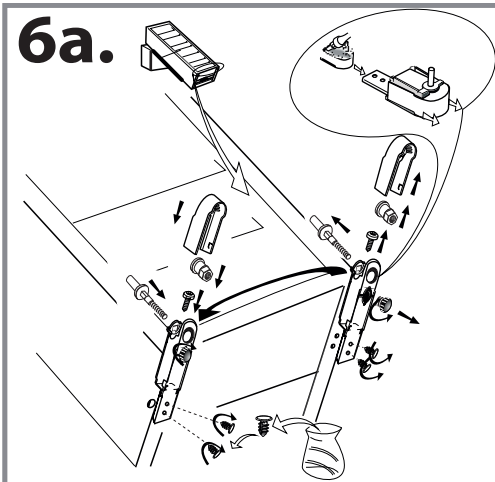
(1)





(2)





19514835401



06/17