



Power Bank

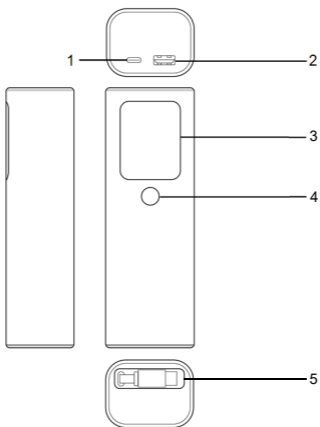
OnPower 265

Model: CNS-CPB265

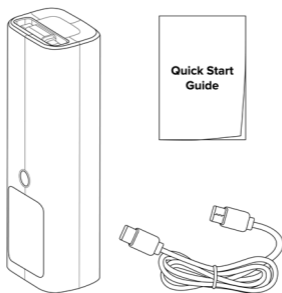
Article: CNS-CPB265DG

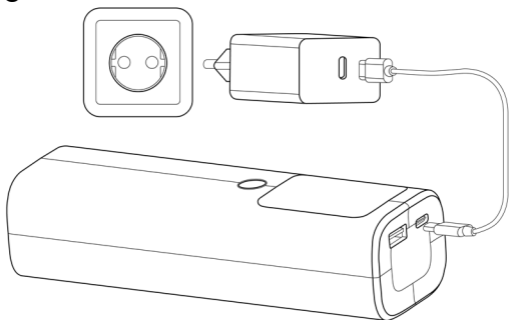
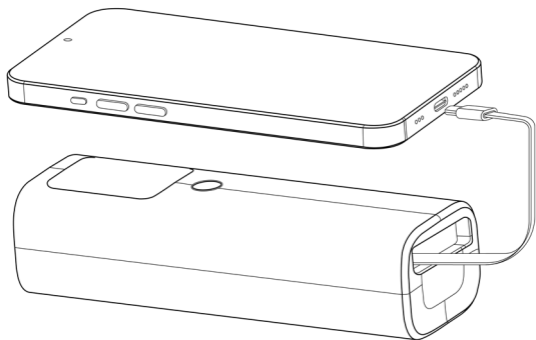
QUICK START GUIDE

A



B

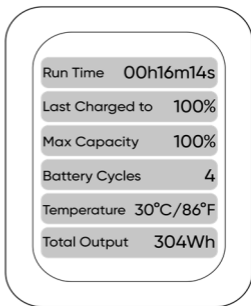


C**D**

E-1



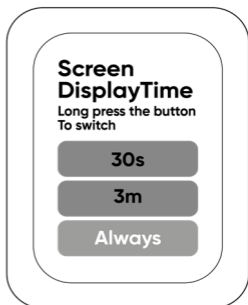
E-2



E-3



E-4



INFORMACJE OGÓLNE

Przenośna ładowarka jest przeznaczona do ładowania smartfonów, tabletów, laptopów i innych urządzeń zgodnych z jej parametrami wyjściowymi.

WYGLĄD ZEWNĘTRZNY (patrz rys. A). 1 – złącze USB (C) PD, 2 – złącze USB (A), 3 – wyświetlacz, 4 – przycisk zasilania, 5 – wbudowany kabel.

MODEL: CNS-CPB265.

ARTYKUŁ: CNS-CPB265DG (kolor ciemnoszary).

CECHY KONSTRUKCYJNE. Wymiary (dł.×szer.×wys.): 156×52,8×40,8 mm. Waga: 516,2 g. Materiał: stop aluminium. Długość wbudowanego kabla: 0,55 m. Długość dostarczonego kabla: 0,6 m.

CECHY FUNKCJONALNE. Zasilanie: wejście USB (C) PD / wbudowany kabel 5,0 V / 3,0 A (DC); 9,0 V / 3,0 A (DC); 12,0 V / 3,0 A (DC); 15,0 V / 3,0 A (DC); 20,0 V / 3,25 A (DC); wyjście USB (C) PD / wbudowany kabel 5,0 V / 3,0 A (DC); 9,0 V / 3,0 A (DC); 12,0 V / 3,0 A (DC); 15,0 V / 3,0 A (DC); 20,0 V / 5,0 A (DC); wyjście USB (A) 5,0 V / 3,0 A (DC); 9,0 V / 3,0 A (DC); 10,0 V / 2,25 A (DC); 12,0 V / 2,5 A (DC); UFCS®* 21,0 V / 5,0 A (DC); całkowita moc wyjściowa 165,0 W (maks.). Bateria (4 szt.): niewymienna, litowo-jonowa, 3,7 V, 5000 mAh (całkowita pojemność 20 000 mAh). Podłączenie: kabel USB (C). Czas pełnego ładowania ładowarki: do 6 godzin. Funkcja jednoczesnego ładowania wielu urządzeń. Wyświetlacz: TFT. Obsługuje standardy szybkiego ładowania Huawei Fast Charge, Huawei Super Charge, Power Delivery, Qualcomm Quick Charge 2.0, Qualcomm Quick Charge 3.0, Samsung Adaptive Fast Charging, Samsung Super Fast Charging, Samsung Super Fast Charging 2.0**. Warunki eksploatacji: temperatura -10...+45 °C, wilgotność względna 45–75 % (bez kondensacji). Warunki przechowywania: temperatura -20...+60 °C, wilgotność względna 45–75 % (bez kondensacji).

* UFCS® jest zastrzeżonym znakiem towarowym firmy Fast Charging Alliance. Wszelkie prawa zastrzeżone.

** Wszystkie wymienione powyżej standardy szybkiego ładowania są zarejestrowanymi znakami towarowymi następujących firm: Huawei Technologies Co., Ltd., USB Implementers Forum, Inc., Qualcomm Inc., Samsung Electronics Co., Ltd. Wszelkie prawa zastrzeżone.

ZAWARTOŚĆ ZESTAWU (patrz rys. B): przenośna ładowarka, kabel USB (C), krótka instrukcja obsługi.

ZASADY BEZPIECZNEGO UŻYTKOWANIA

Z urządzenia należy korzystać wyłącznie zgodnie z jego przeznaczeniem. Urządzenie nie jest przeznaczone do użytku przez dzieci ani osoby o ograniczonych możliwościach fizycznych, psychicznych lub umysłowych, jeśli nie posiadają one wystarczającego doświadczenia lub wiedzy i nie znajdują się pod nadzorem osoby odpowiedzialnej za ich bezpieczeństwo. Nie używaj uszkodzonego urządzenia. Nie dotykaj kabla zasilającego ani urządzenia mokrymi rękami. Urządzenie należy podłączyć do źródła zasilania za pomocą zasilacza o zalecanych parametrach. Nie próbuj samodzielnie wyjmować baterii. Nie należy pozostawiać ładowarki podłączonej do źródła zasilania przez długi czas po osiągnięciu pełnego naładowania. Nie należy narażać urządzenia na działanie wysokich temperatur (od urządzeń grzewczych, bezpośredniego światła słonecznego), wysokiej wilgotności, należy unikać przedostawania się kurzu i płynów do złącza urządzenia. Nie upuszczaj urządzenia, nie demontuj go ani nie naprawiaj samodzielnie. Przed czyszczeniem urządzenia upewnij się, że jest ono odłączone od źródła zasilania. Do czyszczenia nie należy używać chemicznych i agresywnych detergentów, past ściernych, środków zawierających kwasy i rozpuszczalniki. Czyszczenie jest dozwolone za pomocą suchej lub lekko wilgotnej szmatki.

Notatka. Jeśli urządzenie nie jest używane przez dłuższy czas, należy ładować je co 2–3 miesiące, aby zapobiec głębokiemu rozładowaniu baterii.

EKSPLOATACJA

Notatka. Złącze USB (A) ładowarki obsługuje napięcie 21,0 V / 5,0 A (DC), 105,0 W **tylko** podczas ładowania urządzeń zgodnych ze standardem UFCS®.

Wyjmij ładowarkę i akcesoria z pudełka i usuń materiały opakowaniowe. Przed pierwszym użyciem należy naładować urządzenie do 100 %, podłączając je do źródła zasilania * (patrz rys. C).

* Jako źródła zasilania można użyć gniazdka elektrycznego lub innego urządzenia, które odpowiada parametrom wejściowym tej ładowarki.

UWAGA! Zasilacz nie jest dołączony do zestawu. Minimalne zalecane parametry zasilacza: 5,0 V / 3,0 A (DC).

Podłącz urządzenie, które chcesz naładować, do złącza USB (C) PD, USB (A) lub użyj wbudowanego kabla (5) (patrz rys. **D**). Ładowanie rozpocznie się automatycznie. Jeśli połączenie się powiedzie, na wyświetlaczu (3) pojawi się ekran ładowania (rys. **E-1**). Jeśli potrzebny jest tryb ładowania przy niskim natężeniu prądu *, naciśnij i przytrzymaj przycisk (4) przez 3 sekundy. Aby przełączać się między menu parametrów (rys. **E-2**), ustawieniami jasności (rys. **E-3**) i ustawieniami czasu pracy wyświetlacza (rys. **E-4**), naciśnij przycisk (4) dwukrotnie. Po zakończeniu korzystania z ładowarki odłącz ładowane urządzenie. Aby wyłączyć ładowarkę, naciśnij przycisk (4) lub poczekaj na jej automatyczne wyłączenie po 30 sekundach.

USUWANIE EWENTUALNYCH USTEREK

Ładowarka się nie ładuje. Możliwe przyczyny: nieprawidłowe podłączenie ładowarki do źródła zasilania; uszkodzony kabel. Rozwiązanie: sprawdź poprawność podłączenia ładowarki do źródła zasilania (patrz sekcję „Eksplatacja”); wymień kabel.

Ładowarka nie ładuje podłączonego urządzenia. Możliwa przyczyna: ładowarka jest rozładowana. Rozwiązanie: należy naładować ładowarkę.

Ładowarka się przegrzewa. Możliwa przyczyna: ładowarka jest przeciążona. Rozwiązanie: zmniejsz obciążenie, odłączając jedno z ładowanych urządzeń.

W przypadku jakichkolwiek pytań przed przeniesieniem urządzenia do sklepu napisz do nas na adres e-mail support@canyon.eu lub czat na stronie canyon.eu/user-help-desk.

SERWIS GWARANCYJNY

Gwarancja – 2 lata od daty sprzedaży detalicznej klientowi końcowemu, o ile lokalne prawo nie stanowi inaczej. Okres eksploatacji jest równy okresowi gwarancji. Więcej informacji na temat gwarancji można znaleźć na stronie canyon.eu/warranty-terms.

* Ten tryb umożliwia ładowanie urządzeń o niskim poborze mocy.