

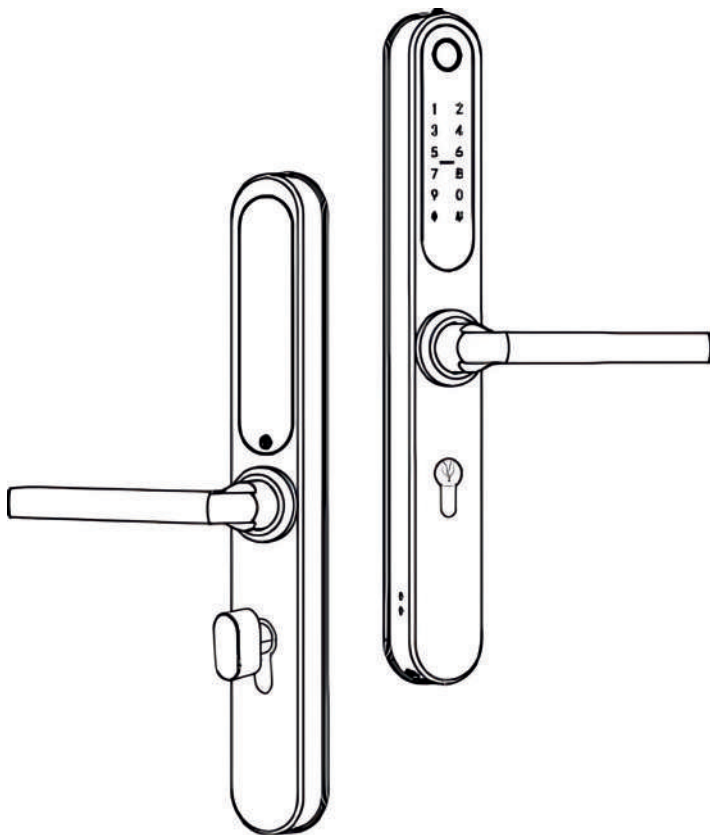


TAPPO 72

INTELIGENTNA KLAMKA - INSTRUKCJA OBSŁUGI

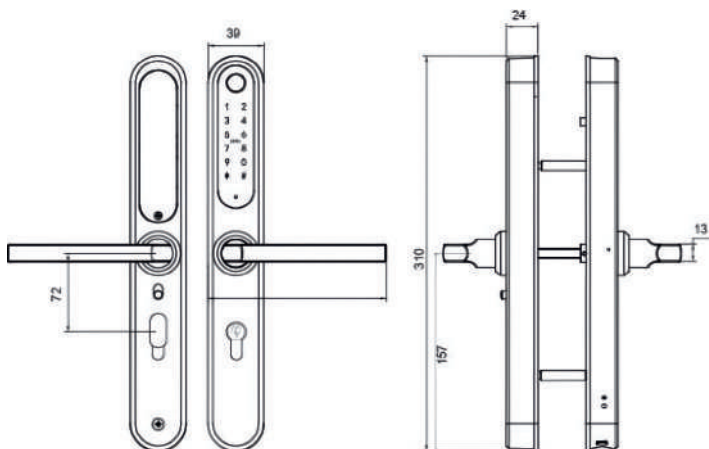
SPIS TREŚCI

1. Wprowadzenie	3
1.1 Budowa smart klamki.....	3
1.2 Lista elementów w zestawie	3
1.3 Dane techniczne.....	4
2. Instalacja	5
2.1 Dostosuj kierunek uchwytów.....	5
2.2 Schemat instalacji	6
3. Działanie	8
3.1 Pobierz aplikację.....	8
3.2 Rejestracja	8
3.3 Logowanie.....	8
3.4 Dodaj inteligentną klamkę.....	9
3.5 Odblokowanie klamki w aplikacji.....	10
3.6 Zarządzanie użytkownikami.....	11
3.6.1 Dodawanie nowych członków	11
3.6.2 Dodawanie nowego kodu dostępu	11
3.6.3 Dodanie karty dostępowej.....	12
3.6.4 Dodanie odcisku palca	12
3.6.5 Uprawnienie do aplikacji	13
3.7 Generowanie kodu tymczasowego	14
3.8 Rejestr zdarzeń otwarcia i zamknięcia.....	14
3.9 Zdalne odblokowanie przez WiFi	15
3.9.1 Dodanie bramki Bluetooth.....	15
3.9.2 Dodanie inteligentnej klamki do bramki Bluetooth.....	16
4. Lokalne ustawienia blokad	17
5. FAQ	18



1. Wprowadzenie

1.1. Budowa smart klamki



	Nazwa	Ilość
1	Panel przedni	1
2	Panel tylny	1
3	Karta	3
4	Klucz mechaniczny	2
5	Uszczelka wodoodporna	2
6	Przyłączka U	1
7	Instrukcja obsługi	1
8	Tuleje śrubowe M5*35 mm	2
9	Śruby imbusowe 20 mm	2
10	Zawlecзка	1
11	Klucz imbusowy	1

	Nazwa	Ilość
12	Śruby przesuwne płaskie 11 mm	2
13	Śruba M5*25 mm	1
14	Śruba M5*30 mm	1
15	Śruba M5*40 mm	1
16	Śruba M5*50 mm	1
17	Śruba M5*70 mm	1
18	Trzpień kwadratowy 60 mm	1
19	Trzpień kwadratowy 80 mm	1
20	Wkręty 20 mm	5
21	Śruby 10 mm	4
21	Przyssawka	1

1.3. Dane techniczne

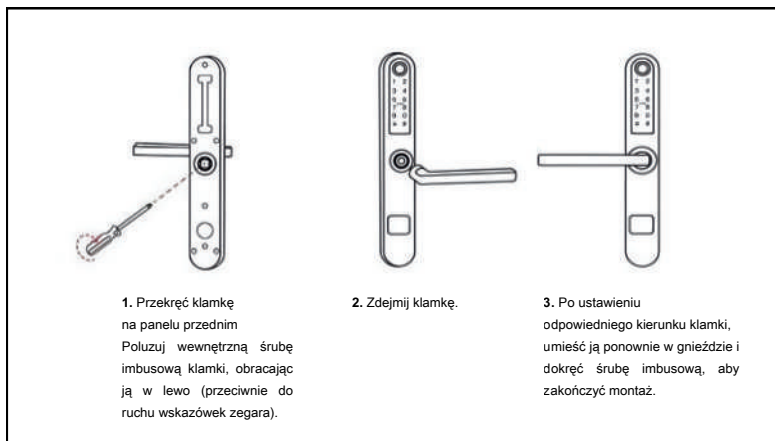
Odpowiedni dla modeli	S35B-C92-YB	Odpowiednie drzwi	Aluminiowe drzwi Drewniane drzwi
Materiały	Klamka: SS304 Panel: SS304	Napięcie robocze	Baterie 6V/4x AA
Masa zamka	3 KG	Grubość drzwi do montażu	35-60 mm
Sposoby odblokowania	Bluetooth Odcisk palca (opcja) Hasło Karta Klucz mechaniczny Bramka WiFi	Pojemność danych	Odcisk palca: 50 Hasło: 50 Karta: 50
Kolor	Srebrny Czarny	Temperatura pracy	Od -10 do 55°C
Alarm niskiego napięcia	Mniej niż 4,8 V	Wilgotność robocza	0-95% RH

2. Instalacja

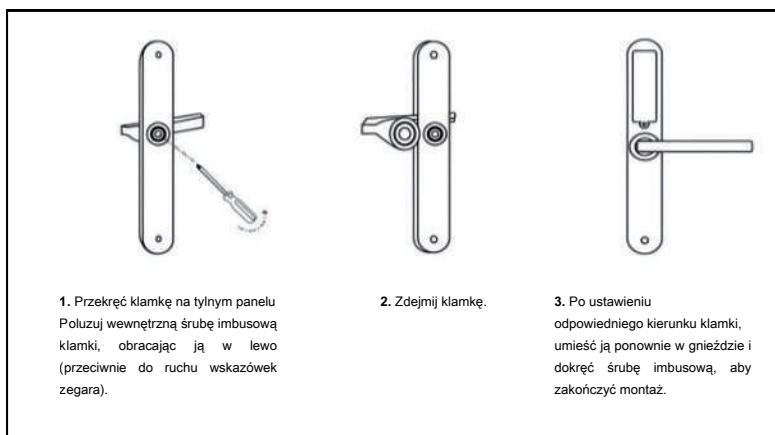
2.1. Dostosuj kierunek uchwytów

Uwaga: Uchwyt należy wyregulować zgodnie z kierunkiem otwierania drzwi. Drzwi otwierają się w lewo, z uchwytem skierowanym w lewo. Drzwi otwierają się w prawo, z uchwytem skierowanym w prawo.

Do montażu zewnętrznego

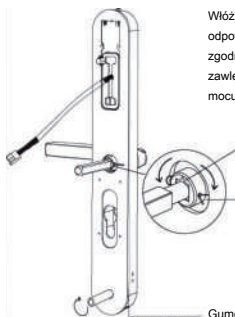


Do montażu wewnętrznego



2.2. Schemat instalacji

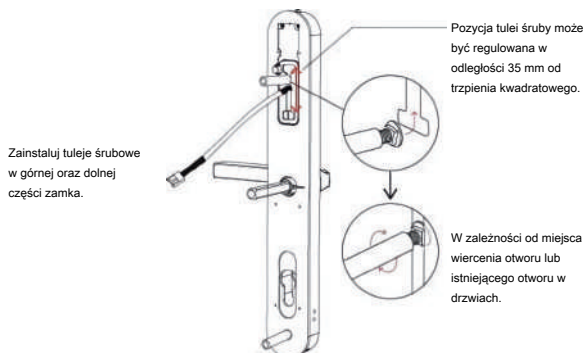
Krok 1



Włóż trzpień kwadratowy. Ustaw odpowiednio widoczną strzałkę zgodnie z kierunkiem klamki. Włóż zawleczkę w odpowiednie miejsce mocując trzpień kwadratowy.

Gumowa podkładka

Krok 2

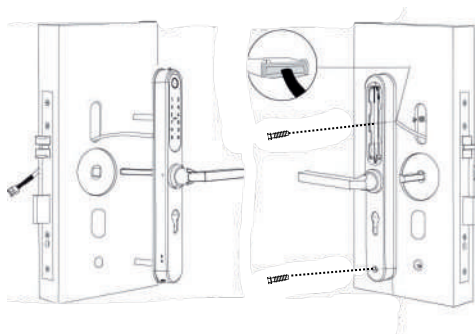


Zainstaluj tuleje śrubowe w górnej oraz dolnej części zamka.

Pozycja tulei śruby może być regulowana w odległości 35 mm od trzpienia kwadratowego.

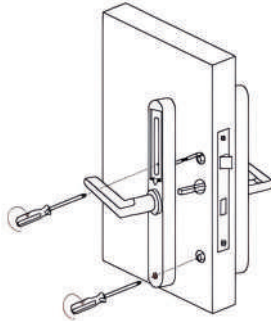
W zależności od miejsca wiercenia otworu lub istniejącego otworu w drzwiach.

Krok 3



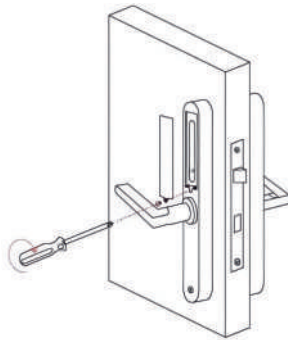
Włóż górną i dolną śrubę mocującą (użyj śrub np. 25mm u góry i 50mm u dołu klamki). Zalecamy śruby najpierw dokręcić. Następnie połącz przewód zasilający pomiędzy stroną zewnętrzną a wewnętrzną (przeciśnij kabel pomiędzy otwór w górnej części zamka tuż obok tulei śrubowych).

Krok 4



Dokręć górną i dolną śrubę od strony wewnętrznej.

Krok 5



Włóż baterie (wykonaj reset zamka naciskając przycisk pokazany poniżej) i dokręć płytkę.

1.4. Inicjalizacja systemu

Otwórz pokrywę panelu przedniego, długą szpilką naciśnij przycisk **"Reset"** na panelu tylnym w czasie **5s**, po sygnale dźwiękowym inicjacja została zakończona.



Przycisk resetu

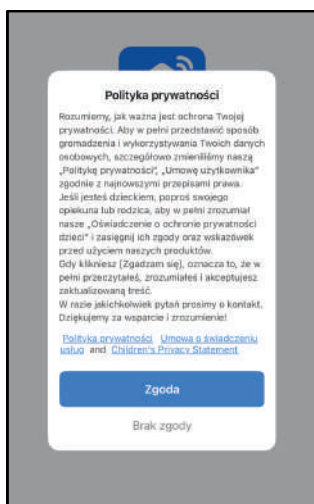
3. Działanie

3.1. Pobierz aplikację

Pobierz aplikację Smart Life, wpisując jej nazwę w Google Play lub App Store. Możesz też zeskanować kod QR, aby szybko przejść do strony pobierania.



3.2. Rejestracja



1. Przeczytaj i zaakceptuj Politykę prywatności po jej wyświetleniu.
2. Następnie wybierz pole **“Zarejestruj się”**.
3. Do rejestracji można użyć adresu e-mail: wybierz kraj, wpisz swój adres email lub połączonego konta Google. Jeśli korzystasz z iPhone'a, możesz również zarejestrować się za pomocą Apple ID.
4. Zaakceptuj Politykę Prywatności i kliknij **“Otrzymaj kod weryfikacyjny”**.
5. Wprowadź kod weryfikacyjny otrzymany na adres email i przejdź do ustawienia hasła.
6. Ustal hasło zgodnie z wymaganiami i kliknij **“Zakończ”**, aby zakończyć proces rejestracji.

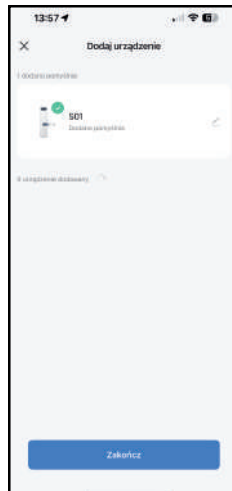
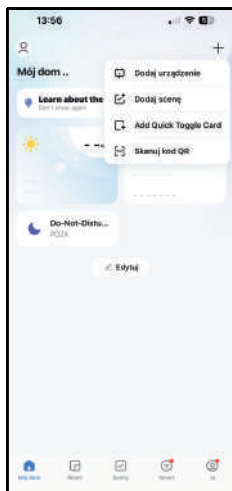
3.3. Logowanie

Jeśli masz już konto, wybierz **“Mam już konto”** i przejdź do strony logowania.


1. System automatycznie zlokalizuje bieżący kraj/region, w którym się znajdujesz. Możesz też samodzielnie wybrać kraj / region.
2. Wprowadź adres e-mail i hasło. Do logowania możesz użyć także konta Google. Jeśli korzystasz z iPhone'a, możesz również zalogować się za pomocą Apple ID.

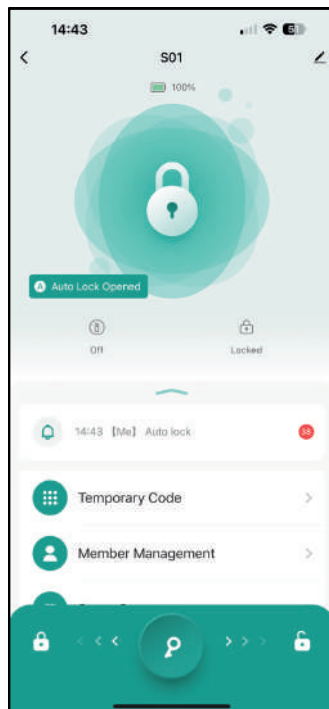
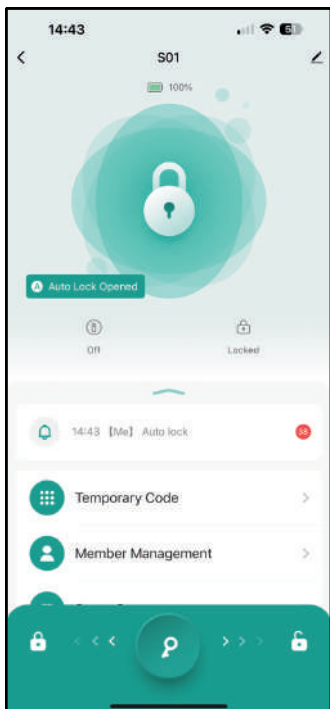
3.4. Dodaj inteligentną klamkę do aplikacji

1. Na stronie głównej aplikacji stuknij „Dodaj urządzenie” lub ikonę „+” w prawym górnym rogu, aby przejść do ekranu dodawania nowych urządzeń.
2. Aby dodać zamek, należy najpierw przełączyć go w tryb parowania.
3. Jeśli klamka nie była wcześniej konfigurowana, wystarczy dotknąć jej klawiatury – urządzenie automatycznie przejdzie w tryb dodawania. Gdy zamek pojawi się w aplikacji, wybierz „Dodaj”.
4. Jeśli klamka była już skonfigurowana lokalnie, wpisz 8#. Po pomyślnej weryfikacji administratora zamek przełączy się w tryb dodawania.
5. Po podłączeniu zamka do aplikacji dalsza konfiguracja lokalna nie będzie już możliwa.



3.5. Odblokowanie klamki w aplikacji

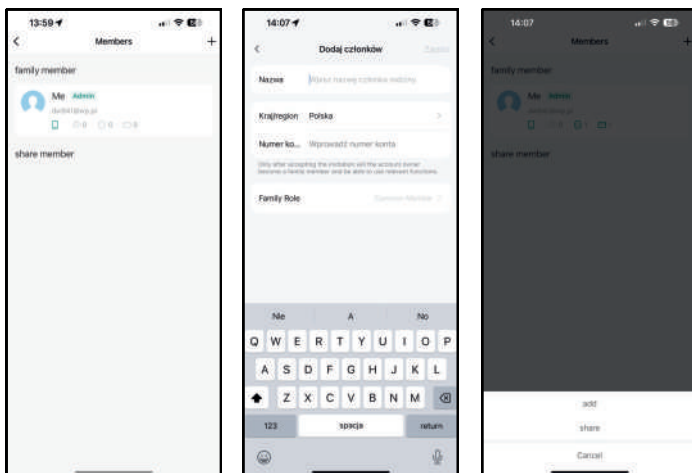
Dotknij  i przesunij w prawo, aby odblokować, w lewo, aby zablokować.
(Telefon musi znajdować się w odległości do trzech metrów od inteligentnej klamki).



3.6. Zarządzanie użytkownikami

3.6.1. Dodawanie nowych członków

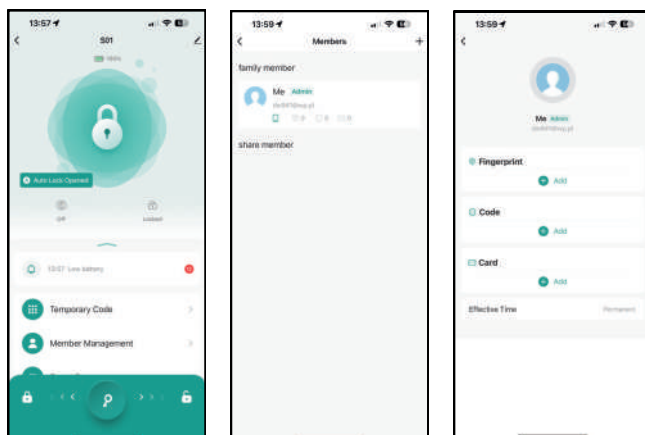
1. Dotknij opcji "**Member Management**" w aplikacji.
2. Kliknij przycisk "+", aby nadać nazwę użytkownikowi.



3.6.2. Dodawanie nowego kodu dostępu

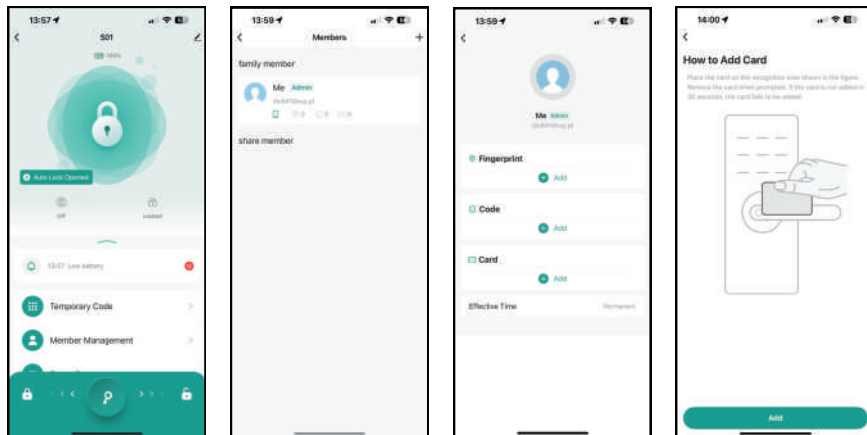
1. Dotknij opcji "**Member Management**" w aplikacji.
2. Kliknij użytkownika, któremu chcesz dodać kod dostępu.

Wskazówka: Należy zapamiętać kody dostępu użytkownika, ponieważ nie mogą być one wyświetlone w aplikacji.



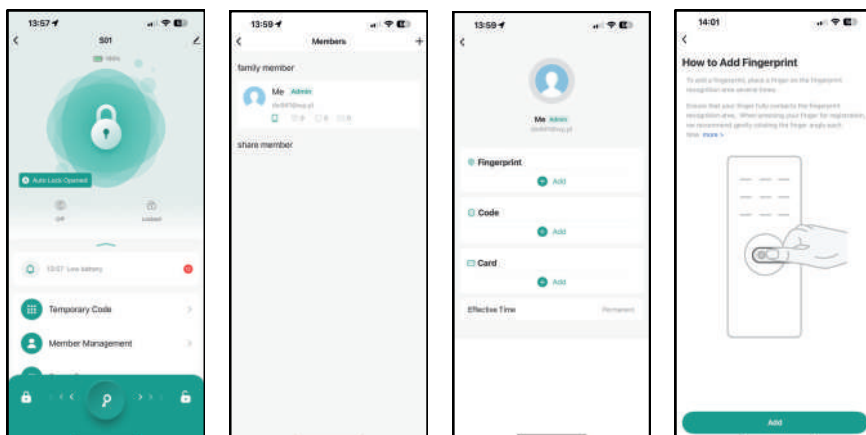
3.6.3. Dodanie karty dostępowej

1. Dotknij opcji “**Member Management**” w aplikacji.
2. Kliknij użytkownika, do którego chcesz dodać kartę.
3. Umieść kartę w obszarze wykrywania kart.



3.6.4. Dodanie odcisku palca

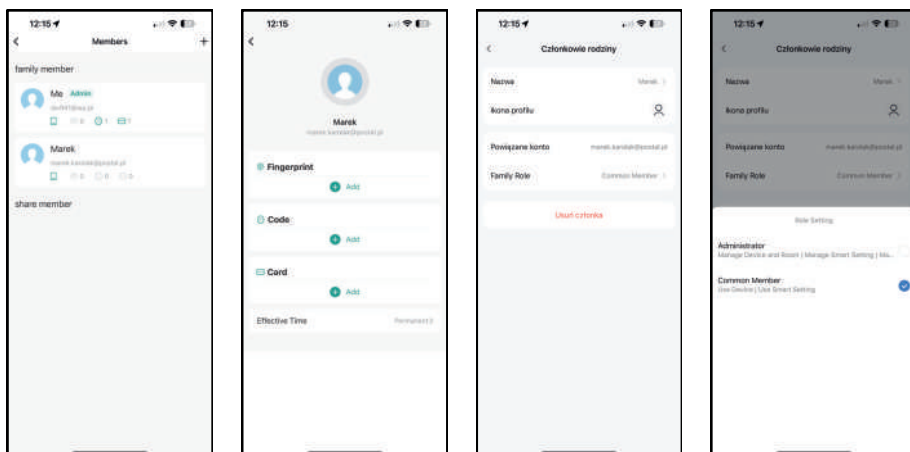
1. Dotknij opcji “**Member Management**” w aplikacji.
2. Kliknij użytkownika, dla którego chcesz dodać odcisk palca.
3. Umieść palec na czytniku linii papilarnych zgodnie z monitem aplikacji.



3.6.5. Uprawnienie do aplikacji

1. Kliknij przycisk “+” w prawym górnym rogu w oknie **Member Management**.
2. Wpisz unikalną nazwę dodawanej osoby.
3. Region został wybrany domyślnie ze względu na lokalizację. Wpisz w kolejnym polu numer konta (adres email) zapraszanego użytkownika.
4. Wybierz poziom uprawnień – możesz nadać rolę Administratora (Administrator) lub Standardowego użytkownika (Common Member), w zależności od zakresu dostępu do inteligentnej klamki.
5. Użytkownik musi zaakceptować zaproszenie w swojej aplikacji. Może to zrobić bezpośrednio po jej otwarciu lub przechodząc do centrum wiadomości.

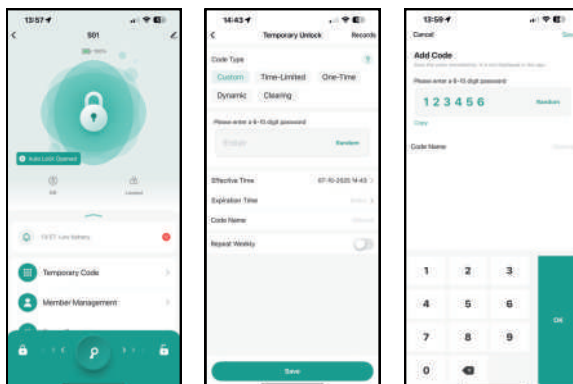
Członkowie muszą pobrać aplikację i posiadać zarejestrowane konto.



3.7. Generowanie kodu tymczasowego

Dotknij **"Temporary Code"**, aby dodać kod użytkownika. Do wyboru jest 5 różnych typów kodu. Możesz wprowadzić kod wygenerowany na klawiaturze klamki do drzwi.

Uwagi: W celu ochrony prywatności i bezpieczeństwa hasło nie będzie wyświetlane w aplikacji. Prosimy o zapamiętanie lub zapisywanie hasła.



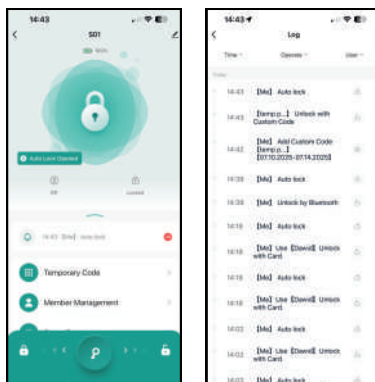
3.8. Rejestr zdarzeń otwarcia i zamknięcia

1. Kliknij pole u dołu strony głównej aplikacji, aby wyświetlić **rekordy/historię** użytkowników. Możesz wybrać rekordy, które chcesz znaleźć na podstawie czasu, operacji użytkownika.

2. Aktualizacja zapisów inteligentnej klamki

(1) Gdy telefon znajduje się w zasięgu Bluetooth zamka (ok. 3 m), możesz zaktualizować i wyświetlić wszystkie wpisy odblokowań.

(2) Poza zasięgiem Bluetooth podłącz dodatkową bramkę Wi-Fi (bramka PSG, sprzedawana osobno), aby zdalnie aktualizować i przeglądać wszystkie zdarzenia otwarcia.



3.9. Zdalne odblokowanie przez WiFi

3.9.1. Dodanie bramki Bluetooth

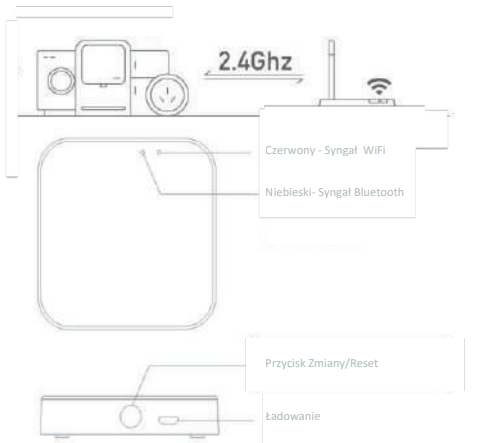
1. Podłącz bramkę do prądu (do kontaktu 230V). Telefon włącza Bluetooth i łączy się z Wi-Fi 2.4 Ghz (należy pamiętać, że jeśli router w domu obsługuje zarówno tryb 2.4 Ghz, jak i 5Ghz, telefon musi być podłączony do sieci 2.4 Ghz; tryby hybrydowe 2.4Ghz i 5Ghz nie są obsługiwane).

2. Po włączeniu i ustabilizowaniu pracy bramki PSG, sprawdź stan wskaźnika sieci (niebieska dioda LED).

Jeśli wskaźnik świeci się na stałe na niebiesko, oznacza to prawidłowe połączenie z siecią.

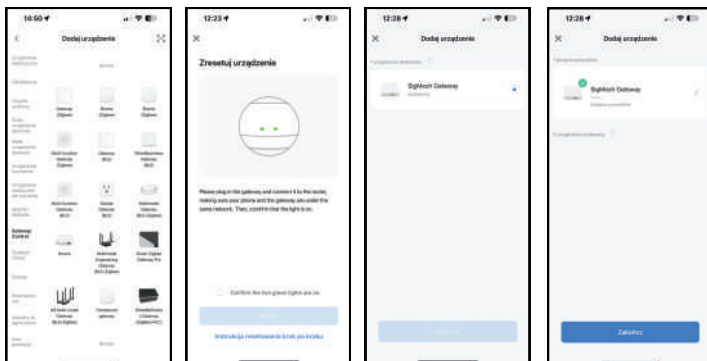
Jeżeli dioda jest w innym trybie (np. miga lub świeci na inny kolor), przytrzymaj przycisk reset znajdujący się obok gniazda zasilania, aż wskaźnik zacznie świecić stałym niebieskim światłem.

Lokalizacja wskaźnika i przycisku resetu przedstawiona jest na rysunku.



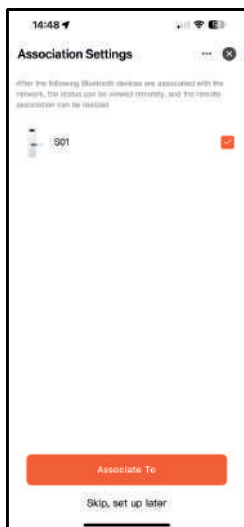
3. Kliknij przycisk "Add Device" lub "+". Na liście automatycznego parowania powinna się wyświetlić bramka. Jeśli nie, wybierz z listy "Gateway Control" i bramkę WiFi.

4. Jak pokazano na rysunku 2, zresetuj urządzenie zgodnie z instrukcjami wyświetlanymi w aplikacji. Upewnij się, że czerwony wskaźnik zacznie migać, co potwierdza gotowość do dodania. Następnie wyszukaj urządzenie zgodnie z instrukcjami w aplikacji, a po jego wykryciu zakończ proces dodawania, postępując według kolejnych kroków przedstawionych na rysunkach 3, 4 i 5.



3.9.2. Dodanie inteligentnej klamki do bramki Bluetooth

Po dodaniu bramki wybierz opcję dodania nowego urządzenia (zostanie wyświetlona automatycznie), a następnie w sekcji „Association Settings” wskaż odpowiednią inteligentną klamkę. Rozpocznie się proces jej parowania z bramką Bluetooth.



1



2

Uwaga!

1. W trybie próbnym zamek można otworzyć, wpisując domyślny kod **123456**, a następnie naciskając przycisk „#”.

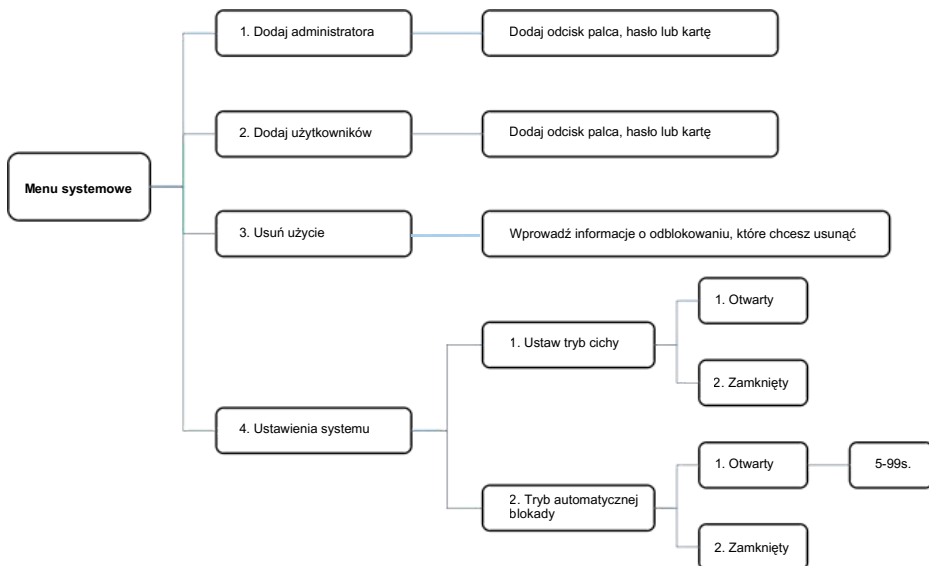
2. Gdy napięcie baterii spadnie poniżej 4,6 V, klamka zacznie wyświetlać komunikat ostrzegawczy przy każdym użyciu. Od momentu pierwszego alarmu możliwe będzie jeszcze 200 odblokowań. Po ich wykorzystaniu każde kolejne otwarcie zamka będzie opóźnione o 2 sekundy.

4. Lokalne ustawienia blokad

Dostęp do menu systemowego:

Aby wejść do menu systemu, naciśnij „*#” na klawiaturze, a następnie wprowadź dane administratora.

Jeśli administrator nie został jeszcze dodany, użyj domyślnego hasła: **123456**.



4. FAQ

1) Jak odczytywać rekordy operacji?	W rekordach głównego interfejsu.
2) Dlaczego po włączeniu trybu przejścia nie mogę otworzyć drzwi?	Aby tryb przejścia zaczął działać, musisz najpierw odblokować zamek dowolną metodą weryfikacji.
3) Jaki jest cel funkcji Automatycznej Blokady?	Można ustawić czas blokady po odblokowaniu.
4) Po instalacji, klawiatura dotykowa ani ekran nie odpowiada.	<p>a) W takim przypadku należy najpierw sprawdzić, czy dodatnie i ujemne elektrody akumulatora zostały zainstalowane do góry nogami, czy akumulator ma wystarczającą moc.</p> <p>b) Zdejmij tylny panel i sprawdź, czy jest podłączony.</p> <p>c) Aby wyeliminować powyższą sytuację, należy zdjąć klamkę, sprawdzić, czy przewody korpusu blokady są ściśnięte, a następnie ponownie podłączyć przewody.</p>
5) Nie można zarejestrować odcisku palca.	Sprawdź palce pod kątem zabrudzeń, sprawdź głowicę odcisków palców na klamce pod kątem zabrudzeń i plam oleju itp. Sprawdź, czy odcisk palca działa prawidłowo (naciśnij, aby sprawdzić, czy urządzenie reaguje).
6) Z jakiego powodu inteligentny zamek zużywa dużo energii?	<p>a) Duży pobór mocy w trybie gotowości</p> <p>b) Zwarcie</p>
7) Klamka zewnętrzna nie reaguje - wewnętrzna działa normalnie, weryfikacja i silnik są w porządku.	Prawdopodobnie trójkątny zaczep sprężła jest ustawiony w złym kierunku; sprawdź i skoryguj jego położenie.
8) Ile razy zostanie może zostać wprowadzone błędne hasło do zablokowania klamki?	Wprowadzenie nieprawidłowego hasła więcej niż 5 razy z rzędu spowoduje zablokowanie klawiatury na 90 sekund.

Bezpieczeństwo użytkowania

Nie pozostawiać baterii poza urządzeniem bez nadzoru. Mogą one zostać połknięte przez dzieci lub zwierzęta domowe. Jeśli coś takiego się zdarzy, należy natychmiast skontaktować się z lekarzem. Baterii nie można ładować, zwierać ani wrzucać do ognia. Zachodzi ryzyko pożaru i wybuchu. Nie pozostawiać w urządzeniu zużytych baterii.

W przypadku awarii urządzenia, należy je wysłać na adres: Postal Steel Group Polska Sp. z o.o. ul. Sowia 6, 62-080 Tarnowo Podgórne z dopiskiem serwis.

Uwagi specjalne

1. Klucze mechaniczne należy przechowywać poza pomieszczeniem – na wypadek zatrzaśnięcia się drzwi.
2. Gdy rozlegnie się sygnał alarmu niskiego napięcia, niezwłocznie wymień baterie w klamce.
3. Przed instalacją dokładnie przeczytaj niniejszą instrukcję i zachowaj ją na przyszłość.



www.psgcompany.eu

Importer

Postal Steel Group Polska Sp. z o.o.
ul. Sowia 6, 62-080 Tarnowo Podgórne
NIP 777-314-02-44
tel. +48 61 65 25 900
info@bonmario.com
(postal.pl, bonmario.com)

Made in PRC

