

+INFORMACJE O GWARANCJI



GLOBALO MAX pokrywa w okresie 2 lat od daty sprzedaży produktu wszystkie koszty napraw usterek, ewidentnie spowodowanych wadami produkcyjnymi. Z gwarancji wyłączone są żarówki, bezpieczniki i filtry oraz wszelkiego rodzaju uszkodzenia, które powstały wskutek błędnego montażu i wadliwej instalacji wentylacyjnej.

W następujących przypadkach gwarancja nie będzie udzielana:

- Użytkowanie sprzętu w gastronomii.
- Użytkowanie sprzętu inne niż w gospodarstwie domowym.
- Użytkowania niezgodnego z instrukcją obsługi lub niezgodnego z przeznaczeniem.
- W zdarzeniach losowych, jak: niekontrolowany skok napięcia elektrycznego, zalanie wodą, zatkanie przewodu wentylacyjnego.
- Powstania widocznych uszkodzeń mechanicznych po montażu urządzenia.



Towar posiadający uszkodzenia mechaniczne, który mimo to został zamontowany, nie podlega wymianie! Przed montażem okapu należy go rozpakować, dokonać dokładnych oględzin powierzchni oraz sprawdzić kompletność wyposażenia w celu zidentyfikowania ewentualnych uszkodzeń.

Widoczne uszkodzenia zewnętrzne reklamowane po montażu są również wyłączone z roszczeń gwarancyjnych.



Za szkody powstałe wskutek bezpośrednich lub pośrednich działań ludzi, zwierząt lub innych przedmiotów, spowodowanych niestosowaniem się do zaleceń zawartych w niniejszej instrukcji a w szczególności do uwag dotyczących instalacji, eksploatacji oraz konserwacji urządzenia, GLOBALO MAX nie ponosi żadnej odpowiedzialności!



GLOBALO MAX nie ponosi żadnej odpowiedzialności za nieścisłości, wynikające z błędów drukarskich lub edytorskich, występujące w niniejszej instrukcji obsługi i użytkownika.

GLOBALO MAX zastrzega sobie prawo do wprowadzania modyfikacji technicznych produktów, będących w interesie użytkownika i niemających wpływu na stopień bezpieczeństwa i główne parametry urządzenia.



Kupujący jest zobowiązany przechowywać opakowanie wraz ze wszystkimi dokumentami, przez cały okres gwarancyjny.

DEKLARACJA:

Niniejszym, producent deklaruje, że ten produkt spełnia następujące europejskie dyrektywy: 73/23/EEC (dyrektywa niskonapięciowa); 89/336/EEC (dyrektywa kompatybilności elektromagnetycznej) w związku z tym urządzenie zostało oznakowane symbolem CE i wystawiona została deklaracja zgodności.

POSTĘPOWANIE ZE ZUŻYTYM SPRZĘTEM:

Zgodnie z dyrektywą 2002/96/EG dotyczącą postępowania ze zużytym sprzętem (WEEE), po zakończeniu użytkowania tego urządzenia, należy oddać go do punktu zbiórki i recyklingu urządzeń elektrycznych i elektronicznych, pod żadnym pozorem nie wolno wyrzucać go wraz z odpadami komunalnymi. Informuje o tym odpowiednie oznaczenie na produkcie, instrukcji obsługi lub/i opakowaniu.

Komponenty zawarte do produkcji tego urządzenia nadają się do powtórnego użycia, zgodnie z ich oznaczeniem, dzięki temu, wnoszą Państwo istotny wkład w ochronę środowiska naturalnego. Informacji o punktach zbierania i usuwania zużytych urządzeń udzieli Państwu właściwy Urząd Gminy.



Numer GIOS: E0007925WZ

Wersja instrukcji: 3.1

GLOBALO

GLOBALO

Instrukcja montażu i użytkowania



Okap kuchenny wyspowy:

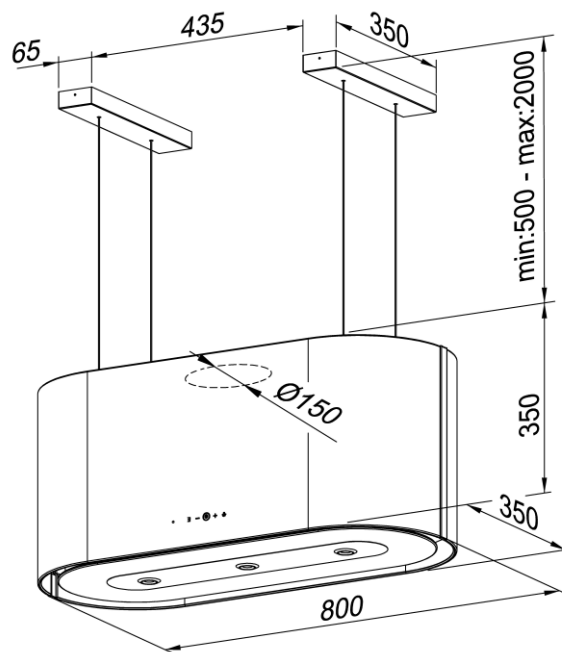
ARGENTELO 80.3 BLACK EKO MAX
ARGENTELO 80.3 WHITE EKO MAX

Spis treści

Serwis	4
Etykieta energetyczna	4
Ilustracja urządzenia	5
Wskazania bezpieczeństwa przy użytkowaniu	5
Wymiana filtra z węglem aktywnym	5
Obsługa okapu	6
Panel obsługi	6
Włączanie i wyłączenie silnika okapu	6
Regulacja prędkości	6
Wyświetlacz LED	6
Włączanie i wyłączenie oświetlenia	6
Funkcja TURBO	6
Włączanie i wyłączenie oświetlenia	6
Komunikat „F” na wyświetlaczu LCD	6
Pilot zdalnego sterowania	7
Sterowanie oświetleniem dekoracyjnym	7
Jak radzić sobie z problemami w eksploatacji	8
Zestawienie dostarczonych części	9
Konserwacja i czyszczenie	10
Okresy międzykonserwacyjne	10
Sposoby zmniejszenia wpływu procesu gotowania na środowisko	10
Wyjęcie metalowego filtra	11
Czyszczenie metalowego filtra tłuszczowego	11
Montaż okapu	12
Przyłącze elektryczne	13
Regulacja wysokości okapu	13
Montaż rozdzielacza powietrza	13
Wskazówki do poprawnej instalacji okapu	14
Wymiary i dane techniczne	15
Informacje o gwarancji	16
Deklaracja	16
Postępowanie ze zużytym sprzętem	16

Wymiary i dane techniczne:

Napięcie:	220 – 240V
Częstotliwość:	~50 Hz
Moc silnika:	200 W
Ilość stopni prędkości:	3+1
Oświetlenie:	3 x 3 W
Moc maksymalna:	209 W
Klasa bezpieczeństwa:	I
Wydajność:	460 m ³ /h*
Średnica wylotu:	Ø 150 mm



Zamontowanie filtra węglowego w okapie obniża jego wydajność o około 25-30%.

Każde stłumienie pracy silnika, spowoduje jego przyspieszenie oraz zwiększenie głośności pracy! W ekstremalnych przypadkach, przy długotrwałej pracy na najwyższym stopniu prędkości i przy znacznie stłumionym ciągu, może doprowadzić nawet do spalenia silnika elektrycznego okapu.

Wskazówki dla poprawnej instalacji okapu

Przy montażu okapu w trybie **wyciągu** należy przestrzegać następujących wskazówek:

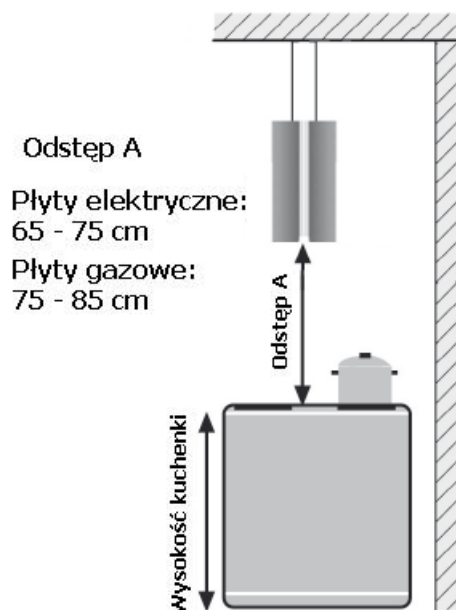


- **W pomieszczeniach, gdzie będzie zainstalowany okap wielkość otworu dolutowego powinna być, co najmniej tak duża jak wielkość wyciągu powietrza, aby nie powstawało podciśnienie i aby okap funkcjonował prawidłowo.**
- Ważne: w mieszkaniach, gdzie eksploatuje się urządzenia z otwartym płomieniem (np.: piec na paliwa stałe i ciekłe, kominki, termy itp.) z zasady musi być zapewniony wystarczający dopływ świeżego powietrza. Najlepiej odbywa się to poprzez wentylacyjny kanał wyciągowy i dolutowy lub okienko uchylne. Okap przed uruchomieniem musi być odebrany przez uprawnionego specjalistę.
- Z reguły, dla zapewnienia właściwej wentylacji pomieszczeń, w których eksploatowane są inne urządzenia na paliwa stałe lub ciekłe, dopływ świeżego powietrza powinien być trzykrotnie większy od wylotu. Trzeba przy tym wziąć pod uwagę całkowitą zdolność wentylacji mieszkania (objętość pomieszczenia, szczelność okien itp.) Koniecznych informacji o przygotowaniach technicznych dotyczących wentylacji należy zasięgnąć u uprawnionego specjalisty.
- Okapu nie wolno w żadnym przypadku przyłączać do będących w eksploatacji kominów dymowych lub gazowych innych urządzeń (bojler, kocioł, piec itp.). Nie wolno także używać kanałów, które służą do napowietrzania i przewietrzania pomieszczeń z paleniskami.
- **Przy podłączeniu do nieczynnych kominów dymowych lub gazowych trzeba uzyskać zgodę uprawnionego kominiarza.**

Zawsze należy stosować się do obowiązujących, krajowych przepisów budowlanych!

Ważne informacje

- Z powodów bezpieczeństwa odstęp między dolną krawędzią okapu i płytą kucharki elektrycznej musi wynosić co najmniej 65 cm a przy kuchenkach gazowych co najmniej 75 cm.
- Przed podłączeniem do sieci elektrycznej należy sprawdzić, czy podane napięcie na tabliczce znamionowej jest zgodne z istniejącym miejscowym napięciem sieci. Tabliczka znamionowa znajduje się wewnątrz okapu i będzie widoczna po zdjęciu metalowych filtrów.
- Przy trybie pracy z wyciągiem, system wentylacyjny musi mieć średnicę, co najmniej 150 mm. Aby zapewnić optymalną wydajność wentylacji i niski szum pracy.
- Przy układaniu kanału wyciągu należy:
 - wybierać krótkie, proste odcinki wyciągu,
 - używać możliwie jak najmniej kolanek rurowych,
 - nie układać rur pod ostrymi kątami, lecz w łagodne łuki,
 - przewody wyciągu i rury o średnicy mniejszej niż 150 mm są niezdatne do użytku.
- Maksymalna masa przedmiotów umieszczanych na okapie lub powieszonych na nim nie może przekraczać 2 kilogramów!



Szanowni Klienci,

Gratulujemy Państwu dokonania trafnego wyboru i życzymy wiele satysfakcji w eksploatacji nowego okapu. Nasze urządzenia prezentują nie tylko dojrzałą technikę ale także funkcjonalność, innowacyjne wzornictwo i przemyślane rozwiązania konstrukcyjne.

Prosimy o uważne zapoznanie się z niniejszą instrukcją a także o przestrzeganie zawartych w niej reguł bezpieczeństwa użytkowania.

Zespół Firmy GLOBALO MAX

Dla zapewnienia Państwu maksymalnego bezpieczeństwa w użytkowaniu zakupionego urządzenia, najważniejsze treści niniejszej instrukcji zostały wyróżnione następującymi symbolami:



Symbol UWAGA, wskazuje na możliwe niebezpieczeństwa w użytkowaniu okapu. Dla własnego bezpieczeństwa, wskazówki oznaczone tym symbolem należy **bezwzględnie przestrzegać!**



Symbol POMOC, oznacza użyteczne informacje pomocne w prawidłowej eksploatacji okapu. Wskazówki te mogą ułatwić codzienną eksploatację sprzętu a także zaoszczędzić energię i czas.

Centrala Firmy

GLOBALO MAX Krzysztof Błażowski

ul. Maków 10
38-500 SANOK
POLSKA

Tel.: +48 13 49 27 560
Fax: +48 13 49 27 580
Kom.: +48 661 117 112

<http://www.globalo.pl>
e-mail: biuro@globalo.pl

Serwis:

Tel.: +48 13 49 27 560
Kom.: +48 609 055 660
email: serwis@globalo.pl

Serwis.

Jeżeli, pomimo naszej dokładnej kontroli jakości, stwierdzą Państwo nieprawidłowości w pracy i funkcjonowaniu zakupionego urządzenia, prosimy o kontakt z naszym serwisem, gdzie zawsze można uzyskać fachową pomoc.

Pracownicy serwisu służą swą pomocą od poniedziałku do piątku w godzinach od 9.00 do 17.00, pod numerami telefonów:
+48 13 49 27 560; +48 609 055 660
lub email: serwis@globalo.pl

Przed połączeniem się z serwisem należy odczytać z tabliczki **MODEL** okapu.

Te informacje można znaleźć na tabliczce znamionowej. Znajduje się ona wewnątrz okapu i jest widoczna po zdjęciu metalowych filtrów.

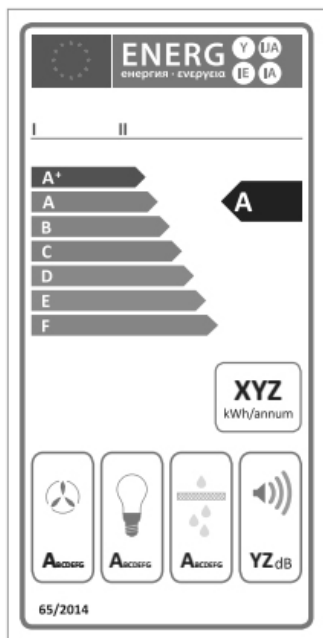
Informacja

Zilustrowana obok tabliczka znamionowa służy jedynie jako przykład. W każdym innym modelu rzeczywiste dane mogą się różnić od powyższych (patrz tabliczka znamionowa wewnątrz urządzenia).

Usługi serwisowe i części zamienne

Części zamienne można nabyć w sklepach specjalistycznych lub autoryzowanych punktach serwisowych.

Etykieta energetyczna - Etykieta dla okapu powinna zawierać następujące informacje:



I. Nazwę lub markę dostawcy.

II. Identyfikator modelu dostawcy, czyli kod, zazwyczaj alfanumeryczny, który odróżnia specyficzny model okapu kuchennego do użytku domowego, od innych modeli o tym samym znaku towarowym lub pochodzących od tego samego producenta.

III. Klasę efektywności energetycznej okapu kuchennego do użytku domowego.

IV. Szacowane roczne zużycie energii.

V. Klasę efektywności pochłaniania zanieczyszczeń.

VI. Klasę efektywności oświetlenia.

VII. Klasę wydajności filtracji tłuszczów.

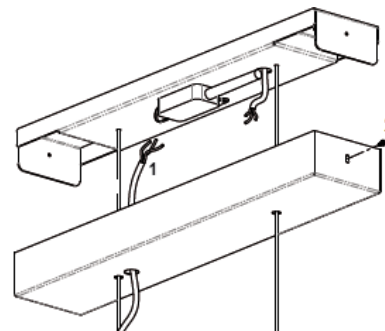
VIII. Poziom hałasu.

V,VI,VII,VIII

GLOBALO®	
Model	ARGENTELO 80.3 BLACK EKO MAX
Moc silnika	200 W
Moc oświetlenia	3x3 W
Moc całkowita	209 W
Napięcie / częstotliwość	220-240V/50Hz
Średnica wylotu	Ø 15 cm
Numer serii	7350001
GLOBALO MAX Ul. Maków 10 38-500 Sanok	 

Przyłącze elektryczne

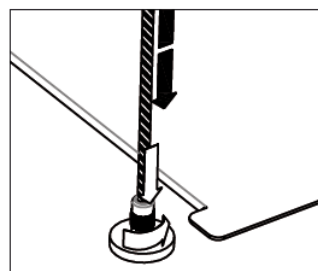
- Okapy dostarczane są razem z przewodem elektrycznym bez wtyczki.
- Przewód podłączany jest do kostki elektrycznej znajdującej się w sufitowym uchwycie okapu.
- **Urządzenie odpowiada I klasie ochrony przeciwporażeniowej.**
- Przewód zasilający doprowadzić do jednego z sufitowych uchwytów okapu



Gdy okap został już zawieszony na linkach możemy przystąpić do wykonania połączenia elektrycznego. Przewód zasilający z okapu (1) należy przełożyć przez otwór w osłonie uchwytu sufitowego i połączyć w kostce elektrycznej z przewodem zasilającym, wcześniej przygotowanym.

Po wykonaniu połączenia elektrycznego nasuwamy osłonę na uchwyty sufitowe i przykręcamy je za pomocą wkrętów (2) z obydwu stron.

Regulacja wysokości i poziomu okapu:



Aby wyregulować wysokość zawieszenia okapu a także jego położenie w poziomie należy odkręcić nakrętkę kontrolującą, nacisnąć uchwyt do którego wchodzi linka (nastąpi jej zwolnienie), przesunąć linkę w górę lub w dół na żądaną wysokość. Zwolnić nacisk na uchwyt (nastąpi zacięcie linki) Dokręcić nakrętkę kontrolującą.

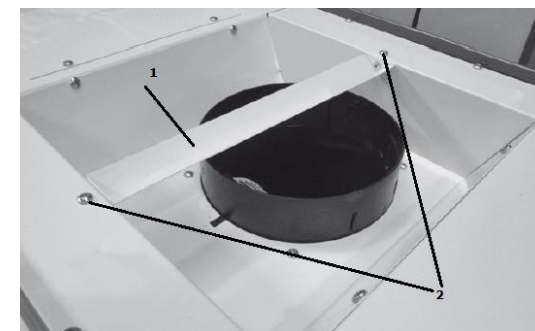
**CZERWONE ZAZNACZENIE NA LINCE NIE MOŻE BYĆ WIDOCZNE!!!
MUST CAŁKOWICIE SCHOWAĆ SIĘ W UCHWYCE**

Montaż rozdzielacza powietrza:

Przy montażu okapu należy zachować odległość 50 cm pomiędzy wylotem silnika a sufitem.

Jeśli odległość będzie mniejsza należy zamontować rozdzielacz powietrza który skieruje wyrzucane powietrze na boki – tak aby nie uderzało o sufit i nie tłumilo silnika.

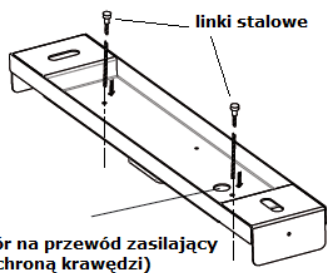
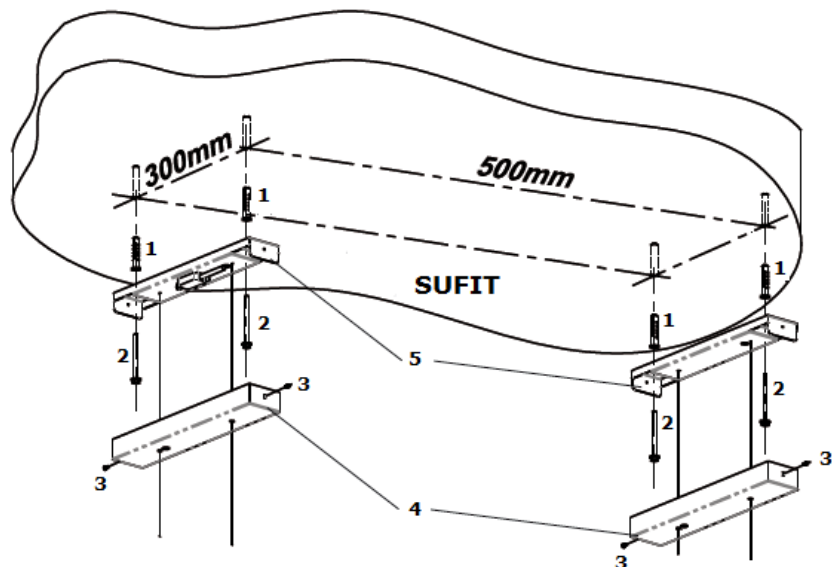
Rozdzielacz (1) należy przykręcić dwoma wkrętami (2) jak pokazano na rysunku obok.



Montaż okapu

Okap musi zostać zamontowany do sufitu głównego (stabilnego) W przypadku montażu do sufitu podwieszanego należy wykonać w miejscu montażu wzmocnioną konstrukcję.

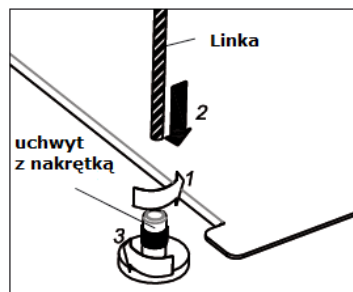
W pierwszej kolejności należy wywiercić otwory montażowe w suficie o rozstawie pokazanym na poniższym rysunku. W otworach umieścić dyble (1)



Przed przykręceniem uchwytów sufitowych (5) przełożyć przez nie stalowe linki i przewód zasilający wcześniej przygotowany w suficie.

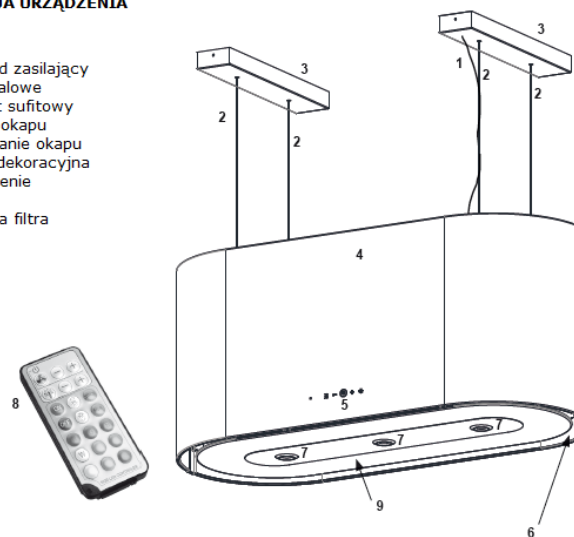
Po przełożeniu linek i przewodu zasilającego nakładamy na linki osłony (4) uchwytów sufitowych.

Końcówki linek stalowych umieszczamy w uchwytach rozmieszczonych w górnej części okapu. W tym celu należy odkręcić nakrętkę kontruującą i wsunąć linkę tak aby czerwone zaznaczenie na linie zniknęło całkowicie w uchwycie (jest to minimalna długość linki jaka musi znaleźć się w uchwycie) Dokręcić nakrętkę kontruującą.



ILUSTRACJA URZĄDZENIA

- 1 - Przewód zasilający
- 2 - Linki stalowe
- 3 - Uchwyt sufitowy
- 4 - Korpus okapu
- 5 - Sterowanie okapu
- 6 - Szyba dekoracyjna
- 7 - Oświetlenie
- 8 - Pilot
- 9 - Pokrywa filtra



Wskazania bezpieczeństwa przy użytkowaniu:



- Instrukcja obsługi jest częścią składową urządzenia i należy ją starannie przechowywać a w przypadku odsprzedaży urządzenia, przekazać nabywcy. Okap może być używany tylko w warunkach domowych nad kuchenkami elektrycznymi i gazowymi. Nasze urządzenia nie są przeznaczone do przemysłowego wykorzystywania. Instrukcję można pobrać ze strony www.globalo.com.pl
- Podczas eksploatacji okapu metalowe filtry tłuszczowe muszą zawsze być zainstalowane, w przeciwnym razie tłuszcz może gromadzić się w okapie oraz w systemie wentylacyjnym.
- W przypadku użytkowania kuchni gazowych trzeba zwrócić szczególną uwagę na to, aby nie używać palnika bez postawionego na nim naczynia. Przy otwartym płomieniu gazowym części okapu mogą zostać uszkodzone przez silnie wzrastającą ilość ciepła.
- Niedozwolone jest flambrowanie (przygotowanie potraw skropionych alkoholem i ich zapalenie) pod okapem z powodu niebezpieczeństwa pożaru. Wznoszący się płomień może zapalić tłuszcz nagromadzony w filtrze tłuszczowym.
- Smażenie frytek lub prace kuchenne z użyciem olejów i tłuszczów pod okapem mogą być wykonywane tylko pod stałym nadzorem z powodu niebezpieczeństwa pożaru. W przypadku oleju już używanego rośnie ryzyko powstania samozapłonu.

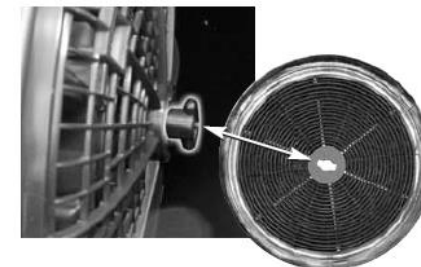
Zakupione urządzenie przeznaczone jest wyłącznie do użytkowania tylko w warunkach gospodarstwa domowego, producent i dystrybutor nie ponoszą żadnej odpowiedzialności w przypadku zastosowania sprzętu do innych celów.

Wymiana filtra z węglem aktywnym

Typ filtra ASC 200 (tylko w trybie pochłaniacza z wewnętrznym obiegiem powietrza).



- **Wyjąć wtyczkę z sieci względnie wyłączyć bezpiecznik w domowej instalacji elektrycznej!**
- Filtr węglowy jest widoczny i dostępny po usunięciu filtrów metalowych.
- Montuje się go poprzez nakręcenie na specjalne zaczepy silnika:



Obsługa okapu



1. Panel obsługi

Panel obsługi znajduje się na frontowej części urządzenia.

2. Włączanie i wyłączenie silnika okapu (klawisz 3)

Przez naciśnięcie klawisza (3) urządzenie zaczyna pracować, jako domyślny ustawiony jest drugi stopień prędkości.

3. Regulacja prędkości (klawisz 2, 4)

Naciśnięcie klawisza „-“ (2) lub „+“ (4) w trakcie pracy urządzenia, spowoduje zmniejszenie lub zwiększenie prędkości turbiny.

4. wyświetlacz LED (1)

Wybrany stopień prędkości (1,2,3,4), będzie pokazany przy pomocy wskaźnika kreskowego stopnia prędkości i numerycznego (1.)

5. Włączanie i wyłączenie oświetlenia (klawisz 5)

Oświetlenie włącza się lub wyłącza przez naciśnięcie klawisza (5)

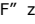
Funkcja Turbo

Po wybraniu stopnia prędkości 4 uruchomiona zostanie funkcja TURBO (intensywne pochłanianie) na wyświetlaczu miga wówczas cyfra 4 a po 5ciu minutach okap automatycznie przechodzi do pracy na stopniu prędkości 3

Komunikat „F” na wyświetlaczu LED

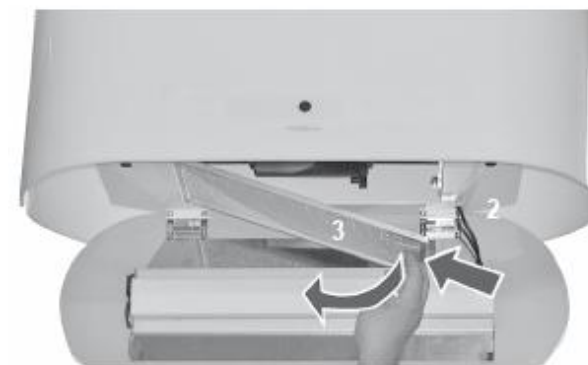
Komunikat „F” pojawia się na wyświetlaczu po upływie około 20 godzin pracy urządzenia, należy wówczas w zależności od zabrudzenia wyczyścić metalowe filtry tłuszczowe.

Po wyczyszczeniu filtrów, komunikat ten należy usunąć z wyświetlacza w następujący sposób:

- Przytrzymać przez około 6 sek. klawisz  komunikat „F” zniknie z wyświetlacza LED. Tą czynność możemy przeprowadzić zarówno przy włączonym, jak i wyłączonym urządzeniu. **W razie potrzeby filtry metalowe możemy czyścić częściej niż co 20 h.!**
- Informacja o konieczności czyszczenia filtrów tłuszczowych będzie pojawiać się cyklicznie, po około 20h pracy.
- Jeśli zdarzy się przypadek, że nie powiedzie się usunięcie tego komunikatu w wyżej opisany sposób, należy wówczas odłączyć urządzenie z sieci elektrycznej na około 15 – 20 sek., włączyć ponownie zasilanie i powtórzyć wyżej opisane czynności.

Wyjęcie metalowego filtra

Otworzyć w dół, ruchem (1) jak pokazano na poniższym rysunku Wyjąć filtr przeciw-tłuszczowy (3) poprzez naciśnięcie listwy uchwyty (2) lekko do tyłu i wyciągnąć filtr ukośnie w dół. Listwa uchwyty posiada zabezpieczenie na wypadek odwrotnego założenia filtra możemy ją także nacisnąć np. za pomocą długopisu.



Czyszczenie metalowego filtra tłuszczowego



- Namoczyć metalowy filtr w ciepłej wodzie z płynem do mycia naczyń, czyścić miękką szczotką, a następnie spłukać letnią wodą. Ewentualnie powtórzyć proces czyszczenia.
- Filtry metalowe mogą być czyszczone także w zmywarkach przy normalnym programie i temperaturze nie wyższej niż 55 ° C.

Wskazówka



Przy czyszczeniu metalowego filtra przeciw-tłuszczowego zwracać uwagę na to, aby siatka nie została uszkodzona. Częste mycie i stosowanie agresywnych środków czyszczących może spowodować odbarwienie. Nie mają one wpływu na funkcjonowanie filtra i **nie stanowią podstawy do reklamacji !**

Po czyszczeniu osuszony filtr metalowy wstawić do ramy okapu najpierw tylną krawędzią. Podnieść filtr do góry, na krótko przycisnąć listwę uchwyty i umieścić filtr w ostatecznym położeniu.

Konserwacja i czyszczenie

Uwaga: Przed wszystkimi pracami konserwacyjnymi i czyszczeniem należy wyjąć wtyczkę z sieci, względnie wyłączyć lub odkręcić bezpiecznik w domowej instalacji elektrycznej.

Okresy międzykonserwacyjne

Regularna konserwacja jest **bezwzględnie wymagana**, aby zapewnić sprawność urządzenia na długi czas. Kiedy metalowy filtr tłuszczowy jest zatkany cząsteczkami tłuszczu i brudu, funkcjonowanie urządzenia jest mocno utrudnione. Wewnątrz okapu i w systemie wentylacyjnym może dojść do niepotrzebnego nagromadzenia się tłuszczu, co z biegiem czasu może prowadzić do podwyższonego ryzyka pożaru.

Filtr z węglem aktywnym (wymagany tylko przy trybie pracy z wewnętrznym obiegiem powietrza) nie nadaje się ani do prania ani do regeneracji. Dlatego filtr z aktywnym węglem musi być wymieniany w regularnych odstępach czasu. Filtr węglowy nie znajduje się w zestawie z okapem, jest dostarczany opcjonalnie.

• **Okres między czyszczeniem metalowego filtra tłuszczowego:**
co 2-3 tygodnie (odpowiednio do częstotliwości użytkowania) lub co 20 godzin pracy urządzenia

• **Okres między wymianą filtra z aktywnym węglem:**
co 3-6 miesięcy (odpowiednio do częstotliwości użytkowania)

Aby tłuszcz nie osadzał się na ścianach i meblach kuchennych, okresy między konserwacją i czyszczeniem powinny być przestrzegane. Jeśli metalowy filtr przy trybie z wewnętrznym obiegiem powietrza nie jest regularnie czyszczony, to szybciej swoje właściwości traci filtr węglowy. Zwiększa się także zagrożenie pożarowe gdyż może dojść do zapalenia się tłuszczu zgromadzonego na filtrach.

Czyszczenie okapu

- Wyjąć wtyczkę z sieci, względnie wyłączyć bezpiecznik w domowej instalacji elektrycznej!
- Okapu nie wolno czyścić urządzeniem parowym!
- Niewłaściwe czyszczenie powierzchni ze stali nierdzewnej prowadzi do zmiany koloru i uszkodzeń powierzchni!
- Nieregularnie czyszczony okap może spowodować utratę gwarancji.

Powierzchnie zewnętrzne okapu mogą być czyszczone miękką ściereczką ze środkiem do pielęgnacji szkła **BERNER ACTIVE**, Spray **BERNER Active** służy do czyszczenia szyb oraz powierzchni szklanych. Z jego pomocą z łatwością i bez pozostawiania smug można usunąć pył, brud, tłuszcz i odciski palców.

Środek **BERNER** posiada białą konsystencję w postaci pianki oraz ma działanie antystatyczne.



Sposoby zmniejszenia wpływu procesu gotowania na środowisko

W celu zmniejszenia zużycia energii należy gotować w naczyniach pod przykrywką.

Filtry aluminiowe okapu należy utrzymywać w czystości. Zalecany czas pracy filtra aluminiowego pomiędzy jego czyszczeniami wynosi 35h pracy okapu.

Należy dbać na bieżąco o drożność przewodów wentylacyjnych.

Poziom pracy turbiny podczas gotowania należy zawsze ustawiać na minimalny bieg, który pozwoli na usunięcie oparów przy aktualnej intensywności gotowania.

Pilot zdalnego sterowania:



Sterowanie oświetleniem dekoracyjnym:



Jak radzić sobie z problemami w eksploatacji?

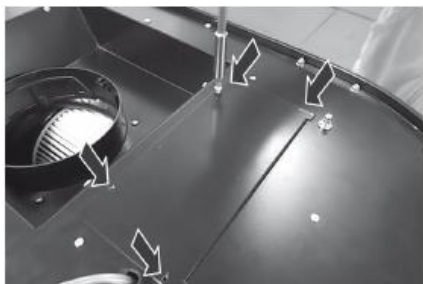
Okap w ogóle nie funkcjonuje:

Czy bezpiecznik w domowej instalacji nie został przypadkiem wyłączony?
Sprawdzić dopływ prądu względnie bezpiecznik główny.

Czy wskutek wysokiej temperatury wyłączył się bezpiecznik termiczny silnika?
Wyłączyć urządzenie, odczekać około 20 – 30 min. aż bezpiecznik termiczny osiągnie właściwą temperaturę i ponownie włączyć okap.

Oświetlenie okapu nie funkcjonuje:

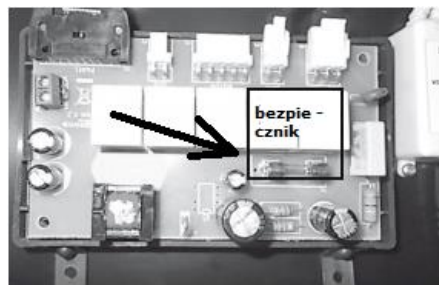
Czy wskutek przepięcia nie został przepalony **bezpiecznik topikowy 5A** elektroniki sterującej?
Sprawdzić stan bezpiecznika:



W celu wymiany bezpiecznika należy odkręcić cztery śruby pokrywy na górnej części korpusu okapu oraz zdjąć pokrywę.

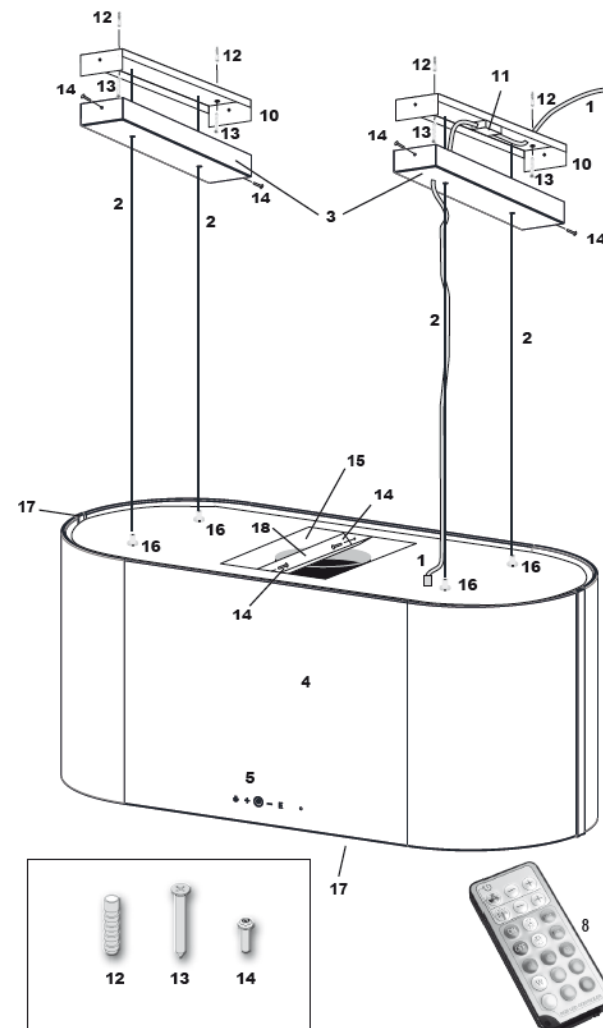


Po odkręceniu śrub wyjąć do góry cały zespół elektroniki sterującej. Następnie odkręcić dwa wkręty (jak pokazano na rysunku obok) mocujące pokrywę obudowy płytki elektroniki.



Po zdjęciu pokrywy płytki elektroniki, widoczny będzie bezpiecznik topikowy szklany 5A

Zestawienie dostarczonych części:



- 1 - Przewód zasilający
- 2 - Stalowa linka
- 3 - Osłona sufitowego uchwyty
- 4 - Panel szklany
- 5 - Sterowanie dotykowe
- 8 - Pilot
- 10 - Uchwyt sufitowy
- 11 - Kostka elektryczna
- 12 - Dybel 8x60 mm
- 13 - Śruba 8x50 mm
- 14 - Wkręt 3,9x10 mm
- 15 - Wylot powietrza
- 16 - Uchwyty linek stalowych
- 17 - Pokrywa filtr z oświetleniem
- 18 - Rozdzielacz powietrza