

# M50 Pro

Bezprzewodowy  
odkurzacz pionowy  
mopujący

## Instrukcja obsługi

Ilustracje zawarte w niniejszej instrukcji mają charakter wyłącznie poglądowy. Proszę zapoznać się z rzeczywistym produktem.



Strona internetowa:  
[www.mova-tech.com](http://www.mova-tech.com)

Producent:  
XingKuang Innovation Technology (Suzhou) Co., Ltd.

Adres:  
12. piętro, budynek 2, Wisdom Valley Park, Suzhou  
(Taihu) Software Industrial Park, nr 1463 Wuzhong  
Avenue, Yuexi Street, Wuzhong Economic Development  
Zone, Suzhou, prowincja Jiangsu, Chiny  
Wyprodukowano w Chinach

EU-A02



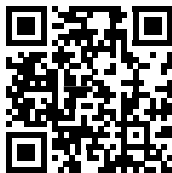
**MOVA**

# DZIĘKUJEMY

Za zakup tego  
odkurzacza

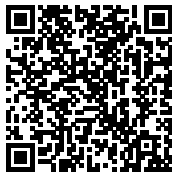
---

Więcej informacji o produkcie  
można znaleźć na stronie  
[www.mova-tech.com](http://www.mova-tech.com).



---

Ten wysokiej jakości produkt został zaprojektowany  
z myślą o optymalnej wydajności.  
W razie jakichkolwiek pytań dotyczących produktu  
prosimy o kontakt: [https://global.mova-tech.com/  
pages/contact-us](https://global.mova-tech.com/pages/contact-us)



# Ważne zalecenia dotyczące bezpieczeństwa

Przed rozpoczęciem użytkowania należy uważnie przeczytać niniejszą instrukcję i zachować ją na przyszłość.

Podczas korzystania z urządzenia elektrycznego należy zawsze przestrzegać podstawowych środków ostrożności, w tym poniższych:

**PRZECZYTAJ WSZYSTKIE INSTRUKCJE PRZED UŻYCIEM TEGO URZĄDZENIA.** Nieprzestrzeganie tych ostrzeżeń i instrukcji może spowodować porażenie prądem elektrycznym, pożar lub poważne obrażenia ciała.

**OSTRZEŻENIE** — Aby zmniejszyć ryzyko pożaru, porażenia elektrycznego lub obrażeń ciała:

## Ograniczenia użytkowania

- Z niniejszego urządzenia nie powinny korzystać dzieci w wieku poniżej 8 lat ani osoby o ograniczonych możliwościach fizycznych, zmysłowych lub intelektualnych, ani osoby o niewystarczającym doświadczeniu lub wiedzy, chyba że znajdują się pod nadzorem rodzica lub opiekuna. Dzieci nie mogą czyścić ani konserwować urządzenia bez nadzoru.
- Folia z tworzywa sztucznego może być niebezpieczna. Aby uniknąć niebezpieczeństwa uduszenia, należy trzymać ją z dala od dzieci. Dzieci nie powinny bawić się urządzeniem.
- Trzymaj urządzenie w miejscu niedostępnym dla dzieci, gdy jest podłączone do zasilania lub się schładza.
- Należy stosować wyłącznie w pomieszczeniach, na powierzchniach nie pokrytych wykładziną, takich jak winyl, płytki, zabezpieczone drewno itp. Należy uważać, aby nie przejechać po luźnych przedmiotach lub krawędziach dywaników. Zatrzymanie szczotki może spowodować przedwczesne uszkodzenie paska.
- Należy używać wyłącznie w sposób opisany w niniejszej instrukcji obsługi. Należy używać wyłącznie osprzętu zalecanego przez producenta.
- Nie wolno wystawiać urządzenia na działanie ognia lub zbyt wysokiej temperatury. Wystawienie na działanie ognia lub zbyt wysokiej temperatury może spowodować wybuch.
- Urządzenia nie należy użytkować w miejscach, w których panuje bardzo niska lub wysoka temperatura (poniżej 5 °C/41 °F lub powyżej 40 °C/104 °F). Ładowanie akumulatora urządzenia powinno odbywać się w temperaturze powyżej 5 °C/41 °F i poniżej 40 °C/104 °F.
- Nie wolno zanurzać urządzenia w cieczach.
- Nie używać do zbierania łatwopalnych lub palnych cieczy, takich jak benzyna. Urządzenia nie wolno używać w miejscach, w których mogą znajdować się łatwopalne ciecze.
- Nie wolno wkładać żadnych przedmiotów do otworów. Nie należy używać urządzenia, gdy jakikolwiek otwór jest zablokowany. Chronić przed kurzem, splątanymi włóknami, włosami i wszystkim, co może utrudniać przepływ powietrza.
- Nie należy zbierać materiałów toksycznych (wybielaczy chlorowych, amoniaku, środków do czyszczenia kanalizacji itp.). Nie należy podnosić twardych lub ostrych przedmiotów, takich jak szkło, gwoździe, śruby, monety itp.
- Nie należy używać urządzenia w zamkniętej przestrzeni z oparami farby olejnej, rozcieńczalnika do farb, niektórych substancji przeciw molom, łatwopalnego pyłu lub innych wybuchowych lub toksycznych oparów. Nie należy podnosić niczego, co się pali lub dymi, np. papierosów, zapatek lub gorącego popiołu.

# Ważne zalecenia dotyczące bezpieczeństwa

- Nie należy używać urządzenia bez założonych filtrów.
- Włosa, luźne ubrania, palce i wszystkie części ciała należy trzymać z dala od otworów i ruchomych części urządzenia i jego akcesoriów.
- Podczas korzystania z urządzenia przewody uziemiające należy trzymać z dala od urządzenia. Urządzenie może stwarzać zagrożenie w przypadku najechania na przewód zasilający.
- Należy zachować szczególną ostrożność podczas sprzątania na schodach.
- Używaj wyłącznie oficjalnego, uniwersalnego środka do czyszczenia podtóg MOVA.

## Konserwacja i przechowywanie

- Należy zapobiegać niezamierzonemu uruchomieniu. Przed podniesieniem lub przeniesieniem urządzenia sprawdź, czy wyłącznik znajduje się w pozycji OFF. Przenoszenie urządzenia z palcem na przetłączniku lub włączanie urządzenia może spowodować wypadek.
- Należy upewnić się, że urządzenie jest umieszczone na poziomej powierzchni. Nie należy używać urządzenia w tej samej pozycji, jeśli jest ono wyposażone w wałek szczotkowy, a uchwyt nie jest ustawiony całkowicie pionowo. Nie należy przechowywać urządzenia w miejscu, w którym może ono zamarznąć.
- Wyłączyć i odłączyć urządzenie, gdy nie jest używane, przed czyszczeniem, konserwacją lub serwisowaniem, a także przed podłączeniem lub odłączeniem ruchomej szczotki.
- Nie należy używać urządzenia, które jest uszkodzone lub zmodyfikowane. Uszkodzone lub zmodyfikowane urządzenie może działać w nieprzewidywalny sposób, powodując pożar, wybuch lub ryzyko obrażeń.
- Nie należy modyfikować ani próbować naprawiać urządzenia, z wyjątkiem przypadków wskazanych w instrukcji obsługi i konserwacji.
- Nie należy używać urządzenia z uszkodzonym osprzętem (np. stacją ładującą, przewodem zasilającym itp.). W przypadku upuszczenia, uszkodzenia, pozostawienia na zewnątrz, upuszczenia do wody lub nieprawidłowego działania urządzenia lub przystawki, nie należy podejmować prób ich uruchomienia. Naprawę należy zlecić autoryzowanemu centrum serwisowemu.
- Serwisowanie należy zlecać wykwalifikowanemu serwisantowi przy użyciu wyłącznie identycznych części zamiennych. Pozwoli to zapewnić bezpieczeństwo urządzenia.
- W razie stwierdzenia uszkodzenia przewodu zasilającego, jego wymianę należy zlecić producentowi, jego przedstawicielowi serwisowemu lub osobie o podobnych kwalifikacjach.

# Ważne zalecenia dotyczące bezpieczeństwa

## Akumulator i ładowanie

- Ostrzeżenie: Do ładowania akumulatora urządzenia należy używać wyłącznie stacji ładującej wchodzącej w skład wyposażenia urządzenia. Należy używać wyłącznie podstawy ładującej HCBBR.
- Należy postępować zgodnie ze wszystkimi instrukcjami ładowania akumulatora i nie ładować go w temperaturze wykraczającej poza określony zakres, grozi to pożarem.
- Stacja ładująca wyposażona jest w funkcję suszenia, która służy do suszenia wyłącznie szczotki urządzenia.
- Kabel stacji ładującej należy trzymać z dala od rozgrzanych powierzchni. Nie należy dotykać mokrymi rękami wtyczki stacji ładującej ani urządzenia. Odłączając, chwycić za wtyczkę kabla stacji ładującej, a nie za kabel.
- Nie należy ciągnąć ani przenosić stacji ładującej za kabel, ani używać kabla jako uchwytu, przytrząskiwać go drzwiami ani przeciągać go wzdłuż ostrych krawędzi lub narożników.
- Nie należy używać akumulatorów jednorazowego użytku. Niezastosowanie się do tego zalecenia może skutkować zapłonem akumulatora litowo-jonowego. Urządzenie zawiera akumulatory, które mogą być wymieniane wyłącznie przez wykwalifikowany personel techniczny lub autoryzowany serwis.
- Akumulator litowo-jonowy zawiera substancje niebezpieczne dla środowiska. Przed przekazaniem urządzenia do utylizacji należy najpierw wyjąć z niego akumulator, lub poddać recyklingowi zgodnie z przepisami obowiązującymi w kraju, w którym urządzenie jest używane.
- Przed wymontowaniem akumulatora urządzenie należy odłączyć od źródła zasilania. Akumulatory należy przechowywać w miejscu niedostępnym dla dzieci. Akumulatorów ani baterii nie wolno wkładać do ust. W przypadku połknięcia należy niezwłocznie skontaktować się z lekarzem lub lokalnym oddziałem toksykologii.
- W nieodpowiednich warunkach nigdy nie należy dotykać akumulatora, z którego może wydostawać się ciecz. W przypadku kontaktu z cieczą, miejsce, którego dotknęła ciecz, należy słućką wodą. W przypadku przedostania się cieczy do oczu należy niezwłocznie zasięgnąć pomocy medycznej. Ciecz akumulatora może spowodować podrażnienia lub oparzenia.
- Stacja ładująca może ładować 6-ogniowe zestawy akumulatorowe o pojemności 4000 mAh. Stacji ładującej nie należy używać do ładowania akumulatorów jednorazowych. Niezastosowanie się do tego zalecenia może skutkować zapłonem akumulatora litowo-jonowego.

# Ważne zalecenia dotyczące bezpieczeństwa

## Symbole



Sprzęt klasy II



Miniaturowy bezpiecznik zwłoczny, gdzie symbol T 3,15 A oznacza charakterystykę czasowo/prądową



Wyłącznie do użytku wewnątrz pomieszczeń



Należy przeczytać instrukcję obsługi

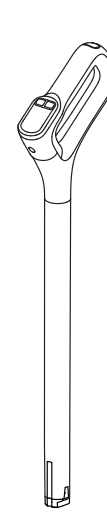


Informacje o WEEE

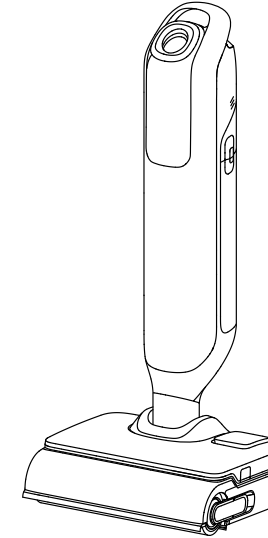
Wszystkie produkty oznaczone tym symbolem stanowią zużyty sprzęt elektryczny i elektroniczny (WEEE zgodnie z dyrektywą 2012/19/UE), którego nie należy mieszać z niesortowanymi odpadami domowymi. Chroniąc zdrowie ludzkie i środowisko, zużyty sprzęt elektryczny i elektroniczny należy przekazać do wyznaczonego przez władze lokalne punktu zajmującego się recyklingiem zużytego sprzętu tego rodzaju. Prawidłowa utylizacja i recykling pomogą zapobiec potencjalnym negatywnym konsekwencjom dla środowiska i zdrowia ludzkiego. Aby uzyskać dodatkowe informacje na temat lokalizacji takich punktów oraz ich ogólnych warunków, należy skontaktować się z instalatorem lub lokalnymi władzami.

# Opis produktu

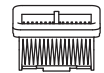
## Zawartość opakowania



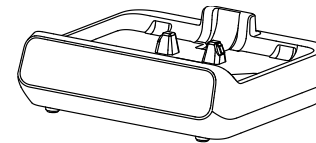
Uchwyt



Korpus urządzenia



Wymienny filtr



Stacja ładująca



Zapasowa szczotka wałkowa



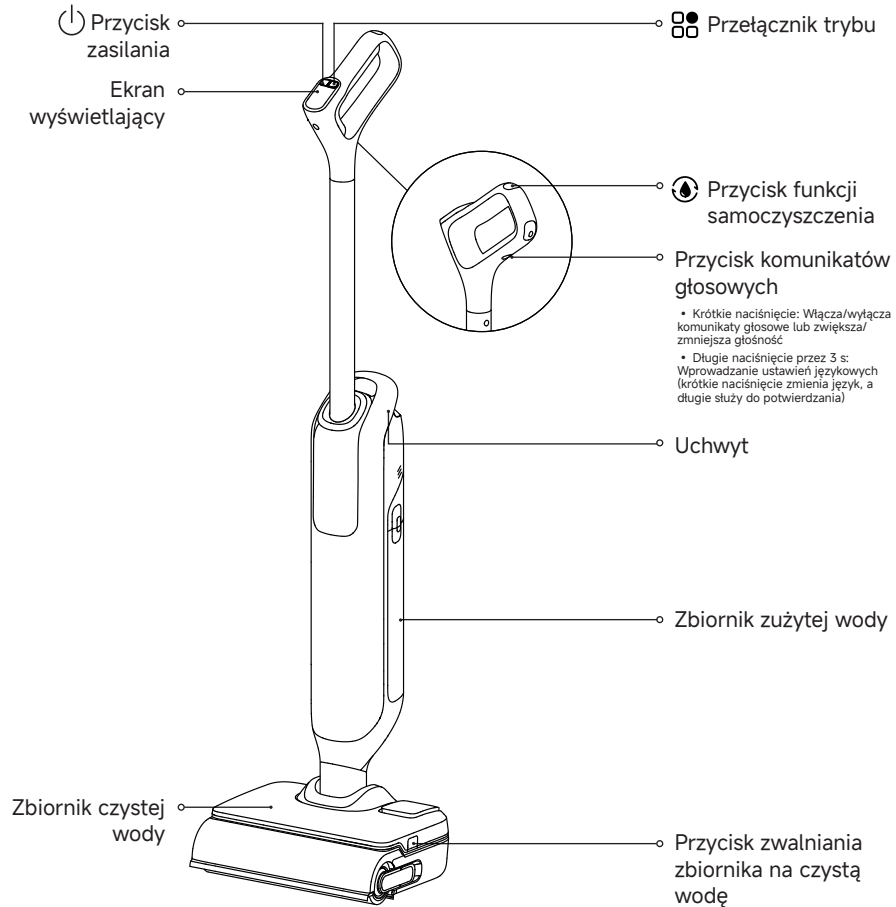
Szczotka czyszcząca

My, firma XingKuang Innovation Technology (Suzhou) Co., Ltd., niniejszym oświadczamy, że niniejszy sprzęt spełnia wymagania określone w obowiązujących dyrektywach, normach europejskich i ich nowelizacjach. Pełny tekst Deklaracji Zgodności UE jest dostępny pod następującym adresem internetowym: [www.mova-tech.com](http://www.mova-tech.com)

Szczegółowy e-podręcznik dostępny jest pod adresem <https://www.mova-tech.com/pages/user-manuals-and-faqs>

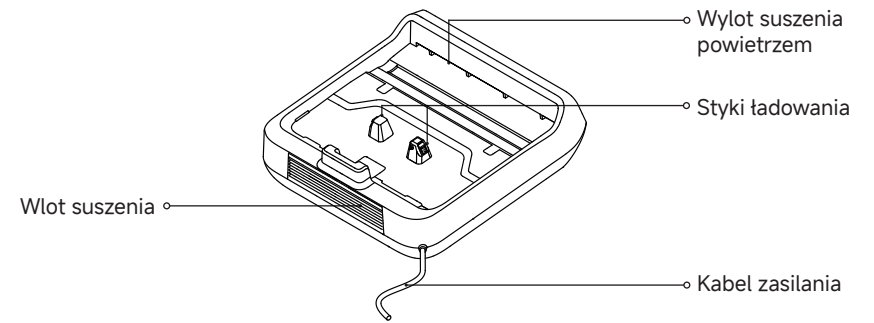
# Opis produktu

## Odkurzacz

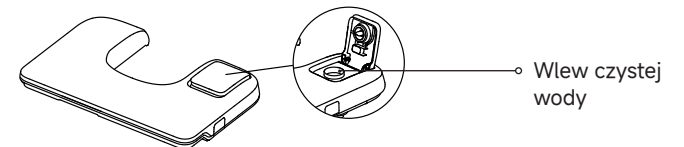


# Opis produktu

## Stacja ładująca

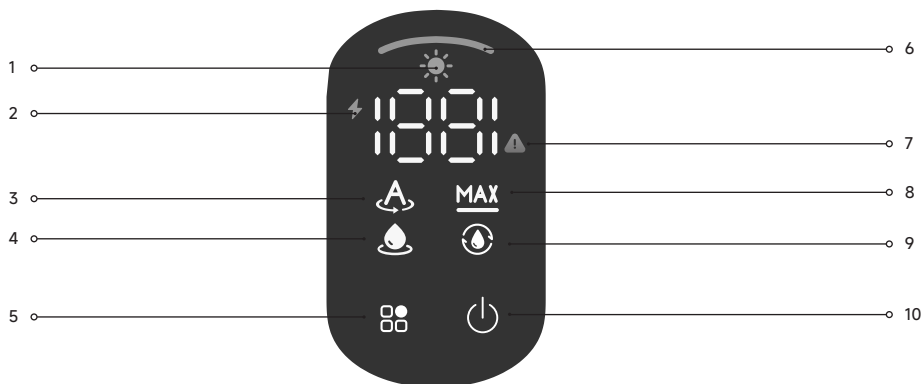


## Zbiornik czystej wody



# Opis produktu

## Ekran wyświetlający



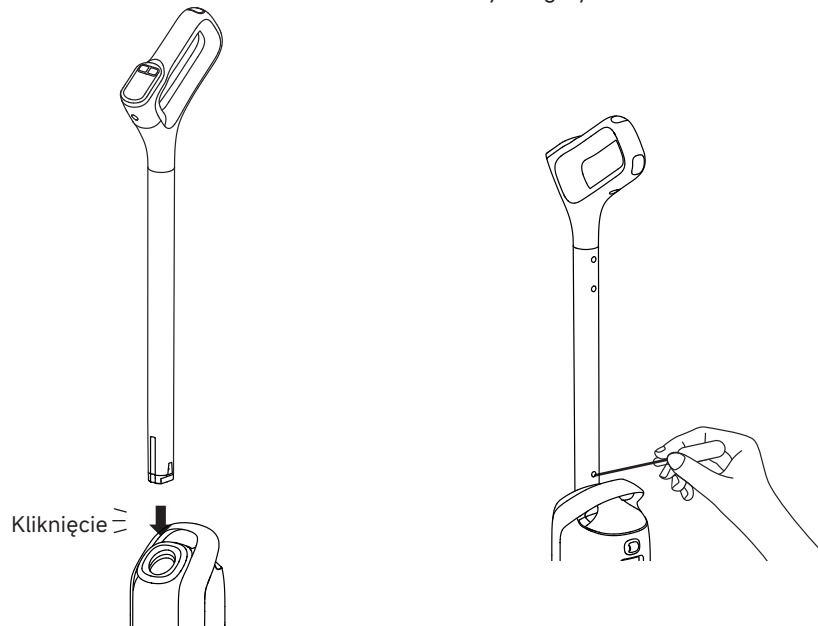
- |   |   |
|---|---|
| 1 Tryb suszenia   | 6 Wskaźnik stężenia kurzu   |
| 2 Wskaźnik ładowania / niskiego poziomu naładowania akumulatora | <ul style="list-style-type: none"><li>• Zmienia kolor na bieżąco podczas pracy na podstawie ilości brudu.</li></ul> |
| 3 Tryb inteligentny   | 7 Alert błędu   |
| 4 Tryb ssania   | 8 Tryb maks   |
| 5 Przetącznik trybu<br>Naciśnij, aby zmienić tryb.              | 9 Tryb samoczyszczenia  |
|   | 10 Przycisk zasilania<br>Naciśnij, aby rozpocząć/zatrzymać czyszczenie.   |

**Uwaga:**  
W przypadku nieprawidłowego działania urządzenia, na ekranie wyświetlacza pojawi się komunikat o błędzie. Aby znaleźć rozwiązanie, należy zapoznać się z tabelą komunikatów o błędach i proponowanych rozwiązaniach.

# Montaż/demontaż uchwytu

**Montaż:** Koniec uchwytu należy wsunąć pionowo w górną część urządzenia, jak przedstawiono na ilustracji, i docisnąć, aż się zatrzaśnie.

**Demontaż:** Włóż sztywne narzędzie do otworu we wskazanym miejscu, aby nacisnąć element zwalniający, i pociągnij uchwyt do góry.



## Ładowanie

1. Podstawę ładującą ustaw przy ścianie na płaskim podłożu, po czym podłącz ją do źródła zasilania. Przed pierwszym użyciem należy w pełni naładować urządzenie.
2. Umieścić urządzenie na stacji ładującej. Po osiągnięciu liczby 100 na wyświetlaczu akumulator jest w pełni naładowany.

### ⚡ Wskaźnik ładowania/niskiego stanu naładowania akumulatora

- Pomarańczowy pulsujący: Poziom naładowania akumulatora ≤ 25% (ładowanie)
- Zielony pulsujący: Poziom naładowania akumulatora > 25% (ładowanie)
- Pomarańczowy świecący stale: Poziom naładowania akumulatora ≤ 25%

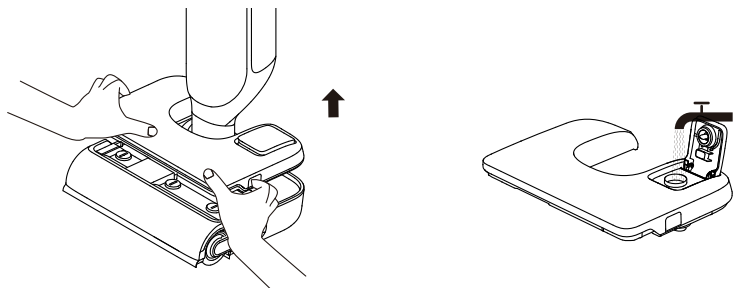
**Uwaga:**

- Jeśli w ciągu 10 minut od pełnego naładowania nie zostanie wykonana żadna operacja, urządzenie przejdzie w tryb uśpienia. Jeśli zechcesz z niego skorzystać, uruchom urządzenie ponownie.
- W celu wydłużenia czasu działania akumulator automatycznie będzie się schładzał przed rozpoczęciem ładowania po długotrwałym nieprzerwanym działaniu produktu.

# Użytkowanie

## Napełnić zbiornik na czystą wodę

Naciśnij przycisk zwolnienia zbiornika na czystą wodę i wyjmij zbiornik. Otwórz pokrywę zbiornika i napełnij zbiornik czystą wodą przez wlew czystej wody. Z powrotem włóż zbiornik i go zatrzasknij.



## Zmiana trybu

Naciśnij przycisk , aby zmienić tryb w zależności od potrzeby.



**Tryb inteligentny**  
Automatycznie dostosowuje moc ssania i ilość wody do stopnia zabrudzenia podłogi, zapewniając codzienne sprzątanie.




**Tryb ssania**  
Szybko wchłania wodę – idealny do rozlanych płynów oraz wilgotnych i śliskich powierzchni, takich jak łazienka.

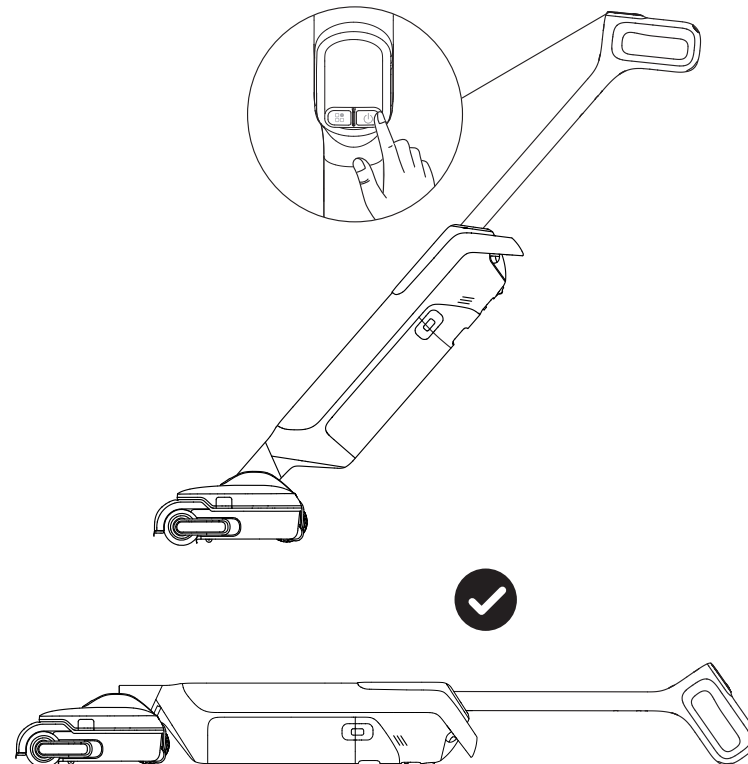


**Tryb maks**  
Zwiększa moc ssania i ilość podawanej wody, aby skutecznie czyścić podłogi oraz usuwać uporczywe plamy i silne zabrudzenia.

# Użytkowanie

## Rozpoczęcie czyszczenia

Delikatnie dociśnij stopą pokrywę szczotki i odchyl urządzenie w tył. Aby rozpocząć/zakończyć pracę, naciśnij przycisk zasilania . Ustawienie urządzenia podczas pracy w pozycji pionowej powoduje przerwanie jego pracy.



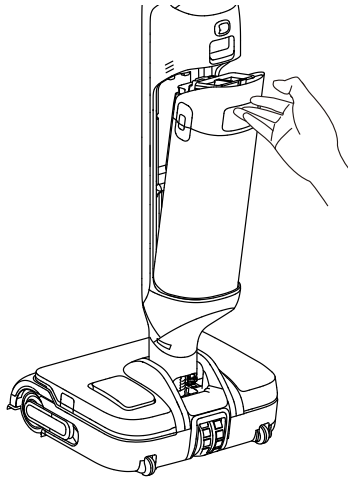
### Uwaga:

- Odkurzaczka nie należy używać do usuwania spienionych cieczy.
- Jeśli urządzenie jest rozłożone na płasko, to przed jego wyłączeniem przywróć je najpierw do pozycji pionowej.
- Urządzenie nadaje się tylko do czyszczenia twardych powierzchni, takich jak podłogi, marmur czy kafelki.
- W trakcie pracy nie podnoś ani nie przesuwaj urządzenia, ponieważ może to spowodować przelanie brudnej wody do silnika.

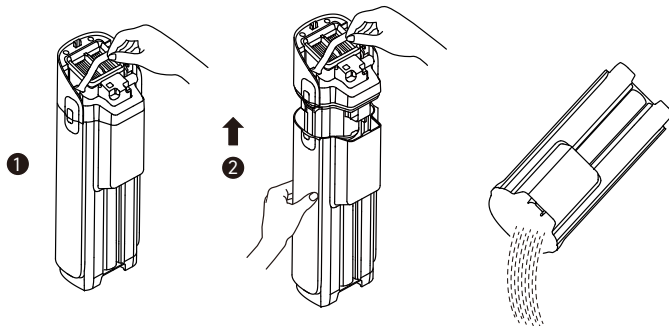
# Użytkowanie

## Opróżnić zbiornik na brudną wodę

1. Aby wyjąć zbiornik, należy nacisnąć przycisk zwalniający zbiornika na brudną wodę.



2. Pociągnij za uchwyt pokrywy zbiornika na brudną wodę, unieś pokrywę.



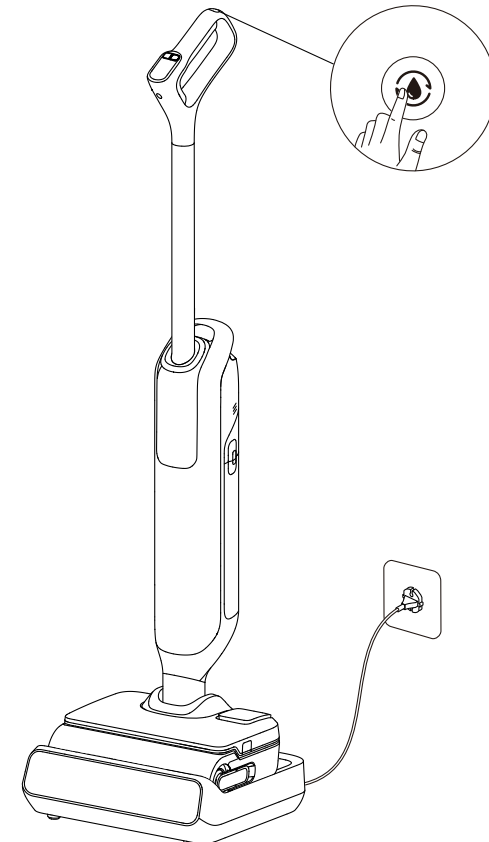
### Uwaga:

- Nie podnoś ani nie przemieszczaj zbiornika na brudną wodę za sam uchwyt, aby uniknąć rozlania zawartości.

# Użytkowanie

## Samoczyszczenie i suszenie

	Krótkie naciśnięcie	Rozpoczęcie samoczynnego czyszczenia
	Krótkie naciśnięcie w ciągu 3 sekund po rozpoczęciu samoczyszczenia	Należy przetączyć na tryb głębokiego samoczyszczenia
	Długie naciśnięcie przez 3 s	Włączenie trybu suszenia
	Krótkie naciśnięcie podczas suszenia	Wyjdź



### Uwaga:

- Przed rozpoczęciem samoczyszczenia umieść urządzenie w stacji bazowej i upewnij się, że zbiornik na czystą wodę jest pełny.
- Po zakończeniu samoczyszczenia urządzenie automatycznie przejdzie w tryb suszenia. Niezwłocznie opróżnij zbiornik na brudną wodę.
- Funkcję samoczyszczenia można włączyć tylko wtedy, gdy urządzenie jest w trakcie ładowania, a poziom naładowania akumulatora przekracza 25%. Jeśli poziom naładowania akumulatora jest niższy, przed rozpoczęciem samoczyszczenia naładuj go do 25%.

# Pielęgnacja i konserwacja

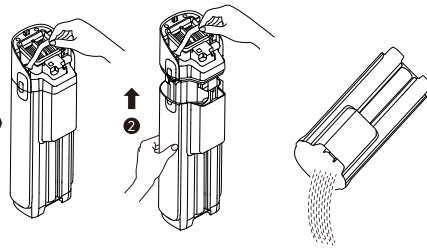
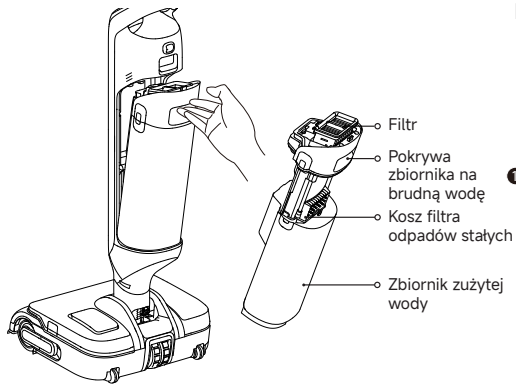
## Wskazówki:

- Przed przystąpieniem do konserwacji należy wyłączyć urządzenie. Uważaj, aby przypadkowo nie nacisnąć przycisku zasilania.
- W razie potrzeby wymienić części. Części muszą zostać wymienione na dostępne u producenta lub jego przedstawiciela serwisowego.
- Jeśli urządzenie nie będzie używane przez dłuższy czas, naładuj je do pełna, wyjmij wtyczkę zasilającą z gniazda i umieść urządzenie w chłodnym i suchym miejscu, nie narażając go na działanie bezpośredniego światła słonecznego. Ładuj urządzenie raz na 3 miesiące, aby zapobiec nadmiernemu rozładowaniu akumulatora.

## Czyszczenie zbiornika na brudną wodę

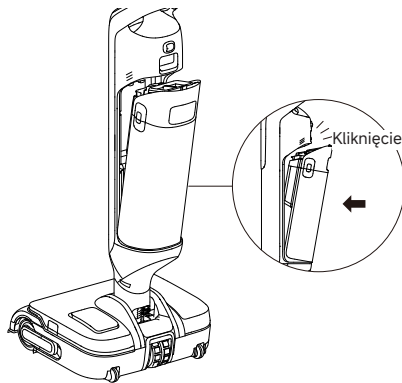
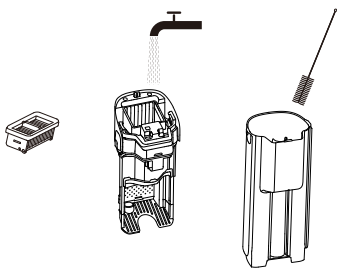
1. Naciśnij przycisk zwalniający, aby wyjąć zbiornik na brudną wodę.

2. Pociągnij uchwyt pokrywy zbiornika do góry, aby ją podnieść. Wyjmij filtr i wylej brudną wodę.



3. Usuń brud stały, po czym wypłucz zbiornik i pokrywę zbiornika czystą wodą. Do czyszczenia wewnętrznych ścianek zbiornika należy używać dołączonej szczotki.

4. Ponownie zamontuj filtr i pokrywę zbiornika. Następnie z powrotem zamontuj zbiornik, dociskając aż się zatrzaśnie.



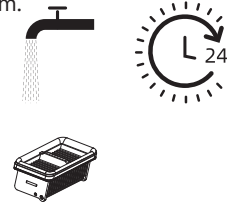
Uwaga: Zalecamy regularne czyszczenie zbiornika na brudną wodę po każdym użyciu, a także przed i po samoczyszczeniu.

# Pielęgnacja i konserwacja

## Czyszczenie filtra

1. Wyjąć filtr i delikatnie strącić kurz unoszący się na jego powierzchni.

2. W razie zabrudzenia filtra należy go przepłukać czystą wodą. Poczekać aż wyschnie na powietrzu zanim włożysz go z powrotem.



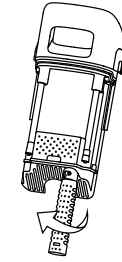
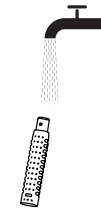
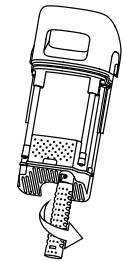
Uwaga:

1. Zaleca się wymianę filtra co 3 do 6 miesięcy.
2. Jeśli filtr jest mokry, wysusz go na powietrzu przed użyciem, aby wydłużyć czas jego eksploatacji.

## Wyczyść odświeżacz (opcjonalnie)

1. Chwyć dezodorant, obróć go, aby go odłączyć i wyjąć, a następnie opłucz go czystą wodą.

2. Po wyczyszczeniu zamontuj część z powrotem, odpowiednio ją obracając.

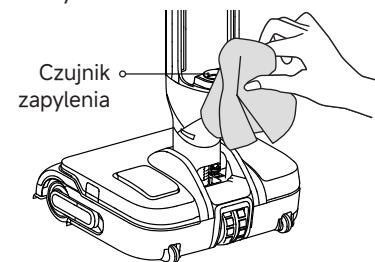


Uwaga:

1. W razie potrzeby wyczyścić. Zaleca się wymianę dezodorantu co 3 do 6 miesięcy.
2. Aby dezodorant działał skutecznie, po każdym użyciu niezwłocznie czyść zbiornik na czystą wodę.

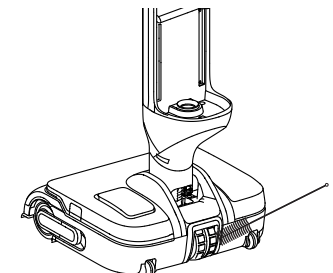
## Czyszczenie rurki i czujnika zanieczyszczeń

Wyjmij zbiornik na brudną wodę i przetrzyj wilgotną szmatką rurkę i czujnik zanieczyszczeń.



## Czyszczenie koła napędowego

Regularnie czyść koto napędowe.

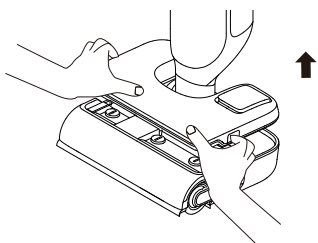


Uwaga: Rurki ani czujnika zanieczyszczeń nie należy ptukać w wodzie.

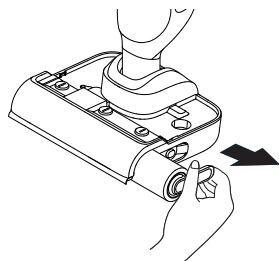
# Pielęgnacja i konserwacja

## Czyszczenie zespołu szczotki

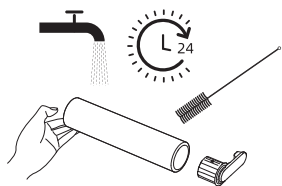
1. Naciśnij przycisk zwolnienia zbiornika na czystą wodę, aby go zwolnić.



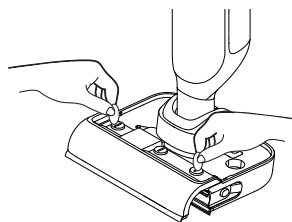
2. Pociągnij za uchwyt szczotki wałkowej i wyjmij szczotkę wałkową.



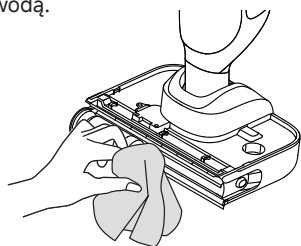
3. Oddziel uchwyt od szczotki wałkowej. Dostarczoną w komplecie szczoteczką do czyszczenia wyczyść szczotkę wałkową, po czym optucz ją czystą wodą i odtóż do wyschnięcia.



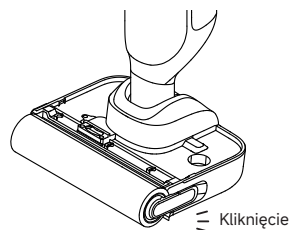
4. Monetą przekręć pokrętło blokujące na pokrywie szczotki, po czym zdejmij pokrywę.



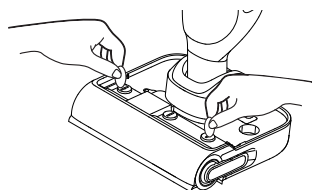
5. Otwór wlotowy ssania wytrzyj suchą ściereczką lub wilgotną chusteczką. Nie płucz wodą.



6. Z powrotem zamontuj szczotkę wałkową i jej uchwyt, dociskając aż się zatrzasną.



7. Z powrotem zablokuj osłonę szczotki.



Uwaga:

- Nie należy płukać szczotki wałkowej wodą.
- W razie potrzeby wyczyścić. Zaleca się wymianę wałka szczotki co 3 do 6 miesięcy.
- Przed czyszczeniem szczotki wałkowej upewnij się, że zbiornik na brudną wodę jest wyjęty lub pusty oraz że urządzenie leży na boku.

# Rozwiązywanie problemów

W przypadku wystąpienia błędu urządzenie przestanie działać. Poniższa tabela zawiera informacje na temat rozwiązywania problemów. W przypadku utrzymywania się problemu należy skontaktować się z działem obsługi klienta.

Błąd	Możliwa przyczyna	Rozwiązanie
Urządzenie nie działa.	Urządzenie jest rozładowane lub poziom naładowania akumulatora jest niski.	Przed użyciem naładuj go do pełna.
	Urządzenie znajduje się w pozycji pionowej.	Odchylić urządzenie do tyłu.
	Blokada aktywowała tryb ochrony przed przegrzaniem.	Należy usunąć blokadę i poczekać, aż temperatura wróci do normalnego poziomu.
	Zbiornik na brudną wodę jest pełny.	Opróżnić zbiornik na brudną wodę.
	Części nie są zamontowane w odpowiednich miejscach.	Sprawdź, czy wszystkie elementy są prawidłowo zamontowane.
Urządzenie ładuje się powoli.	Niski poziom wody w zbiorniku	Napełnij zbiornik na czystą wodę.
	Temperatura akumulatora jest zbyt niska lub zbyt wysoka.	Należy poczekać, aż temperatura akumulatora powróci do normalnego poziomu.
Moc ssania urządzenia jest słaba.	Filtr jest zatkany.	Wyczyścić filtr.
	Wlot lub rurka ssąca są zablokowane przez ciało obce.	Wyczyścić rurkę i wlot ssący.
Silnik wydaje dziwny dźwięk.	W zbiorniku na brudną wodę jest za dużo brudnej wody.	Opróżnić zbiornik na brudną wodę.
	Otwór ssący jest zablokowany.	Należy usunąć wszelkie ciała obce z otworu ssącego.
Wskaźnik poziomu naładowania akumulatora na ekranie wyświetlacza nie świeci się podczas ładowania.	Wtyczka stacji ładującej nie jest prawidłowo włożona do gniazdka elektrycznego.	Należy upewnić się, że wtyczka stacji ładującej jest poprawnie włożona do gniazdka elektrycznego.
	Urządzenie nie zostało prawidłowo umieszczone na stacji ładującej.	Należy upewnić się, że urządzenie zostało prawidłowo umieszczone na stacji ładującej.

# Rozwiązywanie problemów

Z urządzenia nie wypływa woda.	Zbiornik na czystą wodę nie jest prawidłowo zamontowany lub jest w nim zbyt mało wody.	Należy z powrotem zamontować zbiornik na czystą wodę lub napełnić go.
	Nawilżenie wata szczotki trwa 30 sekund.	Należy włączyć urządzenie i sprawdzić ponownie po upływie kilku chwil.
Z odpowietrznika wycieka woda.	Kolizja lub gwałtowne pociągnięcie powoduje, że woda dostaje się do silnika.	Należy poruszyć delikatnie w przód i w tył, kiedy odkurzacz jest włączony.
	Filtr nie jest całkowicie osuszony po jego czyszczeniu.	Należy całkowicie osuszyć filtr przed jego ponownym użyciem.
Niepowodzenie samoczyszczenia.	Watek szczotki może być zablokowany przez duże zanieczyszczenia.	Zdjąć pokrywę wata szczotki, aby sprawdzić i wyczyścić watek szczotki.
	Urządzenie nie zostało prawidłowo umieszczone na stacji ładującej.	Przed włączeniem funkcji samoczyszczenia należy upewnić się, że urządzenie jest naładowane.
	Funkcja samoczyszczenia nie może zostać włączona, jeśli poziom naładowania akumulatora jest niższy niż 25%.	Funkcję samoczyszczenia można włączyć tylko wtedy, gdy urządzenie jest w trakcie ładowania, a poziom naładowania akumulatora przekracza 25%.
	Zbiornik na brudną wodę jest pełny.	Opróżnić zbiornik na brudną wodę.
	Zbiornik na czystą wodę nie jest prawidłowo zamontowany lub jest w nim zbyt mało wody.	Należy z powrotem zamontować zbiornik na czystą wodę lub napełnić go.
Słaba wydajność suszenia.	Wylot i wlot powietrza stacji ładującej mogą być zablokowane.	Należy sprawdzić i usunąć blokadę wylotu i wlotu powietrza.

# Komunikaty o błędach i rozwiązania

W przypadku nieprawidłowego działania urządzenia na ekranie pojawi się komunikat o błędzie. Aby znaleźć rozwiązanie, zapoznaj się z poniższą tabelą.

Kod błędu	Możliwa przyczyna	Rozwiązanie
E1-E7	Błąd	Aby rozwiązać problem, należy ponownie uruchomić urządzenie. W przypadku utrzymywania się problemu należy skontaktować się z działem obsługi klienta.
F1-F3		
H2/H3/H5/H6		

# Dane techniczne

Odkurzacz			
Model	HMH26A	Moc znamionowa	450 W
Napięcie znamionowe	21,6 V $\text{---}$	Napięcie ładowania	27,5 V $\text{---}$
Pojemność zbiornika na czystą wodę	800 ml	Pojemność zbiornika na brudną wodę	700 ml
Czas ładowania	Okolo 4 godziny		
Stacja ładująca			
Model	HCBBR	Moc znamionowa*	450 W
Wejście znamionowe	220-240 V~ 50-60 Hz	Znamionowa moc wyjściowa	27,5 V $\text{---}$ 1,6 A

Informacje o produkcie dotyczące zużycia energii i czasu wchodzenia w ten tryb		
Tryb	Maksymalne zużycie energii	Maksymalny czas wchodzenia w ten tryb
Tryb gotowości tylko dla bazy ładującej	$\leq 0,5$ W	$\leq 20$ min
Tryb gotowości	$\leq 0,5$ W	$\leq 20$ min

\* Moc znamionowa odnosi się do mocy zmierzonej podczas reprezentatywnego cyklu z uruchomieniem trybu suszenia.

# Utylizacja i usuwanie akumulatora

Wbudowany akumulator litowo-jonowy zawiera substancje niebezpieczne dla środowiska. Przed utylizacją akumulatora należy upewnić się, że został on usunięty przez wykwalifikowanych techników i oddany do odpowiedniego punktu recyklingu.

- przed złomowaniem urządzenia należy wyjąć z niego akumulator;
- podczas wyjmowania akumulatora urządzenie musi być odłączone od zasilania sieciowego;
- akumulator należy zutylizować w sposób bezpieczny.

## Przewodnik usuwania

1. Zdejmij uchwyt – patrz rozdział Instalacja.
2. Za pomocą właściwego narzędzia zdejmij górę i korpus pokryw dekoracyjnych urządzenia.
3. Do wykręcenia wszystkich śruby mocujących z korpusu należy użyć śrubokręta.
4. Wkrętakiem wykręć śruby mocujące na przedniej pokrywie urządzenia. Zdejmij pokrywę.
5. Odłączyć przewody złącza zespołu akumulatora, po czym wyjąć akumulator z zespołu akumulatora.

## UWAGA:

- Przed wyjęciem akumulatora należy odłączyć urządzenie od zasilania i wyczerpać akumulator tak bardzo, jak to możliwe.
- Niepotrzebne akumulatory należy poddać utylizacji w odpowiednim zakładzie recyklingu.
- Akumulatora nie należy narażać na działanie wysokiej temperatury, gdyż grozi to jego wybuchem.
- W przypadku niewłaściwego użytkowania z akumulatora może wydostać się ciecz. Jeśli dojdzie do kontaktu, należy przemyć dane miejsce wodą i zasięgnąć pomocy medycznej.

## Ochrona środowiska



Zużyty sprzęt elektroniczny oznakowany zgodnie z dyrektywą Unii Europejskiej, nie może być umieszczany łącznie z innymi odpadami komunalnymi. Podlega on selektywnej zbiórce i recyklingowi w wyznaczonych punktach. Zapewniając jego prawidłowe usuwanie, zapobiegasz potencjalnym, negatywnym konsekwencjom dla środowiska naturalnego i zdrowia ludzkiego. System zbierania zużytego sprzętu zgodny jest z lokalnie obowiązującymi przepisami ochrony środowiska dotyczącymi usuwania odpadów. Szczegółowe informacje na ten temat można uzyskać w urzędzie miejskim, zakładzie oczyszczania lub sklepie, w którym produkt został zakupiony.



Produkt spełnia wymagania dyrektyw tzw. Nowego Podejścia Unii Europejskiej (UE), dotyczących zagadnień związanych z bezpieczeństwem użytkownika, ochroną zdrowia i ochroną środowiska, określających zagrożenia, które powinny zostać wykryte i wyeliminowane.

Niniejszy dokument jest tłumaczeniem oryginalnej instrukcji obsługi, stworzonej przez producenta.

Szczegółowe informacje o warunkach gwarancji dystrybutora / producenta dostępne na stronie internetowej <https://serwis.innpro.pl/gwarancja>

Produkt należy regularnie konserwować (czyścić) we własnym zakresie lub przez wyspecjalizowane punkty serwisowe na koszt i w zakresie użytkownika. W przypadku braku informacji o koniecznych akcjach konserwacyjnych cyklicznych lub serwisowych w instrukcji obsługi, należy regularnie, minimum raz na tydzień oceniać odmiennność stanu fizycznego produktu od fizycznie nowego produktu. W przypadku wykrycia lub stwierdzenia jakiegokolwiek odmienności należy pilnie podjąć kroki konserwacyjne (czyszczenie) lub serwisowe. Brak poprawnej konserwacji (czyszczenia) i reakcji w chwili wykrycia stanu odmienności może doprowadzić do trwałego uszkodzenia produktu. Gwarant nie ponosi odpowiedzialności za uszkodzenia wynikające z zaniedbania.

Importer:



INNPRO Robert Błędowski sp. z o.o.  
ul. Rudzka 65c  
44-200 Rybnik, Polska  
tel. +48 533 234 303  
hurt@innpro.pl  
www.innpro.pl

Podmiot odpowiedzialny  
EUREPSTAR GmbH  
Schlüterstr 3  
85057 Ingolstadt  
Niemcy  
eurep@eurep-gmbh.de

## Środki bezpieczeństwa

Przed przystąpieniem do ładowania sprawdź czy styki urządzenia są czyste.

Nigdy nie pozostawiaj urządzenia podczas użytkowania i ładowania bez nadzoru.

Zadbaj o to, aby w sytuacji awaryjnej móc szybko odłączyć urządzenie od źródła zasilania.

Nigdy nie wystawiaj urządzenia na działanie wysokiej temperatury.

Ładuj urządzenie w miejscu suchym i dobrze wentylowanym z dala od materiałów łatwopalnych, zachowaj wolną przestrzeń min 1m od innych obiektów.

Nigdy nie zakrywaj urządzenia podczas ładowania.

Nigdy nie używaj zasilacza, stacji ładowania, kabli itp bez rekomendacji i atestu producenta.

Zadbaj o swoje mienie, urządzenie wyposażone jest w ogniwa które są trudne do ugaszenia, wyposaż się w płachtę gaśniczą.

### Akumulator LI-ION

Urządzenie wyposażone jest w akumulator LI ION (litowo-jonowy), który z uwagi na swoją fizyczną i chemiczną budowę starzeje się z biegiem czasu i użytkowania. Producent określa maksymalny czas pracy urządzenia w warunkach laboratoryjnych, gdzie występują optymalne warunki pracy dla urządzenia, a sam akumulator jest nowy i w pełni naładowany. Czas pracy w rzeczywistości może się różnić od deklarowanego w ofercie i nie jest to wada urządzenia a cecha produktu. Aby zachować maksymalną żywotność akumulatora, nie zaleca się go rozładowywać do poziomu poniżej 3,18V lub 15% ogólnej pojemności. Niższe wartości, jak np. 2,5V dla ogniwa uszkadzają je trwale i nie jest to objęte gwarancją. W przypadku zaniechania używania akumulatora lub całego urządzenia przez czas dłuższy niż jeden miesiąc należy akumulator naładować do 50% i sprawdzać cyklicznie co dwa miesiące poziom jego naładowania. Przechowuj akumulator i urządzenie w miejscu suchym, z dala od słońca i ujemnych temperatur.

### Akumulator LI-PO

Urządzenie wyposażone jest w akumulator LI PO (litowo-polimerowy), który z uwagi na swoją fizyczną i chemiczną budowę starzeje się z biegiem czasu i użytkowania. Producent określa maksymalny czas pracy urządzenia w warunkach laboratoryjnych, gdzie występują optymalne warunki pracy dla urządzenia, a sam akumulator jest nowy i w pełni naładowany. Czas pracy w rzeczywistości może się różnić od deklarowanego w ofercie i nie jest to wada urządzenia a cecha produktu. Aby zachować maksymalną żywotność akumulatora, nie zaleca się go rozładowywać do poziomu poniżej 3,5V lub 5% ogólnej pojemności. Niższe wartości, jak np 3,2V dla ogniwa uszkadzają je trwale i nie jest to objęte gwarancją. W przypadku zaniechania używania akumulatora lub całego urządzenia przez czas dłuższy niż jeden miesiąc należy akumulator naładować do 50% i sprawdzać cyklicznie co dwa miesiące poziom jego naładowania. Przechowuj akumulator i urządzenie w miejscu suchym, z dala od słońca i ujemnych temperatur.

## **Ostrzeżenia i informacje dotyczące bezpieczeństwa**

Wszelkie informacje dotyczące obsługi urządzenia znajdują się w instrukcji obsługi. Zanim zaczniesz z niego korzystać, zapoznaj się z jej treścią i stosuj się do zawartych w niej wskazówek.

Przed użyciem zapoznaj się również z poniższymi informacjami:

### **Ostrzeżenia dotyczące użytkowania**

#### **1. Bezpieczeństwo dzieci:**

- Odkurzacze nie są przeznaczone do obsługi przez dzieci. Przechowuj urządzenia w miejscu niedostępnym dla najmłodszych, aby zapobiec przypadkowemu uruchomieniu lub kontaktowi z ruchomymi częściami.
- Roboty sprząające mogą być uruchamiane w trybie automatycznym – upewnij się, że nie znajdują się w pobliżu dzieci lub zwierząt, aby uniknąć ryzyka zderzeń.

#### **2. Bezpieczeństwo elektryczne:**

- Przed podłączeniem urządzenia do zasilania upewnij się, że przewód zasilający nie jest uszkodzony ani splątany.
- Nie używaj odkurzaczy przewodowych na mokrych powierzchniach, chyba że są do tego specjalnie przystosowane (np. odkurzacze wodne).
- W przypadku odkurzaczy bezprzewodowych korzystaj wyłącznie z oryginalnych ładowarek i akumulatorów.

#### **3. Ryzyko obrażeń i uszkodzeń:**

- Nie wkładaj rąk, odzieży ani innych przedmiotów do otworów ssących lub w ruchome części urządzenia.
- Unikaj wciągania ostrych przedmiotów (np. szkieł, gwoździ), które mogą uszkodzić mechanizm urządzenia.

#### **4. Ochrona przed przegrzaniem:**

- Regularnie opróżniaj pojemniki na kurz lub wymieniaj worki w tradycyjnych odkurzacach, aby zapewnić prawidłowy przepływ powietrza.
- Upewnij się, że filtry (HEPA, węglowe itp.) są czyste i odpowiednio zamontowane, aby zapobiec przeciążeniu silnika.

#### **5. Bezpieczeństwo użytkowania robotów sprząających:**

- Przed uruchomieniem robota sprząającego usuń wszelkie przeszkody z podłogi, takie jak kable, małe zabawki czy inne przedmioty, które mogą zakłócić jego pracę.
- Nie przenoś robota sprząającego podczas jego pracy, aby uniknąć zakłócenia zaprogramowanego cyklu.

#### **6. Części zamienne i akcesoria:**

- Używaj wyłącznie oryginalnych części zamiennych, takich jak szczotki, filtry czy akumulatory, zalecanych przez producenta. Nieodpowiednie części mogą obniżyć wydajność urządzenia lub spowodować jego uszkodzenie.
- Regularnie sprawdzaj stan szczotek, kółek i rur ssących – uszkodzone elementy mogą zmniejszyć efektywność odkurzacza.

## **Informacje dotyczące prawidłowego użytkowania 1.**

### **Przygotowanie urządzenia do pracy:**

- Przed pierwszym użyciem zapoznaj się z instrukcją obsługi. Upewnij się, że wszystkie elementy urządzenia są prawidłowo zamontowane i gotowe do pracy.
- Sprawdź, czy przewód zasilający jest rozwinięty, a akumulator w modelach bezprzewodowych jest naładowany.

### **2. Eksploatacja urządzenia:**

- Używaj odpowiednich końcówek i trybów pracy w zależności od rodzaju powierzchni (np. dywan, parkiet, tapicerka).
- W modelach wielofunkcyjnych, takich jak odkurzacze z funkcją mopowania, stosuj wyłącznie zalecane środki czyszczące, aby uniknąć uszkodzenia zbiorników lub powierzchni.

### **3. Konserwacja i czyszczenie:**

- Regularnie czyść filtry, szczotki i pojemniki na kurz zgodnie z instrukcją producenta, aby zapewnić ich długą żywotność i efektywność.
- Jeśli urządzenie ulegnie zabrudzeniu, wytrzyj je wilgotną ściereczką. Nigdy nie zanurzaj części elektrycznych w wodzie.

### **4. Przechowywanie:**

- Przechowuj odkurzacze w suchym miejscu, z dala od wilgoci i wysokich temperatur. Przewód zasilający zabezpiecz przed uszkodzeniem, a w modelach bezprzewodowych unikaj przechowywania urządzenia z całkowicie rozładowanym akumulatorem.

## **Dodatkowe środki ostrożności**

### **● Ochrona środowiska:**

- Zużyte filtry, worki na kurz i akumulatory należy utylizować zgodnie z lokalnymi przepisami dotyczącymi odpadów.
- Zużyte odkurzacze oddawaj do punktów zbiórki sprzętu elektrycznego w celu ich recyklingu.

### **● Efektywność energetyczna:**

- Korzystaj z trybów energooszczędnych, jeśli są dostępne, aby zmniejszyć zużycie energii.
- Wyłącz odkurzacze, gdy nie są używane, aby uniknąć niepotrzebnego obciążenia.

## Specyfikacje baterii produktu

Cecha	Wartość
Kategoria baterii	Ładowalny
Typ baterii	Akumulator litowo-jonowy
Zawiera Kadm/Ołów (>0.002% Cd, >0.004% Pb)	Nie
Waga netto (kg)	0.625
Pojemność (mAh)	6 x 4000mAh
Moc (kWh)	0.07668